

版本	更改单号	更改描述	区域
A0		初次发行	

A

B

C

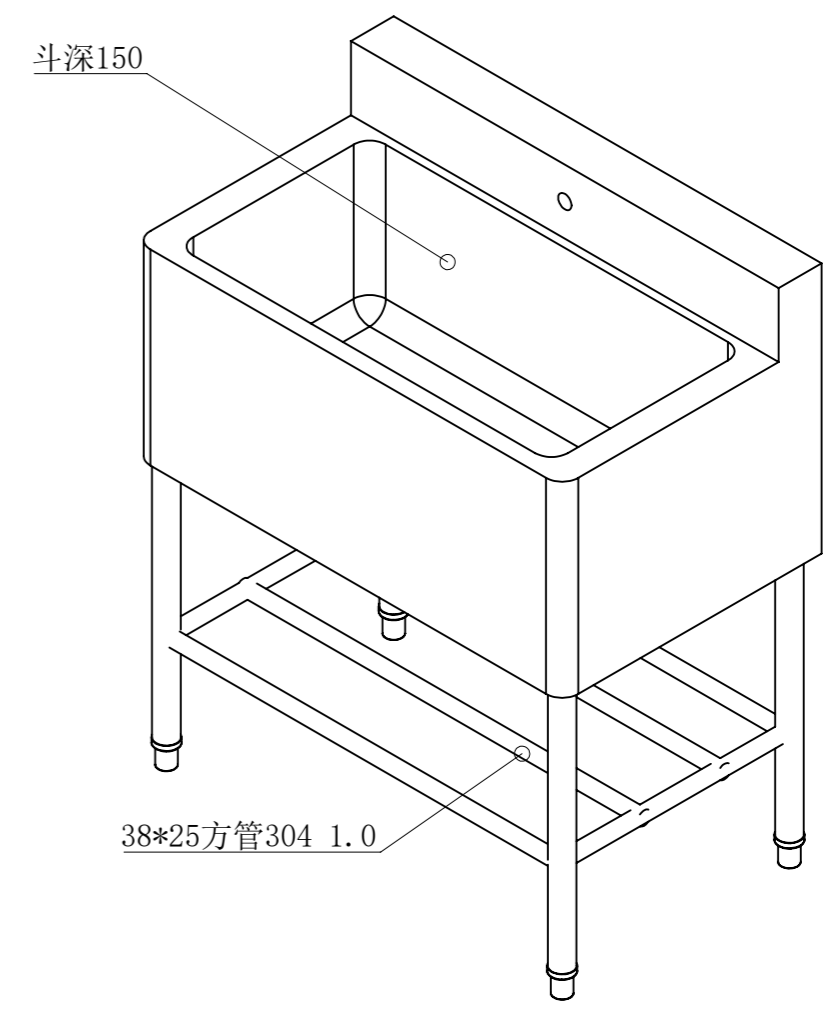
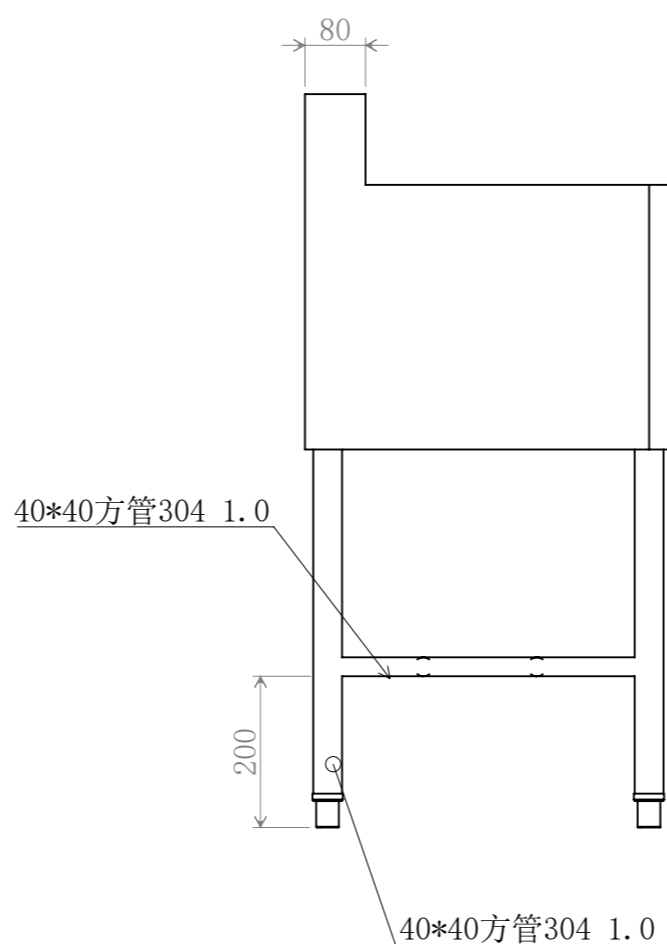
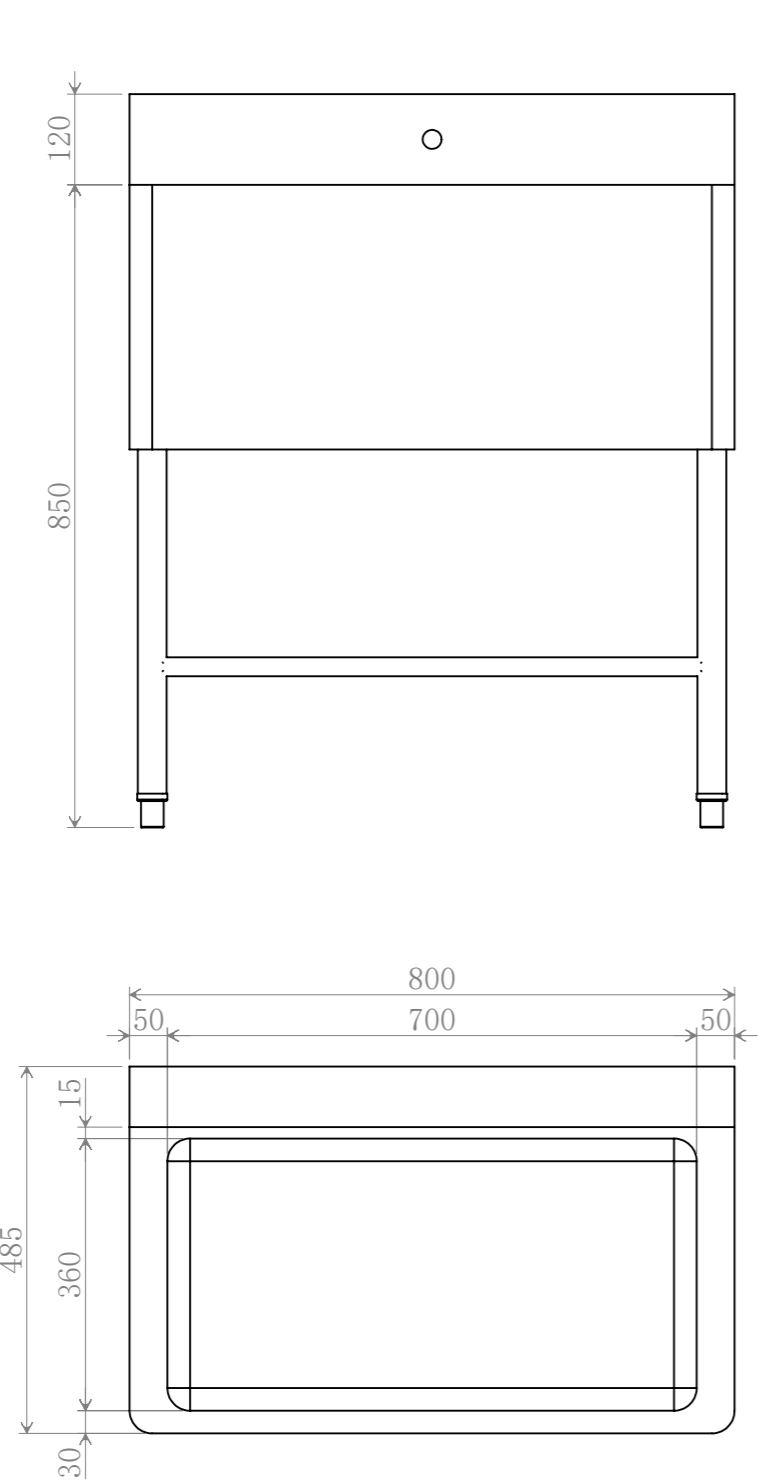
D

A

B

C

D



技术要求：
 1、所有零部件焊接到位，无漏焊、错焊；
 2、焊后打磨平整，表面光滑，无划碰伤等缺陷；
 3、未注尺寸公差按GB/T1804-m级；

设计			涂覆			
审核			单星水池	800X485X850+120(80)		
工艺				图样标记	数量	重量(公斤)
标准化				1		1:10
批准			材料:SUS304 1.0	共 1 页	第 1 页	