

江苏中冠	招标采购文件	标准章节号	8.5 生产和服务提供
		表格编号	CCJS-招-QR-17
		记录编号	No.

招 标 文 件

标 号：ZG2021033

招 标 人：常州市城市照明管理处、

常州市城市照明工程有限公司

招标内容：年度低压配电箱（接线箱）

江苏中冠工程咨询有限公司

二〇二一年五月

前附表

项号	内容规定
1	招标内容：年度低压配电箱（接线箱）
2	招标数量：详见第三章 招标内容及要求
3	投标文件有效期：120（日历日）
4	招标文件售价：人民币伍佰元整
5	招标文件发售时间：2021年5月17日至2021年5月24日 报名截止时间：2021年5月24日
6	投标人对招标文件如有疑问，请将疑问于2021年5月25日上午11:00（北京时间）前通过E交易平台向江苏中冠工程咨询有限公司提出。
7	投标保证金：本项目免收投标保证金
8	投标文件 正本1份、副本2份（密封完好、印章齐全）
9	投标文件接收时间：2021年6月8日上午8:40-9:00（北京时间） 投标文件递交截止时间：2021年6月8日上午9:00（北京时间）
10	投标文件递交地点：江苏中冠工程咨询有限公司 （常州市新北区龙锦路1259-2号10楼）
11	开标时间：2021年6月8日上午9:00（北京时间） 开标地点：江苏中冠工程咨询有限公司
12	中标服务费：详见第二章“招标代理机构服务费”条款

目 录

第一章	招标公告	1-3
第二章	投标人须知	4-19
第三章	招标内容及要求	20-32
第四章	投标文件的内容	33-42
第五章	合同主要条款	43-46
第六章	评标办法	47-48

第一章 招标公告

项目概况

年度低压配电箱（接线箱）项目的潜在投标人应在 E 交易平台（www.ejy365.com）系统获取招标文件，并于 2021 年 6 月 8 日上午 9:00（北京时间）前递交投标文件。

一、项目基本情况

项目编号：ZG2021033

项目名称：年度低压配电箱（接线箱）

预算金额：人民币 50 万元

最高限价：接线箱 1650 元/只、电源箱 1500 元/只、LED 电源箱 1050 元/只、设施用电接线箱 4500 元/只

采购需求：

序号	低压配电箱名称	备注
1	接线箱	
2	电源箱	
3	LED 电源箱	
4	设施用电接线箱	

注：本项目按照单价采购，实际数量按实结算。

本项目核心产品为接线箱。

合同履行期限：合同签订后一年（日历天数），招标人视供货情况可在一年期满后予以相应顺延，顺延时间不超过三个月。具体供货时间接到招标人订单通知后 15 天内供货完毕。

本项目不接受联合体投标。

二、申请人的资格要求：

1. 满足《中华人民共和国政府采购法》第二十二条规定；
2. 落实政府采购政策需满足的资格要求：无
3. 本项目的特定资格要求：

(1) 未被“信用中国”网站(www.creditchina.gov.cn)、中国政府采购网(www.ccgp.gov.cn)列入失信被执行人、重大税收违法案件当事人名单、政府采购严重违法失信行为记录名单(以开标后现场查询结果为准);

(2) 单位负责人为同一人或者存在直接控股、管理关系的不同投标人,不得参加同一合同项下的采购活动;与招标人存在利害关系可能影响招标公正性的法人、其他组织,不得参加投标。

(3) 投标人应保证招标人在使用该货物时不受第三方提出侵犯其专利权、版权、商标权和工业设计权等知识产权的起诉。一旦出现侵权,一律由投标人承担全部责任;

三、获取招标文件

时间:2021年5月17日至2021年5月24日

地点:E交易平台(www.ejy365.com)

方式:投标人应首先注册成为E交易平台(www.ejy365.com)网站会员,详见注册指南。投标人按系统提示交纳招标文件费用后**在规定的报名时间内下载**招标文件。

售价:人民币伍佰元整

四、提交投标文件截止时间、开标时间和地点

接收时间:2021年6月8日上午8:40-9:00(北京时间)

截止时间:2021年6月8日上午9:00(北京时间)

开标时间:2021年6月8日上午9:00(北京时间)

地点:江苏中冠工程咨询有限公司(常州市新北区龙锦路1259-2号10楼)

五、公告期限

自本公告发布之日起5个工作日。

六、其他补充事宜

1. 投标保证金有关事项

本项目免收投标保证金

2. 投标人对招标文件如有疑问,请将疑问于2021年5月25日上午11:00(北京时间)前通过E交易平台向江苏中冠工程咨询有限公司提出。

3. 招标文件售后一概不退。投标人递交的投标文件概不退还

4. 疫情防控措施：

疫情期间参与我公司组织的政府采购活动的当事人应严格按照《常州创业投资集团有限公司防疫应急预案》要求，服从佩戴口罩、测量体温、健康信息登记、扫描健康码等各项疫情防控规定。进场后请保持安全距离，分散等候，不得扎堆聚集，事完即走。自觉服从安保及引导人员的指挥和管理。对于参与开评标活动的投标供应商，应事先自行下载《疫情期间参与政府采购活动开评标人员健康信息登记表》（详见附件），并如实填写登记表相关内容并加盖单位公章。在进入我公司时，请凭《疫情期间参与政府采购活动开评标人员健康信息登记表》和本人身份证原件方能到指定开评标场所。

七、对本次招标提出询问，请按以下方式联系。

1. 采购人信息

名称：常州市城市照明管理处、常州市城市照明工程有限公司

地址：常州市新北区衡山路 2 号

联系方式：查女士 0519-85119561

2. 采购代理机构信息

名称：江苏中冠工程咨询有限公司

地址：常州市新北区龙锦路 1259-2 号 11 楼

联系方式：0519-85580365

3. 项目联系方式

项目联系人：邹文斌

电话：0519-85580365

第二章 投标人须知

A、说明

1. 适用范围

1.1 本招标文件仅适用于本次招标公告中所叙述的年度低压配电箱(接线箱)项目的招标。

1.2 依据《中华人民共和国政府采购法》及参照有关法律法规制定本须知。

1.3 参与此次公开招标的当事人适用本须知。

2. 定义

2.1 “招标代理机构”系指受招标人委托组织本次公开招标的江苏中冠工程咨询有限公司。

2.2 “投标人”系指向招标代理机构提交投标文件的法人单位。

2.3 “招标人”系指拟购买本次公开招标内容所列货物及相关服务的常州市城市照明管理处、常州市城市照明工程有限公司。

2.4 “货物”系指投标人按招标文件规定须向招标人提供的一切设备、备品备件及其有关的技术资料 and 材料。

2.5 “服务”系指按招标文件规定，投标人须承担的技术支持、退换不合格产品及维修保养承诺的义务。

2.6 “重大违法记录”系指投标人因违法经营受到刑事处罚或者责令停产停业、吊销许可证或者执照、较大数额罚款（人民币贰万元及以上）等行政处罚。

2.7 “不良行为记录”系指在招投标活动中因违反相关规定被政府采购及招投标监管部门列入不良行为记录名单的（包含本须知“违约责任”条款中相关内容）。

2.8“参加招标活动前三年”：以投标文件递交的截止时间为时间点向前递延。

★2.9 本招标文件中所有带“★”的内容均为实质性条款，如投标人递交的投标文件不符合实质性条款的要求，将作为无效投标文件处理。

3. 合格的投标人、合格的货物和合格的服务

3.1 合格的投标人

符合招标公告资格要求的投标人。

3.2 合格的货物和服务

3.2.1 必须是全新的货物，必须是实质性满足招标文件要求的服务。

3.2.2 货物及其有关服务必须符合原产地和/或中华人民共和国制订的设计和制造生产标准或行业标准。

3.2.3 投标人应保证，其所提供的货物在提供给招标人前具有完全的所有权，招标人在中华人民共和国使用该货物或货物的任何一部分时，免受第三方提出的包括但不限于侵犯其专利权、商标权、工业设计权或专有技术权等知识产权的起诉，免受可能存在的抵押权、担保权在内的物权权利瑕疵的起诉。

3.2.4 投标人应保证，其所提供的货物应具有行政主管部门颁发的资质证书或国家质量监督部门的产品《检验报告》货物验收时，还必须提供货物的技术资料、产品合格证、说明书、质量保证文件、保修卡等相关资料。若中标后，必须按合同规定完成货物的交付，并达到验收标准，验收以招标人在验收单上签字并加盖单位公章为验收通过。

3.2.5 投标人必须承担的货物运输、验收检测等其他类似的义务。

4. 投标费用

无论公开招标过程中的做法和结果如何，投标人应自行承担与参加公开招标有关的全部费用。

5. 政府采购政策功能

5.1 强制采购节能产品（《节能产品政府采购清单》中以“★”标注的）、强制采购信息安全产品、优先采购环境标志产品。节能产品指列入财政部、发展和改革委员会制定的最新一期《节能产品政府采购清单》的产品；信息安全产品指列入国家质检总局、国家认监委《信息安全产品强制性认证目录》，并获得强制性产品认证证书的产品；环境标志产品指列入财政部、国家环保部制定的最新一期《环境标志产品政府采购清单》的产品。

5.2 根据《政府采购促进中小企业发展暂行办法》，小型、微型企业在评审时享受扶持政策。小、微企业划型标准见《关于印发中小企业划型标准规定的通知》（工信部联企业[2011]300号）。

5.3 根据《财政部关于在政府采购活动中查询及使用信息记录有关问题的通知》（财库〔2016〕125号）、江苏省财政厅《关于做好政府采购信用信息查询使

用及登记等工作的通知》（苏财购〔2016〕50号）等文件精神，评审时对参加本项目的各投标人进行信用记录查询，信用记录查询渠道为“信用中国”网站（www.creditchina.gov.cn）、中国政府采购网（www.ccgp.gov.cn），信用记录查询截止时间为项目评审结束时，信用信息查询记录及证据留存的具体方式为打印或网页截图。对存在失信信息的投标人（列入失信被执行人、重大税收违法案件当事人名单、政府采购严重违法失信行为记录名单及其他不符合《中华人民共和国政府采购法》第二十二条规定条件的投标人）应当拒绝其参与政府采购活动。

★6. 投标人代表

指全权代表参加公开招标活动并签署投标文件、与招标人签署合同的人，如果投标人代表不是法定代表人，须持有与投标人代表相符的《法定代表人授权委托书》。

B、招标文件

7. 招标文件的构成

7.1 招标文件是用以阐明所需货物及服务、公开招标程序的资料。本招标文件、招标代理机构在开标前发出的答疑纪要和其他补充修改函件，均是招标文件的组成部分，对投标人起约束作用。招标文件包括下列内容：

- 7.1.1 招标公告；
- 7.1.2 投标人须知；
- 7.1.3 招标内容及要求；
- 7.1.4 投标文件的内容；
- 7.1.5 合同主要条款；
- 7.1.6 评标办法。

8. 招标文件的澄清

投标人在收到招标文件后，如有疑问需要澄清，应于**2021年5月25日上午11:00（北京时间）前**以书面形式向招标代理机构提出，为避免不正当竞争或可能泄露招标人机密等不利情形，招标代理机构对投标人的疑问可以作选择性答复。若招标代理机构作出澄清答复的，将会以书面形式通知所有购买招标文件的单位。

若投标人认为招标人设置的特殊资质、条件等存在歧视或不公正待遇的，应在上述期限内提出异议或澄清，并针对招标代理机构的答复作出是否继续投标的决定。

9. 招标文件的修改

9.1 招标文件发出后，在规定投标文件递交时间截止前任何时间，招标代理机构可主动地或在解答投标人提出的澄清问题时对招标文件进行修改，并以书面形式告知所有购买招标文件的每一投标人。

9.2 招标文件的修改书将构成招标文件的一部分，对所有投标人具有约束力。

9.3 招标文件、招标文件澄清（答疑）纪要、招标文件修改补充通知书内容均以书面明确的内容为准。当招标文件、修改补充通知、澄清（答疑）纪要内容相互矛盾时，以最后发出的通知（或纪要）或修改文件为准。

9.4 招标代理机构对投标人误读、误解修改书而导致的不利后果，不负任何责任。

9.5 与本次公开招标采购有关的其他一切正式往来，如质疑，投诉，技术咨询等，必须采用书面形式。

C、投标文件的编制

10. 投标文件语言及度量衡单位

10.1 投标人提交的投标文件以及投标人与招标代理机构就有关招标活动的所有来往函电均应使用简体中文。相关证明资料或标准有非中文表述方式的，均应提供准确的中文译本，并对中文译本的内容承担法律后果。

10.2 除技术性能另有规定外，投标文件所使用的度量衡单位，均须采用中国国家法定计量单位。

11. 投标文件构成

详见第四章《投标文件的内容》。

12. 响应函

投标人应按照招标文件中提供的格式完整、正确地填写响应函。

13. 报价一览表

13.1 本项目需求中的数量为预估数量，根据中标单价最终实际供货时按实结算。报价表上的价格为含税报价，包括招标文件所确定的招标范围内的全部货物、材料、附件、紧固件、随货物提供的备品备件、专用工具的价格（包括关税、增值税、检验检疫费）、包装费、运杂费（运抵招标人项目现场）、运输保险费、操作维护人员培训费及投标人认为需要的其他费用等。如果单价和总价不符，以单价为准。每项工程和货物只允许有一个报价，任何有选择的或附有条件的报价将不予接受。

13.2 各类报价一律以人民币计算，以元或万元为单位标注。

13.3 投标人应充分考虑生产和供货期间各类材料的市场风险和政策性调整风险，今后不作调整，设计变更和招标人要求变动的内容除外。

13.4 如投标人的报价明显低于成本价，涉嫌恶意竞争，扰乱市场秩序的，投标人将自行承担由此而产生的任何法律责任。招标代理机构对此不承担任何责任。

14. 证明投标人资格的文件

14.1 投标人应提交证明其有资格投标和中标后有能力独立履行合同的文件，并作为其投标文件的一部分。

14.2 投标人应提交其除必须具有履行合同所需提供的货物以及服务的能力外，还必须具备相应的财务、技术方面的能力的相关资料。

14.3 投标人应填写并提交招标文件所附的“资格证明文件”。

15. 投标保证金

本项目免收投标保证金。

16. 投标文件的有效期

16.1 投标文件从开标之日起计算，投标文件的有效期为开标后 120 个日历日。

16.2 在特殊情况下，在原有效期截止之前，招标代理机构可要求投标人同意延长有效期。这种要求与答复均应以书面形式提交。投标人可拒绝招标代理机构的这种要求，其投标保证金将予退还。接受延长有效期的投标人将被要求相应地延长其投标保证金的有效期。在这种情况下，本须知第 14 条有关投标保证金

的退还和不予退还的规定将在延长了的有效期内继续有效。

17. 投标文件的签署及规定

17.1 投标人应按照招标文件的要求，在投标文件适当位置填写投标人全称并加盖公章，同时有投标人代表的签字或盖章。

17.2 投标文件必须用不褪色的墨水填写或打印，投标文件不得涂改和增删，如有修改错漏之处，必须由有权的同一签署人签字或盖章。如果正本与副本有不符之处，以正本为准。

17.3 投标文件因字迹潦草或表达不清所引起的后果由投标人负责。

D、投标文件的递交

18. 投标文件的密封及标记

18.1 投标文件共一式叁份（正本壹份、副本贰份），在每一份投标文件上要标明“正本”或“副本”字样，一旦正本和副本有差异，以正本为准，正本、副本应分别装订成册并密封。

★18.2 投标文件密封口须加盖投标人公章、法定代表人或授权委托人签字或盖章，封皮上写明招标编号、招标项目名称、投标人名称。所有投标文件都必须在封袋骑缝处加盖投标人公章。

★18.3 如果投标人未按上述要求密封及加写标记，其投标文件将被拒收。招标代理机构对投标文件的误投和提前启封概不负责，对由此造成提前开封的投标文件，招标代理机构有权拒绝。

19. 投标文件递交截止时间

19.1 投标文件接收时间：2021年6月8日上午8:40-9:00（北京时间）

投标文件递交截止时间为2021年6月8日上午9:00（北京时间）

19.2 投标文件必须在投标截止时间前委派经授权的人员送达指定的投标地点。

19.3 招标代理机构推迟响应截止时间时，应以书面或传真的形式，通知所有的投标人。这种情况下，招标代理机构和投标人的权利和义务将受到新的截止期的约束。

19.4 招标代理机构对投标文件在送达过程中的遗失或损坏不负责。

19.5 招标代理机构按招标文件规定的时间和地点开标，投标人须派代表参加并签名报到，投标时有关监督部门可对评审全过程进行监督。。

★19.6 法定代表人或授权委托人须携带**投标文件、身份证明原件**按本次招标文件规定的时间准时参加，并递交投标文件。迟于投标文件递交截止时间的，招标代理机构将有权拒绝接收其投标文件。公证人员或投标人代表当众检验投标文件的密封情况，确认无误后方可进行拆封。

19.7 投标文件有下列情形之一的，招标代理机构不予受理：

19.7.1 逾期送达的；

19.7.2 未按要求密封和盖章的。

20. 投标文件的补充、修改和撤回

20.1 递交投标文件以后，投标人可以提出书面补充、修改和撤回要求，但这种补充、修改和撤回，必须在规定的投标文件递交截止时间前，以书面形式送达招标代理机构。

20.2 投标人提出的补充、修改投标文件的书面材料，须密封送达招标代理机构，同时应在封套上标明“补充或修改投标文件（并注明项目编号）”字样。

20.3 撤回投标应以书面或传真形式通知招标代理机构。如采用传真形式撤回投标，随后必须补充有法定代表人或授权代表签署的要求撤回投标的正式文件。撤回投标的文件时间以送达招标代理机构或邮电到达日戳为准。

20.4 在投标文件递交截止时间后投标人不得撤回投标文件，如果在投标文件递交截止时间后，投标人撤回已经递交的投标文件，其投标保证金将不予退还。

E、开标及评标

21. 开标

21.1 招标代理机构按本须知规定的时间、地点主持公开开标。招标人、投标人应委派代表准时参加，公证部门可现场监督开标活动。

21.2 招标代理机构可视具体情况，通过修改招标文件自行决定酌情推迟开标时间，在此情况下，投标人的所有权利和义务以及受制的开标时间均应以延长后新的开标时间为准。

21.3 投标人代表应携带本人身份证签名报到，以证明其出席开活动。

21.4 开标时由公证人员或招标代理机构工作人员查验投标人代表的身份证明，审查投标人是否符合规定的投标条件；公证人员或投标人代表检查投标文件密封及签章情况，确认无误后由公证人员或招标代理机构工作人员当众拆封唱标。

21.5 主持人在开标仪式上，将公布投标人的名称、投标价格及其投标的修改、投标的撤回等，招标代理机构工作人员将作唱标记录。投标人代表应在唱标记录上签字确认。

21.6 投标人法定代表人或授权委托人未准时参加开标会议的视为自动放弃投标，其投标文件将不予评审、不予退还。

22. 评标委员会

22.1 招标代理机构根据本次项目的特点和有关规定组建评标委员会，评标委员会由招标人代表和有关专家组成。

招标人可以推荐代表参加评标委员会。但人数不得超过评标委员会成员总人数的三分之一。参加评审的招标人代表，必须向招标代理机构提交招标人代表身份授权函或证明。

技术复杂的项目，经评标委员会批准，招标人代表可以推荐一名技术人员进入现场，技术人员进入现场，仅协助招标人代表介绍采购文件的需求、技术参数等有关事项，不得发表与采购项目无关的言论或带有倾向性的言辞，陈述完毕后应立即离开现场。

未经评标委员会批准，其他任何人员禁止进入评标现场。

22.2 评标委员会成员负责具体的评标事务，并独立履行以下职责：

22.2.1 审查投标文件是否符合招标文件的要求，并作出评价；

22.2.2 可以要求投标人对投标文件有关事项作出解释或澄清；

22.2.3 推荐中标候选人名单；

22.2.4 向招标代理机构或者有关部门报告非法干预评标工作的行为。

22.3 评标委员会成员应当履行下列义务：

22.3.1 遵纪守法，客观、公正、廉洁地履行职责；

22.3.2 按照招标文件规定的评标办法进行评标，对评审意见承担个人责任；

22.3.3 对评标过程和结果，以及投标人的商业秘密保密；

- 22.3.4 参与评标报告的起草；
- 22.3.5 配合相关部门的投诉处理工作；
- 22.3.6 配合招标代理机构答复投标人提出的质疑。

23. 评标内容的保密

23.1 开标后，直到宣布授予中标人合同为止，凡属于审查、澄清、评价和比较投标的所有资料，有关授予合同的信息都不应向投标人或与评标无关的其他人泄露。

23.2 在投标文件的审查、澄清、评价和比较以及授予合同的过程中，投标人试图向招标人、招标代理机构和评标委员会成员施加任何影响，都将会导致其投标被拒绝，并承担相应的法律责任。

23.3 在评标期间，招标代理机构将通过指定联络人（非评标委员会成员）与投标人进行联系。

24. 初审

24.1 开标后，招标人或招标代理机构对投标人的资格进行审查，但可以征询评标委员会意见；评标委员会审查、评价投标文件是否符合招标文件的商务、技术等实质性要求。

24.1.1 资格审查：依据法律法规和招标文件的规定，对投标人递交的投标文件中的资格证明、投标保证金等进行审查，以确定投标人是否具备投标资格。

24.1.2 符合性审查：依据招标文件的规定，从实质性响应招标文件的有效性、完整性和对招标文件的响应程度进行审查，以确定是否对招标文件的实质性要求作出响应。

实质性响应的投标文件应该是与招标文件要求的实质性条款相符，没有重大偏离或保留。所谓重大偏离或保留是指影响到招标文件中规定的技术参数、性能、供货期、供货范围、服务要求、付款方式、付款条件等评标委员会认定的实质性条款，或者在实质上与招标文件不一致，而且限制了合同中招标人的权利或减少了投标人的义务，纠正这些偏离或保留将会对其他实质性响应要求的投标人的竞争地位产生不公正的影响。如果投标文件没有实质性响应本招标文件的要求，评标委员会将予以拒绝。

24.2 投标文件有下列情况之一者，评标委员会有权将其拒绝：

★24.2.1 “信用中国”网站（www.creditchina.gov.cn）、中国政府采购网（www.ccgp.gov.cn）查询结果为失信被执行人、重大税收违法案件当事人名单、政府采购严重违法失信行为的（以开标后现场查询结果为准）；

24.2.2 未按本次招标文件第 15.1、15.2 要求交纳投标保证金的；

24.2.3 无单位盖章、无法定代表人或授权代理人签字盖章的；

24.2.4 未按本须知规定提交资格文件（详见第四章《投标文件的内容》）；

24.2.5 与招标文件有重大偏离；

24.2.6 投标有效期不满足招标文件要求的；

24.2.7 投标人的报价是选择性的；

24.2.8 投标人的投标文件出现了评标委员会认为不应当雷同的情况；

24.2.9 投标文件中含有招标人不能接受的附加条件的；

24.2.10 招标文件明确规定无效的其他情形；

24.2.11 其他被评标委员会认定无效的情况。

24.3 投标人有下列情形之一的，视为投标人串通投标，其投标无效：

24.3.1 不同投标人的投标文件由同一单位或者个人编制；

24.3.2 不同投标人委托同一单位或者个人办理投标事宜；

24.3.3 不同投标人的投标文件载明的项目管理成员或者联系人员为同一人；

24.3.4 不同投标人的投标文件异常一致或者投标报价呈规律性差异；

24.3.5 不同投标人的投标文件相互混装；

24.3.6 不同投标人的投标保证金从同一单位或者个人的账户转出。

24.4 评标委员会认为投标人的报价明显低于其他通过符合性审查投标人的报价，有可能影响产品质量或者不能诚信履约的，应当要求其在评标现场合理的时间内提供书面说明，必要时提交相关证明材料；投标人不能证明其报价合理性的，评标委员会应当将其作为无效投标处理。

24.5 招标文件提供的工艺、材料、设备、参考的商标或样本目录号码等仅作为说明并没有限制性，投标人可以选用替代标准，但这些替代标准要优于或相当于技术规格中要求的标准，以满足招标人的需要。

24.6 投标人将被允许修改投标文件中不构成重大偏离的微小的、非正规、不一致或不规则的地方，但这些修改不能影响招标文件中的实质性内容。评标委

员会将确定为实质性响应的投标文件进行审核，看其是否有计算上或累加上的算术错误，修正错误的原则如下：

24.6.1 开标时，投标文件中开标一览表内容与投标文件中明细内容不一致时的，以开标一览表为准；

24.6.2 投标文件的大写金额与小写金额不一致的，以大写金额为准；

24.6.3 单价金额小数点或者百分比有明显错位的，以开标一览表的总价为准，并修改单价；

24.6.4 总价金额与按单价汇总金额不一致的，以单价金额计算结果为准。

同时出现两种以上不一致的，按照前款规定的顺序修正。修正后的报价以书面形式经投标人确认后产生约束力，并加盖公章，或者由法定代表人或其授权的代表签字。投标人不确认的，其投标无效。

24.7 对不同文字文本投标文件的解释发生异议的，以中文文本为准；

24.8 投标人不同意以上修正，则其投标将被拒绝。

24.9 评标委员会对投标文件的判定，只依据投标内容本身，不依靠开标后的任何外来证明。

24.10 评标委员会确定为非实质性响应的投标将按照无效投标处理，投标人不能通过修正或撤销不符之处而使其投标成为实质性响应的投标。

25. 投标的澄清

25.1 为了有助于对投标文件进行审查、评估和比较，评标委员会有权就投标文件中含混之处以书面形式要求投标人作出必要的澄清、说明或者补正。投标人必须按照评标委员会通知的时间、地点派技术和商务人员进行答疑和澄清。投标人没有或拒绝答疑和澄清的，视为放弃投标。

25.2 投标人的澄清、说明或者补正应当采用书面形式，并加盖公章，或者由法定代表人或其授权的代表签字，作为投标文件内容的一部分。

25.3 投标人的澄清、说明或者补正不得改变投标的价格（校核时发现的算术错误除外）、超出投标文件的范围或者改变投标文件的实质性内容。

26. 评审

26.1 评标委员会将仅对按照本须知有关规定确定为实质上响应招标文件要求的投标文件进行评审。

26.2 本项目评标办法采用综合评分法，是指投标文件满足招标文件全部实质性要求且按照评审因素的量化指标评审得分最高的投标人为中标候选人的评分办法。

评标委员会严格按照招标文件的要求、条件、评分标准，对投标人所提供货物或服务的先进性、可靠性、售后服务承诺、质量保证承诺等实质性响应内容进行评审。（详见第六章 评标方法）

26.3 最低的投标报价或最高的折扣比例是中标的重要条件，但不是唯一条件。

26.4 评标委员会有权评定中标人，同时也有权拒绝任何或所有投标人中标。同时，为维护国家利益，招标人在授予合同之前仍有选择或拒绝任何或全部投标的权力，且无须向受影响的投标人承担任何责任。

26.5 在招标采购中，出现下列情形之一的，应予废标：

26.5.1 符合专业条件的投标人或者对招标文件作实质响应的投标人不足三家的；

26.5.2 出现影响采购公正的违法、违规行为的；

26.5.3 投标人的报价均超过了采购预算，招标人不能支付的；

26.5.4 因重大变故，采购任务取消的。

招标人取消招标后，招标人将把取消的理由通知所有投标人。

27. 推荐中标候选人

评标委员会仅对确定为实质性响应招标文件要求的投标文件按“评标办法”进行评审，向招标人推荐合格的中标候选人。

28. 确定中标人原则

招标人授权评标委员会直接确定中标人。

29. 中标结果及公告

29.1 招标代理机构根据评标委员会的意见，将中标人、中标金额、评委名单、招标文件等信息在常州市政府采购网、e 交易网、江苏中冠工程咨询有限公司网站上公告一个工作日。

各投标人如对公告结果有异议，应在有效质疑期（中标公告期限届满之日起七个工作日内），以书面形式向招标代理机构提出，同时出具相关证明（证据）

材料，该质疑必须由投标人法定代表人或参加投标的授权委托人签署以及投标人单位盖章方为有效。

招标代理机构将在收到经投标人法定代表人或参加投标的授权委托人签署的书面质疑后的七个工作日内对质疑内容作出书面答复。

如投标人未在有效质疑期内向招标代理机构提出质疑，或该质疑未经投标人法定代表人或参加谈判的授权委托人签署和投标人单位盖章的，或未出具相关证明（证据）材料的，将被视为无有效质疑提出。

被质疑的投标人应当配合招标代理机构对质疑内容调查取证，并提供所需的相关资料，否则，视同质疑成立。

质疑处理期间，本项目投标保证金暂不予退还。

29.2 在中标公告质疑期间，若质疑仅是对招标人设置的特殊资质、条件存在歧视或不公正待遇的，因该等质疑的设置已在本招标文件第 8 条（招标文件的澄清）中予以设定，此时不再作为有效质疑被审查。

29.3 在中标公告质疑期间，如有参加投标的投标人提出有效质疑，并因此可能对中标结果产生影响，而最终被取消中标的，招标代理机构对中标单位不承担任何责任。

29.4 若异议投标人对招标代理机构答复不满意的，可以在答复后的十五个工作日内按有关规定，向监督部门提出书面投诉。投诉期间不影响项目的实施。

采购监督部门：常州市财政局采购管理处

监督电话：0519-85681828

30. 中标通知书

30.1 公告中标结果的同时，招标代理机构将以书面形式向中标人发出中标通知书。

30.2 中标通知书将成为合同的组成部分，对招标人和中标人具有同等法律效力。中标通知书发出后，招标人改变中标结果，或者中标人放弃中标，应当承担相应的法律责任，且不影响中标服务费的支付。

30.3 招标代理机构及招标人对未中标人不承担解释其未中标原因的义务。

30.4 对中标公告的质疑和回复适用本招标文件第 29 条的相关规定。质疑事项可能影响中标结果的，招标人应当暂停签订合同，已经签订合同的，应当中止

履行合同。

31. 履约保证金

31.1 中标人应在合同签订前按前附表规定向招标人交纳履约保证金（人民币 5 万元整）。

31.2 在合同期履约完毕货物全部完成交货经招标人验收合格并交付使用后 30 日内将履约保证金退还中标人。

32. 招标代理机构服务费

中标人须支付中标服务费人民币 4000 元，该费用应在发出中标通知书后五个工作日内（合同签订前）付至系统提示的帐户。

33. 合同的签订

33.1 招标人和中标人应当自中标通知书发出之日起三十日内，按照招标文件和中标人的投标文件订立书面合同。招标人和中标人不得再行订立背离合同实质性内容的其他协议。中标人如未在规定的时间内与招标人签订合同，则按放弃处理。

33.2 招标人应当自政府采购合同签订之日起 2 个工作日内，将政府采购合同在省级以上人民政府财政部门指定的媒体上公告，但政府采购合同中涉及国家秘密、商业秘密的内容除外。

33.3 签订合同及合同条款应以招标文件和中标单位的投标文件及其澄清文件为依据。

33.4 中标人未按期签订合同的，招标人可以与排位在中标人之后第一位的中标候选人签订合同或重新委托进行招标。

33.4.1 中标人因不可抗力导致无法按期签订合同的，应当在不可抗力发生之日起 5 日内提出，并提供书面证据，招标人及中标人互不承担任何责任及损失。

33.4.2 中标人无正当理由未按期签订合同的，视为自动放弃中标资格，并承担违约责任。

33.5 授予合同时变更及配置的权利

招标人在授予合同时有权对“投标文件”中的货物及配置在适当范围内进行调整，但增加的数量或金额不得超过中标货物和服务数量或金额的 10%。

34. 融资贷款

34.1 根据《常州市关于开展中小企业政府采购信用融资工作的通知》（常政办发〔2012〕134号）精神，政府采购项目成交投标人需要信用融资时可申请贷款，申请条件及操作流程等事项详见《关于印发〈常州市中小企业政府采购信用融资工作实施方案〉的通知》（常财购〔2012〕7号）。

34.2 信用融资试点的金融机构为交通银行常州分行和华夏银行股份有限公司常州分行。

交通银行常州分行联系方式为：0519-88179822 裴先生

华夏银行股份有限公司常州分行联系方式为：0519-86617500
0519-86626283 营销业务部

G、违约责任

★35. 投标人有下列情形之一的，所交投标保证金招标代理机构不予退还，并列入常州市产权交易市场（江苏中冠工程咨询有限公司）不良记录名单，在常州市产权交易市场（江苏中冠工程咨询有限公司）网站予以公布，两年内不得参与常州市产权交易市场（江苏中冠工程咨询有限公司）组织的一切项目。已经中标的，取消其中标资格。已经签约的，所签订的合同无效，同时招标代理机构不承担任何责任。

35.1 采取不正当手段诋毁、排挤或串通他人的；

35.2 有吵闹、起哄、斗殴等行为，扰乱招投标现场、评审或办公秩序的；

35.3 中标后，无正当理由拒不签订合同或者合同签订后未能履行又不按约赔偿的；

35.4 中标后，不缴付履约保证金或中标服务费的；

35.5 提出不当要求，进行恶意敲诈的；

35.6 提供虚假材料谋取中标的；

35.7 提供虚假材料或者未按规定程序进行质疑、投诉、诉讼，影响项目正常进行的；

35.8 向常州市产权交易市场（江苏中冠工程咨询有限公司）工作人员行贿或提供其他不正当利益的。

36. 中标人违反第35条规定，并且导致中标无效的，招标人可以与排位在中

标人之后第一位的中标候选人签订采购合同或重新委托进行招标，原中标人应承担相应损失（包括但不限于以下损失）：

36.1 原招标活动产生的合理费用；

36.2 如最终中标价高于原中标价的，原中标人应当以中标价的差价对招标人进行赔偿。

H、其他

★37. 招标代理机构及其工作人员有下列情形之一的，按照有关法律规定，酌情对造成损失的投标人（谈判投标人）予以补偿或赔偿，其金额最高不超过本项目投标保证金。对直接负责的主管人员和直接责任人员，由其行政主管部门或者有关机关依法给予处分，并予通报。有违法所得的，并处没收违法所得。构成犯罪的，依法追究刑事责任。

37.1 与投标人恶意串通的；

37.2 在采购过程中接受贿赂或者获取其他不正当利益的；

37.3 有关部门依法实施的监督检查中提供虚假情况的；

37.4 开标前泄露已获取招标文件的潜在投标人的名称、数量、标底或者其他可能影响公平竞争的有关招标投标情况的。

38. 未尽事宜

依据《中华人民共和国政府采购法》及其他有关的法律法规的规定执行。

第三章 招标内容及要求

受常州市城市照明管理处、常州市城市照明工程有限公司的委托，江苏中冠工程咨询有限公司作为招标代理机构，就其单位所需的年度低压配电箱（接线箱）项目进行公开招标。

一、采购需求

序号	低压配电箱名称	备注
1	接线箱	
2	电源箱	
3	LED 电源箱	
4	设施用电接线箱	

注：本项目按照单价采购，实际数量按实结算。

本项目核心产品为接线箱。

合同履行期限：合同签订后一年（日历天数），招标人视供货情况可在一年期满后予以相应顺延，顺延时间不超过三个月。具体供货时间接到招标人订单通知后 15 天内供货完毕。

二、产品的技术标准：

必须符合下列文件中的条款，凡是不注日期的引用文件，或已有最新日期的应用文件以其最新版本适用于本标准。

GB/T 4208-2017 外壳防护等级（IP 代码）

GB/T 14048.2-2020 低压开关设备和控制设备 第 2 部分：断路器

GB/T 14048.3-2017 低压开关设备和控制设备 第 3 部分：开关、隔离器、隔离开关及熔断器组合电器

JB/T 8975 -2006 低压信号灯

GB 13539.1-2015 低压熔断器

GB 7251.1 -2013 低压成套开关设备和控制设备

GB 5023.3 -2008 额定电压 450/750V 及以下聚氯乙烯绝缘电缆

JB 8734.2-2016 聚氯乙烯绝缘无护套电缆

电缆电线以及相关的现行的国家规范和标准。

三、产品的质量技术要求

1、通用要求

1.1 所有元器件均应符合供电规范，合格证、说明书、测试报告齐全。

1.2 所有元器件按电器原理图电器布置图连接，安装合理，便于施工，供电验收。

1.3 照明出线为NT00-100A等级，出线要求有电缆固定装置，出线处用铜排连接。

1.5 要求铰链、门锁（含结构件）、以及所有标准件均为不锈钢材质。

1.6 接线箱、电源箱和LED电源箱外壳材质必须为1.5毫米304/2B不锈钢板，测量壁厚误差大于5%即为不合格产品，弯曲部分R小于等于2毫米；接线箱和电源箱壳体所有百叶窗及通风道口按防雨型制作；接线箱、电源箱和LED电源箱需配置不锈钢防盗门锁、铰链；成形后表面喷塑处理，颜色为绿色：RAL/6002；箱体上必须有金属铭牌，写明型号规格。

1.7 设施用电接线箱外壳材质必须为1.5毫米304/2B不锈钢板，测量壁厚误差大于5%即为不合格产品，，弯曲部分R小于等于2；壳体所有百叶窗及通风道口按防雨型制作；配置不锈钢防盗门锁、铰链；成形后表面喷塑处理,设施用电接线箱颜色为灰色：RAL/7040。

1.8 接线箱及设施用电接线箱内置接地、接零铜排25*3/M，铜排上开直径9毫米孔，不少于10个；并且配置与开孔相同数量的M8*25不锈钢螺丝、螺帽、垫片、弹垫，铜排与接线箱外壳用绝缘子隔离；配置与接线箱相适应长度的元器件安装板。

1.9 接线箱元器件安装板上配置安装导轨，便于安装接线端子JF5，数量与进线路数相同。

1.10 接线箱元器件安装板上配置安装导轨，便于安装天津施耐德单相空开（16A、25A两种），数量与出线路数要求相同。

1.11 接线箱需配置与空开容量相适应的铜质导线和冷压接头，连接接线端子与空开。

1.12 设施用电接线箱配置内配置 40A 的施耐德漏电保护断路器（型号为 iC65N-C40A/4P+VE 30mA）一只（漏电保护动作电流为 30mA，动作时间小于

0.1s)，以及 $3\times 20A$ 计量表一只。

计量表需满足以下功能要求：

- 1)可通过电脑、手机等远程查看电表用电量情况。
- 2)可通过电脑、手机等远程查看当前的状态信息（包括三相电压、电流、供电状态、状态（停电、缺相、正常）等）。
- 3)采用NB-IOT的通讯方式。
- 4)用电数据、电压电流数据可定时上传，时间间隔可设置。
- 5)当现场发生断电、缺相情况时，系统即时产生断电、A相缺相、B相缺相或C相缺相告警。可通过电脑、手机等远程查看告警信息及历史记录。

1.13 接线箱、电源箱、LED电源箱及设施用电接线箱内配置的所有标准件材质必须为304不锈钢。

1.14 接线箱、电源箱、LED电源箱箱体上必须标有“常州市城市照明管处”、“路灯报修：88107228”字样和“有电危险”的警告标志,尺寸由照明处提供，安装方式详见附件。

1.15 所有箱体在进行了镀锌工艺后，严禁再进行焊接工艺。

1.16 真空接触器必须为南通东升品牌。

1.17 接线箱均要考虑到防水效果,防护等级不低于IP40。

1.18 所有电器产品必须有国家强制性产品认证证书（3C证书）。

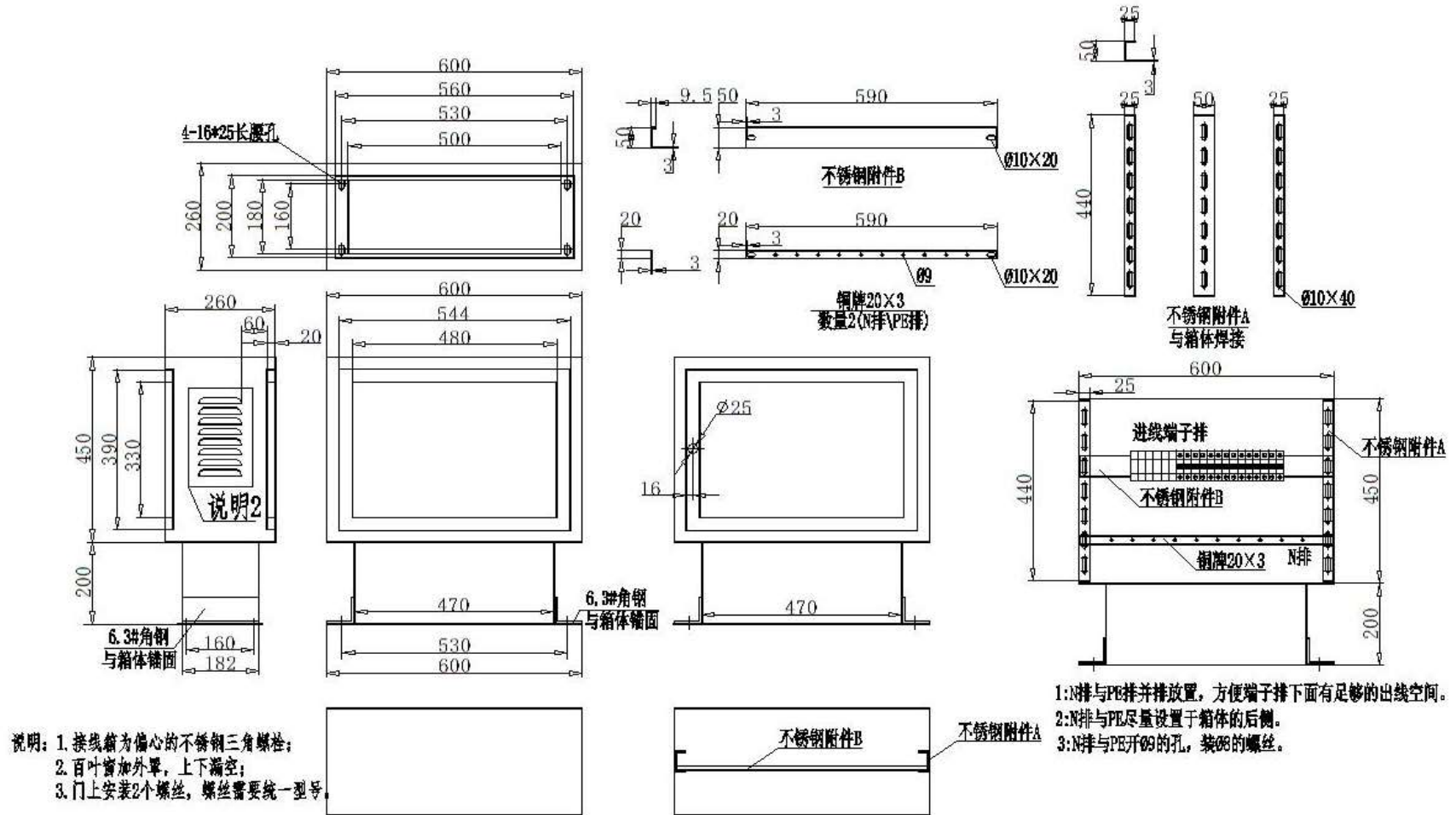
1.19 所有箱体的门锁均采用不锈钢三角螺栓。

四、箱体接地

1、箱体基础制作时需预留接地扁钢，控制箱外壳与箱内地排均与扁钢焊接。

2、室内安装接地可与建筑接地可靠连接。

接线箱:

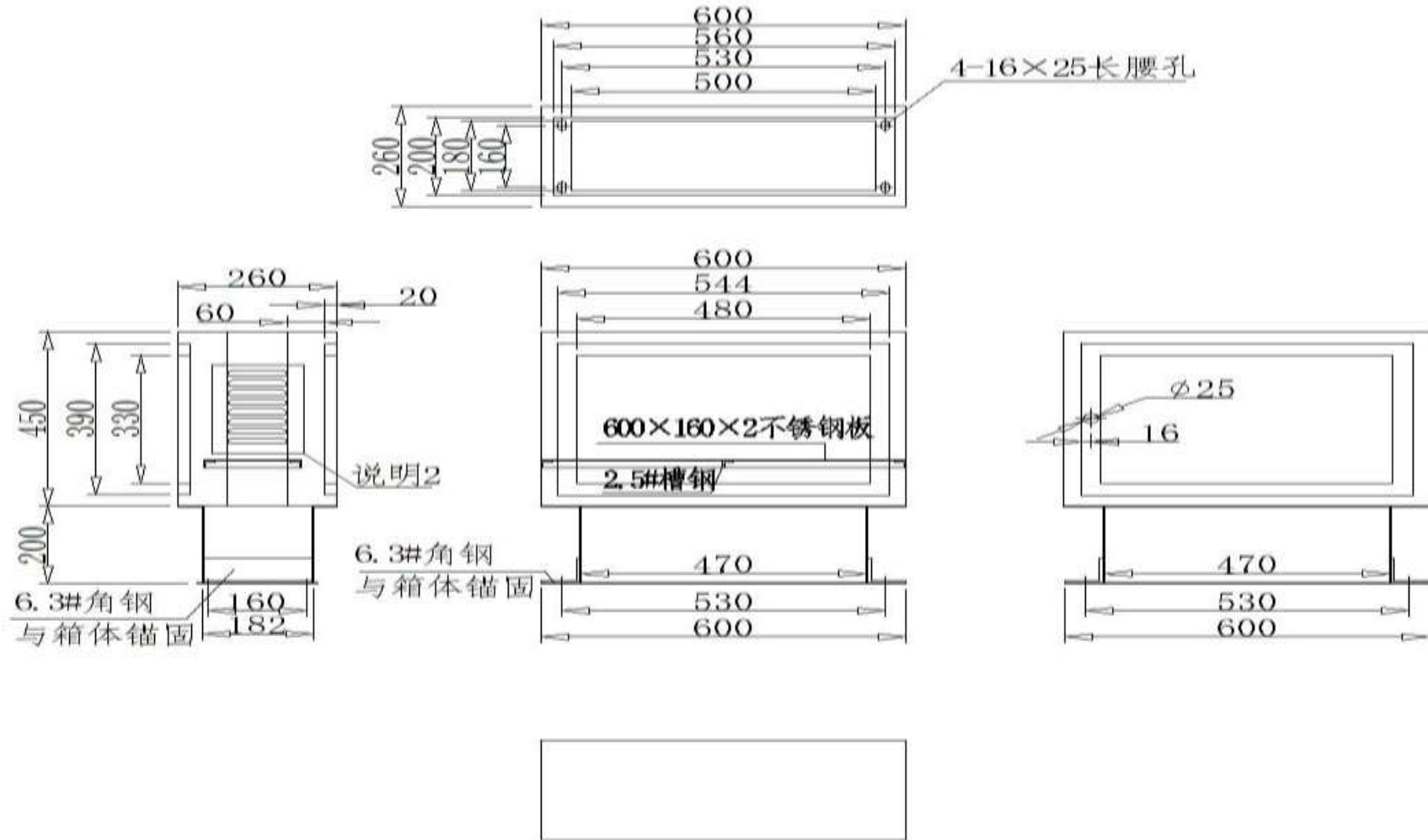


4、螺丝型号为 M8.0

接线箱系统图:

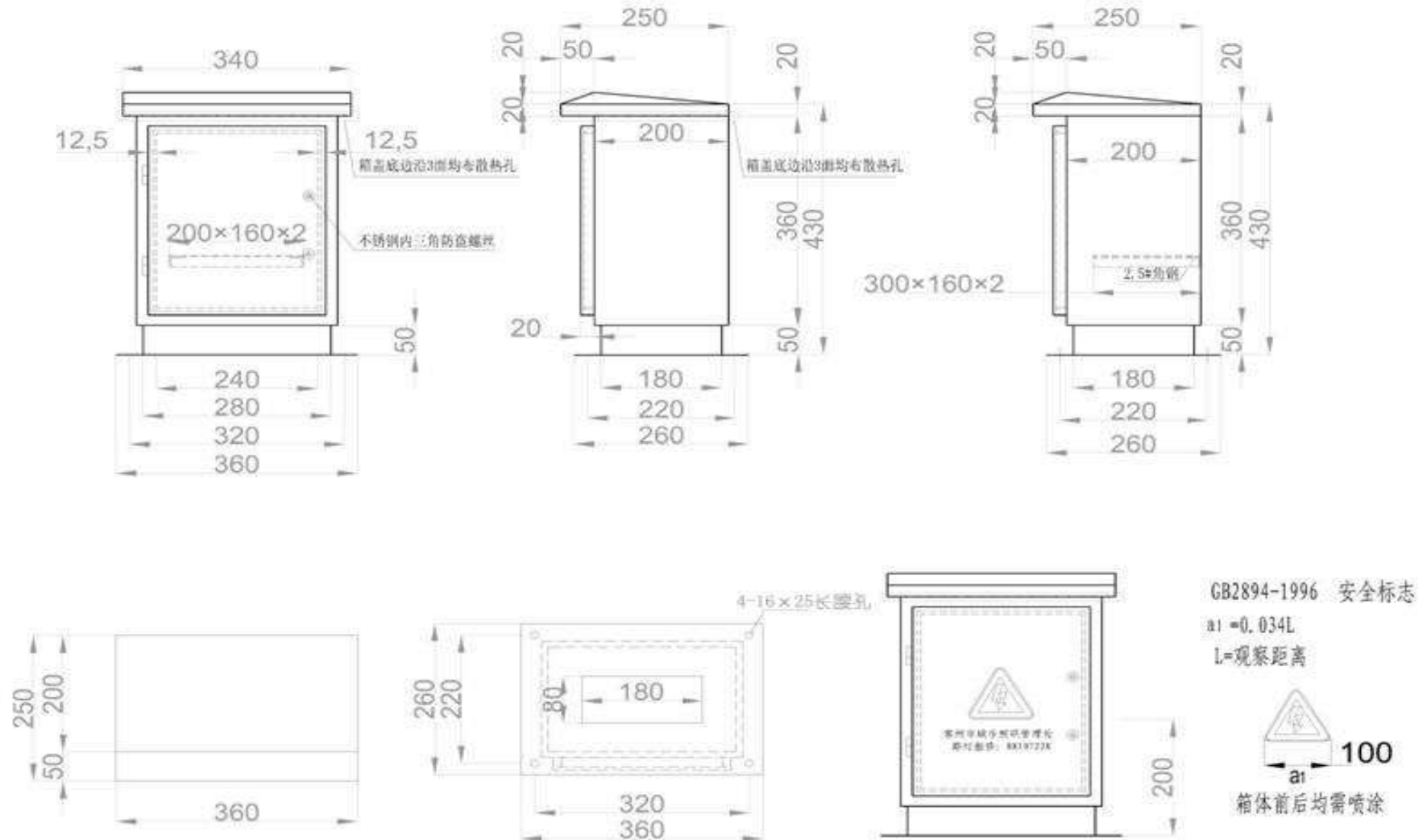
错误!不能通过编辑域代码创建对象。

电源箱:



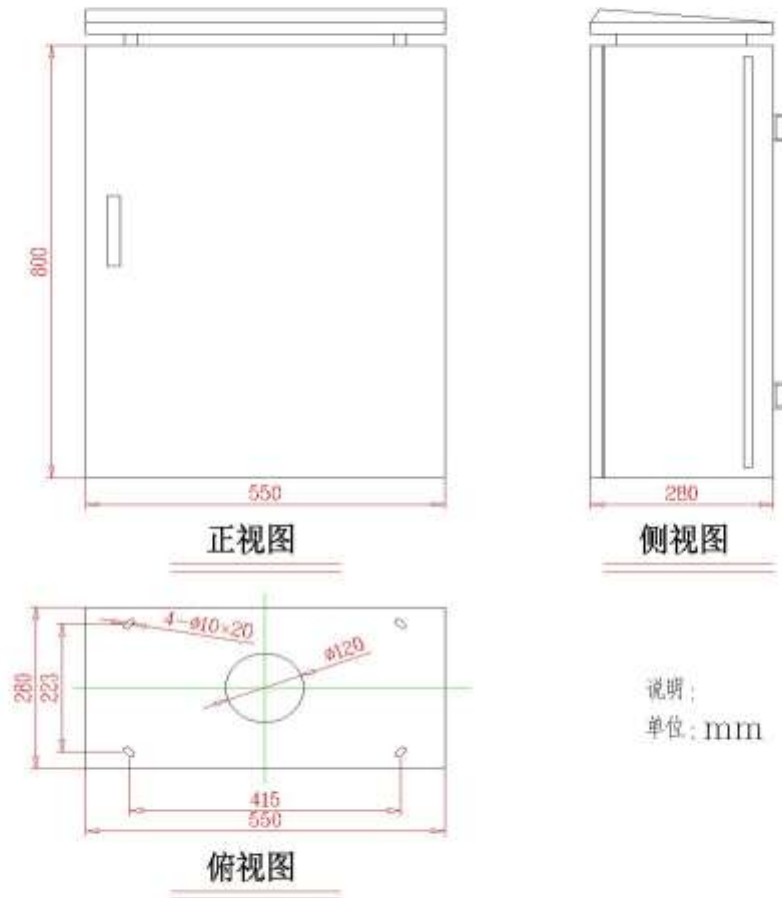
说明: 1. 电源箱的门锁为不锈钢三角螺栓; 2. 百叶窗加外罩, 上下漏空; 3. 门上安装 2 个螺丝, 螺丝需要统一型号; 4. 箱体上预留接地母线接线螺丝, 螺丝型号为 M8.0;

LED 电源箱

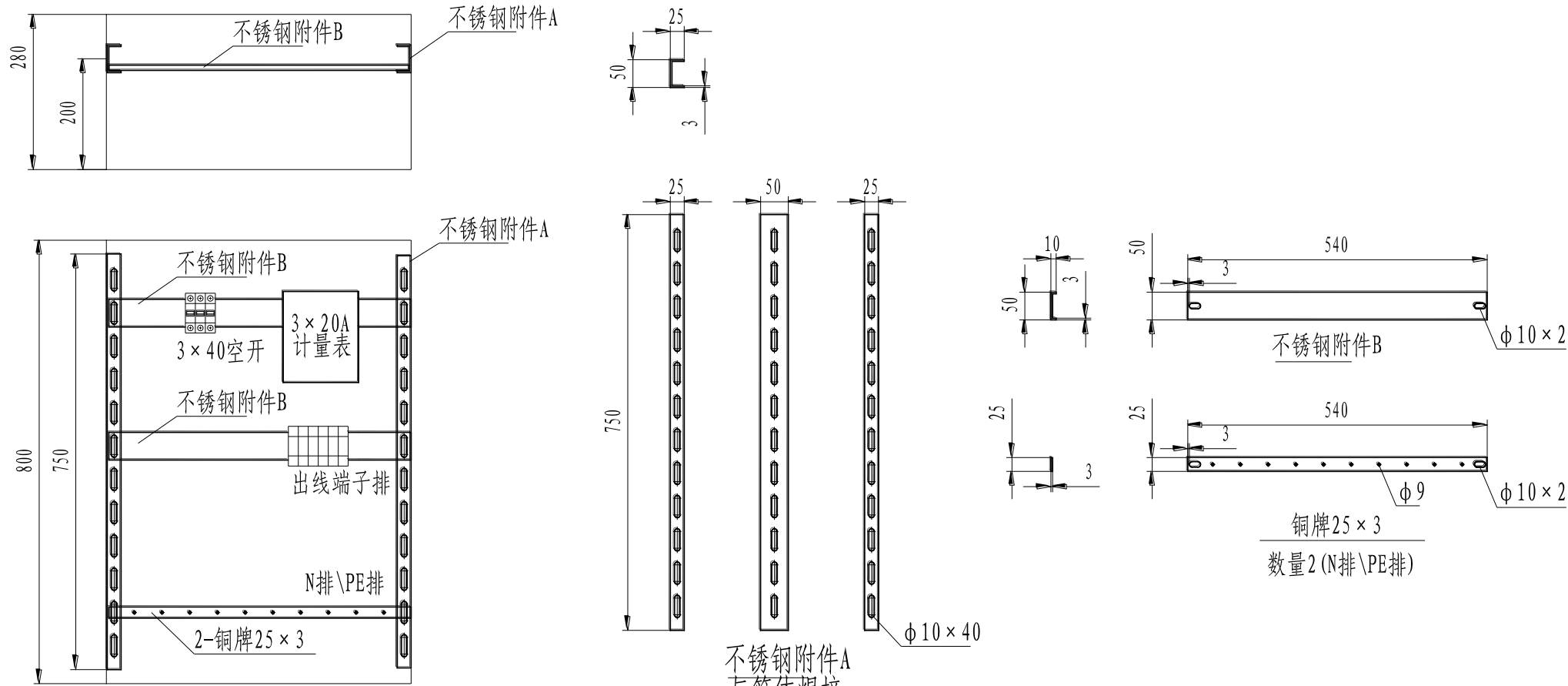


说明: 1. LED 电源箱的门锁为不锈钢三角螺栓; 2. 门上安装 2 个螺丝, 螺丝需要统一型号; 3. 箱体上预留接地母线接线螺丝, 螺丝型号为 M8. 0;

设施用电接线箱:



设施用电接线箱:

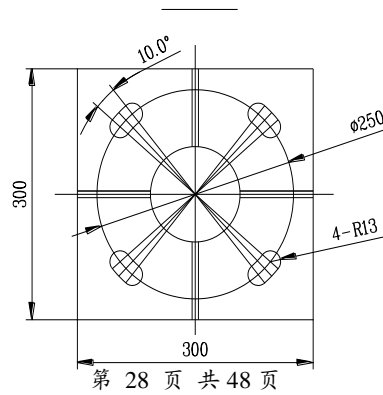
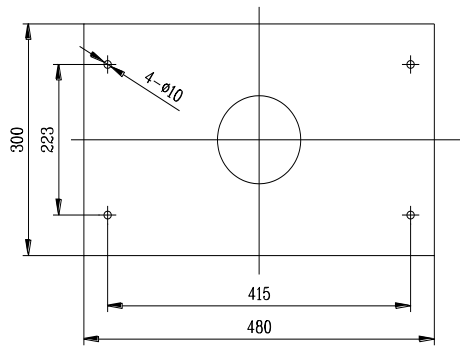
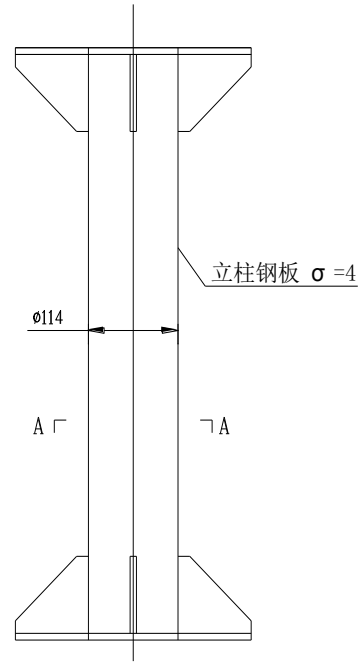
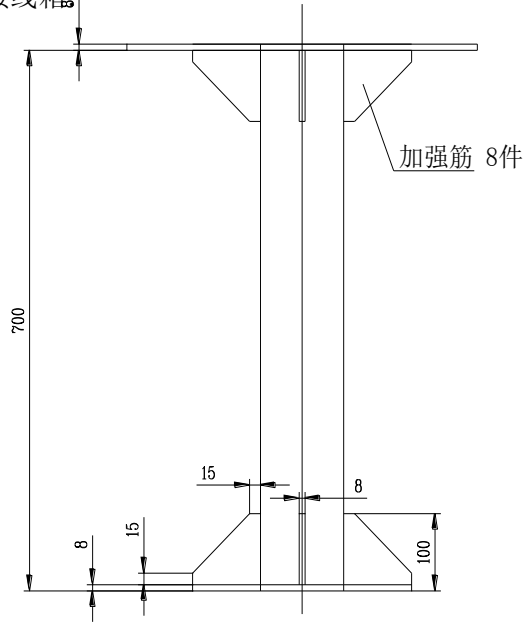


1: N排与PE排并排放置, 方便端子排下面有足够的出线空间。

2: N排与PE尽量设置于箱体的后侧。

3: N排与PE开φ9的孔, 装φ8的螺丝。

设施用电接线箱



技术要求:

1. 各电焊处焊接要牢固, 不得虚焊;
2. 各电缆出口要求光滑, 以防止电缆划伤;
3. 结构件全部热镀锌处理, 处理后要矫正。

设施用电接线箱底座结构图

五、供货说明

1. 中标人须按照招标人的计划要求进行分批交货或一次性交货，由于交货方式导致的成本须考虑到报价中。

2. 中标人所交付基础的品种、型号、规格、质量等不符合谈判文件规定及产品技术文件规定标准的，招标人有权拒收，因此产生的责任和损失由成交供应商承担。

3. 招标人以书面形式（如传真）通知中标人送货的数量、地点（仓库或施工现场），中标人在收到采购人采购通知传真件 24 小时内必须以书面形式（如传真）确认，中标人如未在 24 小时内及时书面确认回复采购人累计两次者，招标人有权取消中标人年度供应商资格。

中标人应在收到招标人采购通知传真件并给予确认之日起第 7 天开始供货，15 天供货结束，中标人应将货物于招标人指定时间内送至指定地点，逾期送至现场的，中标人应承担窝工等费用，每天扣除订单总金额的 1%，逾期超 2 小时以内的每发生一次扣除货款 500 元，超过 2 小时至 4 小时的扣除货款 1000 元，超过 4 小时以上的按一天扣除，以上情况累计发生三次的采购人有权解除合同并取消其年度供应商资格，但逾期供货是由于不可抗力或采购人同意的除外。

以上赔偿金甲方有权在违约金、应付到期合同价款中扣除。

4. 中标人逾期交货超过 10 天的，招标人有权解除合同。招标人按前款解除合同时有权自行采购，由此产生的费用由成交供应商承担，并不排除招标人因金融危机等原因高价采购而产生的费用。

5. 中标人多交货物的，招标人有权拒绝接收，由此产生的费用由中标人承担。招标人愿意接受的，其价格由双方另行商议。

6. 必须配备专业加工的机械及工、器具，投标人作出书面承诺并列明详细的清单列表，中标后采购人将现场核查。

年度供货时间：合同签订后一年（日历天数），具体供货开始时间待招标人通知。招标人视供货情况可在一年期满后予以相应顺延，顺延时间不超过三个月。

六、报价说明

★本项目最高限价：接线箱 1650 元/只、电源箱 1500 元/只、LED 电源箱 1050 元/只、设施用电接线箱 4500 元/只，投标人所报单价超过该控制价的报价作为

无效响应处理。

★投标人参与评审的价格的公式为：投标综合单价=接线箱综合单价*0.8+电源箱综合单价*0.02+LED 电源箱综合单价*0.13+设施用电接线箱综合单价*0.05。（本公式系数按照采购人预估使用货物比例确定）

七、验收

1. 最终履行的材料数量以招标人确认的实际履行的数量为准。

2. 中标人应严格按照本合同约定进行货物的采购，并对其质量负责。中标人负责提供的材料，其品牌、型号、规格等必须与投标报价单一致，不得以次充好，并提供产品说明书、相关检测证明及技术参数等。若招标人发现中标人提供的材料以次充好，并整改不到位的，招标人有权暂停中标人的供货直至解除合同并取消年度供应商资格。

3. 中标人应为检查检验提供便利条件，并按招标人及相关人员的要求返工、修改，并承担因返工、修改的费用。

4. 中标人提供的货物送到指定地点时，由招标人或招标人指定的相关人员按本合同关于质量标准的规定对货物进行验收并称重，并由双方共同签字确认。中标人拒绝签字的，不影响验收效力。若重量不符合招标文件要求招标人将作退货处理，退货累计两次招标人将取消中标人年度供应商资格。

5. 供货期内，招标人将对中标人所供货物随机抽取 1 套，按本技术文件要求送至国家权威检测机构进行产品检测（检测所需费用须包含在报价中）。以上检验由招标人或其指定的相关人员根据具体情形决定采取全部检验、分批次检验或分类检验。如同一家单位连续出现两次以上检测不合格将列为不合格年度供应商，招标人有权终止合同。

八、结算

1. 本合同为固定单价合同，在合同实施期间，单价固定不变。招标文件中没有的材料，在施工过程中因变更调整增加的由中标人参照本次投标报价编制、申报单价，报监理和审计部门，最终由招标人确定结算价格

2. 本项目以人民币结算。在合同生效后 5 日内，由中标人提供履约保证金贰万元（现金）缴至招标人帐户。中标人逾期提供履约保证金的，自逾期之日起超

过 7 日的，招标人有权重新组织招标并扣除投标保证金。

3. 中标人在规定时间内将全部货物运达到货地点且经招标人验货后，中标人提供到金额为货物价格 100%的增值税专用发票，经招标人审核无误后 60 天（日历天数）内，招标人支付该笔订单总价的 50%。自开票日次月起第 12 个月的月底，招标人支付该笔订单总价的 25%；自开票日次月起第 24 个月的月底招标人支付该笔订单总价的 20%；质保期结束后招标人支付该笔订单总价的 5%（质保金）。在年度供货全部结束，招标人将退还履约保证金给中标人（无息）。

4. 招标人对中标人的付款行为并不视为对其交付货物质量合格的认可。

九、保修及售后服务

1. **质保期为货物到现场后两年**，在此期间中标人应按照相关的国家规范和行业标准的规定对其产品负责。

2. 质保期内产生质量问题，中标人应负责免费更换或修理，因更换产生的人工费由中标人承担。招标人对货物质量有异议的，招标人有权将其送至具备国家检验资质的单位进行检测，检测不合格的按相关约定处理。上述检测的检测费用由中标人承担。

3. 质保期内因中标人原因导致招标人损失的，中标人应承担赔偿责任。质保期间内如有产品损坏，中标人必须在招标人通知后 48 小时内对产品进行及时维修或更换。若中标人未能及时维修或更换，招标人有权自行安排维修或更换，一切费用均由中标人承担。

第四章 投标文件的内容

一、资格证明材料

- ★1. 工商营业执照副本
- ★2. 法定代表人身份证复印件
- ★3. 授权委托书（如果有授权委托情况的，必须提供）
- ★4. 代理人身份证复印件（如果有授权委托情况的，必须提供）
- ★5. 响应函
- ★6. 承诺函

二、符合性证明材料

（一）商务部分材料

- ★1. 报价一览表
- ★2. 报价明细表
- ★3. 政府采购供应商信用承诺书
- 4. 投标人情况表
- 5. 中小企业声明函

（二）技术部分材料

1. 投标人应提供与所投产品相对应的技术方案资料，详细说明投标文件中产品的具体参数

- ★2. 偏离表
- 3. 其他资料

三、说明

1. 上述带“★”条款投标人必须在投标文件中提供，否则将作为无效投标处理。

2. 说明：对本章所有的格式，投标人可根据自身情况进行补充和修改，但补充和修改不得造成与本格式内容有实质性的违背。投标人可提供其它相关的证明材料（不限于此）

1. 投标人授权委托书

授 权 委 托 书

本授权委托书声明：

现我单位_____（投标人名称）授权_____（姓名）为我单位代理人，以我单位的名义参加江苏中冠工程咨询有限公司组织实施的编号为 ZG2021033 号的公开招标活动。代理人在整个公开招标过程中所签署的一切文件和处理与这有关的一切事务，我单位均予以承认。

代理人无转委托权。

代理人的代理期限为自本授权委托书签署之日起至项目合同履行完毕止。

代理人在授权委托书有效期内签署的所有文件不因授权委托的撤销而失效，本授权委托书的有效性与代理人的代理期限一致。

特此委托。

投标人（盖章）：

法定代表人（签字或盖章）：

身份证号码：

代理人：（签字或盖章）

通讯地址：

通讯电话：

邮箱：

身份证号码：

年 月 日

2. 响应函

响 应 函

江苏中冠工程咨询有限公司：

我们收到贵公司 ZG2021033 号招标文件，经仔细阅读和研究，我们决定参加本项目公开招标活动。

1. 我们愿意按照招标文件的一切要求，提供完成该项目的全部内容，我们的报价包括货物、材料、人工、机械、保险、劳保、各种税费以及质保期间的一切费用。

2. 如果我们的投标文件被接受，我们将严格履行招标文件中规定的每一项要求，按期、按质、按量履行合同的义务。

3. 我们已详细审查全部招标文件，包括补充文件(如果有的话)。我们完全理解并同意招标文件的所有规定，并放弃对这方面有不明及误解的权力。

4. 我们同意按招标文件中的规定，本投标文件的有效期限为开标后 120 天。

5. 我们愿意提供招标代理机构在招标文件中要求的所有资料。

6. 我们认为你们有权决定成交投标人，还认为你们有权接受或拒绝所有的谈判投标人。

7. 我们愿意遵守招标文件中所列的收费标准。

8. 我们承诺该投标文件在公开招标的全过程中保持有效，不作任何更改和变动。

9. 我们愿意按招标文件的规定交纳投标保证金，并同意投标人须知中关于投标保证金不予退还的规定。

10. 如果我们中标，我们愿意在签订合同时支付履约保证金，并按招标文件的规定支付中标服务费。

11. 综合说明：

- (1) 伴随服务及配合措施；
- (2) 要求招标人提供的配合；
- (3) 对招标文件有不同意见的偏离说明；
- (4) 其它说明。

所有有关招标文件的函电，请按下列地址联系：

投标人：

联系人：

地址：

邮政编码：

联系电话：

传真：

投标人（盖章）：

法定代表人或代理人（签字或盖章）：

年 月 日

3. 报价一览表

报价一览表

投标人（盖章）：

项目名称	
投标综合单价	¥_____元 大写：人民币 _____元

法定代表人或代理人（签字或盖章）：

日期： 年 月 日

注：

★1. 本项目最高限价：接线箱 1650 元/只、电源箱 1500 元/只、LED 电源箱 1050 元/只、设施用电接线箱 4500 元/只，投标人所报单价超过该控制价的报价作为无效响应处理。

★2. 投标人参与评审的价格的公式为：投标综合单价=接线箱综合单价*0.8+电源箱综合单价*0.02+LED 电源箱综合单价*0.13+设施用电接线箱综合单价*0.05。（本公式系数按照采购人预估使用货物比例确定）

4. 报价明细表

报 价 明 细 表

投标人（盖章）：

项目名称									
项目编号									
编号	货物名称	品牌及规格型号	综合单价	数量	合计	质保期	产地	交货期	备注
1	接线箱			0.8					
2	电源箱			0.02					
3	LED 电源箱			0.13					
4	设施用电接线箱			0.05					
投标综合单价		¥ _____ 大写：人民币 _____ 元							

法定代表人或代理人（签字或盖章）：

日期： 年 月 日

填写说明：

投标总价为货物到达招标人现场并安装完毕调试验收合格的费用（包括货款、运输费、基础费、保险费、安装费、检测费等，所有费用均计入合同总价中）。

注：

★1. 本项目最高限价：接线箱 1650 元/只、电源箱 1500 元/只、LED 电源箱 1050 元/只、设施用电接线箱 4500 元/只，投标人所报单价超过该控制价的报价作为无效响应处理。

★2. 投标人参与评审的价格的公式为：投标综合单价=接线箱综合单价*0.8+电源箱综合单价*0.02+LED 电源箱综合单价*0.13+设施用电接线箱综合单价*0.05。（本公式系数按照采购人预估使用货物比例确定）

5. 投标人情况表

投 标 人 情 况 表

法定代表人		成立日期	
企业地址		注册资本	万元
经营范围			
职工人数		其中：有中高级以上职称的人数	
资产总计	万元	净资产	万元
股东权益	万元	销售收入	2020年 万元
实现利润	2020年 万元		
营业面积（含厂房面积）	平方米	其中：	自有面积 平方米 承租面积 平方米
单位简历及内设机构情况			
单位优势及特长			
近三年来完成或正在履行的重大合同情况			
最近 2 年内在经营过程中受到何种奖励或处分	（包括财政、工商、税务、物价、技监部门稽查情况和结果）		
最近 3 年内有无因售假、售劣或是其他原因被消费者投诉或起诉的情况及说明	（包括解决方式和结果）		
最近 3 年内主要负责人有无因经济犯罪被司法机关追究的情况及说明			
获得技术认证的工程师及简介			
其他需要说明的情况			

6. 承诺函

承 诺 函

江苏中冠工程咨询有限公司：

本公司愿意参加贵单位组织实施的编号为 SG2021006 号的公开招标活动。本公司承诺：

1. 本公司依法缴纳税收和社会保障资金；
2. 本公司参加招标活动前二年内，在经营活动中无重大违法记录，无不良行为记录，无其他法律、行政法规规定的禁止参与招标投标活动的行为；
3. 本公司保证招标人在使用该货物时不受第三方提出侵犯其专利权、版权、商标权和工业设计权等知识产权的起诉。一旦出现侵权，一律由本公司承担全部责任；
4. 本公司提交的投标文件中所有关于投标人资格的文件、证明和陈述均是真实的、准确的。
5. 本公司已仔细阅读招标文件，熟知相关条款，完全知晓招标人的所有要求。若与真实情况不符，本公司愿意承担由此而产生的一切后果。

法定代表人或代理人（签字或盖章）：

投标人（盖章）：

年 月 日

7. 政府采购供应商信用承诺书

政府采购供应商信用承诺书

为维护公开、公平、公正的政府采购市场秩序，树立诚实守信的供应商形象，本单位在参与政府采购过程中，自愿作出以下承诺：

一、严格遵守国家法律、法规和规章，全面履行应尽的责任和义务，全面做到履约守信，具备《政府采购法》第二十二条第一款规定的条件。

二、本单位已经阅读并充分理解《常州市政府采购供应商信用管理暂行办法》，自愿按照《常州市政府采购供应商信用管理暂行办法》规定，发生失信行为将记录并公开到“信用常州”、常州市政府采购网。

三、本单位提供给注册登记部门、行业管理部门、司法部门、行业组织以及在政府采购活动中提交的所有资料均合法、真实、有效，无任何伪造、修改、虚假成份，并对所提供资料的真实性负责。

四、严格依法开展生产经营活动，主动接受行业监管，自愿接受依法开展的日常检查；违法失信经营后将自愿接受约束和惩戒，并依法承担相应责任。

五、承诺本单位自觉接受行政管理部门、行业组织、社会公众、新闻舆论的监督。

六、承诺本单位自我约束、自我管理，重合同、守信用，不制假售假、商标侵权、虚假宣传、违约毁约、恶意逃债、偷税漏税、价格欺诈、垄断和不正当竞争，维护经营者、消费者的合法权益。

七、承诺本单位在信用中国（江苏）网站中无违法违规、较重或严重失信记录。

八、承诺本单位提出政府采购质疑和投诉坚持依法依规、诚实信用原则。

九、根据政府采购相关法律法规的规定需要作出的其他承诺。

十、承诺本单位承诺本单位若违背承诺约定，经查实，愿意接受行业主管部门和信用管理部门相应的规定处罚，承担违约责任，并依法承担相应的法律责任。

十一、承诺本单位同意将以上承诺事项上网公示，违背承诺约定行为将作为失信信息，记录到常州市公共信用信息系统，并予以公开。

承诺单位（盖章）：

法定代表人（负责人）：

8. 中小企业声明函

中小企业声明函

本公司（联合体）郑重声明，根据《政府采购促进中小企业发展管理办法》（财库〔2020〕46号）的规定，本公司（联合体）参加（单位名称）的（项目名称）采购活动。提供的货物全部由符合政策要求的中小企业制造。相关企业（含联合体中的中小企业、签订分包意向协议的中小企业）的具体情况如下：

1. （标的名称），属于（采购文件中明确的所属行业）行业；制造商为（企业名称），从业人员 人，营业收入为 万元，资产总额为 万元，属于（中型企业、小型企业、微型企业）；

2. （标的名称），属于（采购文件中明确的所属行业）行业；制造商为（企业名称），从业人员 人，营业收入为 万元，资产总额为 万元，属于（中型企业、小型企业、微型企业）；

……

以上企业，不属于大企业的分支机构，不存在控股股东为大企业的情形，也不存在与大企业的负责人为同一人的情形。本企业对上述声明内容的真实性负责。如有虚假，将依法承担相应责任。

企业名称（盖章）：

日期：

9. 偏离表

偏 离 表

投标人应对招标文件中规定的商务及技术部分给予充分的考虑。为了评审的需要，投标人应将这些条款的异议逐条提出或根据以下要求的格式提出偏离。

如无偏离，请在本页上写“无”，并附在投标文件中

项目编号：ZG2021033

章节号	投标人的偏离	投标人偏离的理由	备注

投标人（盖章）：

法定代表人或代理人（签字或盖章）：

年 月 日

第五章 合同主要条款

1. 定义

本合同中的下列术语应解释为：

(1) “合同”系指甲乙双方签署的、合同格式中载明的甲乙双方所达成的协议，包括所有的附件、附录和构成合同的所有文件；

(2) “合同价”系指根据合同规定，乙方在正确地完全履行合同义务后甲方应支付给乙方的价格；

(3) “货物”系指乙方根据合同规定须向甲方提供的为完成年度低压配电箱（接线箱）项目所需的一切设备备件、工具、手册和其他技术资料及其他材料；

(4) “服务”系指根据合同规定乙方承担与供货有关的辅助服务，如运输、保险以及其它的伴随服务，比如集成、维修、验收、提供技术援助、培训和其他类似的乙方应承担的义务；

(5) “甲方”系指为需要购买本次公开招标所列货物及相关服务的常州市城市照明管理处、常州市城市照明工程有限公司；

(6) “乙方”系指提供货物和服务的投标人。

2. 技术性能

乙方所提供货物的技术规格应与招标文件规定的技术规范相一致；若技术规格无相应说明，则以国家有关部门最新颁布的标准及规范为准。

3. 专利权及版权

乙方应保证甲方在使用该货物或其任何一部分时不受第三方提出侵犯其专利权、版权、商标权和工业设计权等知识产权的起诉。一旦出现侵权，一律由乙方承担全部责任。

4. 包装要求

4.1 除合同另有规定外，乙方提供的全部货物均应按标准保护措施进行包装。该包装应适应于远距离运输、防潮、防震、防锈和防野蛮装卸，以确保货物安全无损运抵指定现场。由于包装不善所引起的货物锈蚀、损坏和损失均由乙方承担。

4.2 每件包装箱内应附一份详细装箱单和质量合格凭证。

5. 装运条件

所有货物以交到甲方指定地点为准，在此之前的一切运输、保险费用均由乙方负担。

6. 付款

6.1 乙方的报价在投标后及签订合同后的有效期内固定不变。

6.2 本合同以人民币付款。

6.3 结算方式和条件。

7. 违约责任

合同一方不履行合同义务或者履行合同义务不符合约定的，应当承担继续履行、采取补救措施或者赔偿损失等违约责任。

(1) 产品质量责任

a. 产品质量保证期内，凡货物在开箱检验、安装调试、货物试运转过程中发现的货物质量问题，由乙方负责处理，实行包修、包换、包退，直至产品符合质量要求。乙方承担修理、调换、退货发生的一切费用和甲方的直接经济损失。

b. 由于甲方使用不当造成货物短缺、故障或损坏，由甲方负责。但乙方保证及时给予补齐或修复。

c. 伴随服务缺陷视作产品质量缺陷和履约延期。

(2) 违约赔偿

a. 逾期交货

乙方逾期交付使用（验收合格），每逾期一天，按货物合同总价的 1% 支付违约金。最高限额为合同总金额的 5%。一旦达到误期赔偿的最高限额，甲方有权立即终止合同。

b. 经甲乙双方协商同意延期交付使用者不在此列。

8. 违约终止合同

8.1 在甲方对乙方违约而采取的任何补救措施不受影响的情况下，甲方可向乙方发出终止部分或全部合同的书面通知书。

(1) 如果乙方未能按合同规定的期限或甲方同意延长的限期内提供部分或全部货物；

(2) 乙方在收到甲方发出的违约通知后 20 天内，或经甲方书面认可延长的时间内未能纠正其过失；

(3) 如果乙方未能履行合同规定的其他义务。

8.2 在甲方根据上述第 8.1 条规定，终止了全部或部分合同后，可以依其认为适当的条件和方法购买与未交货物类似的货物，乙方应对甲方购买类似货物所超出的那部分费用负责。但是，乙方应继续执行合同中未终止的部分。

9. 不可抗力

9.1 尽管有合同条款第 8 条、第 9 条的规定，如果乙方因不可抗力而导致合同实施延误或不能履行合同义务的话，不应该承担误期赔偿或终止合同的责任。

9.2 本条所述的“不可抗力”系指那些乙方无法控制、不可预见的事件，但不包括乙方的违约或疏忽。这些事件包括：战争、严重火灾、洪水、台风、地震以及其它由甲方、乙方商定认可的事件。

9.3 在不可抗力事件发生后，乙方应尽快以书面形式将不可抗力的情况和原因通知甲方。除甲方书面另行要求外，乙方应尽实际可能继续履行合同义务，以及寻求采取合理的方案履行不受不可抗力影响的其他事项。如果不可抗力事件影响时间持续 120 天以上时，甲方有权终止合同。

10. 税费

货物交付甲方验收合格前发生的一切税费均由乙方负担。

11. 争议解决方法

(1) 凡有关本合同或执行本合同中发生的争端，双方应通过友好协商，妥善解决。如通过协商仍不能解决时，可向常州仲裁委员会申请仲裁。

(2) 在仲裁期间，除正在进行仲裁的部分外，合同其他部分应继续执行。

12. 转让

除甲方事先书面同意外，乙方不得部分转让或全部转让其应履行的合同义务。

13. 合同生效及其它

13.1 合同应由甲乙双方签章后生效。

13.2 本合同一式 份，以中文书写，甲、乙方各执 份，同时通过 E 交易平台上传招标代理机构备案。

13.3 本合同货物或服务交付使用后所发生的合同纠纷，由甲乙双方直接进行处理。

13.4 如需修改或补充合同内容，应经甲乙双方协商一致，共同签署书面修改或补充协议。该协议将作为本合同不可分割的一部分。

14. 未尽事宜

本合同未尽事宜应按《中华人民共和国民法典》、《中华人民共和国产品质量法》之规定解释。

第六章 评标办法

一、评审办法：

1. 本项目评标采用综合评分法，评标委员会在投标文件最大限度地满足招标文件中实质性要求前提下，按照招标文件中规定的评标委员会评分部分各项因素，独立对每个有效投标人的投标文件进行评审。

2. 对单个投标人的评分偏离评审小组平均值 $\pm 8\%$ 时，该评标人员需作出书面说明。对偏离超过平均值 $\pm 8\%$ 的评分，汇总分值时不予采用。如上述正偏离、负偏离分别出现 2 个以上的，只对偏离最大的评分，汇总分值时不予采用。

3. 使用综合评分法的采购项目，提供相同品牌产品且通过资格审查、符合性审查的不同投标人参加同一合同项下投标的，按一家投标人计算，评审后得分最高的同品牌投标人获得中标人推荐资格；评审得分相同的，按投标报价由低到高顺序排列；得分且投标报价相同的，采取随机抽取方式确定，其他同品牌投标人不作为中标候选人。

4. 采用综合评分法的，评标结果按评审后得分由高到低顺序排列。得分相同的，按投标报价由低到高顺序排列。得分且投标报价相同的，按技术指标优劣顺序排列。

二、评分标准：

（一）价格基准分：60 分

第一步：最终报价在采购预算价格以下的，为有效报价。超出此范围的报价为无效报价。无效报价的投标文件不进行评审，也不中标。

第二步：在所有有效报价中选择报价最低的确定为基准报价。

第三步：将所有有效报价与基准报价相比较：等于基准报价的得 60 分，其他投标人的价格分按照下列公式计算（计算结果四舍五入保留两位小数）：

$$\text{最终报价得分} = (\text{基准报价} / \text{报价}) \times 60\% \times 100$$

根据相关规定，对于非专门面向中小企业采购的项目，在评审价格时给予小型和微型企业 10% 的价格扣除。（由投标人在投标时提供是否为小型和微型企业的证明材料，并经评标委员会认可）

（二）技术要求的符合性：8 分

即对提供货物的技术参数、配置、性能是否符合或优于招标文件要求进行评

价。全部符合技术要求得 2 分，优于招标文件要求的，每有一项正偏离经评委确认的，加 2 分，最多加 6 分，本项最高得 8 分（偏离需要在偏离表中列明）。

（三）投标人业绩评价：10 分

投标人具有 2018 年 1 月 1 日（含）以来低压配电箱（接线箱）及类似产品的业绩（以合同签订时间为准），每个合同 2 分，本项最高得 10 分（投标文件中提供合同复印件加盖投标人公章，否则不得分）。

（四）服务承诺（投标文件中提供明确承诺）：11 分

1. 供货期：在 15 天的基础上，承诺每提前 1 天得 2 分，最高得 4 分；
2. 投标人承诺的质保期在招标文件要求的基础上，每延长 1 年得 2 分，最高得 4 分；
3. 投标人承诺在收到招标人采购通知传真件 12 小时内以书面形式（如传真）确认的得 1 分；
4. 投标人承诺在招标人通知后 24 小时内对产品进行及时维修或更换的得 2 分。

（五）综合实力：5 分

1. 投标人提供生产企业质量管理体系认证证书、环境体系认证证书、职业健康安全管理体系认证证书，有一项得 1 分，最高得 3 分；
2. 投标人提供 2020 年度第三方机构出具的财务审计报告的，得 2 分。

（六）配套服务保障方案：6 分

针对本项目需求制定配套的服务方案，方案中详细列明服务本项目配套的人员、工器具及配套设备，能完全满足本项目需求的得 6-5 分，基本满足本项目需求的得 4-3 分，部分不能满足本项目需求的得 2-1 分，未提供的不得分。

注：1. 中标后签订合同前向招标人提供合同原件核验，如存在造假情况，招标人将上报政府采购管理部门；2. 为便于评审，胶装后请标注页码。

本招标文件的最终解释权归江苏中冠工程咨询有限公司所有。

（全文完）