

江苏中冠	招标采购文件	标准章节号	8.5 生产和服务提供
		表格编号	CCJS-招-QR-17
		记录编号	No.

# 招 标 文 件

标 号：ZG2023036

招 标 人：常州市城市照明管理处

常州市城市照明工程有限公司

招标内容：年度井盖（不锈钢、复合）采购

江苏中冠工程咨询有限公司

二〇二三年六月



## 前附表

项号	内容规定
1	招标内容：年度井盖（不锈钢、复合）采购
2	招标数量：详见第三章 招标内容及要求
3	投标文件有效期：120（日历日）
4	招标文件售价：人民币壹佰元整
5	招标文件发售时间：2023年6月9日至2023年6月16日 报名截止时间：2023年6月16日
6	投标人对招标文件如有疑问，请将疑问于报名截止时间前通过E交易平台向江苏中冠工程咨询有限公司提出。
7	投标保证金：本项目免收投标保证金
8	投标文件：正本1份、副本2份（密封完好、印章齐全）
9	投标文件接收时间：2023年6月30日8:40-9:00（北京时间） 投标文件递交截止时间：2023年6月30日9:00（北京时间）
10	投标文件递交地点：江苏中冠工程咨询有限公司（常州市新北区龙锦路1259-2号10楼）
11	开标时间：2023年6月30日9:00（北京时间） 开标地点：江苏中冠工程咨询有限公司
12	履约保证金：人民币拾万元整（履约保函）
13	中标服务费：详见第二章“招标代理机构服务费”条款

# 目 录

第一章	招标公告 .....	1
第二章	投标人须知 .....	4
第三章	招标内容及要求 .....	21
第四章	投标文件的内容 .....	45
第五章	合同主要条款 .....	56
第六章	评标办法 .....	60

# 第一章 招标公告

## 项目概况

年度井盖（不锈钢、复合）采购项目的潜在投标人应在 E 交易平台系统获取招标文件，并于 2023 年 6 月 30 日 9:00（北京时间）前递交投标文件。

## 一、项目基本情况

项目编号: ZG2023036

项目名称: 年度井盖（不锈钢、复合）采购

预算金额: 人民币 320 万元

采购需求及最高限价:

序号	材料名称	单位	材料编码	单价最高限价(元)	年度供货比例
1	复合井盖(Φ700)	套	0402010102000001	380.00	17%
2	复合井盖(600×400)	套	0402010101000001	180.00	27%
3	复合下沉井盖(Φ700)	套	0402010301000001	240.00	5%
4	不锈钢下沉井盖(800×800)	套	0402030405000001	1560.00	27%
5	不锈钢下沉井盖(400×600)	套	0402030401000001	750.00	24%

本项目核心产品为不锈钢下沉井盖(800×800)。

合同履行期限: 合同签订后一年（日历天数），招标人视供货情况可在一年期满后予以相应顺延，顺延时间不超过三个月。具体供货时间为接到招标人订单通知后 10 天内供货完毕。

本项目不接受联合体投标。

## 二、申请人的资格要求:

1. 满足《中华人民共和国政府采购法》第二十二条规定;

2. 落实政府采购政策需满足的资格要求:

2.1 本项目属于物资类采购。根据《政府采购促进中小企业发展管理办法》（财库〔2020〕46号）的要求，**本项目专门面向中小企业采购**。所称中型、小型、微型企业须满足《政府采购促进中小企业发展管理办法》（财库〔2020〕46号）第二条和第四条的规定，在物资采购项目中，采购项目由中小企业承接，即

提供服务的人员为中小企业依照《中华人民共和国劳动合同法》订立劳动合同的从业人员。

2.2 中小微企业划型标准请对照《关于印发中小微企业划型标准规定的通知》（工信部联企业〔2011〕300号）。

3. 本项目的特定资格要求:

(1) 未被“信用中国”网站（www.creditchina.gov.cn）、中国政府采购网（www.ccgp.gov.cn）列入失信被执行人、重大税收违法案件当事人名单、政府采购严重失信行为记录名单（以开标后现场查询结果为准）；

(2) 单位负责人为同一人或者存在直接控股、管理关系的不同投标人，不得参加同一合同项下的采购活动；与招标人存在利害关系可能影响招标公正性的法人、其他组织，不得参加投标。

(3) 投标人应保证招标人在使用该货物时不受第三方提出侵犯其专利权、版权、商标权和工业设计权等知识产权的起诉。一旦出现侵权，一律由投标人承担全部责任；

(4) 投标供应商须提供 2021 年 1 月 1 日以来有资质的检测机构出具 Φ700（采购需求序号 1）合格的检测报告并加盖检测机构公章（照明复合井盖、交警复合井盖二选一），检测报告内容需包含“第三章”技术文件中要求的检测项目；

(5) 投标供应商须提供一套复合井盖 600\*400（采购需求序号 2）样品到开标现场供评审查看（照明复合井盖、交警复合井盖二选一）。

### 三、获取招标文件

时间：2023 年 6 月 9 日至 2023 年 6 月 16 日

地点：E 交易平台

方式：投标人应首先注册成为 E 交易平台网站会员，详见注册指南。投标人按系统提示交纳招标文件费用后**在规定的报名时间内下载招标文件**。

售价：人民币壹佰元整

### 四、提交投标文件截止时间、开标时间和地点

接收时间：2023 年 6 月 30 日 8:40-9:00（北京时间）

截止时间：2023 年 6 月 30 日 9:00（北京时间）

开标时间：2023 年 6 月 30 日 9:00（北京时间）

地点: 江苏中冠工程咨询有限公司(常州市新北区龙锦路 1259-2 号 10 楼)

## 五、公告期限

自本公告发布之日起 5 个工作日。

## 六、其他补充事宜

### 1. 投标保证金有关事项

本项目免收投标保证金

2. 投标人对招标文件如有疑问, 请将疑问于报名截止时间前通过 E 交易平台向江苏中冠工程咨询有限公司提出。

3. 招标文件售后一概不退。投标人递交的投标文件概不退还

## 七、对本次招标提出询问, 请按以下方式联系。

### 1. 采购人信息

名称: 常州市城市照明管理处、常州市城市照明工程有限公司

地址: 常州市新北区衡山路 6 号

联系方式: 柳女士 0519-85119561

### 2. 采购代理机构信息

名称: 江苏中冠工程咨询有限公司

地址: 常州市新北区龙锦路 1259-2 号 11 楼

联系方式: 0519-89893569

### 3. 项目联系方式

项目联系人: 时工

电话: 0519-89893569

## 第二章 投标人须知

### A、说明

#### 1. 适用范围

1.1 本招标文件仅适用于本次招标公告中所叙述的年度井盖（不锈钢、复合）采购项目的招标。

1.2 依据《中华人民共和国政府采购法》及参照有关法律法规制定本须知。

1.3 参与此次公开招标的当事人适用本须知。

#### 2. 定义

2.1 “招标代理机构”系指受招标人委托组织本次公开招标的江苏中冠工程咨询有限公司。

2.2 “投标人”系指向招标代理机构提交投标文件的法人单位。

2.3 “招标人”系指拟购买本次公开招标内容所列货物及相关服务的常州市城市照明管理处、常州市城市照明工程有限公司。

2.4 “货物”系指投标人按招标文件规定须向招标人提供的一切设备、备品备件及其有关的技术资料 and 材料。

2.5 “服务”系指按招标文件规定，投标人须承担的技术支持、退换不合格产品及维修保养承诺的义务。

2.6 “重大违法记录”系指投标人因违法经营受到刑事处罚或者责令停产停业、吊销许可证或者执照、较大数额罚款（人民币贰佰万元及以上）等行政处罚。

2.7 “不良行为记录”系指在招投标活动中因违反相关规定被政府采购及招投标监管部门列入不良行为记录名单的（包含本须知“违约责任”条款中相关内容）。

2.8 “参加招标活动前三年”：以投标文件递交的截止时间为时间点向前递延。

★2.9 本招标文件中所有带“★”的内容均为实质性条款，如投标人递交的投标文件不符合实质性条款的要求，将作为无效投标文件处理。

#### 3. 合格的投标人、合格的货物和合格的服务

### 3.1 合格的投标人

符合招标公告资格要求的投标人。

### 3.2 合格的货物和服务

3.2.1 必须是全新的货物，必须是实质性满足招标文件要求的服务。

3.2.2 货物及其有关服务必须符合原产地和/或中华人民共和国制订的设计和制造生产标准或行业标准。

3.2.3 投标人应保证,其所提供的货物在提供给招标人前具有完全的所有权,招标人在中华人民共和国使用该货物或货物的任何一部分时,免受第三方提出的包括但不限于侵犯其专利权、商标权、工业设计权或专有技术权等知识产权的起诉,免受可能存在的抵押权、担保权在内的物权权利瑕疵的起诉。

3.2.4 投标人应保证,其所提供的货物应具有行政主管部门颁发的资质证书或国家质量监督部门的产品《检验报告》货物验收时,还必须提供货物的技术资料、产品合格证、说明书、质量保证文件、保修卡等相关资料。若中标后,必须按合同规定完成货物的交付,并达到验收标准,验收以招标人在验收单上签字并加盖单位公章为验收通过。

3.2.5 投标人必须承担的货物运输、安装调试、验收检测等其他类似的义务。

## 4. 投标费用

无论公开招标过程中的做法和结果如何,投标人应自行承担与参加公开招标有关的全部费用。

## 5. 政府采购政策功能

5.1 强制采购节能产品(《节能产品政府采购清单》中以“★”标注的)、强制采购信息安全产品、优先采购环境标志产品。节能产品指列入财政部、发展和改革委员会制定的最新一期《节能产品政府采购清单》的产品;信息安全产品指列入国家质检总局、国家认监委《信息安全产品强制性认证目录》,并获得强制性产品认证证书的产品;环境标志产品指列入财政部、国家环保部制定的最新一期《环境标志产品政府采购清单》的产品。

5.2 根据《政府采购促进中小企业发展暂行办法》,小型、微型企业在评审时享受扶持政策。小、微企业划型标准见《关于印发中小企业划型标准规定的通知》(工信部联企业[2011]300号)。



5.3 根据《财政部关于在政府采购活动中查询及使用信息记录有关问题的通知》（财库〔2016〕125号）、江苏省财政厅《关于做好政府采购信用信息查询使用及登记等工作的通知》（苏财购〔2016〕50号）等文件精神，评审时对参加本项目的各投标人进行信用记录查询，信用记录查询渠道为“信用中国”网站（www.creditchina.gov.cn）、中国政府采购网（www.ccgp.gov.cn），信用记录查询截止时间为项目评审结束时，信用信息查询记录及证据留存的具体方式为打印或网页截图。对存在失信信息的投标人（列入失信被执行人、重大税收违法案件当事人名单、政府采购严重违法失信行为记录名单及其他不符合《中华人民共和国政府采购法》第二十二条规定条件的投标人）应当拒绝其参与政府采购活动。

#### ★6. 投标人代表

指全权代表参加公开招标活动并签署投标文件、与招标人签署合同的人，如果投标人代表不是法定代表人，须持有与投标人代表相符的《法定代表人授权委托书》。

## B、招标文件

### 7. 招标文件的构成

7.1 招标文件是用以阐明所需货物及服务、公开招标程序的资料。本招标文件、招标代理机构在开标前发出的答疑纪要和其他补充修改函件，均是招标文件的组成部分，对投标人起约束作用。招标文件包括下列内容：

- 7.1.1 招标公告；
- 7.1.2 投标人须知；
- 7.1.3 招标内容及要求；
- 7.1.4 投标文件的内容；
- 7.1.5 合同主要条款；
- 7.1.6 评标办法。

投标人应仔细检查招标文件是否齐全，如有缺漏，立即与本中心联系解决。

投标人应仔细阅读招标文件全部内容，如果投标人未按照招标文件规定和要求提供投标文件及全部资料，将作无效响应处理。

## 8. 招标文件的澄清

投标人在收到招标文件后,如有疑问需要澄清,应于**报名截止时间前**以书面形式向招标代理机构提出,为避免不正当竞争或可能泄露招标人机密等不利情形,招标代理机构对投标人的疑问可以作选择性答复。若招标代理机构作出澄清答复的,将会以书面形式通知所有购买招标文件的单位。

若投标人认为招标人设置的特殊资质、条件等存在歧视或不公正待遇的,应在上述期限内提出异议或澄清,并针对招标代理机构的答复作出是否继续投标的决定。

## 9. 招标文件的修改

9.1 招标文件发出后,在规定投标文件递交时间截止前任何时间,招标代理机构可主动地或在解答投标人提出的澄清问题时对招标文件进行修改,并以书面形式告知所有购买招标文件的每一投标人。

9.2 招标文件的修改书将构成招标文件的一部分,对所有投标人具有约束力。

9.3 为使投标人有足够的时间按招标文件的修改要求考虑修正投标文件,或出于其他原因,采购代理机构有权推迟投标文件递交截止日期和开标日期,并将此变更通知上述每一投标人,但是,该等推迟情形并不成为必然结果。

9.4 招标文件、招标文件澄清(答疑)纪要、招标文件修改补充通知书内容均以书面明确的内容为准。当招标文件、修改补充通知、澄清(答疑)纪要内容相互矛盾时,以最后发出的通知(或纪要)或修改文件为准。

9.5 招标代理机构对投标人误读、误解修改书而导致的不利后果,不负任何责任。

9.6 与本次公开招标采购有关的其他一切正式往来,如质疑,投诉,技术咨询等,必须采用书面形式。

## C、投标文件的编制

### 10. 投标文件语言及度量衡单位

10.1 投标人提交的投标文件以及投标人与招标代理机构就有关招标活动的往来函电均应使用简体中文。相关证明资料或标准有非中文表述方式的,均应提供准确的中文译本,并对中文译本的内容承担法律后果。

10.2 除技术性能另有规定外, 投标文件所使用的度量衡单位, 均须采用中国国家法定计量单位。

## 11. 投标文件构成

详见第四章《投标文件的内容》。

投标文件应按规定格式、顺序编写, 并装订成册。

## 12. 响应函

投标人应按照招标文件中提供的格式完整、正确地填写响应函。

## 13. 报价一览表

13.1 本项目报价采用固定综合单价方式, 最终实际供货时按实结算。报价表上的价格为含税报价, 包括招标文件所确定的招标范围内的全部货物、材料、附件、紧固件、随货物提供的备品备件、专用工具的价格(包括关税、增值税、检验检疫费)、包装费、运杂费(运抵招标人项目现场)、运输保险费、操作维护人员培训费及投标人认为需要的其他费用等。如果单价和总价不符, 以单价为准。每项工程和货物只允许有一个报价, 任何有选择的或附有条件的报价将不予接受。

13.2 各类报价一律以人民币计算, 以元或万元为单位标注。

13.3 投标人应充分考虑生产和供货期间各类材料的市场风险和政策性调整风险, 今后不作调整, 设计变更和招标人要求变动的内容除外。

13.4 如投标人的报价明显低于成本价, 涉嫌恶意竞争, 扰乱市场秩序的, 投标人将自行承担由此而产生的任何法律责任。招标代理机构对此不承担任何责任。

## 14. 证明投标人资格的文件

14.1 投标人应提交证明其有资格投标和中标后有能力独立履行合同的文件, 并作为其投标文件的一部分。

14.2 投标人应提交其除必须具有履行合同所需提供的货物以及服务的能力外, 还必须具备相应的财务、技术方面的能力的相关资料。

14.3 投标人应填写并提交招标文件所附的“资格证明文件”。

## 15. 投标保证金

本项目免收投标保证金。

## 16. 投标文件的有效期

16.1 投标文件从开标之日起计算, 投标文件的有效期为开标后 120 个日历日。投标有效期内投标文件应保持有效。文件有效期短于投标有效期的, 将被否决。

16.2 在特殊情况下, 在原有效期截止之前, 招标代理机构可要求投标人同意延长有效期。这种要求与答复均应以书面形式提交。投标人可拒绝招标代理机构的这种要求, 其投标保证金将予退还。接受延长有效期的投标人将被要求相应地延长其投标保证金的有效期。在这种情况下, 本须知第 14 条有关投标保证金的退还和不予退还的规定将在延长了的有效期内继续有效。

## 17. 投标文件的签署及规定

17.1 投标人应按照招标文件的要求, 在投标文件适当位置填写投标人全称并加盖公章, 同时有投标人代表的签字或盖章。

17.2 投标文件必须用不褪色的墨水填写或打印, 投标文件不得涂改和增删, 如有修改错漏之处, 必须由有权的同一签署人签字或盖章。如果正本与副本有不符之处, 以正本为准。

17.3 投标文件因字迹潦草或表达不清所引起的后果由投标人负责。

# D、投标文件的递交

## 18. 投标文件的密封及标记

18.1 投标文件共一式叁份 (正本壹份、副本贰份), 在每一份投标文件上要标明“正本”或“副本”字样, 一旦正本和副本有差异, 以正本为准, 正本、副本应分别装订成册并密封。

★18.2 投标文件密封口须加盖投标人公章、法定代表人或授权委托人签字或盖章, 封皮上写明招标编号、招标项目名称、投标人名称。所有投标文件都必须在封袋骑缝处加盖投标人公章。

★18.3 如果投标人未按上述要求密封及加写标记, 其投标文件将被拒收。招标代理机构对投标文件的误投和提前启封概不负责, 对由此造成提前开封的投标文件, 招标代理机构有权拒绝。

## 19. 投标文件递交截止时间

19.1 投标文件接收时间: 见第一章 招标公告

投标文件递交截止时间: 见第一章 招标公告

19.2 投标文件必须在投标截止时间前委派经授权的人员送达指定的投标地点。

19.3 招标代理机构推迟响应截止时间时, 应以书面或传真的形式, 通知所有的投标人。这种情况下, 招标代理机构和投标人的权利和义务将受到新的截止期的约束。

19.4 招标代理机构对投标文件在送达过程中的遗失或损坏不负责。

19.5 招标代理机构按招标文件规定的时间和地点开标, 投标人须派代表参加并签名报到, 投标时有关监督部门可对评审全过程进行监督。。

★19.6 法定代表人或授权委托人须携带**投标文件、身份证明原件**按本次招标文件规定的时间准时参加, 并递交投标文件。迟于投标文件递交截止时间的, 招标代理机构将有权拒绝接收其投标文件。公证人员或投标人代表当众检验投标文件的密封情况, 确认无误后方可进行拆封。

19.7 投标文件有下列情形之一的, 招标代理机构不予受理:

19.7.1 逾期送达的;

19.7.2 未按要求密封和盖章的。

## 20. 投标文件的补充、修改和撤回

20.1 递交投标文件以后, 投标人可以提出书面补充、修改和撤回要求, 但这种补充、修改和撤回, 必须在规定的投标文件递交截止时间前, 以书面形式送达招标代理机构。

20.2 投标人提出的补充、修改投标文件的书面材料, 须密封送达招标代理机构, 同时应在封套上标明“补充或修改投标文件(并注明项目编号)”字样。

20.3 撤回投标应以书面或传真形式通知招标代理机构。如采用传真形式撤回投标, 随后必须补充有法定代表人或授权代表签署的要求撤回投标的正式文件。撤回投标的文件时间以送达招标代理机构或邮电到达日戳为准。

20.4 在投标文件递交截止时间后投标人不得撤回投标文件, 如果在投标文件递交截止时间后, 投标人撤回已经递交的投标文件, 其投标保证金将不予退还。

## E、开标及评标

### 21. 开标

21.1 招标代理机构按本须知规定的时间、地点主持公开开标。招标人、投标人应委派代表准时参加，公证部门可现场监督开标活动。

21.2 招标代理机构可视具体情况，通过修改招标文件自行决定酌情推迟开标时间，在此情况下，投标人的所有权利和义务以及受制的开标时间均应以延长后新的开标时间为准。

21.3 投标人代表应携带本人身份证签名报到，以证明其出席开活动。

21.4 开标时由公证人员或招标代理机构工作人员查验投标人代表的身份证明，审查投标人是否符合规定的投标条件；公证人员或投标人代表检查投标文件密封及签章情况，确认无误后由公证人员或招标代理机构工作人员当众拆封唱标。

21.5 主持人在开标仪式上，将公布投标人的名称、投标价格及其投标的修改、投标的撤回等，招标代理机构工作人员将作唱标记录。投标人代表应在唱标记录上签字确认。

21.6 投标人法定代表人或授权委托人未准时参加开标会议的视为自动放弃投标，其投标文件将不予评审、不予退还。

### 22. 评标委员会

22.1 招标代理机构根据本次项目的特点和有关规定组建评标委员会，评标委员会由招标人代表和有关专家组成。

招标人可以推荐代表参加评标委员会。但人数不得超过评标委员会成员总人数的三分之一。参加评审的招标人代表，必须向招标代理机构提交招标人代表身份授权函或证明。

技术复杂的项目，经评标委员会批准，招标人代表可以推荐一名技术人员进入现场，技术人员进入现场，仅协助招标人代表介绍采购文件的需求、技术参数等有关事项，不得发表与采购项目无关的言论或带有倾向性的言辞，陈述完毕后应立即离开现场。

未经评标委员会批准，其他任何人员禁止进入评标现场。

22.2 评标委员会成员负责具体的评标事务，并独立履行以下职责：

- 22.2.1 审查投标文件是否符合招标文件的要求, 并作出评价;
- 22.2.2 可以要求投标人对投标文件有关事项作出解释或澄清;
- 22.2.3 推荐中标候选人名单;
- 22.2.4 向招标代理机构或者有关部门报告非法干预评标工作的行为。
- 22.3 评标委员会成员应当履行下列义务:
  - 22.3.1 遵纪守法, 客观、公正、廉洁地履行职责;
  - 22.3.2 按照招标文件规定的评标办法进行评标, 对评审意见承担个人责任;
  - 22.3.3 对评标过程和结果, 以及投标人的商业秘密保密;
  - 22.3.4 参与评标报告的起草;
  - 22.3.5 配合相关部门的投诉处理工作;
  - 22.3.6 配合招标代理机构答复投标人提出的质疑。

### 23. 评标内容的保密

23.1 开标后, 直到宣布授予中标人合同为止, 凡属于审查、澄清、评价和比较投标的所有资料, 有关授予合同的信息都不应向投标人或与评标无关的其他人泄露。

23.2 在投标文件的审查、澄清、评价和比较以及授予合同的过程中, 投标人试图向招标人、招标代理机构和评标委员会成员施加任何影响, 都将会导致其投标被拒绝, 并承担相应的法律责任。

23.3 在评标期间, 招标代理机构将通过指定联络人(非评标委员会成员)与投标人进行联系。

### 24. 初审

24.1 开标后, 招标人或招标代理机构对投标人的资格进行审查, 但可以征询评标委员会意见; 评标委员会审查、评价投标文件是否符合招标文件的商务、技术等实质性要求。

24.1.1 资格审查: 依据法律法规和招标文件的规定, 对投标人递交的投标文件中的资格证明、投标保证金等进行审查, 以确定投标人是否具备投标资格。

24.1.2 符合性审查: 依据招标文件的规定, 从实质性响应招标文件的有效性、完整性和对招标文件的响应程度进行审查, 以确定是否对招标文件的实质性要求作出响应。

实质性响应的投标文件应该是与招标文件要求的实质性条款相符,没有重大偏离或保留。所谓重大偏离或保留是指影响到招标文件中规定的技术参数、性能、供货期、供货范围、服务要求、付款方式、付款条件等评标委员会认定的实质性条款,或者在实质上与招标文件不一致,而且限制了合同中招标人的权利或减少了投标人的义务,纠正这些偏离或保留将会对其他实质性响应要求的投标人的竞争地位产生不公正的影响。如果投标文件没有实质性响应本招标文件的要求,评标委员会将予以拒绝。

24.2 投标文件有下列情况之一者,评标委员会有权将其拒绝:

★24.2.1 “信用中国”网站 (www.creditchina.gov.cn)、中国政府采购网 (www.ccgp.gov.cn) 查询结果为失信被执行人、重大税收违法案件当事人名单、政府采购严重违法失信行为的 (以开标后现场查询结果为准);

24.2.2 未按本次招标文件第 15 条要求交纳投标保证金的;

24.2.3 无单位盖章、无法定代表人或授权代理人签字盖章的;

24.2.4 未按本须知规定提交资格文件 (详见第四章《投标文件的内容》);

24.2.5 与招标文件有重大偏离;

24.2.6 投标有效期不满足招标文件要求的;

24.2.7 投标人的报价是选择性的;

24.2.8 投标人的投标文件出现了评标委员会认为不应当雷同的情况;

24.2.9 投标文件中含有招标人不能接受的附加条件的;

24.2.10 投标文件单项报价超过任一单价最高限价的或投标总价超过总价最高限价的;

24.2.11 招标文件明确规定无效的其他情形;

24.2.12 其他被评标委员会认定无效的情况。

24.3 投标人有下列情形之一的,视为投标人串通投标,其投标无效:

24.3.1 不同投标人的投标文件由同一单位或者个人编制;

24.3.2 不同投标人委托同一单位或者个人办理投标事宜;

24.3.3 不同投标人的投标文件载明的项目管理成员或者联系人员为同一人;

24.3.4 不同投标人的投标文件异常一致或者投标报价呈规律性差异;

24.3.5 不同投标人的投标文件相互混装;



24.3.6 不同投标人的投标保证金从同一单位或者个人的账户转出。

24.4 评标委员会认为投标人的报价明显低于其他通过符合性审查投标人的报价,有可能影响产品质量或者不能诚信履约的,应当要求其在评标现场合理的时间内提供书面说明,必要时提交相关证明材料;投标人不能证明其报价合理性的,评标委员会应当将其作为无效投标处理。

**24.5 招标文件提供的工艺、材料、设备、参考的商标或样本目录号码等仅作为说明并没有限制性,投标人可以选用替代标准,但这些替代标准要优于或相当于技术规格中要求的标准,以满足招标人的需要。**

24.6 投标人将被允许修改投标文件中不构成重大偏离的微小的、非正规、不一致或不规则的地方,但这些修改不能影响招标文件中的实质性内容。评标委员会将对确定为实质性响应的投标文件进行审核,看其是否有计算上或累加上的算术错误,修正错误的原则如下:

24.6.1 开标时,投标文件中开标一览表内容与投标文件中明细内容不一致时的,以开标一览表为准;

24.6.2 投标文件的大写金额与小写金额不一致的,以大写金额为准;

24.6.3 单价金额小数点或者百分比有明显错位的,以开标一览表的总价为准,并修改单价;

24.6.4 总价金额与按单价汇总金额不一致的,以单价金额计算结果为准。

同时出现两种以上不一致的,按照前款规定的顺序修正。修正后的报价以书面形式经投标人确认后产生约束力,并加盖公章,或者由法定代表人或其授权的代表签字。投标人不确认的,其投标无效。

24.7 对不同文字文本投标文件的解释发生异议的,以中文文本为准;

24.8 投标人不同意以上修正,则其投标将被拒绝。

24.9 评标委员会对投标文件的判定,只依据投标内容本身,不依靠开标后的任何外来证明。

24.10 评标委员会确定为非实质性响应的投标将按照无效投标处理,投标人不能通过修正或撤销不符之处而使其投标成为实质性响应的投标。

## 25. 投标的澄清

25.1 为了有助于对投标文件进行审查、评估和比较,评标委员会有权就投

标文件中含混之处以书面形式要求投标人作出必要的澄清、说明或者补正。投标人必须按照评标委员会通知的时间、地点派技术和商务人员进行答疑和澄清。投标人没有或拒绝答疑和澄清的, 视为放弃投标。

25.2 投标人的澄清、说明或者补正应当采用书面形式, 并加盖公章, 或者由法定代表人或其授权的代表签字, 作为投标文件内容的一部分。

25.3 投标人的澄清、说明或者补正不得改变投标的价格(校核时发现的算术错误除外)、超出投标文件的范围或者改变投标文件的实质性内容。

## 26. 评审

26.1 评标委员会将仅对按照本须知有关规定确定为实质上响应招标文件要求的投标文件进行评审。

26.2 本项目评标办法采用综合评分法, 是指投标文件满足招标文件全部实质性要求且按照评审因素的量化指标评审得分最高的投标人为中标候选人的评分办法。

评标委员会严格按照招标文件的要求、条件、评分标准, 对投标人所提供货物或服务的先进性、可靠性、售后服务承诺、质量保证承诺等实质性响应内容进行评审。(详见第六章 评标方法)

**26.3 最低的投标报价或最高的折扣比例是中标的重要条件, 但不是唯一条件。**

26.4 评标委员会有权评定中标人, 同时也有权拒绝任何或所有投标人中标。同时, 为维护国家利益, 招标人在授予合同之前仍有选择或拒绝任何或全部投标的权力, 且无须向受影响的投标人承担任何责任。

26.5 在招标采购中, 出现下列情形之一的, 应予废标:

26.5.1 符合专业条件的投标人或者对招标文件作实质响应的投标人不足三家的;

26.5.2 出现影响采购公正的违法、违规行为的;

26.5.3 投标人的报价均超过了采购预算, 招标人不能支付的;

26.5.4 因重大变故, 采购任务取消的。

招标人取消招标后, 招标人将把取消的理由通知所有投标人。

## 27. 推荐中标候选人

评标委员会仅对确定为实质性响应招标文件要求的投标文件按“评标办法”进行评审,向招标人推荐合格的中标候选人。

## 28. 确定中标人原则

招标人授权评标委员会直接确定中标人。

## 29. 中标结果及公告

29.1 招标代理机构根据评标委员会的意见,将中标人、中标金额、评委名单、招标文件等信息在常州市政府采购网、e 交易网、江苏中冠工程咨询有限公司网站上公告一个工作日。

各投标人如对公告结果有异议,应在有效质疑期(中标公告期限届满之日起七个工作日内),以书面形式向招标代理机构提出,同时出具相关证明(证据)材料,该质疑必须由投标人法定代表人或参加投标的授权委托人签署以及投标人单位盖章方为有效。

招标代理机构将在收到经投标人法定代表人或参加投标的授权委托人签署的书面质疑后的七个工作日内对质疑内容作出书面答复。

如投标人未在有效质疑期内向招标代理机构提出质疑,或该质疑未经投标人法定代表人或参加谈判的授权委托人签署和投标人单位盖章的,或未出具相关证明(证据)材料的,将被视为无有效质疑提出。

被质疑的投标人应当配合招标代理机构对质疑内容调查取证,并提供所需的相关资料,否则,视同质疑成立。

质疑处理期间,本项目投标保证金暂不予退还。

29.2 在中标公告质疑期间,若质疑仅是对招标人设置的特殊资质、条件存在歧视或不公正待遇的,因该等质疑的设置已在本招标文件第 8 条(招标文件的澄清)中予以设定,此时不再作为有效质疑被审查。

29.3 在中标公告质疑期间,如有参加投标的投标人提出有效质疑,并因此可能对中标结果产生影响,而最终被取消中标的,招标代理机构对中标单位不承担任何责任。

29.4 若异议投标人对招标代理机构答复不满意的,可以在答复后的十五个工作日内按有关规定,向监督部门提出书面投诉。投诉期间不影响项目的实施。

采购监督部门:常州市财政局采购管理处

监督电话: 0519-85681828

### 30. 中标通知书

30.1 公告中标结果的同时, 招标代理机构将以书面形式向中标人发出中标通知书。

30.2 中标通知书将成为合同的组成部分, 对招标人和中标人具有同等法律效力。中标通知书发出后, 招标人改变中标结果, 或者中标人放弃中标, 应当承担相应的法律责任, 且不影响中标服务费的支付。

30.3 招标代理机构及招标人对未中标人不承担解释其未中标原因的义务。

30.4 对中标公告的质疑和回复适用本招标文件第 29 条的相关规定。质疑事项可能影响中标结果的, 招标人应当暂停签订合同, 已经签订合同的, 应当中止履行合同。

### 31. 履约保证金

31.1 中标人应在合同签订前按前附表规定向招标人交纳履约保函。

31.2 在货物完成交货经招标人验收合格并交付使用后 30 日内将退还中标人。

### 32. 招标代理机构服务费

中标人须支付中标服务费人民币 25600 元 (大写: 贰万伍仟陆佰元整), 该费用应在发出中标通知书后五个工作日内 (合同签订前) 付至系统提示的帐户。

### 33. 合同的签订

33.1 招标人和中标人应当自中标通知书发出之日起三十日内, 按照招标文件和中标人的投标文件订立书面合同。招标人和中标人不得再行订立背离合同实质性内容的其他协议。中标人如未在规定的时间内与招标人签订合同, 则按放弃处理。

33.2 招标人应当自政府采购合同签订之日起 2 个工作日内, 将政府采购合同在省级以上人民政府财政部门指定的媒体上公告, 但政府采购合同中涉及国家秘密、商业秘密的内容除外。

33.3 签订合同及合同条款应以招标文件和中标单位的投标文件及其澄清文件为依据。

33.4 中标人未按期签订合同的, 招标人可以与排位在中标人之后第一位的

中标候选人签订合同或重新委托进行招标。

33.4.1 中标人因不可抗力导致无法按期签订合同的,应当在不可抗力发生之日起5日内提出,并提供书面证据,招标人及中标人互不承担任何责任及损失。

33.4.2 中标人无正当理由未按期签订合同的,视为自动放弃中标资格,并承担违约责任。

### 33.5 授予合同时变更及配置的权利

招标人在授予合同时有权对“投标文件”中的货物及配置在适当范围内进行调整,但增加的数量或金额不得超过中标货物和服务数量或金额的10%。

## 34. 融资贷款

34.1 根据《常州市关于开展中小企业政府采购信用融资工作的通知》(常政办发〔2012〕134号)精神,政府采购项目成交投标人需要信用融资时可申请贷款,申请条件及操作流程等事项详见《关于印发〈常州市中小企业政府采购信用融资工作实施方案〉的通知》(常财购〔2012〕7号)。

34.2 《政府采购信用融资合作商业银行及利率情况表》如下:

政府采购信用融资合作商业银行及利率情况表			
合作银行	联系人	联系电话	贷款利率上限
江苏江南农村商业银行股份有限公司	潘苗	0519-80585945	LPR+100个基点
江苏银行股份有限公司常州分行	夏文强	13861269216	LPR+100个基点
中信银行股份有限公司常州分行	于澹	13861079977	LPR+50个基点
中国建设银行银行股份有限公司常州分行	李蕾	0519-86812870	LPR+100个基点
中国邮政储蓄银行常州市分行	成庆	18006121930	LPR+100个基点
中国银行股份有限公司常州分行	恽雍	0519-88178290	LPR+80个基点

## G、违约责任

★35. 投标人有下列情形之一的,所交投标保证金招标代理机构不予退还,并列入常州市产权交易市场(江苏中冠工程咨询有限公司)不良记录名单,在常州市产权交易市场(江苏中冠工程咨询有限公司)网站予以公布,两年内不得参与常州市产权交易市场(江苏中冠工程咨询有限公司)组织的一切项目。已经中标的,取消其中标资格。已经签约的,所签订的合同无效,同时招标代理机构不

承担任何责任。

35.1 采取不正当手段诋毁、排挤或串通他人的；

35.2 有吵闹、起哄、斗殴等行为，扰乱招投标现场、评审或办公秩序的；

35.3 中标后，无正当理由拒不签订合同或者合同签订后未能履行又不按约赔偿的；

35.4 中标后，不缴付履约保证金或中标服务费的；

35.5 提出不当要求，进行恶意敲诈的；

35.6 提供虚假材料谋取中标的；

35.7 提供虚假材料或者未按规定程序进行质疑、投诉、诉讼，影响项目正常进行的；

35.8 向常州市产权交易市场（江苏中冠工程咨询有限公司）工作人员行贿或提供其他不正当利益的。

36. 中标人违反第 35 条规定，并且导致中标无效的，招标人可以与排在中标人之后第一位的中标候选人签订采购合同或重新委托进行招标，原中标人应承担相应损失（包括但不限于以下损失）：

36.1 原招标活动产生的合理费用；

36.2 如最终中标价高于原中标价的，原中标人应当以中标价的差价对招标人进行赔偿。

## H、其他

★37. 招标代理机构及其工作人员有下列情形之一的，按照有关法律规定，酌情对造成损失的投标人（谈判投标人）予以补偿或赔偿，其金额最高不超过本项目投标保证金。对直接负责的主管人员和直接责任人员，由其行政主管部门或者有关机关依法给予处分，并予通报。有违法所得的，并处没收违法所得。构成犯罪的，依法追究刑事责任。

37.1 与投标人恶意串通的；

37.2 在采购过程中接受贿赂或者获取其他不正当利益的；

37.3 有关部门依法实施的监督检查中提供虚假情况的；

37.4 开标前泄露已获取招标文件的潜在投标人的名称、数量、标底或者其

他可能影响公平竞争的有关招标投标情况的。

### **38. 未尽事宜**

依据《中华人民共和国政府采购法》及其他有关的法律法规的规定执行。

## 第三章 招标内容及要求

受常州市城市照明管理处、常州市城市照明工程有限公司的委托,江苏中冠工程咨询有限公司作为招标代理机构,就其单位所需的年度井盖(不锈钢、复合)采购项目进行公开招标。

### 一、采购内容

序号	名称型号规格	单位	材料编码	备注
1	复合井盖(Φ700)	套	0402010102000001	
2	复合井盖(600×400)	套	0402010101000001	
3	复合下沉井盖(Φ700)	套	0402010301000001	
4	不锈钢下沉井盖(800×800)	套	0402030405000001	
5	不锈钢下沉井盖(400×600)	套	0402030401000001	

### 二、技术要求

(一)必须符合下列文件中的条款,凡是不注日期的引用文件,其最新版本适用于本标准。

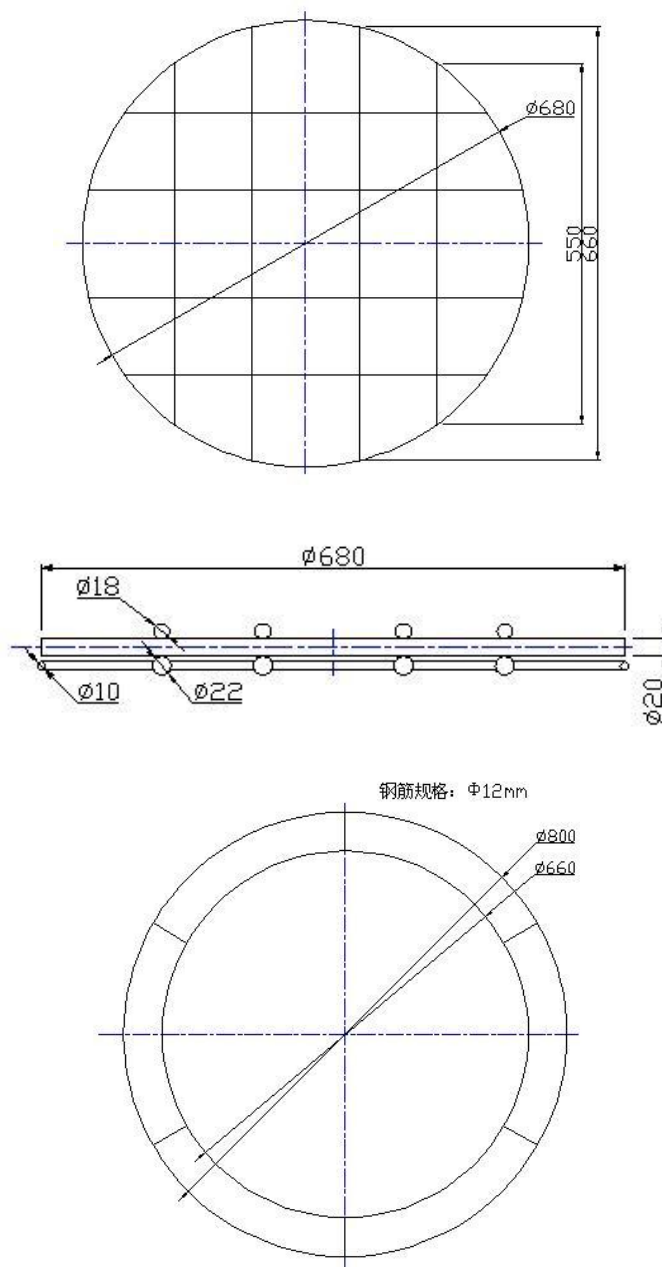
1. CJ/T121 再生树脂复合材料检查井盖。
2. CJ/T211 聚合物基复合材料检查井盖。
3. GB/T1804 未注公差的线性和角度尺寸的公差。
4. GB/T8237 纤维增强塑料用液体不饱和聚酯树脂。
5. GB/T24511 承压设备用不锈钢钢板和钢带。
6. GB/T23858 检查井盖。
7. 以及其他国家现行等相关标准。



## (二) 复合材料井盖技术要求

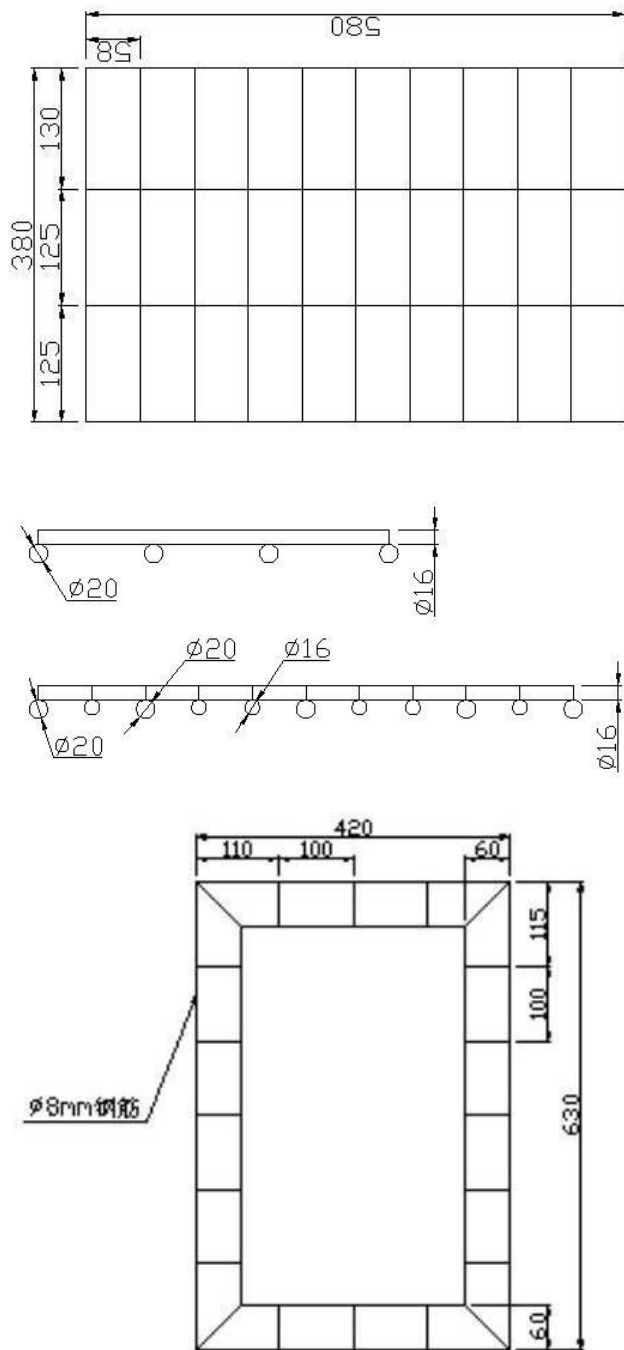
### 1. 复合井盖钢筋骨架示意图

(1) 复合井盖( $\Phi 700$ ): 井座为单层钢筋结构 $\Phi 12\text{mm}$ 的钢筋。井盖为三层钢筋结构。底层为 $\Phi 22\text{mm}$ 的钢筋, 中层 $\Phi 20\text{mm}$ 的钢筋, 上层 $\Phi 18\text{mm}$ 的钢筋。外层圆圈 $\Phi 10\text{mm}$ 的钢筋。(下图单位均为 mm)



钢筋骨架示意图

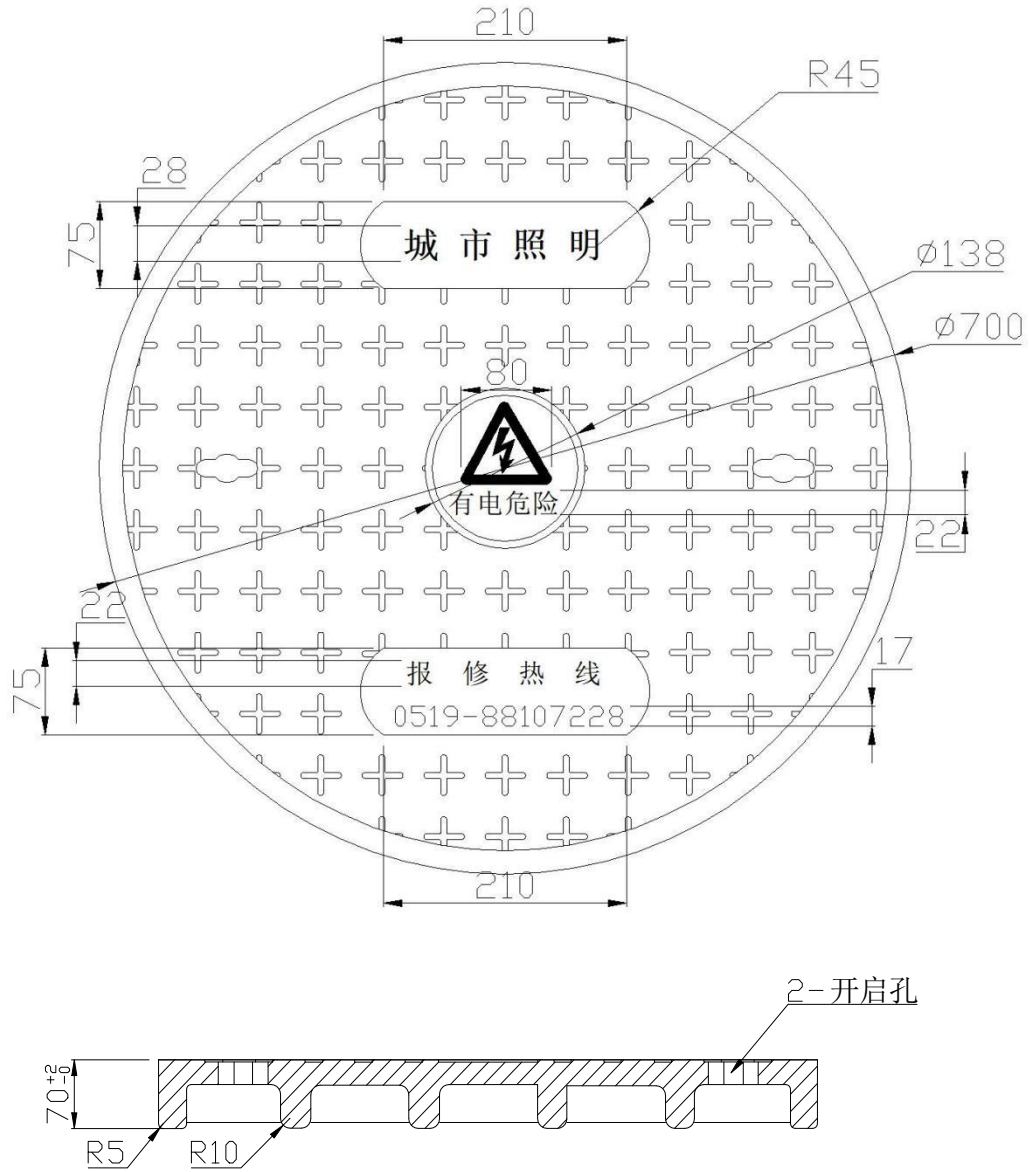
(2) 复合井盖 (600×400): 井座为单层钢筋结构  $\Phi 8\text{mm}$  的钢筋。井盖为二层钢筋结构: 底层为  $\Phi 20\text{mm}$  的钢筋, 上层其中有 5 根是  $\Phi 20\text{mm}$  的钢筋, 其余 6 根是  $\Phi 16\text{mm}$  的钢筋。(下图单位均为 mm)



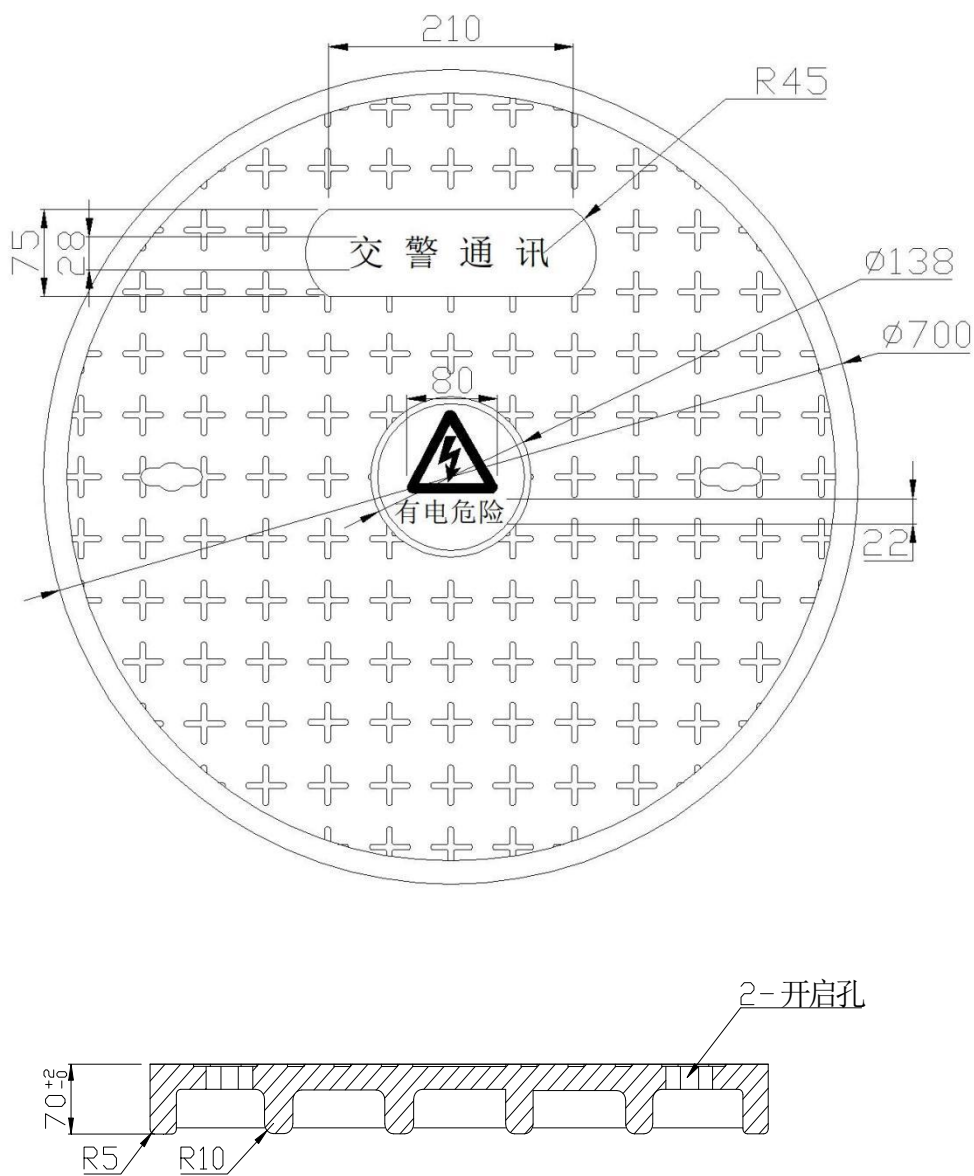
钢筋骨架示意图

2. 复合井盖及井座外观示意图

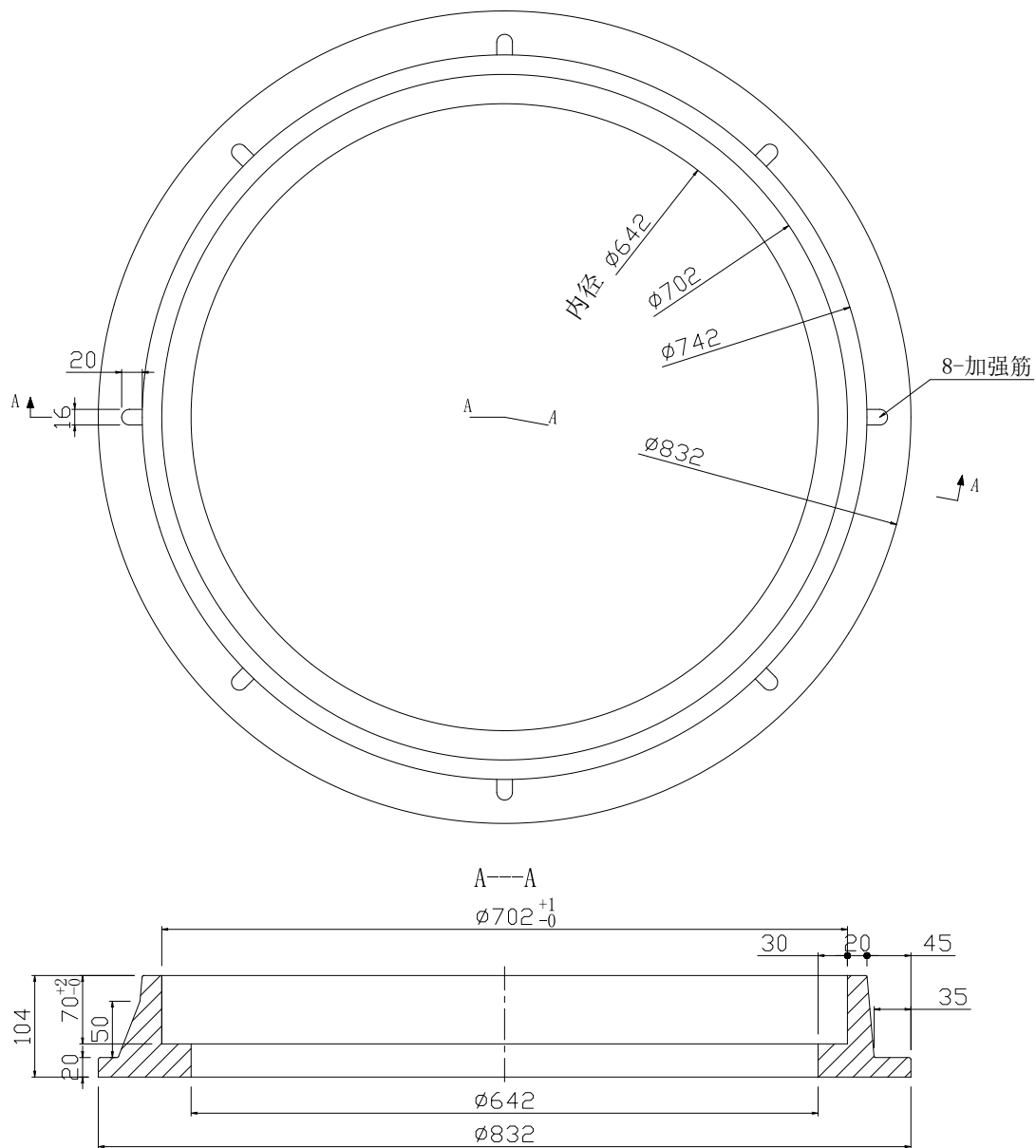
(1) 复合井盖(Φ700): 井盖上需含有“城市照明”、“交警通讯”、“有电危险”、“报修热线 0519-88107228”等字样。(井盖上所含字样应能根据招标方要求进行调整)(下图单位均为 mm)



照明复合井盖Φ700 外观示意图

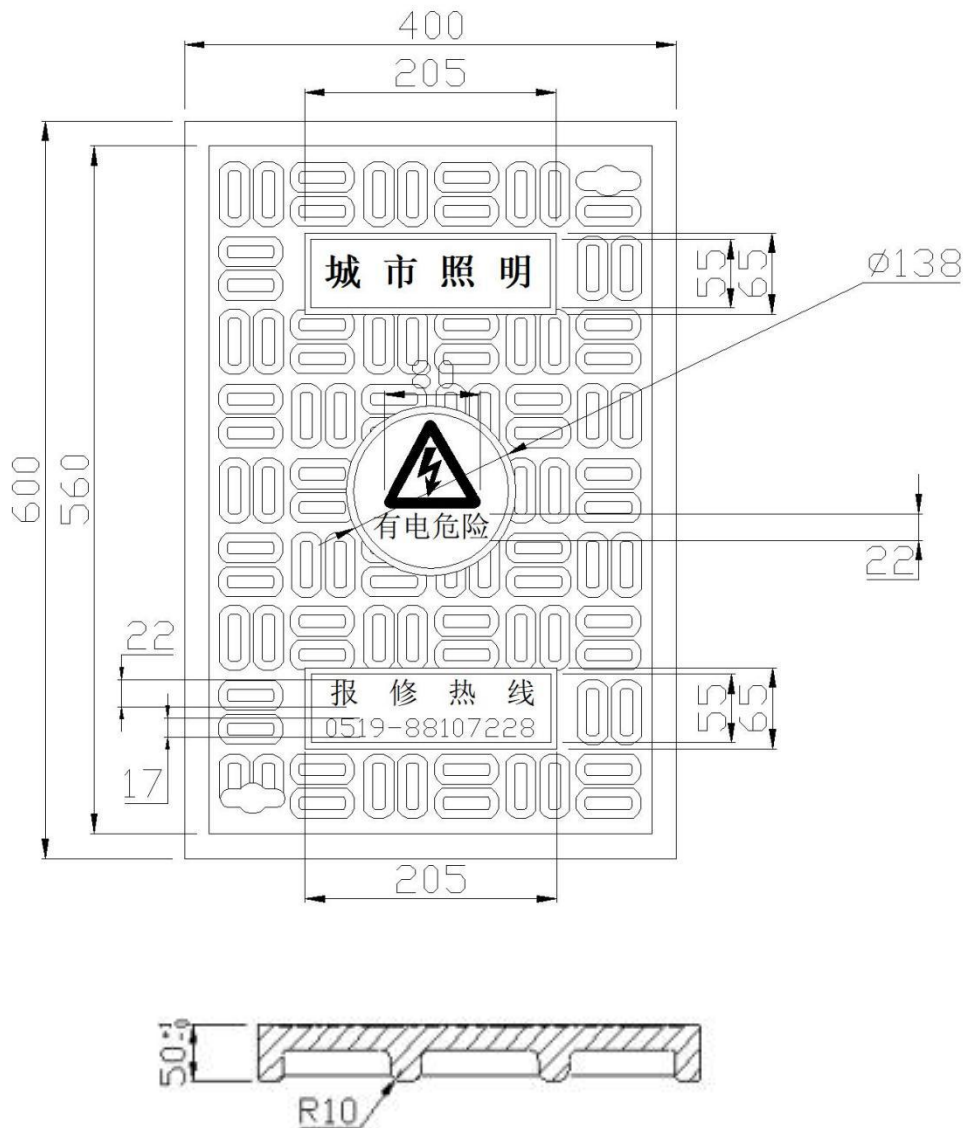


交警复合井盖  $\phi 700$  外观示意图

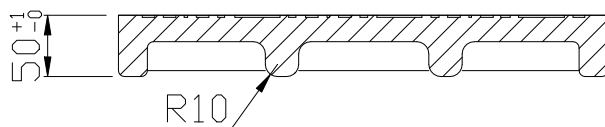
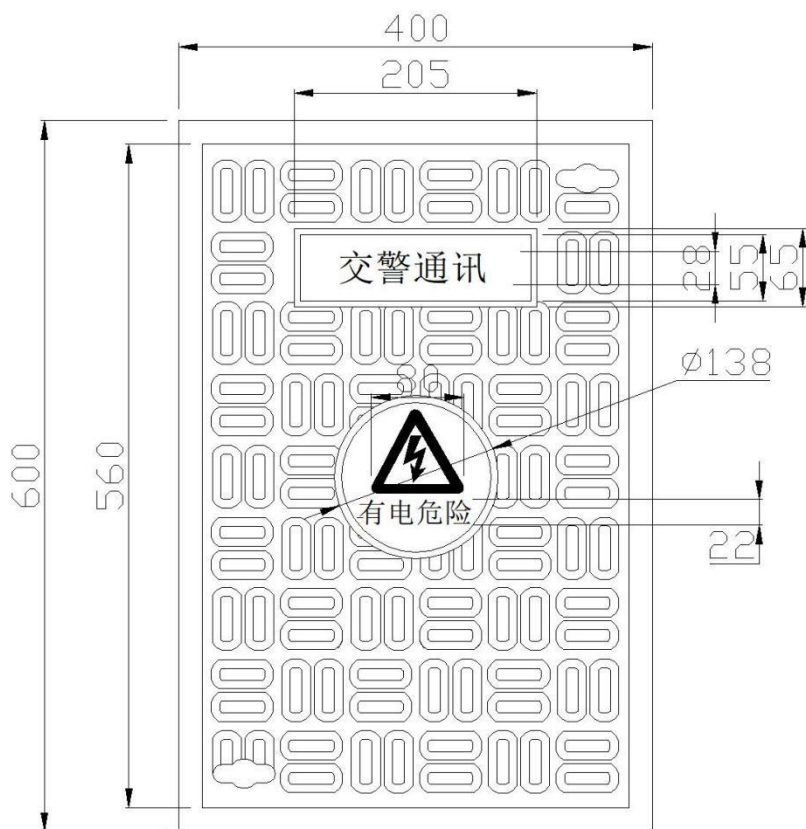


复合井盖  $\phi 700$  井座示意图

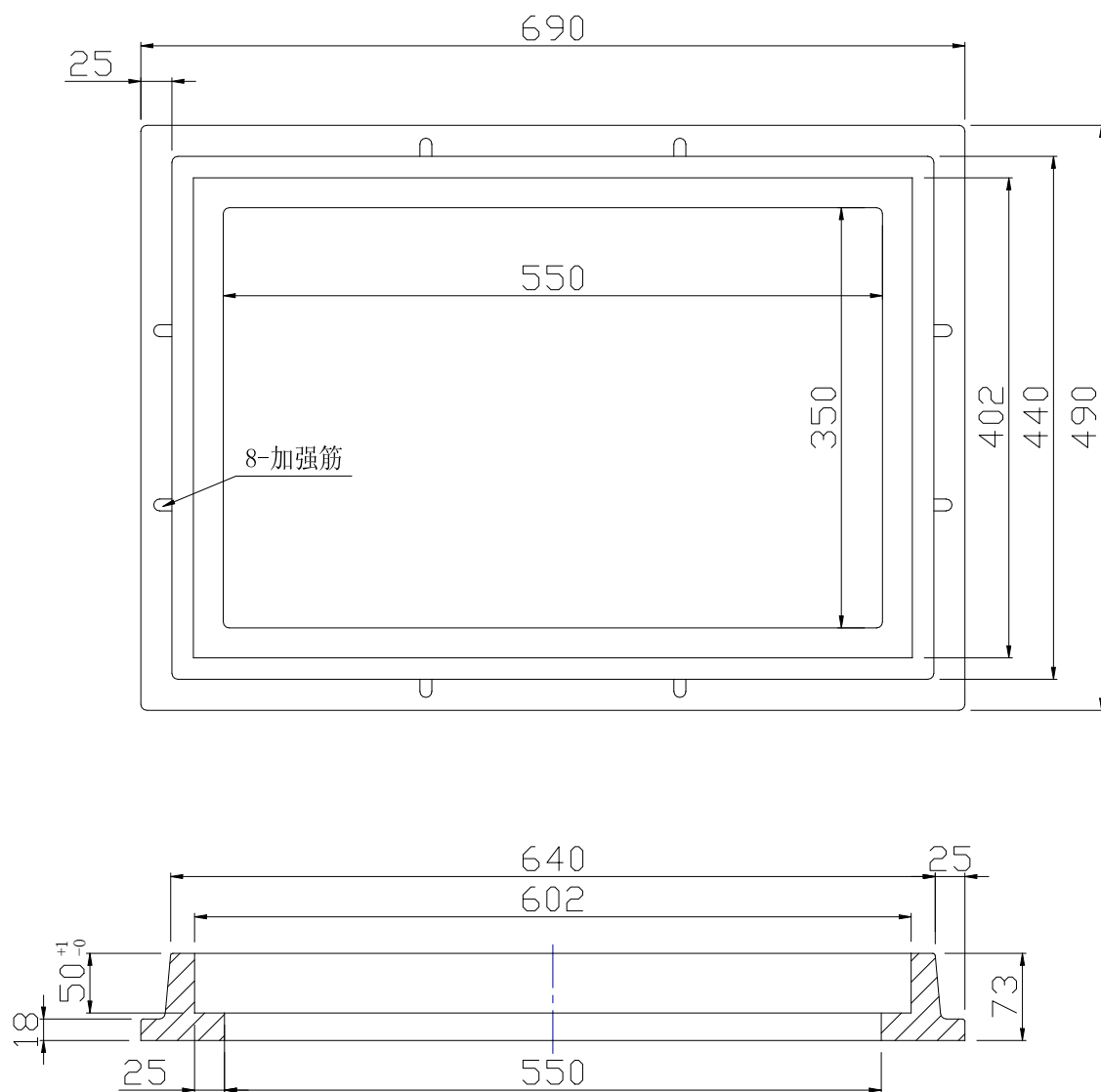
(2) 复合井盖(400×600)井盖及井座示意图: 井盖上需含有“城市照明”  
“交警通讯”、“有电危险”、“报修热线 0519-88107228”等字样。(井盖上  
所含字样应能根据招标方要求进行调整)(下图单位均为 mm)



照明复合井盖 400×600 井盖外观示意图



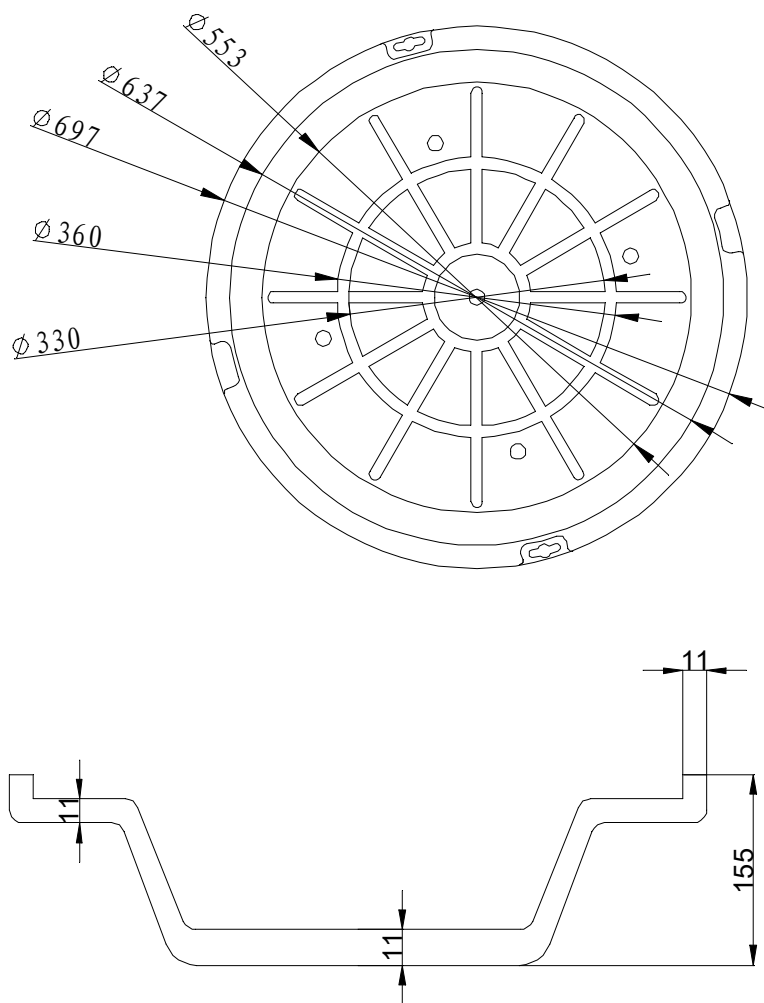
交警复合井盖 400×600 井盖外观示意图



复合井盖 600×400 重型井座示意图



(3) 复合下沉井盖(Φ700)井盖及井座示意图。(下图单位均为 mm)



复合井盖 Φ700 型外观示意图

### (三) 不锈钢材料井盖技术要求

#### 1. 不锈钢下沉式井盖产品质量一般要求

(1) 井盖与支座材质采用 304 不锈钢, 厚度为 5mm。符合 GB-T1804 未注公差的线性和角度尺寸的公差中表一粗糙 C( $\pm 0.3\text{mm}$ ) 公差要求。

(2) 不锈钢井盖表面必须采用氩弧焊接工艺, 其余部位焊接可采用气保焊焊接工艺。

(3) 为保证不锈钢井盖美观需全部采用激光切割工艺。

(4) 井盖拉手表面三角片开启孔必须焊接(满焊)平整牢固打磨光亮。

(5) 表面长方形不锈钢钢板(铭牌)及加筋板必须焊接(满焊)平整牢固打磨光亮并且采用激光打标(或一次性冲压), 按照下图要求保留永久性字块以备以后检修查找。

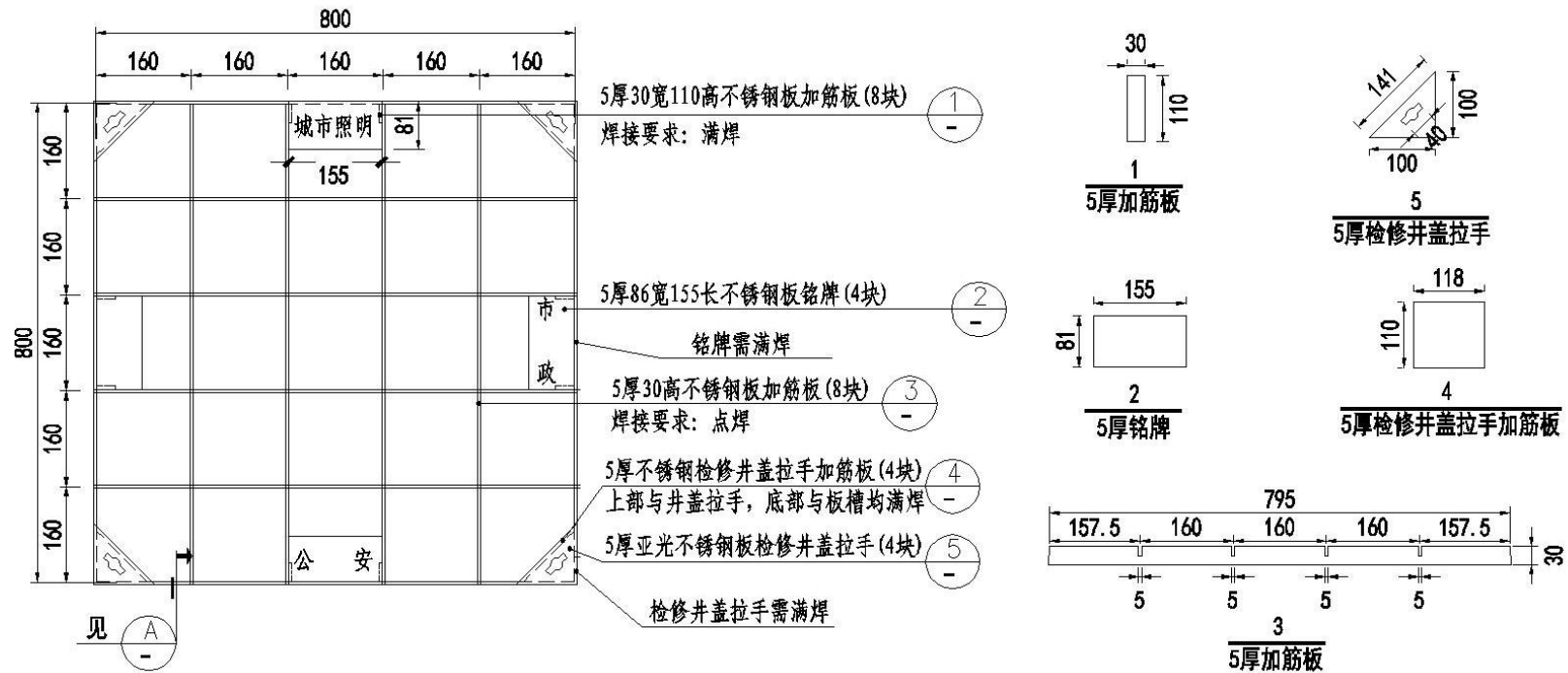
(6) 不锈钢井盖高度必须满足铺装要求, 不锈钢板槽需按照下图要求增加加筋板。加筋板与不锈钢板槽采用点焊工艺与不锈钢板槽牢固连接。800×800 手孔井每条加筋板焊接点不得少于 7 处。400×600 手孔井长的加筋板焊接点不得少于 5 处, 短加筋板焊接点不得少于 4 处。每个焊接点长度不得小于 2cm。

(7) 不锈钢井盖折弯处理必须平整, 包括底框与内盖。

(8) 载荷要求: 以 1~3KN/S 的速度加载至 400KN 的试验载荷, 5min 后卸载, 井盖(含混凝土铺装)、支座不得出现功能性损坏

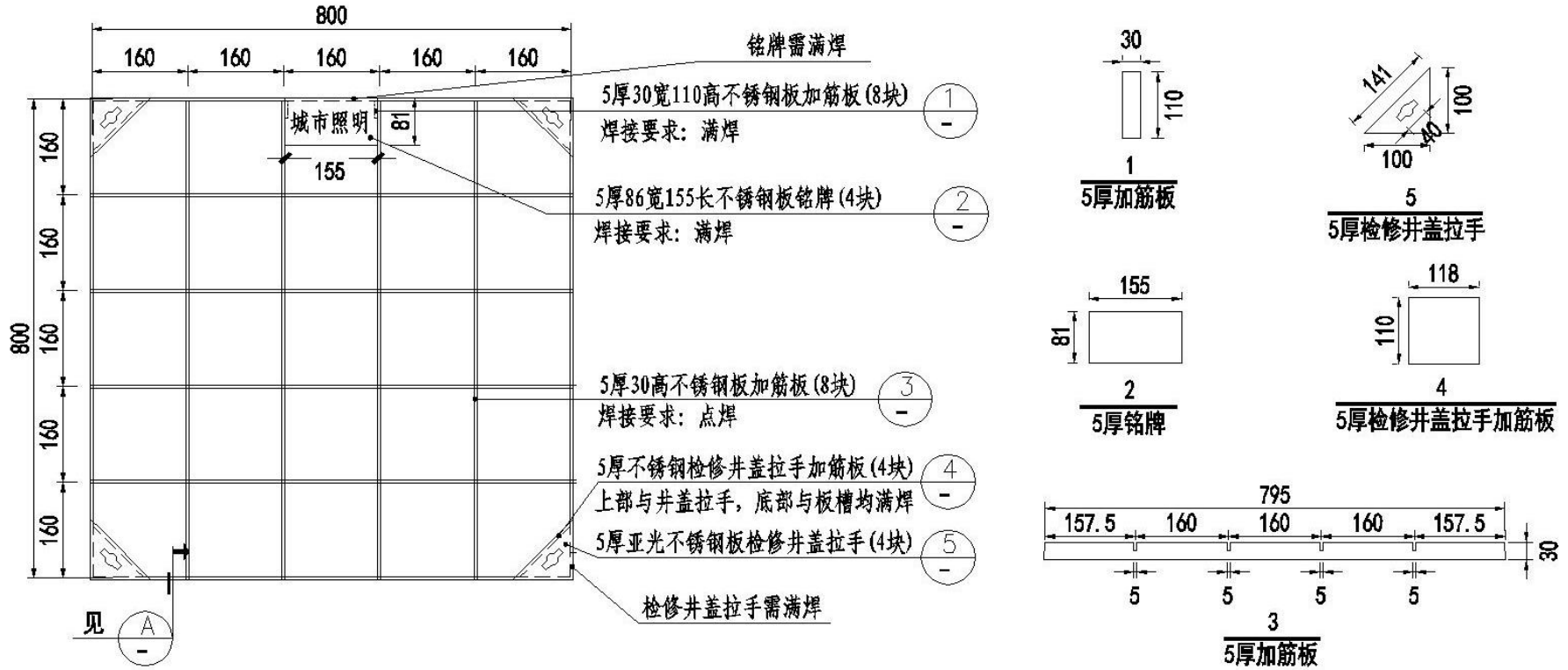
1、不锈钢下沉井盖(800mm×800mm)制作图

(1) 多功能检查井盖 800mm×800mm (铺装) 下沉式



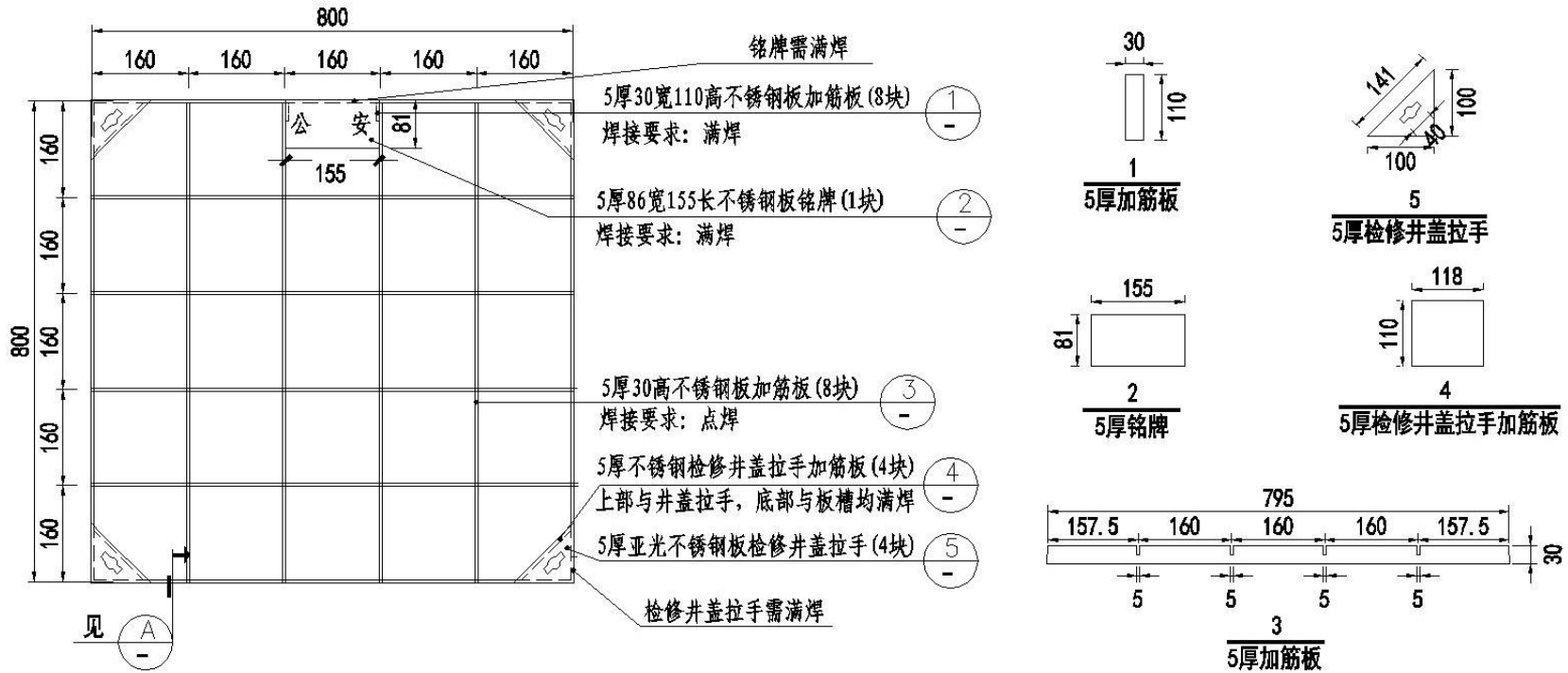
多功能检查井盖 800mm×800mm (铺装) 下沉式详图(尺寸单位均为 mm)

(2) 路灯检查井盖 800mm×800mm (铺装) 下沉式



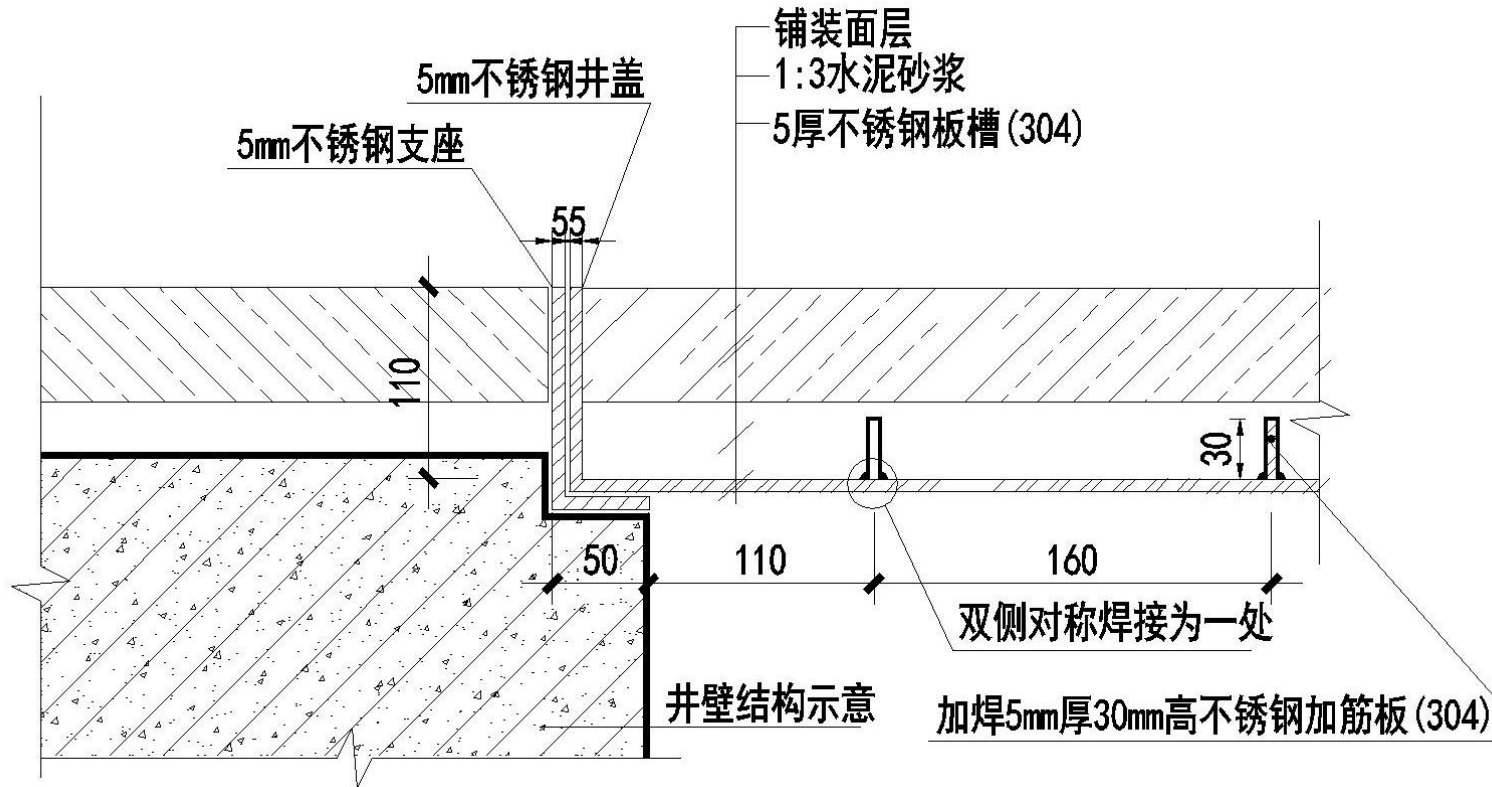
路灯检查井盖 800mm×800mm (铺装) 下沉式详图(尺寸单位均为 mm)

(3) 公安检查井盖 800mm×800mm (铺装) 下沉式



公安检查井盖 800mm×800mm (铺装) 下沉式详图(尺寸单位均为 mm)

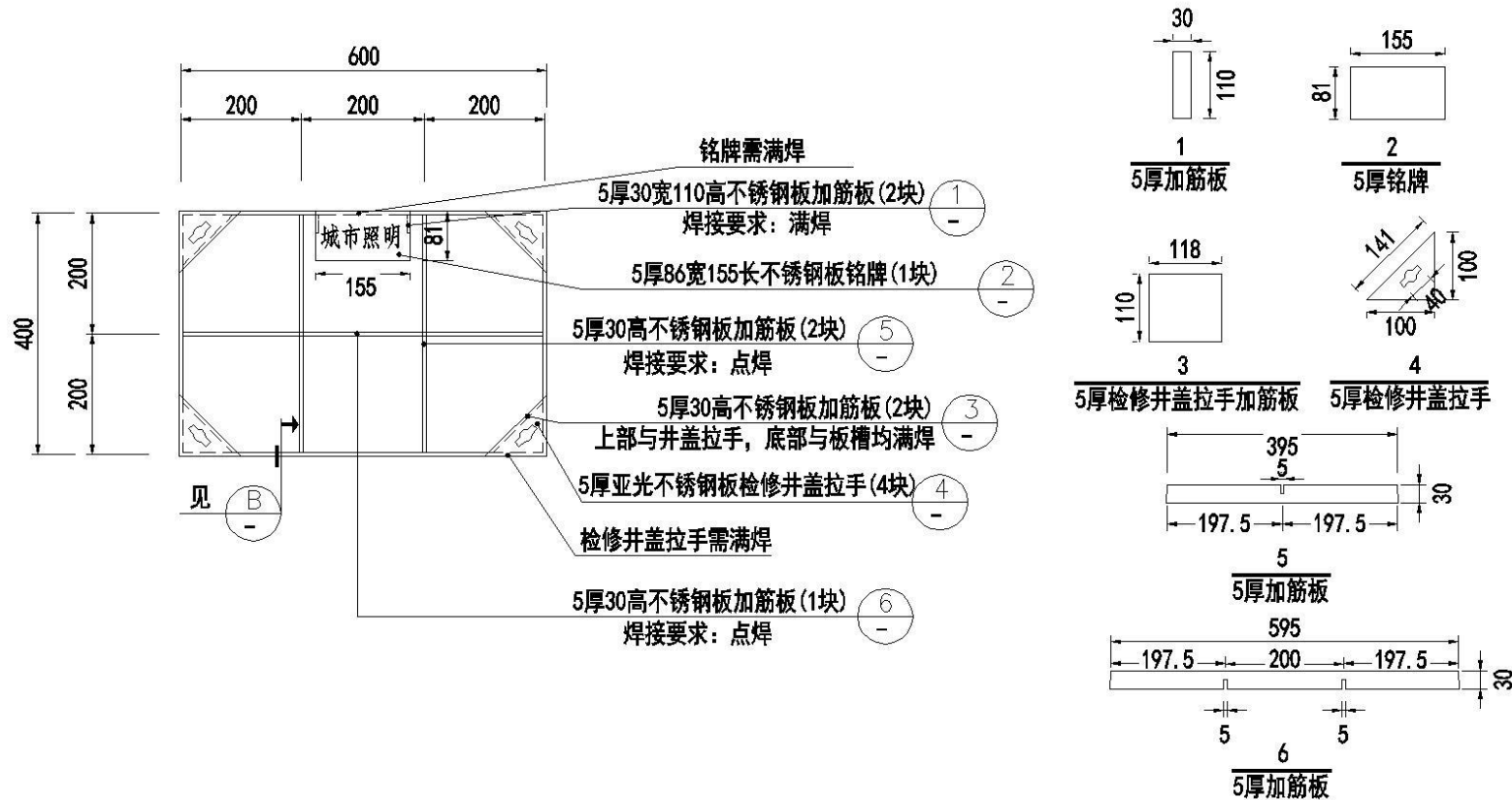
(4) 不锈钢下沉井盖(800mm×800mm)断面详图



铺装上井盖断面(400mm×600mm)详图(尺寸单位均为 mm)

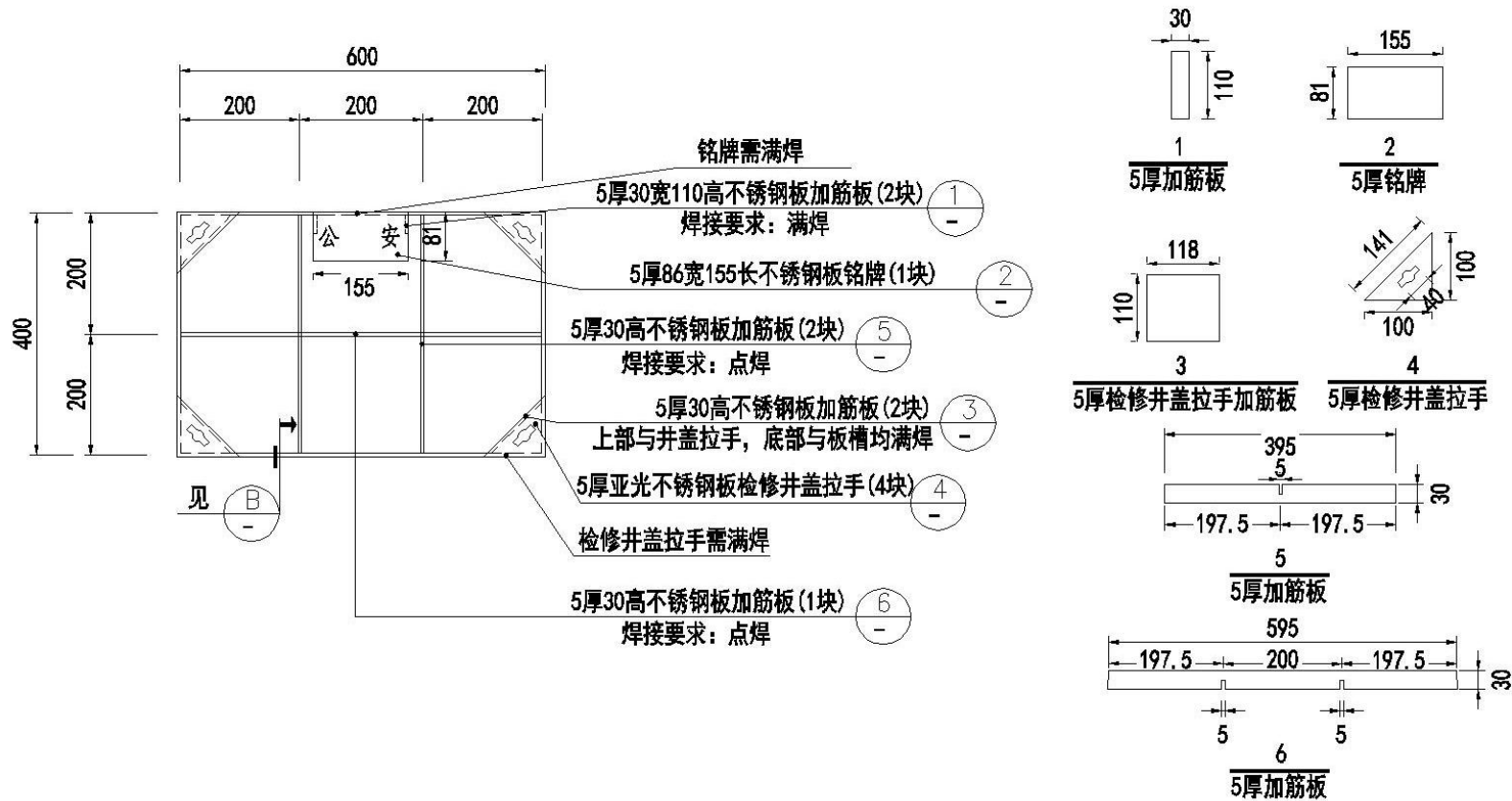
2、不锈钢下沉井盖(400mm×600mm)制作图

(1) 路灯检查井盖 400mm×600mm (铺装) 下沉式



路灯检查井盖 400mm×600mm (铺装) 下沉式详图(尺寸单位均为 mm)

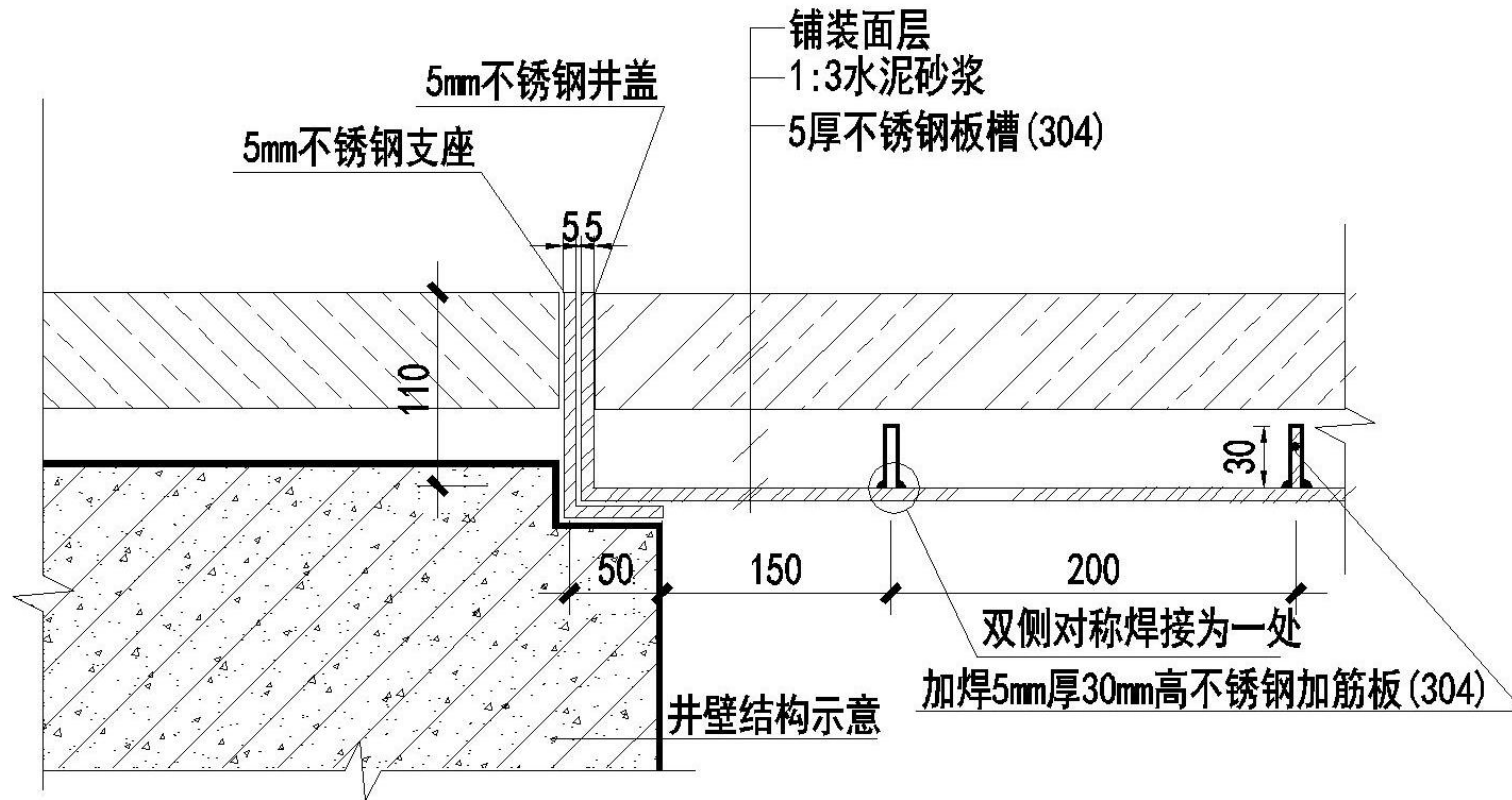
(2) 公安检查井盖 400mm×600mm (铺装) 下沉式



公安检查井盖 400mm×600mm (铺装) 下沉式详图(尺寸单位均为 mm)



(3) 不锈钢下沉井盖(400mm×600mm)断面详图



铺装上井盖(400mm×600mm)断面详图(尺寸单位均为 mm)

### 三、检测要求

#### (一) 复合井盖(非下沉式) 检测要求

##### 1. 主要原材料质量标准要求:

##### (1) 树脂:

检验项目	检验结果	检验依据
外观目视	透明粘稠液体	GB/T 8237
酸值 mgkoh/g	22.6	GB/T 2895
粘度 mpa. s(25 度)	940	GB/T 7193
凝胶时间 25 度空气浴	25' 28"	GB/T 7193.6
最高发热温度	171	GB/T 7193
硬化时间	5' 37"	GB/T 7193
固体含量	69.8%	GB/T 7193
硬度 HBa	38	GB/T 3854

##### (2) 玻璃纤维:

项目	控制指标	检测方法
外观	白色、微黄	
玻璃类型	E 玻璃、碱含量<0.8%	GB /T1549
浸润剂类型	硅烷型	
单丝纤维直径±2	14-22	GB /T7690.5
原丝线密度		GB /T7690.1
抗拉强度	Tex<1200; ≥0.3 Tex ≥1200; ≥0.25	GB /T7690.3
粗纱线密度	Tex<900; ≥ ±9% Tex ≥900; ≥ ±7%	GB /T7690.1
体积密度±0.05		
硬挺度±20		GB /T7690.4
可燃物含量%	0.40±0.15	GB /T9914.2
含水率%	≤0.8	GB /T9914.1

##### (3) 钢筋:

规格	力学性能			
	抗拉强度 MPa	屈服点 MPa	伸长率 %	冷弯 180°
Φ8	515~520	355~360	28~28	合格
Φ10	515~525	355~365	28~28	合格
Φ12	530~540	380~390	28~28	合格
Φ16	515~515	355~355	28~28	合格
Φ18	560~560	400~400	27~27	合格
Φ22	530~540	380~390	28~26	合格

##### 2. 重量及用料配比要求

(1) 复合井盖(Φ700): 每套重量要求≥65kg (盖≥42kg、座≥23kg)。其

中树脂、玻璃纤维、石粉及其他辅助原材料重量要求 $\geq 45\text{kg}$ , 钢筋骨架重量要求 $\geq 20\text{kg}$ 。

(2) 复合井盖(600×400): 每套重量要求 $\geq 26\text{kg}$  (盖 $\geq 18\text{kg}$ 、座 $\geq 8\text{kg}$ )。其中树脂、玻璃纤维、石粉及其他辅助原材料重量要求 $\geq 18\text{kg}$ , 钢筋骨架重量要求 $\geq 8\text{kg}$ 。

### 3. 产品质量标准

#### (1) 复合井盖( $\Phi 700$ )产品质量标准

检验项目	单位	技术要求
井盖与支座的缝宽	mm	$7 \pm 2$
支座支撑面的宽度	mm	$\geq 30$
井盖嵌入深度	mm	$\geq 70$
井盖表面	----	应有凸起防滑花纹
	mm	突起高度 $\geq 3$
井盖与支座表面的要求	----	应压制平整, 不得有裂纹以及有影响井盖使用性能的局部凹凸等缺陷。
接触面	mm	井盖接触面与支承面应保证接触平稳。
加载试验	承载力	以1~3KN/S的速度加载至400KN的试验载荷, 5min后卸载, 井盖、支座不得出现裂纹。
	残留变形	mm
标志	----	应有井盖专用符号标志; 制造厂名等。

#### (2) 复合井盖(400×600)产品质量标准

检验项目	单位	技术要求
井盖与支座的缝宽	mm	$7 \pm 2$
支座支撑面的宽度	mm	$\geq 30$

井盖嵌入深度		mm	$\geq 50$
井盖表面		----	应有凸起防滑花纹
		mm	突起高度 $\geq 3$
井盖与支座表面的要求		----	应压制平整,不得有裂纹以及有影响井盖使用性能的局部凹凸等缺陷。
接触面		----	井盖接触面与支承面应保证接触平稳。
加载试验	承载能力	-----	以 1~3KN/S 的速度加载至 250KN 的试验载荷, 5min 后卸载, 井盖、支座不得出现裂纹。
	残留变形	mm	$\leq 1.4$
标志		-----	应有井盖专用符号标志; 制造厂名等。

## (二) 复合井盖(下沉式)检测要求

### 1. 主要原材料质量标准要求

(1) 不饱和聚酯树脂: 不饱和聚酯树脂应符合《纤维增强塑料用液体不饱和聚酯树脂》GB/T8237 要求。

(2) 填充增强材料: 填充增强材料为各种粒状、纤维状材料及其再生品。其中, 玻璃纤维无捻粗纱应符合 GB/T18369 的规定, 玻璃纤维无捻粗纱布应符合 GB/T18370 的规定

### 2. 复合下沉井盖( $\Phi 700$ )产品质量标准

检验项目	单位	技术要求
井盖与支座的缝宽	mm	$3 \pm 2$
井盖壁厚	mm	$10 \pm 2$
支座支撑面的宽度	mm	$\geq 30$
井盖嵌入深度	mm	$\geq 150$
外观	----	井盖表面应完整, 材质均匀, 无缺陷。
	----	盖座保持顶平, 井盖上表面不应有拱度, 井盖与井座的接触面应平整光滑。
井盖与支座表面的要求	----	应压制平整, 不得有裂纹以及有影响井盖使用性能的局部凹凸等缺陷。

接触面		----	井盖接触面与支承面应保证接触平稳。
加载试验	承载能力	----	以 1~5KN/S 的速度加载至 15KN 的试验载荷, 5min 后卸载, 井盖、支座不得出现裂纹。
	残留变形	mm	≤1.4
标志		----	应有井盖专用符号标志; 制造厂名等。

### (三) 不锈钢井盖(下沉式)检测要求

#### 1 井盖的检测需满足以下要求:

(1) 每套井盖均匀选取不同部位使用测量精度为 0.01mm 的游标卡尺测量 10 次, 测量的最小厚度不得小于 4.7mm。

(2) 井盖与支座的缝宽要求  $7\text{mm} \pm 2\text{mm}$ 。

(3) 支座支撑面的宽度符合井盖图纸要求 ( $\geq 50\text{mm}$ )。

(4) 井盖嵌入深度符合井盖图纸要求 ( $\geq 110\text{mm}$ )。

(5) 焊缝需光滑平整, 不得有影响强度的裂纹、夹渣和针孔状气孔, 并且无折皱和中断等缺陷。

#### 2. 井盖进行测量并满足以下要求:

(1) 焊接要求: 焊缝需光滑平整, 不得有影响强度的裂纹、夹渣和针孔状气孔, 并且无折皱和中断等缺陷。满足 GB/T9443 铸钢铸铁件渗透检测中着色灵渗透灵敏度及荧光渗透灵敏度 3 级。

(2) 加载试验: 以 1~3KN/S 的速度加载至 400KN 的试验载荷, 5min 后卸载, 井盖(含混凝土铺装)、支座不得出现功能性损坏。

#### (3) 304 不锈钢材质检测

序号	检验检测项目	单位	技术要求
1	C, %	---	≤0.07
2	S, %	---	≤0.030
3	Mn, %	---	≤2.00
4	Si, %	---	≤0.75
5	P, %	---	≤0.045
6	Ni, %	---	8.00~10.5
7	Cr, %	---	17.50~19.50

### 四、供货及质保期

## 1. 供货时间要求

中标人应在收到招标人供货通知之日起 10 天内供货完毕, 中标人应将货物于招标人指定时间内送至指定地点, 中标人每逾期一天应向招标人支付相当于该批次订单总额 1% 的违约金。除此之外, 中标人还应承担窝工费用以及由此给招标人造成的一切损失, 中标人逾期累计发生三次的, 招标人有权解除合同, 并承担违约责任。但逾期供货是由于不可抗力或招标人同意的除外。以上赔偿金招标人有权在履约保证金、应付到期合同价款中扣除。

交货地点: 采购人指定地点

## 2. 质保期

本项目质保期为 2 年 (自验收合格之日起)。质保期内, 出现货物损坏等质量问题的, 由乙方无条件更换并承担相关维修费用 (含人工、机械、管理等费用), 必须在接到甲方通知 12 小时内响应、48 小时内送至甲方指定地点。乙方未按前述期限内完成的, 甲方有权另行采购、维修, 相关费用 (产品采购费用、更换维修费用) 由乙方承担, 并有权直接从剩余应付货款中扣除。

质保期内, 甲方有权就质量问题的货物向乙方主张退款退货并要求乙方承担该损坏货物采购价款总和的 2 倍作为违约金。

## 五、交货与验收

1. 最终履行的材料数量以招标人确认的实际履行的数量为准。

2. 中标人应严格按照本合同约定进行货物的采购, 并对其质量负责。中标人负责提供的材料, 其品牌、型号、规格等必须与投标报价单一致, 不得以次充好, 并提供产品说明书、相关检测证明及技术参数等。若招标人发现中标人提供的材料以次充好, 并整改不到位的, 招标人有权暂停中标人的供货直至解除合同并取消年度供应商资格。

3. 中标人应为检查检验提供便利条件, 并按招标人及相关人员的要求返工、修改, 并承担因返工、修改的费用。

4. 中标人提供的货物送到指定地点时, 由招标人或招标人指定的相关人员按本合同关于质量标准的规定对货物进行验收并称重, 并由双方共同签字确认。中标人拒绝签字的, 不影响验收效力。若质量不符合磋商文件要求招标人将作退货处理, 退货累计两次招标人将取消中标人年度供应商资格。

5. 供货期内, 招标人将对中标人所供货物随机抽取 2 次, 按本技术文件要求送至国家权威检测机构进行产品检测(检测所需费用须包含在报价中)。以上检验由招标人或其指定的相关人员根据具体情形决定采取全部检验、分批次检验或分类检验。无论合格与否检验费用均由中标人承担。除上述以外, 供货期间招标人有权随机抽检, 若抽检合格则由招标人承担检测费用, 若检测不合格则由中标人承担检测费用, 另外中标人还需按照质量问题相关规定进行违约赔偿。如同一家单位连续出现两次以上检测不合格将列为不合格年度供应商, 招标人有权终止合同, 所有损失由中标人承担。

## 六、结算方式及时间

1. 在合同生效后 5 日内, 中标人按照招标文件要求缴纳履约保证金。

2. 中标人逾期未缴纳履约保证金的, 自逾期之日起超过 7 日的, 招标人有权重新组织招标。

3. 中标人在规定时间内将全部货物运达到货地点且经招标人验货后, 中标人提供到金额为货物价格 100% 的增值税专用发票, 经招标人审核无误后 60 天(日历天)内, 招标人支付该笔订单总价的 50%。

4. 自开票日次月起第 12 个月的月底, 招标人支付该笔订单总价的 25%; 自开票日次月起第 24 个月的月底招标人支付该笔订单总价的 20%; 质保期结束后招标人支付该笔订单总价的 5%。

## 第四章 投标文件的内容

### 一、资格证明材料，复印件须加盖公章

- ★1. 工商营业执照
- ★2. 法定代表人身份证复印件
- ★3. 授权委托书（如果有授权委托情况的，必须提供）
- ★4. 代理人身份证复印件（如果有授权委托情况的，必须提供）
- ★5. 响应函
- ★6. 承诺函

★7. 投标供应商须提供 2021 年 1 月 1 日以来有资质的检测机构出具 Φ700（采购需求序号 1）合格的检测报告并加盖检测机构公章（照明复合井盖、交警复合井盖二选一），检测报告内容需包含“第三章”技术文件中要求的检测项目；

★8. 投标供应商须提供一套复合井盖 600\*400（采购需求序号 2）样品到开标现场供评审查看（照明复合井盖、交警复合井盖二选一）

### 二、符合性证明材料

#### （一）商务部分材料

- ★1. 报价一览表
- ★2. 报价明细表
- ★3. 政府采购供应商信用承诺书
- 4. 投标人情况表
- ★5. 中小企业声明函

#### （二）技术部分材料

★1. 投标人应提供与所投产品相对应的技术方案资料，详细说明投标文件中产品的具体参数

- ★2. 偏离表
- 3. 其他资料

### 三、说明

- 1. 上述带“★”条款投标人必须在投标文件中提供，否则将作为无效投标处



理。

2. 说明: 对本章所有的格式, 投标人可根据自身情况进行补充和修改, 但补充和修改不得造成与本格式内容有实质性的违背。投标人可提供其它相关的证明材料 (不限于此)

## 1. 投标人授权委托书

# 授 权 委 托 书

本授权委托书声明:

现我单位\_\_\_\_\_ (投标人名称) 授权\_\_\_\_\_ (姓名) 为我单位代理人, 以我单位的名义参加江苏中冠工程咨询有限公司组织实施的编号为 ZG2023036 号的公开招标活动。代理人在整个公开招标过程中所签署的一切文件和处理与这有关的一切事务, 我单位均予以承认。

代理人无转委托权。

代理人的代理期限为自本授权委托书签署之日起至项目合同履行完毕止。

代理人在授权委托书有效期内签署的所有文件不因授权委托的撤销而失效, 本授权委托书的有效性与代理人的代理期限一致。

特此委托。

投标人 (盖章):

法定代表人 (签字或盖章):

身份证号码:

代理人: (签字或盖章)

通讯地址:

通讯电话:

邮箱:

身份证号码:

年 月 日

## 2. 响应函

### 响 应 函

江苏中冠工程咨询有限公司：

我们收到贵公司 ZG2023036 号招标文件，经仔细阅读和研究，我们决定参加本项目公开招标活动。

1. 我们愿意按照招标文件的一切要求，提供完成该项目的全部内容，我们的报价包括完成本项目的一切费用。

2. 如果我们的投标文件被接受，我们将严格履行招标文件中规定的每一项要求，按期、按质、按量履行合同的义务。

3. 我们已详细审查全部招标文件，包括补充文件(如果有的话)。我们完全理解并同意招标文件的所有规定，并放弃对这方面有不明及误解的权力。

4. 我们同意按招标文件中的规定，本投标文件的有效期限为开标后 120 天。

5. 我们愿意提供招标代理机构在招标文件中要求的所有资料。

6. 我们认为你们有权决定成交投标人，还认为你们有权接受或拒绝所有的谈判投标人。

7. 我们愿意遵守招标文件中所列的收费标准。

8. 我们承诺该投标文件在公开招标的全过程中保持有效，不作任何更改和变动。

9. 我们愿意按招标文件的规定交纳投标保证金，并同意投标人须知中关于投标保证金不予退还的规定。

10. 如果我们中标，我们愿意在签订合同时支付履约保证金，并按招标文件的规定支付中标服务费。

11. 综合说明：

(1) 伴随服务及配合措施；

(2) 要求招标人提供的配合；

(3) 对招标文件有不同意见的偏离说明；

(4) 其它说明。

所有有关招标文件的函电，请按下列地址联系：

投标人：

联系人：

地址：

邮政编码：

联系电话：

传真：

投标人（盖章）：

法定代表人或代理人（签字或盖章）：

年 月 日

## 3. 报价一览表

## 报价一览表

投标人（盖章）：

项目名称	年度井盖（不锈钢、复合）采购
项目编号	ZG2023036
投标总价	¥ 大写：人民币 元

法定代表人或代理人（签字或盖章）：

日期： 年 月 日

填写说明：

**注：★**如投标人的投标总价明显低于成本价，涉嫌恶性竞争，扰乱市场秩序的，投标人将自行承担由此而产生的任何法律责任。招标代理机构对此不承担任何责任。

## 4. 报价明细表

## 报价明细表

磋商供应商（盖章）：

项目名称								
项目编号		ZG2023036						
编号	货物名称	品 牌 型号	单价 (元/ 套)	供货比 例	单 位	质保 期	交货 期	备注
1	复合井盖(Φ700)			17%	套			
2	复合井盖(600×400)			27%	套			
3	复合下沉井盖(Φ700)			5%	套			
4	不锈钢下沉井盖(800 ×800)			27%	套			
5	不锈钢下沉井盖(400 ×600)			24%	套			
投标总价								

法定代表人或代理人（签字或盖章）：

- 注：1. 投标总价等于五种井盖单价分别乘以供货比例之和。投标总价=复合井盖(Φ700)单价\*17%+复合井盖(600×400)单价\*27%+复合下沉井盖(Φ700)\*5%+不锈钢下沉井盖(800×800)单价\*27%+不锈钢下沉井盖(400×600)单价\*24%**
2. 固定综合单价报价，最终供货量按实结算。

## 5. 投标人情况表

## 投 标 人 情 况 表

法定代表人		成立日期	
企业地址		注册资本	万元
经营范围			
职工人数		其中:有中高级以上职称的人数	
资产总计	万元	净资产	万元
股东权益	万元	销售收入	2022年 万元
实现利润	2022年 万元		
营业面积(含厂房面积)	平方米	其中:	自有面积 平方米 承租面积 平方米
单位简历及内设机构情况			
单位优势及特长			
近三年来完成或正在履行的重大合同情况			
最近2年内在经营过程中受到何种奖励或处分	(包括财政、工商、税务、物价、技监部门稽查情况和结果)		
最近3年内有无因售假、售劣或是其他原因被消费者投诉或起诉的情况及说明	(包括解决方式和结果)		
最近3年内主要负责人有无因经济犯罪被司法机关追究的情况及说明			
获得技术认证的工程师及简介			
其他需要说明的情况			

## 6. 承诺函

### 承 诺 函

江苏中冠工程咨询有限公司:

本公司愿意参加贵单位组织实施的编号为 ZG2023036 号的公开招标活动。本公司承诺:

1. 本公司依法缴纳税收和社会保障资金;
2. 本公司参加招标活动前三年内, 在经营活动中无重大违法记录, 无不良行为记录, 无其他法律、行政法规规定的禁止参与招投标活动的行为;
3. 本公司保证招标人在使用该货物时不受第三方提出侵犯其专利权、版权、商标权和工业设计权等知识产权的起诉。一旦出现侵权, 一律由本公司承担全部责任;
4. 本公司非所投品牌制造产商, 承诺中标后提供所投品牌制造厂商出具的代理销售证书或对本项目的有效授权。
5. 本公司承诺接到订单后及时备货、具备仓储能力, 并且按照采购方要求随时发货: 采购方要求发货的(包括分期), 本公司承诺在期限内交付。采购方有权随时对本公司的仓储、备货能力进行检查, 若发现本公司不具备仓储能力或明显未备货的, 采购方有权解除合同。本公司承担相应的损失, 扣除履约保证金。
6. 本公司提交的投标文件中所有关于投标人资格的文件、证明和陈述均是真实的、准确的。
7. 我公司已仔细阅读招标文件, 熟知相关条款, 完全知晓招标人的所有要求。

若与真实情况不符, 本公司愿意承担由此而产生的一切后果。

特此承诺。

投标人(盖章):

法定代表人(签字或盖章):

年 月 日

## 7. 政府采购供应商信用承诺书

### 政府采购供应商信用承诺书

为维护公开、公平、公正的政府采购市场秩序,树立诚实守信的供应商形象,本单位在参与政府采购过程中,自愿作出以下承诺:

一、严格遵守国家法律、法规和规章,全面履行应尽的责任和义务,全面做到履约守信,具备《政府采购法》第二十二条第一款规定的条件。

二、本单位已经阅读并充分理解《常州市政府采购供应商信用管理暂行办法》,自愿按照《常州市政府采购供应商信用管理暂行办法》规定,发生失信行为将记录并公开到“信用常州”、常州市政府采购网。

三、本单位提供给注册登记部门、行业管理部门、司法部门、行业组织以及在政府采购活动中提交的所有资料均合法、真实、有效,无任何伪造、修改、虚假成份,并对所提供资料的真实性负责。

四、严格依法开展生产经营活动,主动接受行业监管,自愿接受依法开展的日常检查;违法失信经营后将自愿接受约束和惩戒,并依法承担相应责任。

五、承诺本单位自觉接受行政管理部门、行业组织、社会公众、新闻舆论的监督。

六、承诺本单位自我约束、自我管理,重合同、守信用,不制假售假、商标侵权、虚假宣传、违约毁约、恶意逃债、偷税漏税、价格欺诈、垄断和不正当竞争,维护经营者、消费者的合法权益。

七、承诺本单位在信用中国(江苏)网站中无违法违规、较重或严重失信记录。

八、承诺本单位提出政府采购质疑和投诉坚持依法依规、诚实信用原则。

九、根据政府采购相关法律法规的规定需要作出的其他承诺。

十、承诺本单位承诺本单位若违背承诺约定,经查实,愿意接受行业主管部门和信用管理部门相应的规定处罚,承担违约责任,并依法承担相应的法律责任。

十一、承诺本单位同意将以上承诺事项上网公示,违背承诺约定行为将作为失信信息,记录到常州市公共信用信息系统,并予以公开。

承诺单位(盖章):

法定代表人(负责人):



## 8. 中小企业声明函

### 中小企业声明函

本公司（联合体）郑重声明，根据《政府采购促进中小企业发展管理办法》（财库〔2020〕46号）的规定，本公司（联合体）参加（单位名称）的（项目名称）采购活动。提供的货物全部由符合政策要求的中小企业制造。相关企业（含联合体中的中小企业、签订分包意向协议的中小企业）的具体情况如下：

1. （标的名称），属于工业行业；制造商为（企业名称），从业人员  人，营业收入为  万元，资产总额为  万元，属于（中型企业、小型企业、微型企业）；

2. （标的名称），属于工业行业；制造商为（企业名称），从业人员  人，营业收入为  万元，资产总额为  万元，属于（中型企业、小型企业、微型企业）；

.....

以上企业，不属于大企业的分支机构，不存在控股股东为大企业的情形，也不存在与大企业的负责人为同一人的情形。本企业对上述声明内容的真实性负责。如有虚假，将依法承担相应责任。

企业名称（盖章）：

日期：

## 9. 偏离表

## 偏 离 表

投标人应对招标文件中规定的商务及技术部分给予充分的考虑。为了评审的需要，投标人应将这些条款的异议逐条提出或根据以下要求的格式提出偏离。

如无偏离，请在本页上写“无”，并附在投标文件中

项目编号：ZG2023036

章节号	投标人的偏离	投标人偏离的理由	备注

投标人（盖章）：

法定代表人或代理人（签字或盖章）：

年 月 日

## 第五章 合同主要条款

### 1. 定义

本合同中的下列术语应解释为:

(1) “合同”系指甲乙双方签署的、合同格式中载明的甲乙双方所达成的协议,包括所有的附件、附录和构成合同的所有文件;

(2) “合同价”系指根据合同规定,乙方在正确地完全履行合同义务后甲方应支付给乙方的价格;

(3) “货物”系指乙方根据合同规定须向甲方提供的为完成年度井盖(不锈钢、复合)采购项目所需的一切设备备件、工具、手册和其他技术资料及其他材料;

(4) “服务”系指根据合同规定乙方承担与供货有关的辅助服务,如运输、保险以及其它的伴随服务,比如集成、维修、验收、提供技术援助、培训和其他类似的乙方应承担的义务;

(5) “甲方”系指为需要购买本次公开招标所列货物及相关服务的常州市城市照明管理处、常州市城市照明工程有限公司;

(6) “乙方”系指提供货物和服务的投标人。

### 2. 技术性能

乙方所提供货物的技术规格应与招标文件规定的技术规范相一致;若技术规格无相应说明,则以国家有关部门最新颁布的标准及规范为准。

### 3. 专利权及版权

乙方应保证甲方在使用该货物或其任何一部分时不受第三方提出侵犯其专利权、版权、商标权和工业设计权等知识产权的起诉。一旦出现侵权,一律由乙方承担全部责任。

### 4. 包装要求

4.1 除合同另有规定外,乙方提供的全部货物均应按标准保护措施进行包装。该包装应适应于远距离运输、防潮、防震、防锈和防野蛮装卸,以确保货物安全无损运抵指定现场。由于包装不善所引起的货物锈蚀、损坏和损失均由乙方承担。

4.2 每件包装箱内应附一份详细装箱单和质量合格凭证。

## 5. 装运条件

所有货物以交到甲方指定地点为准, 在此之前的一切运输、保险费用均由乙方负担。

## 6. 付款

6.1 乙方的报价在投标后及签订合同后的有效期内固定不变。

6.2 本合同以人民币付款。

6.3 结算方式和条件: 价格以中标人所报单价为准, 最终供货量按实结算。

## 7. 违约责任

合同一方不履行合同义务或者履行合同义务不符合约定的, 应当承担继续履行、采取补救措施或者赔偿损失等违约责任。

### (1) 产品质量责任

a. 产品质量保证期内, 凡货物在开箱检验、安装调试、货物试运转过程中发现的货物质量问题, 由乙方负责处理, 实行包修、包换、包退, 直至产品符合质量要求。乙方承担修理、调换、退货发生的一切费用和甲方的直接经济损失。

b. 由于甲方使用不当造成货物短缺、故障或损坏, 由甲方负责。但乙方保证及时给予补齐或修复。

c. 伴随服务缺陷视作产品质量缺陷和履约延期。

### (2) 违约赔偿

#### a. 逾期交货

乙方逾期交付使用(验收合格), 每逾期一天, 按货物合同总价的1%支付违约金。最高限额为合同总金额的5%。一旦达到误期赔偿的最高限额, 甲方有权立即终止合同。

b. 经甲乙双方协商同意延期交付使用者不在此列。

## 8. 违约终止合同

8.1 在甲方对乙方违约而采取的任何补救措施不受影响的情况下, 甲方可向乙方发出终止部分或全部合同的书面通知书。

(1) 如果乙方未能按合同规定的期限或甲方同意延长的限期内提供部分或全部货物;

(2) 乙方在收到甲方发出的违约通知后20天内, 或经甲方书面认可的延长的

时间内未能纠正其过失;

(3) 如果乙方未能履行合同规定的其他义务。

8.2 在甲方根据上述第 8.1 条规定, 终止了全部或部分合同后, 可以依其认为适当的条件和方法购买与未交货物类似的货物, 乙方应对甲方购买类似货物所超出的那部分费用负责。但是, 乙方应继续执行合同中未终止的部分。

## 9. 不可抗力

9.1 尽管有合同条款第 8 条、第 9 条的规定, 如果乙方因不可抗力而导致合同实施延误或不能履行合同义务的话, 不应该承担误期赔偿或终止合同的责任。

9.2 本条所述的“不可抗力”系指那些乙方无法控制、不可预见的事件, 但不包括乙方的违约或疏忽。这些事件包括: 战争、严重火灾、洪水、台风、地震以及其它由甲方、乙方商定认可的事件。

9.3 在不可抗力事件发生后, 乙方应尽快以书面形式将不可抗力的情况和原因通知甲方。除甲方书面另行要求外, 乙方应尽实际可能继续履行合同义务, 以及寻求采取合理的方案履行不受不可抗力影响的其他事项。如果不可抗力事件影响时间持续 120 天以上时, 甲方有权终止合同。

## 10. 税费

货物交付甲方验收合格前发生的一切税费均由乙方负担。

## 11. 争议解决方法

(1) 凡有关本合同或执行本合同中发生的争端, 双方应通过友好协商, 妥善解决。如通过协商仍不能解决时, 可向常州仲裁委员会申请仲裁。

(2) 在仲裁期间, 除正在进行仲裁的部分外, 合同其他部分应继续执行。

## 12. 转让

除甲方事先书面同意外, 乙方不得部分转让或全部转让其应履行的合同义务。

## 13. 合同生效及其它

13.1 合同应由甲乙双方签章后生效。

13.2 本合同一式 份, 以中文书写, 甲、乙方各执 份, 同时通过 E 交易平台上传招标代理机构备案。

13.3 本合同货物或服务交付使用后所发生的合同纠纷, 由甲乙双方直接进

行处理。

13.4 如需修改或补充合同内容, 应经甲乙双方协商一致, 共同签署书面修改或补充协议。该协议将作为本合同不可分割的一部分。

#### **14. 未尽事宜**

本合同未尽事宜应按《中华人民共和国民法典》、《中华人民共和国产品质量法》之规定解释。

## 第六章 评标方法

1. 报价在最高限价以下的,为有效报价。超出此范围的报价为无效报价。无效报价的响应文件不进行评审,也不得中标。本次评标采用最低评标价法,在满足招标文件实质性要求,并符合招标需求、质量和服务相等的前提下,以提出最低报价的投标人作为中标单位。

2. 评标委员会各成员独立对每个有效投标人的投标文件进行评审和评价。

3. 报价相同的,按技术方案优劣顺序排列。评标委员会认为,排在前面的中标候选人最低报价或者某些分项报价明显不合理或者低于成本,有可能影响商品质量和不能诚信履约的,应当要求其在规定的期限内提供书面文件予以解释说明,并提交相关证明材料;否则,评标委员会可以取消该投标人的中标候选人资格,按顺序排在后面的中标候选人递补,以此类推。

本竞争性谈判文件的最终解释权归江苏中冠工程咨询有限公司所有。

(全文完)