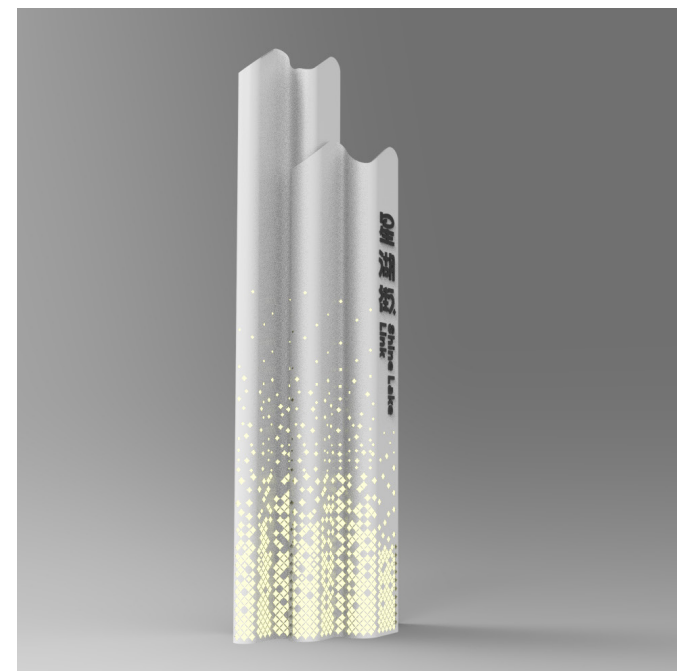


SIGNAGE DESIGN

星湖街美丽街区-标识系统设计

导示系统汇总

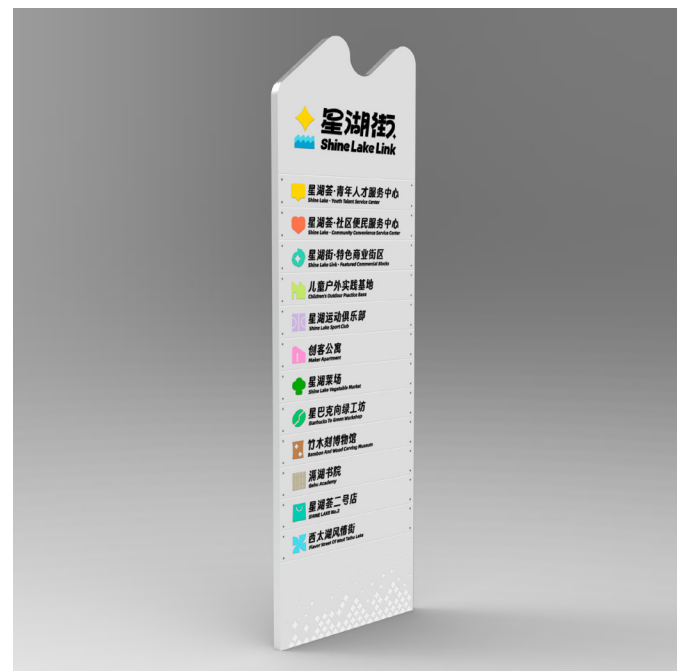
精神堡垒



入口昭示

2个

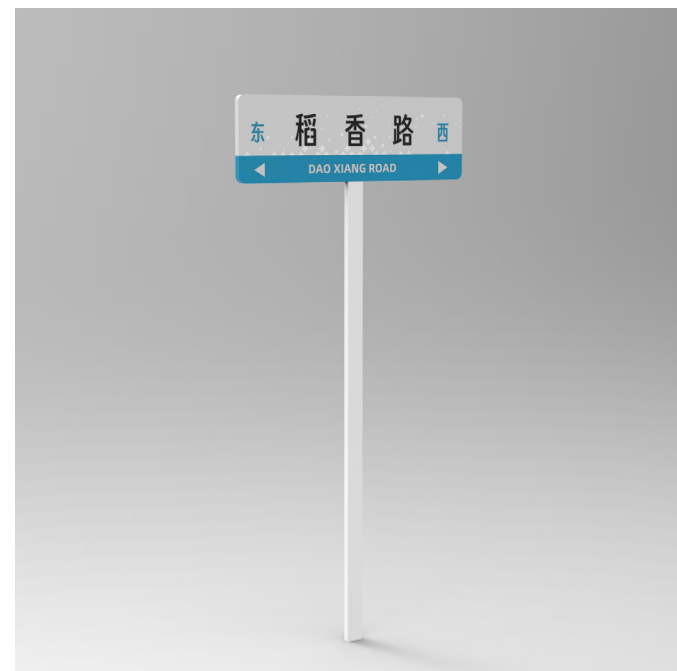
一级导视



总导览

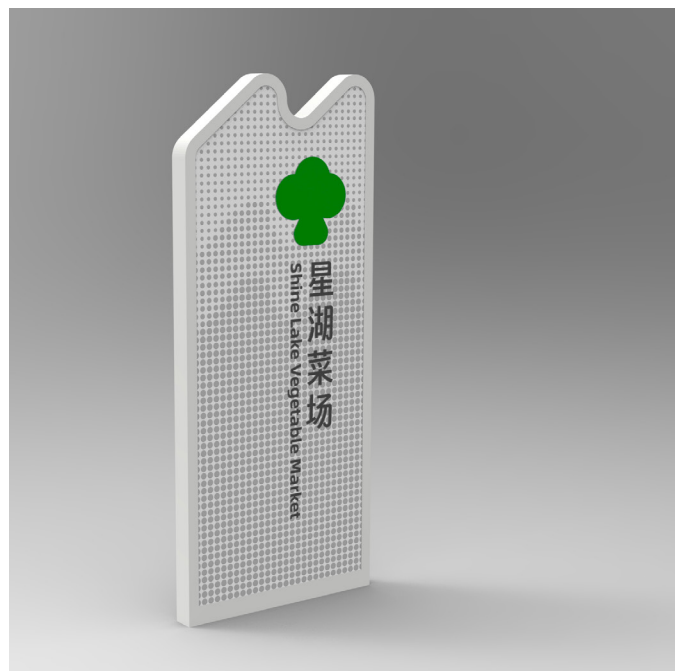
5个

二级导视



路牌

10个



区域信息牌

1个



区域指引牌

18个
3个限时路段, 12个【进出】
1个【只出】, 2个【只进】

三级导视



道旗

140组
(140个路灯)



告示栏

3个

四级导视



文化宣传

6个



文化标语

6个



温馨提示

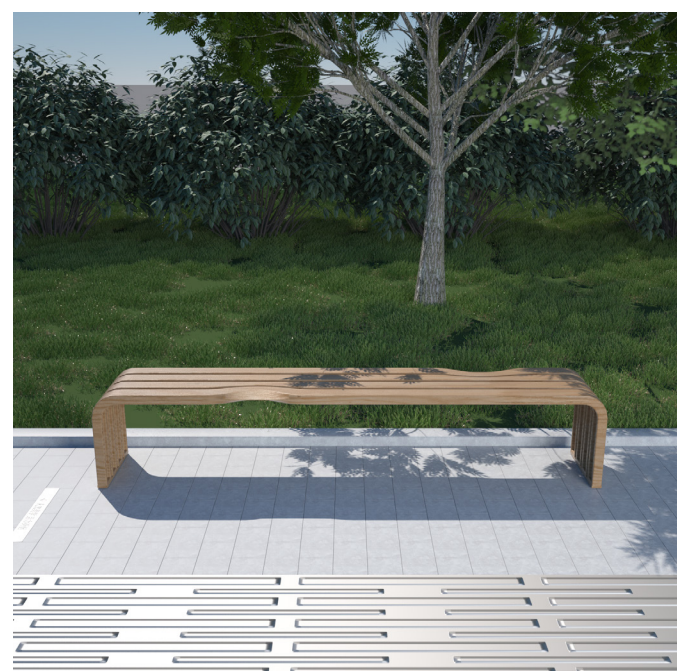
6个
3个花草, 3个水深

城市家具



树池

1.6m 20个
1.8m 200个



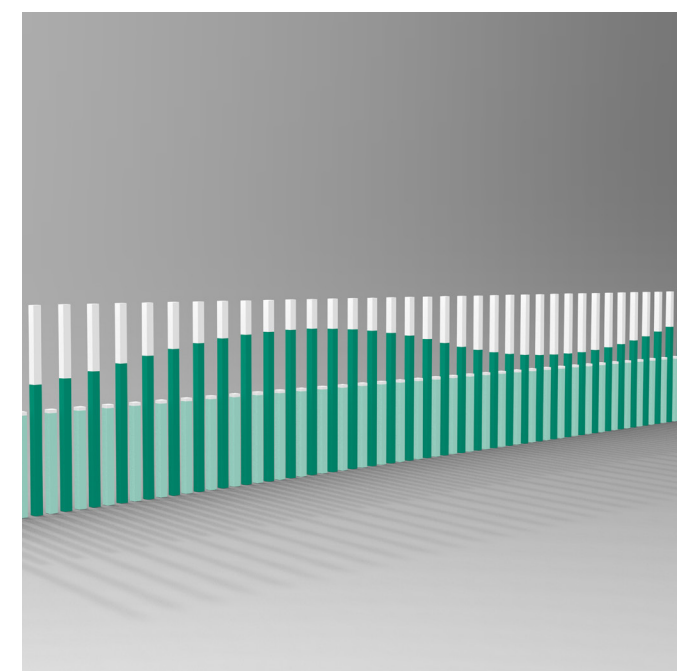
公共座椅

6个



箱体遮挡

108m²



非机动车围挡

104m²

四级导视



箱体遮挡

180m²



IP形象

2个



星湖街LOGO标识

1个



星湖菜场LOGO标识

星湖菜场LOGO标识1个
菜场入口标识3个不同文字内容



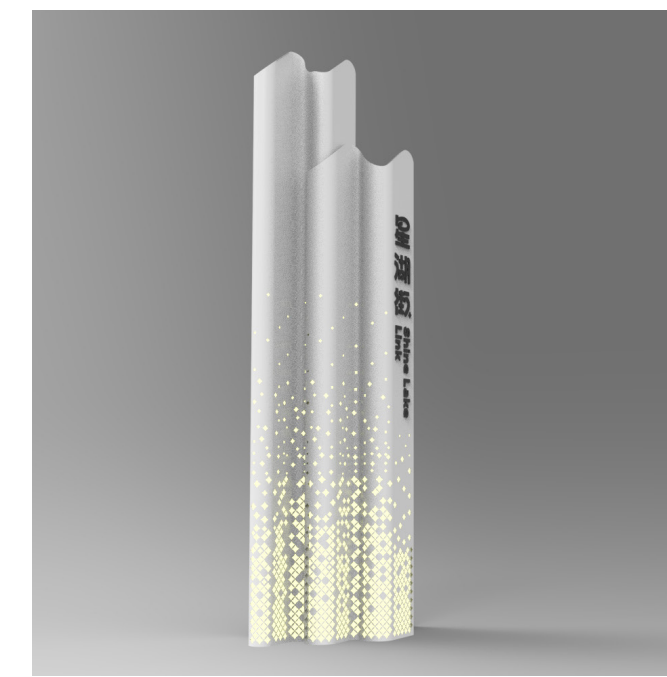
特色景墙LOGO标识

1组

标准色彩

PANTONE 128 C RGB 243 213 78 HEX #F3D54E CMYK 0 7 75 0	PANTONE 136 C RGB 255 191 63 HEX #FFB33F CMYK 0 28 87 0	PANTONE 2024 C RGB 248 124 86 HEX #F87C56 CMYK 0 58 65 0	PANTONE 2348 C RGB 229 85 79 HEX #E5554F CMYK 0 76 65 0	PANTONE 338 C RGB 110 206 178 HEX #6ECEB2 CMYK 50 0 31 0	PANTONE 334 C RGB 0 151 117 HEX #009775 CMYK 99 0 70 0	PANTONE 2071 C RGB 199 178 222 HEX #C7B2DE CMYK 23 29 0 0	PANTONE 3520 C RGB 178 123 196 HEX #B27BC4 CMYK 33 55 0 0	PANTONE 2288 C RGB 200 227 121 HEX #C8E379 CMYK 24 0 57 0	PANTONE 2287 C RGB 91 197 0 HEX #5BC500 CMYK 61 0 93 0	PANTONE 2716 C RGB 159 174 229 HEX #9FAE55 CMYK 40 29 0 0	PANTONE 2129 C RGB 95 141 218 HEX #5FBDDA CMYK 69 35 0 0	PANTONE 7480 C RGB 0 191 111 HEX #00BFF6 CMYK 75 0 71 0	PANTONE 3425 C RGB 0 99 65 HEX #006341 CMYK 93 13 85 44	PANTONE Cool Gray 1 C RGB 217 217 214 HEX #D9D9D6 CMYK 4 2 4 8	PANTONE Cool Gray 5 C RGB 177 179 179 HEX #B1B3B3 CMYK 13 9 10 27
PANTONE 2727 C RGB 48 127 226 HEX #307FE2 CMYK 70 47 0 0	PANTONE 2126 C RGB 48 59 178 HEX #4C9FCB CMYK 93 78 0 0	PANTONE 636 C RGB 139 211 230 HEX #8BD3E6 CMYK 39 0 7 0	PANTONE 2389 C RGB 76 159 200 HEX #4C9FCB CMYK 68 17 8 0	PANTONE 2323 C RGB 184 178 152 HEX #B8B298 CMYK 26 20 40 0	PANTONE 4255 C RGB 173 150 119 HEX #AD9677 CMYK 23 32 47 11	PANTONE 729 C RGB 181 129 80 HEX #B58150 CMYK 7 45 66 18	PANTONE 7581 C RGB 135 74 51 HEX #864A33 CMYK 0 64 70 60	PANTONE 223 C RGB 239 149 207 HEX #EF95CF CMYK 1 50 0 0	PANTONE 2353 C RGB 191 77 165 HEX #BF4DA5 CMYK 24 77 0 0	PANTONE 2256 C RGB 86 194 113 HEX #56C271 CMYK 58 0 62 0	PANTONE 2423 C RGB 0 170 19 HEX #00AA13 CMYK 78 0 99 0	PANTONE 3258 C RGB 73 197 177 HEX #49C5B1 CMYK 59 0 30 0	PANTONE 2402 C RGB 0 157 133 HEX #009885 CMYK 96 0 58 0	PANTONE Cool Gray 9 C RGB 117 120 123 HEX #75797D CMYK 30 22 17 57	PANTONE Black 6 C RGB 16 24 32 HEX #101820 CMYK 100 79 44 93

精神堡垒

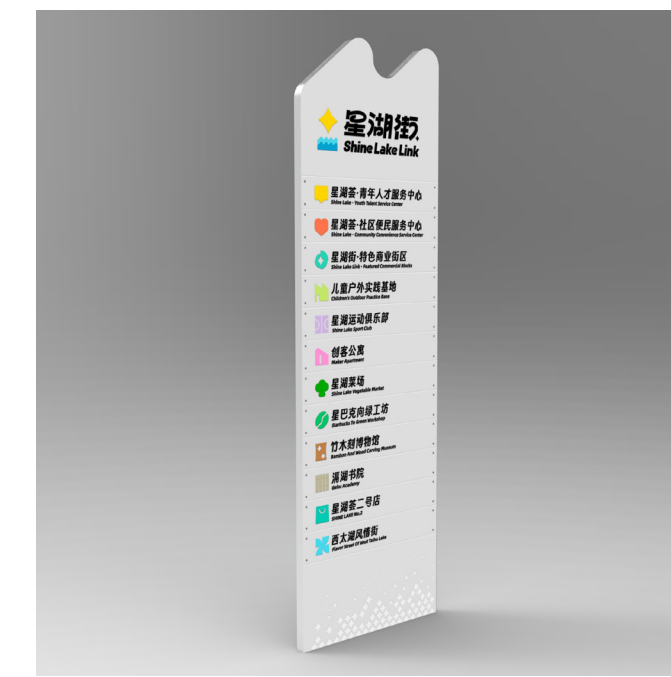


入口昭示

2个

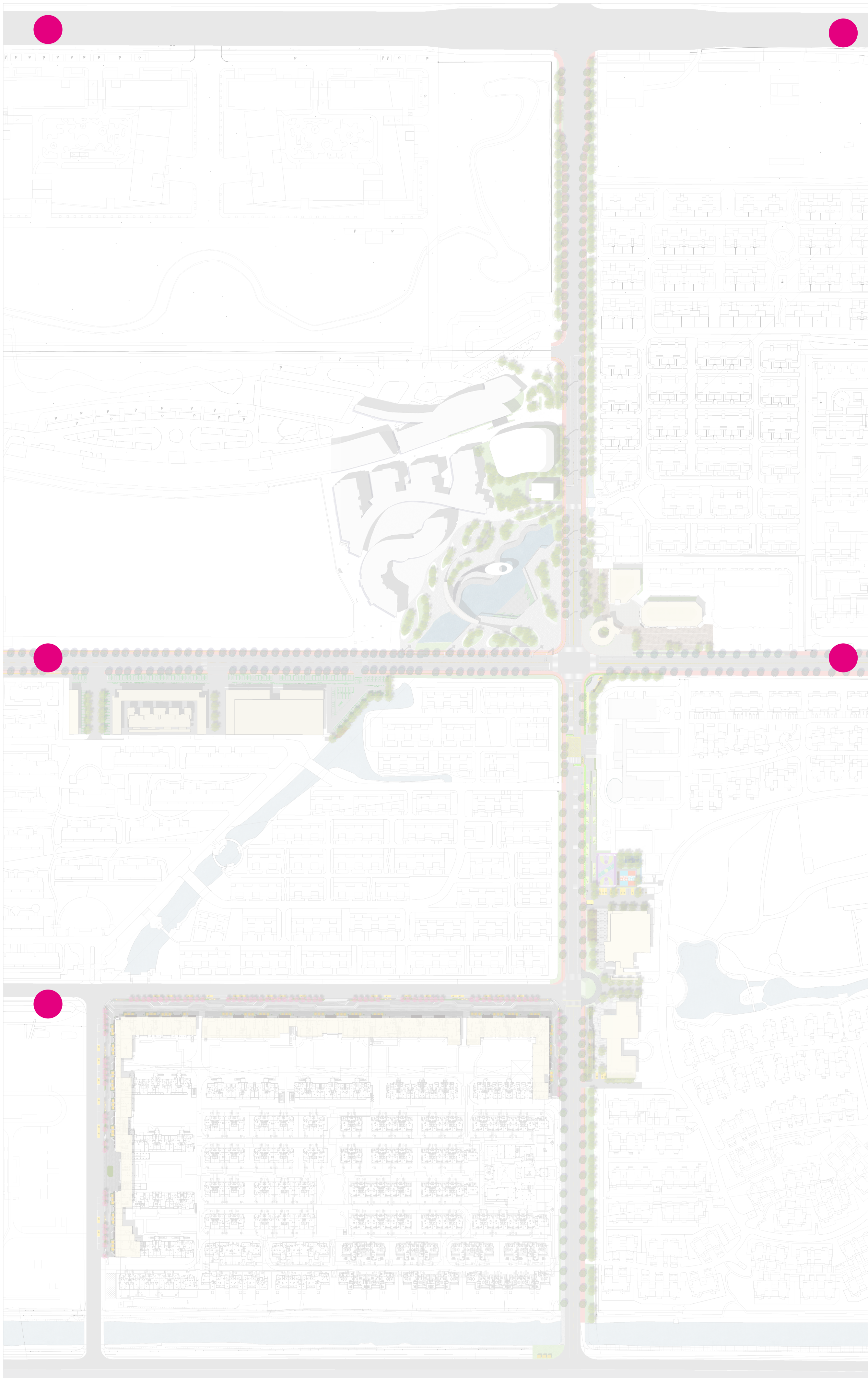


一级导视

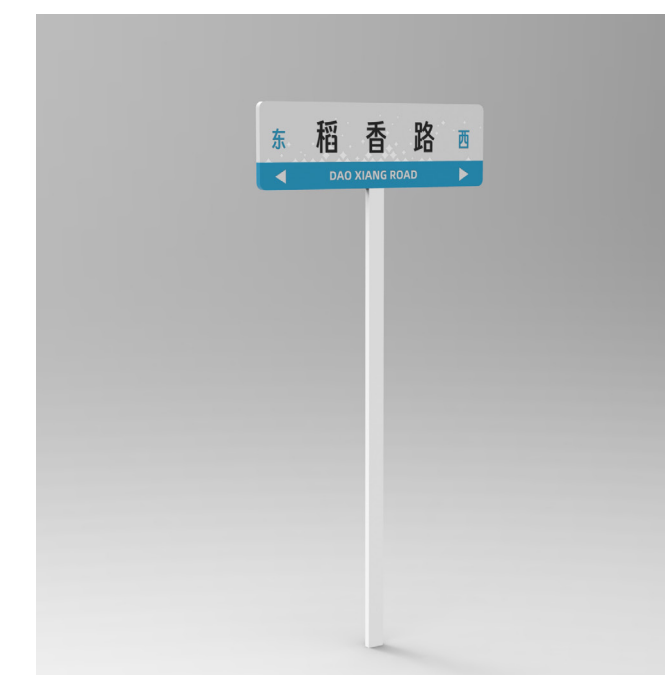


总导览

5个

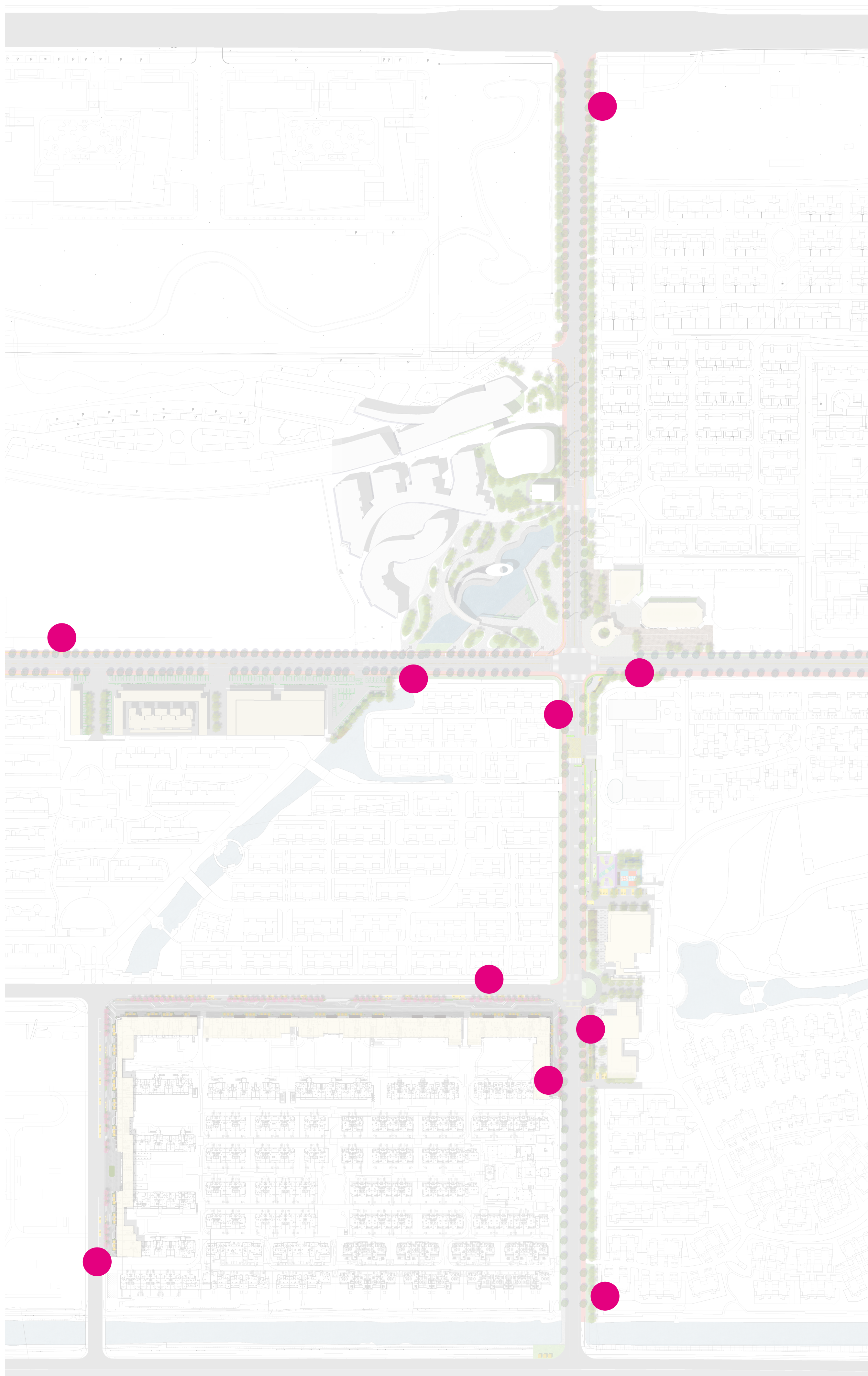


一级导视

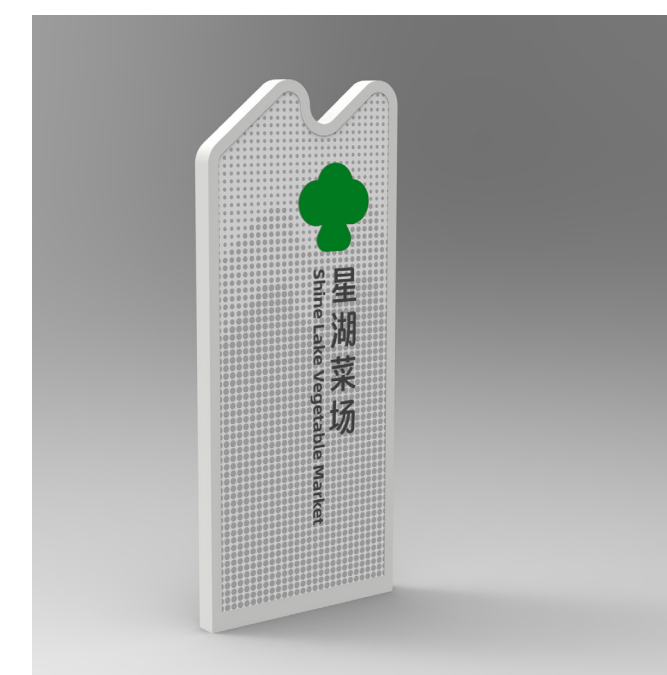


路牌

10个

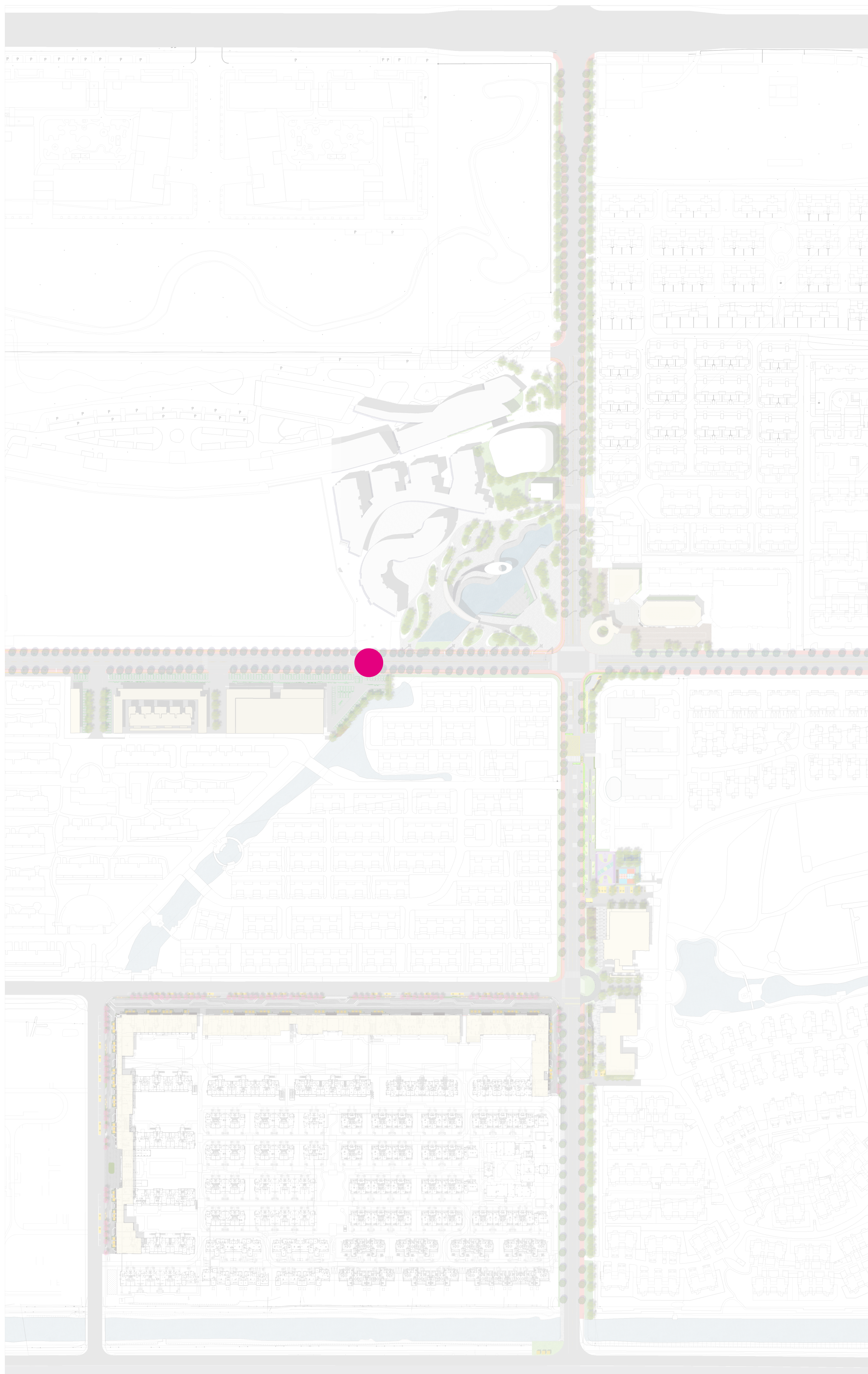


二级导视



区域信息牌

1↑



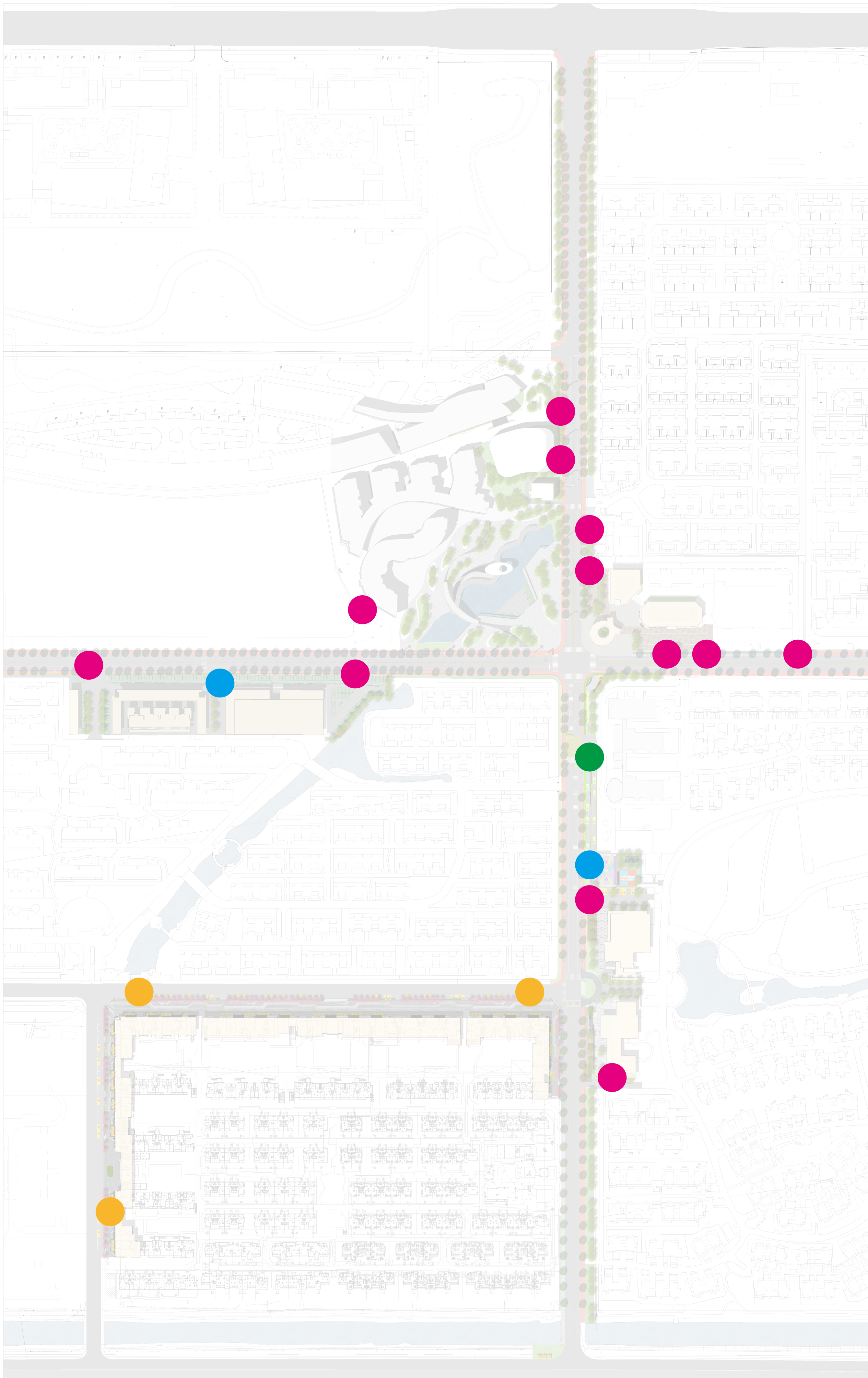
一级导视



区域指引牌

18个

- 3个限时路段
- 12个【进出】
- 2个【只出】
- 1个【只进】

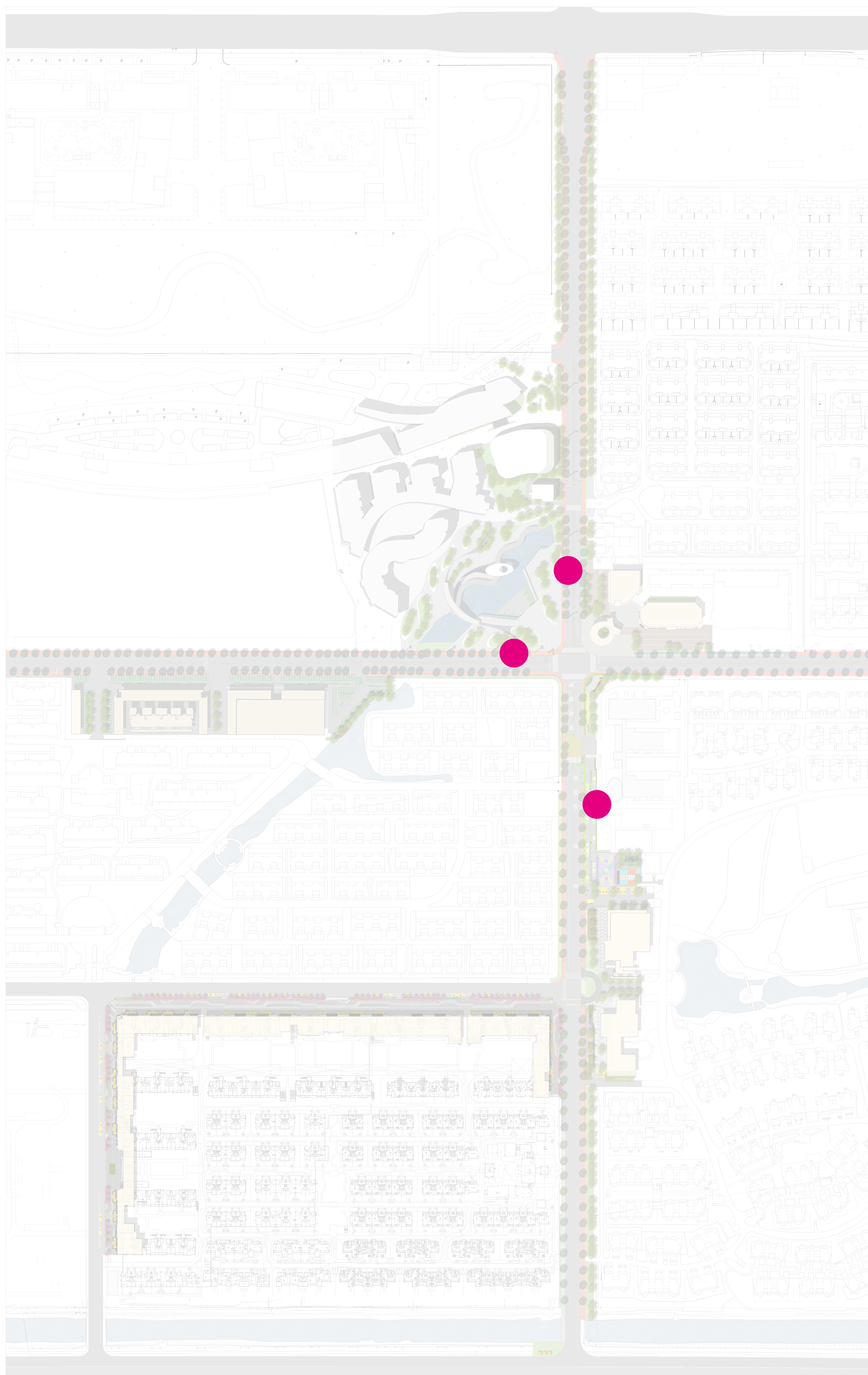


三级导视

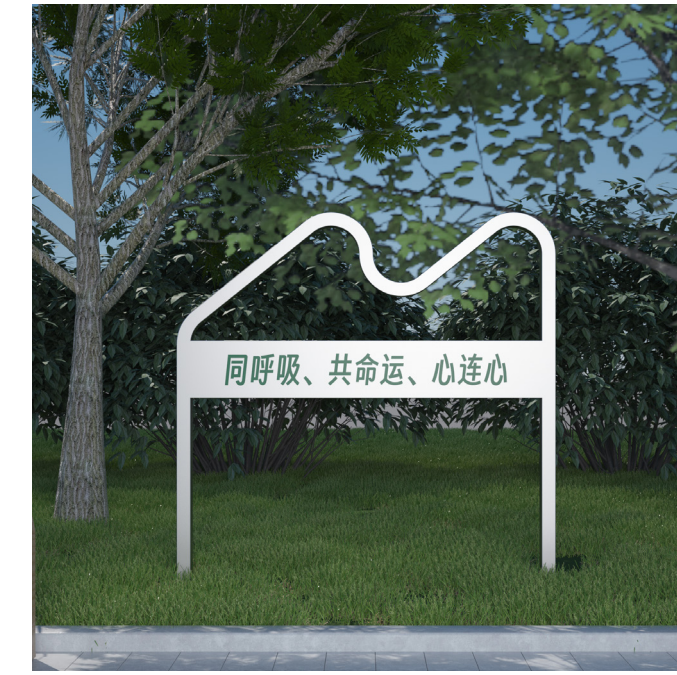


告示栏

3个



四级导视



文化宣传



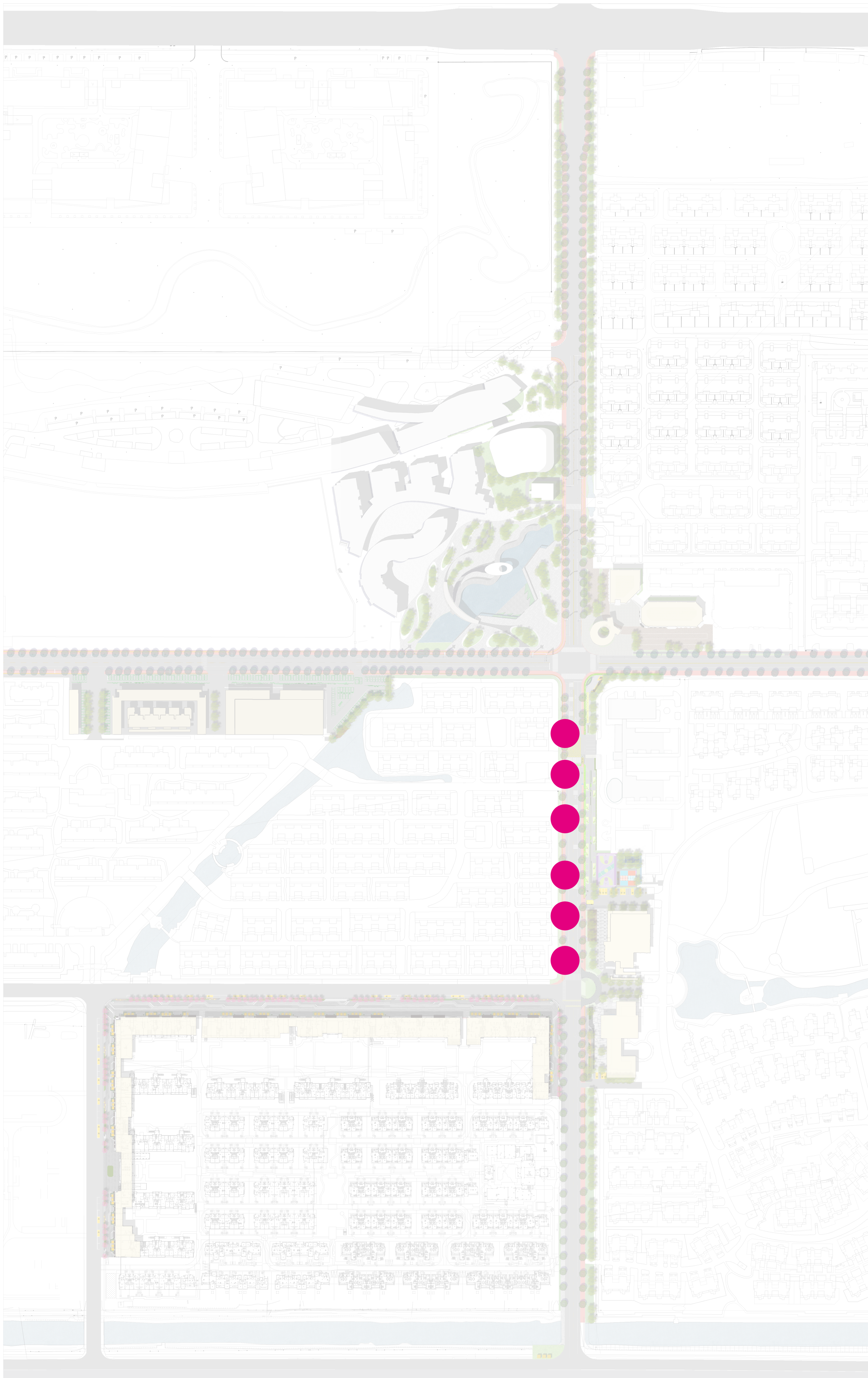
文化标语

城市家具

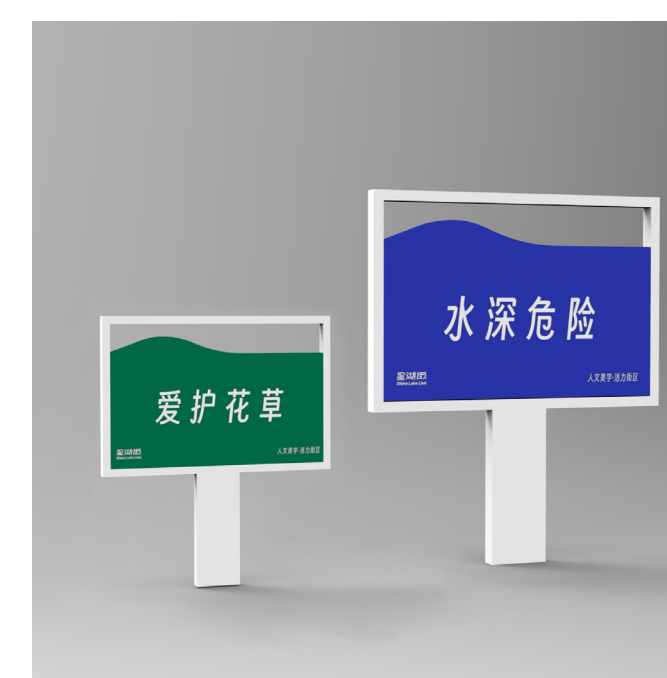


公共座椅

6组



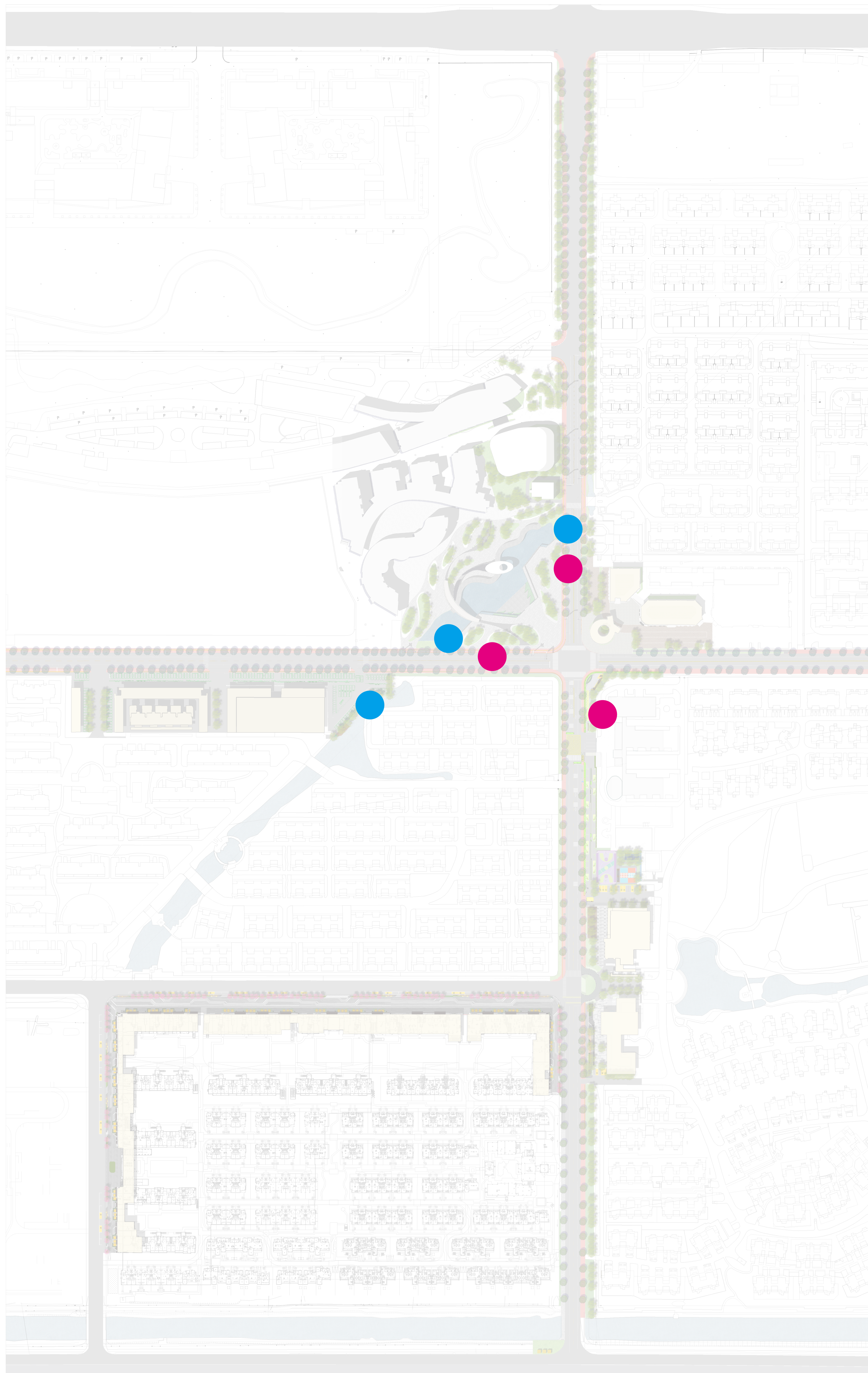
三级导视



温馨提示

6个

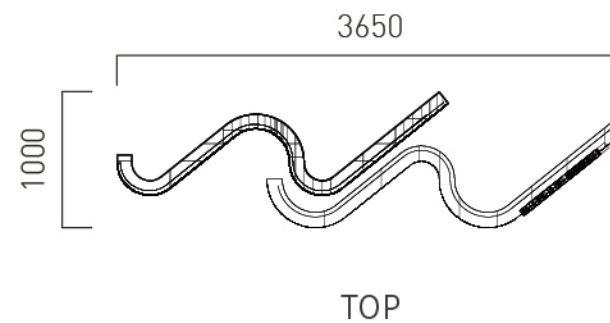
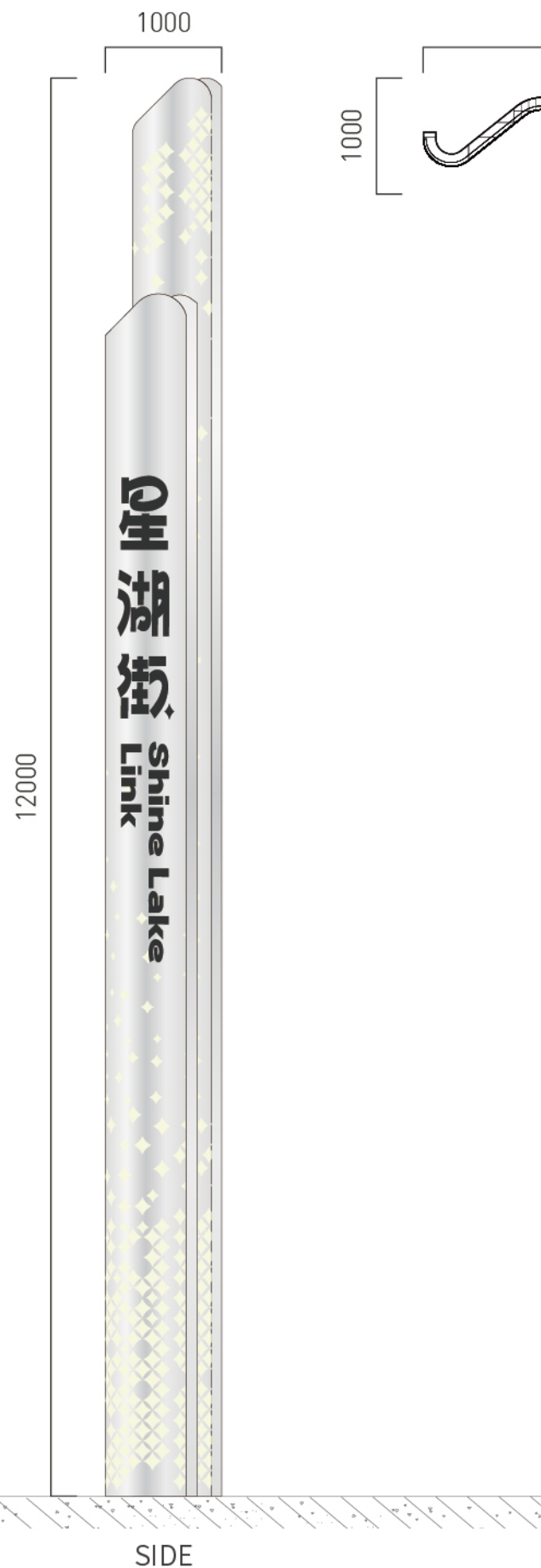
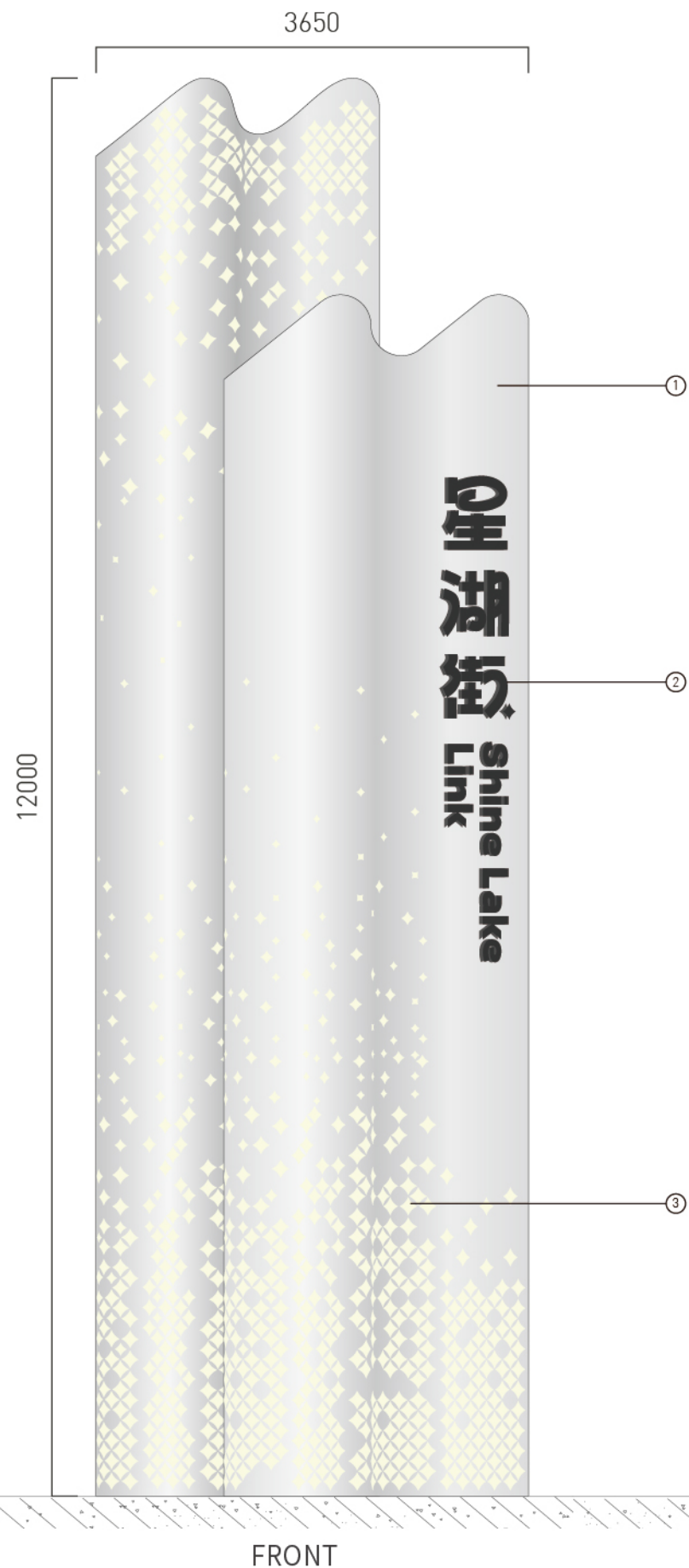
- 3个花草
- 3个水深



EX01

电立

精神堡垒
预留电源3500W

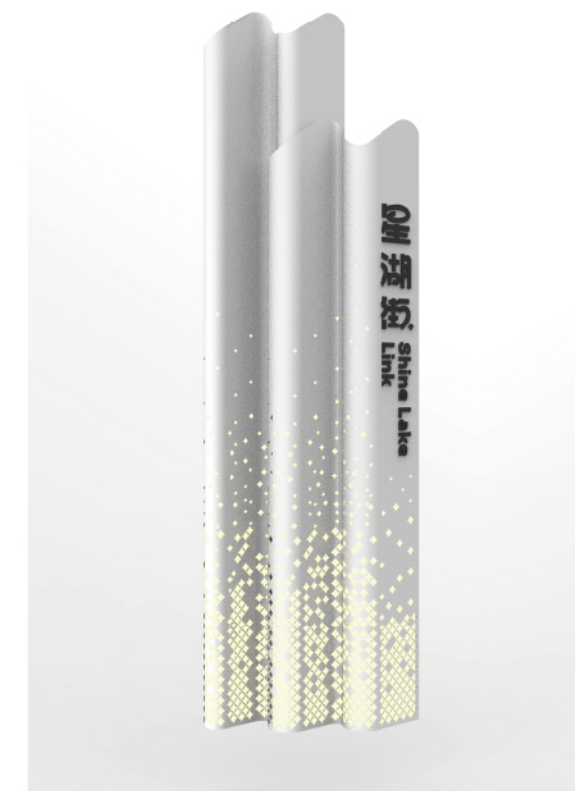


注:

1. 所有亚克力侧边须打磨光亮、圆润
2. 所有不锈钢侧边须打磨光亮、圆滑
3. 必须保证所有胶印、装饰扣件皆内置隐形固定件，不准外露，以确保其美观及牢固性

工艺说明:

- ① 2mm厚不锈钢激光切割围边焊接成型，表面灰色哑光烤漆
- ② logo为1.5mm不锈钢围边立体字，正面黑白板，发白光
- ③ 2mm厚不锈钢激光切割成型，表面图案部分镂空，内衬5mm乳白亚克力，夜晚RGBW幻彩发光



效果图

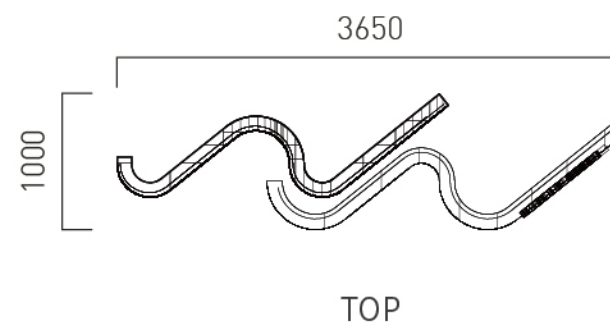
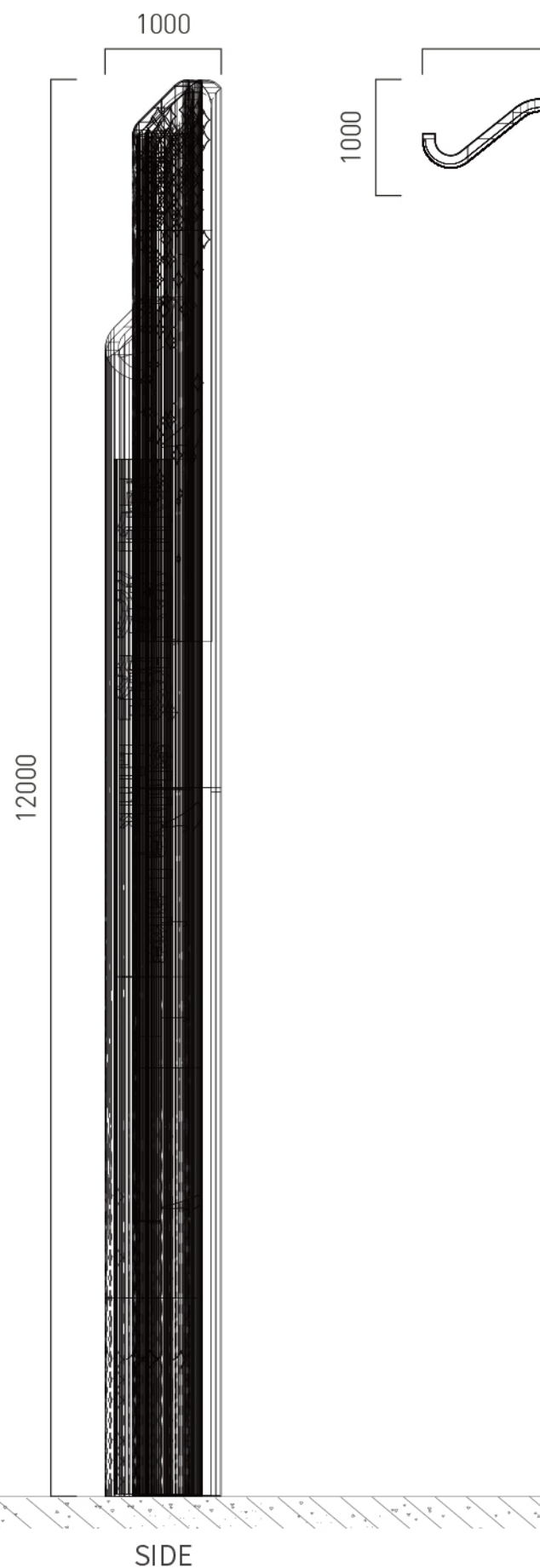
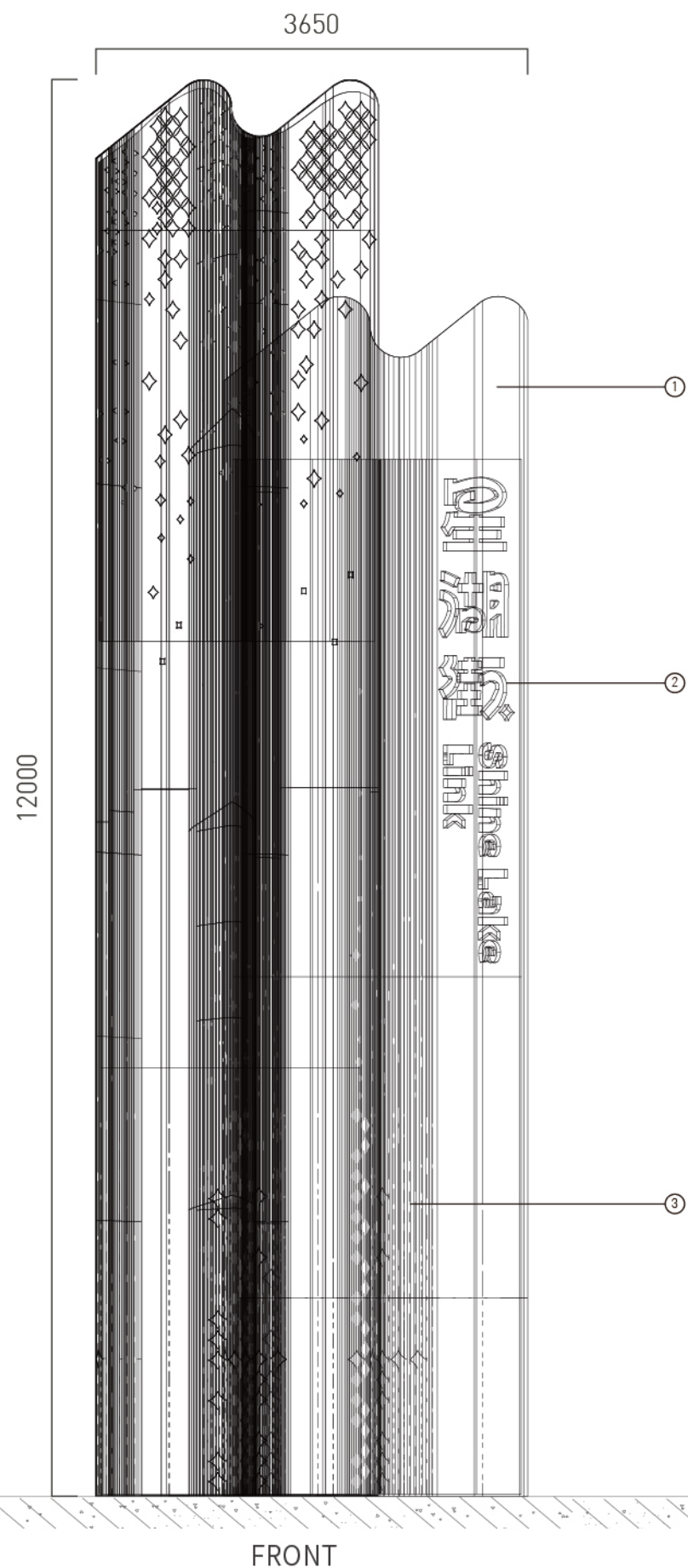
标识结构方案需施工单位二次深化完成并提交业主方审核确认；
施工方需复核现场位置及安装条件，并反馈设计顾问确认；

EX01

电立

精神堡垒

预留电源3500W

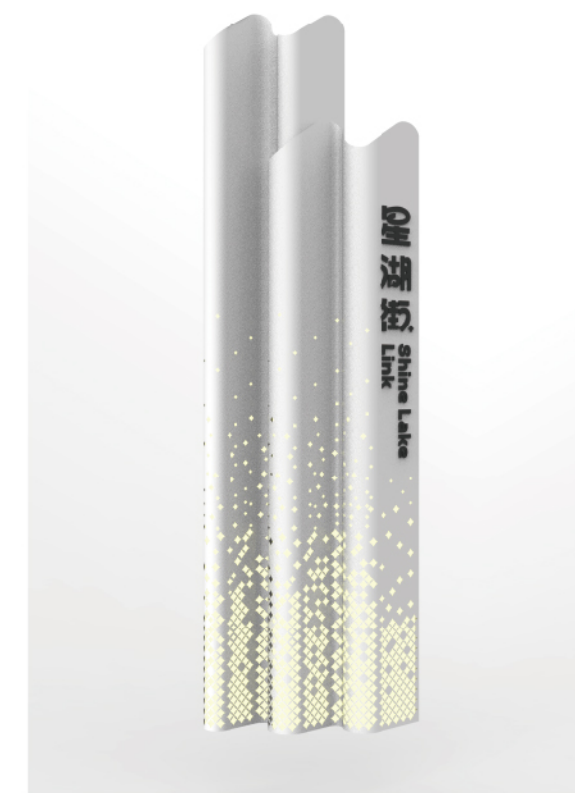


注:

1. 所有亚克力侧边须打磨光亮、圆润
2. 所有不锈钢侧边须打磨光亮、圆滑
3. 必须保证所有胶印、装饰扣件皆内置隐形固定件，不准外露，以确保其美观及牢固性

工艺说明:

- ① 2mm厚不锈钢激光切割围边焊接成型，表面灰色哑光烤漆
- ② logo为1.5mm不锈钢围边立体字，正面黑白板，发白光
- ③ 2mm厚不锈钢激光切割成型，表面图案部分镂空，内衬5mm乳白亚克力，夜晚RGBW幻彩发光

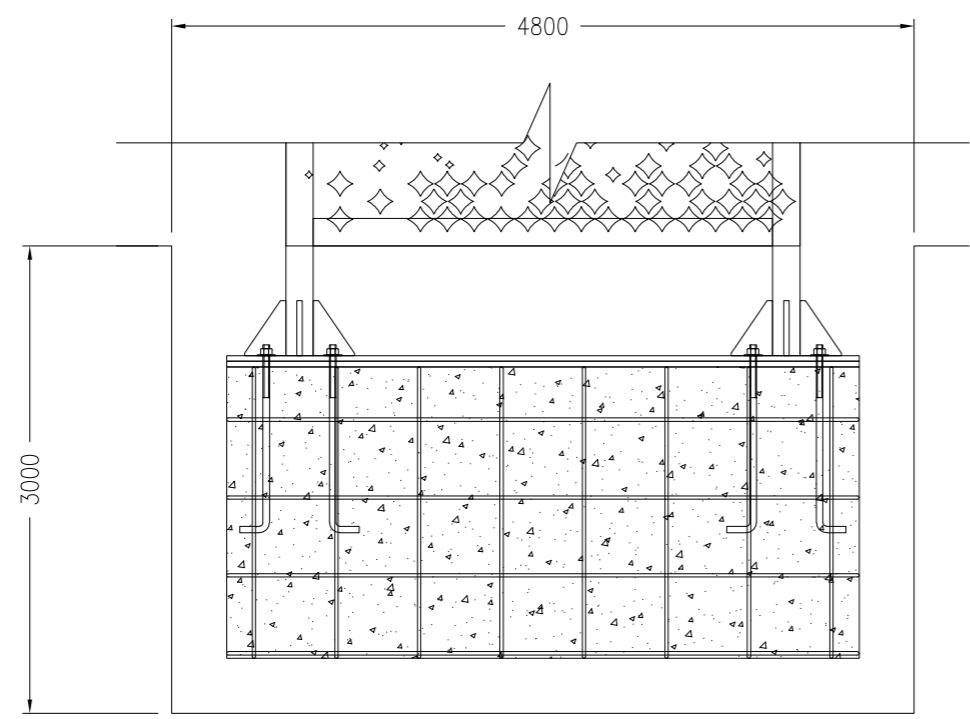


效果图

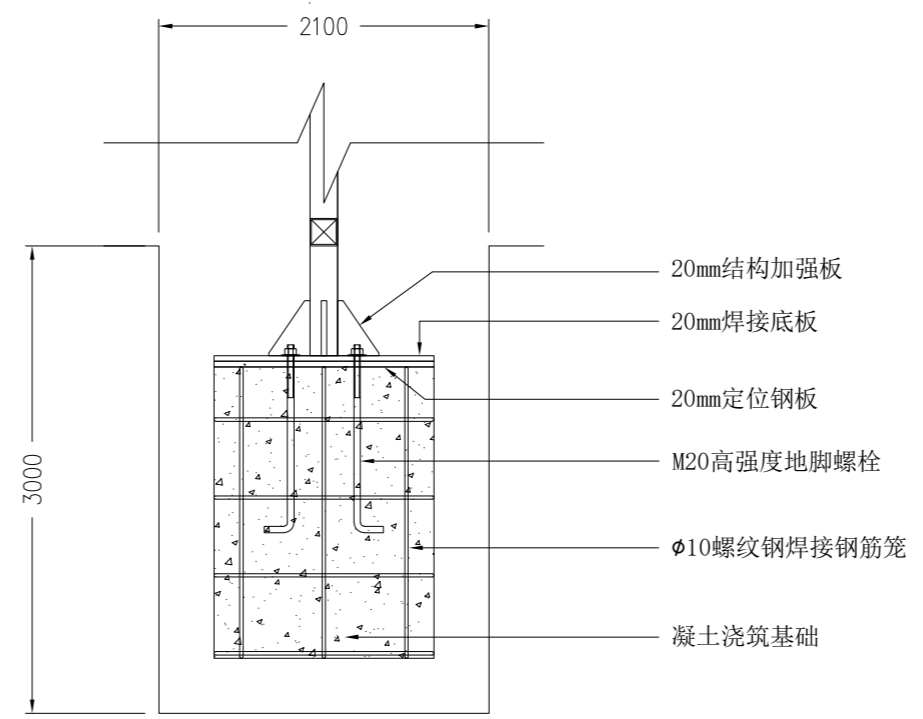
标识结构方案需施工单位二次深化完成并提交业主方审核确认；
 施工方需复核现场位置及安装条件，并反馈设计顾问确认；

日期 Date	版别 Rev.	主要修改内容 REVISION NOTE

说明 DESCRIPTIONS:



① 基础图
Scale /



② 基础图
Scale /

- 20mm结构加强板
- 20mm焊接底板
- 20mm定位钢板
- M20高强度地脚螺栓
- Φ10螺纹钢焊接钢筋笼
- 凝土浇筑基础

公司出图专用章 ISSUING STAMP:

注册工程师专用章 REGISTRATION STAMP:

审定/批准 APPROVED		
项目负责人 PROJECT MANAGER		
专业负责人 DISCIPLINE MANAGER		
审查 REVIEWS		
审核 EXAMINED		
校核 CHECKED		
设计 DESIGNER		
制图 DRAWER		

建设单位 CLIENT:

项目名称 PROJECT NAME:
星湖街标识系统设计

子项名称 SUBITEM NAME:

项目编号 PROJ. NO.

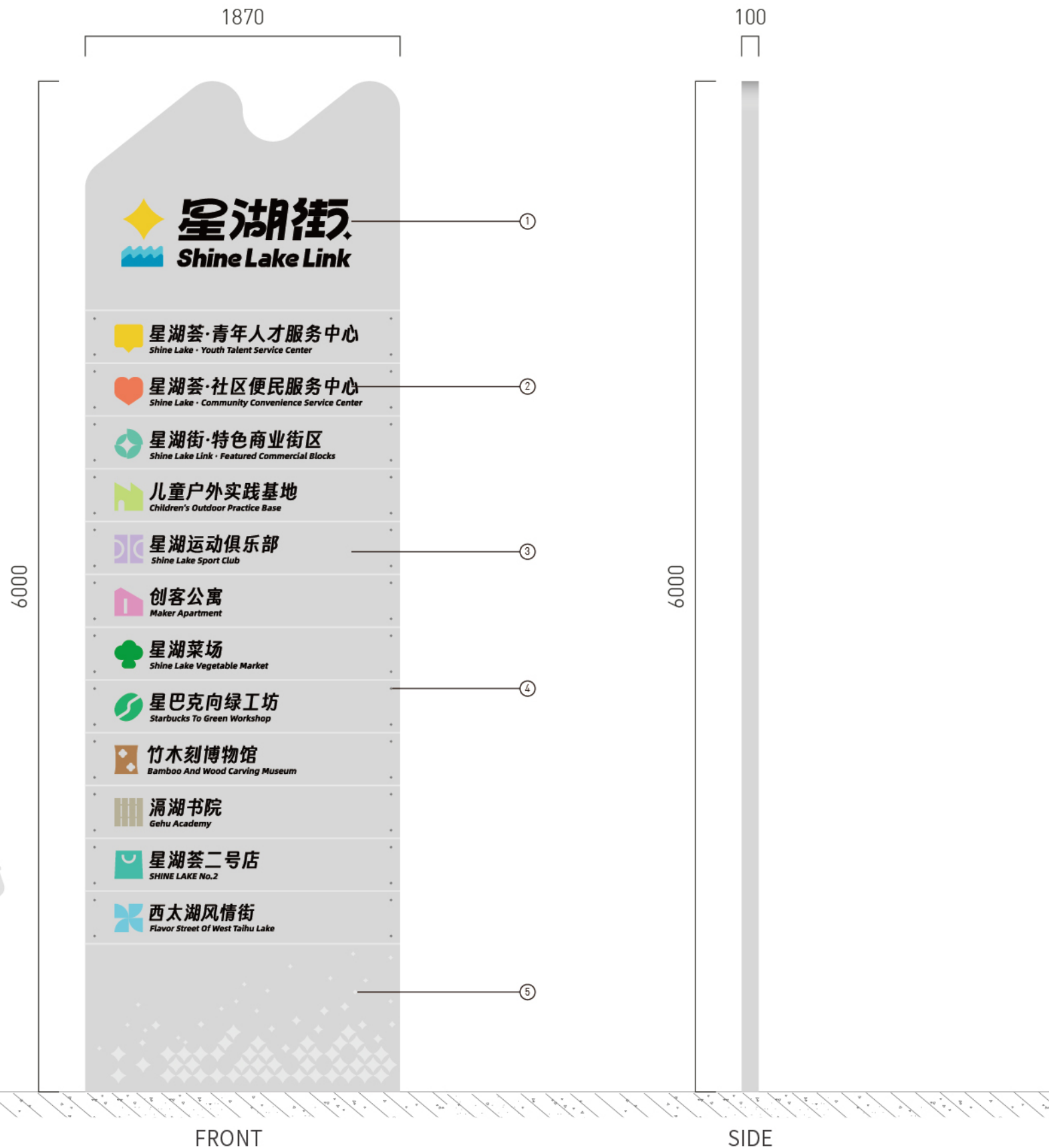
图纸名称 DRAWING TITLE	精神堡垒		
图号 DRAW. NO.	EX-01		
专业 DISCIPLINE	阶段 STAGE	图幅 SIZE	日期 DATE
比例 SCALE			
版别 REV. NO.			

EX-02



总导览

表面信息仅为示意;



注:

1. 所有亚克力侧边须打磨光亮、圆润
2. 所有不锈钢侧边须打磨光亮、圆滑
3. 必须保证所有胶印、装饰扣件皆内置隐形固定件，不准外露，以确保其美观及牢固性

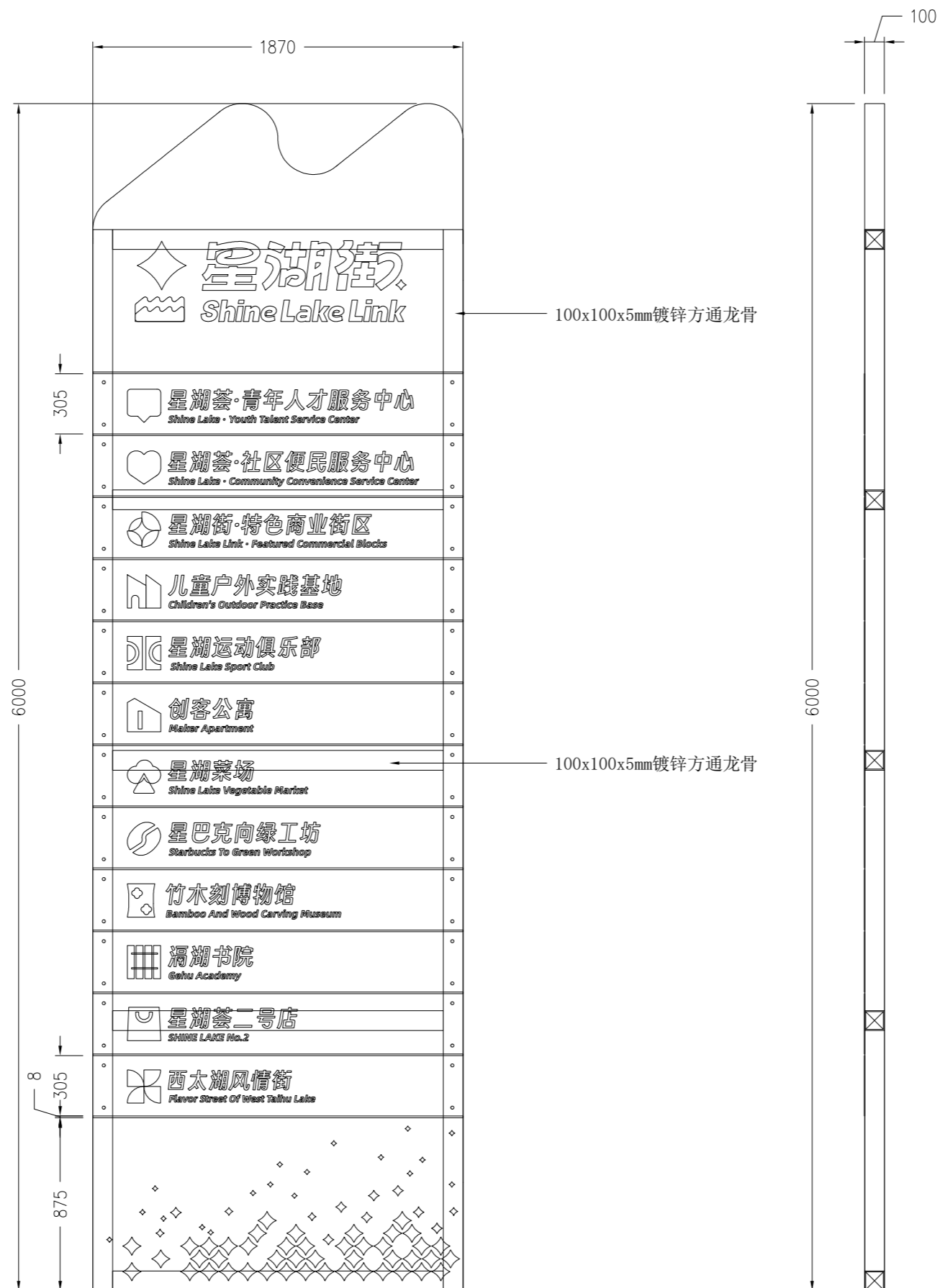
工艺说明:

- ① 2mm厚不锈钢激光切割围边焊接成型，表面灰色哑光烤漆
- ② 信息内容丝网印刷
- ③ 2mm厚不锈钢激光切割成型，表面灰色哑光烤漆
- ④ 深灰色金属固定钉
- ⑤ 图案部分浅灰色丝网印刷



效果图

标识结构方案需施工单位二次深化完成并提交业主方审核确认；
 施工方需复核现场位置及安装条件，并反馈设计顾问确认；



1 正视图
Scale /

2 侧视图
Scale /

日期 Date	版别 Rev.	主要修改内容 REVISION NOTE

说明 DESCRIPTIONS:

公司出图专用章 ISSUING STAMP:

注册工程师专用章 REGISTRATION STAMP:

审定/批准 APPROVED		
项目负责人 PROJECT MANAGER		
专业负责人 DISCIPLINE MANAGER		
审查 REVIEWS		
审核 EXAMINED		
校核 CHECKED		
设计 DESIGNER		
制图 DRAWER		

建设单位 CLIENT:

项目名称 PROJECT NAME:

星湖街标识系统设计

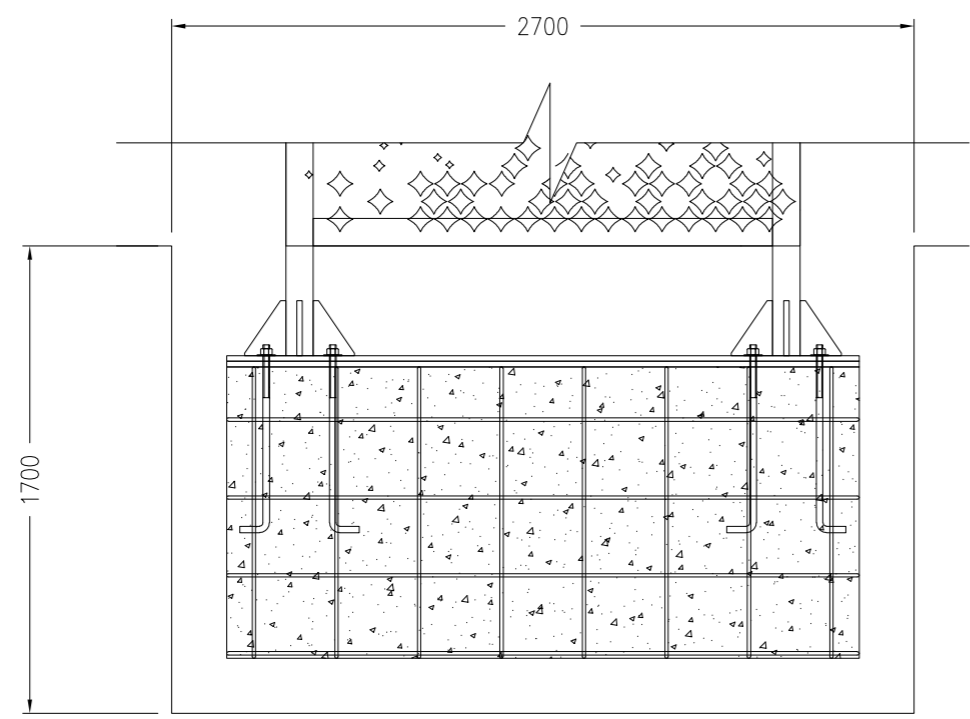
子项名称 SUBITEM NAME:

项目编号 PRO. NO.

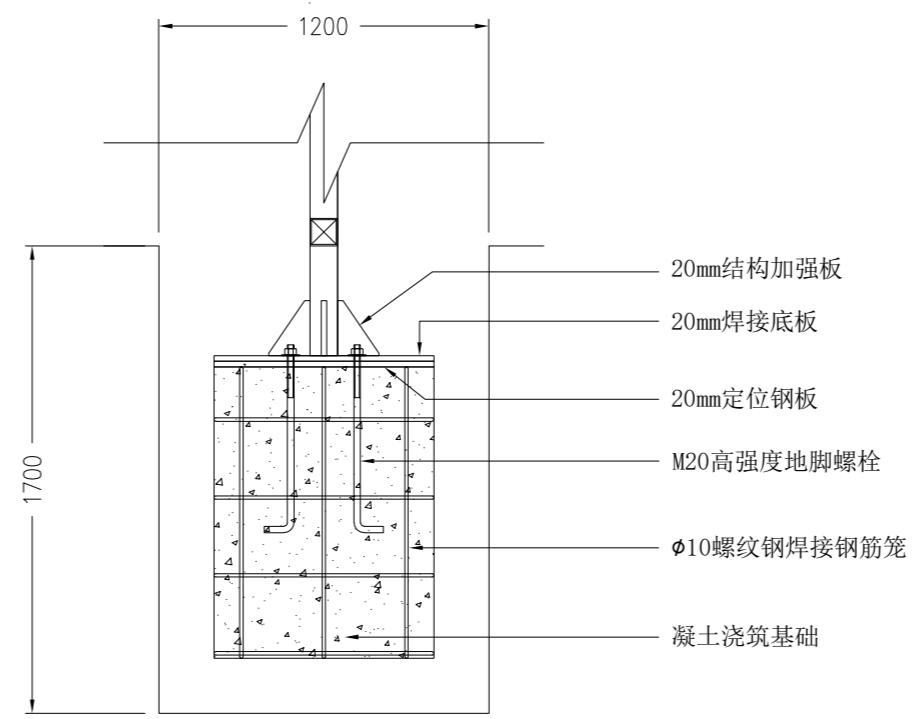
图纸名称 DRAWING TITLE		总导览	
图号 DRAW. NO.	EX-02	阶段 STAGE	
专业 DISCIPLINE		图幅 SIZE	
比例 SCALE		日期 DATE	
版别 REV. NO.			

日期 Date	版别 Rev.	主要修改内容 REVISION NOTE

说明 DESCRIPTIONS:



① 基础图
Scale /



② 基础图
Scale /

公司出图专用章 ISSUING STAMP:

注册工程师专用章 REGISTRATION STAMP:

审定/批准 APPROVED		
项目负责人 PROJECT MANAGER		
专业负责人 DISCIPLINE MANAGER		
审查 REVIEWS		
审核 EXAMINED		
校核 CHECKED		
设计 DESIGNER		
制图 DRAWER		

建设单位 CLIENT:

项目名称 PROJECT NAME:
星湖街标识系统设计

子项名称 SUBITEM NAME:

项目编号 PROJ. NO.

图纸名称 DRAWING TITLE	总导览	
图号 DRAW. NO.	EX-02	
专业 DISCIPLINE	阶段 STAGE	
比例 SCALE	图幅 SIZE	
版别 REV. NO.	日期 DATE	

EX-03

立

路名牌

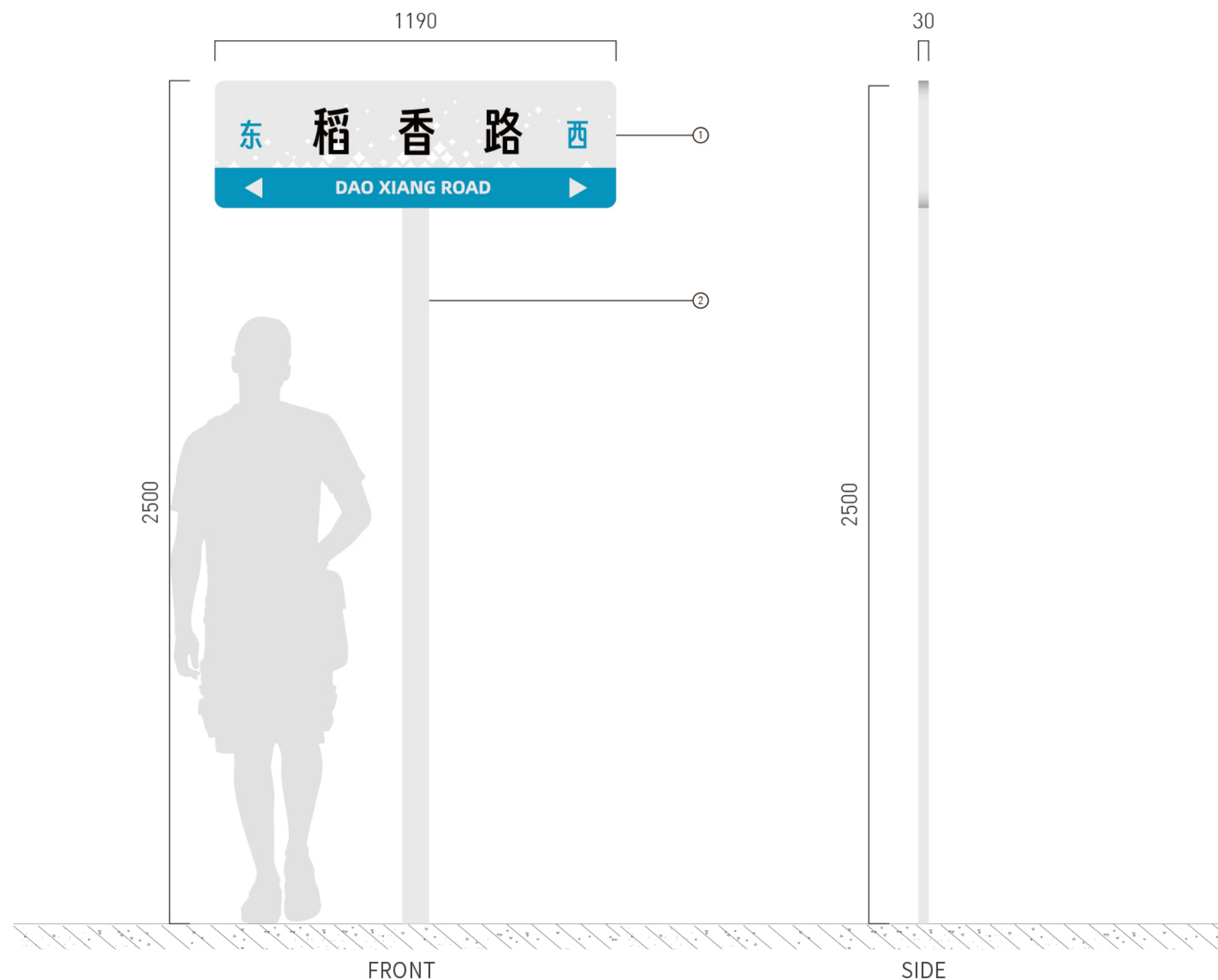
表面信息仅为示意；

注：

1. 所有亚克力侧边须打磨光亮、圆润
2. 所有不锈钢侧边须打磨光亮、圆滑
3. 必须保证所有胶印、装饰扣件皆内置隐形固定件，不准外露，以确保其美观及牢固性

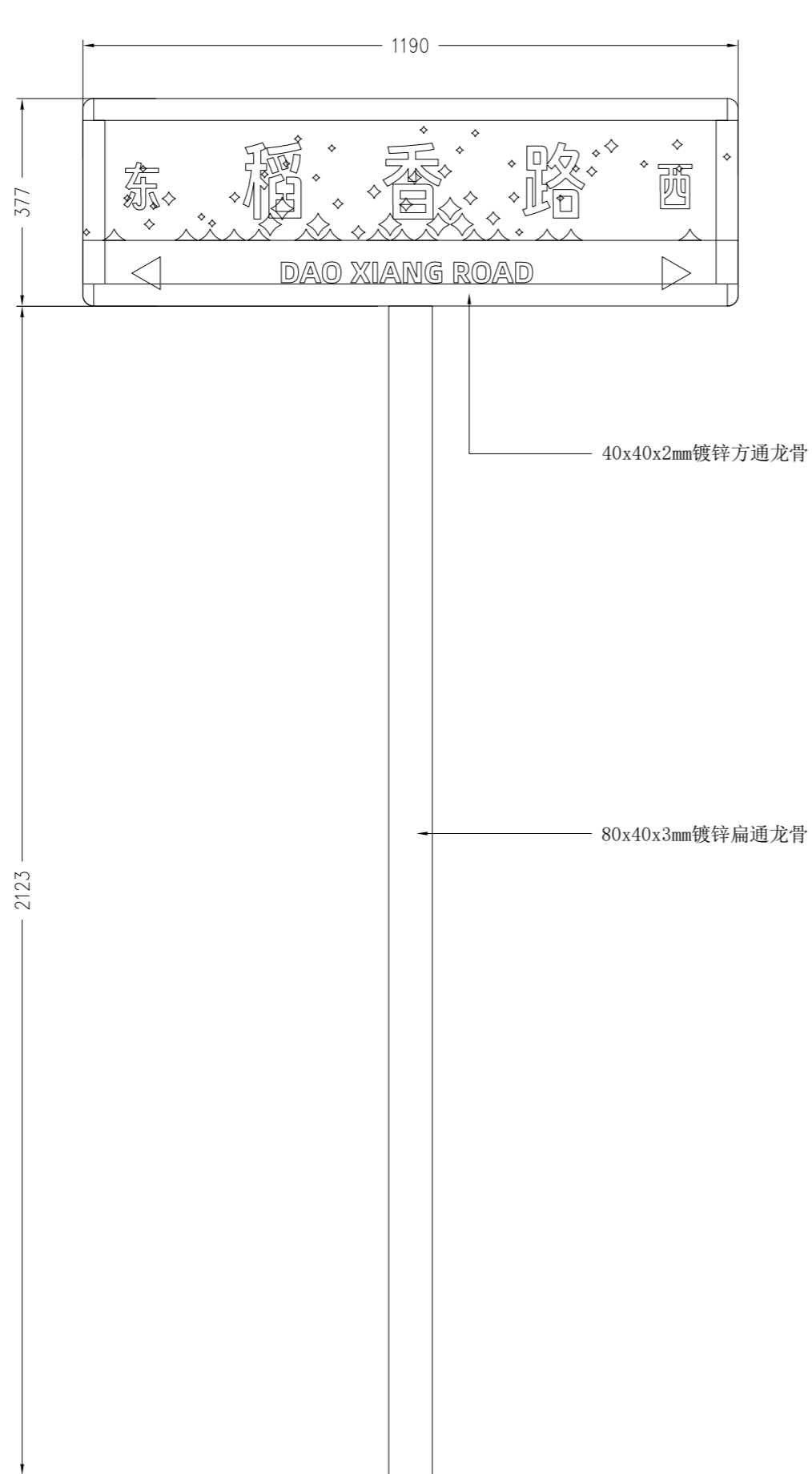
工艺说明：

- ① 2mm厚不锈钢激光切割围边焊接成型，表面灰色哑光烤漆
信息内容丝网印刷
- ② 2mm厚不锈钢激光切割围边焊接成型，表面灰色哑光烤漆

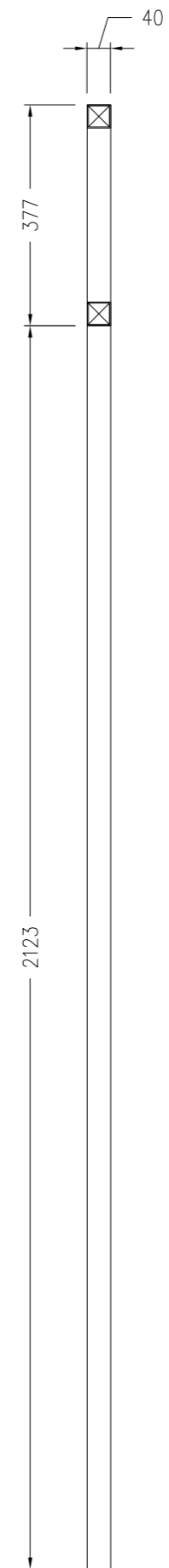


效果图

标识结构方案需施工单位二次深化完成并提交业主方审核确认；
施工方需复核现场位置及安装条件，并反馈设计顾问确认；



① 正视图
Scale /



② 侧视图
Scale /

日期 Date	版别 Rev.	主要修改内容 REVISION NOTE

说明 DESCRIPTIONS:

公司出图专用章 ISSUING STAMP:

注册工程师专用章 REGISTRATION STAMP:

审定/批准 APPROVED		
项目负责人 PROJECT MANAGER		
专业负责人 DISCIPLINE MANAGER		
审查 REVIEWS		
审核 EXAMINED		
校核 CHECKED		
设计 DESIGNER		
制图 DRAWER		

建设单位 CLIENT:

项目名称 PROJECT NAME:
星湖街标识系统设计

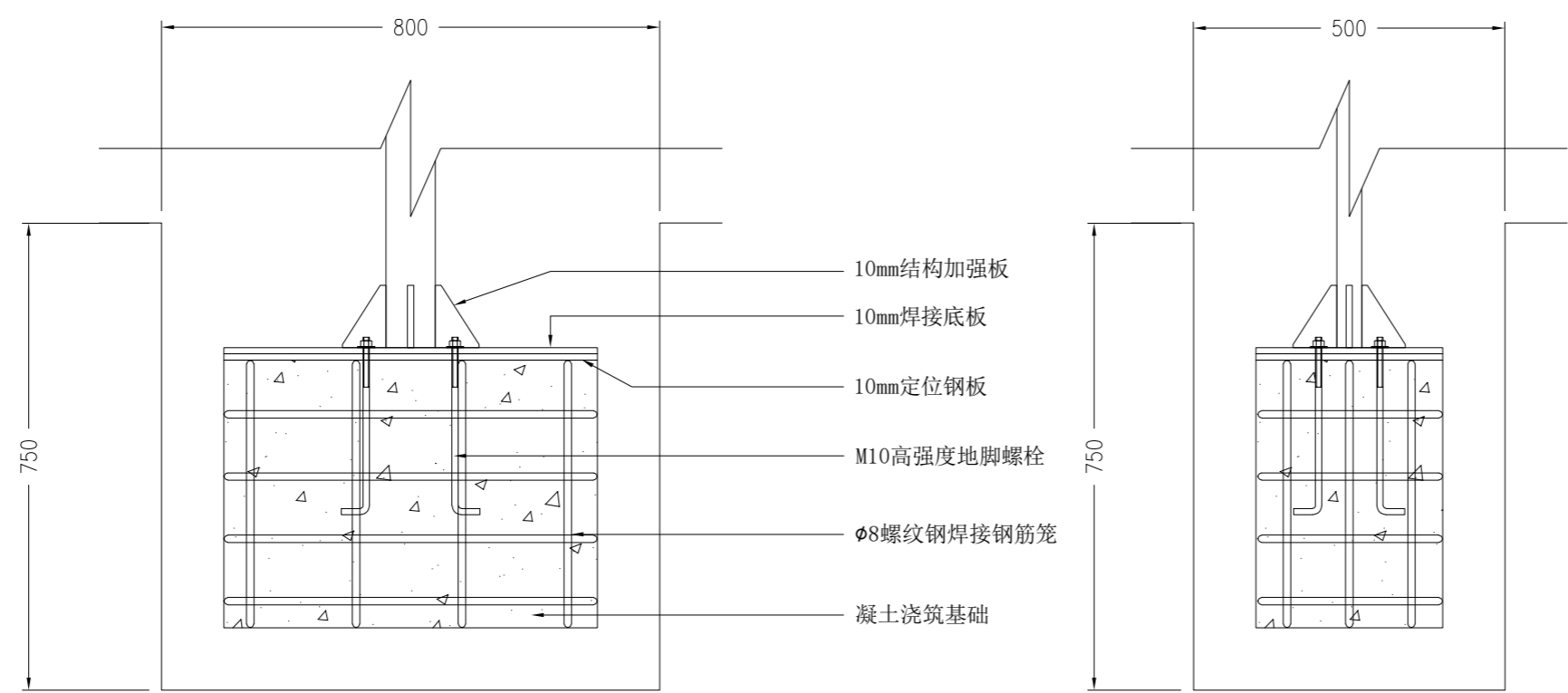
子项名称 SUBITEM NAME:

项目号 PROJ. NO.

图纸名称 DRAWING TITLE	路名牌	
图号 DRAW. NO.	EX-03	
专业 DISCIPLINE	阶段 STAGE	
比例 SCALE	图幅 SIZE	
版别 REV. NO.	日期 DATE	

日期 Date	版别 Rev.	主要修改内容 REVISION NOTE

说明 DESCRIPTIONS:



- 10mm结构加强板
- 10mm焊接底板
- 10mm定位钢板
- M10高强度地脚螺栓
- φ8螺纹钢焊接钢筋笼
- 混凝土浇筑基础

① 基础图
Scale /

② 基础图
Scale /

公司出图专用章 ISSUING STAMP:

注册工程师专用章 REGISTRATION STAMP:

审定/批准 APPROVED		
项目负责人 PROJECT MANAGER		
专业负责人 DISCIPLINE MANAGER		
审查 REVIEWS		
审核 EXAMINED		
校核 CHECKED		
设计 DESIGNER		
制图 DRAWER		

建设单位 CLIENT:

项目名称 PROJECT NAME:

星湖街标识系统设计

子项名称 SUBITEM NAME:

项目编号 PROJ. NO.

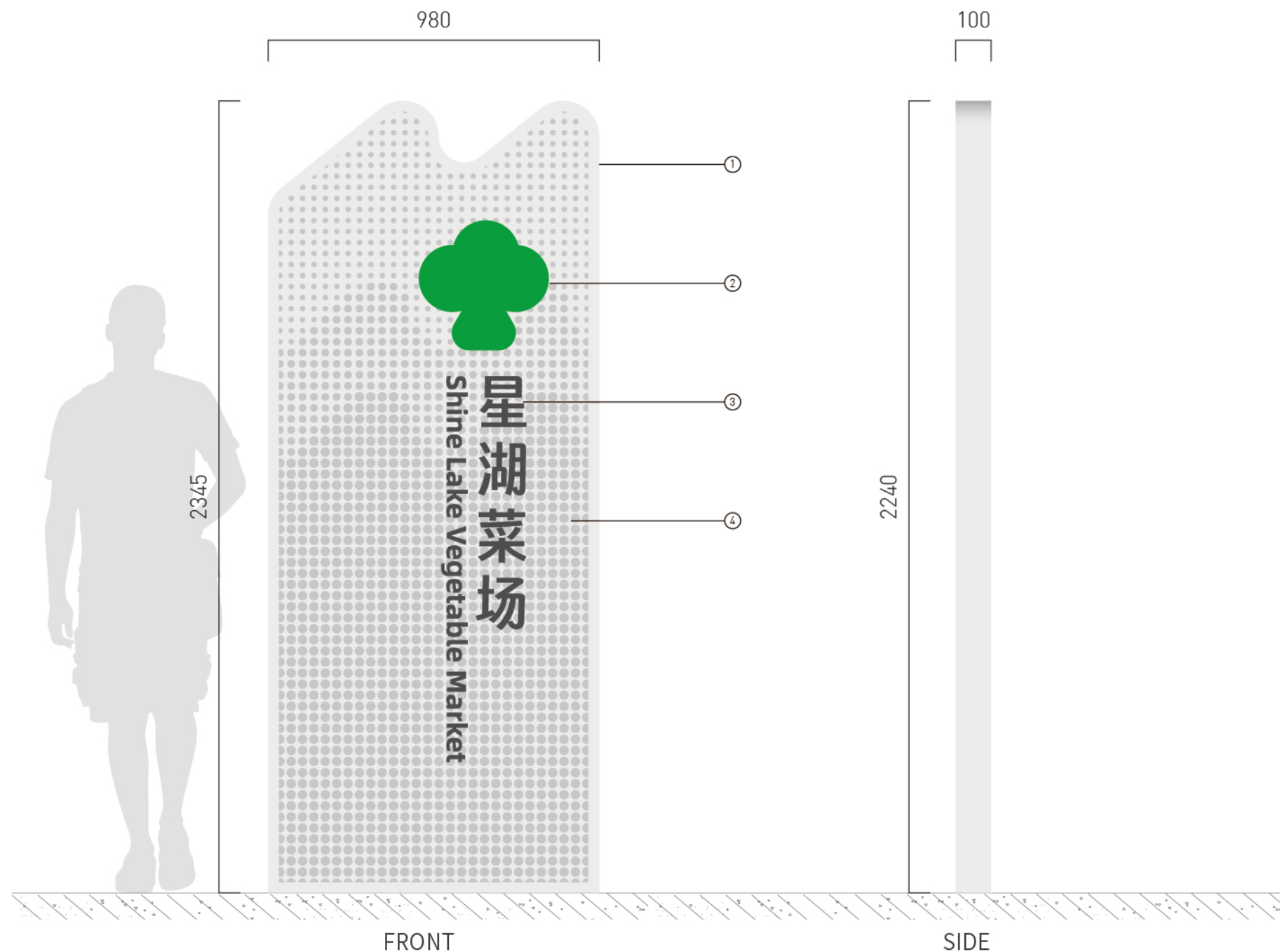
图纸名称 DRAWING TITLE	路名牌	
图号 DRAW. NO.	EX-03	
专业 DISCIPLINE	阶段 STAGE	
比例 SCALE	图幅 SIZE	
版别 REV. NO.	日期 DATE	

EX-04

立

区域信息牌

表面信息仅为示意；



注:

1. 所有亚克力侧边须打磨光亮、圆润
2. 所有不锈钢侧边须打磨光亮、圆滑
3. 必须保证所有胶印、装饰扣件皆内置隐形固定件，不准外露，以确保其美观及牢固性

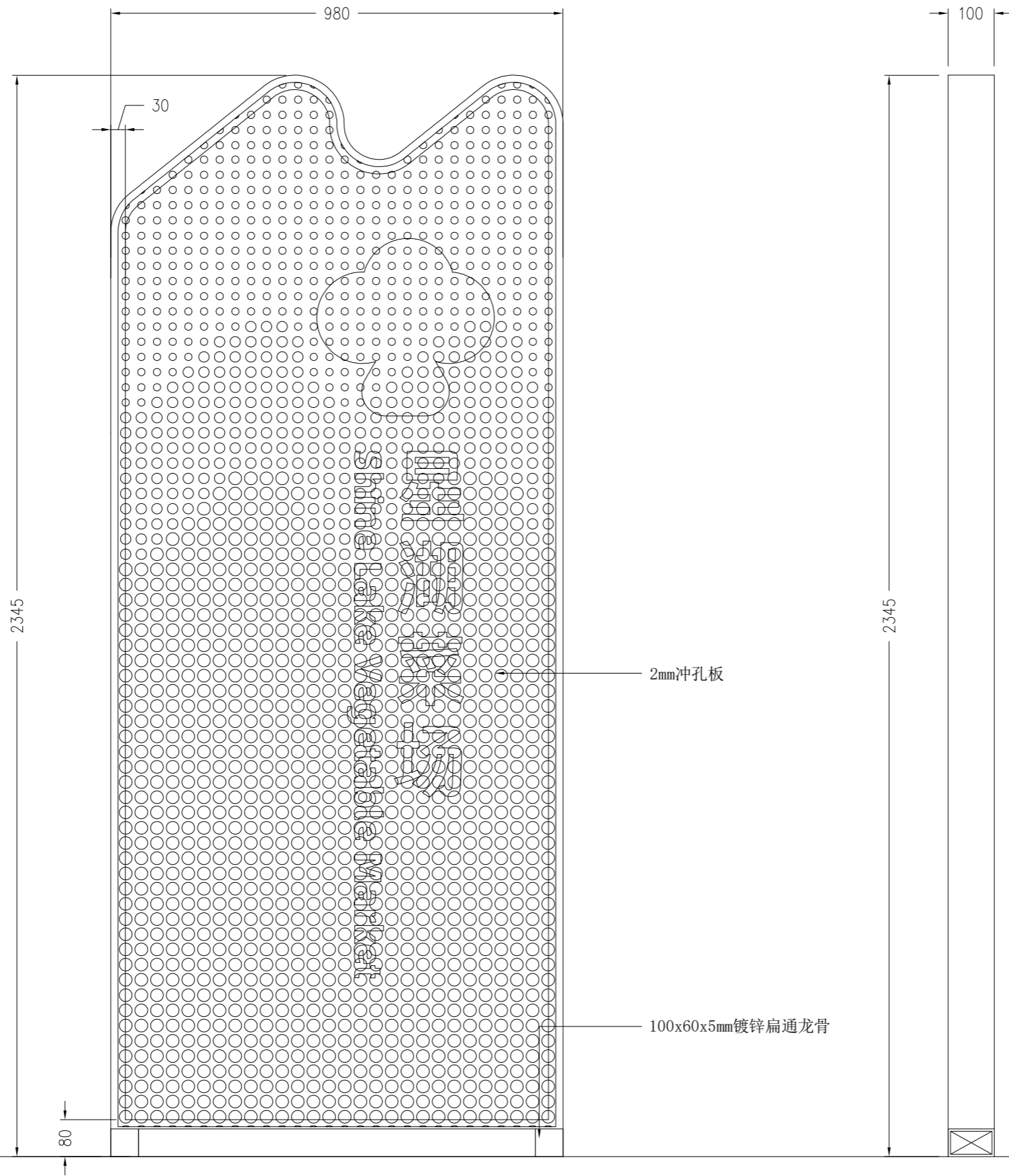
工艺说明:

- ① 2mm厚不锈钢激光切割围边焊接成型，表面灰色哑光烤漆
- ② 5mm厚不锈钢激光雕刻成型，表面绿色哑光烤漆
- ③ 5mm厚不锈钢激光雕刻立体字，表面深灰色哑光烤漆
- ④ 2mm厚不锈钢冲孔板那焊接，表面灰色哑光烤漆



效果图

标识结构方案需施工单位二次深化完成并提交业主方审核确认；
 施工方需复核现场位置及安装条件，并反馈设计顾问确认；



1 正视图
Scale /

2 侧视图
Scale /

日期 Date	版别 Rev.	主要修改内容 REVISION NOTE

说明 DESCRIPTIONS:

公司出图专用章 ISSUING STAMP:

注册工程师专用章 REGISTRATION STAMP:

审定/批准 APPROVED		
项目负责人 PROJECT MANAGER		
专业负责人 DISCIPLINE MANAGER		
审查 REVIEWS		
审核 EXAMINED		
校核 CHECKED		
设计 DESIGNER		
制图 DRAWER		

建设单位 CLIENT:

项目名称 PROJECT NAME:
星湖街标识系统设计

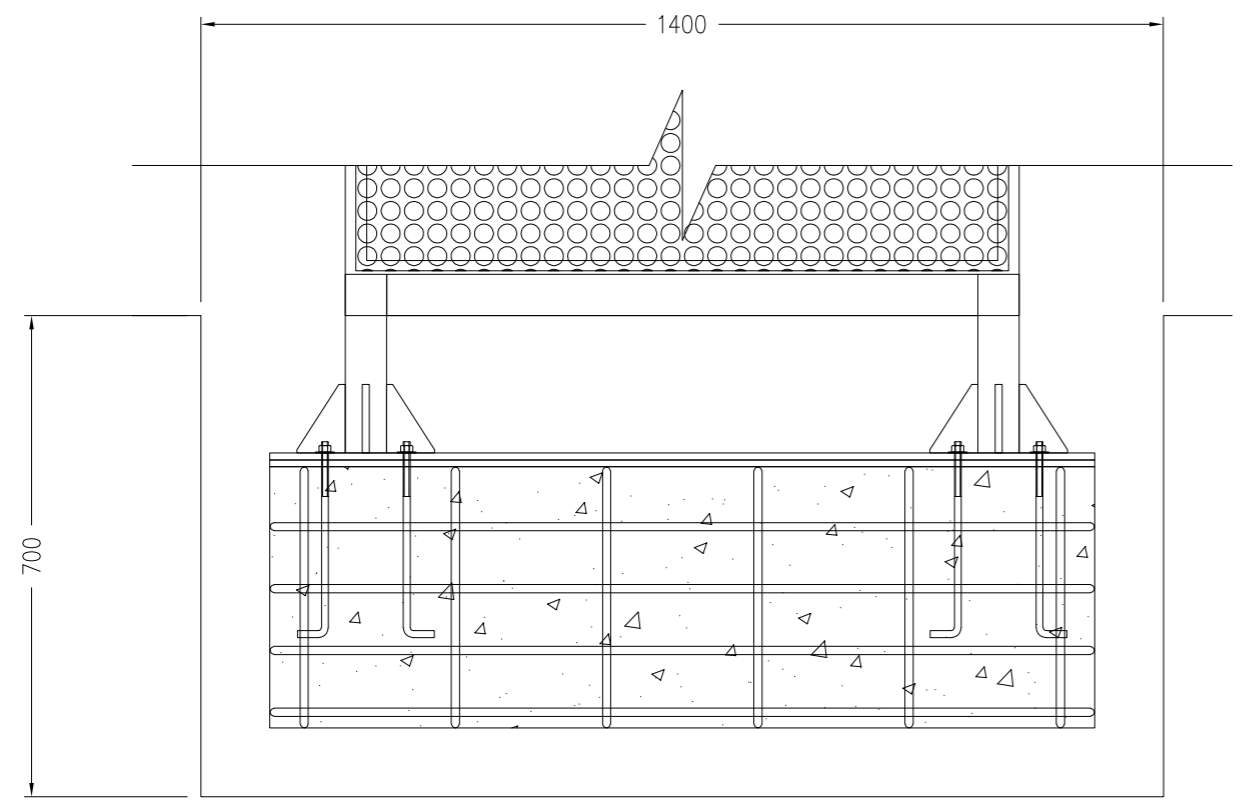
子项名称 SUBITEM NAME:

项目编号 PROJ. NO.

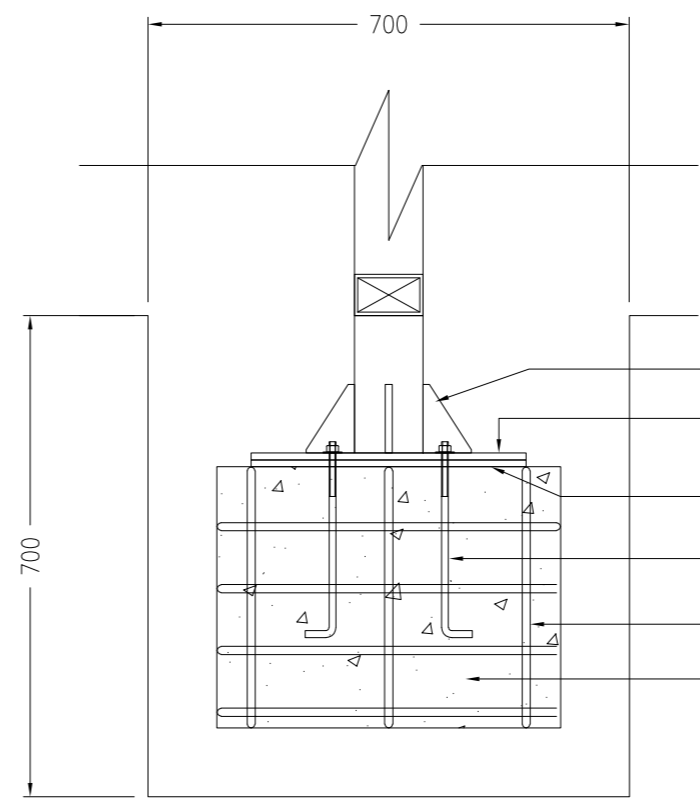
图纸名称 DRAWING TITLE		区域信息牌	
图号 DRAW. NO.	EX-04	阶段 STAGE	
专业 DISCIPLINE		图幅 SIZE	
比例 SCALE		日期 DATE	
版别 REV. NO.			

日期 Date	版别 Rev.	主要修改内容 REVISION NOTE

说明 DESCRIPTIONS:



1 基础图
Scale /



2 基础图
Scale /

- 10mm结构加强板
- 10mm焊接底板
- 10mm定位钢板
- M10高强度地脚螺栓
- φ8螺纹钢焊接钢筋笼
- 混凝土浇筑基础

公司出图专用章 ISSUING STAMP:

注册工程师专用章 REGISTRATION STAMP:

审定/批准 APPROVED		
项目负责人 PROJECT MANAGER		
专业负责人 DISCIPLINE MANAGER		
审查 REVIEWS		
审核 EXAMINED		
校核 CHECKED		
设计 DESIGNER		
制图 DRAWER		

建设单位 CLIENT:

项目名称 PROJECT NAME:
星湖街标识系统设计

子项名称 SUBITEM NAME:

项目编号 PROJ. NO.

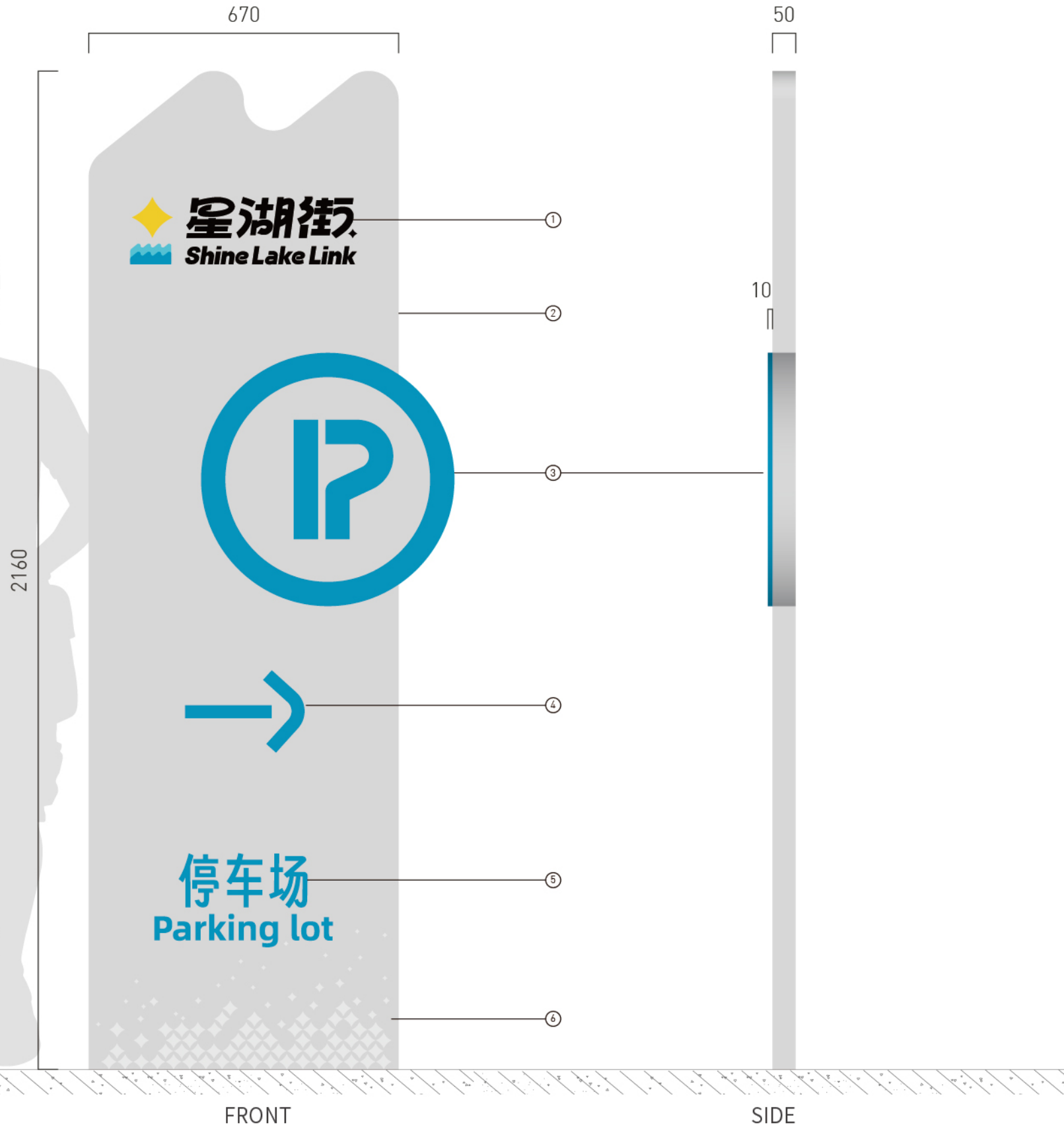
图纸名称 DRAWING TITLE		区域信息牌	
图号 DRAW. NO.	EX-04	阶段 STAGE	
专业 DISCIPLINE		图幅 SIZE	
比例 SCALE		日期 DATE	
版别 REV. NO.			

EX-05a

立

区域指引牌

表面信息仅为示意；



注：

1. 所有亚克力侧边须打磨光亮、圆润
2. 所有不锈钢侧边须打磨光亮、圆滑
3. 必须保证所有胶印、装饰扣件皆内置隐形固定件，不准外露，以确保其美观及牢固性

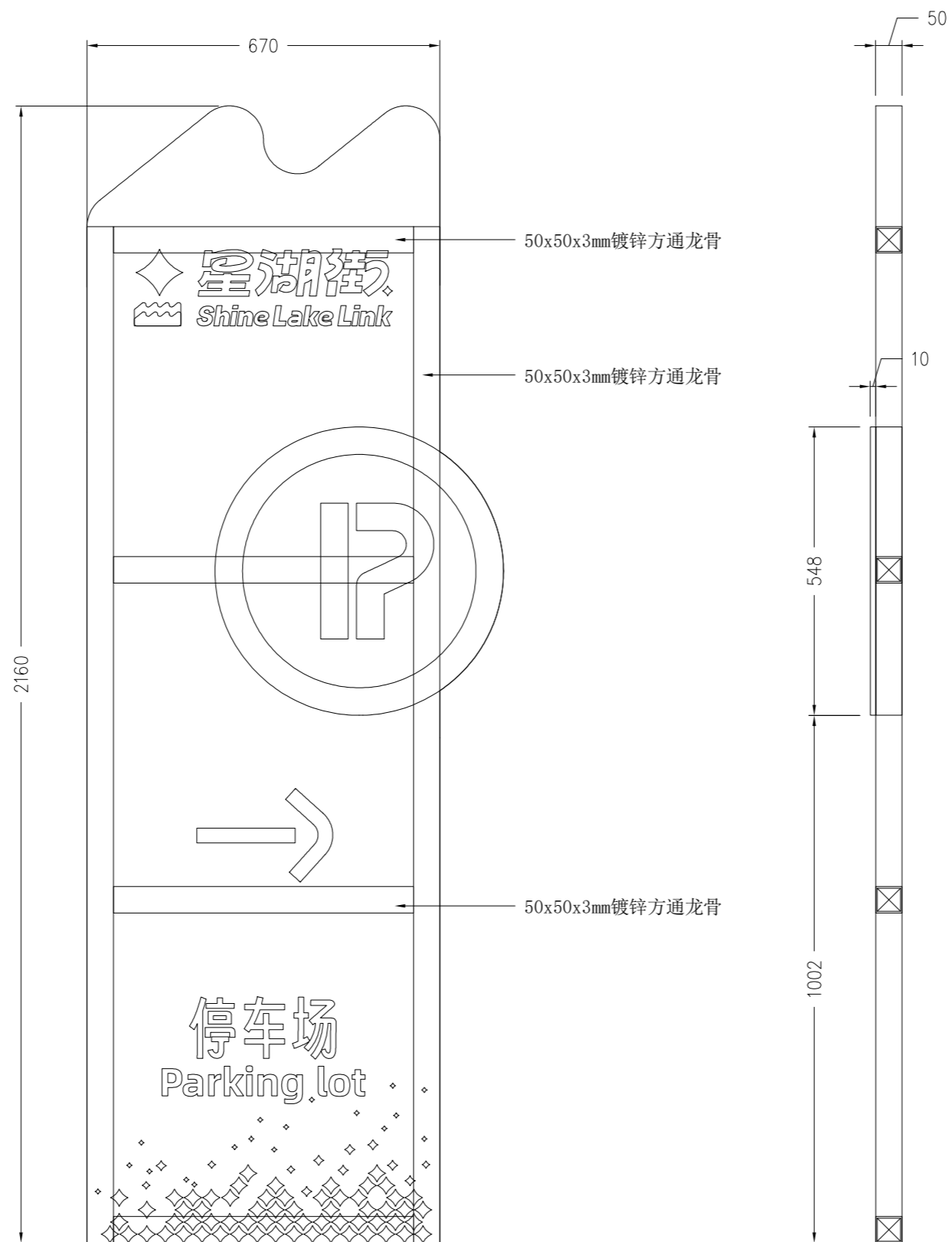
工艺说明：

- ① LOGO丝网印刷，颜色采用VI标准色
- ② 2mm厚不锈钢折弯焊接成型，表面灰色哑光烤漆
- ③ 1.5mm厚不锈钢激光雕刻焊接成型，表面蓝色哑光烤漆
- ④ 箭头文字蓝色丝网印刷
- ⑤ 图案部分浅灰色丝网印刷



效果图

标识结构方案需施工单位二次深化完成并提交业主方审核确认；
施工方需复核现场位置及安装条件，并反馈设计顾问确认；



① 正视图
Scale /

② 侧视图
Scale /

日期 Date	版别 Rev.	主要修改内容 REVISION NOTE

说明 DESCRIPTIONS:

公司出图专用章 ISSUING STAMP:

注册工程师专用章 REGISTRATION STAMP:

审定/批准 APPROVED		
项目负责人 PROJECT MANAGER		
专业负责人 DISCIPLINE MANAGER		
审查 REVIEWS		
审核 EXAMINED		
校核 CHECKED		
设计 DESIGNER		
制图 DRAWER		

建设单位 CLIENT:

项目名称 PROJECT NAME:

星湖街标识系统设计

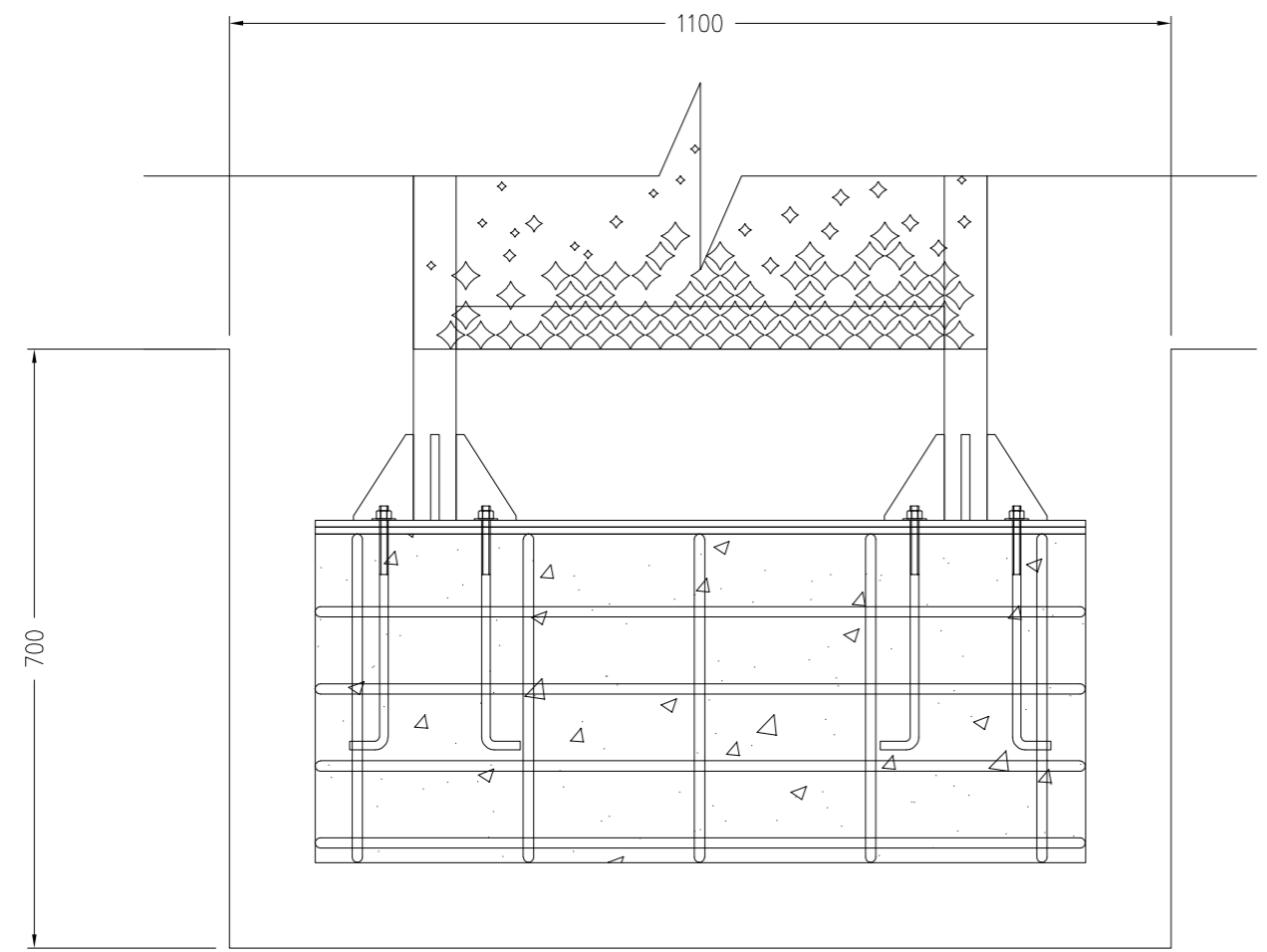
子项目名称 SUBITEM NAME:

项目编号 PROJ. NO.

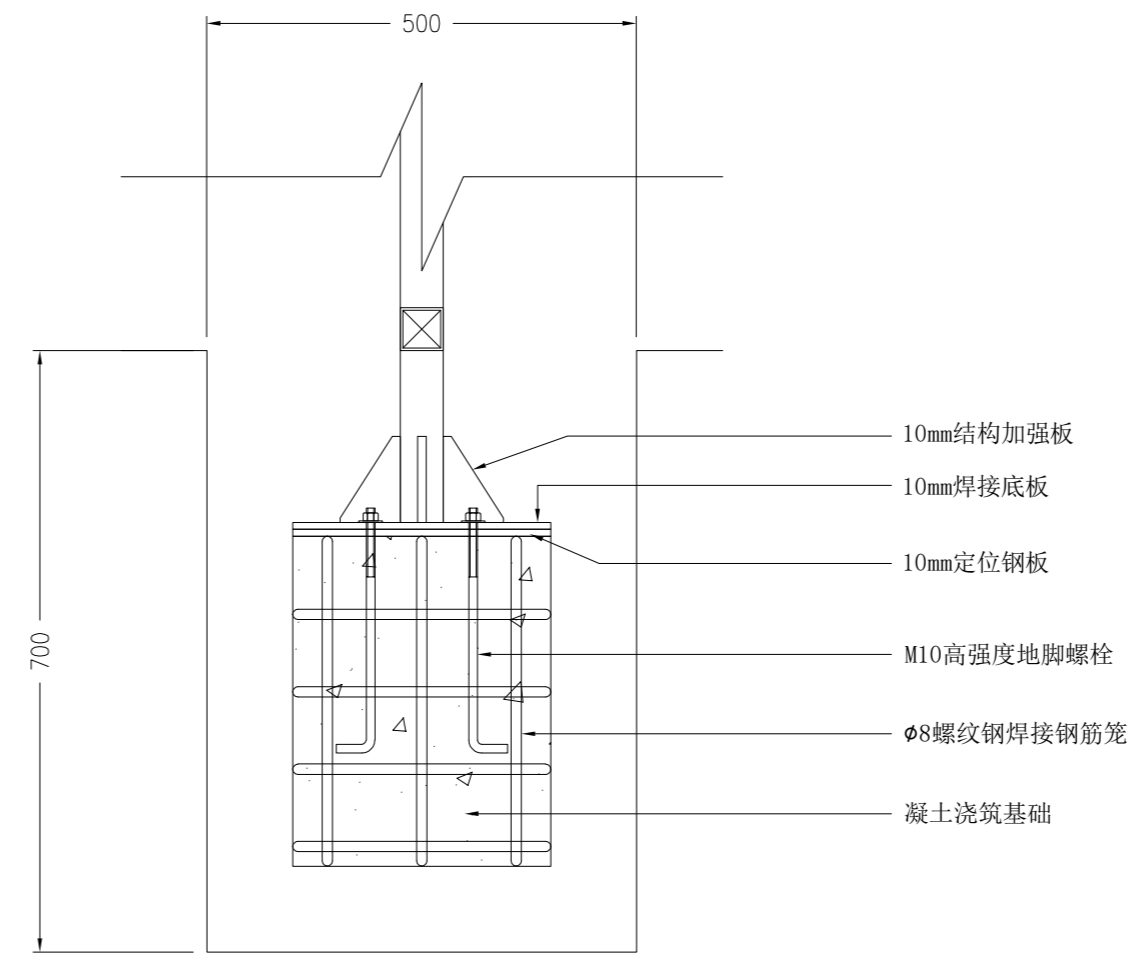
图纸名称 DRAWING TITLE		区域指引牌	
图号 DRAW. NO.	EX-05A	阶段 STAGE	
专业 DISCIPLINE		图幅 SIZE	
比例 SCALE		日期 DATE	
版别 REV. NO.			

日期 Date	版别 Rev.	主要修改内容 REVISION NOTE

说明 DESCRIPTIONS:



1 基础图
Scale /



2 基础图
Scale /

公司出图专用章 ISSUING STAMP:

注册工程师专用章 REGISTRATION STAMP:

审定/批准 APPROVED		
项目负责人 PROJECT MANAGER		
专业负责人 DISCIPLINE MANAGER		
审查 REVIEWS		
审核 EXAMINED		
校核 CHECKED		
设计 DESIGNER		
制图 DRAWER		

建设单位 CLIENT:

项目名称 PROJECT NAME:

星湖街标识系统设计

子项名称 SUBITEM NAME:

项目编号 PROJ. NO.

图纸名称 DRAWING TITLE	区域指引牌	
图号 DRAW. NO.	EX-05A	
专业 DISCIPLINE	阶段 STAGE	
比例 SCALE	图幅 SIZE	
版别 REV. NO.	日期 DATE	

EX-05b

立

区域指引牌
表面信息仅为示意；



注：

1. 所有亚克力侧边须打磨光亮、圆润
2. 所有不锈钢侧边须打磨光亮、圆滑
3. 必须保证所有胶印、装饰扣件皆内置隐形固定件，不准外露，以确保其美观及牢固性

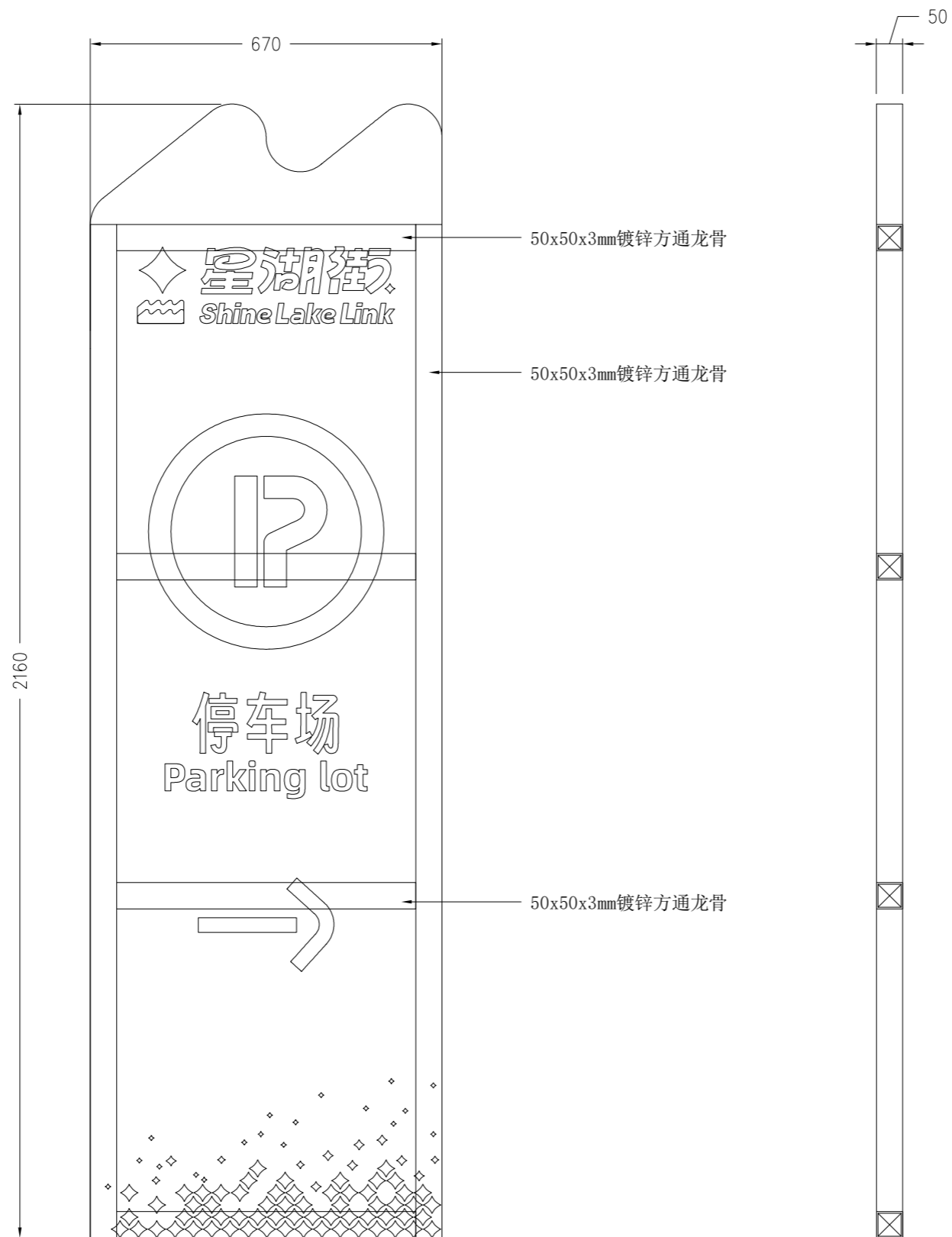
工艺说明：

- ① LOGO丝网印刷，颜色采用VI标准色
- ② 2mm厚不锈钢折弯焊接成型，表面白色哑光烤漆
- ③ 图标部分蓝色丝网印刷
- ④ 箭头文字蓝色丝网印刷
- ⑤ 图案部分浅灰色丝网印刷



效果图

标识结构方案需施工单位二次深化完成并提交业主方审核确认；
施工方需复核现场位置及安装条件，并反馈设计顾问确认；



① 正视图
Scale /

② 侧视图
Scale /

日期 Date	版别 Rev.	主要修改内容 REVISION NOTE

说明 DESCRIPTIONS:

公司出图专用章 ISSUING STAMP:

注册工程师专用章 REGISTRATION STAMP:

审定/批准 APPROVED		
项目负责人 PROJECT MANAGER		
专业负责人 DISCIPLINE MANAGER		
审查 REVIEWS		
审核 EXAMINED		
校核 CHECKED		
设计 DESIGNER		
制图 DRAWER		

建设单位 CLIENT:

项目名称 PROJECT NAME:
星湖街标识系统设计

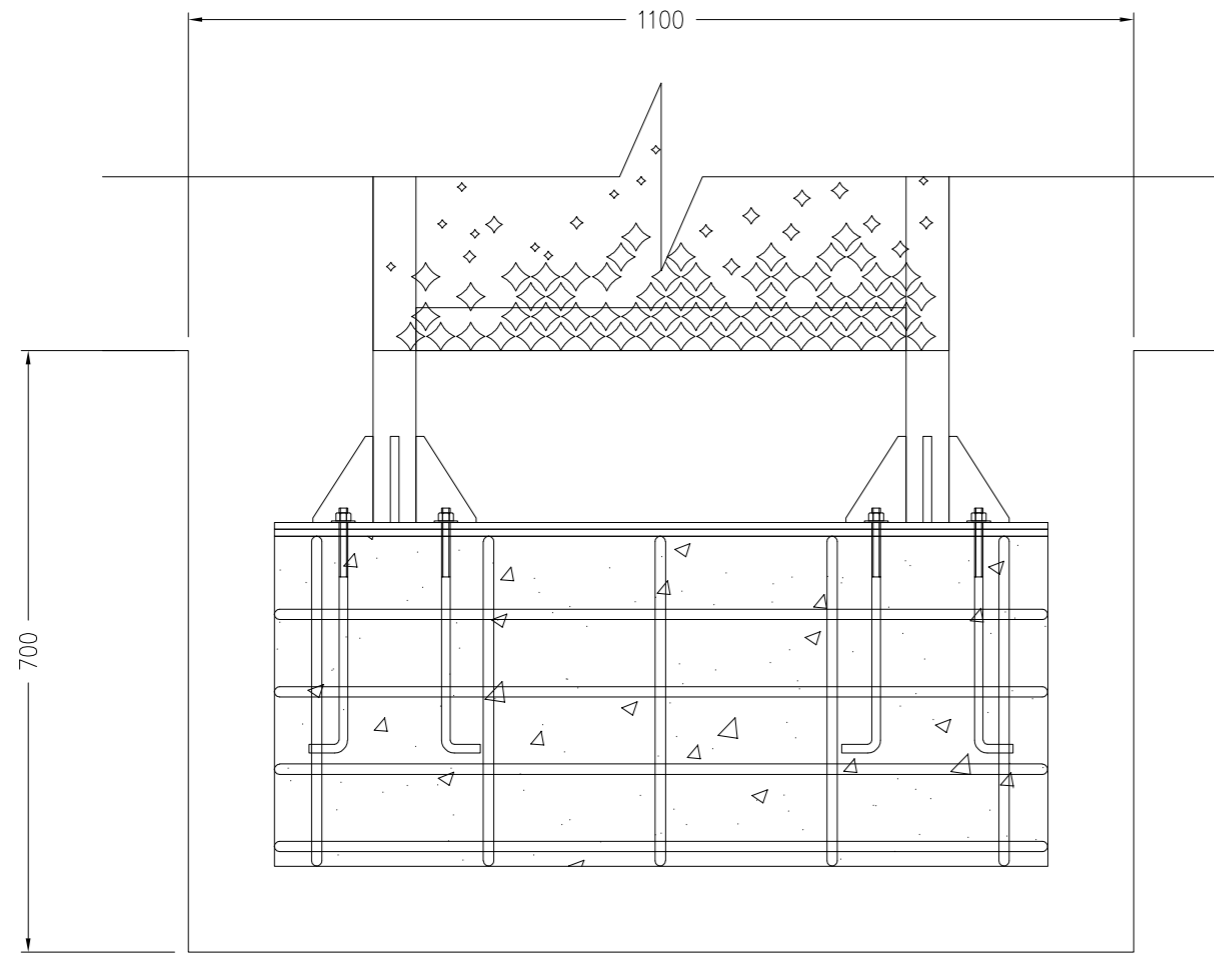
子项名称 SUBITEM NAME:

项目号 PRO. NO.

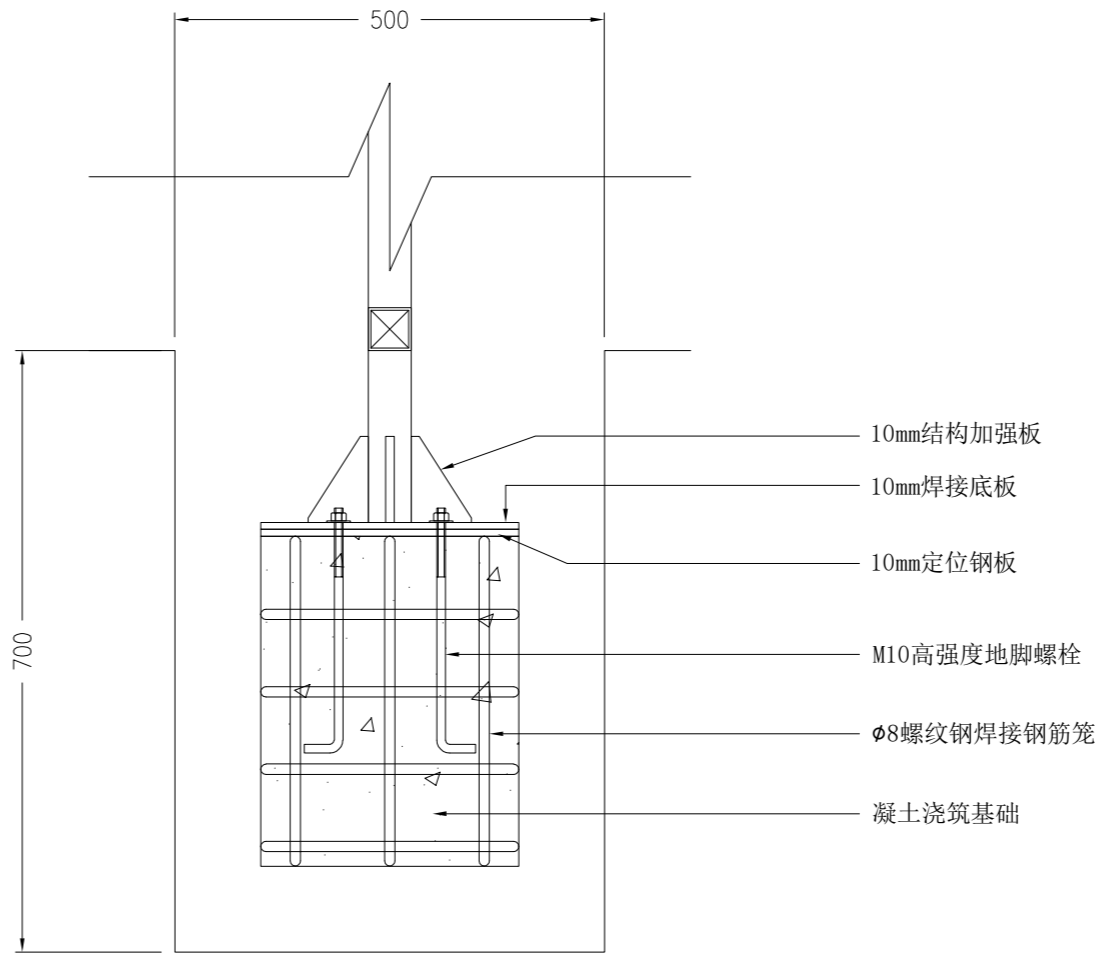
图纸名称 DRAWING TITLE	区域指引牌	
图号 DRAW. NO.	EX-05B	
专业 DISCIPLINE	阶段 STAGE	
比例 SCALE	图幅 SIZE	
版别 REV. NO.	日期 DATE	

日期 Date	版别 Rev.	主要修改内容 REVISION NOTE

说明 DESCRIPTIONS:



1 基础图
Scale /



2 基础图
Scale /

公司出图专用章 ISSUING STAMP:

注册工程师专用章 REGISTRATION STAMP:

审定/批准 APPROVED		
项目负责人 PROJECT MANAGER		
专业负责人 DISCIPLINE MANAGER		
审查 REVIEWS		
审核 EXAMINED		
校核 CHECKED		
设计 DESIGNER		
制图 DRAWER		

建设单位 CLIENT:

项目名称 PROJECT NAME:

星湖街标识系统设计

子项名称 SUBITEM NAME:

项目编号 PROJ. NO.

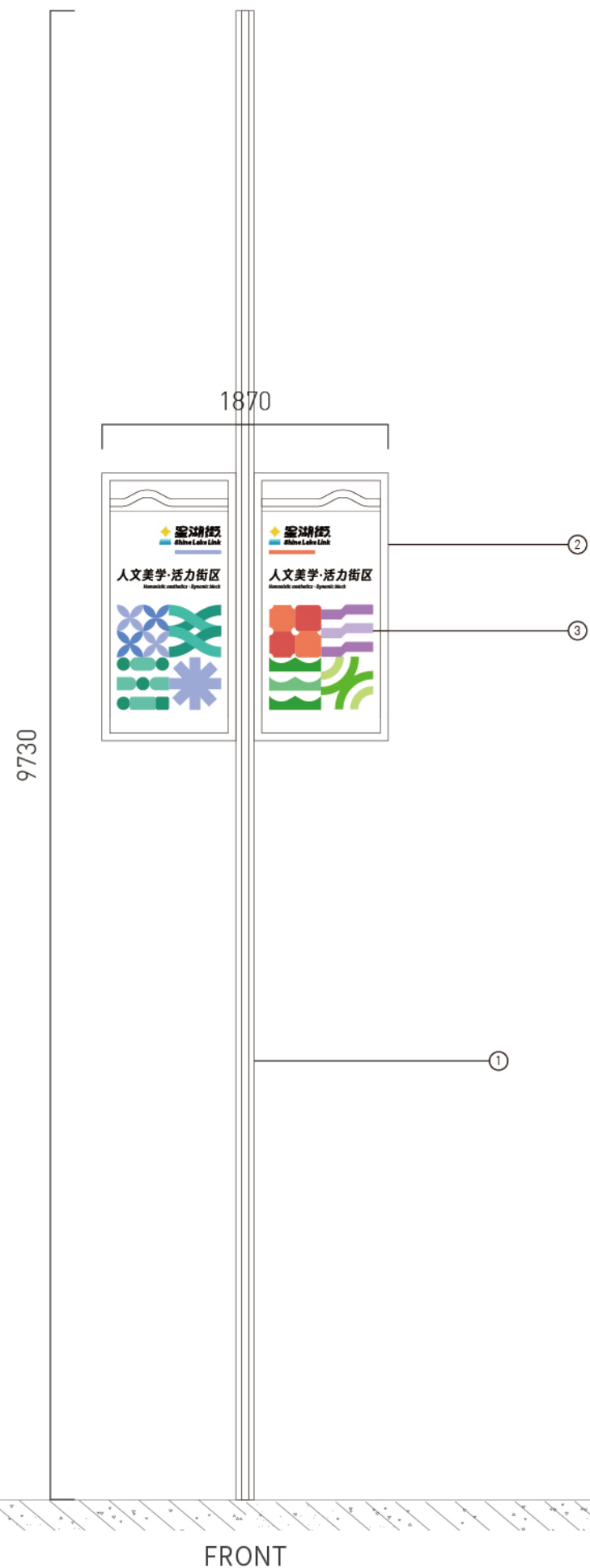
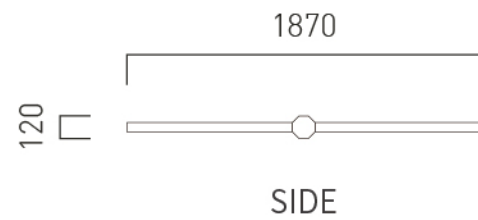
图纸名称 DRAWING TITLE	区域指引牌	
图号 DRAW. NO.	EX-05B	
专业 DISCIPLINE	阶段 STAGE	
比例 SCALE	图幅 SIZE	
版别 REV. NO.	日期 DATE	

EX-06

立

道旗

表面信息仅为示意；

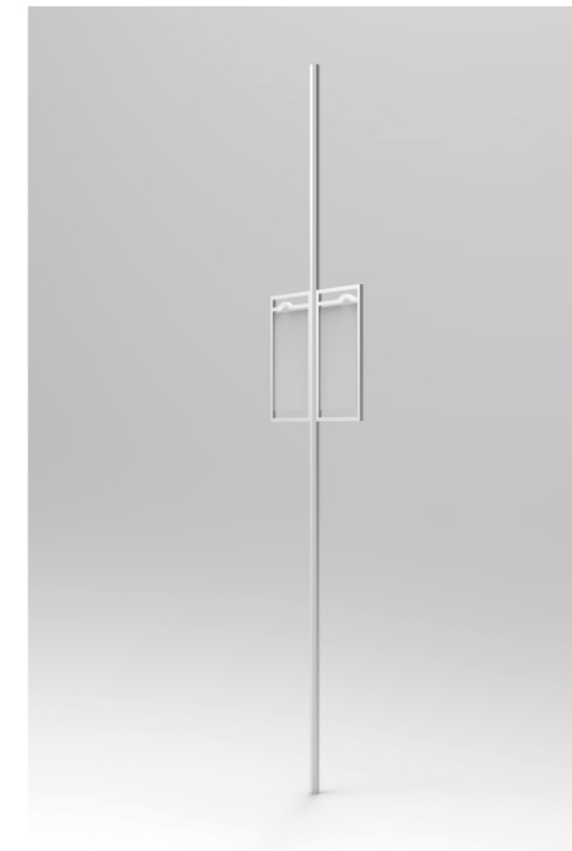


注：

1. 所有亚克力侧边须打磨光亮、圆润
2. 所有不锈钢侧边须打磨光亮、圆滑
3. 必须保证所有胶印、装饰扣件皆内置隐形固定件，不准外露，以确保其美观及牢固性

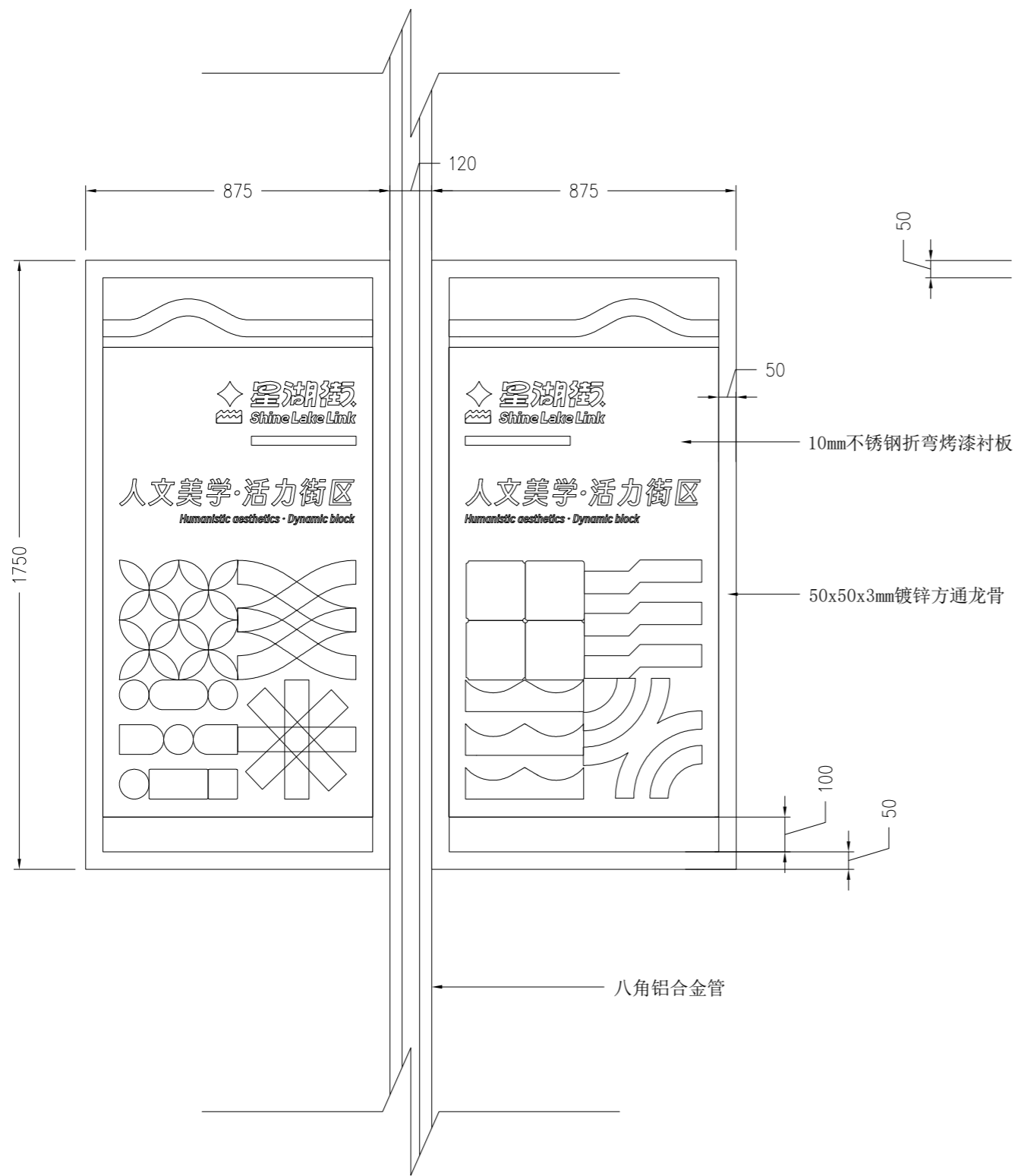
工艺说明：

- ① 2mm8边形立柱，表面灰色哑光烤漆
- ② 2mm厚不锈钢折弯焊接成型，表面灰色哑光烤漆
- ③ 1.5mm厚不锈钢折弯焊接成型海报底板，厚度10mm
表面户外高清写真海报

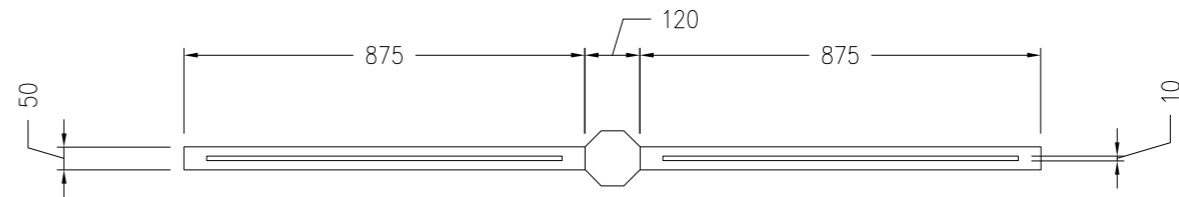


效果图

标识结构方案需施工单位二次深化完成并提交业主方审核确认；
施工方需复核现场位置及安装条件，并反馈设计顾问确认；



① 正视图
Scale /



② 顶视图
Scale /

日期 Date	版别 Rev.	主要修改内容 REVISION NOTE

说明 DESCRIPTIONS:

公司出图专用章 ISSUING STAMP:

注册工程师专用章 REGISTRATION STAMP:

审定/批准 APPROVED		
项目负责人 PROJECT MANAGER		
专业负责人 DISCIPLINE MANAGER		
审查 REVIEWS		
审核 EXAMINED		
校核 CHECKED		
设计 DESIGNER		
制图 DRAWER		

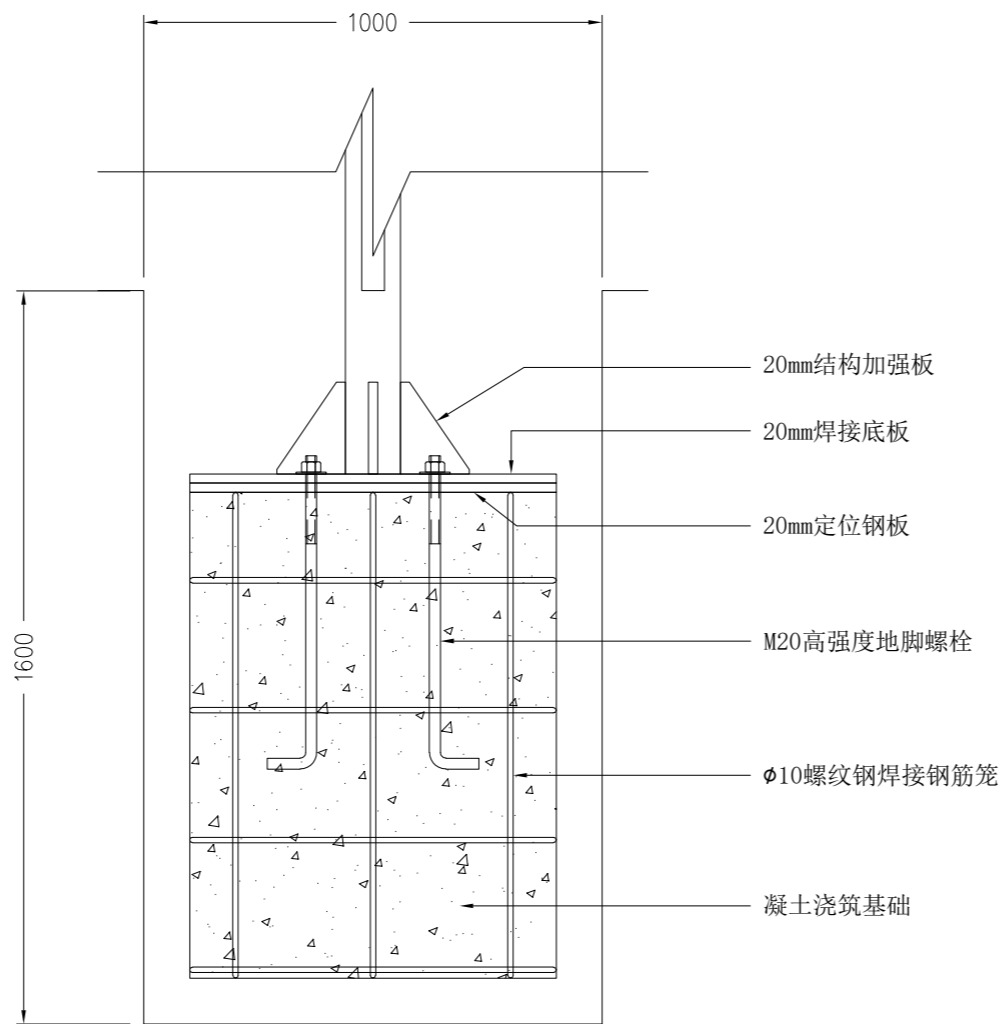
建设单位 CLIENT:

项目名称 PROJECT NAME:
星湖街标识系统设计

子项名称 SUBITEM NAME:

项目编号 PROJ. NO.

图纸名称 DRAWING TITLE	道旗		
图号 DRAW. NO.	EX-06		
专业 DISCIPLINE	阶段 STAGE	图幅 SIZE	日期 DATE
比例 SCALE			
版别 REV. NO.			



1 基础图
Scale /

日期 Date	版别 Rev.	主要修改内容 REVISION NOTE

说明 DESCRIPTIONS:

公司出图专用章 ISSUING STAMP:

注册工程师专用章 REGISTRATION STAMP:

审定/批准 APPROVED		
项目负责人 PROJECT MANAGER		
专业负责人 DISCIPLINE MANAGER		
审查 REVIEWS		
审核 EXAMINED		
校核 CHECKED		
设计 DESIGNER		
制图 DRAWER		

建设单位 CLIENT:

项目名称 PROJECT NAME:

星湖街标识系统设计

子项名称 SUBITEM NAME:

项目编号 PRO. NO.

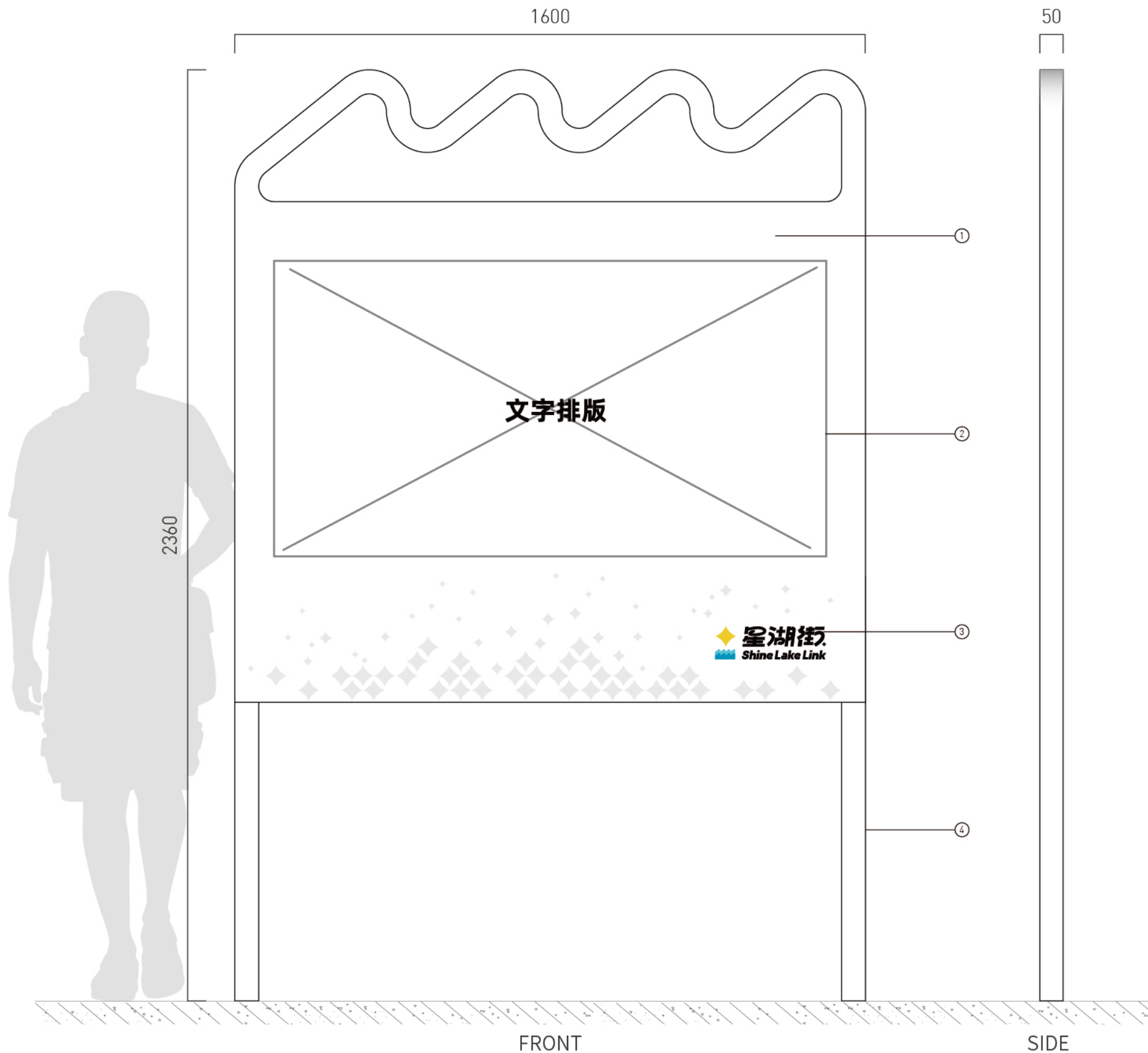
图纸名称 DRAWING TITLE	道旗		
图号 DRAW. NO.	EX-06		
专业 DISCIPLINE	阶段 STAGE	图幅 SIZE	日期 DATE
比例 SCALE			
版别 REV. NO.			

EX-07

立

告示栏

表面信息仅为示意；



注：

1. 所有亚克力侧边须打磨光亮、圆润
2. 所有不锈钢侧边须打磨光亮、圆滑
3. 必须保证所有胶印、装饰扣件皆内置隐形固定件，不准外露，以确保其美观及牢固性

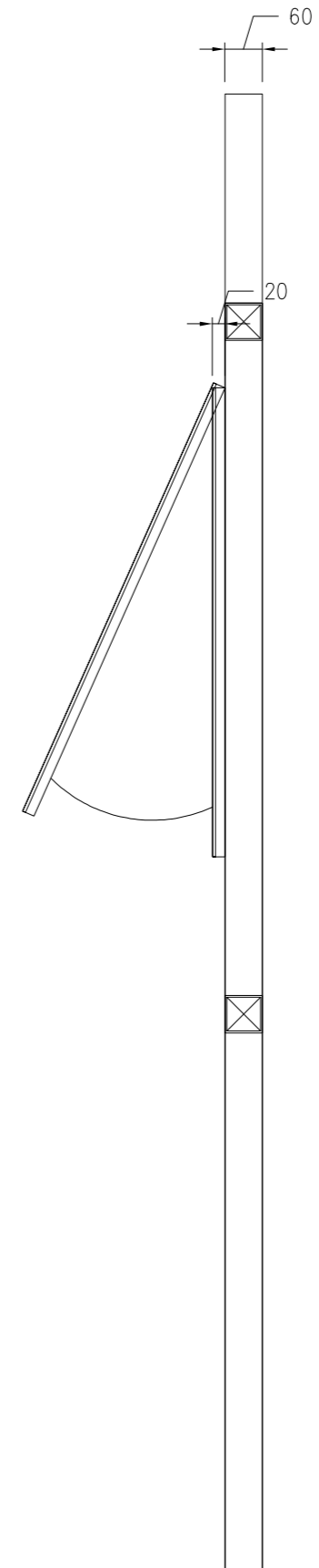
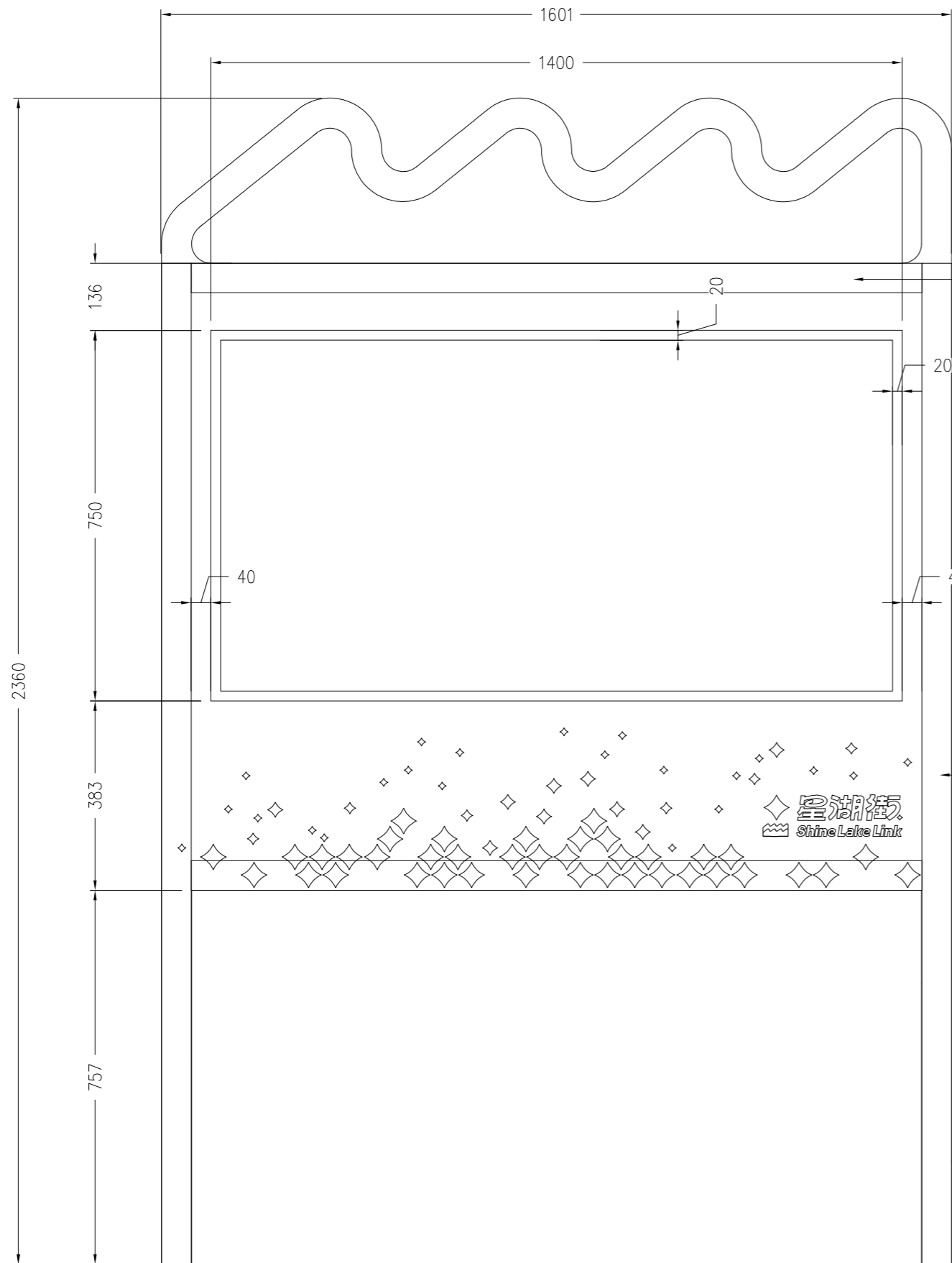
工艺说明：

- ① LOGO丝网印刷，颜色采用VI标准色
- ② 2mm厚不锈钢折弯焊接成型，表面白色哑光烤漆
- ③ 1.5mm厚不锈钢激光雕刻焊接成型，表面蓝色哑光烤漆
- ④ 箭头文字蓝色丝网印刷
- ⑤ 图案部分浅灰色丝网印刷



效果图

标识结构方案需施工单位二次深化完成并提交业主方审核确认；
 施工方需复核现场位置及安装条件，并反馈设计顾问确认；



① 正视图
Scale /

② 侧视图
Scale /

日期 Date	版别 Rev.	主要修改内容 REVISION NOTE

说明 DESCRIPTIONS:

公司出图专用章 ISSUING STAMP:

注册工程师专用章 REGISTRATION STAMP:

审定/批准 APPROVED		
项目负责人 PROJECT MANAGER		
专业负责人 DISCIPLINE MANAGER		
审查 REVIEWS		
审核 EXAMINED		
校核 CHECKED		
设计 DESIGNER		
制图 DRAWER		

建设单位 CLIENT:

项目名称 PROJECT NAME:

星湖街标识系统设计

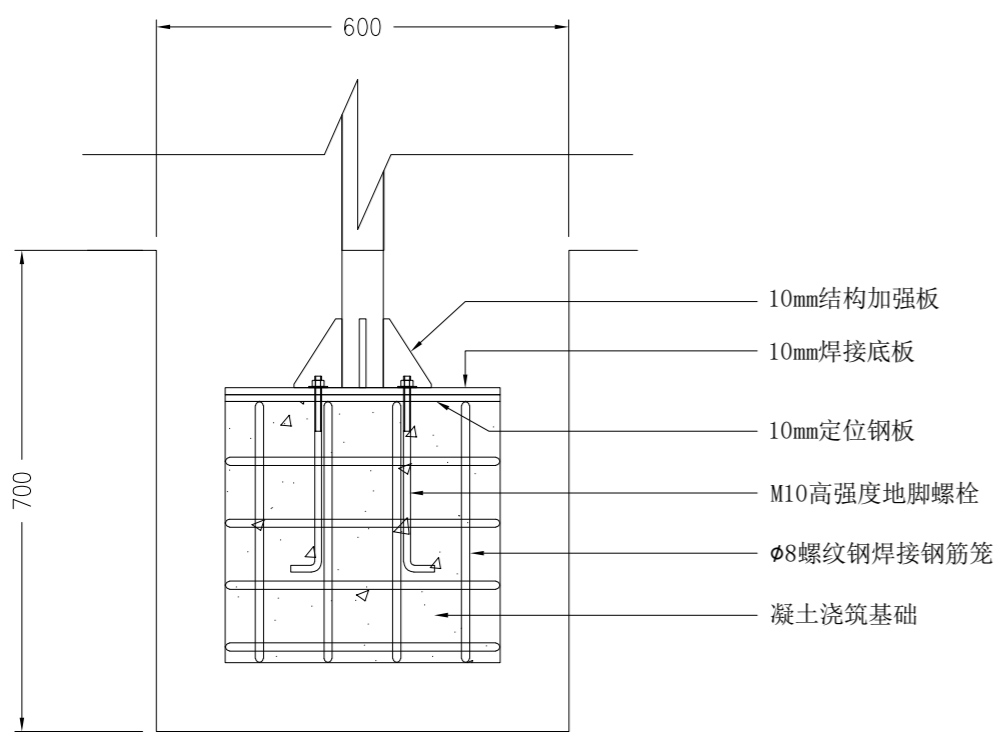
子项名称 SUBITEM NAME:

项目编号 PROJ. NO.

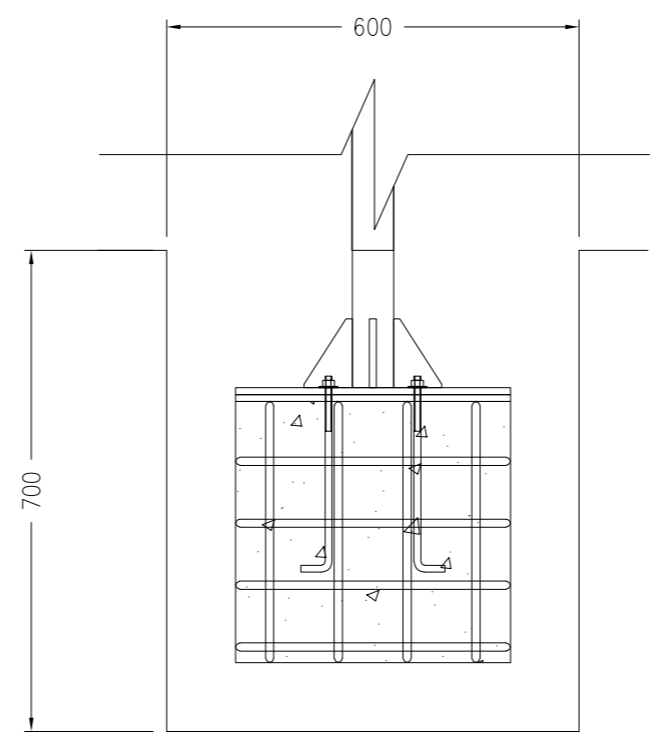
图纸名称 DRAWING TITLE	告示栏	
图号 DRAW. NO.	EX-07	
专业 DISCIPLINE	阶段 STAGE	
比例 SCALE	图幅 SIZE	
版别 REV. NO.	日期 DATE	

日期 Date	版别 Rev.	主要修改内容 REVISION NOTE

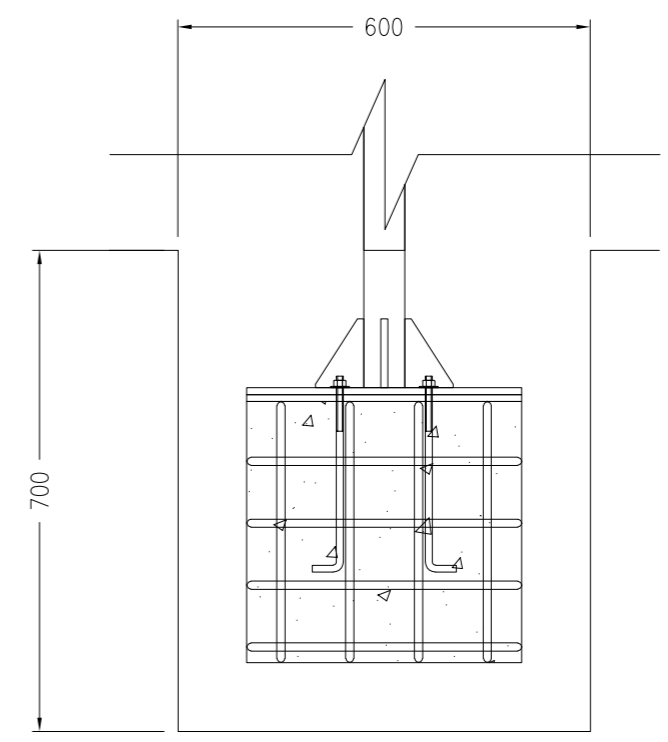
说明 DESCRIPTIONS:



① 基础图
Scale /



① 基础图
Scale /



② 基础图
Scale /

公司出图专用章 ISSUING STAMP:

注册工程师专用章 REGISTRATION STAMP:

审定/批准 APPROVED		
项目负责人 PROJECT MANAGER		
专业负责人 DISCIPLINE MANAGER		
审查 REVIEWS		
审核 EXAMINED		
校核 CHECKED		
设计 DESIGNER		
制图 DRAWER		

建设单位 CLIENT:

项目名称 PROJECT NAME:
星湖街标识系统设计

子项名称 SUBITEM NAME:

项目编号 PROJ. NO.

图纸名称 DRAWING TITLE	告示栏	
图号 DRAW. NO.	EX-07	
专业 DISCIPLINE	阶段 STAGE	
比例 SCALE	图幅 SIZE	
版别 REV. NO.	日期 DATE	

EX-08

立

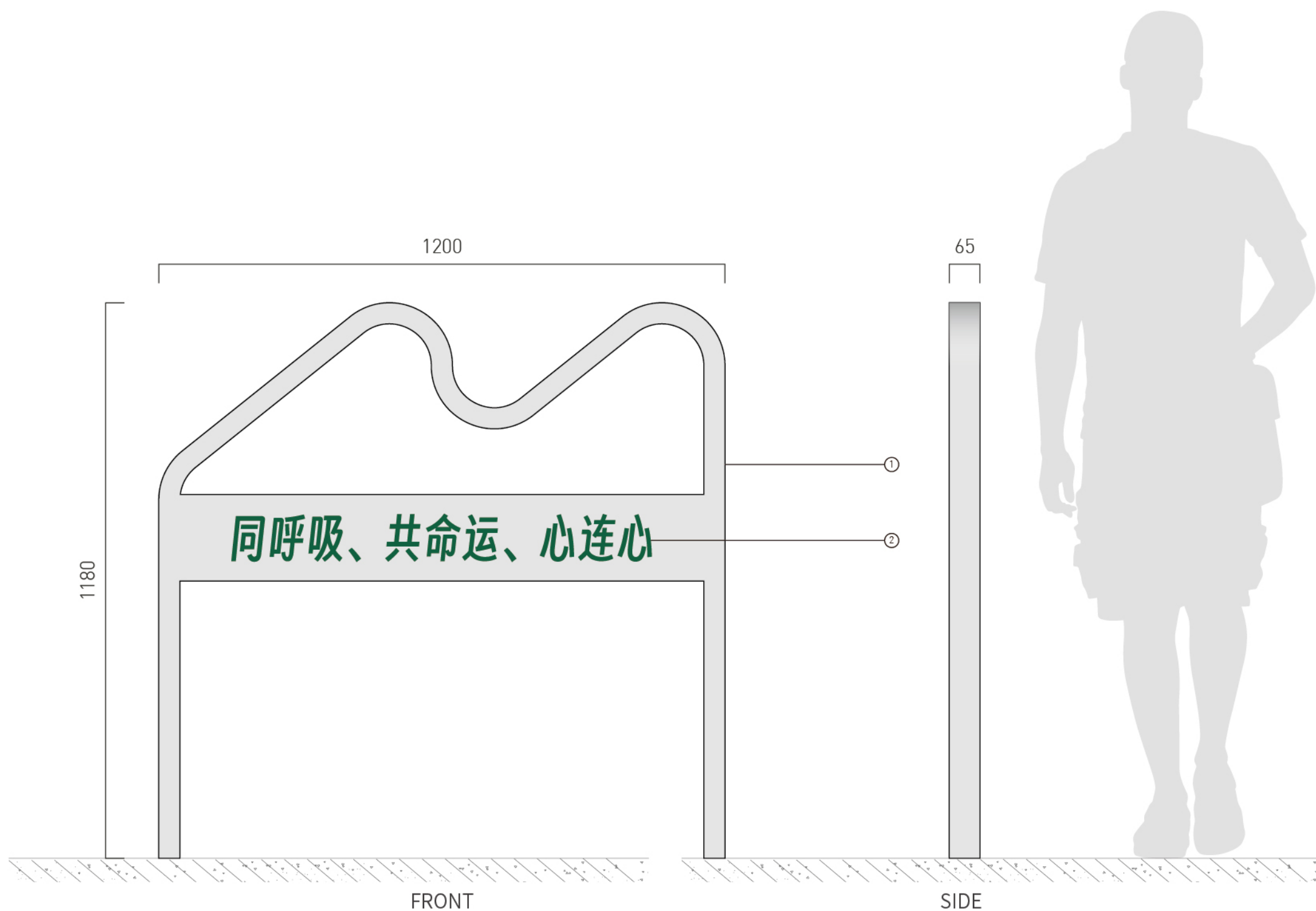
文化宣传栏
表面信息仅为示意；

注：

1. 所有亚克力侧边须打磨光亮、圆润
2. 所有不锈钢侧边须打磨光亮、圆滑
3. 必须保证所有胶印、装饰扣件皆内置隐形固定件，不准外露，以确保其美观及牢固性

工艺说明：

- ① 1.5mm厚不锈钢折弯焊接成型，表面灰色哑光烤漆
- ② 文字信息丝网印刷

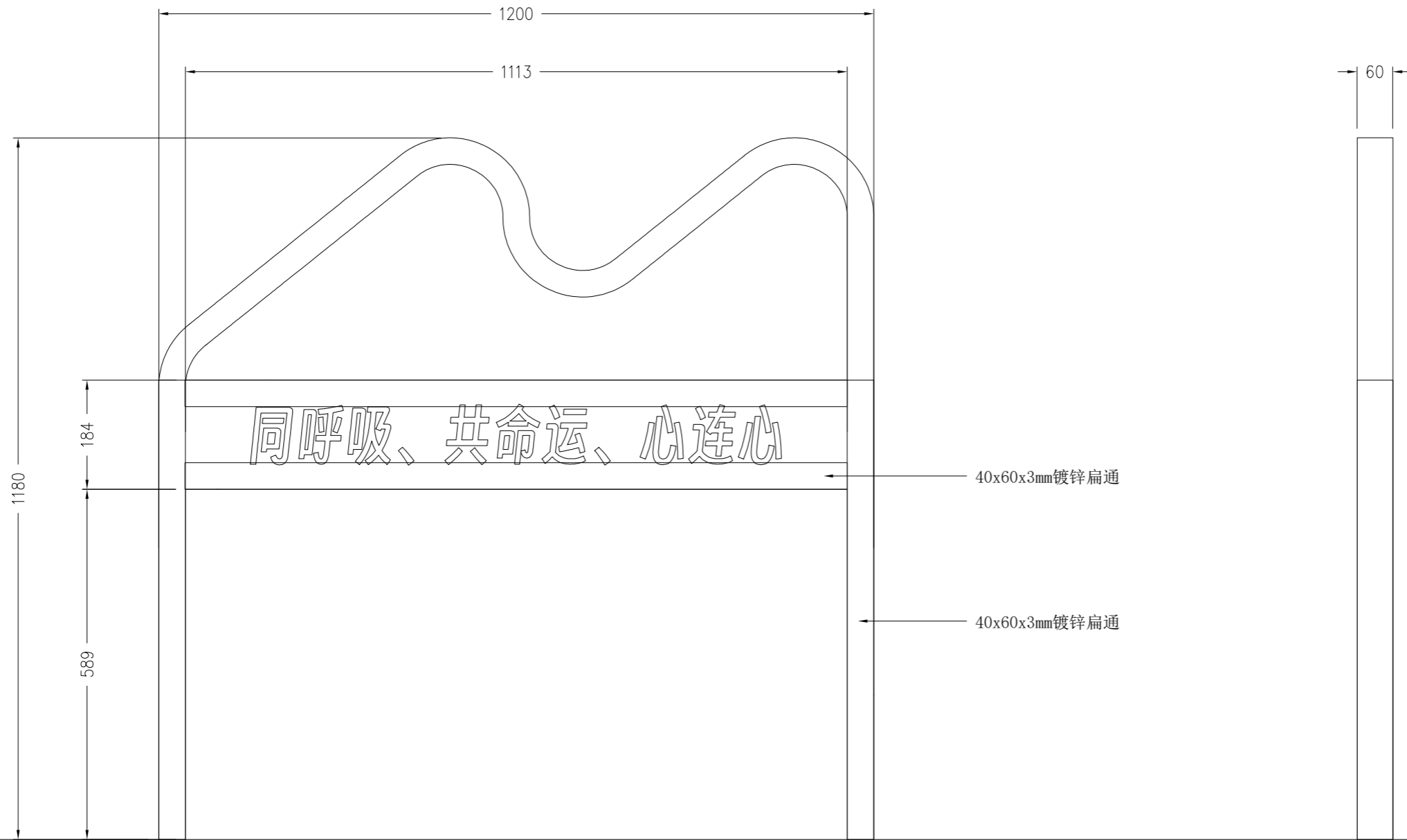


效果图

标识结构方案需施工单位二次深化完成并提交业主方审核确认；
施工方需复核现场位置及安装条件，并反馈设计顾问确认；

日期 Date	版别 Rev.	主要修改内容 REVISION NOTE

说明 DESCRIPTIONS:



① 正视图
Scale /

② 侧视图
Scale /

公司出图专用章 ISSUING STAMP:

注册工程师专用章 REGISTRATION STAMP:

审定/批准 APPROVED		
项目负责人 PROJECT MANAGER		
专业负责人 DISCIPLINE MANAGER		
审查 REVIEWS		
审核 EXAMINED		
校核 CHECKED		
设计 DESIGNER		
制图 DRAWER		

建设单位 CLIENT:

项目名称 PROJECT NAME:

星湖街标识系统设计

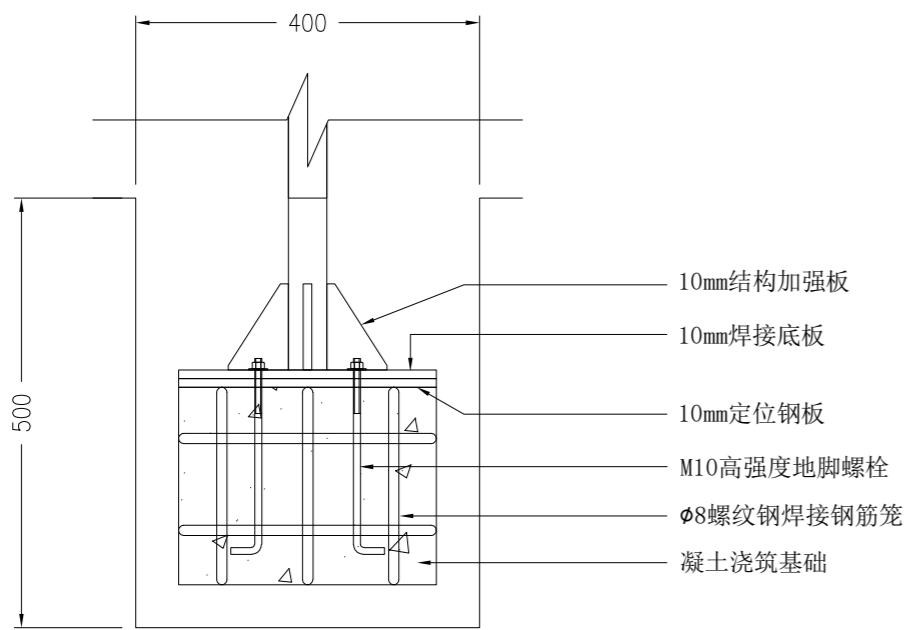
子项名称 SUBITEM NAME:

项目号 PRO. NO.

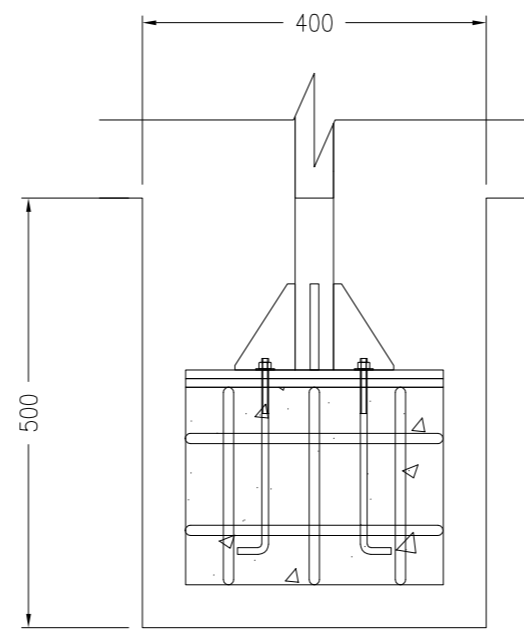
图纸名称 DRAWING TITLE		文化宣传栏	
图号 DRAW. NO.	EX-08	阶段 STAGE	
专业 DISCIPLINE		图幅 SIZE	
比例 SCALE		日期 DATE	
版别 REV. NO.			

日期 Date	版别 Rev.	主要修改内容 REVISION NOTE

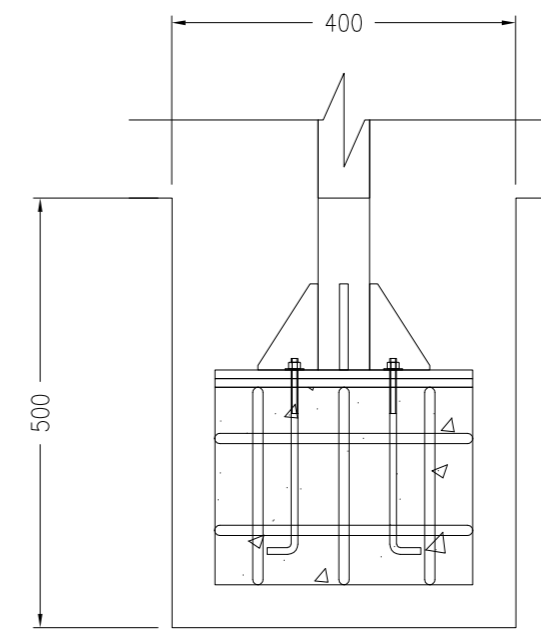
说明 DESCRIPTIONS:



① 基础图
Scale /



① 基础图
Scale /



② 基础图
Scale /

公司出图专用章 ISSUING STAMP:

注册工程师专用章 REGISTRATION STAMP:

审定/批准 APPROVED		
项目负责人 PROJECT MANAGER		
专业负责人 DISCIPLINE MANAGER		
审查 REVIEWS		
审核 EXAMINED		
校核 CHECKED		
设计 DESIGNER		
制图 DRAWER		

建设单位 CLIENT:

项目名称 PROJECT NAME:

星湖街标识系统设计

子项名称 SUBITEM NAME:

项目编号 PROJ. NO.

图纸名称 DRAWING TITLE	文化宣传栏		
图号 DRAW. NO.	EX-08		
专业 DISCIPLINE	阶段 STAGE	图幅 SIZE	日期 DATE
比例 SCALE			
版别 REV. NO.			

EX-09

嵌

文化标语

表面信息仅为示意；

注：

- 1. 所有不锈钢需侧边须打磨光亮、圆滑

工艺说明：

- ① 5mm厚原色不锈钢激光雕刻成型，嵌平于地面
信息内容镂空处理



工艺效果参考



标识结构方案需施工单位二次深化完成并提交业主方审核确认；
施工方需复核现场位置及安装条件，并反馈设计顾问确认；

EX-10

立

温馨提示

表面信息仅为示意；

注：

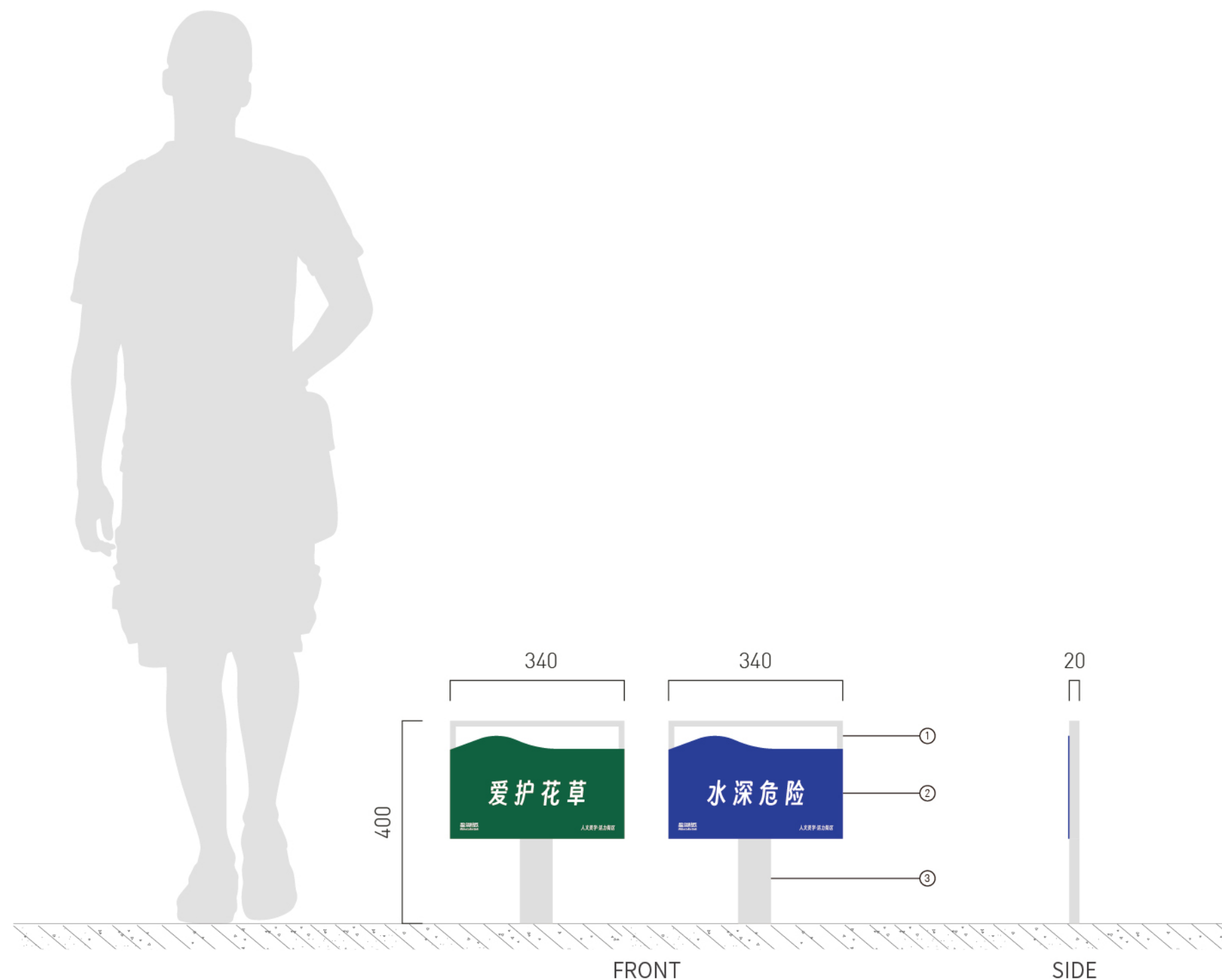
1. 所有不锈钢需侧边须打磨光亮、圆滑
2. 必须保证所有焊接点、固定件皆内置隐形固定件，不准外露，以确保其美观及牢固性

工艺说明：

- ① 1.5mm厚不锈钢激光切割围边焊接成型，表面灰色哑光烤漆
- ② 2mm厚不锈钢激光切割成型，表面信息内容丝网印刷
- ③ 1.5mm厚不锈钢激光切割围边焊接成型，表面灰色哑光烤漆



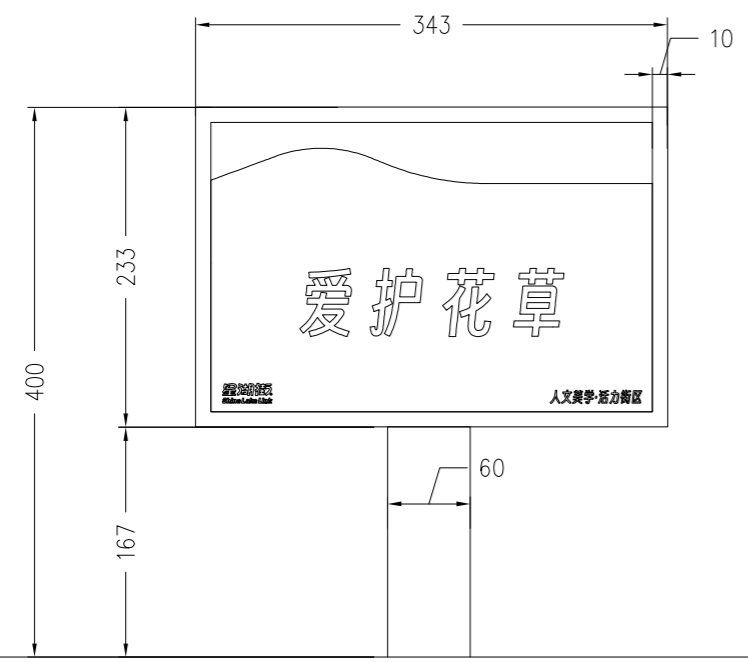
效果图



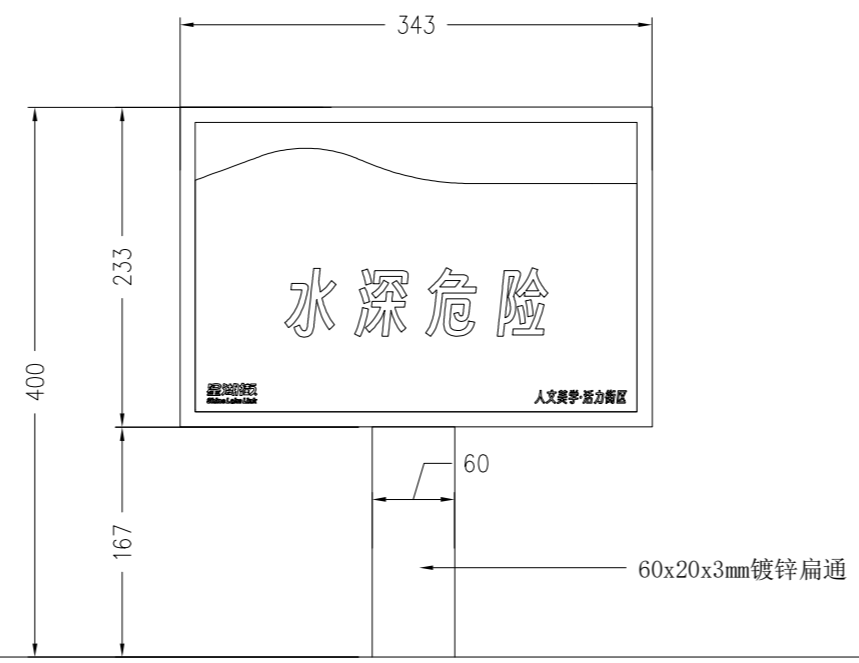
标识结构方案需施工单位二次深化完成并提交业主方审核确认；
施工方需复核现场位置及安装条件，并反馈设计顾问确认；

日期 Date	版别 Rev.	主要修改内容 REVISION NOTE

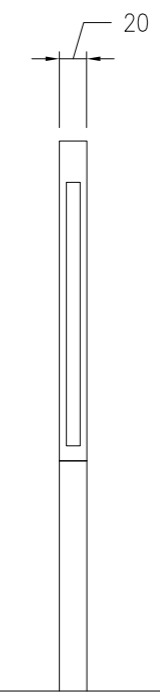
说明 DESCRIPTIONS:



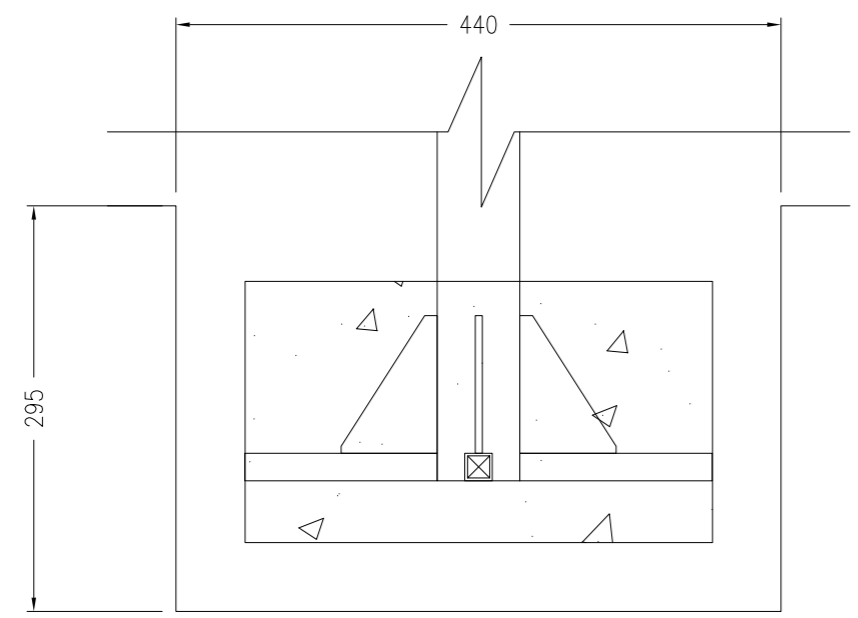
① 正视图
Scale /



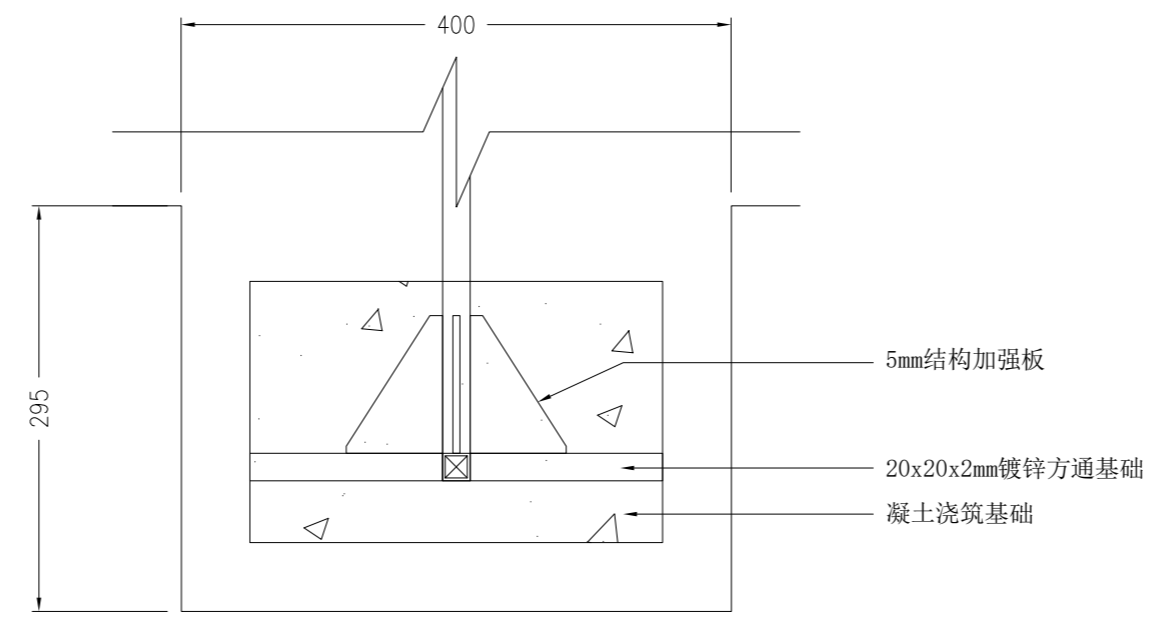
① 正视图
Scale /



② 侧视图
Scale /



③ 基础图
Scale /



③ 基础图
Scale /

公司出图专用章 ISSUING STAMP:

注册工程师专用章 REGISTRATION STAMP:

审定/批准 APPROVED		
项目负责人 PROJECT MANAGER		
专业负责人 DISCIPLINE MANAGER		
审查 REVIEWS		
审核 EXAMINED		
校核 CHECKED		
设计 DESIGNER		
制图 DRAWER		

建设单位 CLIENT:

项目名称 PROJECT NAME:
星湖街标识系统设计

子项名称 SUBITEM NAME:

项目编号 PROJ. NO.

图纸名称 DRAWING TITLE		温馨提示	
图号 DRAW. NO.	EX-10	阶段 STAGE	
专业 DISCIPLINE		图幅 SIZE	
比例 SCALE		日期 DATE	
版别 REV. NO.			

EX-11

贴

艺术画面

表面信息仅为示意;

画面尺寸:2570x1400mm (尺寸需业主方复核确认)



星湖街
Shine Lake Link

一个人的出色
不如一群人的快乐

人文美学·活力街区



星湖街
Shine Lake Link

智能生活
年轻人的选择

人文美学·活力街区



星湖街
Shine Lake Link

弘扬伟大建党精神
勇于自我革命

人文美学·活力街区



星湖街
Shine Lake Link

有一种生活
叫做微醺法兰西

人文美学·活力街区



星湖街
Shine Lake Link

手拉手，一帮一
无私奉献在社区

人文美学·活力街区



星湖街
Shine Lake Link

筑牢信仰之基
补足精神之钙
把稳思想之舵

人文美学·活力街区



星湖街
Shine Lake Link

用爱与智慧
塑造孩子美好人生

人文美学·活力街区



星湖街
Shine Lake Link

新征程是充满
光荣和梦想的远征
没有捷径，唯有实干

人文美学·活力街区

施工方需复核现场尺寸及安装条件,并反馈设计顾问确认;



广告画面+洗墙灯

EX-12

树篱子

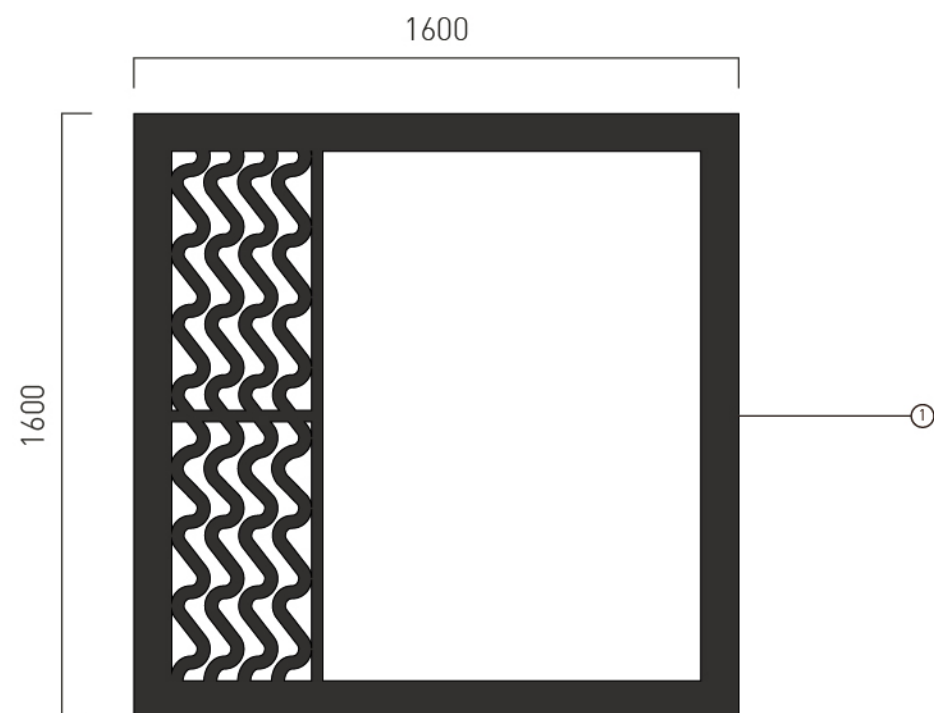
地

注:

1. 所有铸铁侧边需打磨处理
2. 必须确保其美观及牢固性

工艺说明:

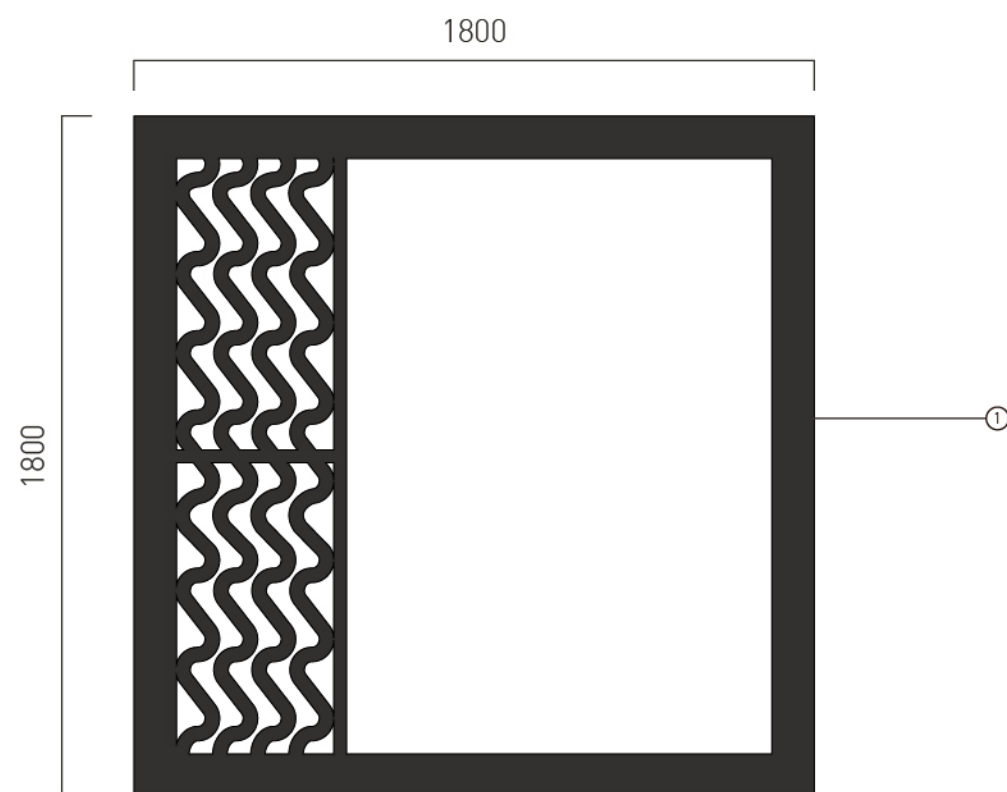
① 30mm厚实心球墨铸铁



FRONT



效果图



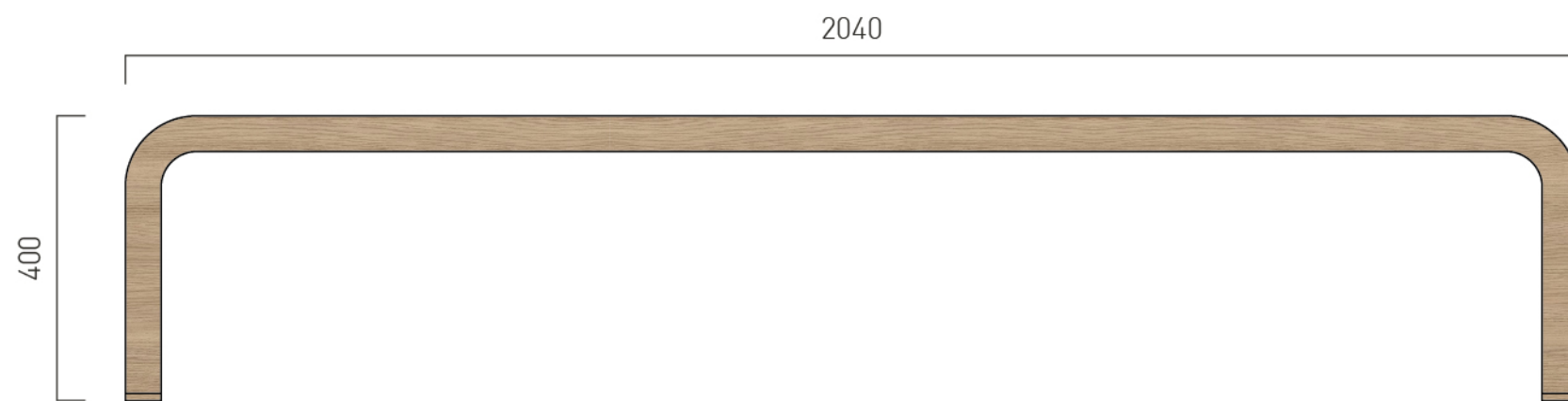
FRONT

标识结构方案需施工单位二次深化完成并提交业主方审核确认;
施工方需复核现场位置及安装条件,并反馈设计顾问确认;

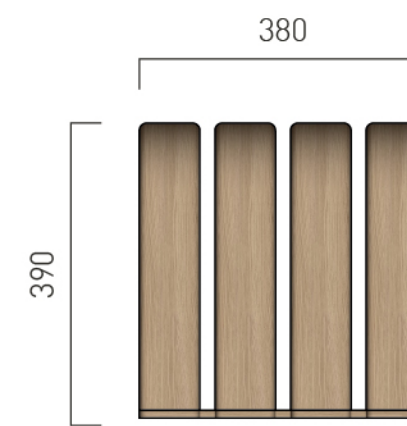
EX-13

公共座椅

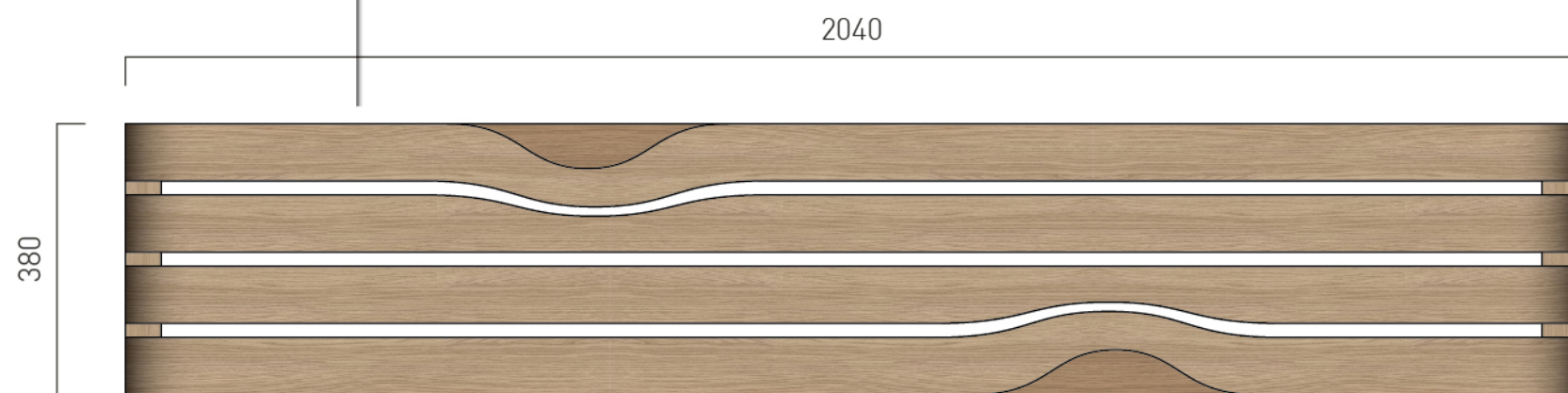
立



FRONT



SIDE



TOP

注:

1. 所有不锈钢需侧边须打磨光亮、圆滑
2. 必须保证所有焊接点、装饰扣件皆内置隐形固定件，不准外露，以确保其美观及牢固性

工艺说明:

- ① 2mm不锈钢折弯焊接成型，表面木纹热转印



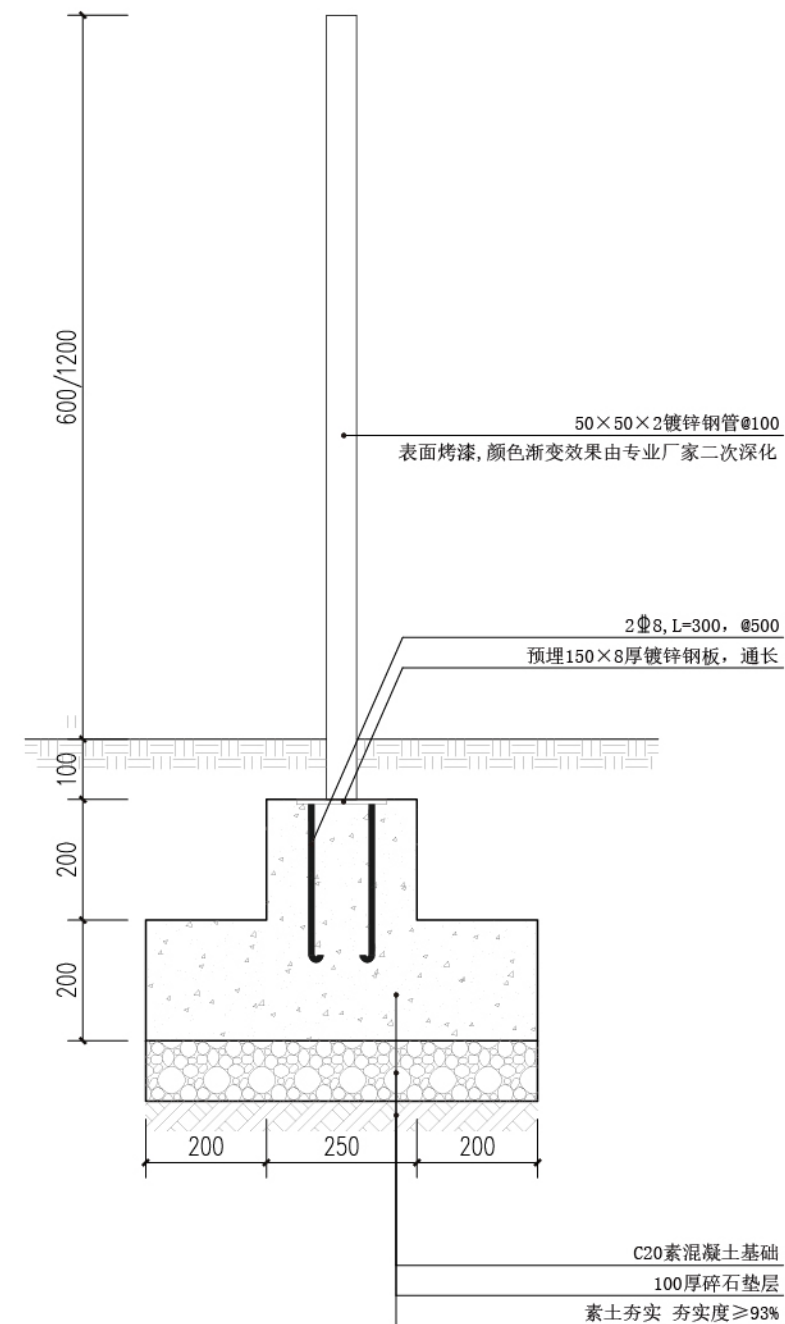
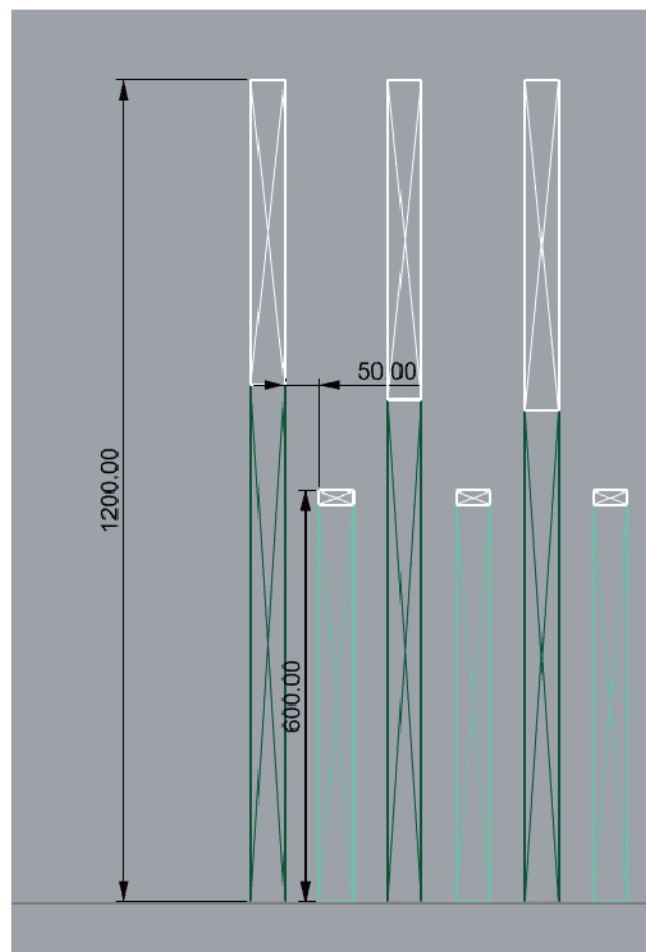
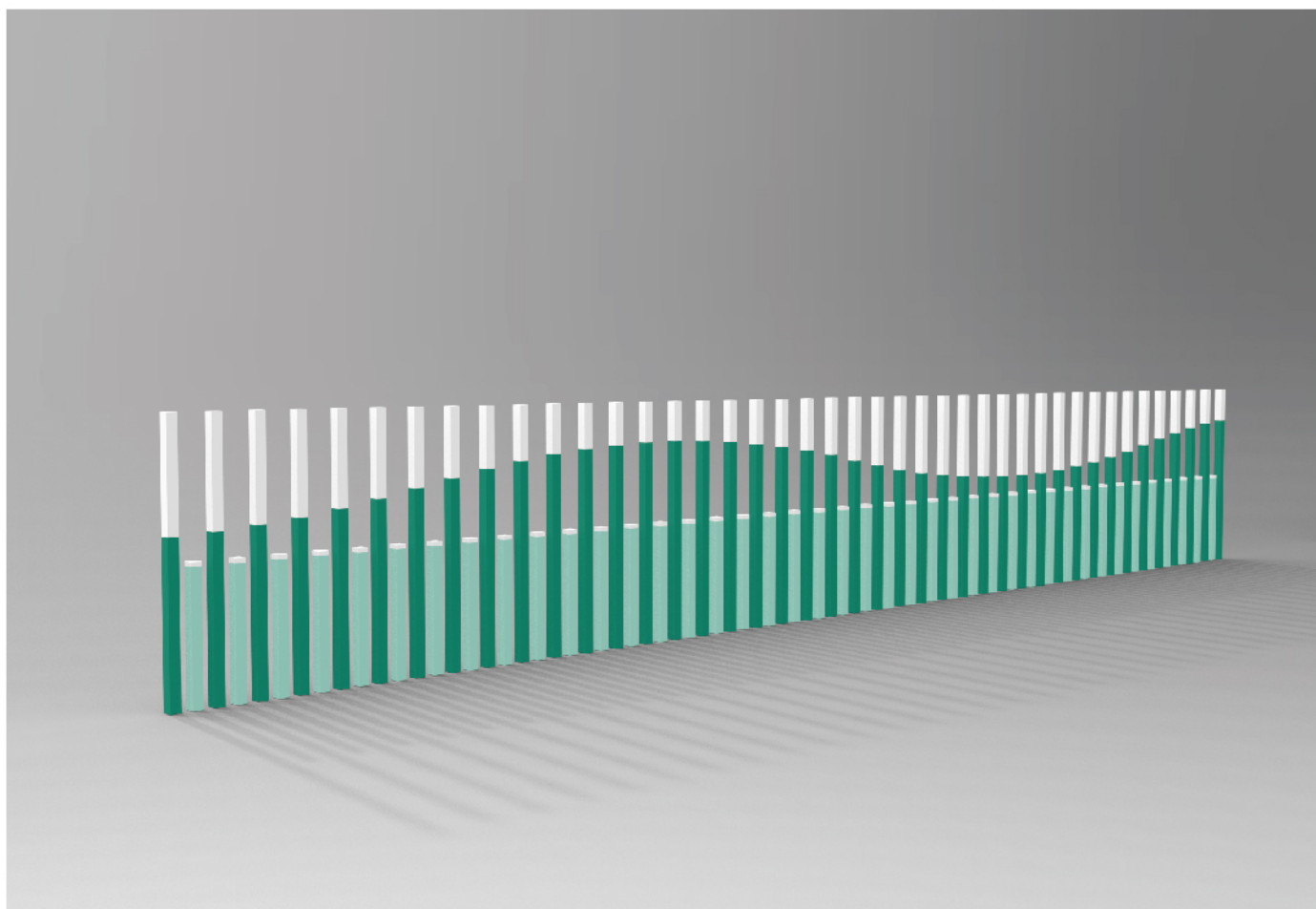
注:

1. 所有不锈钢侧边须打磨光亮、圆滑
2. 必须保证所有焊接点、装饰扣件皆内置隐形固定件，不准外露，以确保其美观及牢固性

工艺说明:

- ① 50x50x2mm方形立柱依次阵列，表面烤漆

*围挡总长度104米



1 非机动车围挡做法详图
比例: 1:10

围挡结构方案需施工单位二次深化完成并提交业主方审核确认;
施工方需复核现场位置及安装条件, 并反馈设计顾问确认;

EX-15

立

围挡

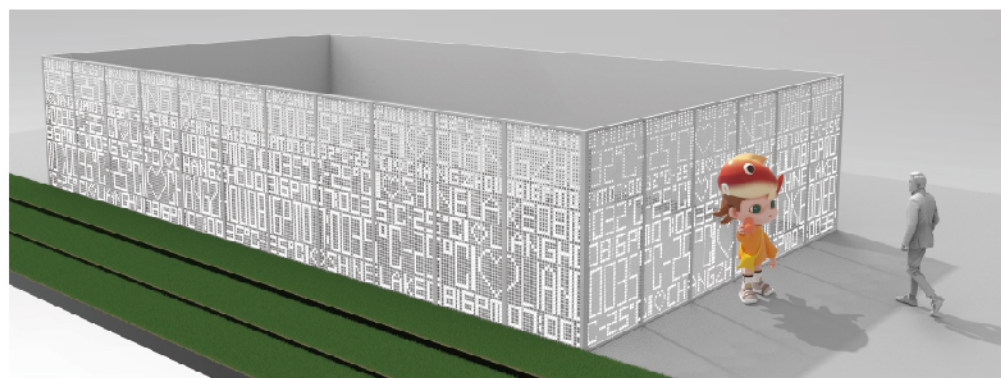
注：

1. 所有金属需侧边打磨光亮、圆滑
2. 必须保证所有胶印、装饰扣件皆内置隐形固定件，不准外露，以确保其美观及牢固性

工艺说明：

- ① 金属板表面圆点喷砂处理，图文信息冲孔处理；

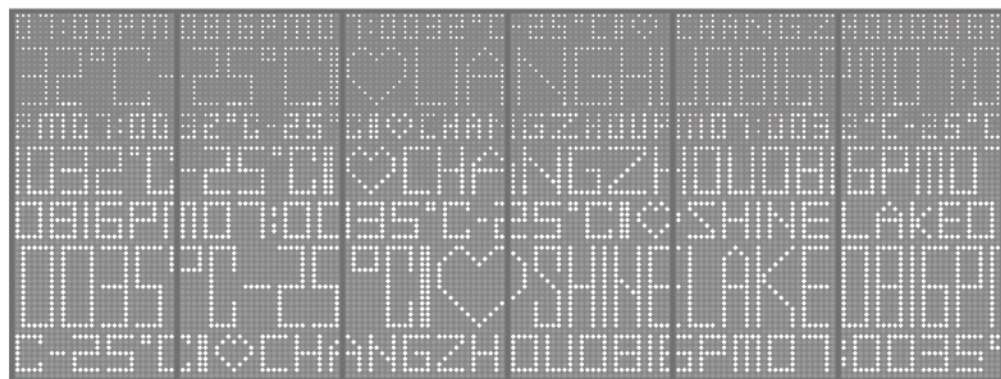
*围挡尺寸15m x 6m x 2.4m

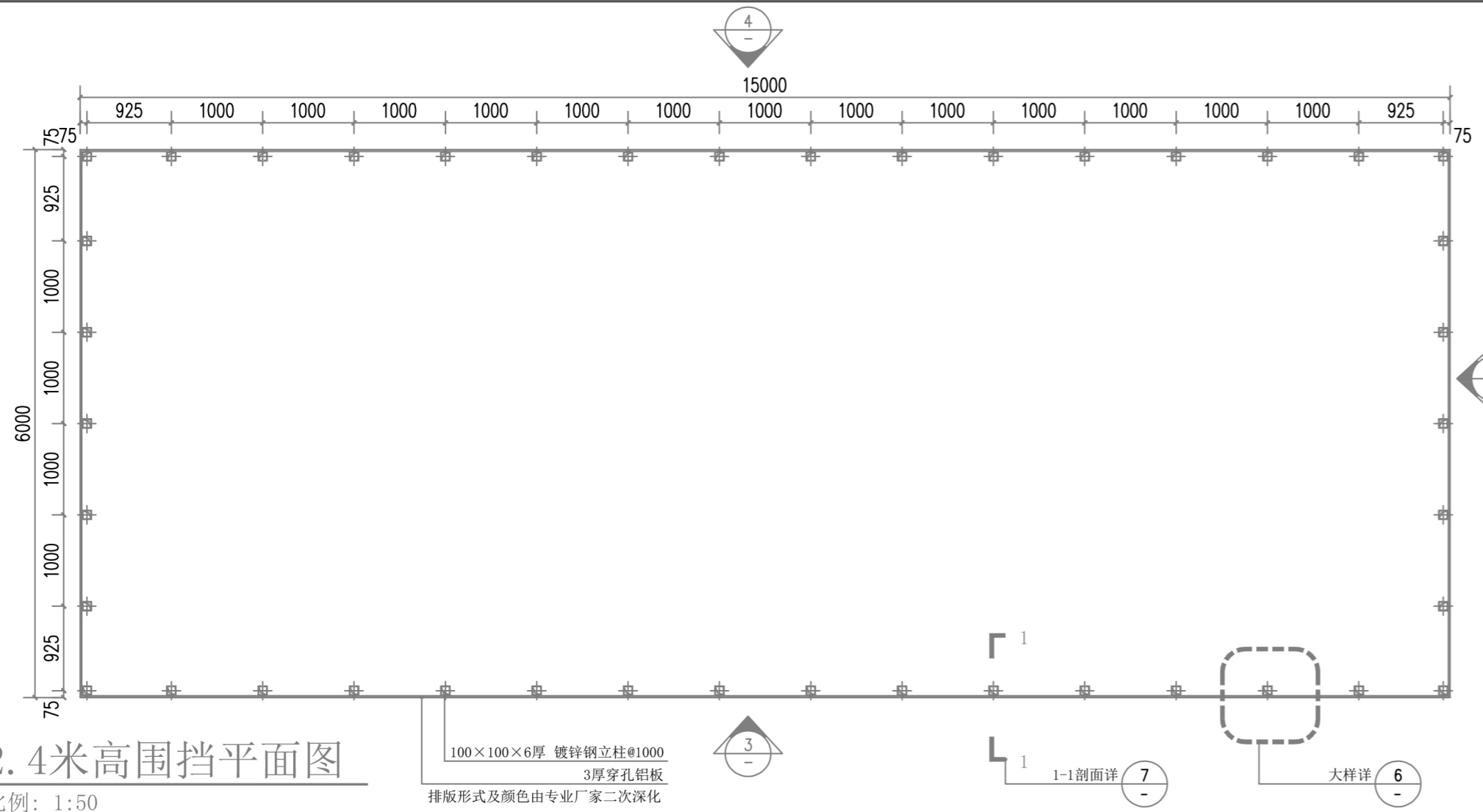


6000

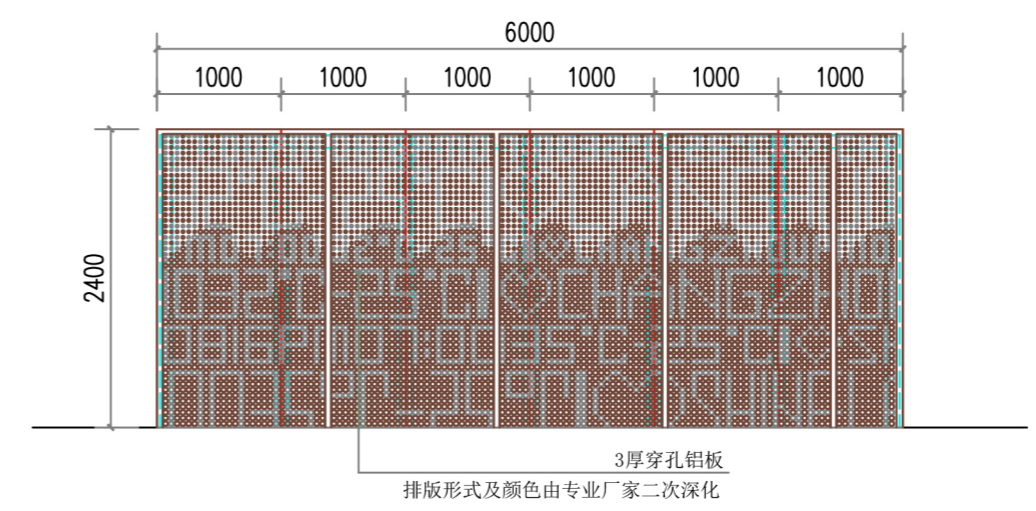
15000

2400

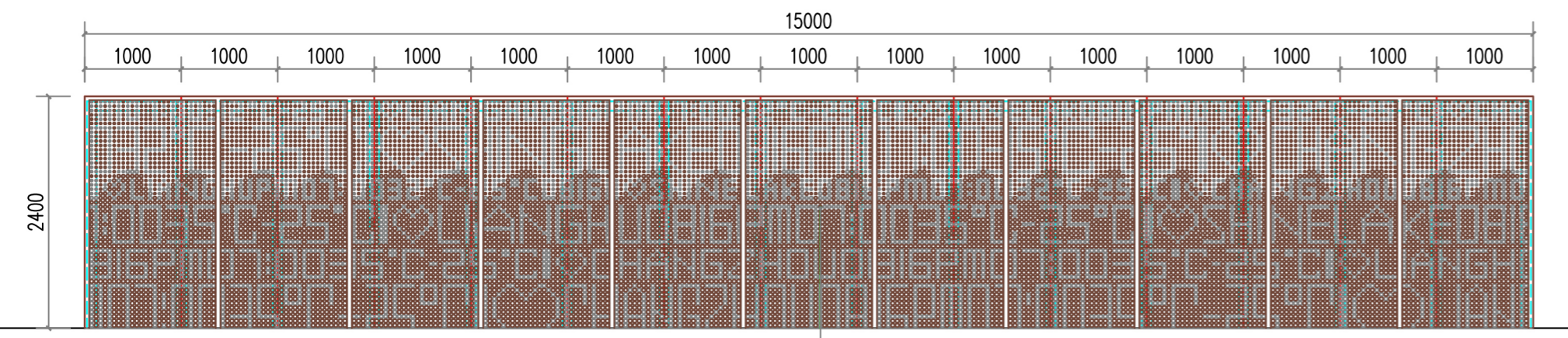




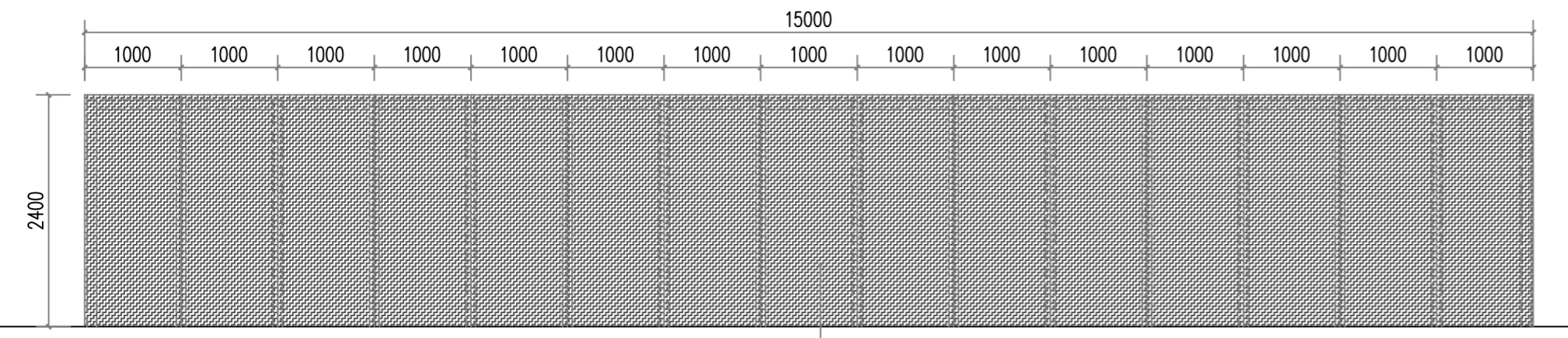
2 2.4米高围挡平面图
比例: 1:50



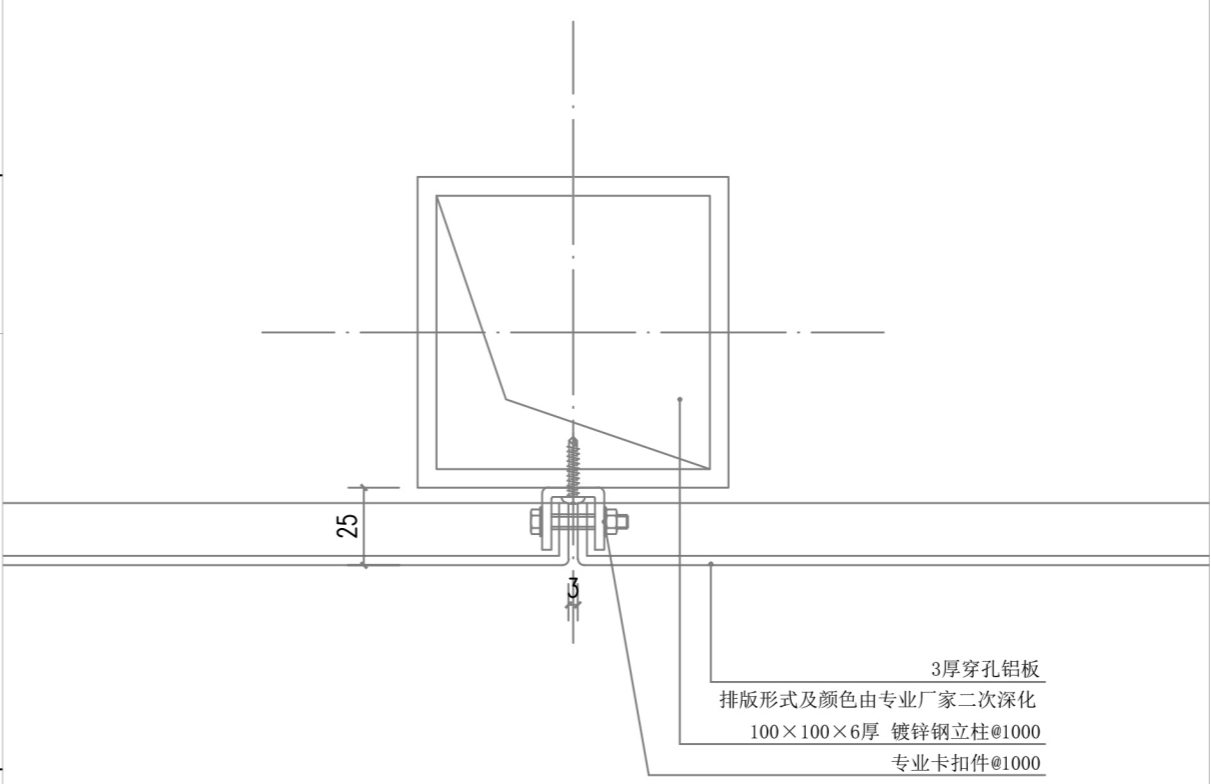
5 2.4米高围挡立面图三
比例: 1:50



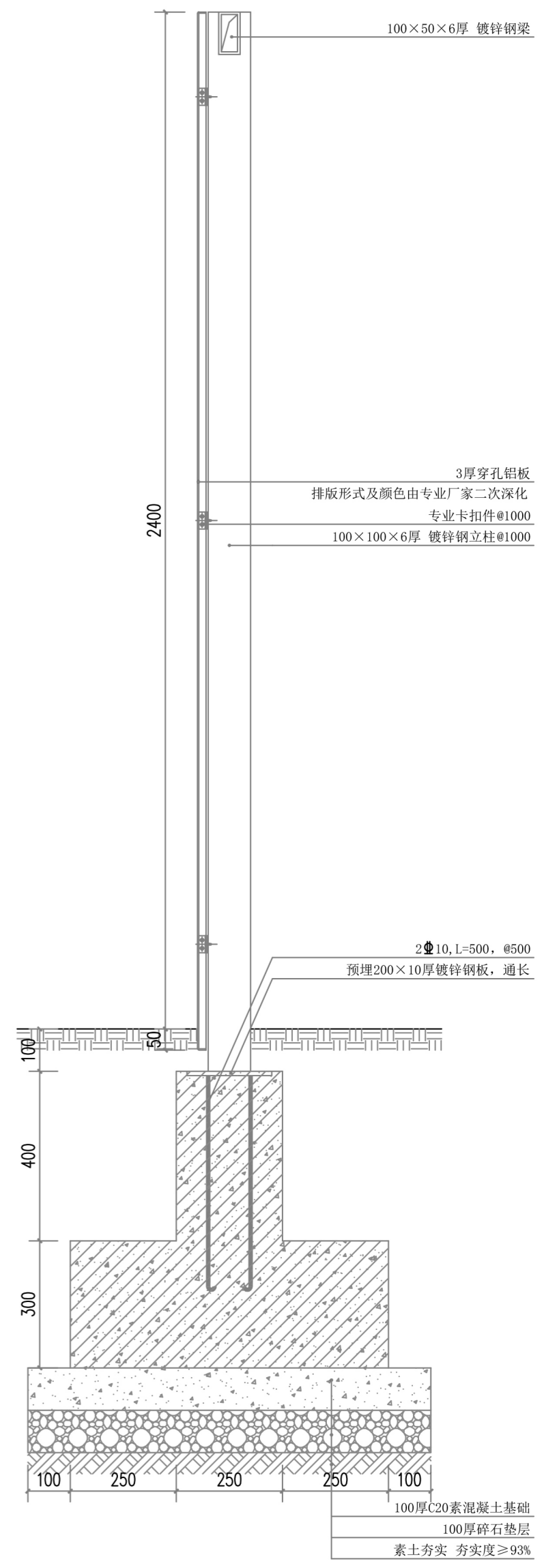
3 2.4米高围挡立面图一
比例: 1:50



4 2.4米高围挡立面图二
比例: 1:50



6 2.4米高围挡大样详图
比例: 1:2



7 2.4米高围挡1-1剖面详图
比例: 1:10

EX-15

立

围挡

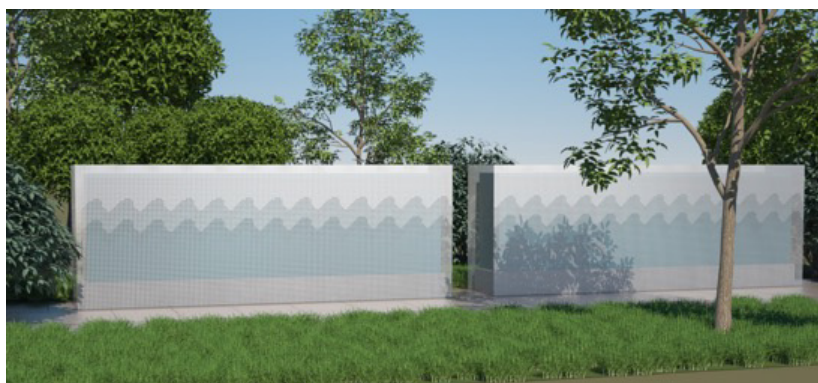
注：

1. 所有金属需侧边打磨光亮、圆滑
2. 必须保证所有胶印、装饰扣件皆内置隐形固定件，不准外露，以确保其美观及牢固性

工艺说明：

- ① 金属板表面圆点喷砂处理，图文信息冲孔处理；

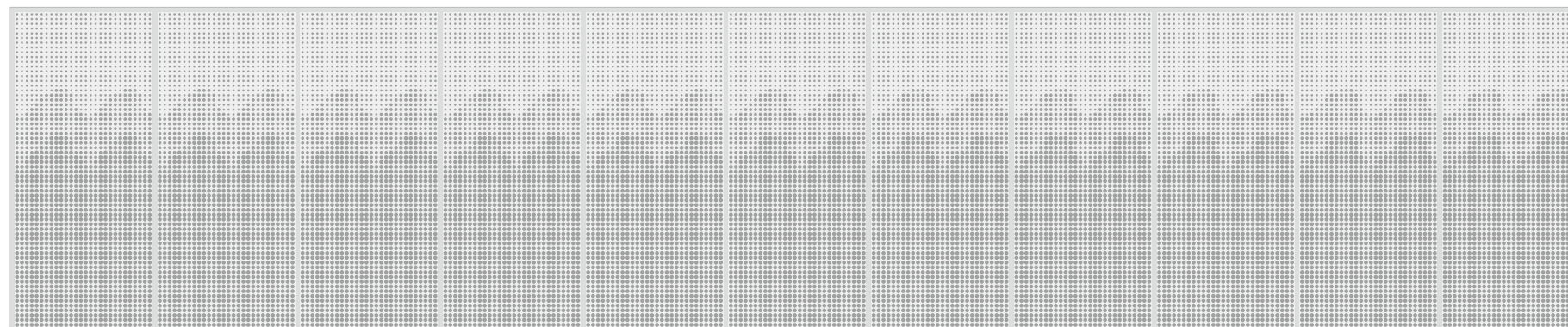
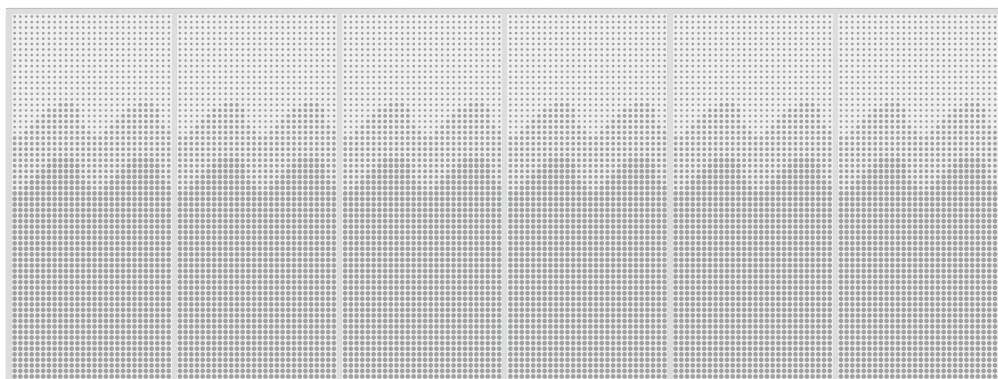
*围挡尺寸15m x 6m x 2.4m

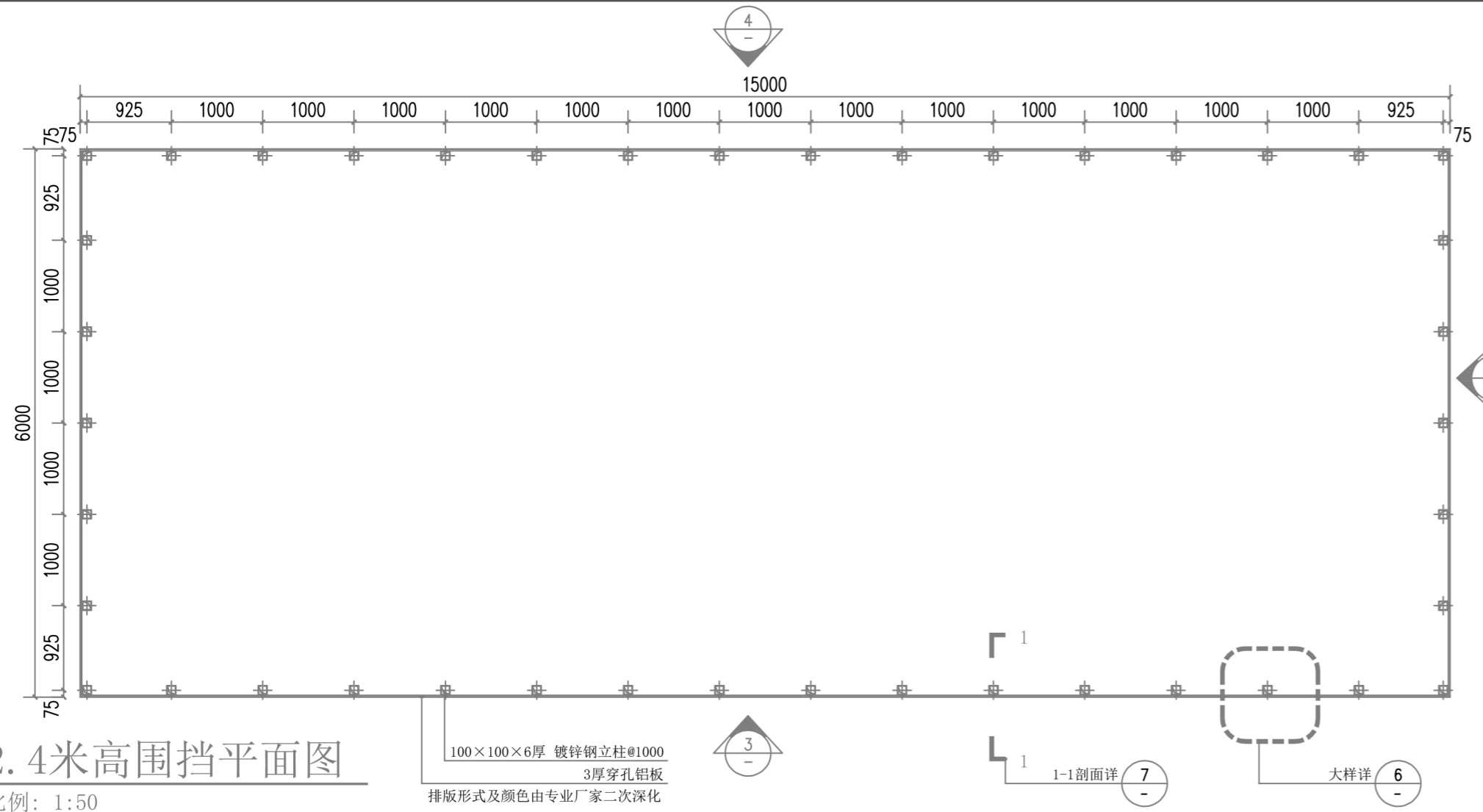


6000

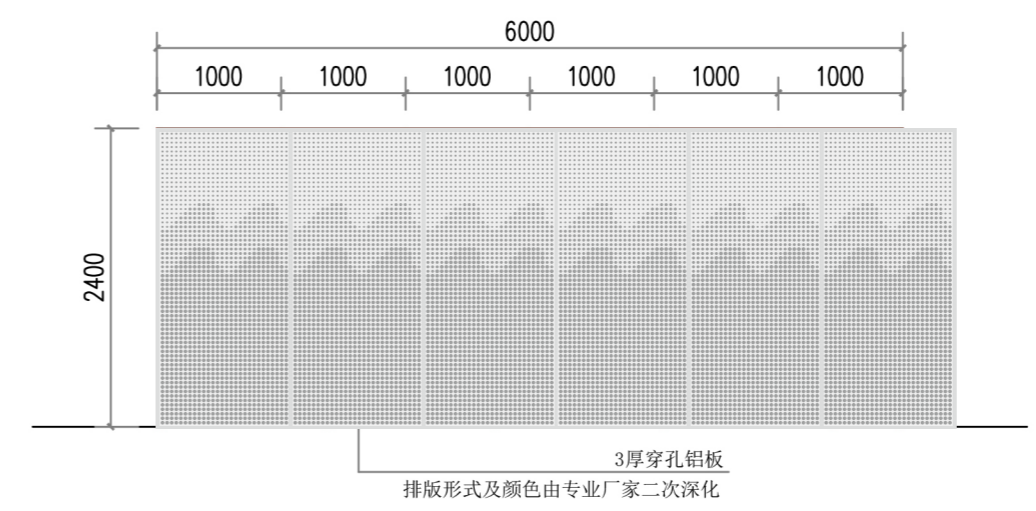
15000

2400

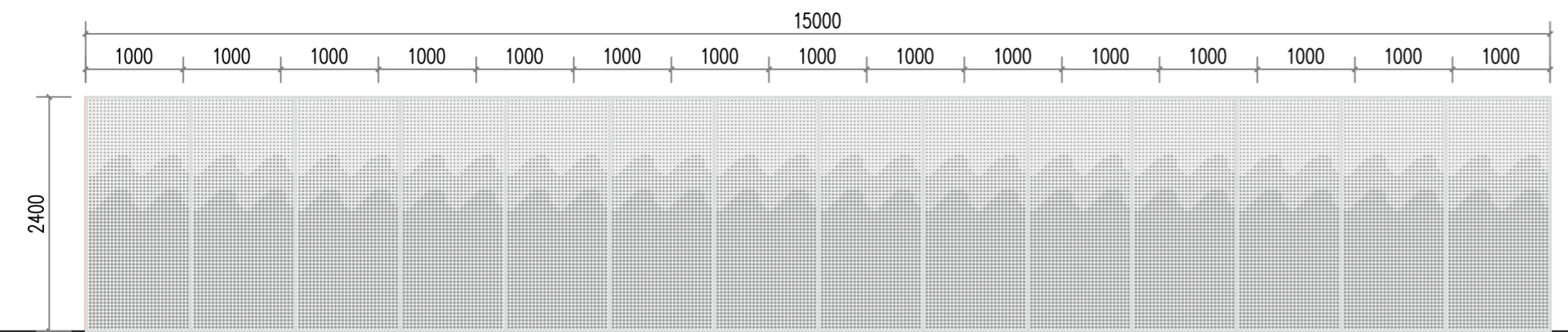




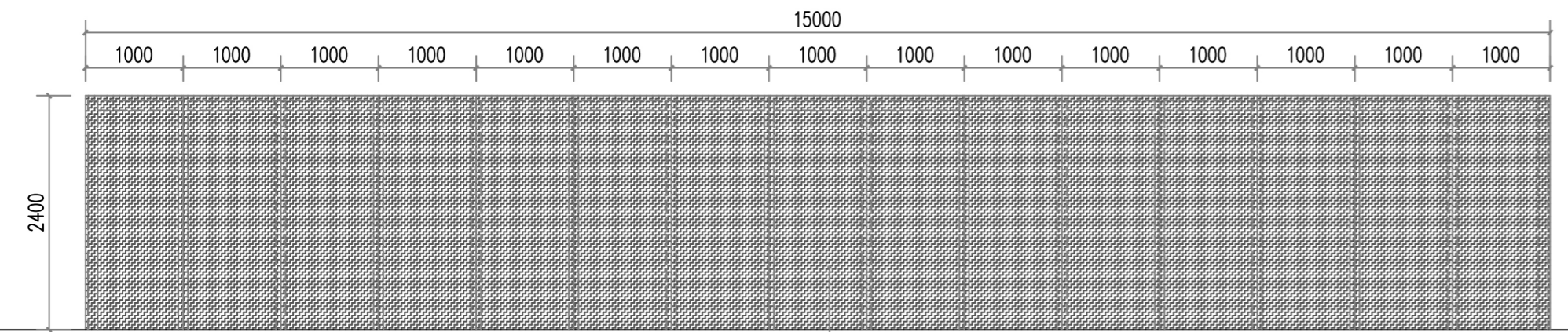
2 2.4米高围挡平面图
比例: 1:50



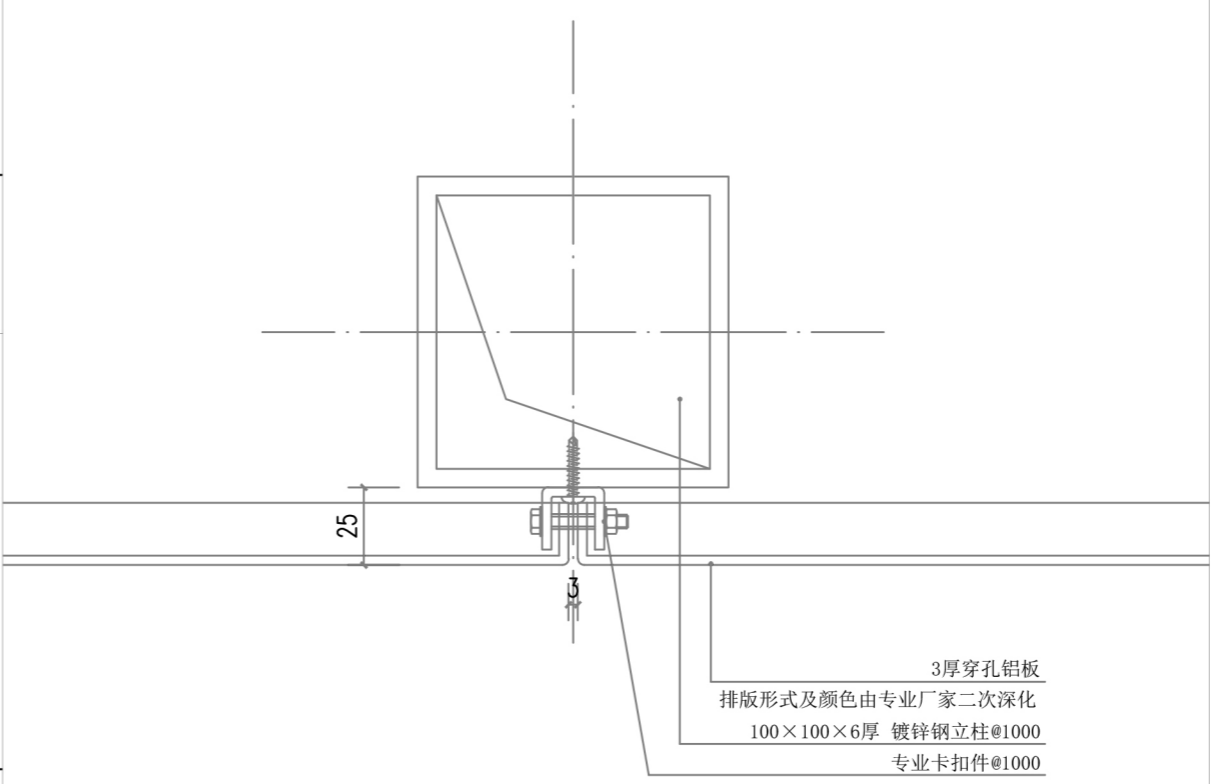
5 2.4米高围挡立面图三
比例: 1:50



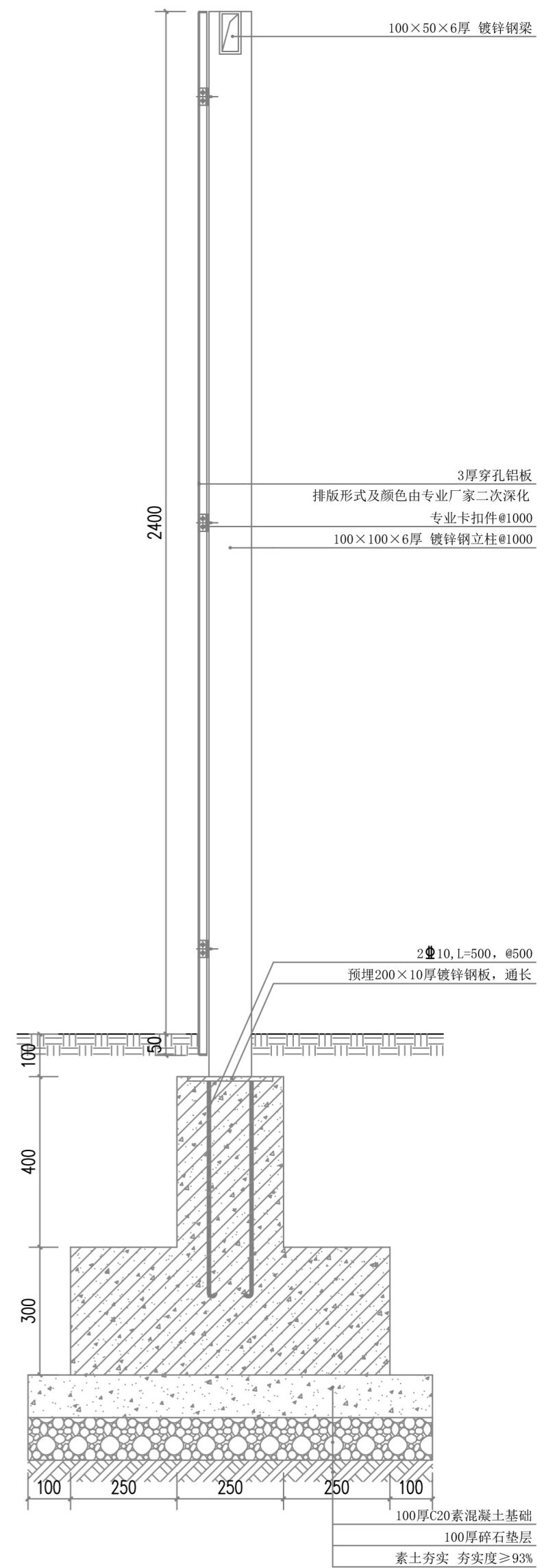
3 2.4米高围挡立面图一
比例: 1:50



4 2.4米高围挡立面图二
比例: 1:50



6 2.4米高围挡大样详图
比例: 1:2



7 2.4米高围挡1-1剖面详图
比例: 1:10

注:

1. 所有边角须打磨光亮、圆滑
2. 所有喷涂需自然精致, 无瑕疵

工艺说明:

- ① 玻璃钢注塑成型, 表面烤漆工艺



高1.8米



高1.8米



高2米

ID-01

电墙

星湖街LOGO标识

位置根据实际情况调整



注:

1. 所有亚克力侧边须打磨光亮、圆润
2. 所有不锈钢侧边须打磨光亮、圆滑
3. 必须保证所有胶印、装饰扣件皆内置隐形固定件，不准外露，以确保其美观及牢固性

工艺说明:

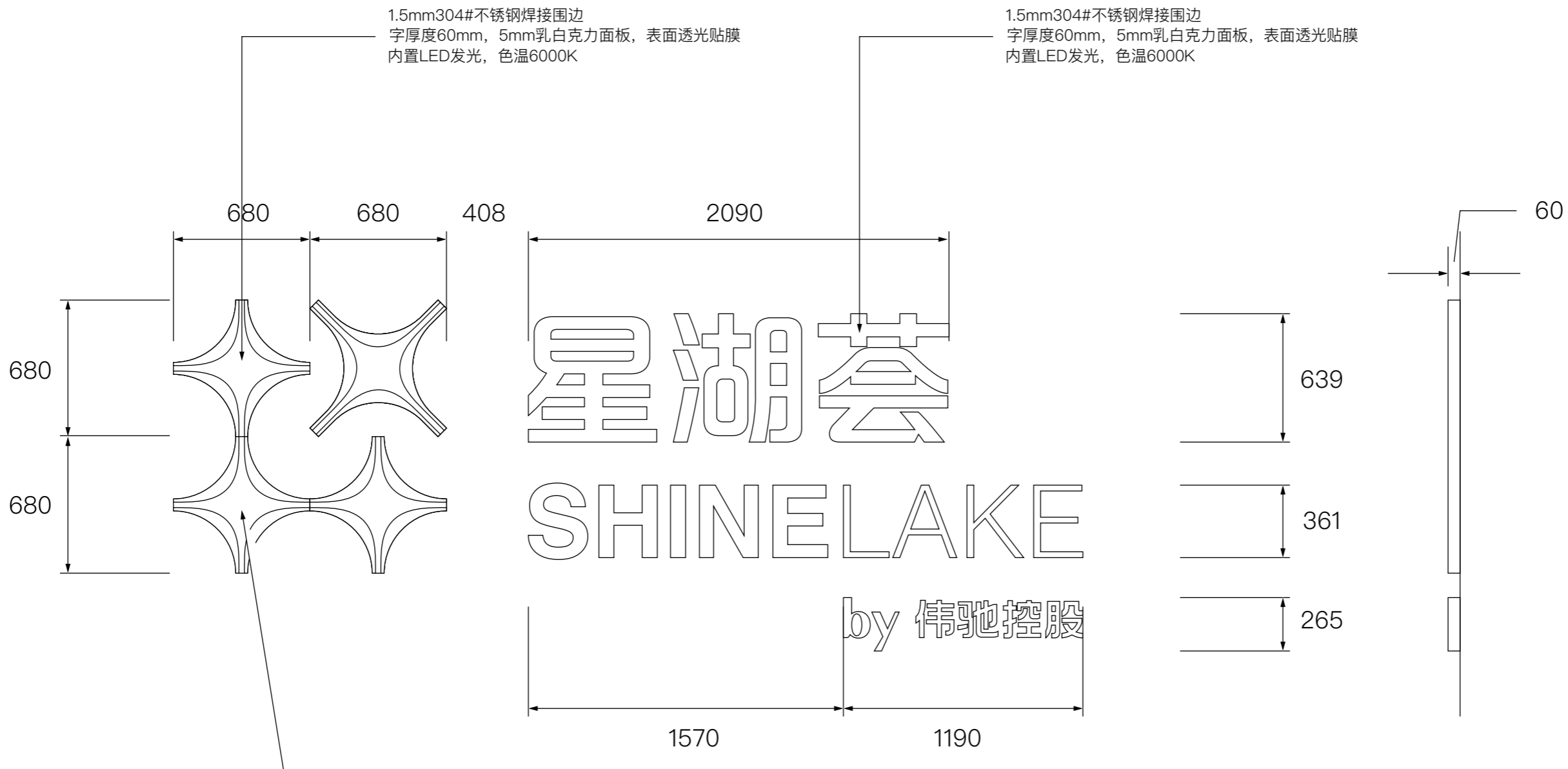
- ① 1.5mm厚不锈钢折弯焊接成型，表面黑白亚克力板
- ② 1.5mm厚不锈钢折弯焊接成型，表面乳白亚克力贴透光膜



标识结构方案需施工单位二次深化完成并提交业主方审核确认；
施工方需复核现场位置及安装条件，并反馈设计顾问确认；

日期 Date	版别 Rev.	主要修改内容 REVISION NOTE

说明 DESCRIPTIONS:



背面预留电源线位置
预留长度2米,500W

1 正视图
Scale /

2 侧视图
Scale /

公司出图专用章 ISSUING STAMP:

注册工程师专用章 REGISTRATION STAMP:

审定/批准 APPROVED		
项目负责人 PROJECT MANAGER		
专业负责人 DISCIPLINE MANAGER		
审查 REVIEWS		
审核 EXAMINED		
校核 CHECKED		
设计 DESIGNER		
制图 DRAWER		

建设单位 CLIENT:

项目名称 PROJECT NAME:
星湖街标识系统设计

子项名称 SUBITEM NAME:

项目编号 PROJ. NO.

图纸名称 DRAWING TITLE	星湖街LOGO标识		
图号 DRAW. NO.	ID-01		
专业 DISCIPLINE	阶段 STAGE	图幅 SIZE	日期 DATE
比例 SCALE			
版别 REV. NO.			

ID-02

墙

星湖菜场LOGO标识

位置根据实际情况调整



3740



注:

1. 所有亚克力侧边须打磨光亮、圆润
2. 所有不锈钢侧边须打磨光亮、圆滑
3. 必须保证所有胶印、装饰扣件皆内置隐形固定件，不准外露，以确保其美观及牢固性

工艺说明:

- ① 1.5mm厚不锈钢折弯焊接成型，表面烤漆厚度50mm

标识结构方案需施工单位二次深化完成并提交业主方审核确认；
 施工方需复核现场位置及安装条件，并反馈设计顾问确认；

日期 Date	版别 Rev.	主要修改内容 REVISION NOTE

说明 DESCRIPTIONS:

公司出图专用章 ISSUING STAMP:

注册工程师专用章 REGISTRATION STAMP:

审定/批准 APPROVED		
项目负责人 PROJECT MANAGER		
专业负责人 DISCIPLINE MANAGER		
审查 REVIEWS		
审核 EXAMINED		
校核 CHECKED		
设计 DESIGNER		
制图 DRAWER		

建设单位 CLIENT:

项目名称 PROJECT NAME:

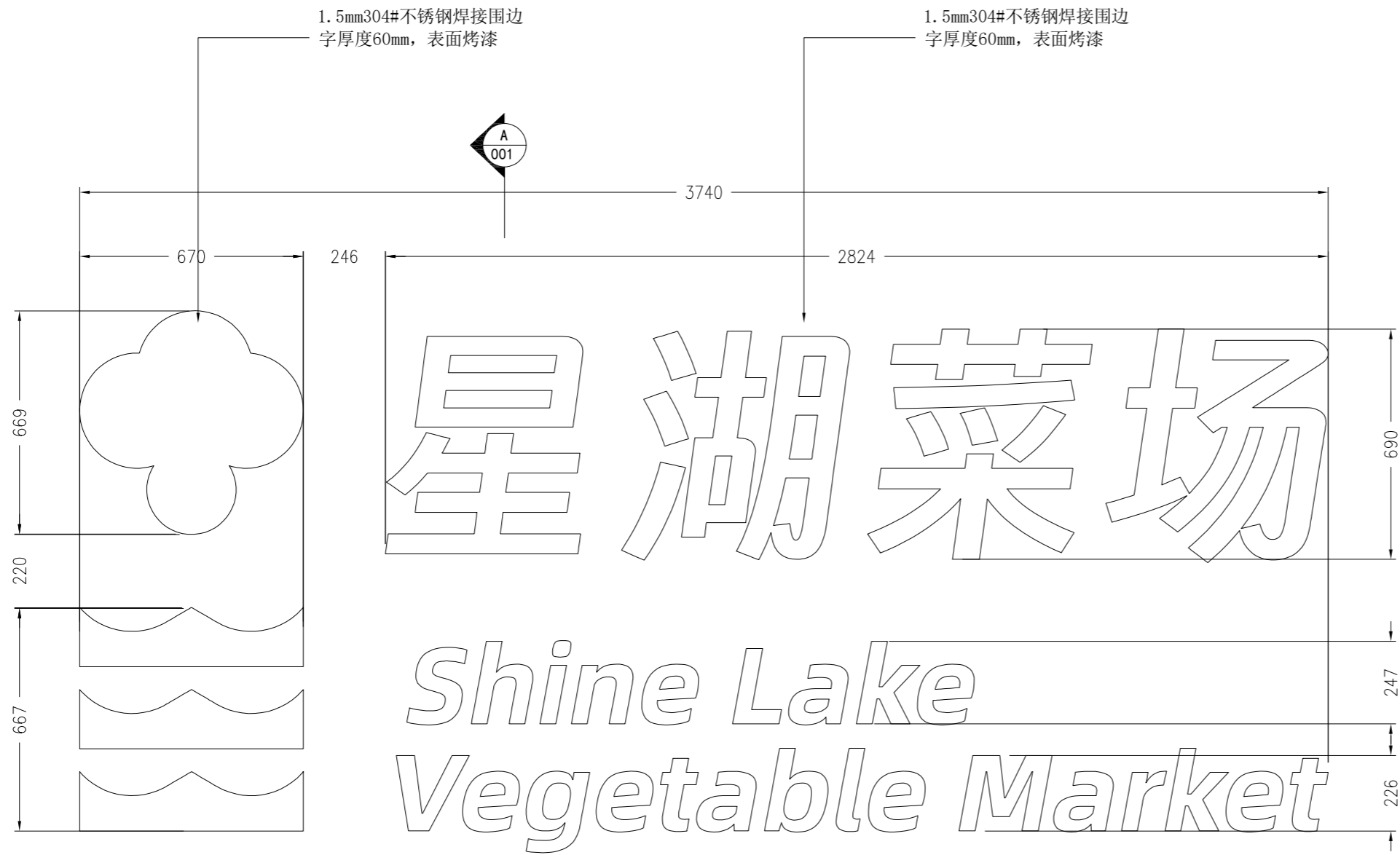
星湖街标识系统设计

子项名称 SUBITEM NAME:

项目号 PRO. NO.

图纸名称 DRAWING TITLE: 星湖菜场LOGO标识

图号 DRAW. NO.	ID-02	
专业 DISCIPLINE	阶段 STAGE	
比例 SCALE	图幅 SIZE	
版别 REV. NO.	日期 DATE	



① 正视图
Scale /

② 侧视图
Scale /

ID-03

墙

菜场入口标识

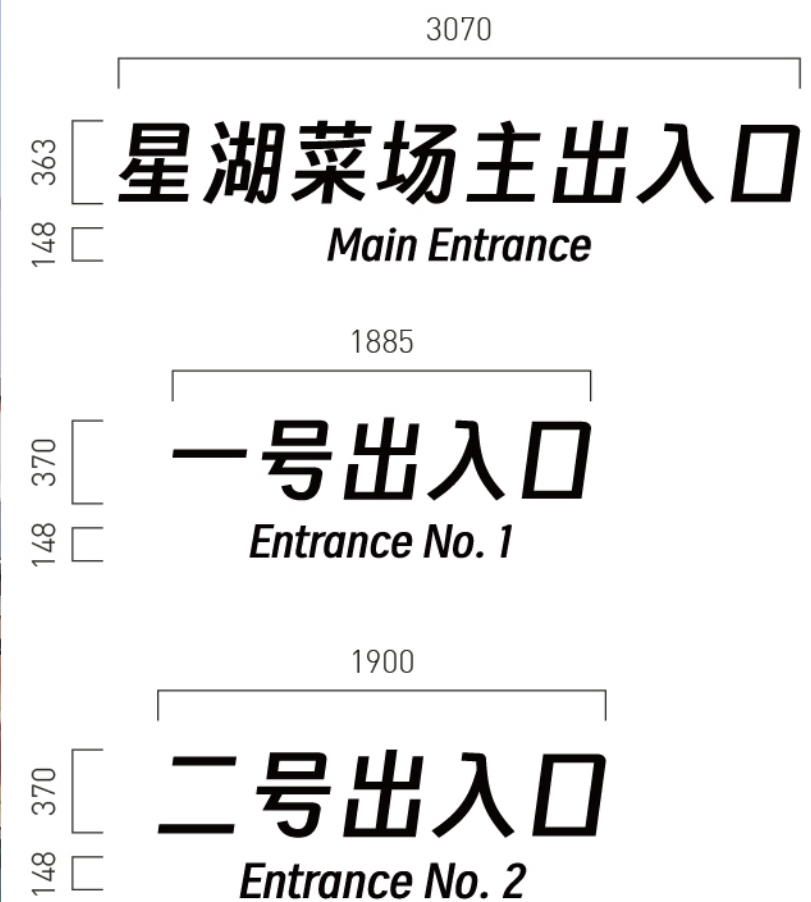


注:

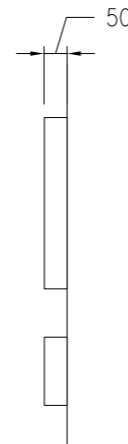
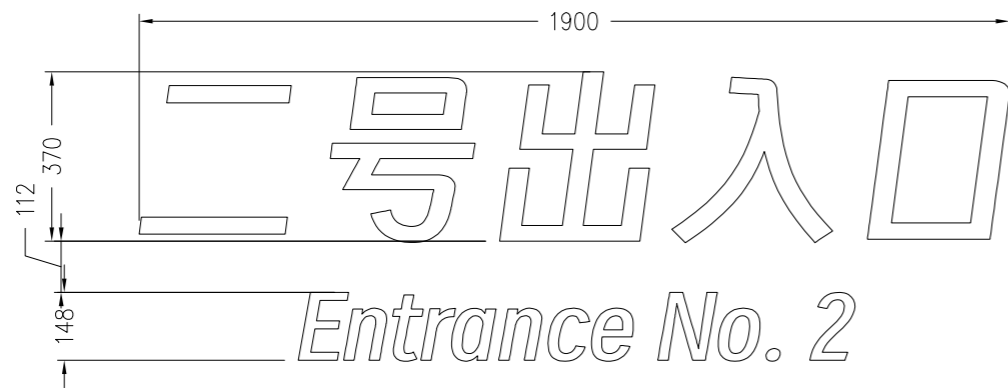
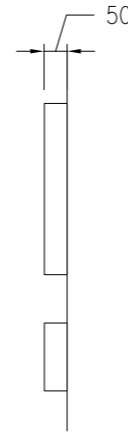
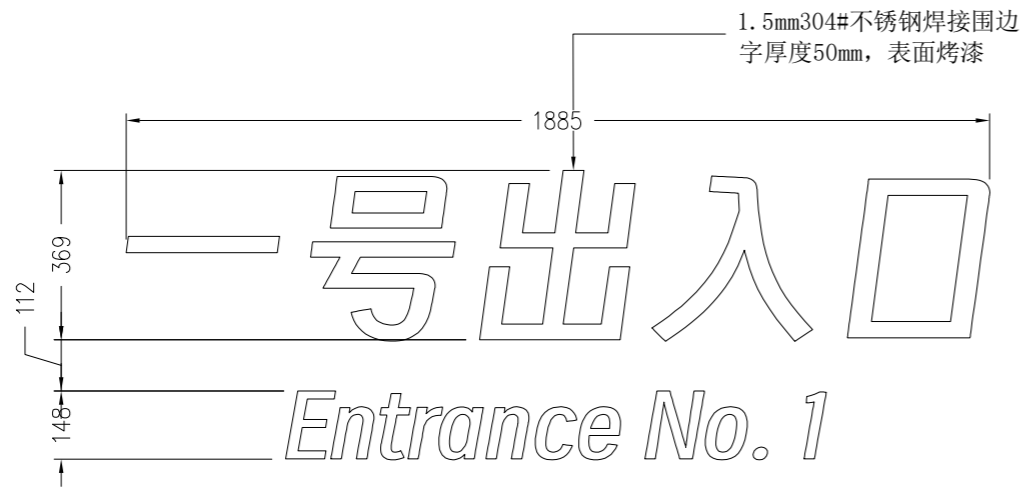
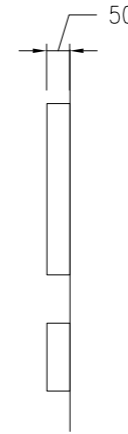
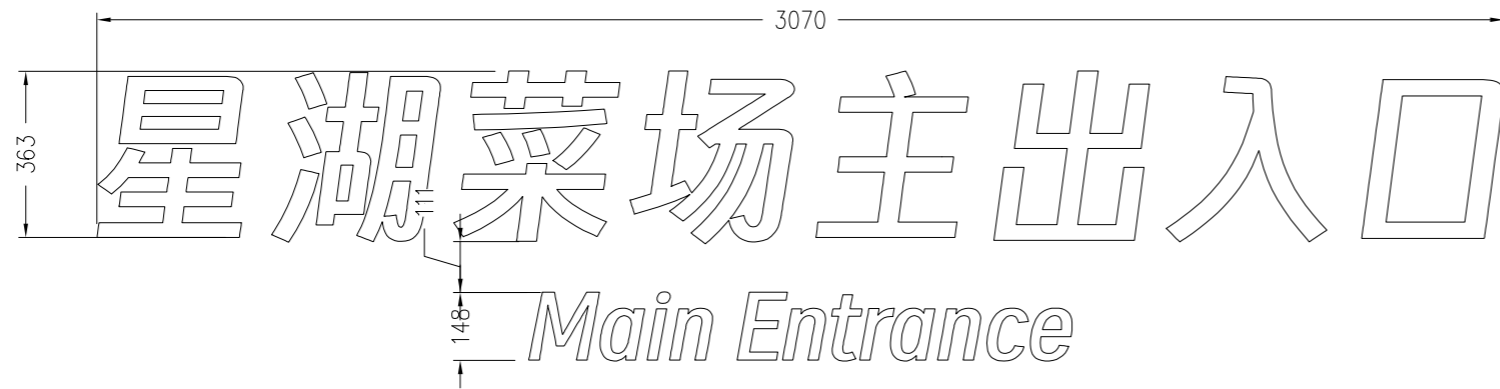
1. 所有亚克力侧边须打磨光亮、圆润
2. 所有不锈钢侧边须打磨光亮、圆滑
3. 必须保证所有胶印、装饰扣件皆内置隐形固定件，不准外露，以确保其美观及牢固性

工艺说明:

- ① 1.5mm厚不锈钢折弯焊接成型，表面烤漆厚度50mm



标识结构方案需施工单位二次深化完成并提交业主方审核确认；
 施工方需复核现场位置及安装条件，并反馈设计顾问确认；



① 正视图
Scale /

② 侧视图
Scale /

日期 Date	版别 Rev.	主要修改内容 REVISION NOTE

说明 DESCRIPTIONS:

公司出图专用章 ISSUING STAMP:

注册工程师专用章 REGISTRATION STAMP:

审定/批准 APPROVED		
项目负责人 PROJECT MANAGER		
专业负责人 DISCIPLINE MANAGER		
审查 REVIEWS		
审核 EXAMINED		
校核 CHECKED		
设计 DESIGNER		
制图 DRAWER		

建设单位 CLIENT:

项目名称 PROJECT NAME:

星湖街标识系统设计

子项名称 SUBITEM NAME:

项目号 PRO. NO.

图纸名称 DRAWING TITLE	菜场入口标识		
图号 DRAW. NO.	ID-03		
专业 DISCIPLINE	阶段 STAGE	图幅 SIZE	日期 DATE
比例 SCALE			
版别 REV. NO.			

ID-04

墙

特色景墙LOGO标识

位置根据实际情况调整



注:

1. 所有亚克力侧边须打磨光亮、圆润
2. 所有不锈钢侧边须打磨光亮、圆滑
3. 必须保证所有胶印、装饰扣件皆内置隐形固定件，不准外露，以确保其美观及牢固性

工艺说明:

- ① 1.5mm厚不锈钢折弯焊接成型，表面烤漆，厚度100mm

5000

376
159

星湖街

296

特色商业街区

Shine Lake Link

159

Featured Commercial Blocks

标识结构方案需施工单位二次深化完成并提交业主方审核确认；
施工方需复核现场位置及安装条件，并反馈设计顾问确认；

日期 Date	版别 Rev.	主要修改内容 REVISION NOTE

说明 DESCRIPTIONS:

公司出图专用章 ISSUING STAMP:

注册工程师专用章 REGISTRATION STAMP:

审定/批准 APPROVED		
项目负责人 PROJECT MANAGER		
专业负责人 DISCIPLINE MANAGER		
审查 REVIEWS		
审核 EXAMINED		
校核 CHECKED		
设计 DESIGNER		
制图 DRAWER		

建设单位 CLIENT:

项目名称 PROJECT NAME:

星湖街标识系统设计

子项名称 SUBITEM NAME:

项目号 PRO. NO.

图纸名称 DRAWING TITLE

特色景墙LOGO标识

图号 DRAW. NO.

ID-04

专业 DISCIPLINE

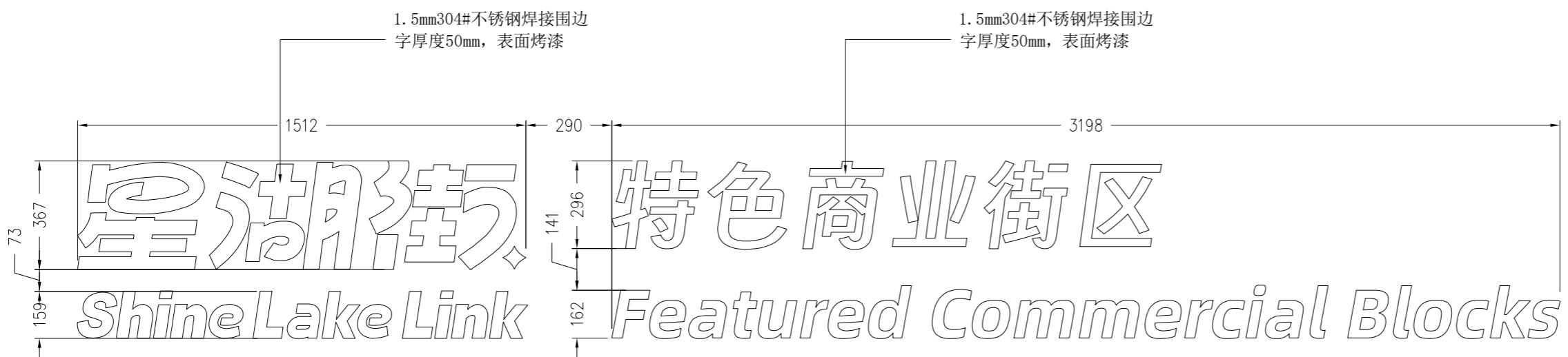
阶段 STAGE

比例 SCALE

图幅 SIZE

版别 REV. NO.

日期 DATE



1 正视图
Scale /

2 侧视图
Scale /

