

溧阳市2023年度第二批水库移民后期扶持项目
南渡镇东湖村水环境治理工程

招标图设计

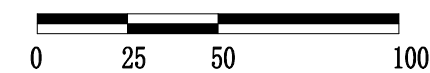
无锡市水利设计研究院有限公司

二〇二三年十一月

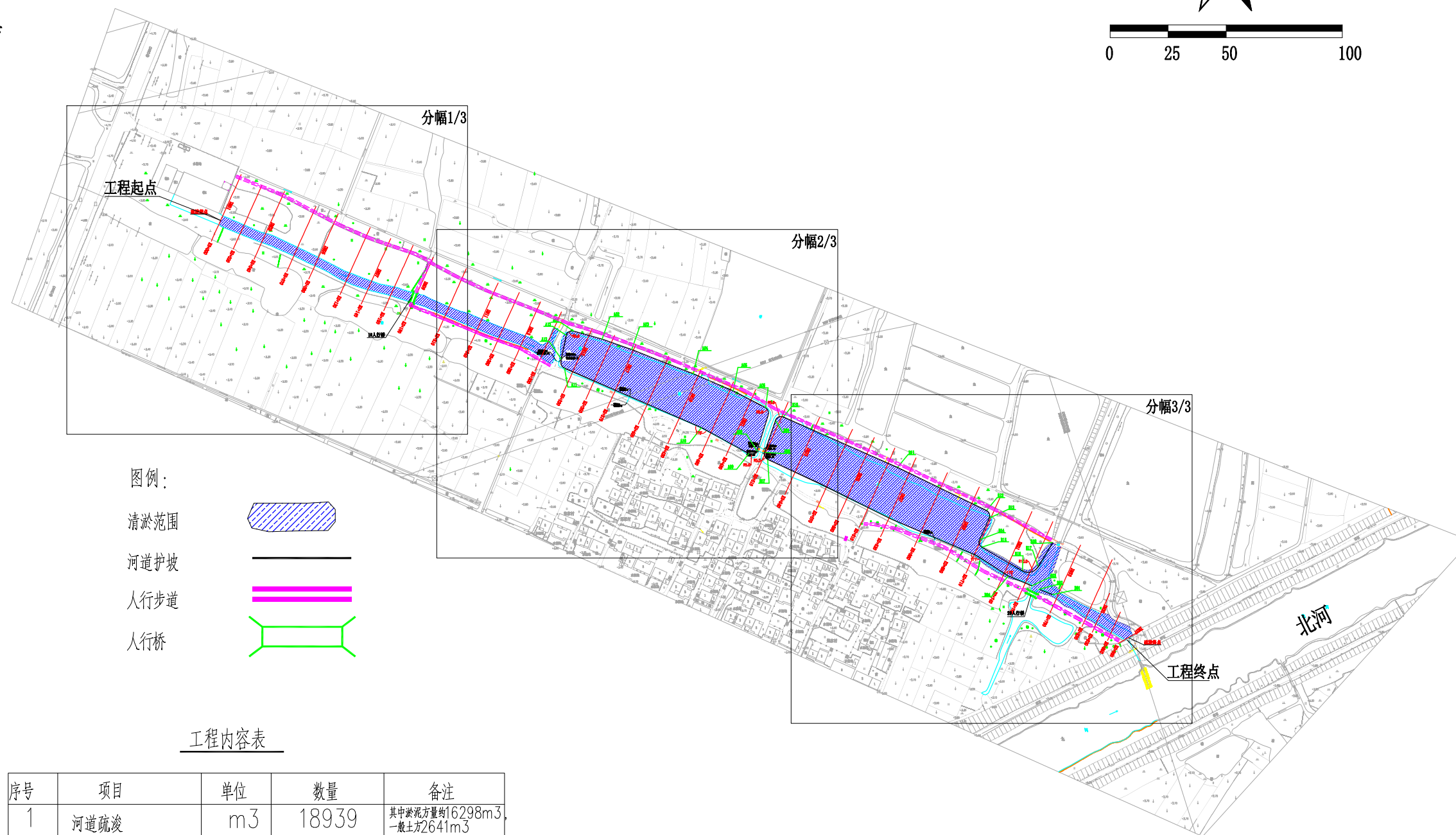
专业	会 签 者	日期
规划		
结构		
地质		
水土保持		
移民		
环境保护		
电气		
造价		
水利机械		
采暖通风		
建筑		
观测		

溧阳市2023年度第二批水库移民后期扶持项目
南渡镇东湖村水环境治理工程

	签 名	日期
批 准		
核 定		
审 查		
项 目 负 责 人		
校 核		
设 计		
制 图		

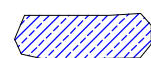


前旧公路



图例：

清淤范围



河道护坡



人行步道



人行桥



工程内容表

序号	项目	单位	数量	备注	
1	河道疏浚	m ³	18939	其中淤泥方量约16298m ³ ，一般土方2641m ³	
2	岸坡清杂	m ²	20000		
3	联锁式自嵌块护坡	m	1057		
4	人行步道	m	1166.8		
5	人行桥	座	2		
6	绿化工程	乔木	株	37	详见绿化图
		色块灌木	m ²	3438.2	详见绿化图
		草皮	m ²	3198.3	详见绿化图

说明：

- 1、图中尺寸单位：毫米，高程以米计，1985国家高程；
- 2、图中坐标系采用溧阳市城市坐标系；
- 3、工程主要内容为对郑家河的前旧公路至北河段进行综合整治，整治长度约为910米，其中新建联锁式自嵌块护坡1057米，人行步道1166.8m，建设人行桥2座。

分幅1/3

无锡市水利设计
研究院有限公司

设计类型：
河道整治

会 签 栏

专业	会 签 者	日期
规划		
结构		
地质		
水土保持		
移民		
环境保护		
电气		
造价		
水利机械		
采暖通风		
建筑		
观测		

建设单位

项目名称

溧阳市2023年度第二批水库移民后期扶持项目
南渡镇东湖村水环境治理工程

图 名

河道疏浚及步道平面分幅图(一)

图 号: NDZ-DHC-02

图 别: 水工

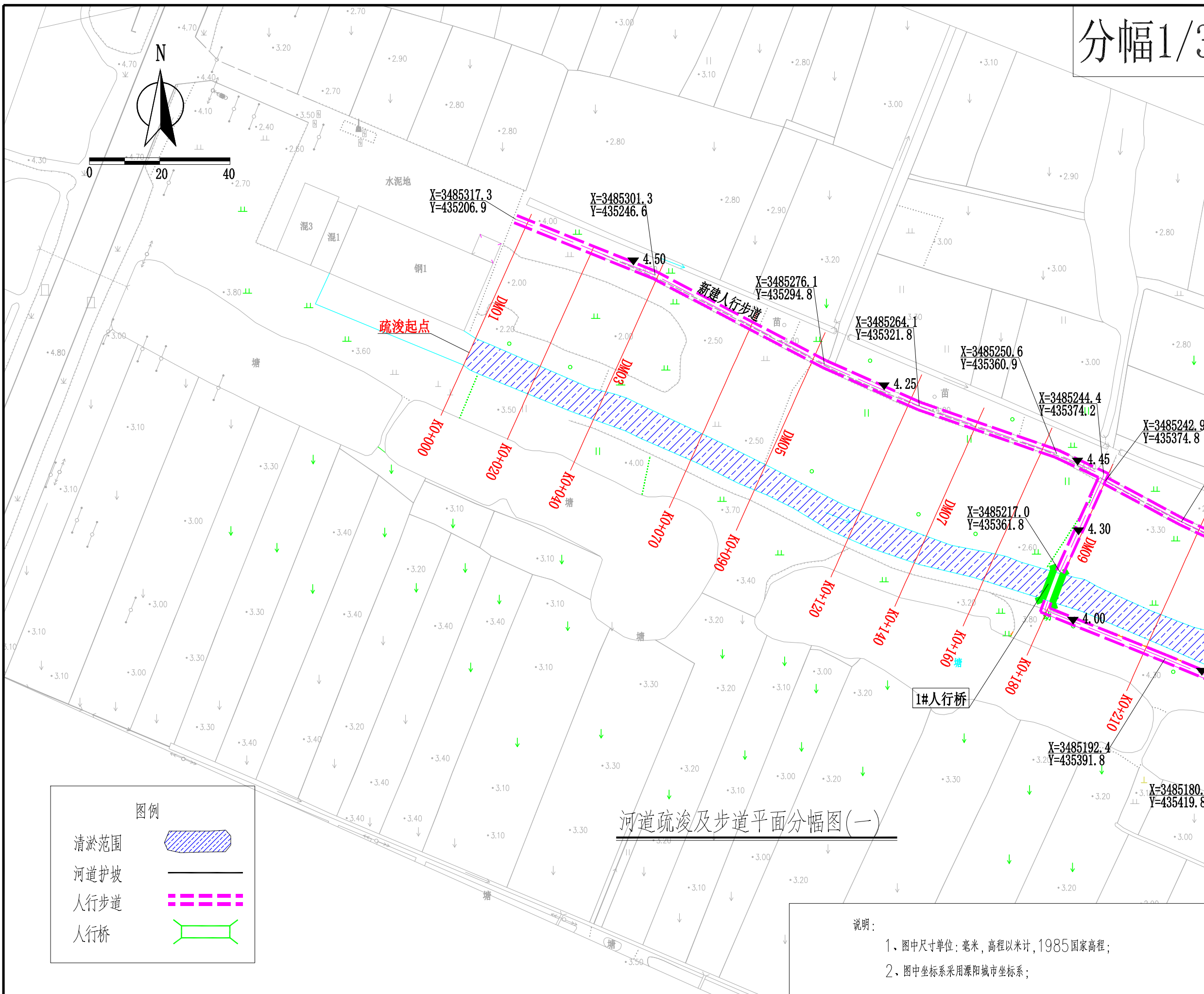
阶 段: 施 设

比 例: 1:100

制图日期: 2023.11

签 名 日期

批 准		
核 定		
审 查		
项目 负责 人		
校 核		
设 计		
制 图		



图例	
清淤范围	
河道护坡	
人行步道	
人行桥	

说明:

- 1、图中尺寸单位: 毫米, 高程以米计, 1985国家高程;
- 2、图中坐标系采用溧阳城市坐标系;

设计类型：
河道整治

会 签 栏

专业	会 签 者	日期
规划		
结构		
地质		
水土保持		
移民		
环境保护		
电气		
造价		
水利机械		
采暖通风		
建筑		
观测		

建设单位

项目名称

溧阳市2023年度第二批水库移民后期扶持项目
南渡镇东湖村水环境治理工程

图 名

河道疏浚及步道平面分幅图(二)

图 号: NDZ-DHC-03

图 别: 水工

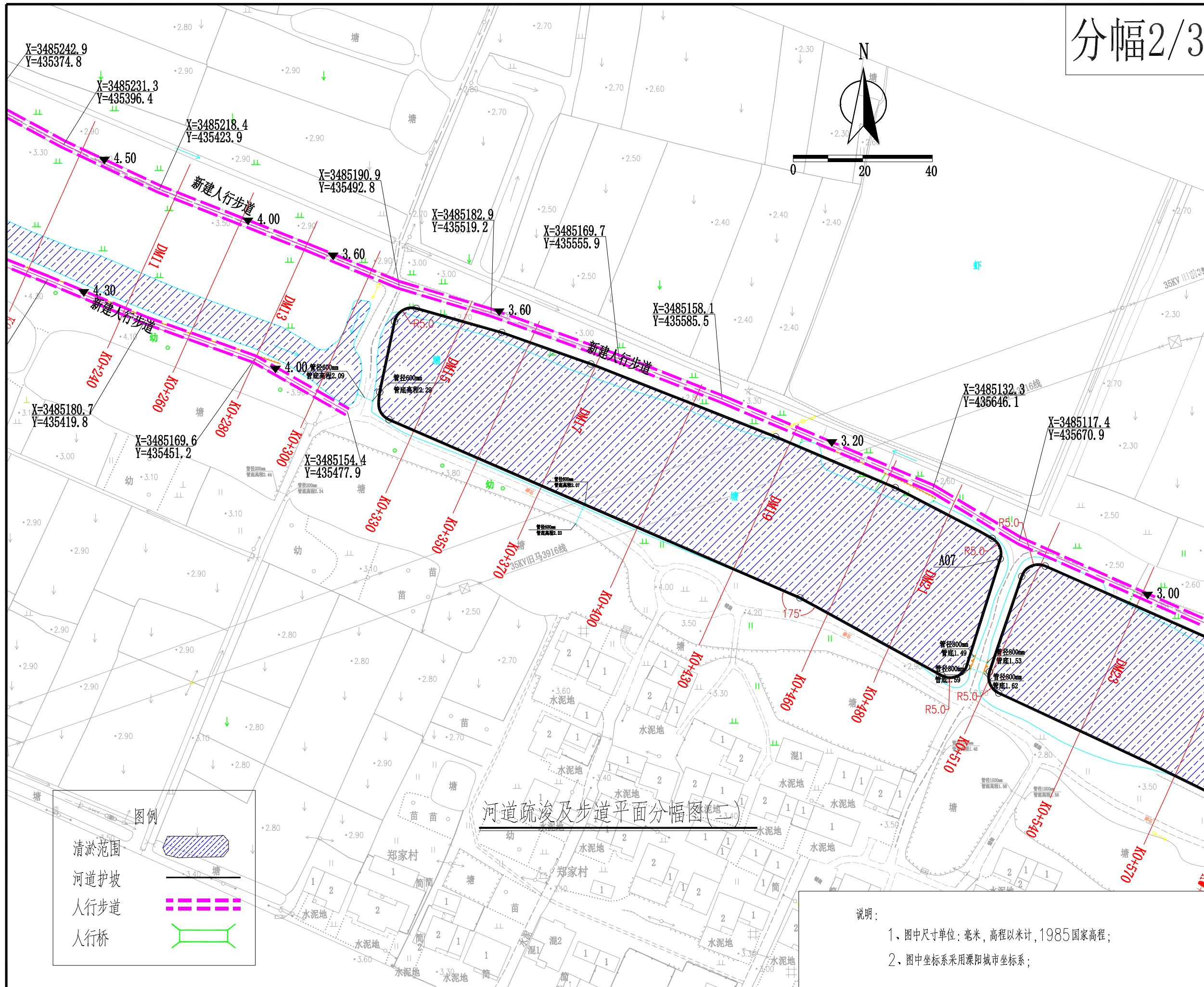
阶 段: 施工

比 例:

制图日期: 2023.11

签 名 日期

批准		
核定		
审查		
项目负责人		
校核		
设计		
制图		



河道疏浚及步道平面分幅图(二)

说明:

- 1、图中尺寸单位: 毫米, 高程以米计, 1985国家高程;
- 2、图中坐标系采用溧阳城市坐标系;

图例

- 清淤范围 (Blue hatched area)
- 河道护坡 (Black line)
- 人行步道 (Pink dashed line)
- 人行桥 (Green dashed line)

设计类型：
河道整治

会 签 栏

专业	会 签 者	日期
规划		
结构		
地质		
水土保持		
移民		
环境保护		
电气		
造价		
水利机械		
采暖通风		
建筑		
观测		

建设 单 位

项 目 名 称

溧阳市2023年度第二批水库移民后期扶持项目
南渡镇东湖村水环境治理工程

图 名

河道疏浚及步道平面分幅图(三)

图 号: NDZ-DHC-04

图 别: 水工

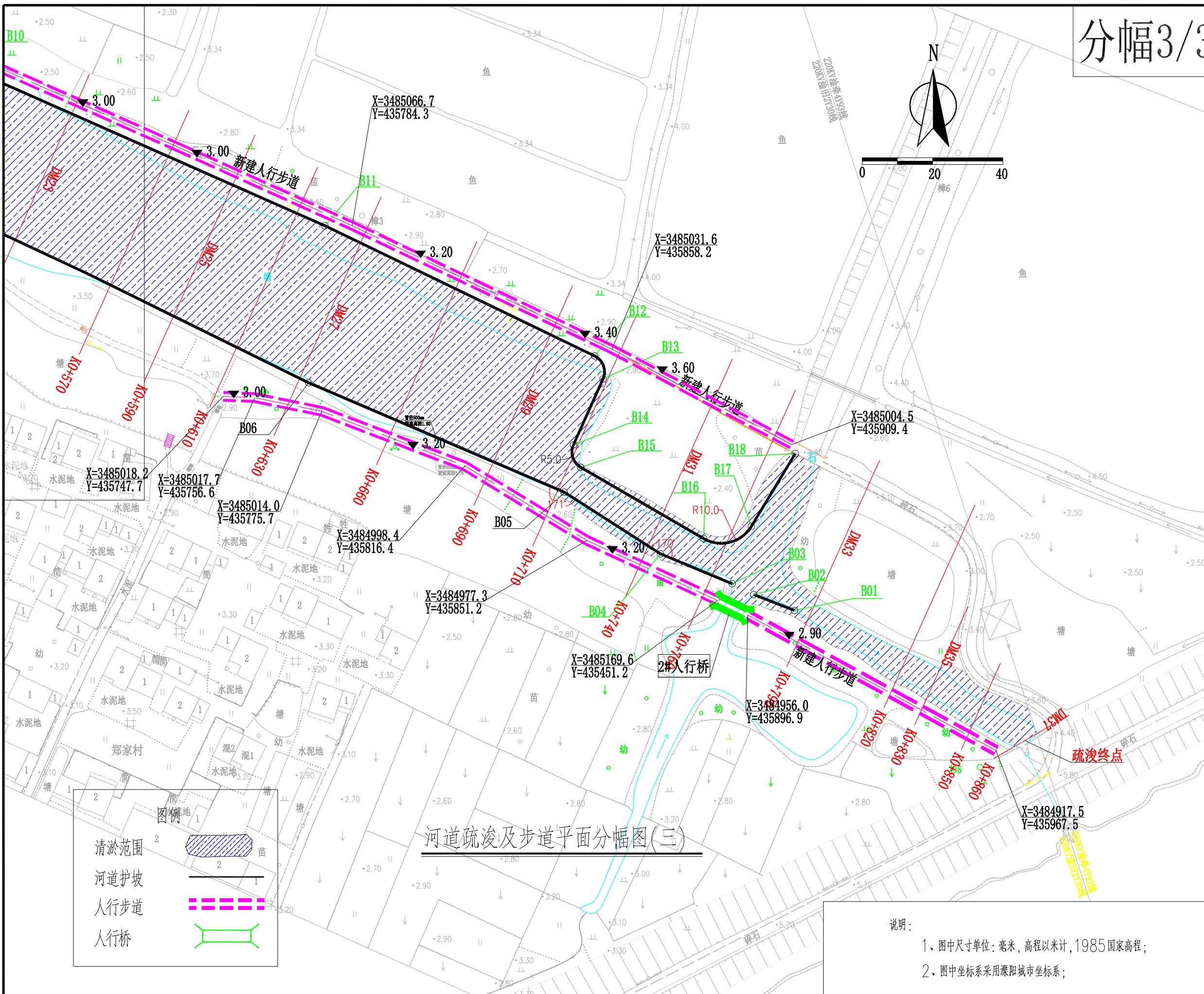
阶 段: 施 设

比 例:

制图日期: 2023.11

签 名 日 期

批 准		
核 定		
审 查		
项 目 负 责 人		
校 核		
设 计		
制 图		



图例

- 清淤范围 (Blue hatched area)
- 河道护坡 (Black line)
- 人行步道 (Pink dashed line)
- 人行桥 (Green bridge symbol)

设计类型：
河道整治

会 签 栏

专业	会 签 者	日期
规划		
结构		
地质		
水土保持		
移民		
环境保护		
电气		
造价		
水利机械		
采暖通风		
建筑		
观测		

建设单位

项目名称

溧阳市2023年度第二批水库移民后期扶持项目
南渡镇东湖村水环境治理工程

图 名

河道护坡平面分幅图(一)

图 号: NDZ-DHC-05

图 别: 水工

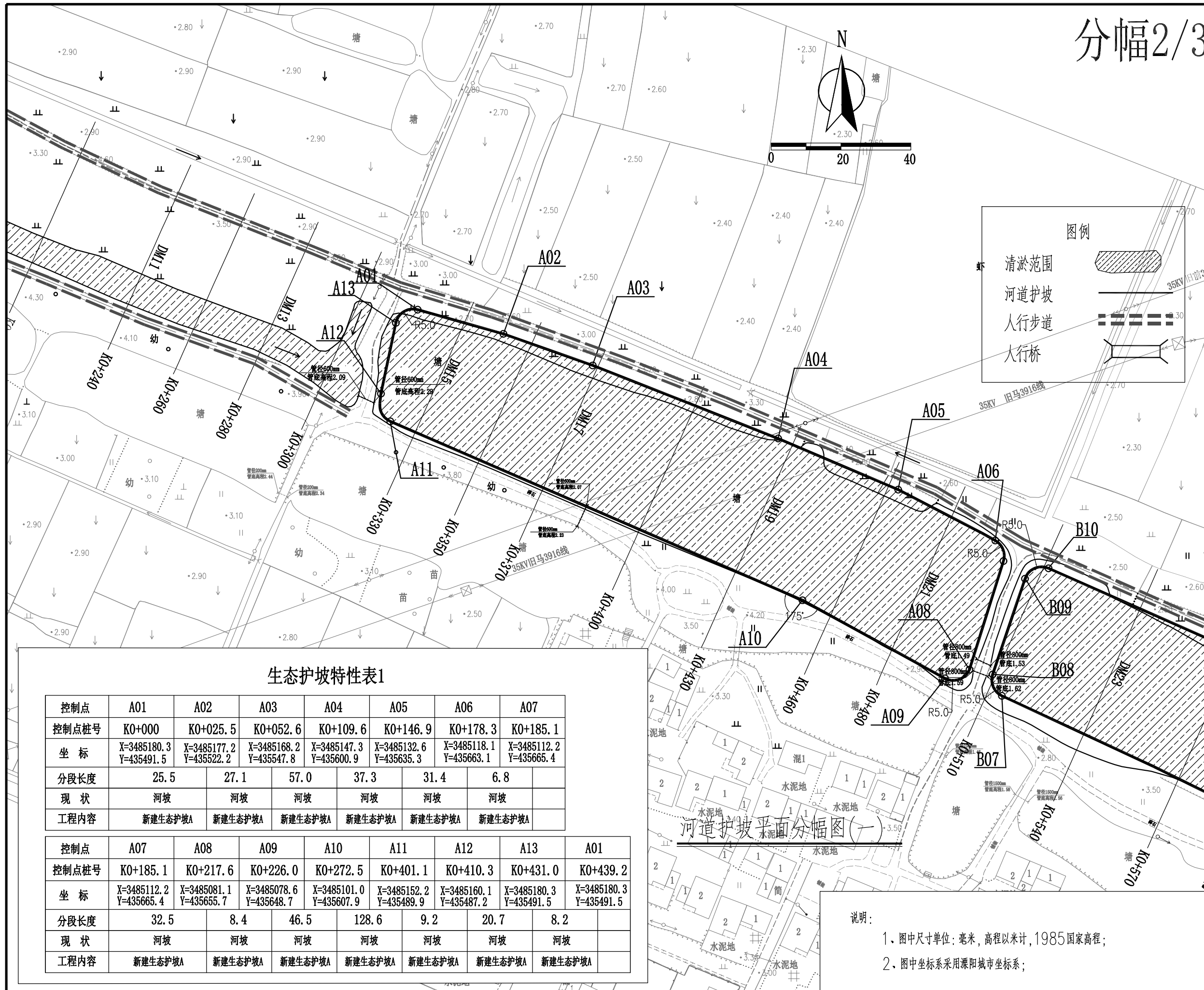
阶 段: 施 设

比 例:

制图日期: 2023.11

签 名 日期

批准		
核定		
审查		
项目负责人		
校核		
设计		
制图		



生态护坡特性表1

控制点	A01	A02	A03	A04	A05	A06	A07
控制点桩号	KO+000	KO+025.5	KO+052.6	KO+109.6	KO+146.9	KO+178.3	KO+185.1
坐标	X=3485180.3 Y=435491.5	X=3485177.2 Y=435522.2	X=3485168.2 Y=435547.8	X=3485147.3 Y=435600.9	X=3485132.6 Y=435635.3	X=3485118.1 Y=435663.1	X=3485112.2 Y=435665.4
分段长度	25.5	27.1	57.0	37.3	31.4	6.8	
现状	河坡	河坡	河坡	河坡	河坡	河坡	
工程内容	新建生态护坡A	新建生态护坡A	新建生态护坡A	新建生态护坡A	新建生态护坡A	新建生态护坡A	

控制点	A07	A08	A09	A10	A11	A12	A13	A01
控制点桩号	KO+185.1	KO+217.6	KO+226.0	KO+272.5	KO+401.1	KO+410.3	KO+431.0	KO+439.2
坐标	X=3485112.2 Y=435665.4	X=3485081.1 Y=435655.7	X=3485078.6 Y=435648.7	X=3485101.0 Y=435607.9	X=3485152.2 Y=435489.9	X=3485160.1 Y=435487.2	X=3485180.3 Y=435491.5	X=3485180.3 Y=435491.5
分段长度	32.5	8.4	46.5	128.6	9.2	20.7	8.2	
现状	河坡	河坡	河坡	河坡	河坡	河坡	河坡	
工程内容	新建生态护坡A	新建生态护坡A	新建生态护坡A	新建生态护坡A	新建生态护坡A	新建生态护坡A	新建生态护坡A	

说明:

- 1、图中尺寸单位:毫米,高程以米计,1985国家高程;
- 2、图中坐标系采用溧阳市城市坐标系;

设计类型：
河道整治

会 签 栏

专业	会 签 者	日期
规划		
结构		
地质		
水土保持		
移民		
环境保护		
电气		
造价		
水利机械		
采暖通风		
建筑		
观测		

建设单位

项目名称

溧阳市2023年度第二批水库移民后期扶持项目
南渡镇东湖村水环境治理工程

图 名

河道护坡平面分幅图(二)

图 号: NDZ-DHC-06

图 别: 水工

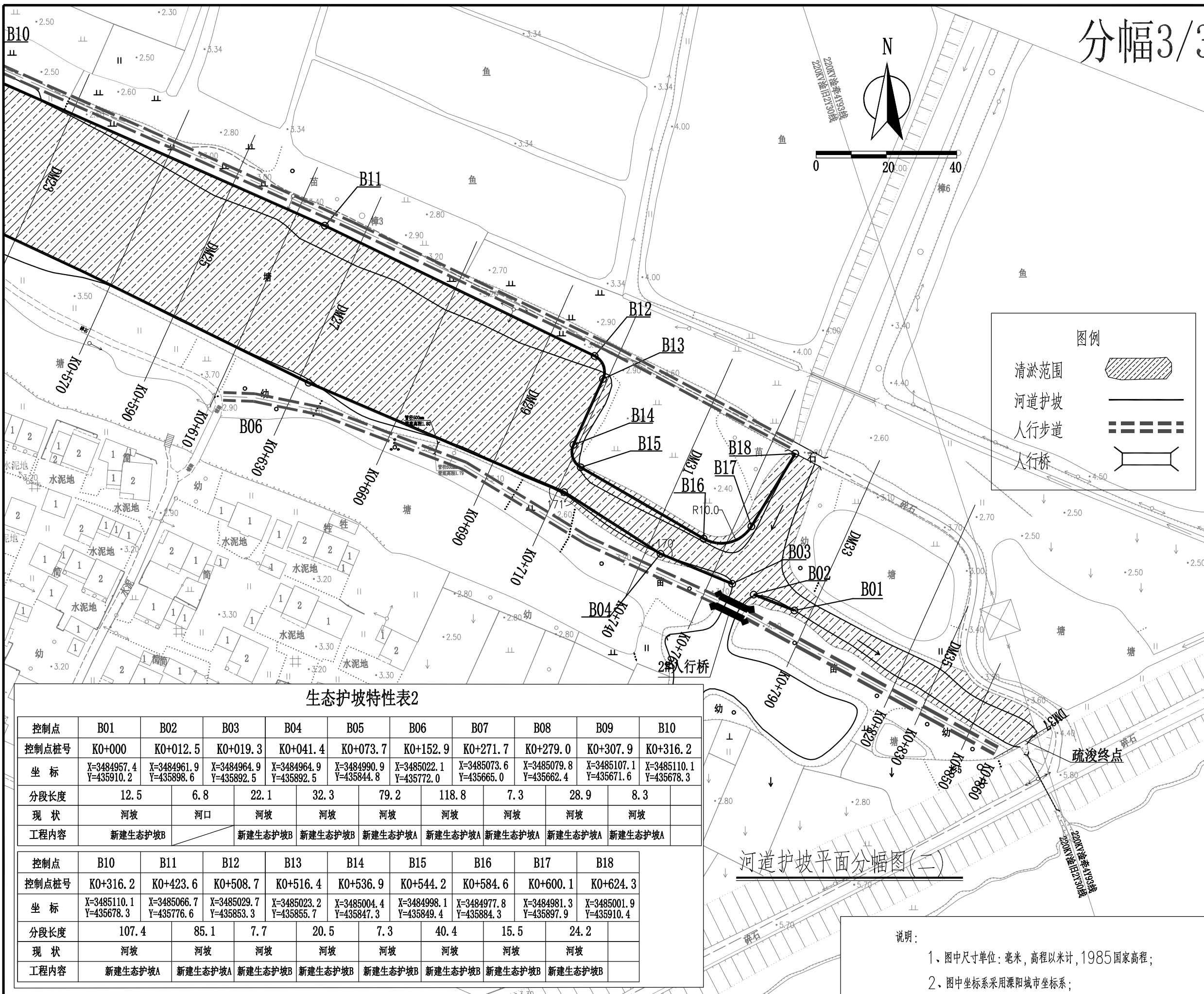
阶 段: 施工

比 例:

制图日期: 2023.11

签 名 日期

批准		
核定		
审查		
项目负责人		
校核		
设计		
制图		



生态护坡特性表2

控制点	B01	B02	B03	B04	B05	B06	B07	B08	B09	B10
控制点桩号	K0+000	K0+012.5	K0+019.3	K0+041.4	K0+073.7	K0+152.9	K0+271.7	K0+279.0	K0+307.9	K0+316.2
坐标	X=3484957.4 Y=435910.2	X=3484961.9 Y=435898.6	X=3484964.9 Y=435892.5	X=3484964.9 Y=435892.5	X=3484990.9 Y=435844.8	X=3485022.1 Y=435772.0	X=3485073.6 Y=435665.0	X=3485079.8 Y=435662.4	X=3485107.1 Y=435671.6	X=3485110.1 Y=435678.3
分段长度	12.5	6.8	22.1	32.3	79.2	118.8	7.3	28.9	8.3	
现状	河坡	河口	河坡	河坡	河坡	河坡	河坡	河坡	河坡	河坡
工程内容	新建生态护坡B		新建生态护坡B	新建生态护坡B	新建生态护坡A	新建生态护坡A	新建生态护坡A	新建生态护坡A	新建生态护坡A	新建生态护坡A

控制点	B10	B11	B12	B13	B14	B15	B16	B17	B18
控制点桩号	K0+316.2	K0+423.6	K0+508.7	K0+516.4	K0+536.9	K0+544.2	K0+584.6	K0+600.1	K0+624.3
坐标	X=3485110.1 Y=435678.3	X=3485066.7 Y=435776.6	X=3485029.7 Y=435853.3	X=3485023.2 Y=435855.7	X=3485004.4 Y=435847.3	X=3484998.1 Y=435849.4	X=3484977.8 Y=435884.3	X=3484981.3 Y=435897.9	X=3485001.9 Y=435910.4
分段长度	107.4	85.1	7.7	20.5	7.3	40.4	15.5	24.2	
现状	河坡	河坡	河坡	河坡	河坡	河坡	河坡	河坡	河坡
工程内容	新建生态护坡A	新建生态护坡A	新建生态护坡B	新建生态护坡B	新建生态护坡B	新建生态护坡B	新建生态护坡B	新建生态护坡B	新建生态护坡B

河道护坡平面分幅图(二)

说明:

- 图中尺寸单位: 毫米, 高程以米计, 1985国家高程;
- 图中坐标系采用溧阳市城市坐标系;

专业	会 签 者	日期
规划		
结构		
地质		
水土保持		
移民		
环境保护		
电气		
造价		
水利机械		
采暖通风		
建筑		
观测		

溧阳市2023年度第二批水库移民后期扶持项目
南渡镇东湖村水环境治理工程

河道护岸及护坡断面图

图 号： NDZ-DHC-07

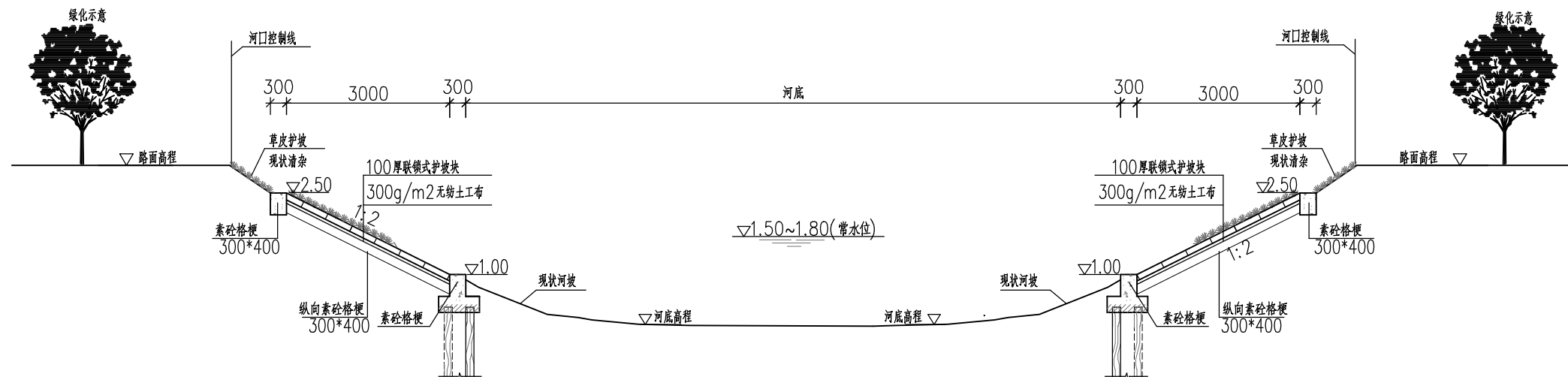
图 别： 水工

阶 段： 施 设

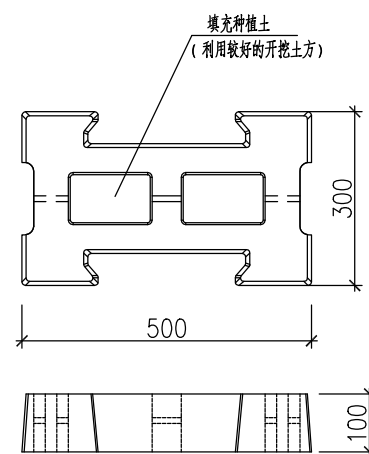
比 例：

制图日期： 2023.11

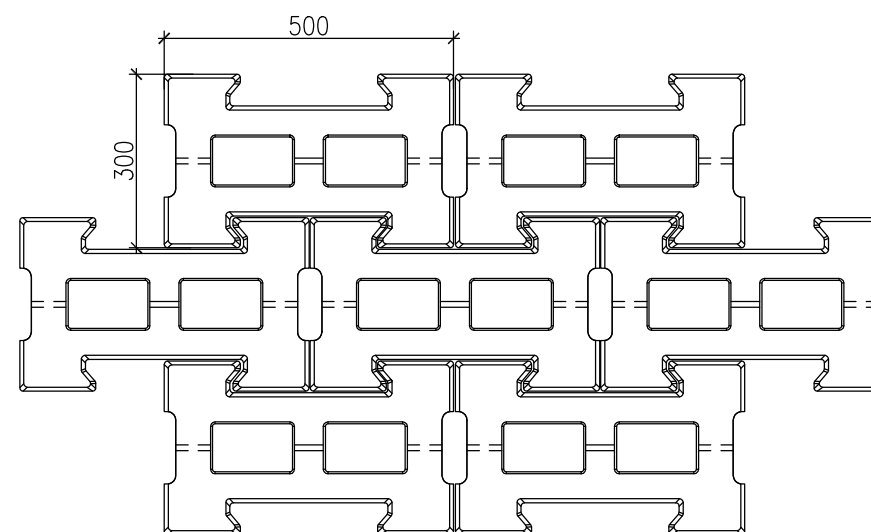
	签 名	日期
批 准		
核 定		
审 查		
项 目 负 责 人		
校 核		
设 计		
制 图		



河道护岸典型断面图 1:100



联锁护坡砖大样图 1:10



联锁拼接示意图 1:10

说明：

- 1、本图尺寸以毫米计，标高为1985国家高程，以米计。
- 2、混凝土强度：格埂为C30。
- 3、联锁式预制块强度等级不低于C25，厚度为100mm，图中联锁式预制块尺寸仅供参考。
联锁式预制块底部设无纺布一层。采用机械化干法作业。
- 4、河道护坡纵向格埂每隔10m设一道，为300mm*400mmC30素砼格埂。
- 5、本断面图绿化仅为示意，具体详见绿化设计部分。

专业	会 签 者	日期
规划		
结构		
地质		
水土保持		
移民		
环境保护		
电气		
造价		
水利机械		
采暖通风		
建筑		
观测		

建设单位

项目名称

溧阳市2023年度第二批水库移民后期扶持项目
南渡镇东湖村水环境治理工程

图 名

新建生态护坡A断面图

图 号： NDZ-DHC-08

图 别： 水工

阶 段： 施工

比 例：

制图日期： 2023.11

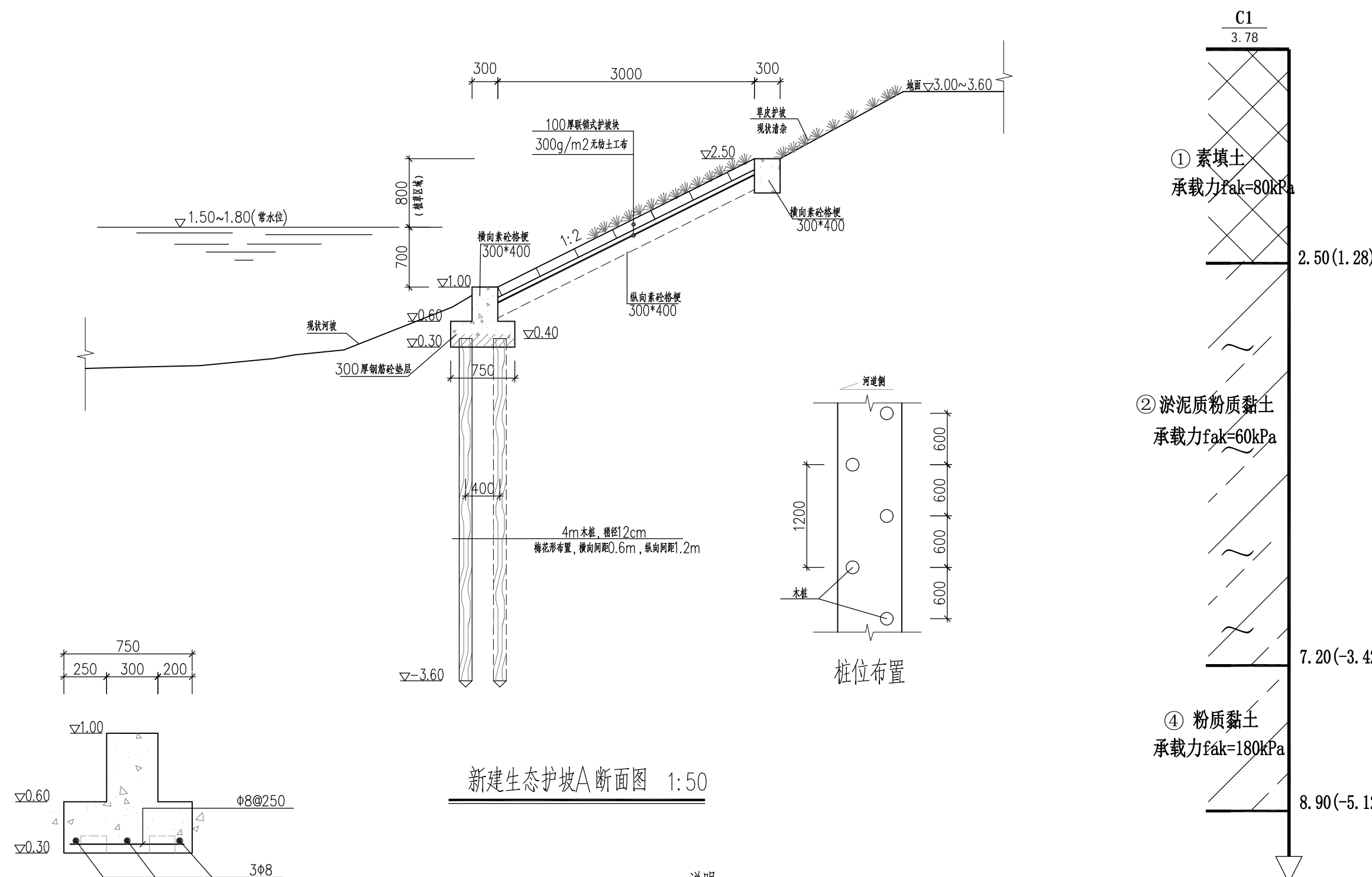
	签 名	日期
批准		
核定		
审查		

项目负责人

校 核

设 计

制 图



新建生态护坡A断面图 1:50

底格埂大样图 1:25

- 说明：
- 1、本图尺寸以毫米计，标高为1985国家高程，以米计。
 - 2、混凝土强度：格埂为C30。
 - 3、联锁式预制块强度等级不低于C25，厚度为100mm，图中联锁式预制块尺寸仅供参考。
联锁式预制块底部设无纺布一层。采用机械化干法作业。
 - 4、河道护坡纵向格埂每隔10m设一道，为300mm*400mmC30素砼格埂。

无锡市水利设计
研究院有限公司

设计类型：
河道整治

会 签 栏

专业	会 签 者	日期
规划		
结构		
地质		
水土保持		
移民		
环境保护		
电气		
造价		
水利机械		
采暖通风		
建筑		
观测		

建设 单 位

项 目 名 称

溧阳市2023年度第二批水库移民后期扶持项目
南渡镇东湖村水环境治理工程

图 名

新建生态护坡B断面图

图 号： NDZ-DHC-09

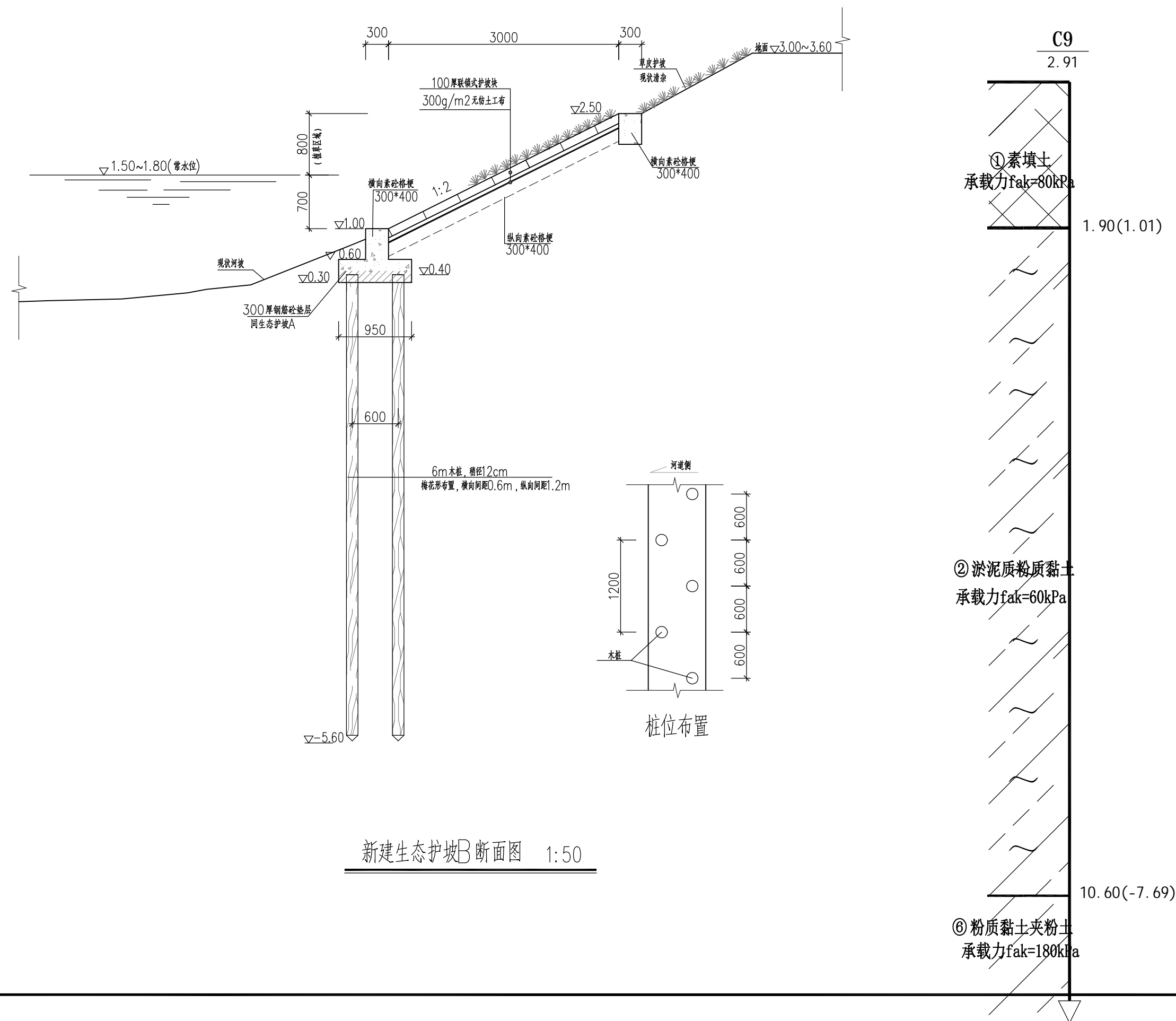
图 别： 水工

阶 段： 施 设

比 例：

制图日期： 2023.11

	签 名	日期
批 准		
核 定		
审 查		
项 目 负 责 人		
校 核		
设 计		
制 图		



无锡市水利设计
研究院有限公司

设计类型：
河道整治

会 签 栏

专业	会 签 者	日期
规划		
结构		
地质		
水土保持		
移民		
环境保护		
电气		
造价		
水利机械		
采暖通风		
建筑		
观测		

建设 单 位

项 目 名 称

溧阳市2023年度第二批水库移民后期扶持项目
南渡镇东湖村水环境治理工程

图 名

新建护坡与涵管衔接图

图 号： NDZ-DHC-10

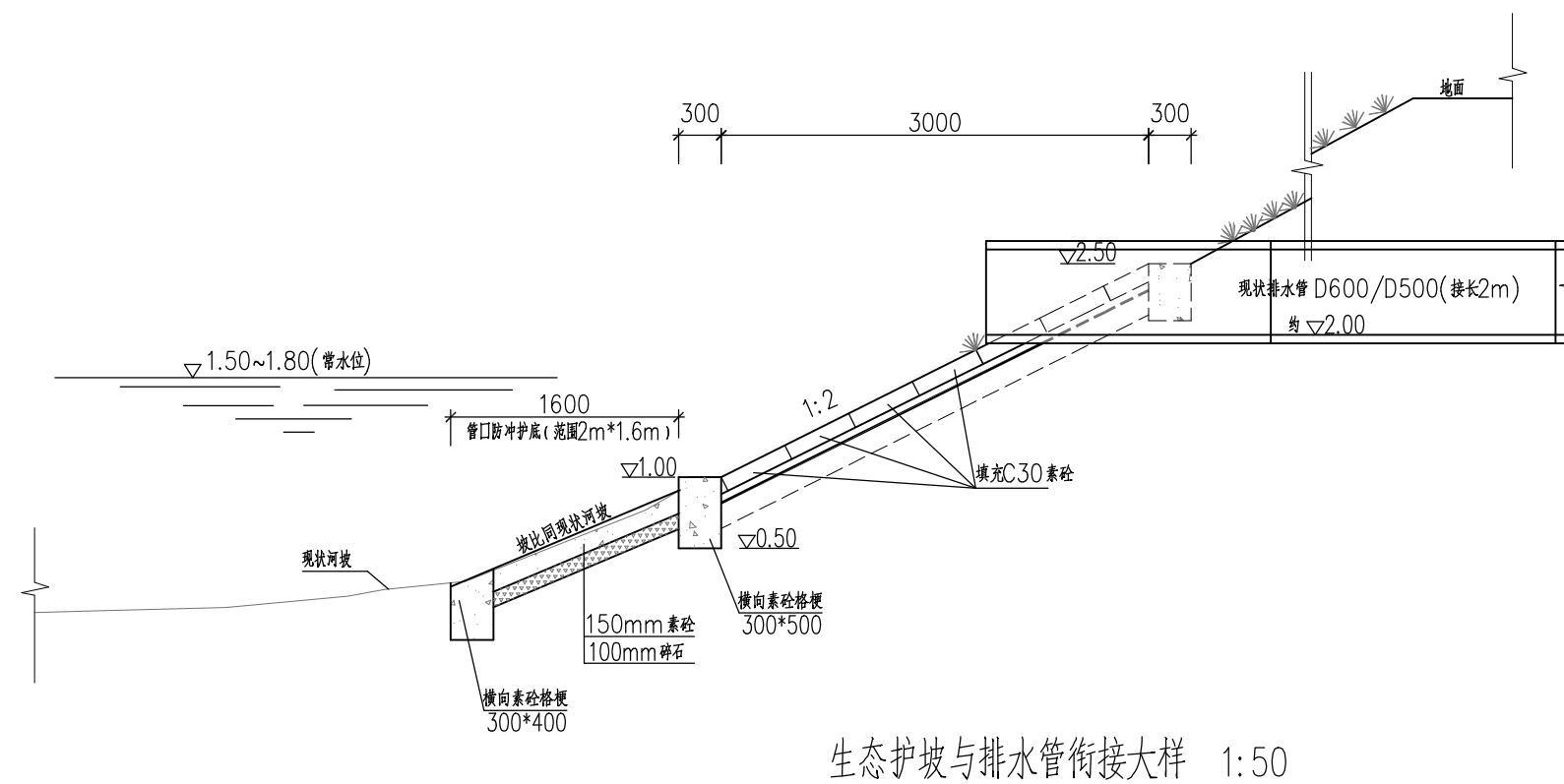
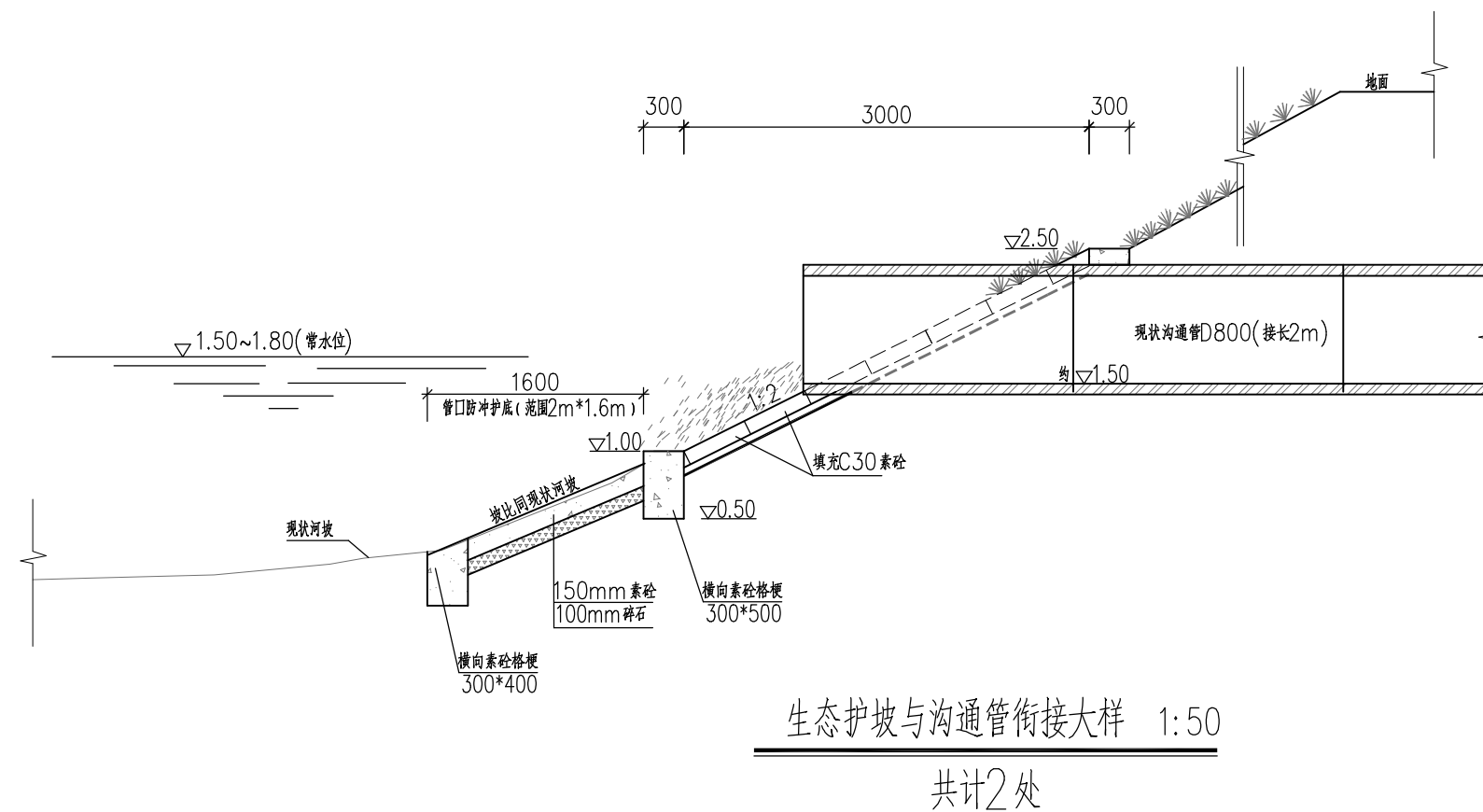
图 别： 水工

阶 段： 施 设

比 例：

制图日期： 2023.11

	签 名	日期
批 准		
核 定		
审 查		
项 目 负 责 人		
校 核		
设 计		
制 图		



说明：

- 1、本图尺寸以毫米计，标高为1985国家高程，以米计。
- 2、混凝土强度：护底、格埂为C30。

设计类型：
河道整治

会 签 栏

专业	会 签 者	日期
规划		
结构		
地质		
水土保持		
移民		
环境保护		
电气		
造价		
水利机械		
采暖通风		
建筑		
观测		

建设单位

项目名称

溧阳市2023年度第二批水库移民后期扶持项目
南渡镇东湖村水环境治理工程

图 名

河道横断面图(DM1~DM3)

图 号: NDZ-DHC-11

图 别: 水工

阶 段: 施工

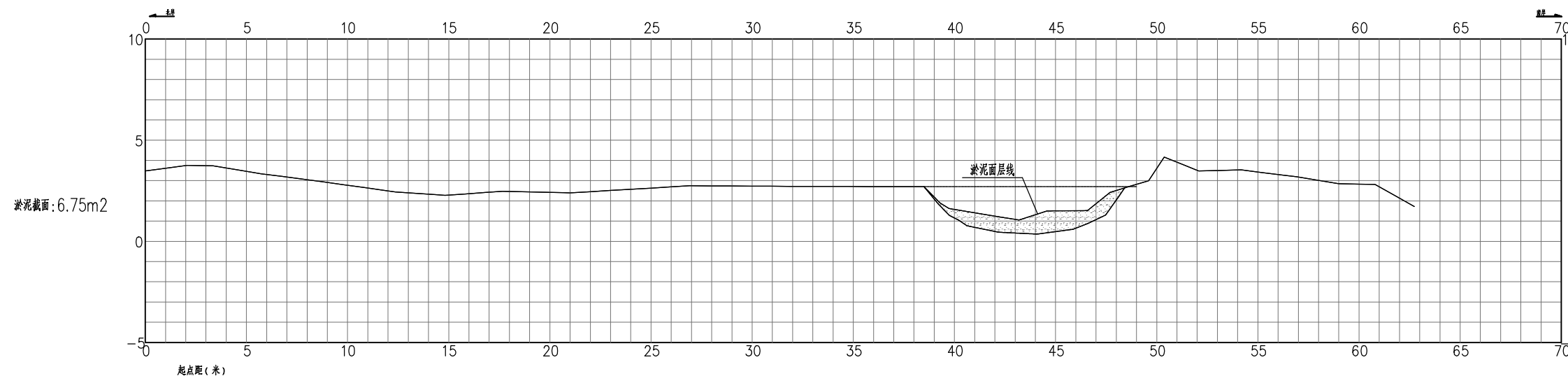
比 例:

制图日期: 2023.11

	签 名	日期
批 准		
核 定		
审 查		
项目负责人		
校 核		
设 计		
制 图		

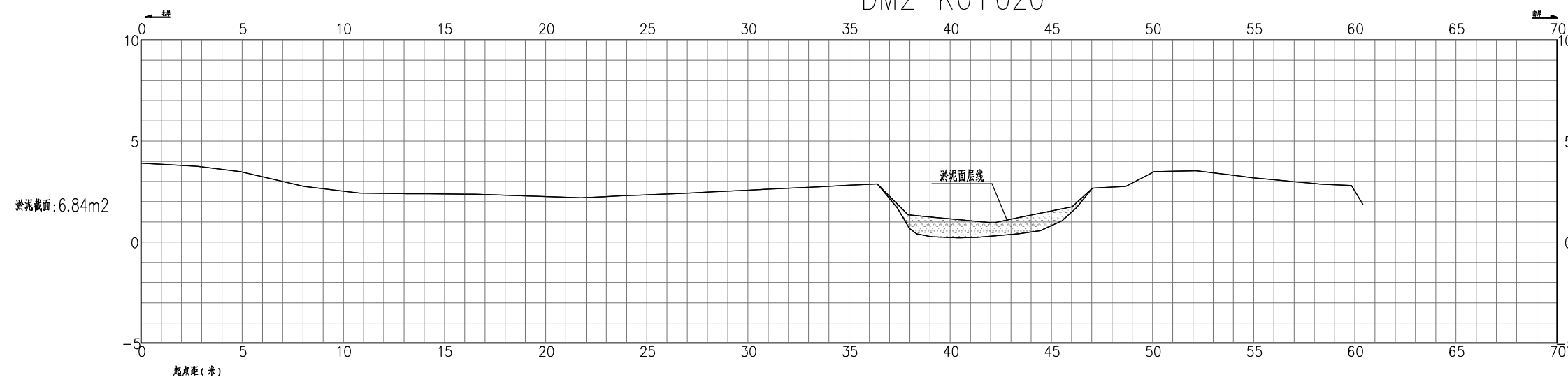
DM1-K0+000

比例尺: 横向 1:100 纵向 1:100



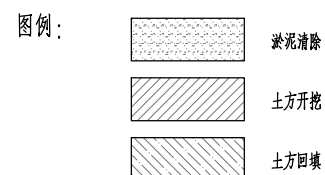
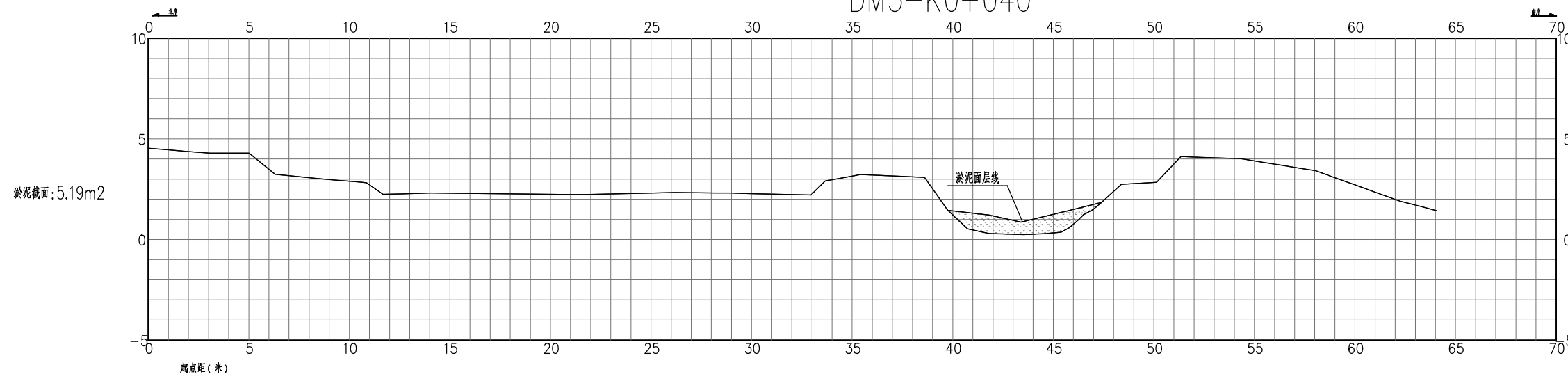
DM2-K0+020

比例尺: 横向 1:100 纵向 1:100



DM3-K0+040

比例尺: 横向 1:100 纵向 1:100



说明:

1. 本图尺寸以毫米计, 标高为85高程, 以米计;

设计类型：
河道整治

会 签 栏

专业	会 签 者	日期
规划		
结构		
地质		
水土保持		
移民		
环境保护		
电气		
造价		
水利机械		
采暖通风		
建筑		
观测		

建设单位

项目名称

溧阳市2023年度第二批水库移民后期扶持项目
南渡镇东湖村水环境治理工程

图 名

河道横断面图(DM4~DM6)

图 号: NDZ-DHC-12

图 别: 水工

阶 段: 施工

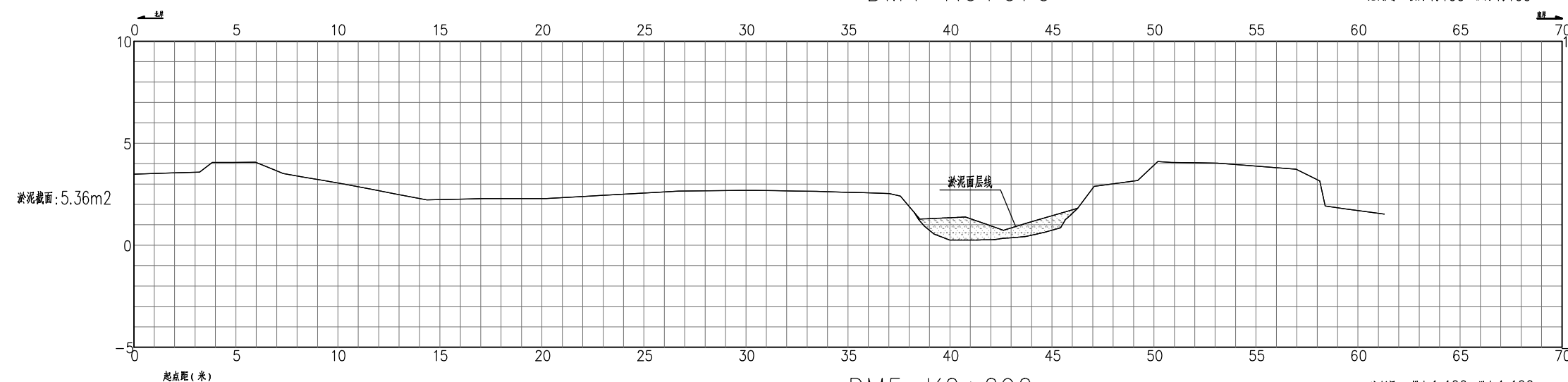
比 例:

制图日期: 2023.11

	签 名	日期
批 准		
核 定		
审 查		
项目负责		
校 核		
设 计		
制 图		

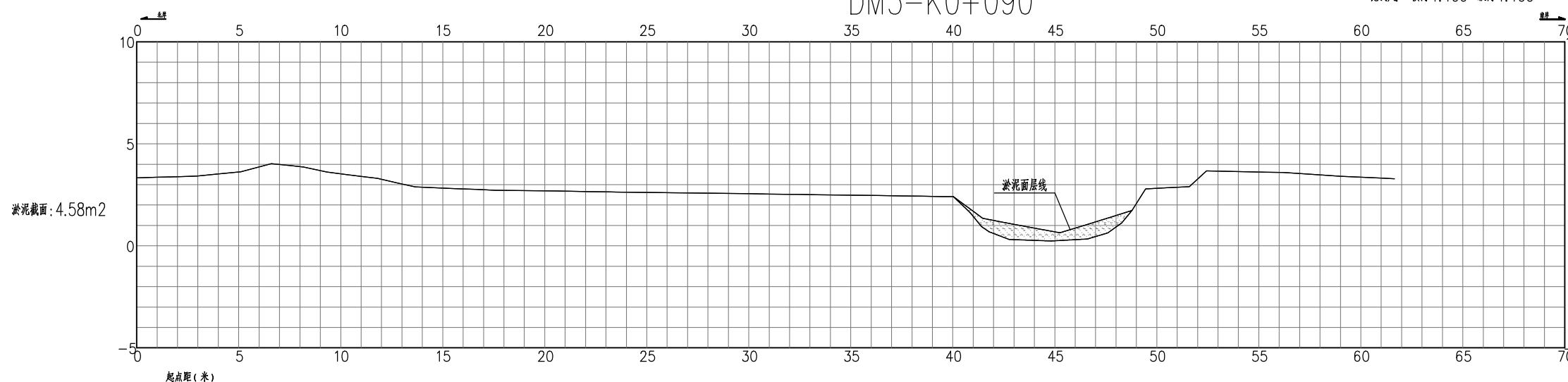
DM4-K0+070

比例尺: 横 1:100 纵 1:100



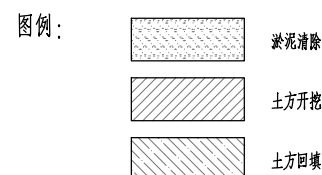
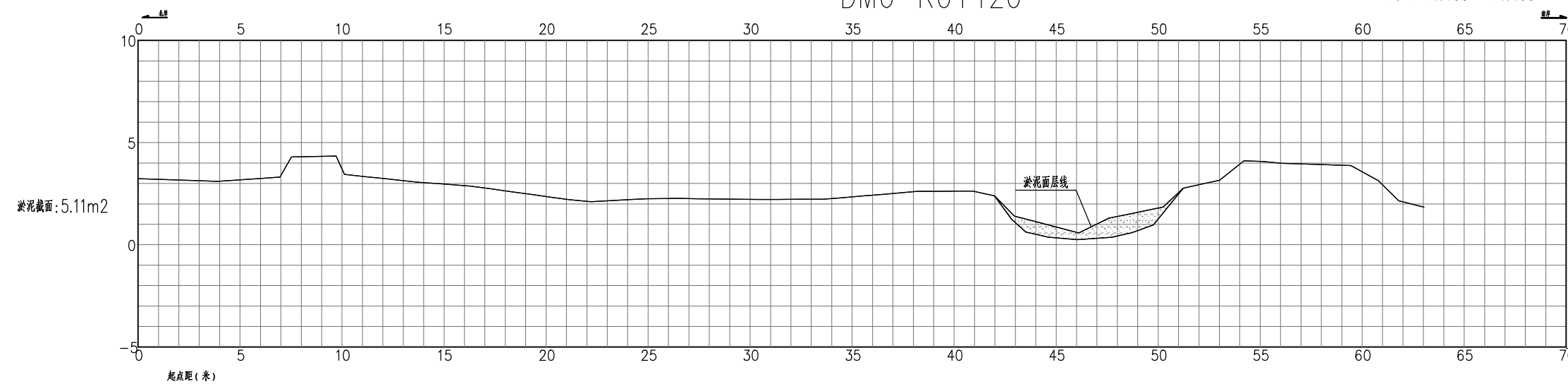
DM5-K0+090

比例尺: 横 1:100 纵 1:100



DM6-K0+120

比例尺: 横 1:100 纵 1:100



说明:

1. 本图尺寸以毫米计, 标高为85高程, 以米计;

设计类型：
河道整治

会 签 栏

专业	会 签 者	日期
规划		
结构		
地质		
水土保持		
移民		
环境保护		
电气		
造价		
水利机械		
采暖通风		
建筑		
观测		

建设单位

项目名称

溧阳市2023年度第二批水库移民后期扶持项目
南渡镇东湖村水环境治理工程

图 名

河道横断面图(DM7~DM9)

图 号: NDZ-DHC-13

图 别: 水工

阶 段: 施工

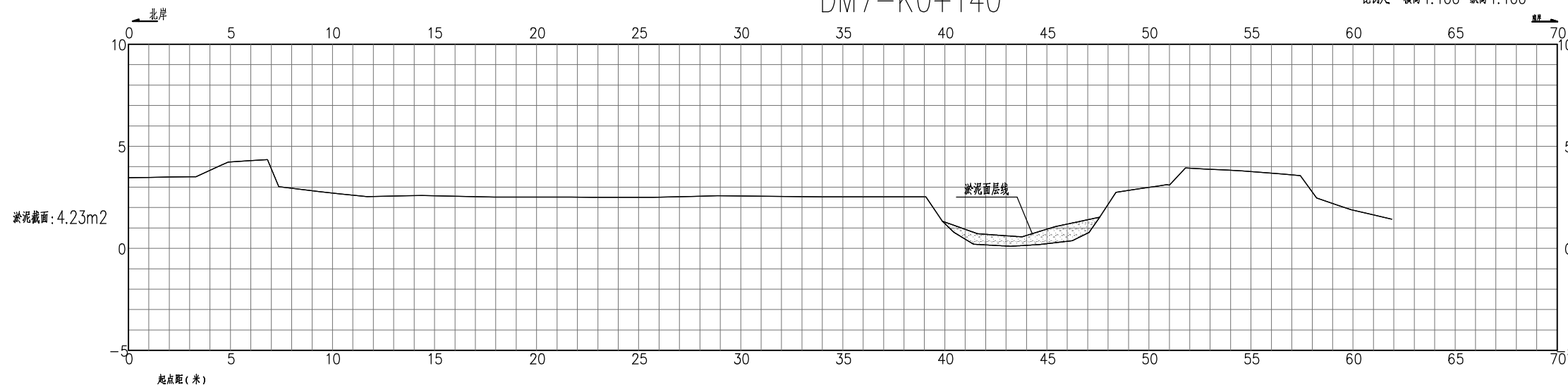
比 例:

制图日期: 2023.11

	签 名	日期
批 准		
核 定		
审 查		
项目负责人		
校 核		
设 计		
制 图		

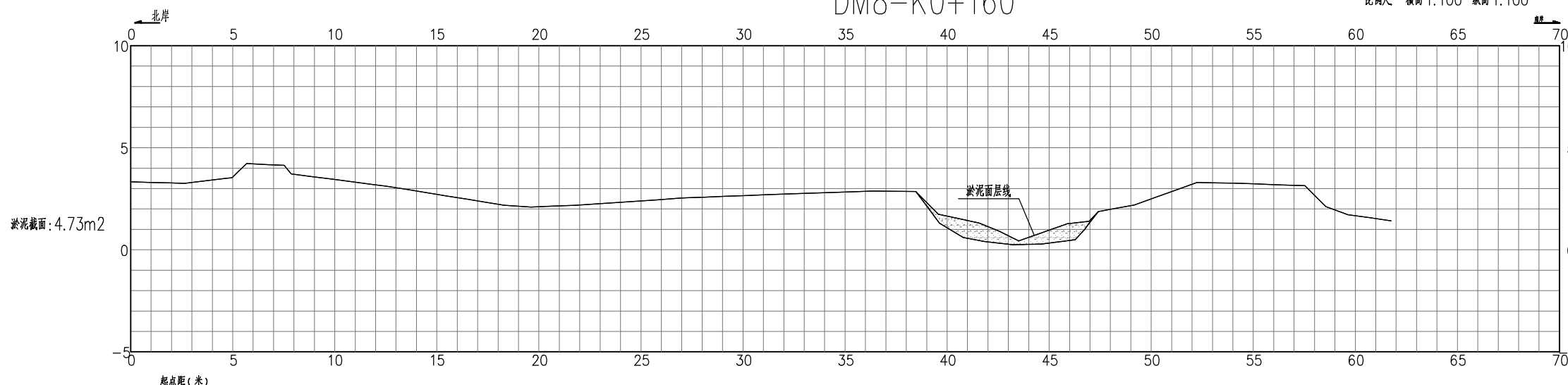
DM7-K0+140

比例尺: 横 1:100 纵 1:100



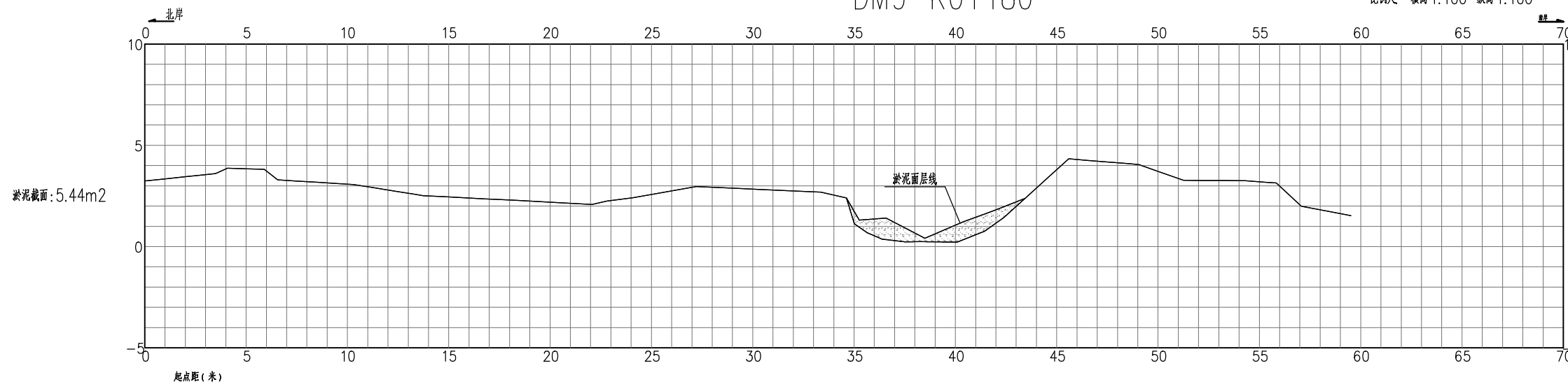
DM8-K0+160

比例尺: 横 1:100 纵 1:100






DM9-K0+180

比例尺: 横 1:100 纵 1:100



图例:

-  淤泥清除
-  土方开挖
-  土方回填

说明:

1. 本图尺寸以毫米计, 标高为85高程, 以米计;

无锡市水利设计
研究院有限公司

设计类型：
河道整治

会 签 栏

专业	会 签 者	日期
规划		
结构		
地质		
水土保持		
移民		
环境保护		
电气		
造价		
水利机械		
采暖通风		
建筑		
观测		

建设单位

项目名称

溧阳市2023年度第二批水库移民后期扶持项目
南渡镇东湖村水环境治理工程

图 名

河道横断面图(DM10~DM12)

图 号: NDZ-DHC-14

图 别: 水工

阶 段: 施工

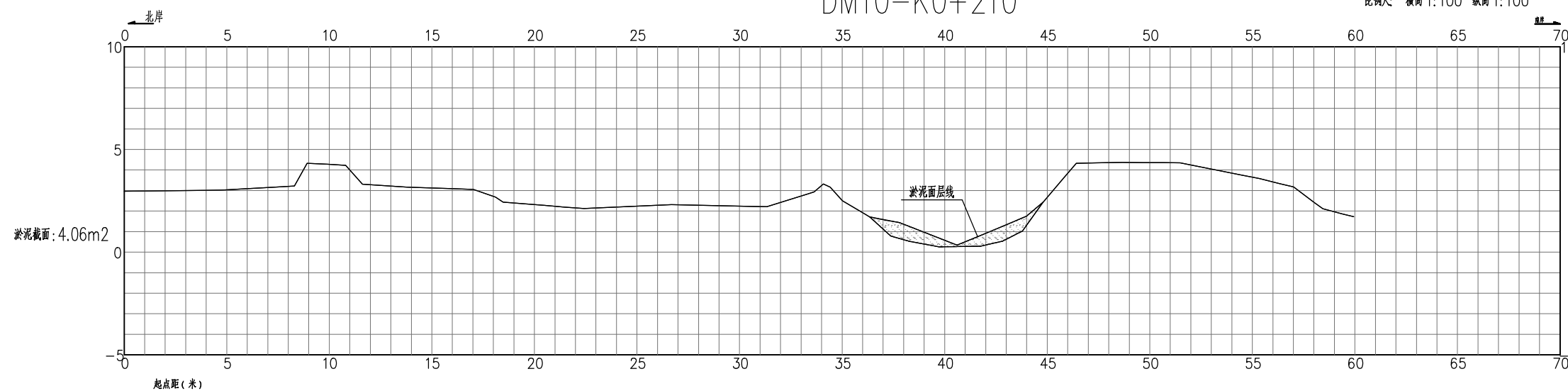
比 例:

制图日期: 2023.11

	签 名	日期
批 准		
核 定		
审 查		
项目负责		
校 核		
设 计		
制 图		

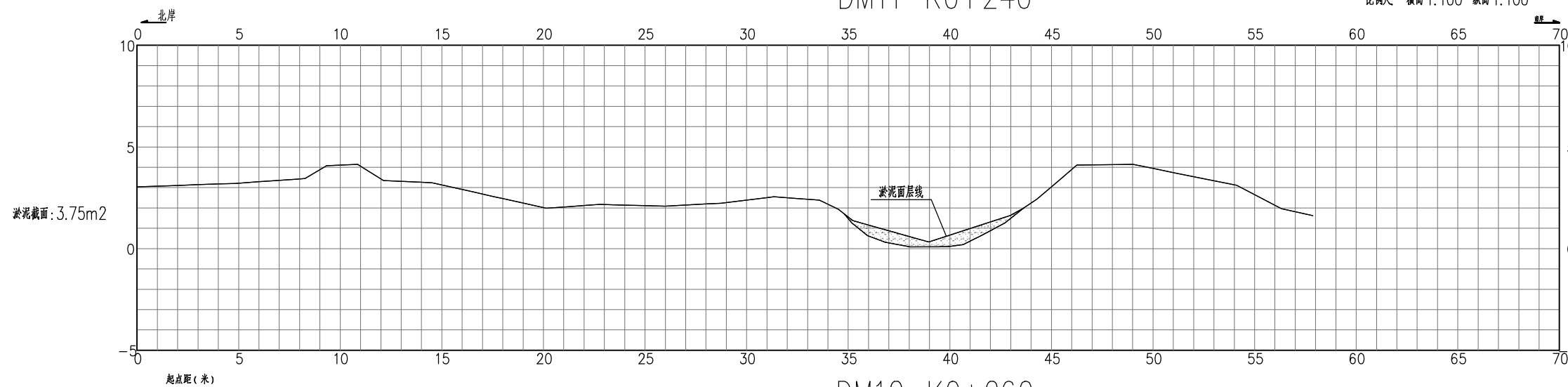
DM10-K0+210

比例尺: 横 1:100 纵 1:100



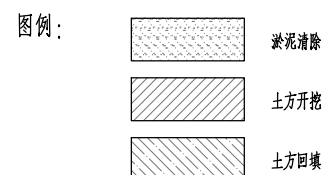
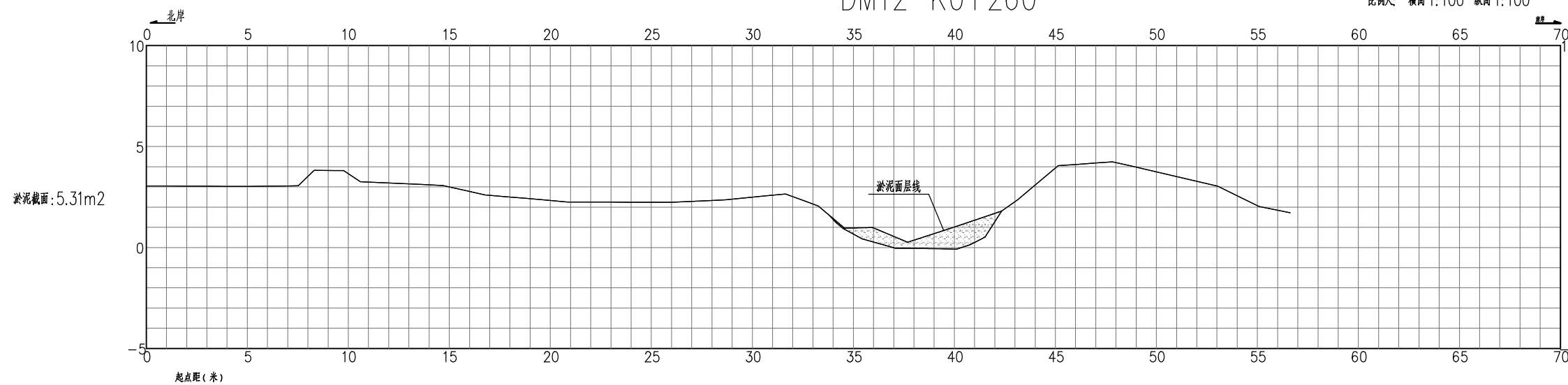
DM11-K0+240

比例尺: 横 1:100 纵 1:100



DM12-K0+260

比例尺: 横 1:100 纵 1:100



说明:

1. 本图尺寸以毫米计, 标高为85高程, 以米计;

设计类型：
河道整治

会 签 栏

专业	会 签 者	日期
规划		
结构		
地质		
水土保持		
移民		
环境保护		
电气		
造价		
水利机械		
采暖通风		
建筑		
观测		

建设单位

项目名称

溧阳市2023年度第二批水库移民后期扶持项目
南渡镇东湖村水环境治理工程

图 名

河道横断面图(DM13~DM15)

图 号: NDZ-DHC-15

图 别: 水工

阶 段: 施 设

比 例:

制图日期: 2023.11

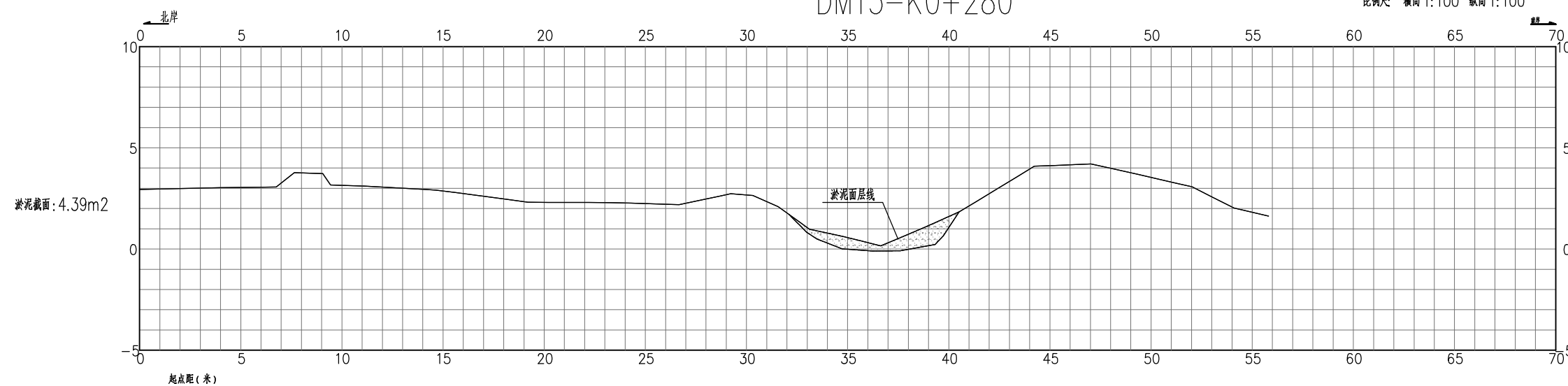
	签 名	日期
批 准		
核 定		
审 查		

项目负责人

校 核		
设 计		
制 图		

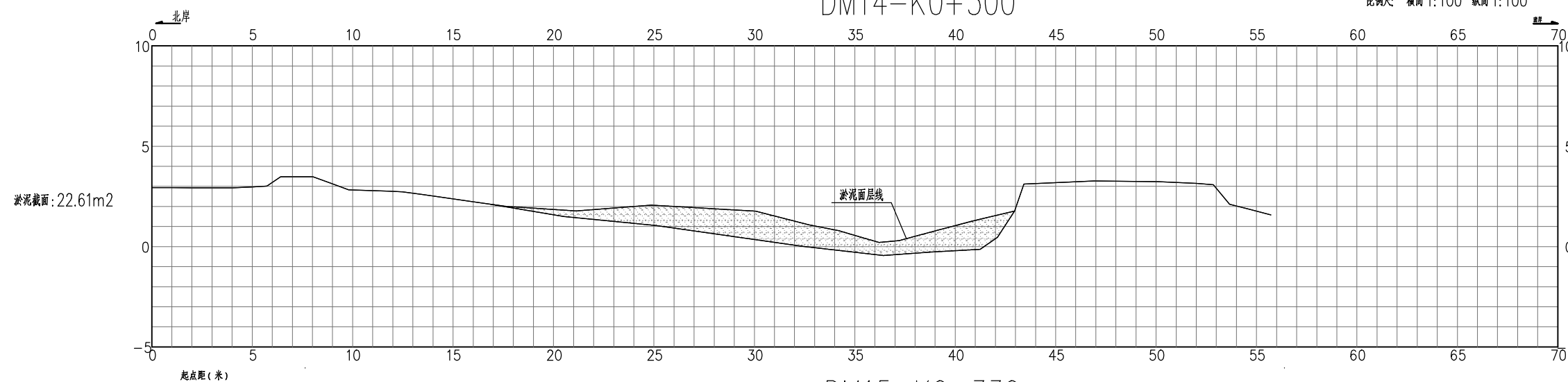
DM13-K0+280

比例尺: 横 1:100 纵 1:100



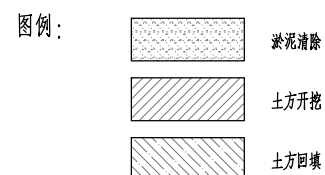
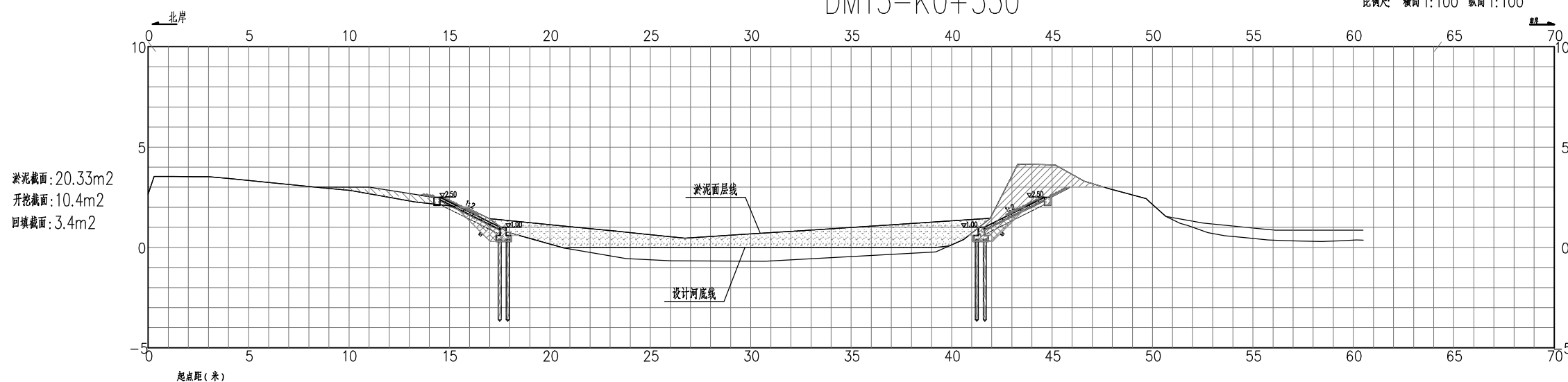
DM14-K0+300

比例尺: 横 1:100 纵 1:100



DM15-K0+330

比例尺: 横 1:100 纵 1:100



说明:

1、本图尺寸以毫米计,标高为85高程,以米计;

设计类型：
河道整治

会 签 栏

专业	会 签 者	日期
规划		
结构		
地质		
水土保持		
移民		
环境保护		
电气		
造价		
水利机械		
采暖通风		
建筑		
观测		

建设 单 位

项 目 名 称

溧阳市2023年度第二批水库移民后期扶持项目
南渡镇东湖村水环境治理工程

图 名

河道横断面图(DM16~DM18)

图 号: NDZ-DHC-16

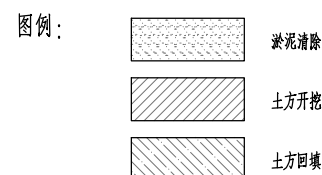
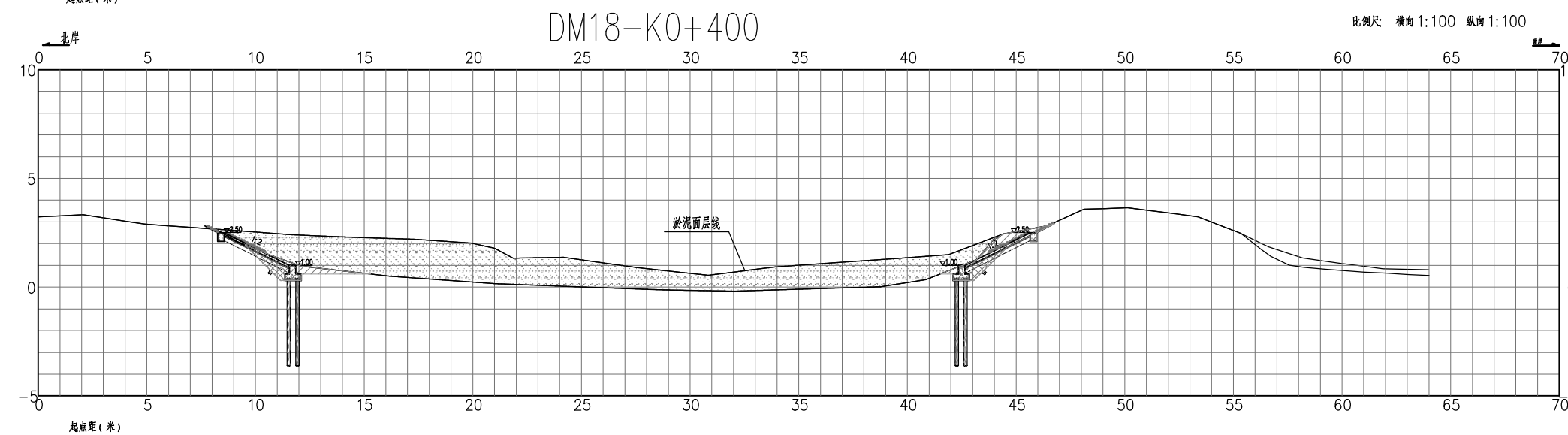
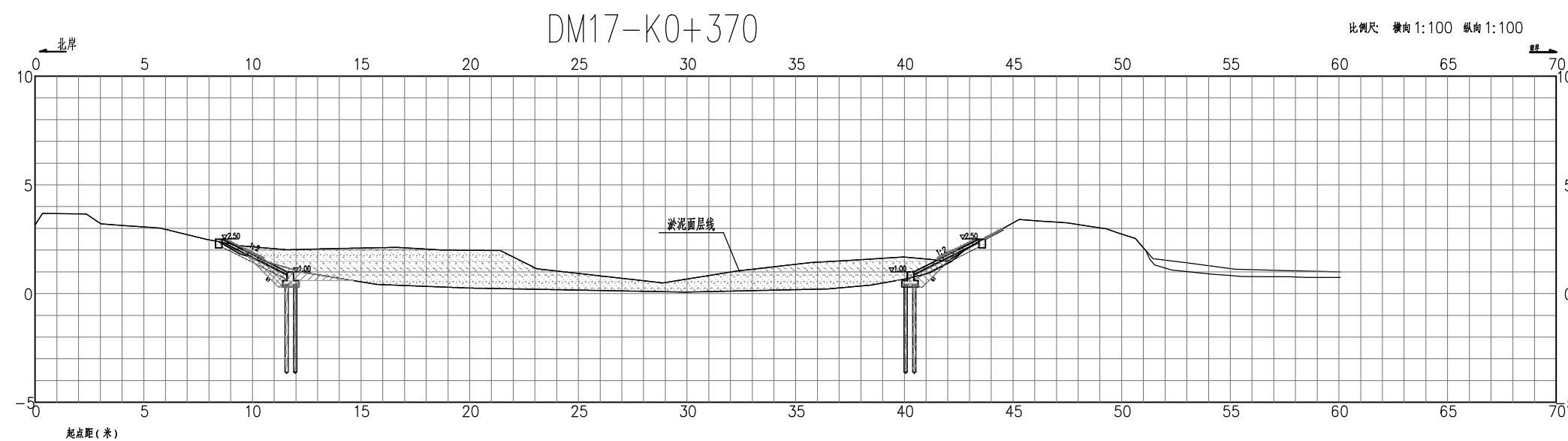
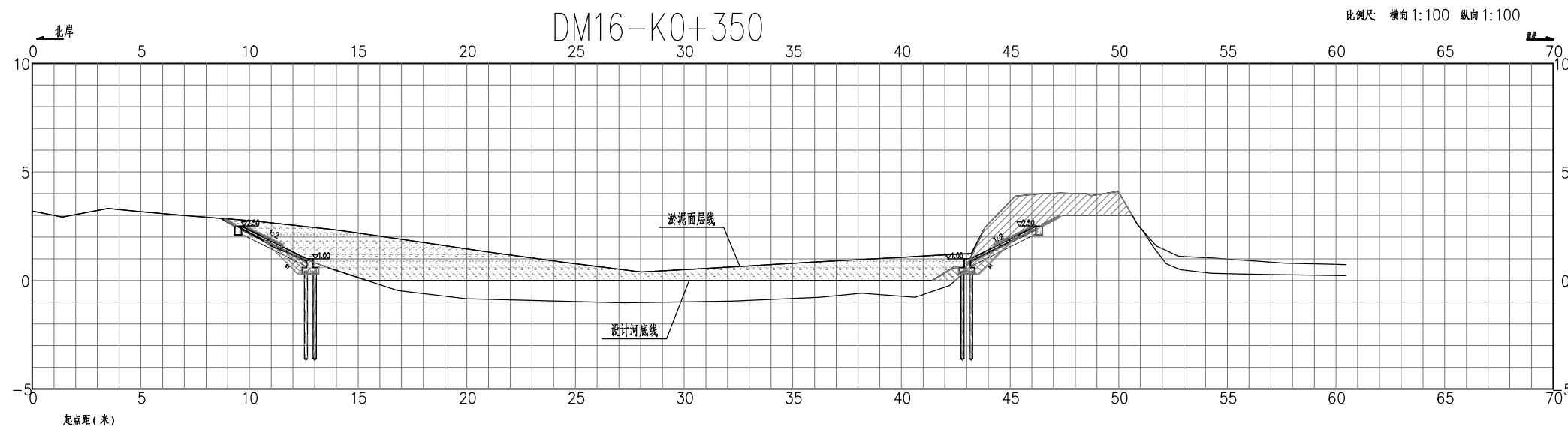
图 别: 水工

阶 段: 施 设

比 例:

制图日期: 2023.11

	签 名	日期
批 准		
核 定		
审 查		
项 目 负 责 人		
校 核		
设 计		
制 图		



说明:

1、本图尺寸以毫米计,标高为85高程,以米计;

无锡市水利设计
研究院有限公司

设计类型：
河道整治

会 签 栏

专业	会 签 者	日期
规划		
结构		
地质		
水土保持		
移民		
环境保护		
电气		
造价		
水利机械		
采暖通风		
建筑		
观测		

建设单位

项目名称

溧阳市2023年度第二批水库移民后期扶持项目
南渡镇东湖村水环境治理工程

图 名

河道横断面图(DM19~DM21)

图 号: NDZ-DHC-17

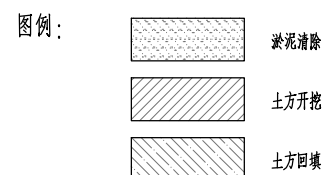
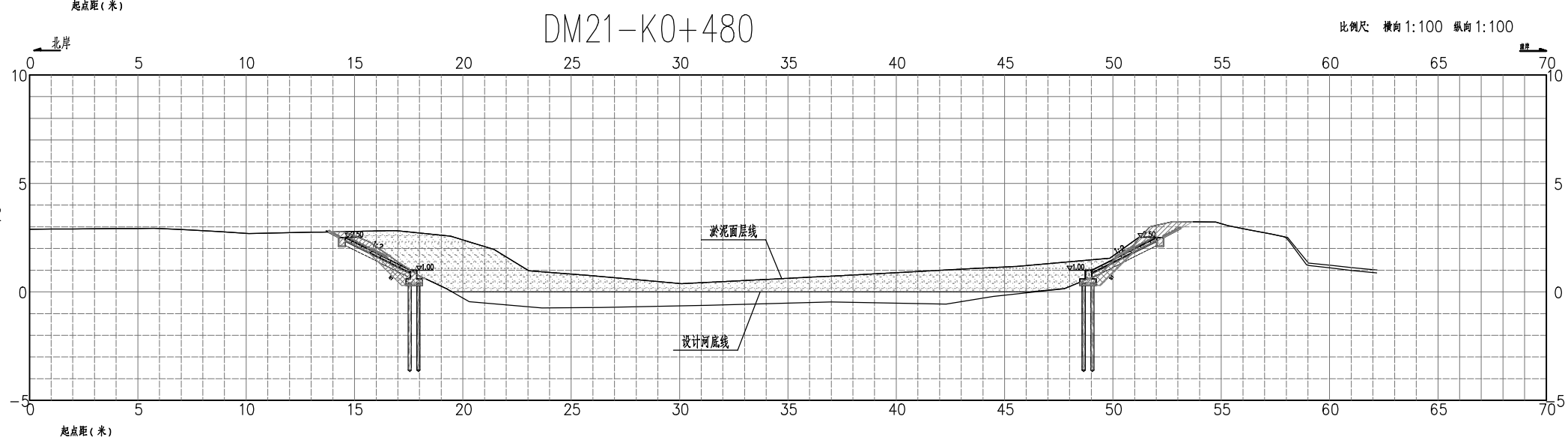
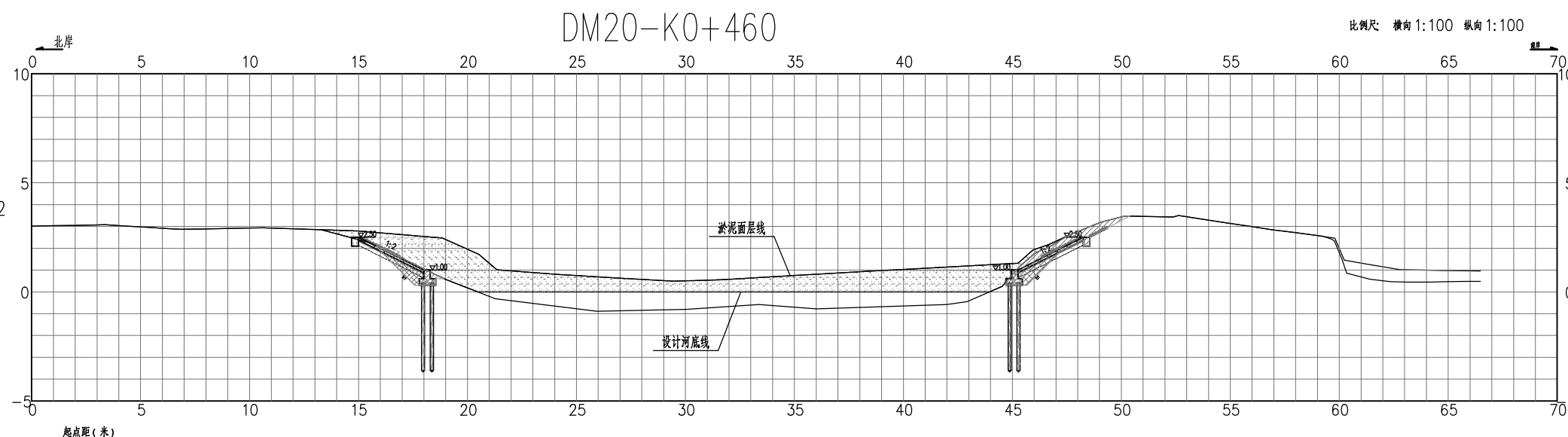
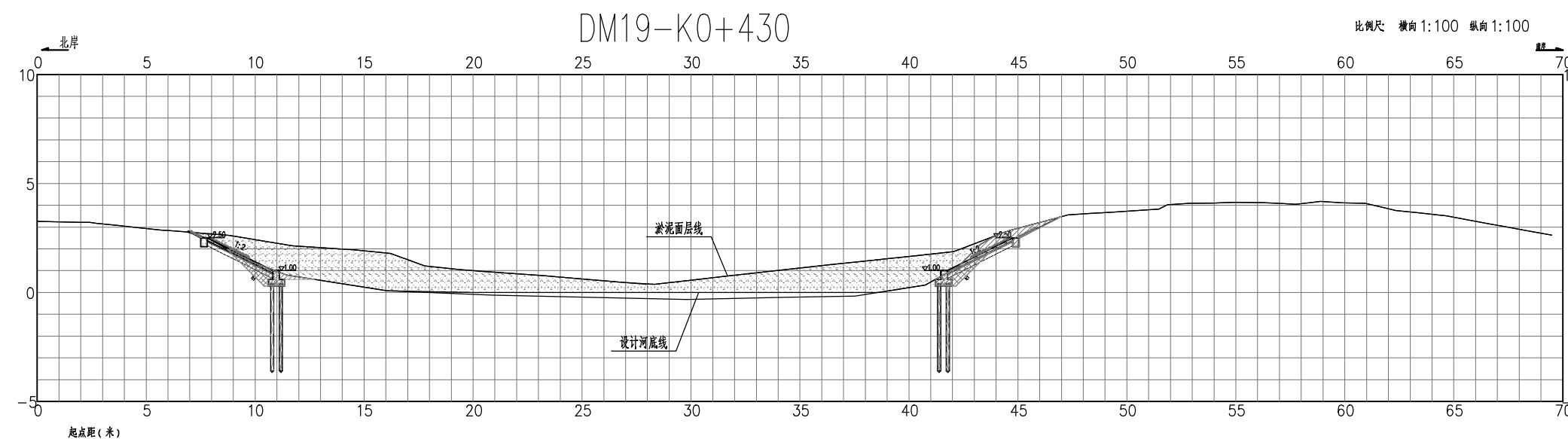
图 别: 水工

阶 段: 施工

比 例:

制图日期: 2023.11

	签 名	日期
批准		
核定		
审查		
项目负责人		
校核		
设计		
制图		



说明:

1、本图尺寸以毫米计, 标高为85高程, 以米计;

设计类型：
河道整治

会 签 栏

专业	会 签 者	日期
规划		
结构		
地质		
水土保持		
移民		
环境保护		
电气		
造价		
水利机械		
采暖通风		
建筑		
观测		

建设单位

项目名称

溧阳市2023年度第二批水库移民后期扶持项目
南渡镇东湖村水环境治理工程

图 名

河道横断面图(DM22~DM24)

图 号: NDZ-DHC-18

图 别: 水工

阶 段: 施 设

比 例:

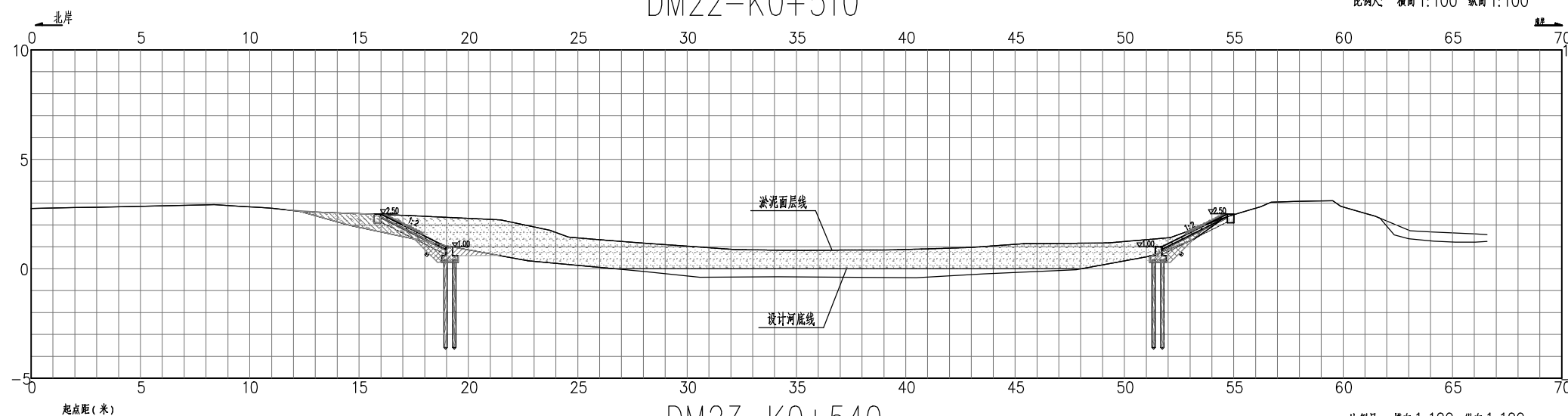
制图日期: 2023.11

	签 名	日期
批 准		
核 定		
审 查		
项 目 负 责 人		
校 核		
设 计		
制 图		

DM22-K0+510

比例尺: 横 1:100 纵 1:100

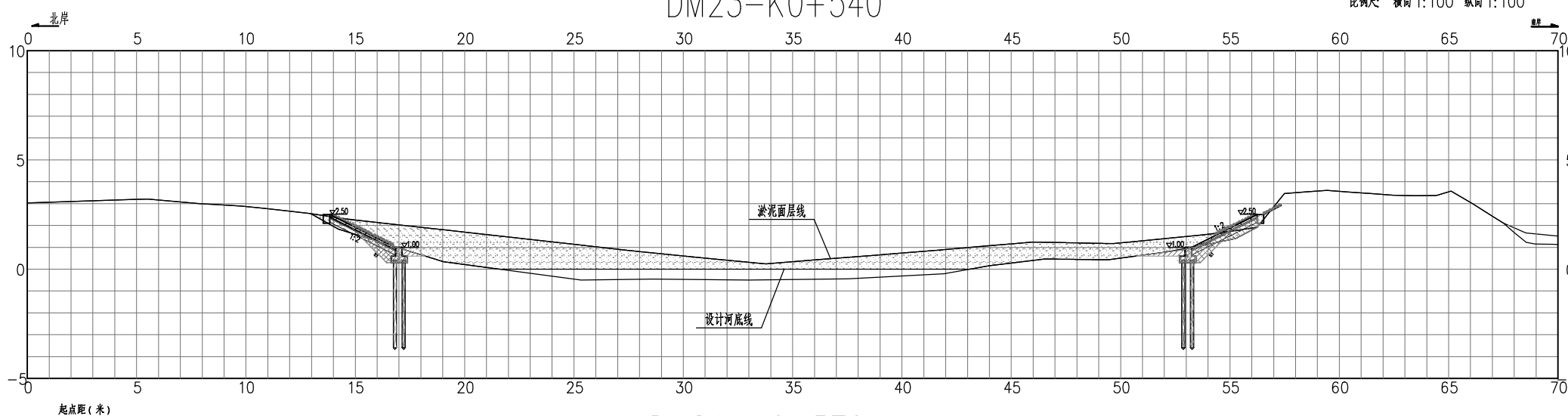
淤泥截面: 41.14m²
开挖截面: 2.2m²
回填截面: 4.1m²



DM23-K0+540

比例尺: 横 1:100 纵 1:100

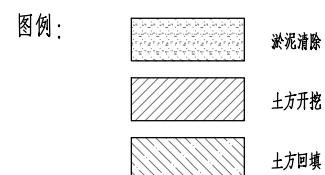
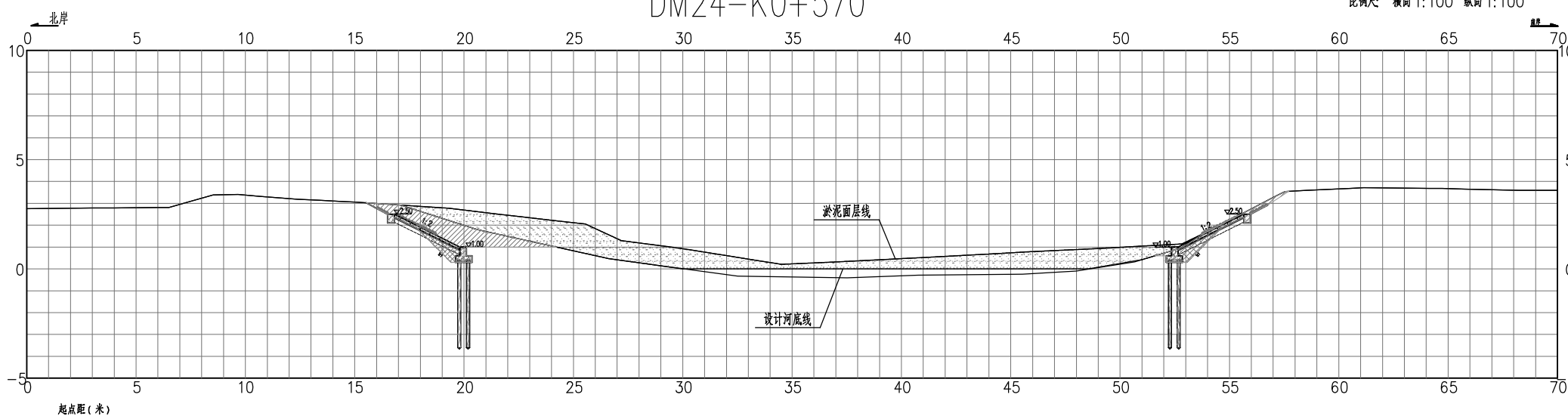
淤泥截面: 33.79m²
开挖截面: 2.5m²
回填截面: 2.4m²



DM24-K0+570

比例尺: 横 1:100 纵 1:100

淤泥截面: 24.33m²
开挖截面: 8.6m²
回填截面: 1.8m²



说明:

1. 本图尺寸以毫米计, 标高为85高程, 以米计;

无锡市水利设计
研究院有限公司

设计类型：
河道整治

会 签 栏

专业	会 签 者	日期
规划		
结构		
地质		
水土保持		
移民		
环境保护		
电气		
造价		
水利机械		
采暖通风		
建筑		
观测		

建设单位

项目名称

溧阳市2023年度第二批水库移民后期扶持项目
南渡镇东湖村水环境治理工程

图 名

河道横断面图(DM25~DM27)

图 号: NDZ-DHC-19

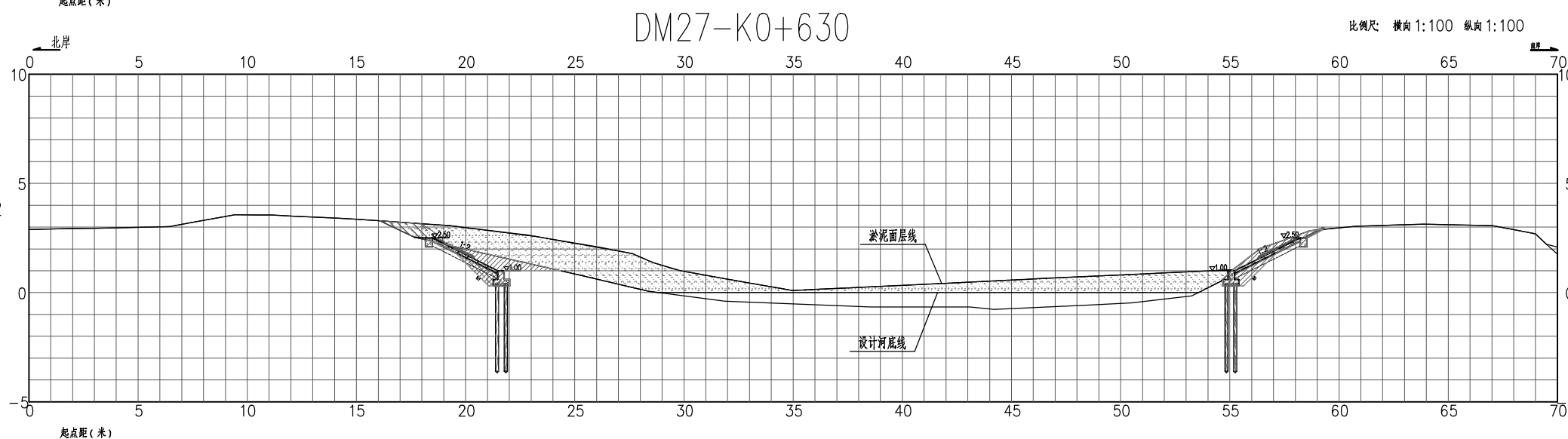
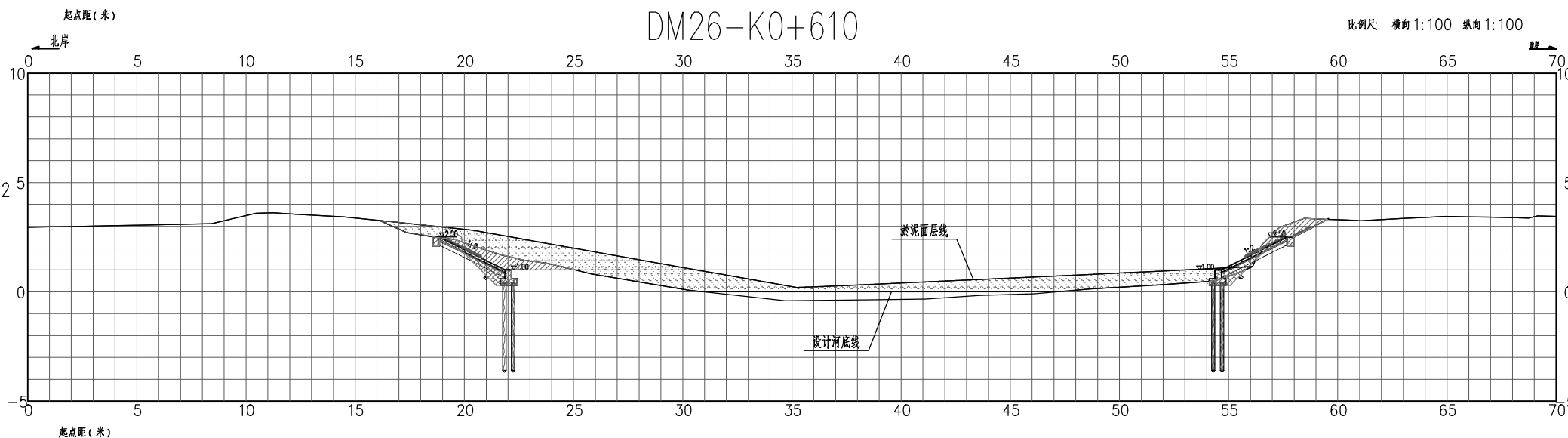
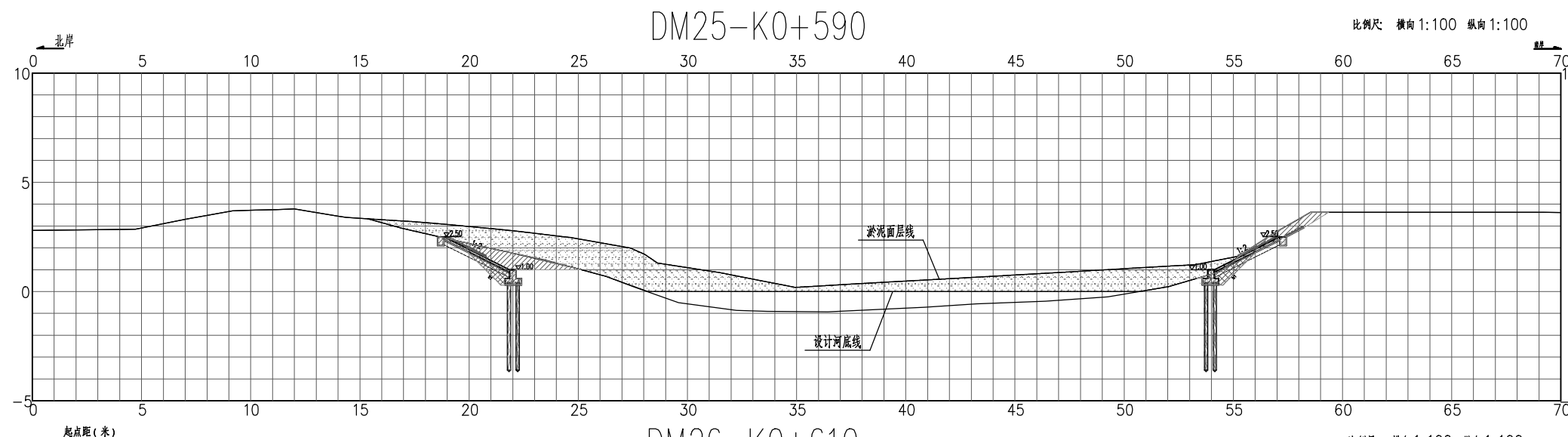
图 别: 水工

阶 段: 施 设

比 例:

制图日期: 2023.11

	签 名	日期
批 准		
核 定		
审 查		
项 目 负 责 人		
校 核		
设 计		
制 图		



说明:

1. 本图尺寸以毫米计, 标高为吴淞高程, 以米计;

设计类型：
河道整治

会 签 栏

专业	会 签 者	日期
规划		
结构		
地质		
水土保持		
移民		
环境保护		
电气		
造价		
水利机械		
采暖通风		
建筑		
观测		

建设单位

项目名称

溧阳市2023年度第二批水库移民后期扶持项目
南渡镇东湖村水环境治理工程

图 名

河道横断面图(DM28~DM30)

图 号: NDZ-DHC-20

图 别: 水工

阶 段: 施工

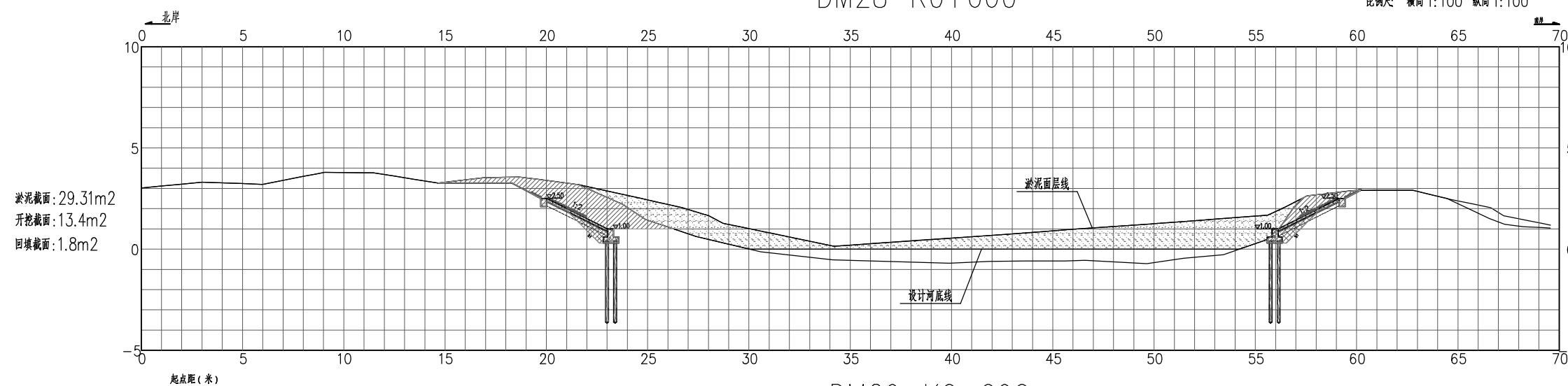
比 例:

制图日期: 2023.11

	签 名	日期
批准		
核定		
审查		
项目负责人		
校核		
设计		
制图		

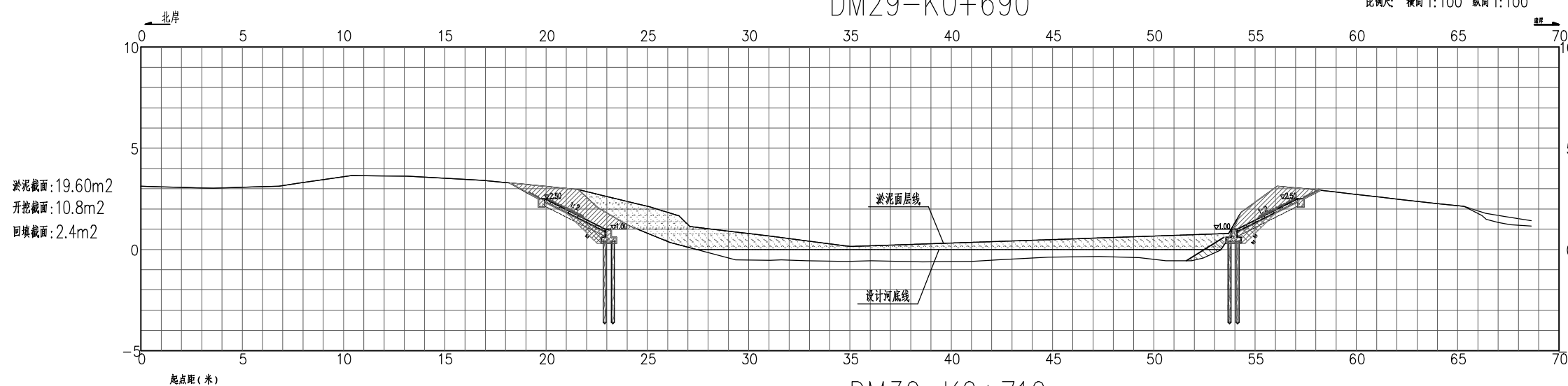
DM28-K0+660

比例尺: 横向 1:100 纵向 1:100



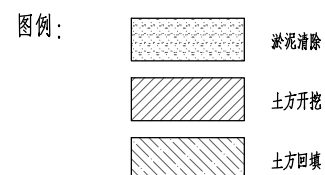
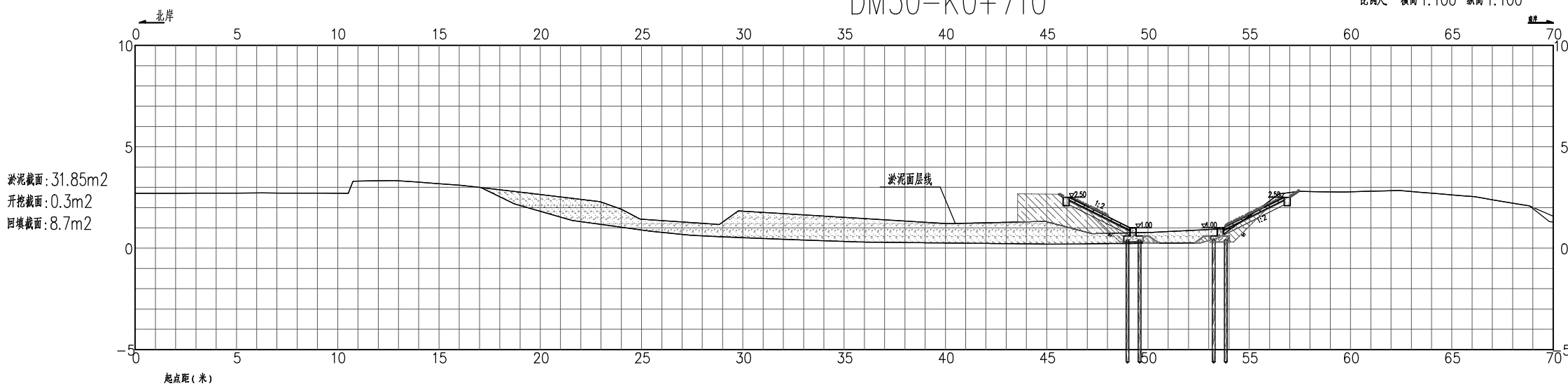
DM29-K0+690

比例尺: 横向 1:100 纵向 1:100



DM30-K0+710

比例尺: 横向 1:100 纵向 1:100



说明:

1、本图尺寸以毫米计, 标高为吴淞高程, 以米计;

无锡市水利设计
研究院有限公司

设计类型：
河道整治

会 签 栏

专业	会 签 者	日期
规划		
结构		
地质		
水土保持		
移民		
环境保护		
电气		
造价		
水利机械		
采暖通风		
建筑		
观测		

建设单位

项目名称

溧阳市2023年度第二批水库移民后期扶持项目
南渡镇东湖村水环境治理工程

图 名

河道横断面图(DM31~DM33)

图 号: NDZ-DHC-21

图 别: 水工

阶 段: 施 设

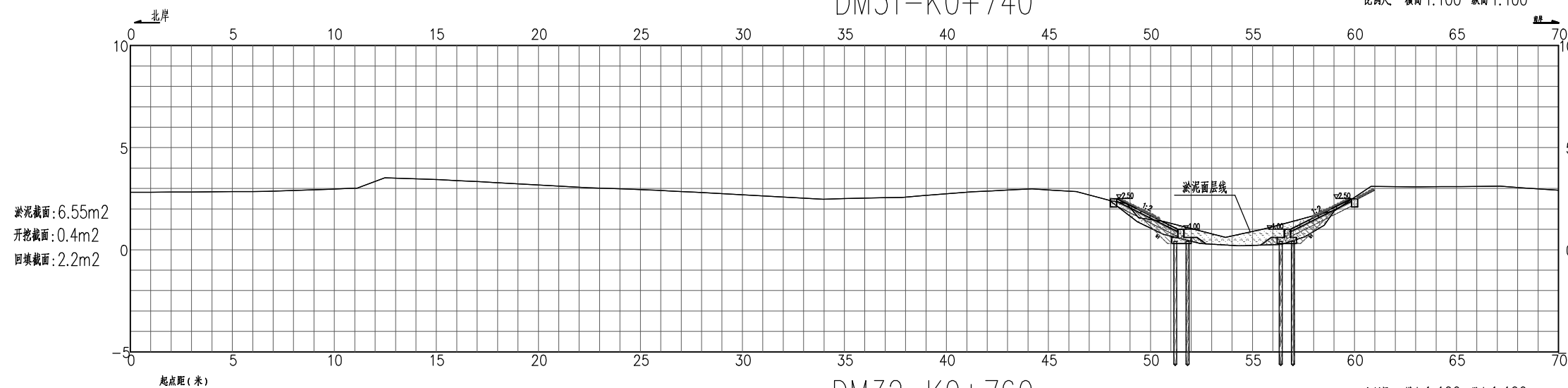
比 例:

制图日期: 2023.11

	签 名	日期
批 准		
核 定		
审 查		
项 目 负 责 人		
校 核		
设 计		
制 图		

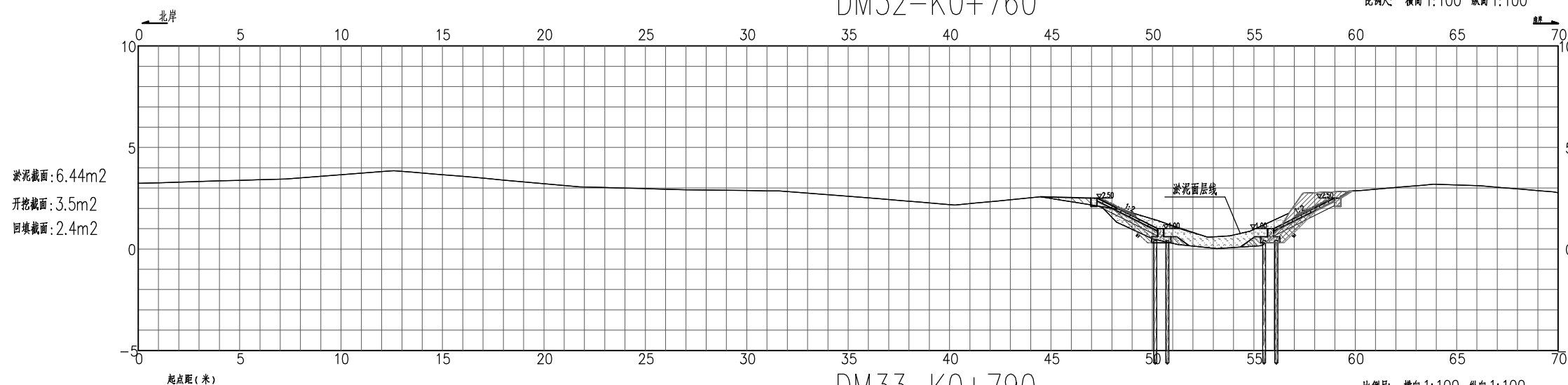
DM31-K0+740

比例尺: 横 1:100 纵 1:100



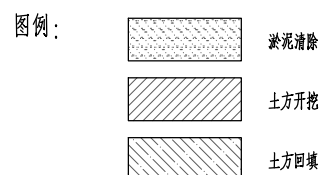
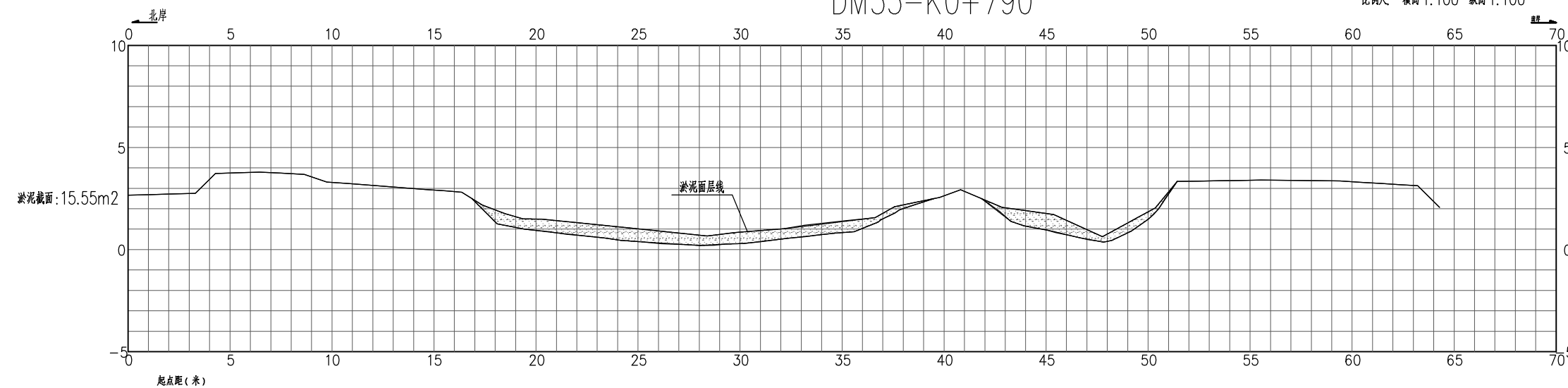
DM32-K0+760

比例尺: 横 1:100 纵 1:100



DM33-K0+790

比例尺: 横 1:100 纵 1:100



说明:

1、本图尺寸以毫米计,标高为吴淞高程,以米计;

无锡市水利设计 研究院有限公司

设计类型：
河道整治

会 签 栏

专业	会 签 者	日期
规划		
结构		
地质		
水土保持		
移民		
环境保护		
电气		
造价		
水利机械		
采暖通风		
建筑		
观测		

建设单位

项目名称

溧阳市2023年度第二批水库移民后期扶持项目
南渡镇东湖村水环境治理工程

图 名

河道横断面图(DM34~DM36)

图 号: NDZ-DHC-22

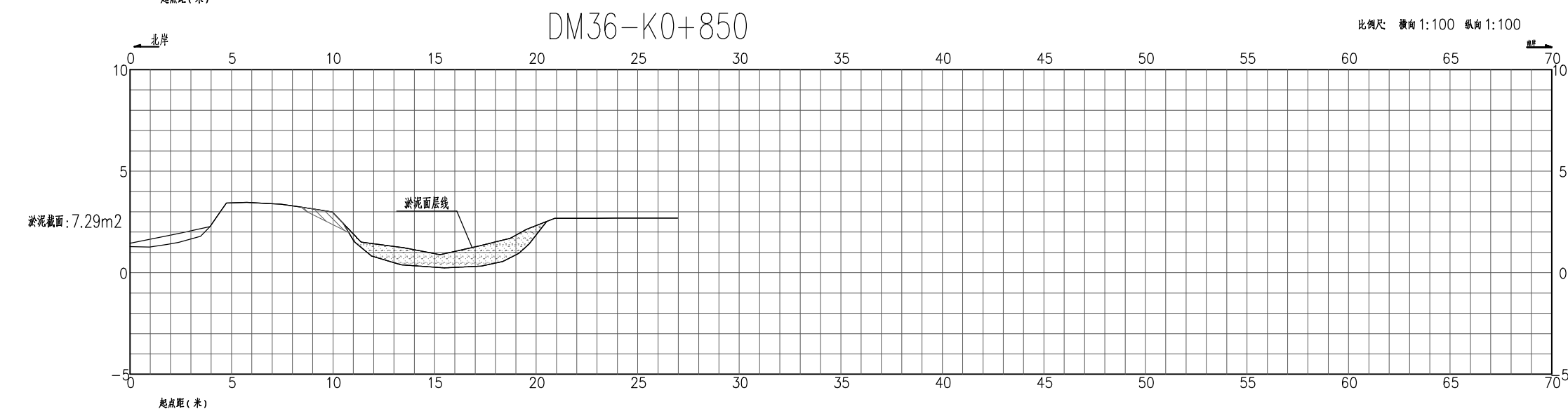
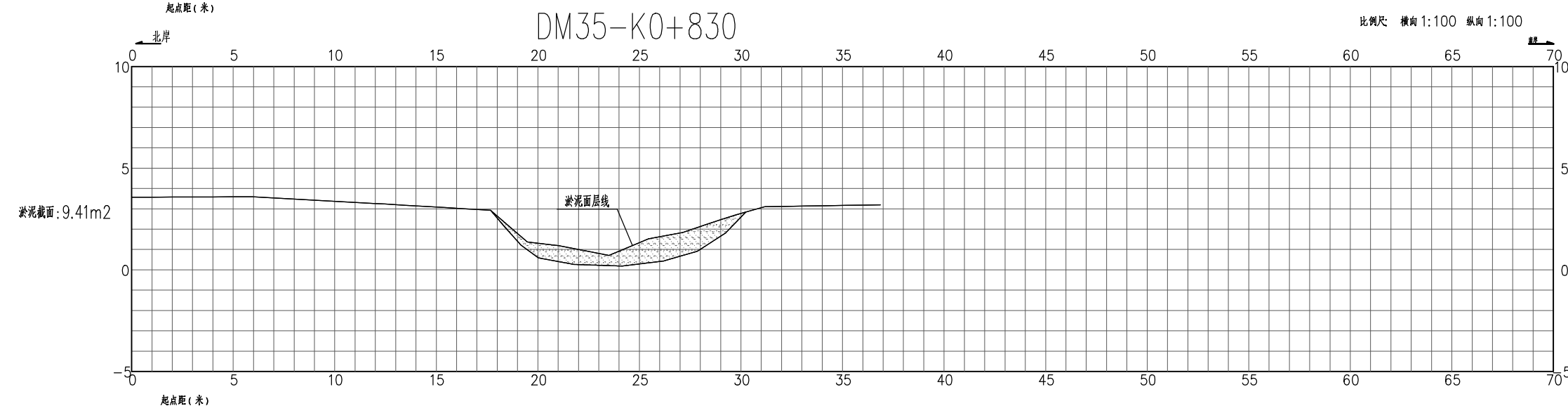
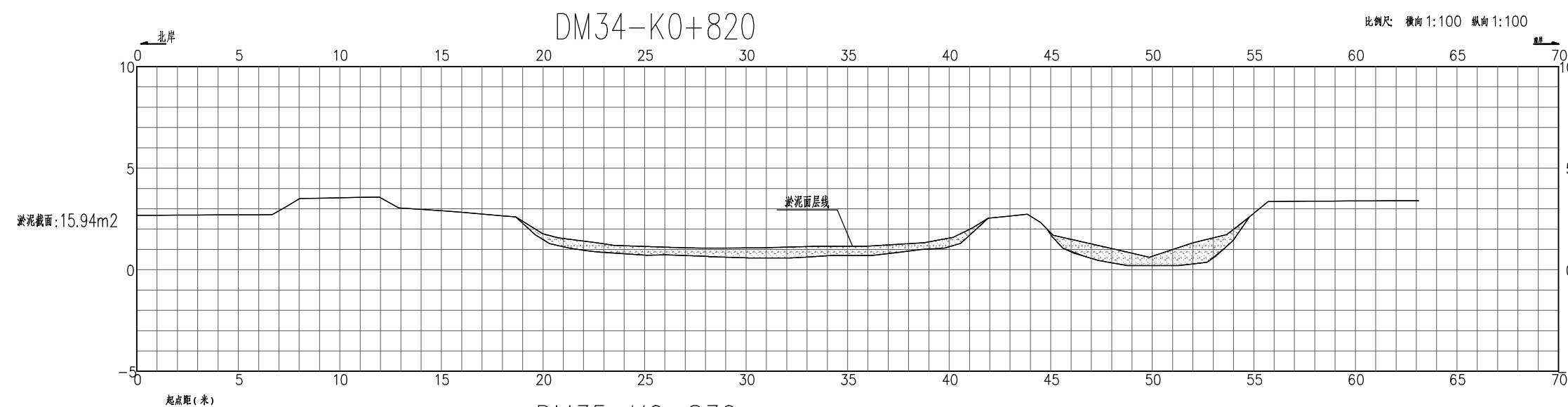
图 别: 水工

阶 段: 施工

比 例:

制图日期: 2023.11

	签 名	日期
批 准		
核 定		
审 查		
项目负责人		
校 核		
设 计		
制 图		



图例:

	淤泥清除
	土方开挖
	土方回填

说明:

1、本图尺寸以毫米计,标高为吴淞高程,以米计;

设计类型：
河道整治

会 签 栏

专业	会 签 者	日期
规划		
结构		
地质		
水土保持		
移民		
环境保护		
电气		
造价		
水利机械		
采暖通风		
建筑		
观测		

建设 单 位

项 目 名 称

溧阳市2023年度第二批水库移民后期扶持项目
南渡镇东湖村水环境治理工程

图 名

河道横断面图(DM37)

图 号： NDZ-DHC- 23

图 别： 水工

阶 段： 施 设

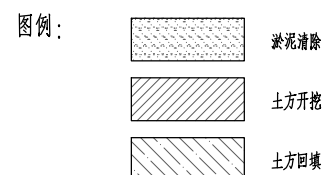
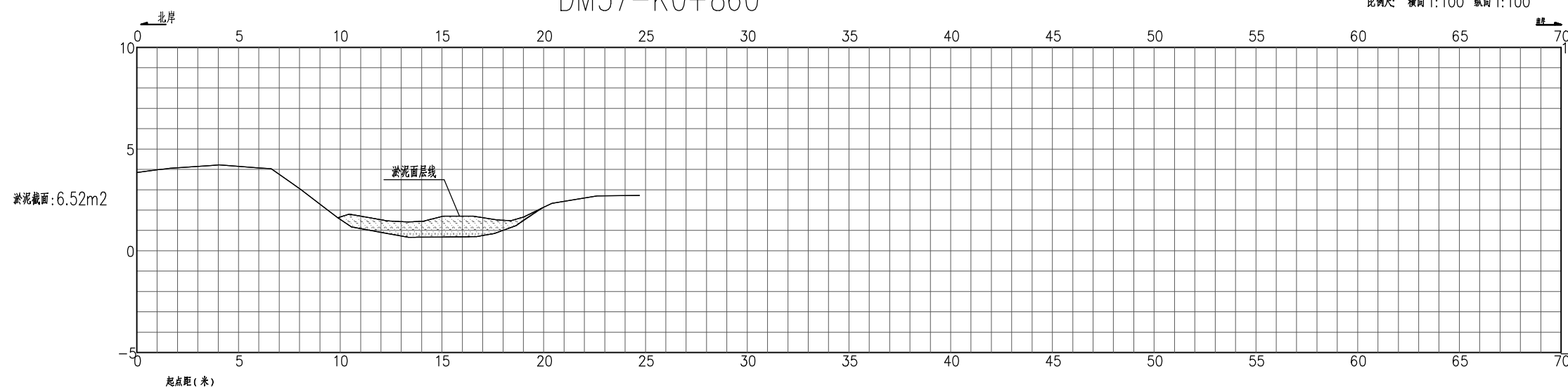
比 例：

制图日期： 2023. 11

	签 名	日期
批 准		
核 定		
审 查		
项 目 负 责 人		
校 核		
设 计		
制 图		

DM37-K0+860

比例尺： 横 向 1:100 纵 向 1:100



说明：

1、本图尺寸以毫米计，标高为吴淞高程，以米计；

专业	会 签 者	日期
规划		
结构		
地质		
水土保持		
移民		
环境保护		
电气		
造价		
水利机械		
采暖通风		
建筑		
观测		

溧阳市2023年度第二批水库移民后期扶持项目
南渡镇东湖村水环境治理工程

	签 名	日期
批 准		
核 定		
审 查		
项目 负责 人		
校 核		
设 计		
制 图		

土方计算表

淤 泥 疏 浚 计 算 表						土 方 开 挖 计 算 表						土 方 回 填 计 算 表					
断面号	桩号	间距 (m)	开挖面积 (m ²)	平均开挖面积 (m ²)	开挖土方量 (m ³)	断面号	桩号	间距 (m)	开挖面积 (m ²)	平均开挖面积 (m ²)	开挖土方量 (m ³)	断面号	桩号	间距 (m)	开挖面积 (m ²)	平均开挖面积 (m ²)	开挖土方量 (m ³)
DM1	K0+000	0.00	6.75	3.38	0.00	DM1	K0+000	0.00	0.00	0.00	0.00	DM1	K0+000	0.00	0.00	0.00	0.00
DM2	K0+020	20.00	6.84	6.80	135.90	DM2	K0+020	20.00	0.00	0.00	0.00	DM2	K0+020	20.00	0.00	0.00	0.00
DM3	K0+040	20.00	5.19	6.02	120.30	DM3	K0+040	20.00	0.00	0.00	0.00	DM3	K0+040	20.00	0.00	0.00	0.00
DM4	K0+070	30.00	5.36	5.28	158.25	DM4	K0+070	30.00	0.00	0.00	0.00	DM4	K0+070	30.00	0.00	0.00	0.00
DM5	K0+090	20.00	4.58	4.97	99.40	DM5	K0+090	20.00	0.00	0.00	0.00	DM5	K0+090	20.00	0.00	0.00	0.00
DM6	K0+120	30.00	5.11	4.85	145.35	DM6	K0+120	30.00	0.00	0.00	0.00	DM6	K0+120	30.00	0.00	0.00	0.00
DM7	K0+140	20.00	4.23	4.67	93.40	DM7	K0+140	20.00	0.00	0.00	0.00	DM7	K0+140	20.00	0.00	0.00	0.00
DM8	K0+160	20.00	4.73	4.48	89.60	DM8	K0+160	20.00	0.00	0.00	0.00	DM8	K0+160	20.00	0.00	0.00	0.00
DM9	K0+180	20.00	5.44	5.09	101.70	DM9	K0+180	20.00	0.00	0.00	0.00	DM9	K0+180	20.00	0.00	0.00	0.00
DM10	K0+210	30.00	4.06	4.75	142.50	DM10	K0+210	30.00	0.00	0.00	0.00	DM10	K0+210	30.00	0.00	0.00	0.00
DM11	K0+240	30.00	3.75	3.91	117.15	DM11	K0+240	30.00	0.00	0.00	0.00	DM11	K0+240	30.00	0.00	0.00	0.00
DM12	K0+260	20.00	5.31	4.53	90.60	DM12	K0+260	20.00	0.00	0.00	0.00	DM12	K0+260	20.00	0.00	0.00	0.00
DM13	K0+280	20.00	4.39	4.85	97.00	DM13	K0+280	20.00	0.00	0.00	0.00	DM13	K0+280	20.00	0.00	0.00	0.00
DM14	K0+300	20.00	22.61	13.50	270.00	DM14	K0+300	20.00	0.00	0.00	0.00	DM14	K0+300	20.00	0.00	0.00	0.00
DM15	K0+330	30.00	20.33	21.47	644.10	DM15	K0+330	30.00	10.40	5.20	156.00	DM15	K0+330	30.00	3.40	1.70	51.00
DM16	K0+350	20.00	36.07	28.20	564.00	DM16	K0+350	20.00	11.50	10.95	219.00	DM16	K0+350	20.00	2.40	2.90	58.00
DM17	K0+370	20.00	35.24	35.66	713.10	DM17	K0+370	20.00	3.10	7.30	146.00	DM17	K0+370	20.00	1.80	2.10	42.00
DM18	K0+400	30.00	41.94	38.59	1157.70	DM18	K0+400	30.00	5.00	4.05	121.50	DM18	K0+400	30.00	1.80	1.80	54.00
DM19	K0+430	30.00	36.23	39.09	1172.55	DM19	K0+430	30.00	4.50	4.75	142.50	DM19	K0+430	30.00	1.80	1.80	54.00
DM20	K0+460	30.00	28.25	32.24	967.20	DM20	K0+460	30.00	4.90	4.70	141.00	DM20	K0+460	30.00	1.80	1.80	54.00
DM21	K0+480	20.00	34.90	31.58	631.50	DM21	K0+480	20.00	5.00	4.95	99.00	DM21	K0+480	20.00	1.80	1.80	36.00
DM22	K0+510	30.00	41.14	38.02	1140.60	DM22	K0+510	30.00	2.20	3.60	108.00	DM22	K0+510	30.00	4.10	2.95	88.50
DM23	K0+540	30.00	33.79	37.47	1123.95	DM23	K0+540	30.00	2.50	2.35	70.50	DM23	K0+540	30.00	2.40	3.25	97.50
DM24	K0+570	30.00	24.33	29.06	871.80	DM24	K0+570	30.00	8.60	5.55	166.50	DM24	K0+570	30.00	1.80	2.10	63.00
DM25	K0+590	20.00	31.18	27.76	555.10	DM25	K0+590	20.00	6.90	7.75	155.00	DM25	K0+590	20.00	1.80	1.80	36.00
DM26	K0+610	20.00	24.97	28.08	561.50	DM26	K0+610	20.00	5.90	6.40	128.00	DM26	K0+610	20.00	1.90	1.85	37.00
DM27	K0+630	20.00	29.00	26.99	539.70	DM27	K0+630	20.00	6.10	6.00	120.00	DM27	K0+630	20.00	1.80	1.85	37.00
DM28	K0+660	30.00	29.31	29.16	874.65	DM28	K0+660	30.00	13.40	9.75	292.50	DM28	K0+660	30.00	1.80	1.80	54.00
DM29	K0+690	30.00	19.60	24.46	733.65	DM29	K0+690	30.00	10.80	12.10	363.00	DM29	K0+690	30.00	2.40	2.10	63.00
DM30	K0+710	20.00	31.85	25.73	514.50	DM30	K0+710	20.00	0.30	5.55	111.00	DM30	K0+710	20.00	8.70	5.55	111.00
DM31	K0+740	30.00	6.55	19.20	576.00	DM31	K0+740	30.00	0.40	0.35	10.50	DM31	K0+740	30.00	2.20	5.45	163.50
DM32	K0+760	20.00	6.44	6.50	129.90	DM32	K0+760	20.00	3.50	1.95	39.00	DM32	K0+760	20.00	2.40	2.30	46.00
DM33	K0+790	30.00	15.55	11.00	329.85	DM33	K0+790	30.00	0.00	1.75	52.50	DM33	K0+790	30.00	0.00	1.20	36.00
DM34	K0+820	30.00	15.94	15.75	472.35	DM34	K0+820	30.00	0.00	0.00	0.00	DM34	K0+820	30.00	0.00	0.00	0.00
DM35	K0+830	10.00	9.41	12.68	126.75	DM35	K0+830	10.00	0.00	0.00	0.00	DM35	K0+830	10.00	0.00	0.00	0.00
DM36	K0+850	20.00	7.29	8.35	167.00	DM36	K0+850	20.00	0.00	0.00	0.00	DM36	K0+850	20.00	0.00	0.00	0.00
DM37	K0+860	10.00	6.52	6.91	69.05	DM37	K0+860	10.00	0.00	0.00	0.00	DM37	K0+860	10.00	0.00	0.00	0.00
合计		860.00			16297.65	合计		860.00			2641.50	合计		860.00			1181.50

说明：

1、本次工程河道疏浚土方共计18939m³，其中淤泥方量约16298m³，一般土方2641m³；粘土回填1182m³。

设计类型：
河道整治

会 签 栏

专业	会 签 者	日期
规划		
结构		
地质		
水土保持		
移民		
环境保护		
电气		
造价		
水利机械		
采暖通风		
建筑		
观测		

建设 单 位

项 目 名 称

溧阳市2023年度第二批水库移民后期扶持项目
南渡镇东湖村水环境治理工程

图 名

人行步道断面图

图 号： NDZ-DHC- 25

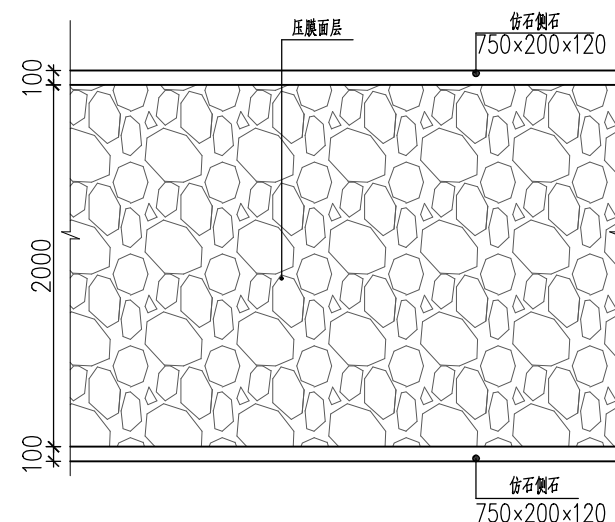
图 别： 水工

阶 段： 施 设

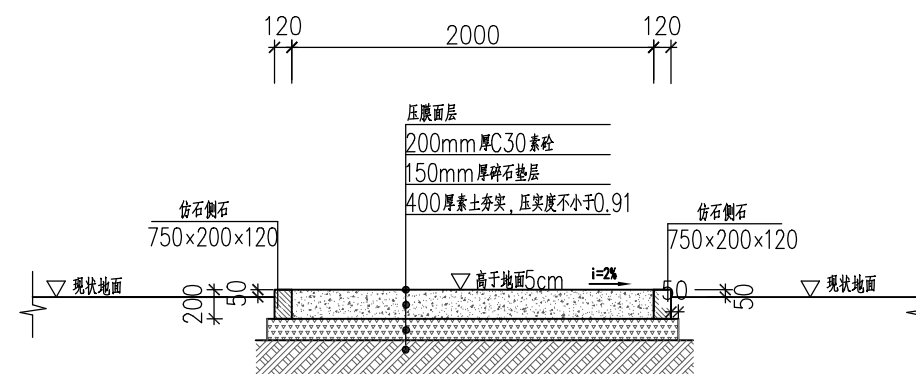
比 例：

制图日期： 2023. 11

	签 名	日期
批 准		
核 定		
审 查		
项 目 负 责 人		
校 核		
设 计		
制 图		



人行步道平面图



人行步道结构图

说明：

- 1、本图尺寸以毫米计，标高为1985国家高程，以米计。
- 2、砼强度等级：C30；
- 3、人行步道道路路基下回填土压实度不小于0.91；
- 4、人行步道路面以2%坡度向河道侧倾斜，以利于排水；
- 5、路面伸缩缝应在混凝土强度达到设计强度20%~30%时及时切割，不得延误。
- 6、路面接缝布置：横向伸缩缝间距5m一道，采用假缝形式，缝宽3~8mm，缝内采用聚乙烯泡沫板填缝。

无锡市水利设计
研究院有限公司

设计类型：
河道整治

会 签 栏

专业	会 签 者	日期
规划		
结构		
地质		
水土保持		
移民		
环境保护		
电气		
造价		
水利机械		
采暖通风		
建筑		
观测		

建设单位

项目名称

溧阳市2023年度第二批水库移民后期扶持项目
南渡镇东湖村水环境治理工程

图 名

人行桥平面图

图 号： NDZ-DHC-26

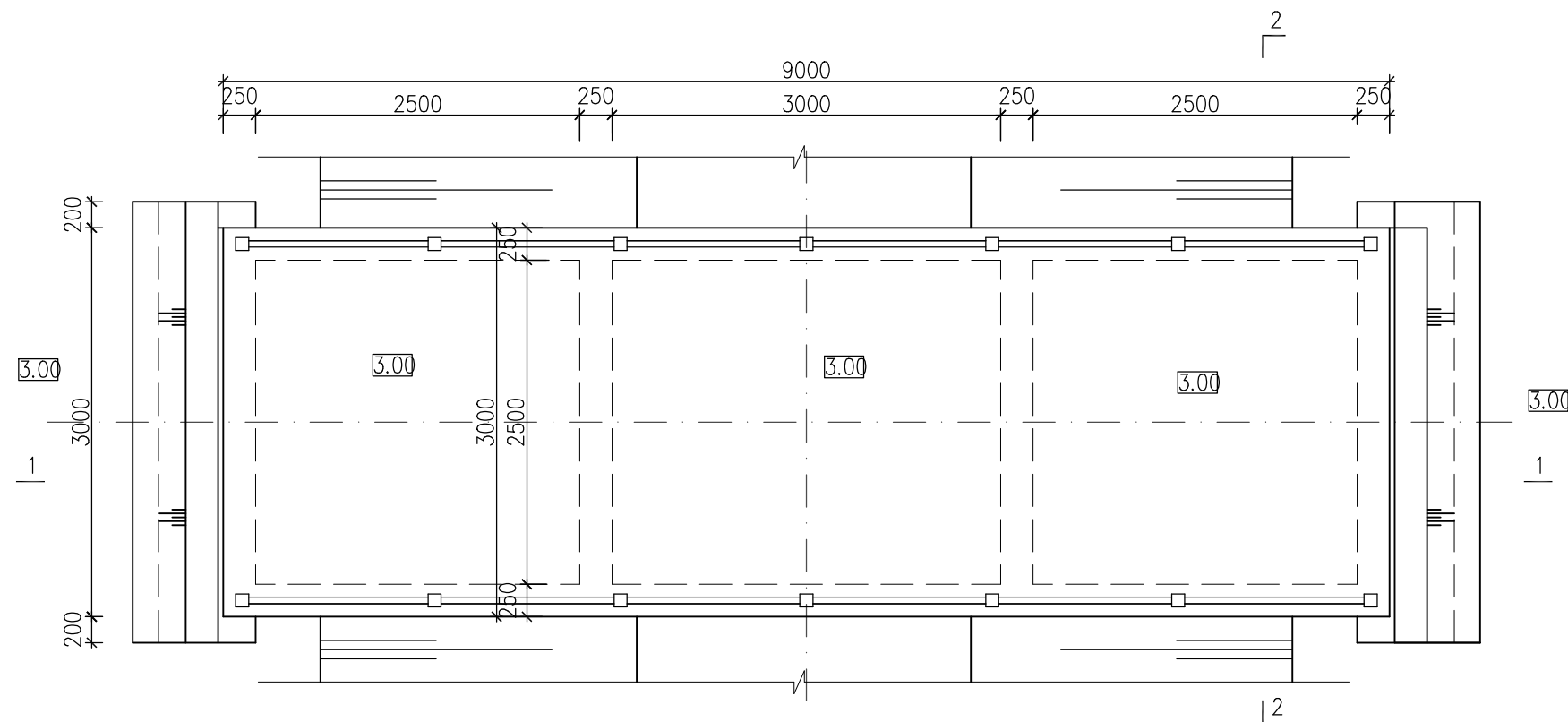
图 别： 水工

阶 段： 施工

比 例：

制图日期： 2023.11

	签 名	日期
批 准		
核 定		
审 查		
项目负责		
校 核		
设 计		
制 图		



人行桥平面图 1:50

说明：

- 1、本图尺寸以毫米计，标高为1985国家高程，以米计。
- 2、砼强度等级：均为C30；浆砌块石砂浆强度为M10；
- 3、人行桥土方压实度不小于0.91；
- 4、桥面间隔3m设置一道 ϕ 50PVC排水管；
- 5、桥梁设计为人行桥梁，不考虑汽车荷载。

专业	会 签 者	日期
规划		
结构		
地质		
水土保持		
移民		
环境保护		
电气		
造价		
水利机械		
采暖通风		
建筑		
观测		

建设单位

项目名称

溧阳市2023年度第二批水库移民后期扶持项目
南渡镇东湖村水环境治理工程

图 名

人行桥剖面图

图 号： NDZ-DHC-27

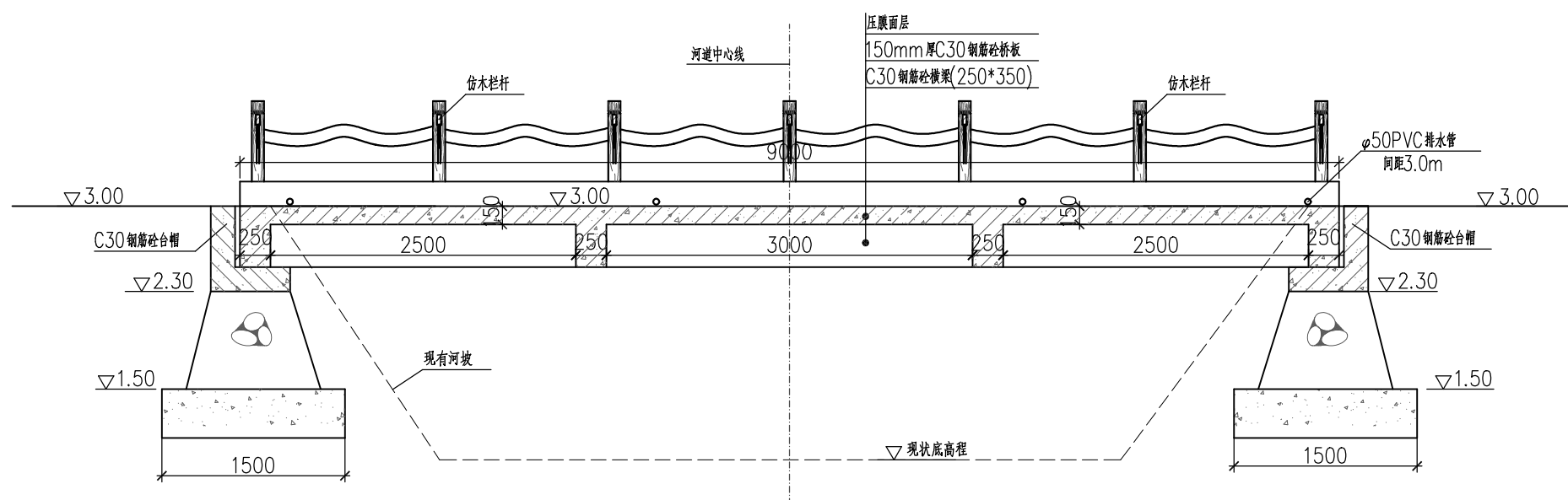
图 别： 水工

阶 段： 施工

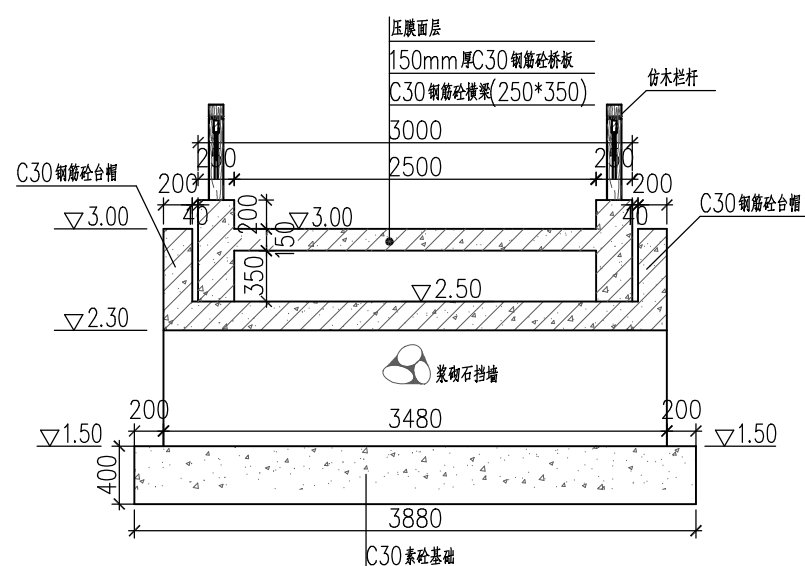
比 例：

制图日期： 2023.11

	签 名	日期
批 准		
核 定		
审 查		
项目负责		
校 核		
设 计		
制 图		



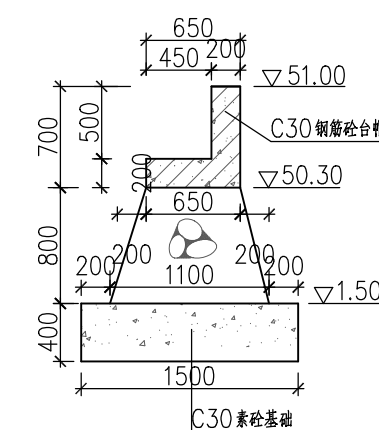
1--1 剖面图 1:50



2--2 1:50

说明：

- 1、本图尺寸以毫米计，标高为1985国家高程，以米计。
- 2、砼强度等级：均为C30；浆砌块石砂浆强度为M10；
- 3、人行桥土方压实度不小于0.91；
- 4、桥面间隔3m设置一道 ϕ 50PVC排水管；
- 5、桥梁设计为人行桥梁，不考虑汽车荷载。



桥台断面图 1:50

说明：

- 1、本图尺寸以毫米计，标高为1985国家高程，以米计。
- 2、砼强度等级：均为C30；浆砌块石砂浆强度为M10；
- 3、人行桥土方压实度不小于0.91；
- 4、桥面间隔3m设置一道 ϕ 50PVC排水管；
- 5、桥梁设计为人行桥梁，不考虑汽车荷载。

无锡市水利设计
研究院有限公司

设计类型：
河道整治

会 签 栏

专业	会 签 者	日期
规划		
结构		
地质		
水土保持		
移民		
环境保护		
电气		
造价		
水利机械		
采暖通风		
建筑		
观测		

建设单位

项目名称

溧阳市2023年度第二批水库移民后期扶持项目
南渡镇东湖村水环境治理工程

图 名

桥面梁板布置图

图 号： NDZ-DHC- 28

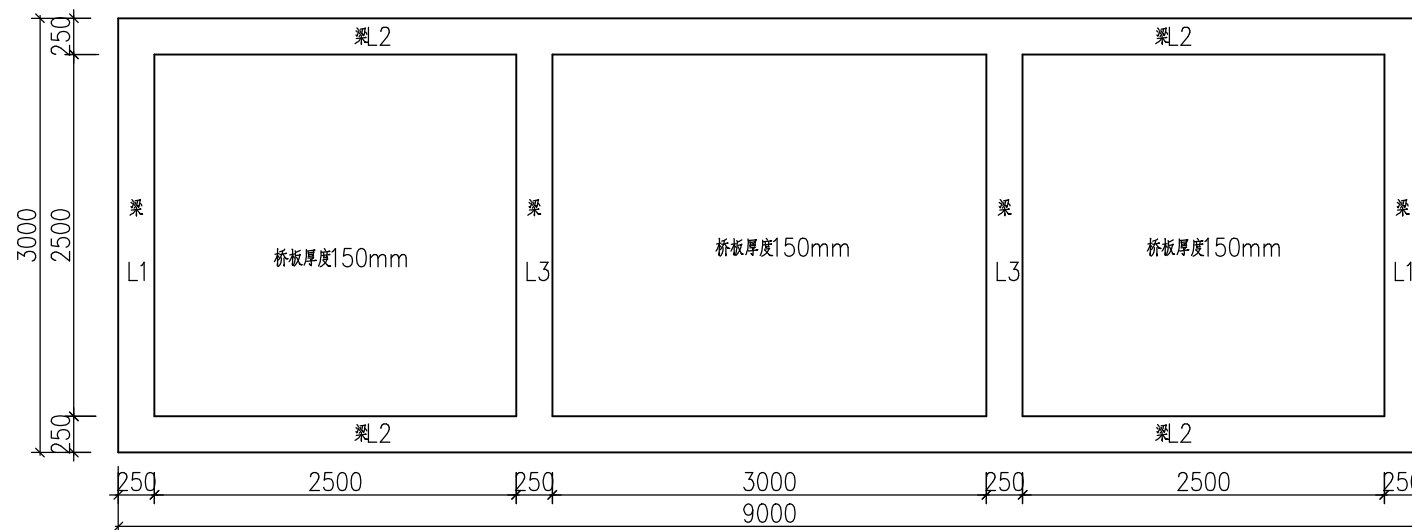
图 别： 水工

阶 段： 施 设

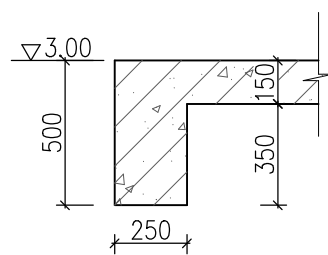
比 例：

制图日期： 2023.11

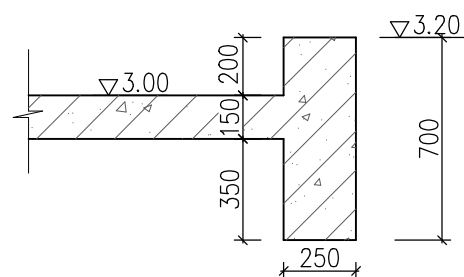
	签 名	日期
批 准		
核 定		
审 查		
项目 负责 人		
校 核		
设 计		
制 图		



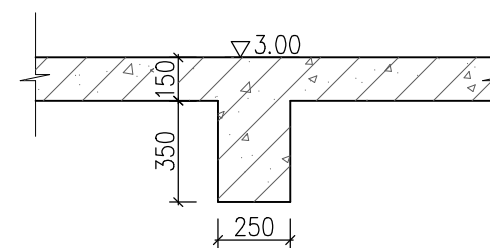
桥面梁板布置图 1:50



梁1结构图 1:25



梁2结构图 1:25



梁3结构图 1:25

说明：

- 1、如图尺寸单位为毫米，高程单位以米计（青岛高程）；
- 2、砼强度等级：均为C30；浆砌块石砂浆强度为M10；
- 3、人行桥土方压实度不小于0.91；
- 4、桥梁设计为人行桥梁，不考虑汽车荷载；
- 5、桥板支座采用四毡三油板，厚2cm。

设计类型：
河道整治

会 签 栏

专业	会 签 者	日期
规划		
结构		
地质		
水土保持		
移民		
环境保护		
电气		
造价		
水利机械		
采暖通风		
建筑		
观测		

建设单位

项目名称

溧阳市2023年度第二批水库移民后期扶持项目
南渡镇东湖村水环境治理工程

图 名

桥面梁板配筋图

图 号： NDZ-DHC-29

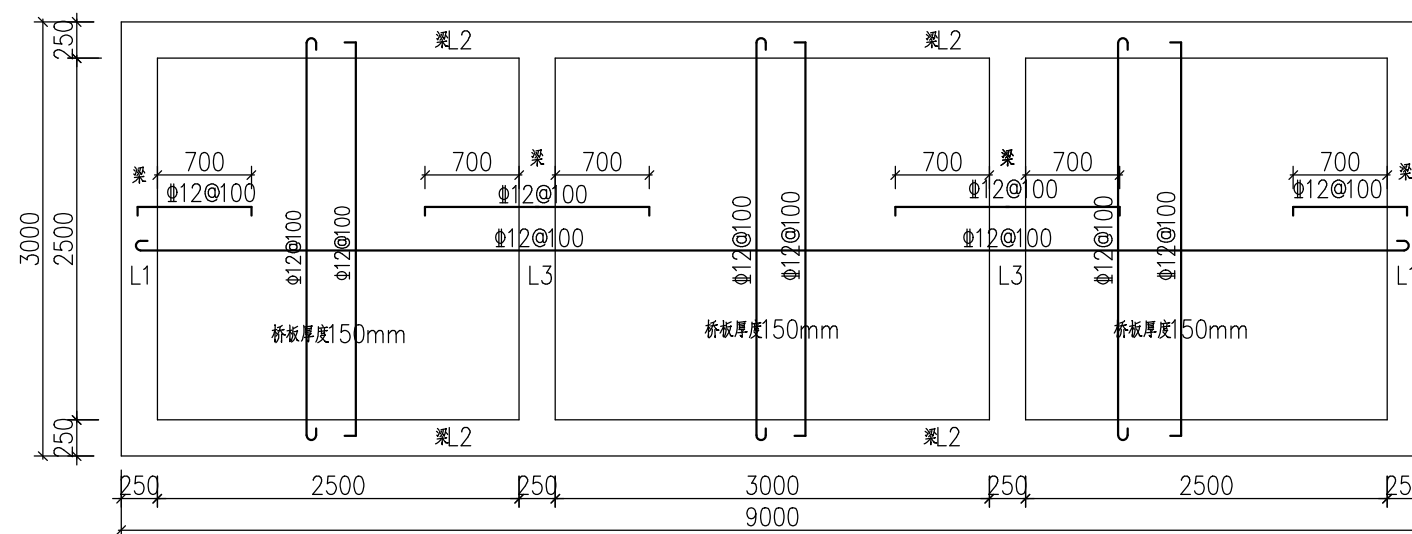
图 别： 水工

阶 段： 施 设

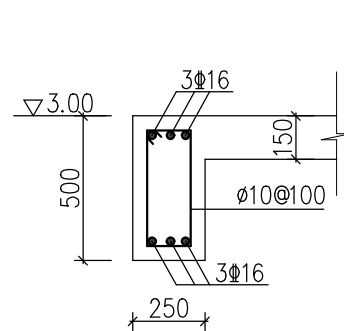
比 例：

制图日期： 2023.11

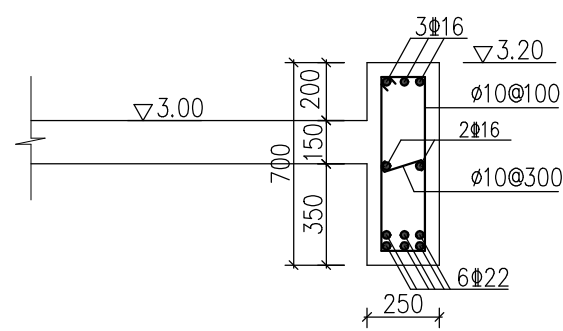
	签 名	日期
批 准		
核 定		
审 查		
项目 负责人		
校 核		
设 计		
制 图		



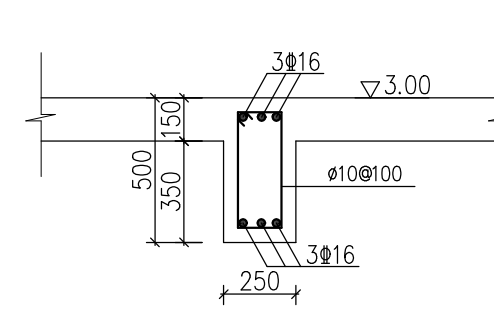
桥面梁板配筋图 1:50



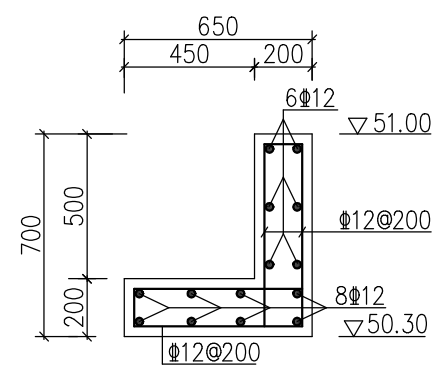
梁1配筋图 1:25



梁2配筋图 1:25



梁3配筋图 1:25



台帽配筋图 1:25

说明：

- 1、如图尺寸单位为毫米，高程单位以米计（青岛高程）；
- 2、砼强度等级：均为C30；
- 3、钢筋的砼保护层厚度：台帽、梁为40mm，板为30mm。