

朱林镇长兴村常长线提升改造工程

施工图设计

第一册，共一册
道路工程



 **中都工程设计有限公司**
Zhongdu Engineering Design Co.,Ltd

二〇二三年八月

朱林镇长兴村常长线提升改造工程

施 工 图 设 计

第一册 道路工程

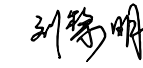
总 目 录

★ 第一册 道路工程

单 位 负 责 人 : 黄道羽



总 工 程 师 : 刘黎明



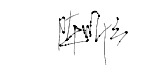
分 管 负 责 : 吴杰



项 目 负 责 : 吴杰



专 业 负 责 : 陈昕云



设 计 人 : 吴静



工程名称：朱林镇长兴村常长线提升改造工程

设计单位：中都工程设计有限公司

公司地址：四川省成都市锦江区百日红西路318号
创意山二期7栋19-20楼

公司资质：

市政行业（给水工程、排水工程、道路工程、桥梁工程、
城市隧道工程）专业甲级；建筑行业（建筑工程）甲级；
风景园林工程设计专项甲级；公路行业（公路）专业乙级；

——证书编号：【A151013049】

工程咨询资信甲级（市政公用工程、建筑、公路）

——证书编号：【甲272022010358】

市政行业（环境卫生工程）专业乙级

水利行业（河道整治、城市防洪）专业丙级

——证书编号：【A251013046】

城乡规划编制甲级

——证书编号：【自资规甲字21510465】

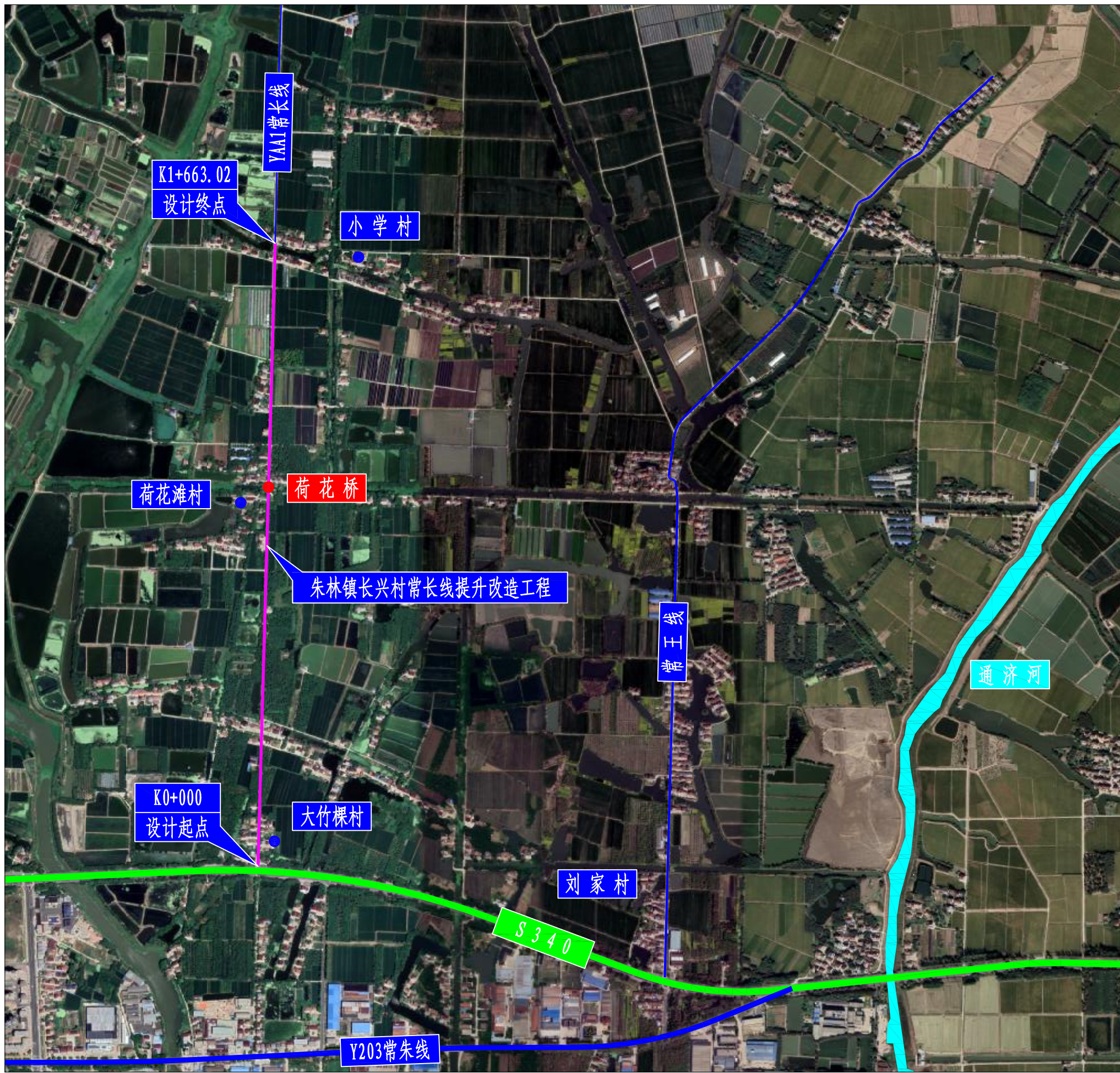
工程勘察专业类(岩土工程（勘察）)甲级

——证书编号：【B151013049】

工程勘察专业类(工程测量)乙级

——证书编号：【B251013049】





一、概述

1、工程背景

本项目位于金坛区朱林镇长兴村，常长线呈南北走向，路线起于 S340 交叉口（大竹棵村），向北经荷花滩村后终于小学村，路线长度为 1.663km。

现状均为混凝土路面，路面存在少量病害，由于水泥路道路噪音大、行车舒适性差，为提升道路服务水平，改善沿线居民出行条件，响应江苏省美丽农村路建设的要求，拟对该条道路进行“黑色化”改造。

2、交通量调查

本次对现场进行人工调查，日均交通量约 200~300pcu/d，交通量较小，主要通行小汽车及非机动车，是长兴村居民对外出行的主要道路。

二、设计依据、规范及老路技术标准

1、设计依据及规范

本设计按照下列规范、规定、文件进行：

- 1.1 《公路工程技术标准》（JTG B01-2014）；
- 1.2 《公路技术状况评定标准》（JTG 5210-2018）；
- 1.3 《农村公路养护技术规范》（JTGT 5190-2019）；
- 1.4 《公路水泥混凝土路面养护技术规范》（JTJ 073.1-2001）；
- 1.5 《小交通量农村公路工程技术标准》（JTG 2111-2019）；
- 1.6 《小交通量农村公路工程设计规范》（JTG/T 3311-2021）；
- 1.7 《公路沥青路面设计规范》（JTG D50-2017）；
- 1.8 《道路交通标志和标线》（GB 5768.2-2022）；
- 1.9 《道路交通标志和标线》（GB 5768.4.5.6-2017）；
- 1.10 《公路沥青路面施工技术规范》（JTG F40-2004）；
- 1.11 《公路路面基层施工技术细则》（JTJ/T F20-2015）；
- 1.12 《公路工程沥青及沥青混合料试验规程》（JTG E20-2011）；
- 1.13 《公路桥涵设计通用规范》（JTG D60-2015）；
- 1.14 《混凝土结构加固设计规范》（GB 50367-2013）；
- 1.15 《公路钢筋混凝土及预应力混凝土桥涵设计规范》（JTG 3362-2018）；
- 1.16 《公路桥涵施工技术规范》（JTG/T F50-2011）；
- 1.17 《公路工程集料试验规程》（JTG E42-2005）；

- 1.18 《公路养护安全作业规程》（JTG H30-2015）；
- 1.19 《公路安全保障工程实施技术指南（试行）》（2004 年 9 月交通部）；
- 1.20 《公路工程质量检验评定标准 第一册 土建工程》（JTG F80/1-2017）；
- 1.21 《工程结构通用规范》（GB 55001-2021）；
- 1.22 《混凝土结构通用规范》（GB 55008-2021）；
- 1.23 《朱林镇农村公路改造工程施工图设计审查会议纪要》；
- 1.24 现场调查的路面状况、取芯及弯沉检测资料。

2、老路技术标准

2.1 道路等级

项目路属于四级公路（II类），设计速度 15km/h。

2.2 路线调查

路线呈南北走向，项目段路线起于 S340 交叉口（大竹棵村），向北经荷花滩村后终于小学村，路线长度为 1.663km。

2.3 路基横断面调查

项目路段为一块板断面型式，整个断面由 4m 宽老水泥砼板块双侧或单侧拓宽而成。路基宽度 6.5m，路面宽度 5.5m，两侧各 0.5m 土路肩。



常长线横断面现状

2.4 路面结构层

根据取芯资料，水泥砼板块平均厚 15cm，基层为碎石垫层。

三、老路使用状况调查及评价

1、路面损坏状况调查及评价

1.1 路面损坏状况调查

编制：吴新

复核：杨成林

审核：陈明

现场调查发现，老路路面状况总体较好，少量板块出现破碎板、裂缝、板角断裂等病害。具体病害统计详见表 3.1。

水泥砼路面损坏状况统计表 表 3.1

道路名称	裂缝 (m)	破碎板 (m ²)	板角断裂 (m ²)	坑洞 (m ²)	边角剥落 (m)	露骨 (m ²)
常长线	50	160				

1.2 路面损坏状况指数 (PCI)

根据调查统计数据，计算可得项目路段路面破损率 DR (%) 及路面损坏状况指数 PCI 如下表。

路面破损状况评定结果 表 3.2

道路名称	路面破损率 (DR) %	路面损坏状况指数 (PCI)	评定等级
常长线	2.10	85.01	良

该项目计算下来破损率较低，仅为 2.10%，评定等级为良。

1.3 断板率 (DBL)

根据调查统计数据，计算可得项目路段断板率 (DBL) 如下表所示。

路面断板率计算结果 表 3.3

位置	断板率 (DBL) %	评定等级
常长线	2.5	良

1.4 路面结构强度

本次每条路选取连续的 10 块完好板块进行板角弯沉检测，检测数据如下表。

弯沉检测数据 表 3.4

位置	板块编号	板角弯沉值 (0.01mm)			
		1	2	3	4
常长线	J1	16	16	8	16
	J2	14	16	8	12
	J3	8	14	10	14
	J4	16	12	16	10
	J5	12	14	8	16
	J6	12	8	12	10
	J7	10	14	14	8
	J8	10	8	18	8
	J9	18	10	12	8

	J10	18	10	16	14
--	-----	----	----	----	----

弯沉测试评价结果 表 3.5

检测位置	板角弯沉分级 (0.01mm)		板块数 (块)	总板块数 (块)	占板块总数 (%)
	分级标准	级别描述			
常长线	≥45	需换板	0	10	0.00
	≥20 <45	需压浆；轻交通量不压浆	0		0.00
	<20	无脱空	10		100.00

项目路段整体弯沉相对较好，完好板块基本无脱空情况。

2、交叉现状调查

本路段共有主要平面交叉 1 处，具体情况如下。

现状主要交叉一览表 表 3.7

序号	桩号	被交道名称	交叉形式	路面类型	备注
1	BK0+000	S340	十	沥青混凝土	



S340 交叉口照片

常长线与 S340 未采用信号灯控制。路面均采用加铺转角的渠化方式渠化，路面状况整体良好。

3、路面排水状况调查

路面雨水主要通过横坡漫流排入两侧边沟和地块中，道路排水状况均良好。



常长线现状排水照片

4、交安设施调查

项目路段现状交通安全设施基本齐全，交叉口视距良好，设置了交通标志，波形梁护栏、道口标柱等设施，但是存在标志牌老化损坏，波形梁护栏损坏，部分临河段缺少护栏等情况。



标志牌老化、波形梁护栏缺少端头



标志牌老化



临河段缺少护栏

5、桥梁调查

编制：吴新

复核：杨成林

审核：陈明

本项目共有 1 座桥梁，为荷花桥。荷花桥不纳入本次设计范围，由地方村委另行实施。

6、综合评定

现状水泥路面破损率低，板角弯沉检测强度好，具备“白加黑”改造条件。为改善长兴村的路域环境，提升道路服务能力，本次对其进行黑色化改造。

四、施工图设计

1、设计技术标准

- 1.1 四级公路（II类），设计速度 15Km/h。
- 1.2 根据沿线交通量情况，按轻交通量设计。
- 1.3 路面类型：沥青混合料路面。
- 1.4 路面结构设计使用年限：8 年。

2、总体改造方案

(1) 由于本项目老路板块总体相对较好，断板率低，弯沉强度较好。本着节约造价、节省资源的原则，本次尽量利用老板块，对老板块病害处治后，直接加铺改造为沥青路面。

(2) 维持现状宽度不变。

(3) 根据与地方政府对接意见，荷花桥不纳入本次设计范围，由地方村委另行实施。

(4) 完善全线交通安全设施。

3、路线设计

3.1 平面线形

平面线形完全拟合老路。

路线呈南北走向，项目段路线起于 S340 交叉口（大竹棵村），向北经荷花滩村后终于小学村，路线长度为 1.663km。

全线共设置圆曲线 8 处，最小圆曲线半径为 2500m。

3.2 纵断面

本项目属于道路改造工程，纵断面设计须充分考虑老路的改造方案并结合原老路纵断面现状，使其经济合理。纵断面主要控制点有：

(1) 起终点：与现有道路顺接；

(2) 路面加铺厚度 5cm。

3.3 超高

本项目利用老水泥砼路面直接加铺，超高维持现状。

3.4 路线坐标及高程系统

平面坐标系统采用 CGCS2000 坐标系统，高程系统采用 1985 国家高程基准。

4、路基横断面设计

维持现状断面宽度不变。

常长线路面宽度 5.5m，两侧各 0.5m 土路肩（对于设置波形梁护栏路段，土路肩宽度采用 0.75m）。

路面横坡维持老路现状不变，局部排水困难路段可进行调坡，调坡增加工程量需由业主、监理、设计进行现场确认。

5、路面结构设计

（1）一般路段（除荷花桥）

5cm AC-13C 细粒式沥青混合料面层（SBS 改性）

粘层油

抗裂贴（接缝位置）

修复后水泥砼板块

厚度 5cm（路面抬高 5cm）

6、老水泥砼板块的处理

逐块检查老水泥砼板块，根据老水泥砼板块完好状况，针对具体情况采取相应的处理方法：

6.1 属于破碎板、错台高度 $>1\text{cm}$ 的，将其挖除后浇筑新板。

将旧板破碎、运走，夯实基层后重新浇筑水泥混凝土面板。换板处理的施工注意事项：

6.1.1 破碎机械不得使用冲击锤，因其冲击力对周围板块基层有振动影响，建议采用人工配合空压机，小型凿岩机也可。

6.1.2 破碎旧板时，对于纵缝、横缝内的拉杆、传力杆应根据其完好情况予以保留或进行恢复。当传力杆或拉杆与相邻板粘结牢固时，应予以保留并尽量减少破除旧板过程中的扰动。当传力杆或拉杆已经松动、折断或严重扭曲时，应进行更换，将旧的传力杆或拉杆钢筋切断，然后在其一侧 100mm 处钻孔，孔的周围应先湿润，用专用锚固胶填塞后设置传力杆或拉杆，然后浇筑新板。

若旧板纵、横缝内原先无构造钢筋，则应植筋处理。纵缝采用拉杆，在新旧路面板交界处，在旧面板 1/2 板厚处，每隔 90cm 钻一直径为 18mm，深 35cm 的植筋孔，用压缩空气清除孔内碎屑，灌入锚固胶，将直径 14mm，长 70cm 的螺纹钢插入老混凝土面板中 35cm，最外侧的植筋距板边接缝的距离不得小于 100mm。横向缩缝采用不设传力杆的假缝形式；邻近胀缝或自由端的 3 条横向缩缝采用设传力杆假缝形式。

6.1.3 新浇的砼板块的强度、材料要求、配合比、施工工艺应符合《公路水泥混凝土路面设计规范》（JTG D40-2011）的规定。在砼配合比中适当加入早强剂，**新浇筑面板厚度不低于 18cm，设**

计弯拉强度不低于 4.0MPa。

6.1.4 换板时应注意板块的最小宽度不应小于 1m，对原先修补的小于 1m 的板块应连同其相邻的板一同破碎清除后浇筑新板块。

6.2 水泥砼轻微破损板块维修

6.2.1 板块裂缝维修

视裂缝的破坏、施工技术等具体情况选择适当的修补材料和方法。对于宽度小于 3mm 的轻微裂缝，进行扩缝灌浆处理，顺着裂缝扩宽成 1.5~2.0cm 的沟槽，深度为板厚 1/3 左右；对于较宽的裂缝（ $\geq 3\text{mm}$ ），应先清除缝内杂物，并在上口适当扩展成倒梯形，顶宽 15~20cm，底宽 5~15cm，深度为板厚 1/3 左右，再灌缝粘结。粘结剂或填缝料可用聚氯乙烯胶泥、环氧砂浆、聚胺脂等。对宽度较大的严重裂缝（ $\geq 15\text{mm}$ ），应进行切割或换板处理。

6.2.2 板角断裂的处理

（1）板角断裂应按破裂面的大小确定切割范围。

（2）切缝后，凿除破损部分时，应凿成规则的垂直面。对原有钢筋不应切断，如果钢筋难以全部保留，至少也要保留 20~30cm 长的钢筋头，且应长短交错。

（3）原有滑动传力杆，如果有缺陷应予以更换并在新老混凝土之间加设传力杆，传力杆间距控制在 30cm。

（4）与原有路面板的接缝面，应涂刷沥青。如为胀缝，应设置接缝板。

（5）现浇混凝土，与老混凝土面板之间的接缝应切出宽 3mm 深 4mm 的接缝槽，并灌入填缝材料。

（6）待混凝土达到强度后，方可开放交通。

6.2.3 错台处理

错台调查可采用错台仪或其它方法量测接缝两侧板边的高程差。同时，根据错台程度可以分别采取以下处理措施：

①对于高差小于 1cm 的轻微错台，将较高的板突出部分进行人工凿平或机械磨平。

人工处治法：a、划定错台处治范围；b、用平头凿将突出部分凿平，凿后的面板应达到基本平整；c、清除接缝杂物，及时灌入填缝料。

机械磨平法：a、用磨平机从错台最高点开始向四周扩展，边磨边用 3m 直尺找平，直至相邻板齐平为止；b、清除接缝杂物，灌入填缝料。

②高差大于 1cm 的错台，则将其挖除后浇筑新板。

6.2.4 坑洞修补

编制：吴析

复核：杨声雄

审核：陈明松

坑洞修补应根据不同情况采取相应措施进行：

①对个别的坑洞，应清除洞内杂物，用水泥砂浆等材料填充，达到平整密实；

②对较多坑洞且连成一片的，坑洞修补先将坑洞凿成形状规则的直壁坑槽，并用钢丝刷将破坏处的尘土、碎屑清除，用压缩空气吹干净修补面，然后用水泥混凝土重新浇筑。

6.2.5 板块接缝碎裂处理

接缝出现中等、严重程度的碎裂时，应按照部分深度修补或全深度修补，具体要求参见《公路水泥混凝土路面养护技术规范》(JTJ 073.1-2001) 7.9.3 条规定执行。

6.3 灌缝

板块维修好后，为防止地下水侵入加铺层，应对全线每块板块之间每条纵、横缝用清缝机进行清缝，并用灌浆机填缝。目前国内较为成功的是 QF-94III 型水泥混凝土路面嵌缝料。该料组成：石油沥青、PVC 树脂为基料，适量的改性剂，辅以必要的添加剂，在特定条件下配制而成，属加热施工式。使用方法：现场开箱，将料装入专用施工机具加热箱中，加热温度为 130° ~140°。

嵌缝料技术性能指标表

表 4.1

序号	项目名称	单位	技术标准		产品性能指标	
			高弹	低弹	G 型	D 型
1	针入度	0.1mm	<90	<50	84	48
2	流动度	Mm	<2	<5	1.2	2.1
3	弹性	%	>60	>30	90	65
4	粘结拉伸	Mm	>15	>5	18.4	14.9
5	密度	g/cm	/	/	1.25±0.20	1.25±0.30
6	灌入温度	°C	/	/	132 (10)	137 (10)

7、接线设计

本项目采用路面抬高方案，设计范围内接线均需要顺接处理。

接线为村道支路的需要破除老水泥砼面板，回铺 (10~15) cm C30 砼+5cm AC-13C 细粒式沥青混合料 (SBS 改性)。接线坡长以不小于 3m，坡度≤3%双控。

接线为建筑物场地或者出入口的需将老水泥砼面板进行凿毛 1cm，回铺 (1~6) cm AC-13C 细粒式沥青混合料 (SBS 改性)。接线坡长为 0.5m。

8、交通安全设施设计

本项目安全设施基本齐全，对损坏、缺失的交通安全设施进行更换、补全，漆画标线。

8.1 交通标志

本次对老旧、设置有误的、缺失的交通标志进行更换、补全，交通标志类型包括限制速度标志、

村庄标志、窄桥标志、交叉口标志、减速丘标志等。

限制速度标志：表示该标志至前方解除限制速度标志或另一块不同速度值的限制速度标志的路段内，机动车行驶速度 (单位为 km/h) 不准超过标志所示数值。

村庄标志：用以提醒车辆驾驶人谨慎驾驶，注意前方为村庄。设在紧靠村庄、集镇且视线不良的路段前适当位置。

窄桥标志：用以警告车辆驾驶人注意前方桥面宽度变窄。

交叉口标志：用以警告车辆驾驶人注意前方有交叉口，注意横向来车。

减速丘标志：用以提醒车辆驾驶人减速慢行。设在路面突然高突以前适当位置。

8.2 交通标线

本次标线类型主要有车行道边缘线、停止线等。

车行道边缘线：用来指示机动车道边缘，为白色实线，线宽 10cm。在机动车需要跨越的地方划白色虚线，实线长 2m，虚线长 4m，线宽 10cm。

停止线：表示车辆让行、等候放行等情况下的停车位置。

8.3 波形梁护栏

根据现场调查，现状波形梁护栏板中心距离路面高度均大于等于 70cm，道路摊铺 5cm 沥青后，大于规范中规定的波形梁护栏板中心距离路面高度 60cm，本次从经济方面考虑，因地制宜，考虑对现状完好波形梁护栏利用，对损坏、设置有误、缺失的波形梁护栏进行更换、补全，采用的波形梁防护等级 C 级，在临水段路侧设置 Gr-C-4E 型护栏。

8.4 其他安全设施

本工程设置的其他交通安全设施包括道口标柱等。

道口标柱：设在沿线接线路口的两侧。用来提醒主线车辆 (司机) 提高警觉，防范小路口车辆突然出现而发生意。道口标柱的设置位置及大样见设计图。

五、主要材料及施工注意事项

1、AC 沥青混合料面层材料要求及施工注意事项

1.1 材料要求

(1) 材料级配

材料级配见表 5.1。

沥青混合料级配组成 表 5.1

名称	通过下列方孔筛 (mm) 的重量百分率 (%)											
	26.5	19	16	13.2	9.5	4.75	2.36	1.18	0.6	0.3	0.15	0.075
AC-13C			100	90~100	68~85	38~68	24~50	15~38	10~28	7~20	5~15	4~8

(2) 沥青

面层采用 70 号 A 级道路石油沥青加 SBS 改性剂，其技术要求见表 5.2。

SBS 改性沥青技术要求 表 5.2

检验项目	技术要求	试验方法	
针入度 (25℃, 100g, 5S) (0.1mm)	最小 60~80	T0604	
针入度指数 PI	不小于 -0.4		
延度 (5℃, 5cm/min) (cm)	不小于 30	T0605	
软化点 (环球法) (℃)	不小于 65	T0606	
运动粘度 135℃ (Pa.s)	不大于 3	T0625	
闪点 (℃)	不小于 230	T0611	
溶解度 (%)	不小于 99	T0607	
贮存稳定性离析, 48h 软化点差 (℃)	不小于 2.5	T0661	
弹性恢复 25℃ (%)	不小于 65	T0662	
薄膜加热试验 163℃, 5h	质量损失 (%)	不大于 ±1.0	T0609
	针入度比 25℃ (%)	不小于 60	T0604
	延度 (5℃) (cm)	不小于 20	T0605

(3) 粗集料

应采用石质坚硬、清洁、不含风化颗粒、近立方体颗粒的碎石，粒径大于 2.36mm。应选用反击式破碎机轧制的碎石，严格控制细长扁平颗粒含量，以确保粗集料的质量。面层采用玄武岩碎石，粗集料技术要求见表 5.3。

粗集料质量技术要求 表 5.3

指 标	技术要求	试验方法
-----	------	------

		面层	
石料压碎值 (%)	不大于	26	T0316
洛杉矶磨耗损失 (%)	不大于	28	T0317
表观相对密度 (t/m³)	不小于	2.6	T0304
吸水率 (%)	不大于	2.0	T0304
对沥青的粘附性 (级)	不小于	5	T0616
坚固性 (%)	不大于	12	T0314
针片状颗粒含量 (%)	不大于	15	T0312
水洗法 <0.075mm 颗粒含量 (%)	不大于	1.0	T0310
软石含量 (%)	不大于	3	T0320
石料磨光值 (PSV)	不小于	42	T0321
抗压强度 (MPa)	不小于	120	

(4) 细集料

采用坚硬、洁净、干燥、无风化、无杂质并有适当级配的人工轧制的玄武岩、石灰岩细集料，不能采用山场的下脚料。面层采用玄武岩细集料，细集料质量技术要求见表 5.4。

细集料质量技术要求 表 5.4

指 标	技术要求	试验方法
表观相对密度	不小于 2.5	T0328
坚固性 (>0.3mm 部分) (%)	不小于 12	T0340
含泥量 (小于 0.075mm 的含量) (%)	不大于 3	T0333
砂当量 (%)	不小于 60	T0334
亚甲蓝值 (g/kg)	不大于 25	T0349
棱角性 (流动时间) (s)	不小于 30	T0345

(5) 填料

宜采用石灰岩碱性石料经磨细得到的矿粉。矿粉必须干燥、洁净，矿粉质量技术要求见表 5.5，每 50T 检验一次。拌和机回收的粉料全部弃掉，以确保沥青面层的质量。

沥青面层用矿粉质量技术要求 表 5.5

指 标	技 术 要 求	试验方法	
视 密 度	不小于 (t/m³) 2.50	T0352	
含 水 量	不大于 (%) 1	T0103 烘干法	
粒 度 范 围	<0.6mm (%)	100 90~100 75~100	T0351
	<0.15mm (%)		
	<0.075mm (%)		

编制: 吴新

复核: 杨成

审核: 李

外观	无团粒结块	
亲水系数	<1.0	T0353
塑性指数	<4	T0354

1.2 沥青混合料的技术标准

沥青混合料应符合表 5.6 规定的马歇尔试验技术标准。进行配合比设计时，SBS 改性沥青混合料的动稳定度不宜小于 3200 次/mm。沥青混合料试件渗水系数不大于 120ml/min；路表渗水系数不大于 200ml/min。

热拌沥青混合料马歇尔试验技术标准 表 5.6

试验项目	技术标准
击实次数（次）	两面各 75
稳定度（KN）	>8
流值（0.1mm）	20~40
空隙率（%）	4~6
沥青饱和度（%）	65~75
残留稳定度（%）	>80

注：1. 沥青混合料矿料间隙率（VMA）AC-13 为 14%~16%。

2. 面层沥青混合料设计空隙率应在 4%~6% 范围内。

1.3 AC 沥青混合料路面的施工方法及注意事项

（1）把好原材料质量关

要注意粗细集料和填料的质量，应从源头抓起，对不合格的矿料，不准运进拌和厂。

堆放各种矿料的地坪必须硬化，并具有良好的排水系统，避免材料被污染；各品种材料间应用墙体隔开，以免相互混杂。

细集料及矿粉应覆盖，细料潮湿将影响喂料数量和拌和机产量。

（2）关于沥青混合料配合比设计的统一规定

对同一拌和厂两台拌和机，如果使用相同品种的矿料，可使用同一目标配合比。目标配合比需经驻地监理工程师审查，报经建设单位确认后，才能进行生产配合比设计。如果某种矿料产地、品种发生变化，必须重新进行目标配合比设计。

每台拌和机均应进行生产配合比设计，由驻地监理工程师审查，报经建设单位批准后，才能进行试拌与试铺。

（3）沥青混合料的拌制

严格掌握沥青和集料的加热温度以及沥青混合料的出厂温度。集料温度应比沥青温度高 10~

15℃，热混合料成品在贮料仓储存后，其温度下降不应超过 10℃。沥青混合料的施工温度控制范围见表 5.7。

沥青混合料施工温度（℃） 表 5.7

沥青类型	改性沥青
沥青加热温度	165~175
矿料加热温度	190~220
混合料出厂温度	170~185，超过 195 废弃
运到现场温度 ¹	不低于 160，低于 145 作为废料
摊铺温度	不低于 160，低于 145 作为废料
初压开始温度 ²	不低于 150
碾压终了温度	不低于 90
开放交通时的路表温度，不高于	50

注：1. 高温下宜用低值，低温下宜用高值。

2. 视压路机类型而定，轮胎压路机取高值，振动压路机取低值。

拌和楼控制室要逐盘打印沥青及各种矿料的用量和拌和温度，并定期对拌和楼的计量和测温进行校核；没有材料用量和温度自动记录装置的拌和机不得使用。

拌和时间由试拌确定。必须使所有集料颗粒全部裹覆沥青结合料，并以沥青混合料拌和均匀为度。

要注意目测检查混合料的均匀性，及时分析异常现象。如混合料有无花白、冒青烟和离析等现象。如确认是质量问题，应作废料处理并及时予以纠正。在生产开始以前，有关人员要熟悉本项目所用各种混合料的外观特征，这要通过细致地观察室内试拌的混合料而取得。

每台拌和机每天上午、下午各取一组混合料试样做马歇尔试验和抽提筛分试验，检验油石比、矿料级配和沥青混合料的物理力学性质。

油石比与设计值的允许误差-0.2%至+0.2%。

矿料级配与生产设计标准级配的允许差值如下：

0.075mm	±2%
≤2.36mm	±4%
≥4.75mm	±5%

每天结束后，用拌和楼打印的各料数量，以总量控制，进行各仓用量及各仓筛分结果计算平均施工级配、油石比与施工厚度与抽提结果进行校核。

（4）沥青混合料的运输

编制：吴新

复核：杨成林

审核：陈明

采用数字显示插入式热电偶温度计检测沥青混合料的出厂温度和运到现场温度。插入深度要大于 150mm。在运料卡车侧面中部设专用检测孔，孔口距车厢底面约 300mm。

拌和机向运料车放料时，汽车应前后移动，分几堆装料，以减少粗集料的分离现象。

沥青混合料运输车的运量应较拌和能力和摊铺速度有所富余，摊铺机前方应有五辆运料车等候卸料。

运料车应有篷布覆盖设施，摊铺时已揭去篷布的车不多于 2 台，以资保温并避免环境污染。

连续摊铺过程中，运料车在摊铺机前 10~30cm 处停住，不得撞击摊铺机，卸料过程中运料车应挂空档，靠摊铺机推动前进。

(5) 沥青混合料的摊铺

当天气温最低温度不低于 5℃ 时，方可摊铺沥青混合料。

连续稳定地摊铺是提高路面平整度的最主要措施，**本项目建议一天时间内完成摊铺工作**。摊铺机的摊铺速度应根据拌和机的产量、施工机械配套情况及摊铺厚度、摊铺宽度，按 2~4m/min 予以调整选择，做到缓慢、均匀、不间断地摊铺。不应任意快速摊铺几分钟，然后再停下来等下一车料。午饭应分批轮换交替进行，切忌停铺用餐。

用机械摊铺的混合料未压实前，施工人员不得进入踩踏。一般不用人工不断地整修，只有在特殊情况下，如局部离析，需在现场主管人员指导下，允许用人工找补或更换混合料，缺陷较严重时应予铲除，并调整摊铺机或改进摊铺工艺。

面层摊铺厚度采用非接触式平衡梁控制方式。


摊铺机应调整到最佳工作状态，调好螺旋布料器两端的自动料位器，并使料门开度、链板送料器的速度和螺旋布料器的转速相匹配。螺旋布料器内的混合料表面略高于螺旋布料器 2/3 为度，使熨平板的挡板前混合料的高度在全宽范围内保持一致，避免摊铺层出现离析现象。

检测松铺厚度是否符合规定，以便随时进行调整。摊前熨平板应预热至规定温度。摊铺机熨平板必须拼接紧密，不许存有缝隙，防止卡入粒料将铺面拉出条痕。


摊铺遇雨时，立即停止施工，并清除未压成型的混合料。遭受雨淋的混合料应废弃，不得卸入摊铺机摊铺。

(6) 沥青混合料的压实成型

沥青混合料的压实是保证沥青面层质量的重要环节，应选择合理的压路机组合方式及碾压步骤。为保证压实度和平整度，初压应在混合料不产生推移、开裂等情况下尽量在摊铺后较高温度下进行。初压严禁使用轮胎压路机，以确保面层横向平整度。在石料易于压碎的情况下，原则上钢轮压路机不开振，以轮胎压路机碾压为主。

编制： 

复核： 

审核： 

压路机应以缓慢而均匀的速度碾压，压路机的适宜碾压速度随初压、复压、终压及压路机的类型而别，按表 5.8 选用。

压路机碾压速度 (km/h)

表 5.8

压路机类型	初压		复压		终压	
	适宜	最大	适宜	最大	适宜	最大
钢轮式压路机	1.5~2	3	2.5~3.5	5	2.5~3.5	5
轮胎压路机	-	-	3.5~4.5	6	4~6	8
振动压路机	1.5~2 (静压)	5 (静压)	1.5~2 (振动)	1.5~2 (振动)	2~3 (静压)	5 (静压)

为避免碾压时混合料推挤产生拥包，碾压时应将驱动轮朝向摊铺机；碾压路线及方向不应突然改变；压路机起动、停止必须减速缓行，不准刹车制动。压路机折回不应处在同一横断面上。

在当天碾压的尚未冷却的沥青混合料层面上，不得停放压路机或其他车辆，并防止矿料、油料和杂物散落在沥青层面上。

要对初压、复压、终压段落设置明显标志，便于司机辨认。对松铺厚度、碾压顺序、压路机组合、碾压遍数、碾压速度及碾压温度设专岗管理和检查，使面层做到既不漏压也不超压。

压实完成 12 小时后，一般才允许施工车辆通行；边施工边通车路段路表温度降至 50℃ 后方可通车。

(7) 施工接缝的处理

原则上本项目需一天之内完成沥青摊铺，如特殊情况产生横向施工缝，全部采用平接缝。用三米直尺沿纵向位置，在摊铺段端部的直尺呈悬臂状，以摊铺层与直尺脱离接触处定出接缝位置，用锯缝机割齐后铲除；继续摊铺时，应将摊铺层锯切时留下的灰浆擦洗干净，涂上少量粘层沥青，摊铺机熨平板从接缝处起步摊铺；碾压时用钢筒式压路机进行横向压实，从先铺路面上跨缝逐渐移向新铺面层。

1.4 沥青混合料验收标准

路面质量检查内容及要求频率具体详见表 5.9 所示。

路面质量检查内容及要求频率

表 5.9

项目	检查频度及单点检验评价方法	质量要求或允许偏差	试验方法
外观	随时	表面平整密实，不得有明显轮迹、裂缝、推挤、油汀、油包等缺陷，且无明显离析	目测
接缝	随时	紧密平整、顺直、无跳车	目测

		逐条缝检测评定	5mm	T0931
施工温度	摊铺温度	逐车检测评定	符合设计要求	T0981
	碾压温度	随时	符合设计要求	插入式温度计实测
厚度		每 2000m ² 一点单点评定	设计值的-10%	施工时插入法量测松铺厚度及压实厚度； T0912
压实度		每 2000m ² 检查 1 组逐个试件评定并计算平均值	实验室标准密度的 97%；最大理论密度的 93%；试验段密度的 99%	T0924、T0922
平整度 (最大间隙)	面层	随时，接缝处单杆评定	5mm	T0931
平整度 (标准差)	面层	连续测定	2.5mm	T0932
	基层	连续测定	3.5mm	
宽度	无侧石	检测每个断面	不小于设计宽度	
沥青层面上的渗水系数		每 1km 不少于 5 点，每点 3 处取平均值	≥200ml/min	T0971

2、粘层材料要求及施工注意事项

在施工面层之前，应在水泥砼面板表面浇洒粘层沥青，在浇洒粘层之前需对现状水泥砼面板表面进行清洁。沥青面层跟水泥砼面板之间的粘层乳化沥青洒布量为 0.3~0.5 L/m²。

2.1 材料要求

粘层材料采用改性乳化沥青，技术要求见表 5.10。

粘层用乳化沥青的技术要求 表 5.10

试验项目		要求
筛上剩余量 (%)	不大于	0.1
电荷		阳离子 (+)
破乳速度试验		快裂或中裂
粘度	道路标准粘度计 C _{25.3} (s)	8~25
	恩格拉度 E ₂₅	1~10
蒸发残留物含量 (%)	不小于	50
蒸发残留物性质	针入度 (100g, 25℃, 5s) (0.1mm)	40~120
	软化点 (℃)	不小于 50
	延度 (5℃) (cm)	不小于 20
	溶解度 (三氯乙烯) (%)	不小于 97.5
贮存稳定性	5d (%)	不大于 5
	1d (%)	不大于 1

编制：吴新

复核：杨成

审核：陈明

与粗集料的粘附性，裹覆面积	不小于	2/3
---------------	-----	-----

2.2 粘层沥青施工工艺及注意事项

2.2.1 喷洒粘层沥青前，应将水泥砼表面清扫干净，用森林灭火器吹净浮灰，雨后或用水清洗的面层，水份必须蒸发干净、晒干。

2.2.2 用沥青洒布车喷洒乳化沥青，也可用小型沥青洒布车人工喷洒。

2.2.3 气温低于 10℃ 不得喷洒粘层油。

2.2.4 为防止粘层沥青发生粘轮现象，沥青面层上的粘层沥青应在面层施工 2~3 天前洒布，在此之前做好交通管制，禁止任何车辆通行。

2.2.5 粘层沥青洒布后，待乳化沥青破乳、水分蒸发完成，紧接着铺筑沥青层，确保粘层不受污染。

3、抗裂贴材料及施工注意事项

路面层间玻纤-高聚合物复合夹层抗裂贴（简称“玻纤-高聚物抗裂贴”）是由高强度耐高温、耐酸碱的玻璃纤维织物与沥青基的高分子聚合物及胎基复合而成的带状、自粘性层间抗裂、防水材料。

玻纤-高聚物抗裂贴是目前公路工程中单独使用的土工合成材料、纤维类合成材料及应力吸收层等防裂、抗裂材料的有机结合，是当前公路工程层间抗裂、防水材料的优化组合升级产品。

3.1 材料规格

本设计采用厚度为 2.0mm，宽度为 50cm 的抗裂贴。

路面层间玻纤-高聚合物复合夹层抗裂贴技术要求 表 5.11

技术指标		技术要求	检验方法
最大延伸率（纵）		≤10%	GB 18242-2000
最大延伸率（横）		≤10%	
最大拉力（纵）		≥12KN/m	GB 18242-2000
最大拉力（横）		≥12KN/m	
软化点 (聚合物)	高温环境 (≥38℃)	≥85℃	JTG 052-2000
	常温环境 (16~37℃)	80~84℃	
	低温环境 (≤15℃)	75~79℃	
弹性恢复（聚合物）		≥75%	JTG 052-2000
织物耐高温性		>250℃	GB/T 328.11-2007
低温柔性		-20℃	GB 18242-2000
织物耐酸性		通过	JTG E50-2006

织物耐碱性	通过	
厚度	±0.15mm	GB 18242-2000
宽度	±10mm	GB 18242-2000

3.2 施工方法

水泥砼面板上抗裂贴的施工流程为清缝、缝处理、铺设、压密、铺面层。

3.2.1 清缝

- (1) 对于缝内潮湿的裂缝，须用液化气热气喷枪将缝内烘烤干燥；
- (2) 若缝内有异物，须用铁钩清除；
- (3) 若缝边松动，须将松动物清理至坚硬的缝边；
- (4) 使用空压机将裂缝内及缝周围路表灰尘、杂物吹净。

3.2.2 缝处理

- (1) 对于宽度在≤1mm 的裂（接）缝，可不进行裂缝处理；
- (2) 对于宽度在 2~3mm 的裂（接）缝，须用密封胶或热改性沥青填充密实；
- (3) 对于宽度在>3mm、≤5mm 之间的裂（接）缝，须用密封胶或热改性沥青掺入中粗砂后填充密实；
- (4) 对于宽度在>5mm 的裂（接）缝，须用密封胶或热改性沥青掺入石屑后填充密实；
- (5) 缝处理后，先用灰刀将多余使用填充料铲除，使填充料略低于缝顶 0.5~1.0mm，最后用空压机将缝表及缝周围路表灰尘、杂物吹净并保持干燥。

3.2.3 铺设

- (1) 量测裂缝长度，并根据缝长裁剪与缝等长尺寸的抗裂贴；
- (2) 揭去隔离膜后，将抗裂贴中心对准裂缝，沿缝一端向另一端缓慢粘贴，一边粘贴，一边用质量≥15 kg 的手推铁辊同步滚压，排除空气；
- (3) 检查粘贴质量，若有空鼓，须揭开并重新粘贴。

3.2.4 压密

- (1) 对于在坑槽中铺设贴的抗裂贴，需用平板夯或冲击夯缓慢夯压 2~3 遍；对于加铺面层前铺设在原路表的抗裂贴，需用 0.8t 小型钢轮压路机或双钢轮震动压路机沿纵、横两个方向缓慢静压 2~3 遍；
- (2) 检查粘贴质量，若未压密，须进行补压。

3.2.5 铺面层

- (1) 按交通运输部《公路沥青路面施工技术规范》（JTG F40-2004）中相关规定，洒布粘层。

(2) 按交通运输部《公路沥青路面施工技术规范》（JTG F40-2004）中相关规定，摊铺、压实沥青混合料面层。

3.3 注意事项

3.3.1 材料选择

(1) **粘结性能：**应根据施工季节的气候条件选择聚合物不同软化点的抗裂贴：夏季气温≥38℃高温环境，应选择聚合物软化点≥85℃的抗裂贴；春秋气温 16~37℃常温环境，应选择聚合物软化点 80~84℃的抗裂贴；冬季气温≤15℃低温环境，应选择聚合物软化点 75~79℃的抗裂贴。

(2) **宽度：**采用 50cm 宽的抗裂贴。

3.3.2 施工环境

(1) **气候环境：**宜在气温≥10℃的条件下使用，如气温低于 10℃，建议使用液化气热气喷枪对抗裂贴和拟贴部位表面进行加热，同时须保证抗裂贴加热后平整、不起皱、不翘边、聚合物不流淌。

(2) **初始路面状况：**路面裂缝（接缝）处，应干燥、平整、密实，无伴随其他病害。

- a. 对与潮湿路面，应选择自然干燥后或选择用液化气热气喷枪加热、烤干后再铺设抗裂贴的施工方案。
- b. 对于路表或坑槽底部不平整的路面，凸起部位应先凿除，凹陷部位应先用细粒式热混合料（或冷补料）补平，然后在路表或坑槽底面裂缝处铺设抗裂贴的方案。

3.3.3 材料搭接

在铺设过程中，应尽可能避免搭接。若因剩余材料出现不可避免的搭接时，搭接重叠长度应≥5cm，且同一裂缝处不应出现两处搭接。

3.3.4 材料压密

抗裂贴压密过程中，应注意抗裂贴底部或顶面不应有异物，避免异物将抗裂贴刺破。

3.3.5 施工衔接

- (1) 抗裂贴铺设后，应及时铺筑面层，避免行车碾压及长时间暴晒或雨淋。
- (2) 为防止施工车辆车轮将抗裂贴粘起，粘层油洒布后，应待热沥青完全固化或乳化沥青完全破乳后，方可进行加铺罩面层施工。

3.3.6 材料存放

抗裂贴应存放在常温、干燥的环境中，避免受潮和雨淋。

4、C30 砼材料要求及施工注意事项

4.1 砼

编制：吴新

复核：杨成林

审核：李明

C30 砼面板要求达到的设计弯拉强度 $f_{cm} \geq 4.0\text{MPa}$ ，弯拉弹性模量 $E_c \geq 27000\text{MPa}$ ，要求达到的设计抗压强度 30MPa 。

4.2 材料的规格和要求

4.2.1 水泥

水泥标号不应低于 42.5，采用普通硅酸盐水泥，其性能应符合国家规定的标准。水泥需有出厂合格证。出厂期超过三个月及发现受潮的水泥，必须先试验，合格后方准使用。混有杂质或已变质的水泥不得使用，不同品种、不同厂家和不同出厂期的水泥应分别堆放，严禁混合搅拌或在同一仓内使用不同的水泥。

4.2.2 碎石

碎石材料应质地均匀，坚硬无风化，多棱角，表面粗糙。石料应首先采用极限抗压强度高的火成岩（花岗岩），其极限抗压强度应不低于 100MPa 。若火成岩的供应有困难，则可采用极限抗压强度不低于 80MPa 的水成岩。采用 $15\sim 25\text{mm}$ 及 $25\sim 31.5\text{mm}$ 两种规格，其级配比例须根据混凝土级配试验确定。

4.2.3 黄砂

选用质地坚硬，富有菱角的粗砂或中砂，其平均粒径大于 0.35mm ，含泥量按重量计不大于 2% ，硫化物（ SO_3 ）及云母含量按重量计不大于 1% ，砂中不得混有石灰块、土块、草根及其他杂物。

4.2.4 水

拌制混凝土及湿润养生所用的水，必须清洁，不得含有油、酸、碱类及其污浊物质，一般的饮用水均可使用。

4.3 水泥混凝土配合比

选择水泥混凝土原材料的配合比，应满足如下主要要求：

4.3.1 有足够的变形能力和强度，其中抗折强度是主要的技术指标。

4.3.2 有一定的耐久性（耐磨，耐蚀，抗冻）。

4.3.3 施工时有一定的和易性。

4.3.4 节约水泥，降低造价。

水泥混凝土的水灰比不大于 0.5 ，采用机械震捣，坍落度为 $1\sim 2\text{cm}$ ，混凝土的配合比应由试验室根据设计要求和工地所到的原材料事先试配，工地现场或搅拌站须按规定配量进行配料拌制，未经试验同意，操作人员不得任意改变。

4.4 混凝土路面施工注意事项

4.4.1 混凝土的摊铺和震捣

编制：吴新

① 混凝土混合料从搅拌机出料至摊铺、震捣、抹面成活的允许最长时间由试验室根据混凝土的初凝时间及施工气温确定，工地应严格掌握并根据劳力组织，妥善安排一次连续摊铺的工作量。

② 对摊铺作业的要求

1) 每一建筑块的摊铺压实工作须连续进行，不应中途间隔，如遇特殊情况被迫停工半小时内，已摊铺的混合料应用湿布覆盖，待恢复工作时，将此处混凝土混合料耙松补浆后，再继续浇筑混凝土。

2) 如停工半小时以上，应作施工缝处理，施工缝一般设在缩缝或胀缝处。

3) 超过初凝时间的混合料严禁使用在道路混凝土工程中。

4) 下雨时不得露天进行混凝土作业，应准备一定数量的遮盖设施。

③ 震捣作业的要求

1) 应采用 2.2KV （震实用）和 1.1KV （震平用）两种功率的平板震动器，并保证有足够的备用台数。

2) 平板震动器在每一位置震动持续时间，一次震至：a) 有足够的混合料泛浆；b) 不再明显下降和不冒气泡；c) 表面均匀为度，不能在同一位置停留过久，一般需震捣三次。

3) 震捣应顺序有规律地进行，沿垂直模板方向进行，横向由低向高，其平板搭头须重叠 20cm （约 $1/3$ 平板宽度）。

4) 在模板附近以及企口部位，可改用插入式震动器震实，以免模板走动。

5) 震捣密实后，再用震动夯板在模板上来回夯打三遍，使表面符合设计路拱。

④ 整平

整平工作必须站在工作桥上进行，不得站在混凝土基层上操作。

⑤ 扫毛

整平工作完成后，使用扫帚将水泥砼表面划出扫痕。

4.4.2 切缝

C30 砼接缝位置原则上同老路，切缝深度 5cm ，缝宽 $3\sim 8\text{mm}$ ，并用沥青灌缝；每 100m 设置一条横向胀缝，缝宽 2cm 。

4.4.3 养护

水泥混凝土基层须保湿养护。

4.4.4 灌缝

砼施工完毕后，应对全线切缝采用石油沥青进行灌缝处理，并且贴设抗裂贴。

4.5 接线的混凝土路面凿毛施工注意事项

复核：杨成林

审核：陈明

接线的混凝土路面进行凿毛 1cm 时，可采用人工凿毛，也可采用轻型凿毛机械进行机械凿毛，但必须保证不破坏老路板块，尽量减少对混凝土的扰动。凿毛完成后要求基面无乳皮，成毛面，微露粗砂。

5、交通安全设施要求及施工注意事项

5.1 交通标志

5.1.1 版面设计

交通标志版面设计主要以《道路交通标志和标线》(GB 5768-2022)为依据，文字尺寸根据标志设置位置、版面内容确定，具体规定参照《道路交通标志和标线》(GB 5768-2022)、《江苏省公路标志标线实施指南》(试行)执行。

5.1.2 标志板材料及反光薄膜

标志板面采用铝合金板加龙骨固定；标志反光薄膜一般路段采用Ⅲ类反光薄膜。本项目标志反光薄膜颜色根据类别区分，其中指路标志蓝底白字，警告标志为黄底黑图案、禁令标志为白底黑字红圈、指示标志为蓝底白字。

5.1.3 结构设计

按支撑方式，标志结构分为立柱式，设计中按交通组成、版面尺寸及布置位置进行选择。标志结构设计时应进行结构抗风验算，计算风速应按照本项目所处位置 50 年一遇的最大风速。本项目设计标志设计风速为 25.6m/s，风压 0.40KN/m²。

(1) 标志板

标志板采用硬铝合金板。其化学性能、规格、尺寸及允许偏差应符合国标的规定。为了保证标志板面的平整度，对于板面尺寸小于 10 m²的标志板厚度采用 2mm，版面尺寸大于 10 m²的标志板厚度采用 3mm，并均采用铝合金龙骨加固，各种标志板的具体采用厚度详见设计图。

(2) 标志支架

标志的支撑形式主要为单悬臂式及单柱式。标志的立柱以及连接件均采用 Q235 钢，所有钢材均采用热浸镀锌防腐处理，型钢及钢板表面镀锌量 350g/m²，紧固件表面镀锌量 275g/m²。焊条采用 T42。标志基础采用 C30 混凝土，根据版面大小及地基承载力决定其尺寸及埋置深度。标志立柱表面喷塑颜色暂定为白色，具体颜色由业主确定。对接槽钢必须按标准对表面做防锈处理。

为了增加标志板强度，标志板边缘均采用折边处理，铝合金板和龙骨之间采用铝合金铆钉连接。铝合金龙骨和钢管之间采用方头螺栓及抱箍连接，钢管和立柱之间采用双头螺栓连接。

5.1.4 施工注意事项

(1) 标志板用龙骨加固，板边用单卷加固，标志板加固仅考虑了安装后的强度，因版面较大，

应避免搬运时发生损坏。对于大版面的标志采用分块制作，现场拼装，版面接缝应平整。标志的支撑结构采用热浸镀锌防腐处理。

(2) 为保证后期维护及调试方便，螺栓连接部采用封塑防锈技术。

(3) 标志板设置位置应现场核实定位是否妥当，若视线不良或设置困难、或与已完工的工程发生干扰时除定位要求较强的标志外，可适当前后挪动标志位置，但必须经设计单位确认。

(4) 路侧安装时，标志板应尽可能与道路中线垂直或成一定角度：禁令和指示标志为 0~10° 或 30~45°；指路和警告标志为 0~10°；采用单悬臂、门架或附着式支撑结构时，标志的安装角度应与公路中心垂直。

(5) 标志安装应满足设计中要求标志与路面之间的垂直距离和水平距离。特殊情况时可调整立柱长度。

5.2 交通标线

(1) 本工程普通标线采用标号为热熔型反光标线，标线厚 2mm (0mm, +0.5mm)。涂料中含 18%~25%的玻璃珠，玻璃珠密度应在 (2.3~4.3) g/cm³。标线涂料应具有耐磨耗、抗腐蚀、与路面粘结力强的特点，密度为 1.8~2.3g/cm³，不粘胎干燥时间要求不长于 3 分钟，抗压强度 ≥12MPa。

(2) 交通标线与标记的划法应符合国家和地方的有关规定，并做到整齐、清晰、醒目，色泽与漆膜厚薄均匀；划漆线条流畅，线形规则。

(3) 交通标线材料应具有良好的耐磨性、防滑性和辨认性，并按照规范采用符合要求的涂料。

(4) 交通标线涂料其技术指标应符合现行《路面标线涂料》(JT/T 280)和《道路交通标线质量要求和检测方法》(GB/T 16311)的要求。在正常使用年限内，白色反光标线的逆反射亮度系数不应低于 80mcd·m⁻²·lx⁻¹，黄色反光标线的逆反射亮度系数不应低于 50 mcd·m⁻²·lx⁻¹。

(5) 交通标线与标记施工前要清洗地面，除净灰尘和泥土并打磨老旧标线，然后按设计要求放样漆划。标线或底漆图划后，应放置锥形反光橡胶体或其他护线物体，需待标线干燥后才能撤走。

(6) 交通标线与标记施工应禁止在雨天和潮湿冰冻的路面上进行。对常温型涂料施工时气温不低于 5° C，对热熔型涂料施工时气温不低于 10° C。

5.3 波形梁护栏

5.3.1 波形梁护栏规格

(1) Gr-C-4E 型护栏立柱间距为 4m。

编制：吴新

复核：杨成林

审核：陈明

(2) 护栏板采用二波波形梁板 (310×85×2.5mm), 长度为 4320mm, 并可根据现场需要设置调节板。

(3) 护栏立柱采用 $\phi 114 \times 4.5$ 钢管立柱。

(4) 波形梁护栏采用纳米防尘技术, 采用热浸镀锌聚酯复合涂层。护栏板、立柱等护栏构件均采用 Q235 钢, 外表用热镀锌防腐, 镀锌量不小于 $275\text{g}/\text{m}^2$, 螺栓螺母、锚固件等镀锌量不小于 $350\text{g}/\text{m}^2$, 护栏喷塑颜色由业主确定。镀层的均匀度应满足: 平均厚度与最小厚度之差应不大于平均厚度的 25%, 最大厚度与平均厚度之差应不大于平均厚度的 40%; 其他要求应符合《公路交通工程钢构件防腐技术条件》(GB/T 18226-2015) 的规定要求。

(5) 护栏上游端头采用外展式圆端头、下游端头采用普通圆端头, 端头贴黄黑相间的反光警示膜, 采用 III 类反光薄膜。

5.3.2 施工注意事项

(1) 立柱放样前, 应调查每根立柱位置的地基状态。护栏立柱埋深应满足规范要求, 如遇到护栏施工时立柱打入深度不够, 再无法打入的地方两侧间隔 2m 各增加 1 根立柱; 涵洞、其他构造物及无法打入的石方路段, 采用钢筋混凝土基础。

(2) 立柱应根据设计图进行放样, 并以构造物或特殊地形地物 (如桥梁、通道、涵洞等) 为控制点, 进行测距定位。

(3) 立柱应牢固地埋入土中, 达到设计深度, 并与路面垂直。

(4) 一般路段, 立柱可采用打入法施工, 施工时应精确定位。当打入过深时, 不得将立柱部分拔出加以矫正, 须将其全部拔出, 待其基础压实后再重新打入。

(5) 立柱安装就位后, 其水平方向和竖直方向应形成平顺的线形。

(6) 护栏迎交通流方向的端头, 应按设计规定进行外展, 外展斜率应满足《公路交通安全设施设计细则》(JTG/T D81-2017) 的相关规定, 端部立柱应进行加固处理。

(7) 波形梁板的连接螺栓及拼接螺栓不宜过早拧紧, 以便在安装过程中利用波形梁的长圆孔及时进行调整, 使其形成平顺的线形, 避免局部凹凸。

(8) 护栏拼接应保持线形和高度的顺适, 与行车方向保持一致。

(9) 护栏施工应与交叉施工项目相配合、协调, 在护栏施工时不得破坏道路设施和污染路面。

六、施工组织设计

1、工期安排

本项目是农村公路改造工程, 制约施工质量的因素很多。所以, 本着提高施工质量、加快施工进度原则, 应该合理地安排工期。

结合本项目特点, 综合各种因素, 推荐本项目施工工期为 1 个月。

2、施工组织方案

本项目施工推荐采用分段全封闭的交通组织方案。施工过程中应加强工程监理工作, 对施工质量进行控制并加强检测。

在施工组织设计中, 要特别强调施工期间的施工安全和交通安全, 同时要落实施工期间的环保措施。

在做好施工组织设计的同时, 还应审查每个施工方案的合理可行性, 明确施工规范和施工操作规程的技术要求, 明确施工管理人员的岗位职责、权限, 做到按质量、进度要求计划用款。

特别要做到以下几点:

①建设单位应设置本项目的专门管理机构, 负责工程实施管理的一切准备工作和工程实施过程中的合同管理, 以及其它一系列应有的业主管管理和协调事宜。

②严格实行监理工程师制度, 做好项目实施的进度、质量、造价三大控制及合同管理工作。

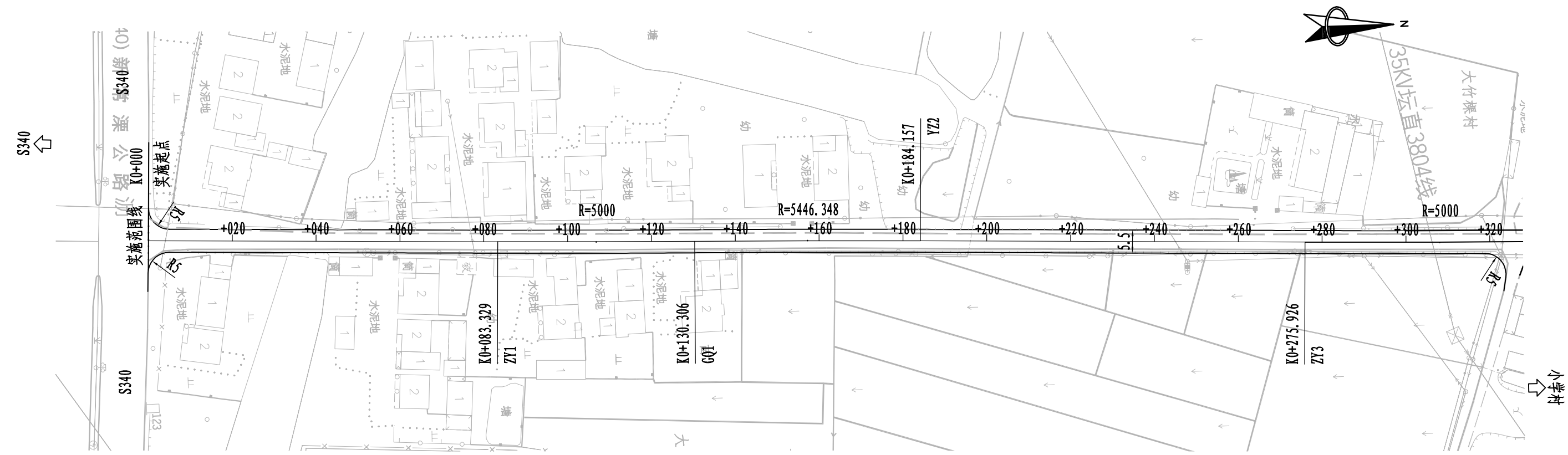
③项目管理机构应及时做好征地拆迁等有关协调工作, 营造一个有利于工程实施的外部环境。

④各项工程实施要按设计要求进行。

编制: 吴新

复核: 杨成林

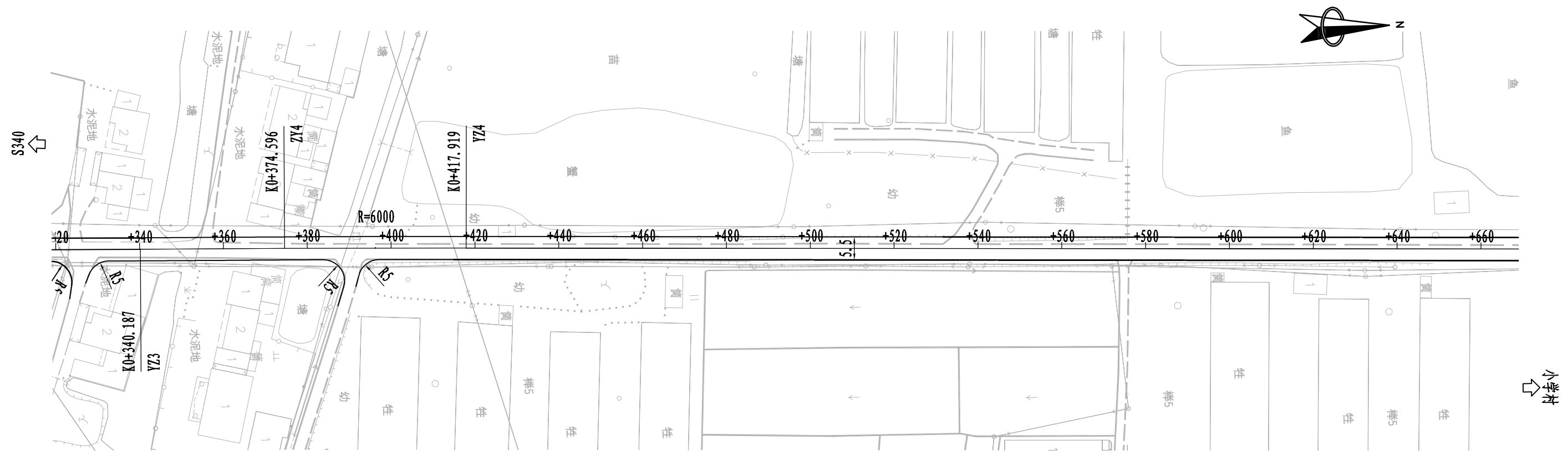
审核: 陈明



平曲线参数表

交点号	交点桩号	转角值	平曲线要素							
			A1 / Ls1	R	A2 / Ls2	切线长 T1	切线长 T2	曲线长 L	外距 E	校正值
QD	K0+000									
JD1	K0+106.818	左偏 0° 32' 17.9"		5000		23.488	23.488	46.977	0.055	0
JD2	K0+157.232	右偏 0° 33' 59.4"		5446.348		26.926	26.926	53.852	0.067	0
JD3	K0+308.057	左偏 0° 44' 11"		5000		32.131	32.131	64.261	0.103	0.001

- 附注:
- 1、图中尺寸单位均以m计。
 - 2、平面坐标系统为CGCS2000坐标系。
高程系统为1985国家高程基准。
 - 3、本图比例为1: 1000。

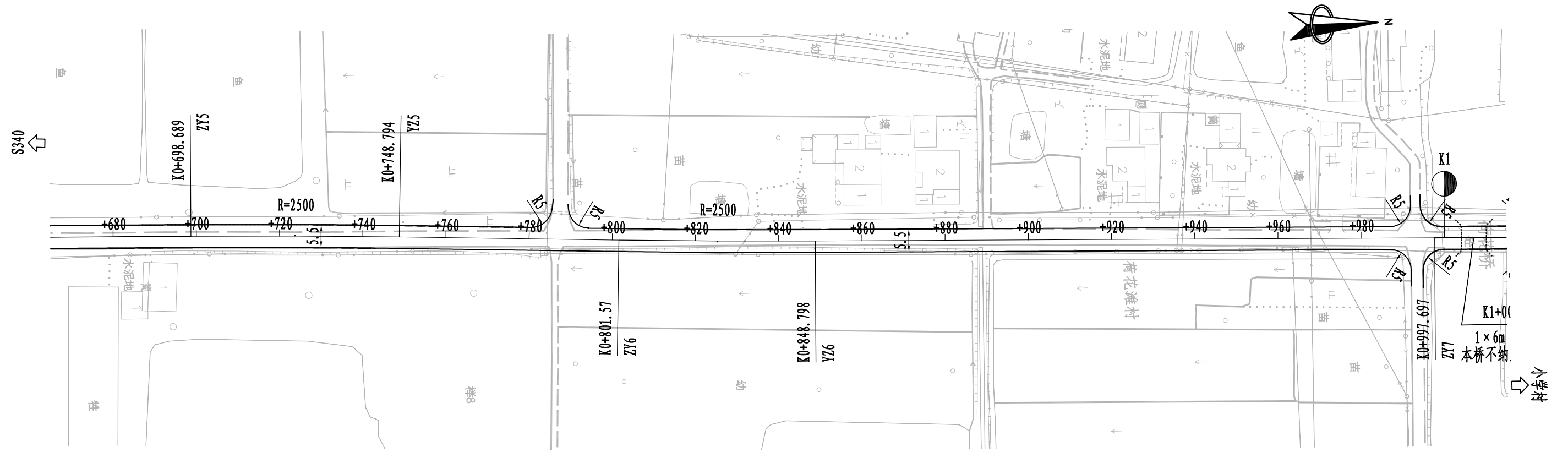


附注:

- 1、图中尺寸单位均以m计。
- 2、平面坐标系统为CGCS2000坐标系。
高程系统为1985国家高程基准。
- 3、本图比例为1: 1000。

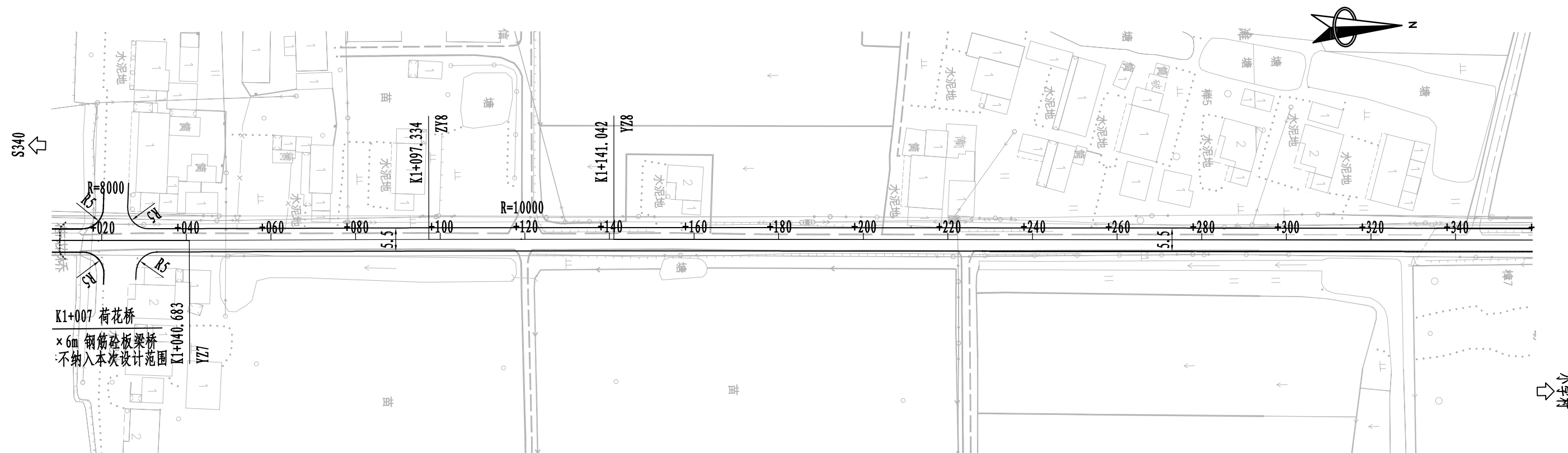
平曲线参数表

交点号	交点桩号	转角值	平曲线要素							
			A1 / Ls1	R	A2 / Ls2	切线长 T1	切线长 T2	曲线长 L	外距 E	校正值
JD4	K0+396.257	右偏 0° 24' 49.3"		6000		21.661	21.661	43.323	0.039	0



平曲线参数表

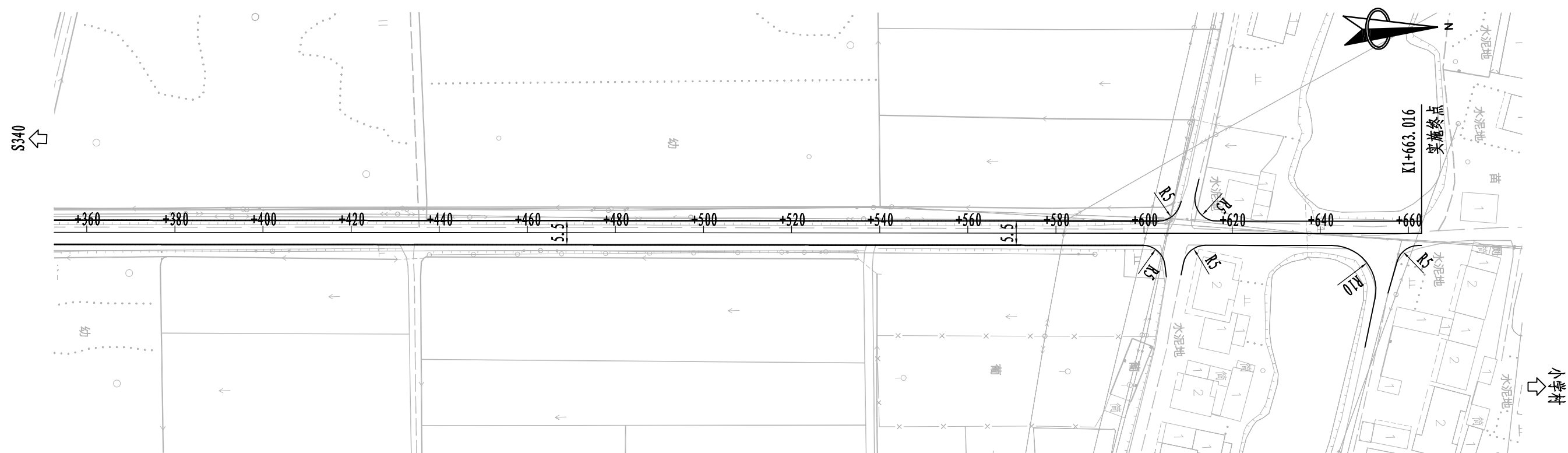
交点号	交点桩号	转角值	平曲线要素							
			A1 / Ls1	R	A2 / Ls2	切线长 T1	切线长 T2	曲线长 L	外距 E	校正值
JD5	K0+723.743	右偏 1° 08' 53.9"		2500		25.053	25.053	50.105	0.126	0.002
JD6	K0+825.185	左偏 1° 04' 56.6"		2500		23.615	23.615	47.228	0.112	0.001
JD7	K1+019.19	左偏 0° 18' 28.4"		8000		21.493	21.493	42.986	0.029	0



附注:
 1、图中尺寸单位均以m计。
 2、平面坐标系统为CGCS2000坐标系。
 高程系统为1985国家高程基准。
 3、本图比例为1: 1000。

平曲线参数表

交点号	交点桩号	转角值	平曲线要素							
			A1 / Ls1	R	A2 / Ls2	切线长 T1	切线长 T2	曲线长 L	外距 E	校正值
JD8	K1+119.188	右偏 0° 15' 01.4"		10000		21.854	21.854	43.708	0.024	



附注:

- 1、图中尺寸单位均以m计。
- 2、平面坐标系统为CGCS2000坐标系。
高程系统为1985国家高程基准。
- 3、本图比例为1: 1000。

平曲线参数表

交点号	交点桩号	转角值	平曲线要素							
			A1 / Ls1	R	A2 / Ls2	切线长 T1	切线长 T2	曲线长 L	外距 E	校正值
ZD	K1+663.016									

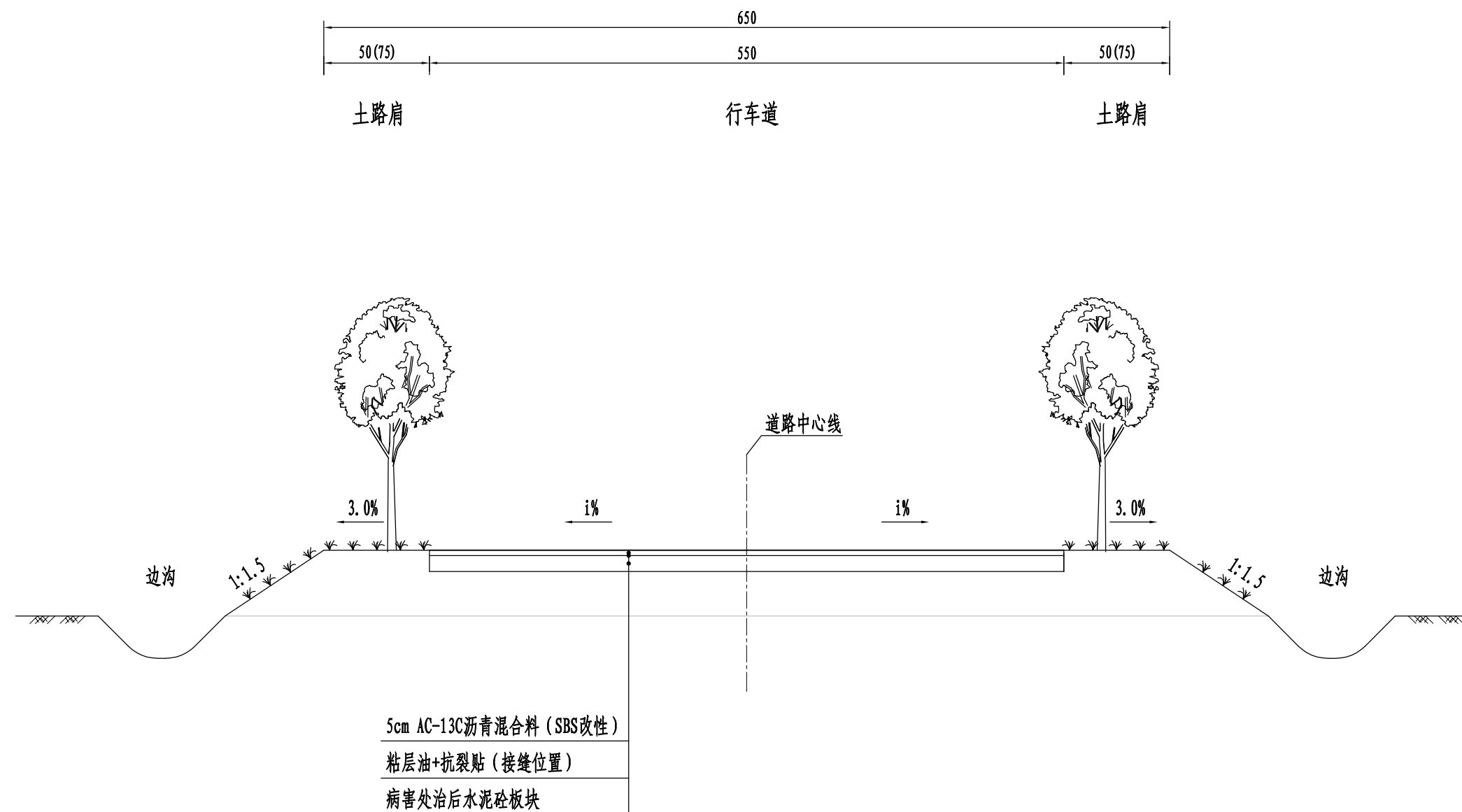
交 点 号	交 点 坐 标		交 点 桩 号	转 角 值		曲 线 要 素 值 (米)								曲 线 位 置					直 线 长 度 及 方 向			备 注	
				左 转 (° , ' , ")	右 转 (° , ' , ")	半 径 R	第 一 缓 和 曲 线 参 数 A1	第 一 缓 和 曲 线 长 度 L1	第 二 缓 和 曲 线 参 数 A2	第 二 缓 和 曲 线 长 度 L2	第 一 切 线 长 度 T1	第 二 切 线 长 度 T2	曲 线 长 度 L	外 矢 距 E	第 一 缓 和 曲 线 起 点 ZH	第 一 缓 和 曲 线 终 点 HY (ZY)	曲 线 中 点 QZ	第 二 缓 和 曲 线 起 点 YH (YZ)	第 二 缓 和 曲 线 终 点 HZ	直 线 长 度 (米)	交 点 间 距 (米)		计 算 方 位 角 (° , ' , ")
	X	Y		R	A1	L1	A2	L2	T1	T2	L	E	ZH	HY (ZY)	QZ	YH (YZ)	HZ						
QD	3513707.13	449643.434	BK0+000																83.329	106.818	1° 59' 13"	常长线	
JD1	3513813.884	449647.138	BK0+106.818	0° 32' 18"		5000	0	0	0	0	23.488	23.488	46.977	0.055	BK0+083.329		BK0+106.817		BK0+130.306	0	50.414		1° 26' 55"
JD2	3513864.282	449648.412	BK0+157.232		0° 33' 59"	5446.348	0	0	0	0	26.926	26.926	53.852	0.067	BK0+130.306		BK0+157.232		BK0+184.157	91.769	150.826	2° 0' 55"	
JD3	3514015.014	449653.716	BK0+308.057	0° 44' 11"		5000	0	0	0	0	32.131	32.131	64.261	0.103	BK0+275.926		BK0+308.057		BK0+340.187	34.409	88.201	1° 16' 44"	
JD4	3514103.194	449655.685	BK0+396.257		0° 24' 49"	6000	0	0	0	0	21.661	21.661	43.323	0.039	BK0+374.596		BK0+396.257		BK0+417.919	280.771	327.485	1° 41' 33"	
JD5	3514430.536	449665.357	BK0+723.743		1° 8' 54"	2500	0	0	0	0	25.053	25.053	50.105	0.126	BK0+698.689		BK0+723.742		BK0+748.794	52.776	101.444	2° 50' 27"	
JD6	3514531.855	449670.385	BK0+825.185	1° 4' 57"		2500	0	0	0	0	23.615	23.615	47.228	0.112	BK0+801.57		BK0+825.184		BK0+848.798	148.899	194.007	1° 45' 31"	
JD7	3514725.771	449676.339	BK1+019.19	0° 18' 28"		8000	0	0	0	0	21.493	21.493	42.986	0.029	BK0+997.697		BK1+019.19		BK1+040.683	56.651	99.998	1° 27' 02"	
JD8	3514825.737	449678.87	BK1+119.188		0° 15' 02"	10000	0	0	0	0	21.854	21.854	43.708	0.024	BK1+097.334		BK1+119.188		BK1+141.042	521.974	543.828	1° 42' 04"	
ZD	3515369.325	449695.014	BK1+663.016																				
合计:													392.439								1270.577		

附注:
1、本图采用CGCS2000坐标系, 中央子午线经度为120°。

桩号	坐标		桩号	坐标		桩号	坐标		桩号	坐标	
	X	Y		X	Y		X	Y		X	Y
K0+000	3513707.13	449643.434	K0+600	3514306.848	449661.702	K1+200	3514906.513	449681.269			
K0+020	3513727.118	449644.127	K0+620	3514326.839	449662.293	K1+220	3514926.504	449681.863			
K0+040	3513747.106	449644.821	K0+640	3514346.83	449662.884	K1+240	3514946.496	449682.457			
K0+060	3513767.094	449645.514	K0+660	3514366.822	449663.475	K1+260	3514966.487	449683.05			
K0+080	3513787.082	449646.208	K0+680	3514386.813	449664.065	K1+280	3514986.478	449683.644			
K0+100	3513807.071	449646.873	K0+700	3514406.804	449664.656	K1+300	3515006.469	449684.238			
K0+120	3513827.063	449647.46	K0+720	3514426.792	449665.338	K1+320	3515026.46	449684.831			
K0+140	3513847.056	449647.985	K0+740	3514446.775	449666.179	K1+340	3515046.452	449685.425			
K0+160	3513867.047	449648.563	K0+760	3514466.751	449667.155	K1+360	3515066.443	449686.019			
K0+180	3513887.037	449649.214	K0+780	3514486.726	449668.146	K1+380	3515086.434	449686.612			
K0+200	3513907.024	449649.916	K0+800	3514506.702	449669.137	K1+400	3515106.425	449687.206			
K0+220	3513927.012	449650.619	K0+820	3514526.68	449670.06	K1+420	3515126.416	449687.8			
K0+240	3513947	449651.323	K0+840	3514546.666	449670.824	K1+440	3515146.408	449688.394			
K0+260	3513966.987	449652.026	K0+860	3514566.656	449671.454	K1+460	3515166.399	449688.987			
K0+280	3513986.975	449652.728	K0+880	3514586.646	449672.067	K1+480	3515186.39	449689.581			
K0+300	3514006.964	449653.375	K0+900	3514606.637	449672.681	K1+500	3515206.381	449690.175			
K0+320	3514026.956	449653.942	K0+920	3514626.627	449673.295	K1+520	3515226.372	449690.768			
K0+340	3514046.95	449654.429	K0+940	3514646.618	449673.909	K1+540	3515246.363	449691.362			
K0+360	3514066.945	449654.875	K0+960	3514666.609	449674.522	K1+560	3515266.355	449691.956			
K0+380	3514086.94	449655.324	K0+980	3514686.599	449675.136	K1+580	3515286.346	449692.549			
K0+400	3514106.934	449655.822	K1+000	3514706.59	449675.75	K1+600	3515306.337	449693.143			
K0+420	3514126.926	449656.386	K1+020	3514726.581	449676.333	K1+620	3515326.328	449693.737			
K0+440	3514146.918	449656.977	K1+040	3514746.574	449676.866	K1+640	3515346.319	449694.331			
K0+460	3514166.909	449657.567	K1+060	3514766.568	449677.372	K1+660	3515366.311	449694.924			
K0+480	3514186.9	449658.158	K1+080	3514786.561	449677.878	K1+663.016	3515369.325	449695.014			
K0+500	3514206.891	449658.749	K1+100	3514806.555	449678.385						
K0+520	3514226.883	449659.34	K1+120	3514826.548	449678.917						
K0+540	3514246.874	449659.93	K1+140	3514846.54	449679.488						
K0+560	3514266.865	449660.521	K1+160	3514866.531	449680.082						
K0+580	3514286.856	449661.112	K1+180	3514886.522	449680.676						

附注:

1、本图采用CGCS2000坐标系，中央子午线经度为120°。



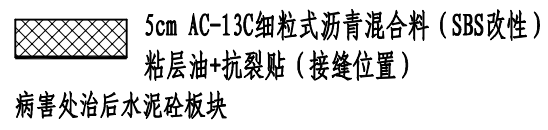
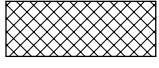
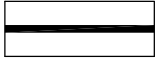
附注:

- 1、本图尺寸均以cm计。
- 2、本图适用于常长线。
- 3、对于设置波形梁护栏的路段，土路肩宽度采用75cm。

道路名称	起讫桩号	铺筑长度 (m)	工程数量表							备注
			5cm AC-13C (SBS改性)	粘层油	18cm C30砼	沥青灌缝	抗裂贴	挖除水泥砼	路肩培土	
			(m ²)	(m ²)	(m ²)	(m)	(m ²)	(m ²)	(m ²)	
路面工程										
常长线	K0+000 ~ K1+004	1004.0	5572.0	5572.0	100.0	2384.5	1192.3	15.0	50.2	
	K1+004 ~ K1+010	6.0								荷花桥, 不纳入本次设计范围
	K1+010 ~ K1+663.016	653.0	3641.6	3641.6	60.0	1550.9	775.5	9.0	32.7	
合计		1663.0	9213.6	9213.6	160.0	3935.4	1967.7	24.0	82.9	

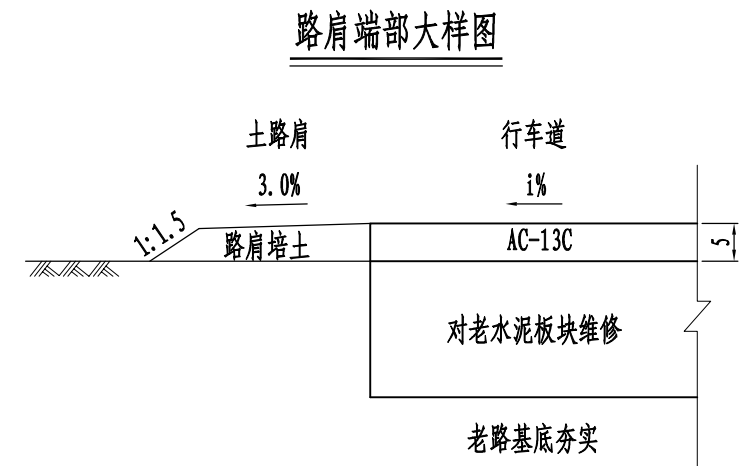
序号	被交道路			等级	交叉位置	坡长 m	AC-13C细粒式沥青混合料 (SBS改性) (m ²)	粘层油 (m ²)	C30砼 (m ²)	凿毛1cm老路 (m ²)	破除水泥板块 (m ²)	备注
	桩号	路面宽度 (m)	路面结构									
接线工程												
1	K0+017	4.7	水泥	T	右侧	0.5	0.08	2.35		2.35		
2	K0+020	26.9	水泥	T	左侧	0.5	0.47	13.45		13.45		
3	K0+057	3.5	水泥	T	右侧	0.5	0.06	1.75		1.75		
4	K0+060	6.5	水泥	T	左侧	0.5	0.11	3.25		3.25		
5	K0+077	8	水泥	T	左侧	0.5	0.14	4.00		4.00		
6	K0+080	4.3	水泥	T	右侧	0.5	0.08	2.15		2.15		
7	K0+093	2.5	水泥	T	右侧	0.5	0.04	1.25		1.25		
8	K0+107	4.5	水泥	T	左侧	0.5	0.08	2.25		2.25		
9	K0+127	2.8	水泥	T	右侧	0.5	0.05	1.40		1.40		
10	K0+156	5.8	水泥	T	左侧	0.5	0.10	2.90		2.90		
11	K0+267	6.8	水泥	T	左侧	0.5	0.12	3.40		3.40		
12	K0+324	4.5	水泥	T	左侧	0.5	0.08	2.25		2.25		
13	K0+326	6.1	水泥	T	右侧	3	0.92	18.30	2.29		2.75	
14	K0+353	45.3	水泥	T	右侧	0.5	0.79	22.65		22.65		
15	K0+356	4.6	水泥	T	左侧	0.5	0.08	2.30		2.30		
16	K0+377	2.1	水泥	T	左侧	0.5	0.04	1.05		1.05		
17	K0+391	6.1	水泥	T	右侧	3	0.92	18.30	2.29		2.75	
18	K0+537	5.5	水泥	T	左侧	0.5	0.10	2.75		2.75		
19	K0+576	4.4	水泥	T	右侧	0.5	0.08	2.20		2.20		
20	K0+787	6.1	水泥	T	左侧	3	0.92	18.30	2.29		2.75	
21	K0+860	30.1	水泥	T	左侧	0.5	0.53	15.05		15.05		
22	K0+890	3.3	水泥	T	左侧	0.5	0.06	1.65		1.65		
23	K0+949	5.3	水泥	T	左侧	0.5	0.09	2.65		2.65		
24	K0+974	4.8	水泥	T	左侧	0.5	0.08	2.40		2.40		
25	K0+993	5.5/5.3	水泥	十	两侧	3	1.62	32.40	4.05		4.86	
26	K1+024	6.9/8.8	水泥	十	两侧	3	2.36	47.10	5.89		7.07	
27	K1+033	3.2	水泥	T	左侧	0.5	0.06	1.60		1.60		
28	K1+039	2	水泥	T	左侧	0.5	0.04	1.00		1.00		
29	K1+050	4	水泥	T	左侧	0.5	0.07	2.00		2.00		
30	K1+066	5.2	水泥	T	左侧	0.5	0.09	2.60		2.60		
31	K1+089	4.3	水泥	T	左侧	0.5	0.08	2.15		2.15		
32	K1+120	6.1/3.6	水泥	十	两侧	0.5	0.17	4.85		4.85		
33	K1+154	6.3	水泥	T	左侧	0.5	0.11	3.15		3.15		
34	K1+208	7	水泥	T	左侧	0.5	0.12	3.50		3.50		
35	K1+221	6.7	水泥	T	左侧	0.5	0.12	3.35		3.35		
36	K1+224	3.7	水泥	T	右侧	0.5	0.06	1.85		1.85		
37	K1+253	4	水泥	T	左侧	0.5	0.07	2.00		2.00		
38	K1+295	3.3	水泥	T	左侧	0.5	0.06	1.65		1.65		
39	K1+313	2.7	水泥	T	左侧	0.5	0.05	1.35		1.35		
40	K1+345	3	水泥	T	左侧	0.5	0.05	1.50		1.50		
41	K1+608	5.0/6.7	水泥	十	两侧	3	1.76	35.10	4.39		5.27	
42	K1+620	18.5	水泥	T	右侧	0.5	0.32	9.25		9.25		
43	K1+656	11	水泥		右侧	3	1.65	33.00	4.13		4.95	
合计							14.85	337.40	25.31	134.90	30.38	

常长线

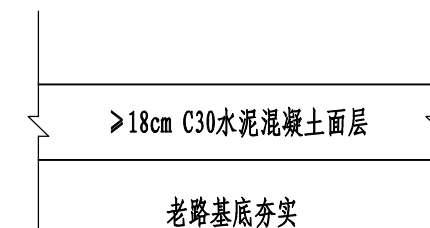
自然区划	IV ₁	
路基土组	低液限粘土	
路面类型	沥青混合料路面	
干湿类型	干燥	
路面结构图式	段落	常长线(不含荷花桥)
	代号	I-1
	 <p>5cm AC-13C细粒式沥青混合料(SBS改性) 粘层油+抗裂贴(接缝位置) 病害处治后水泥砼板块</p>	
路面厚度	5cm	
图例	 AC-13C细粒式沥青混合料	 粘层油

沥青路面材料设计参数表 (单位: MPa)

材料名称	推荐配合比或型式	20℃, 10HZ 动态压缩模量 (Mpa)
细粒式沥青混合料	AC-13C	11000



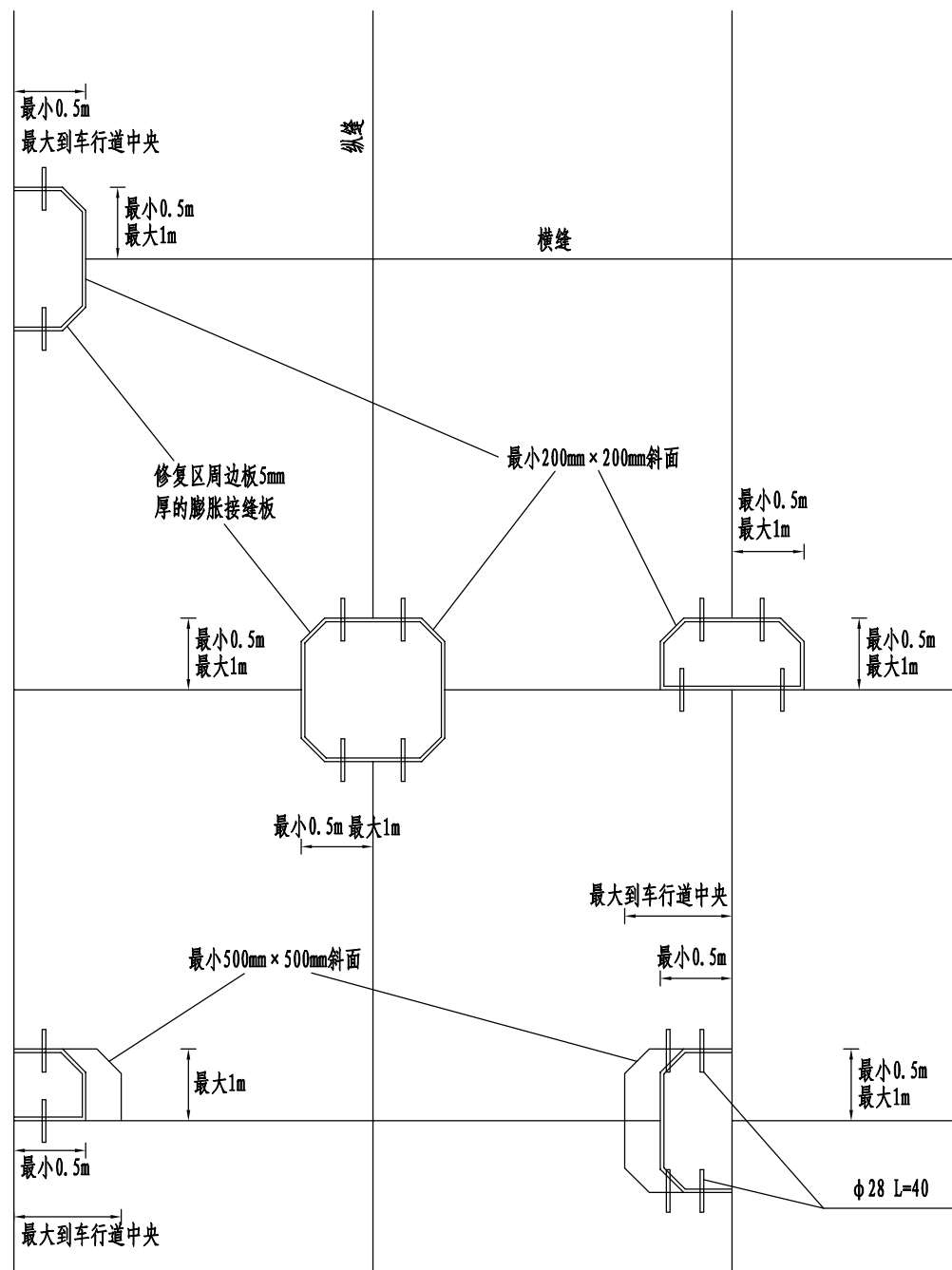
整体换板示意图



附注:

- 1、图中尺寸均以cm为单位。
- 2、面层采用SBS改性沥青。
- 3、新浇砼板块厚度原则上不得小于老板块厚度, 本次设计按18cm计算。
- 4、C30砼设计弯拉强度 $f_{cm} \geq 4.0\text{MPa}$, 弯拉弹性模量 $E_c \geq 27\text{GPa}$ 。

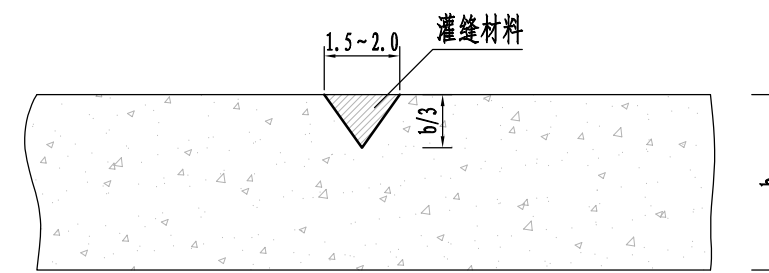
板角维修示意图



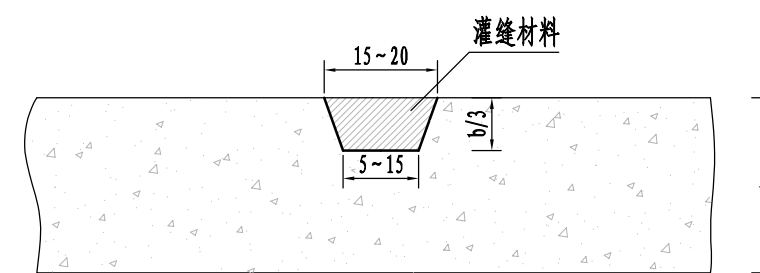
板角维修钢筋数量表

钢筋名称	钢筋规格	单根钢筋长度 (m)	接缝名称	总根数	钢筋总用量		备注
					长度 (m)	重量 (Kg)	
传力杆	φ 28	0.4	板角修复接缝	10	8	19.32	植筋

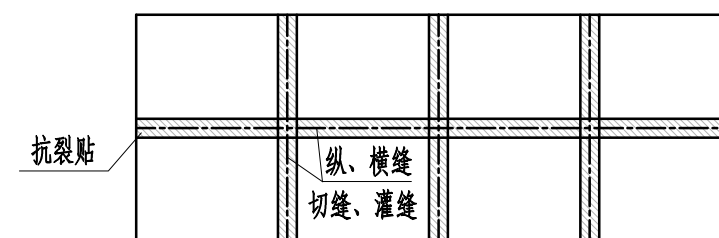
扩缝灌浆法



条带补缝法



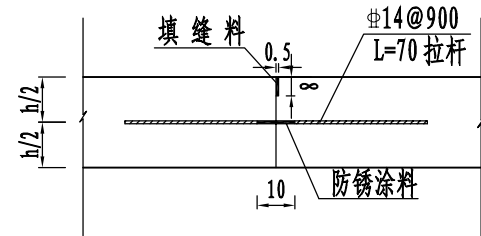
抗裂贴布置图



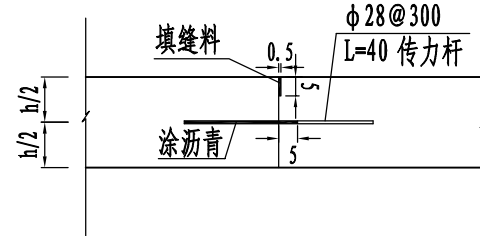
附注:

- 对于小于3mm轻微裂缝可采用扩缝灌浆法, 灌缝材料可采用聚氨酯胶泥、环氧砂浆、聚氨酯等; 对于大于3mm小于15mm的中等裂缝可采用条带补缝法, 补缝材料可采用快凝聚合物水泥砂。
- 其他病害如边角剥落、坑洞等, 施工时应严格按照《公路水泥混凝土路面养护技术规范》操作。

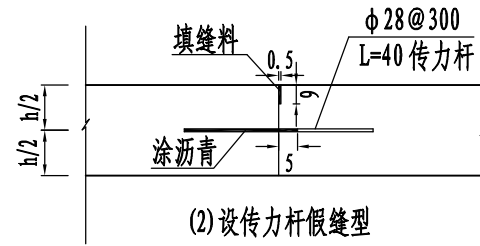
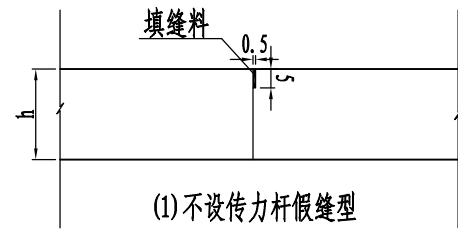
纵向施工缝构造



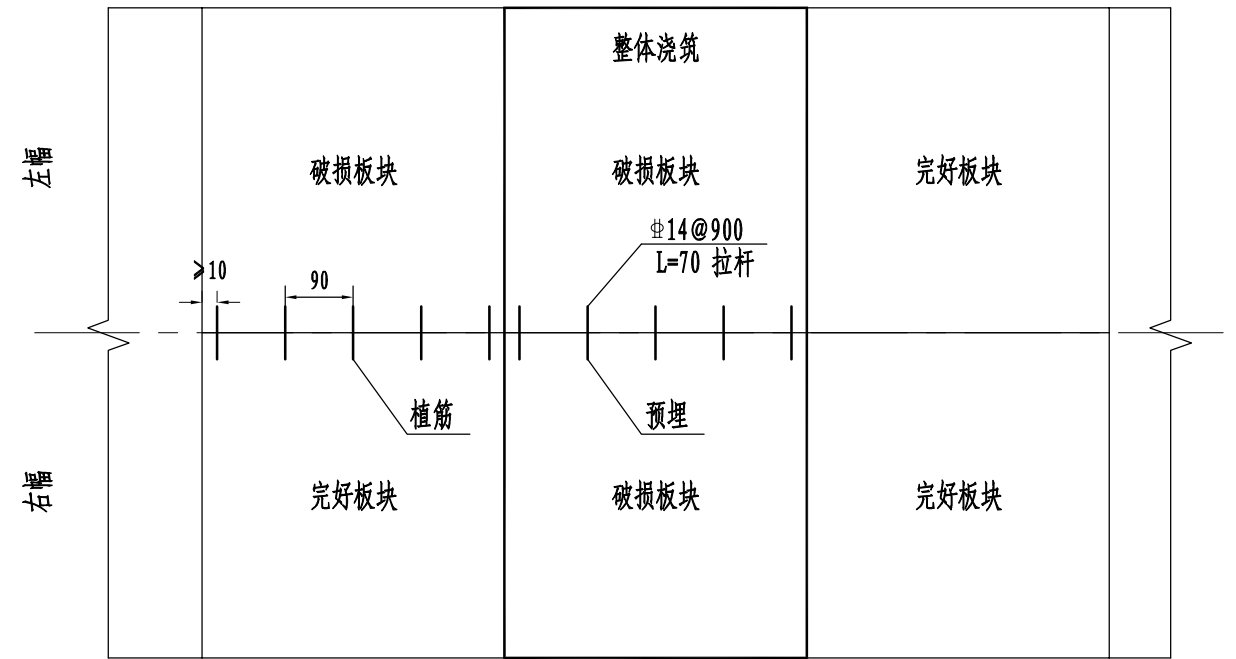
横向施工缝构造



横向缩缝构造



水泥段老路砼板块修复平面示意图



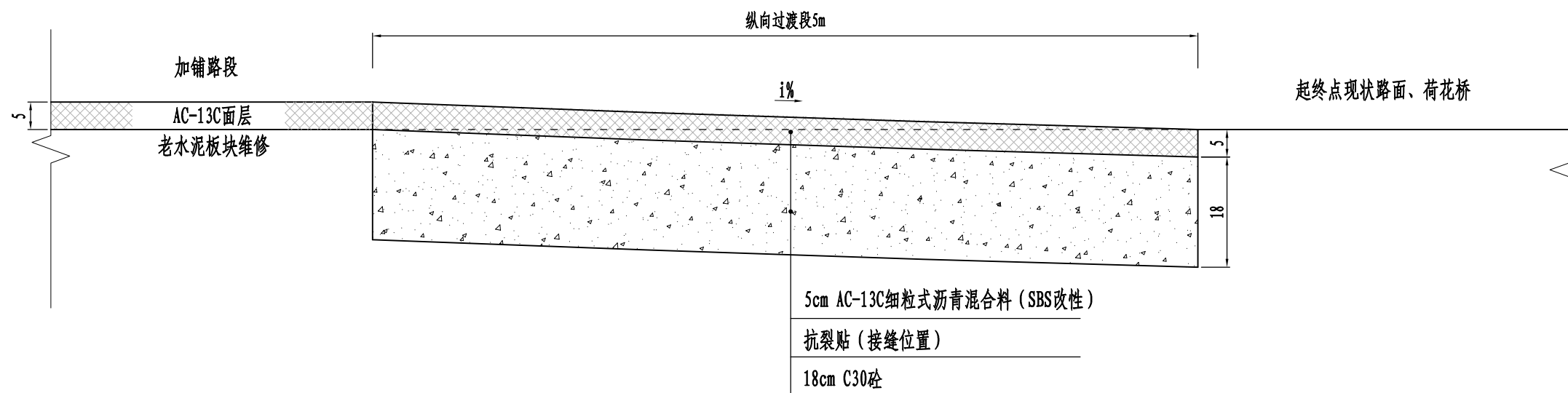
钢筋工程数量表

钢筋名称	钢筋规格	单根钢筋长度 (m)	接缝名称	单位接缝钢筋用量		接缝总数	钢筋总用量		备注
				根数 (根)	长度 (m)		长度 (m)	重量 (Kg)	
拉杆	φ14	0.7	纵向施工缝	5	3.50	10	35.0	42.35	植筋
	φ14	0.7	纵向施工缝	5	3.50	8	28.0	33.88	预埋筋
传力杆	φ28	0.4	横向施工缝、缩缝	20	8.00	6	38.0	231.84	植筋
合计							HPB300钢筋	42.35	植筋
							HRB400钢筋	169.400	植筋
							HRB400钢筋	33.88	预埋筋

附注:

- 1、图中除钢筋直径及间距以mm为单位外，余均以cm计。
- 2、横向缩缝采用不设传力杆假缝型，在临近胀缝或路面自由端部的三条缩缝采用设传力杆假缝型。
- 3、横向施工缝应尽量设在缩缝处，并做成平缝加传力杆型，详见横向施工缝构造图。
- 4、水泥混凝土路面采用真空吸水养护，缩缝采用锯缝机锯缝。
- 5、接缝板应选用能适应混凝土面板膨胀收缩、施工时不变形、耐久性良好的材料。填缝料应选用与混凝土面板缝壁粘结力强、回弹性好、能适应混凝土面板收缩、不溶于水和不渗水、高温时不溢出、低温时不脆裂和耐久性好的材料。

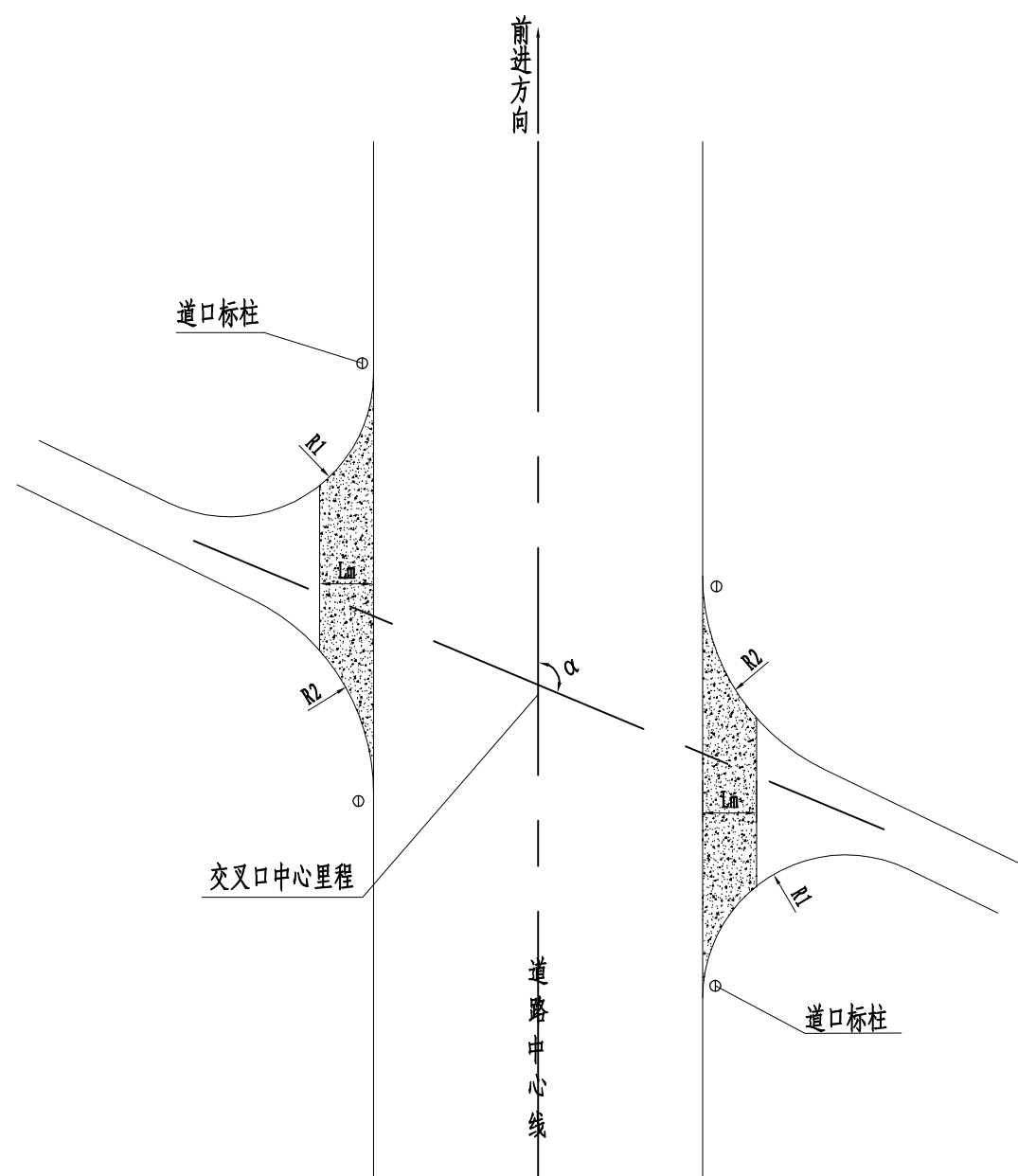
纵向过渡结构示意图



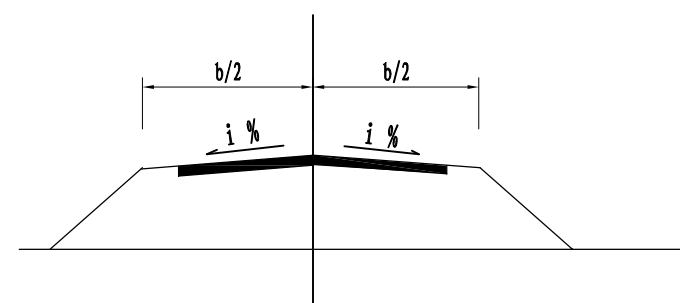
附注:

- 1、本图尺寸除注明外,均以cm计。
- 2、荷花桥在破除伸缩缝前一块老水泥砼板块时,需先对老水泥砼板块进行切割,保留现有伸缩缝,不得破坏现有伸缩缝。

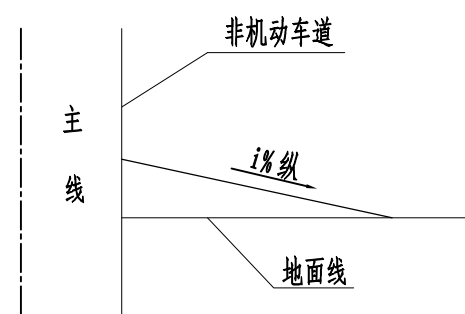
平面示意图



被交道路横断面



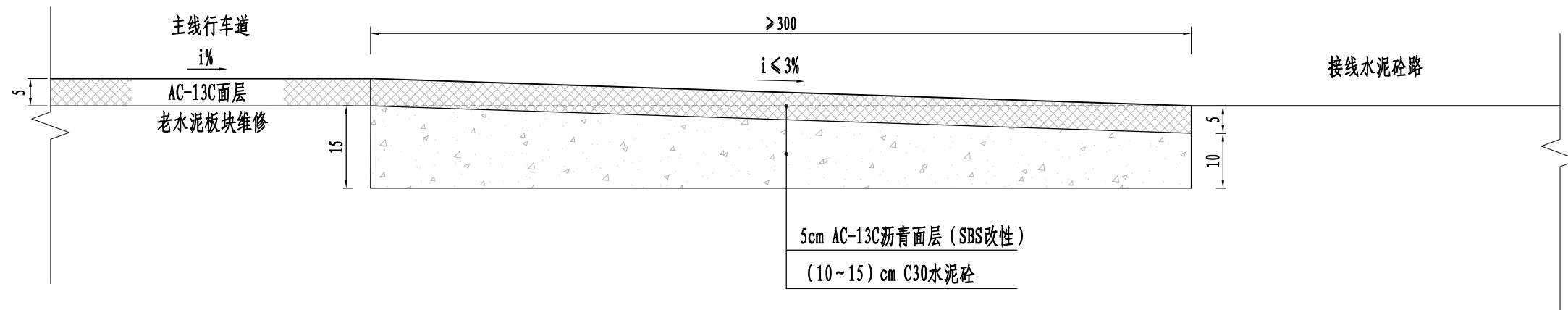
被交道路纵断面示意图



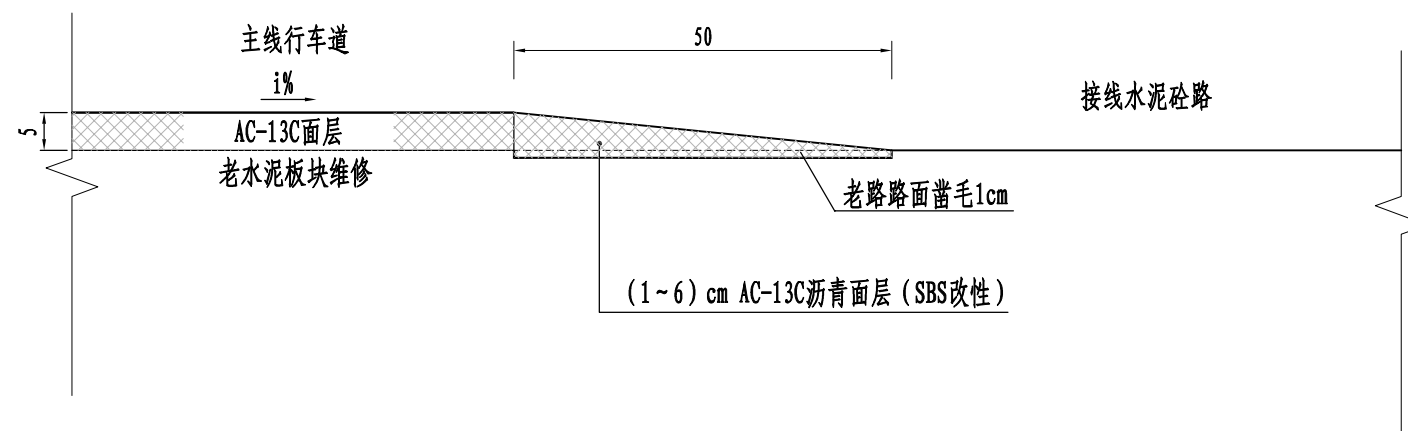
附注:

1. 本图尺寸除注明外,均以米计。
2. 本图为一般平交示意图,路边缘半径交角小的为R1,大的为R2。
3. 图中阴影部分为一般交叉改造范围,L取值根据被交道纵坡而定。
4. 一般交叉范围道路交通标志、标线的设置详见安全设施设计图。
5. 图中 α 角为路线前进方向右上角,b为被交道路宽。

接线工程设计图 (一)



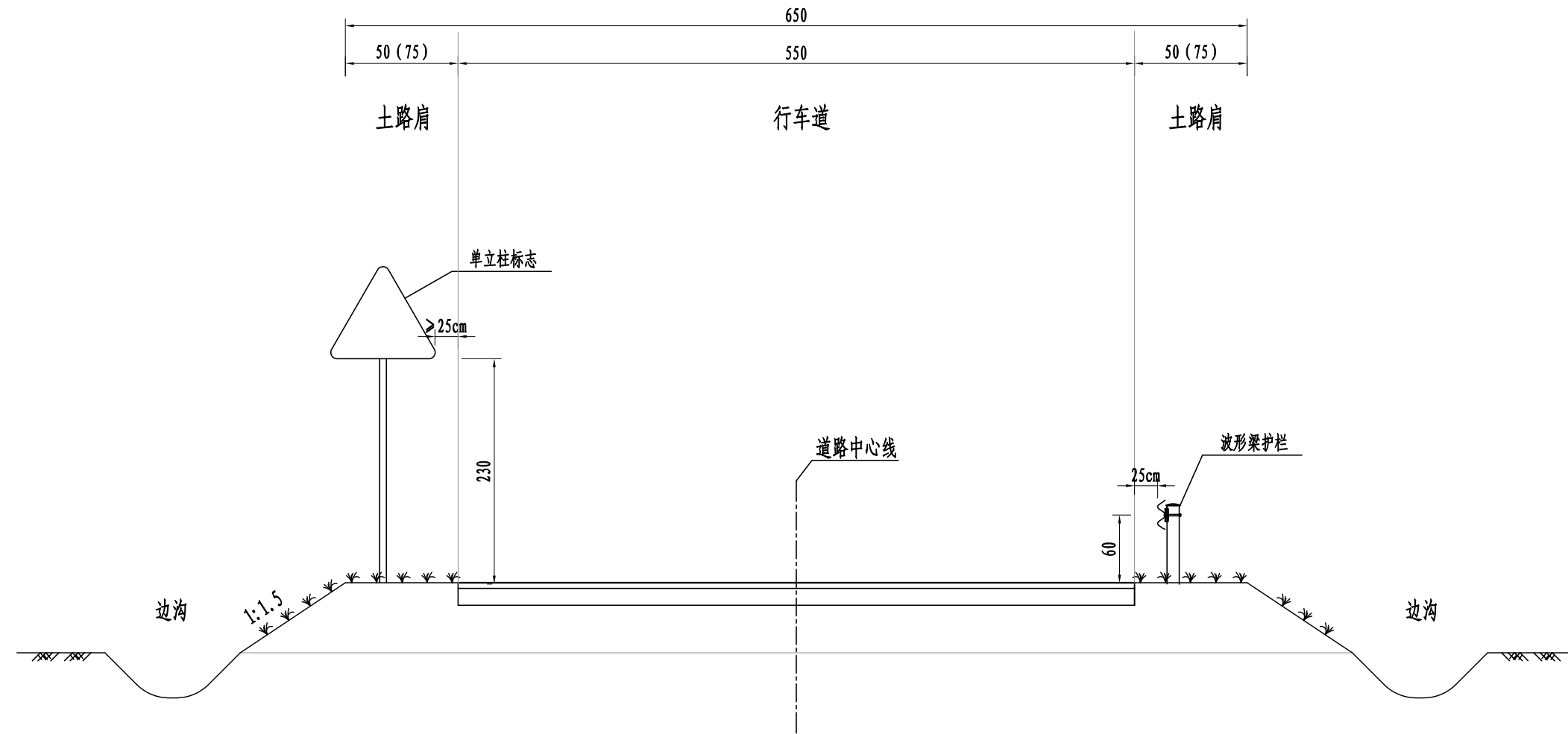
接线工程设计图 (二)



附注:

- 1、本图尺寸除注明外,均以cm计。
- 2、接线设计图(一)适用于沿线支路。
- 3、接线设计图(二)适用于建筑物场地、出入口。

序号	主线工程量名称		单位	数量	砼 (m ³)	钢筋 (kg)	备注
1	标志	A=90cm	个	7	2.03	61.74	基础A
		D=80cm (正八边形)	个	2	0.58	17.64	基础A
		2 × A=90cm	个	1	0.64	12.77	基础B
		D=80cm+A=90cm	个	5	3.2	63.85	基础B
		D=80cm+2 × A=90cm	个	1	0.64	12.77	基础B
		拆除单立柱	个		11		
2	标线	纵向标线	m ²		330		
3	波形两护栏	Gr-C-4E	m		96		
		Gr-C-2E	m		16		8m/个
		护栏加强版	个		2		
		D-I普通圆端头及φ114立柱	套		1		
		C级外展圆端头	个		1		8m/个
		D-I普通圆端头	个		11		
		轮廓标	个		7		
		拆除现状护栏	m			28	
4		减速垄	m		8		
5		道口标柱	根		42		



附注:

- 1、本图尺寸均以cm计。
- 2、对于设置波形梁护栏的路段，土路肩宽度采用75cm。

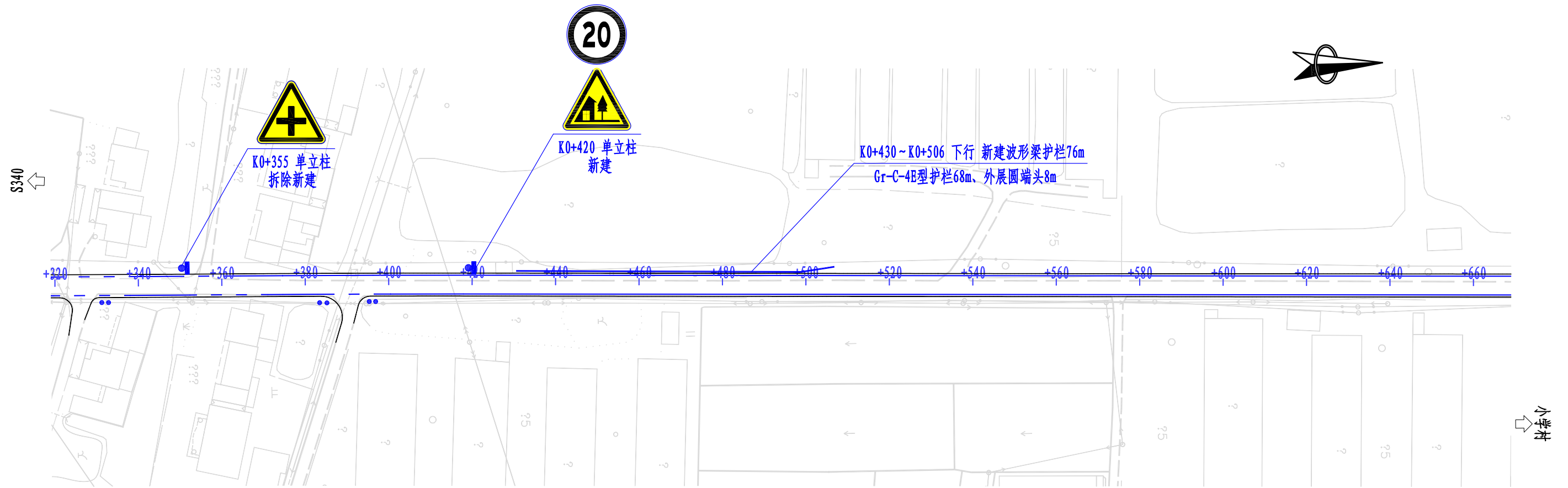


图例:

● 道口标柱

附注:

- 1、图中尺寸单位均以m计。
- 2、平面坐标系统为CGCS2000坐标系。
高程系统为1985国家高程基准。
- 3、本图比例为1: 1000。
- 4、其余未涉及交通安全设施保留利用。

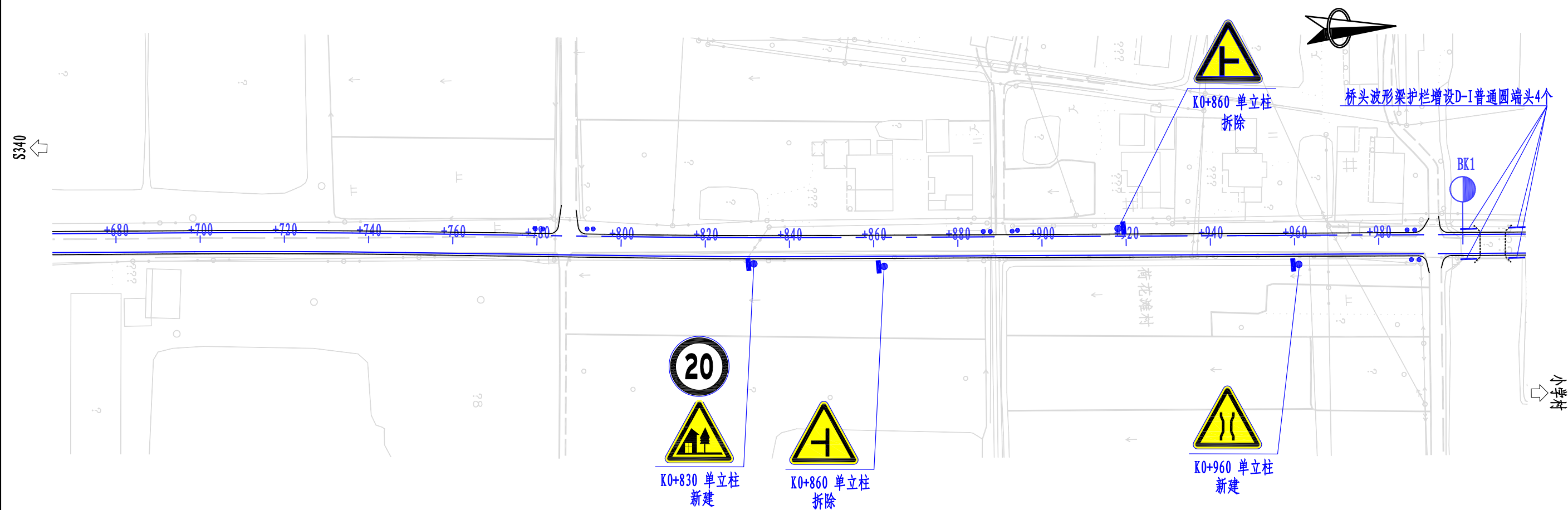


图例:

● 道口标柱

附注:

- 1、图中尺寸单位均以m计。
- 2、平面坐标系统为CGCS2000坐标系。
高程系统为1985国家高程基准。
- 3、本图比例为1: 1000。
- 4、其余未涉及交通安全设施保留利用。

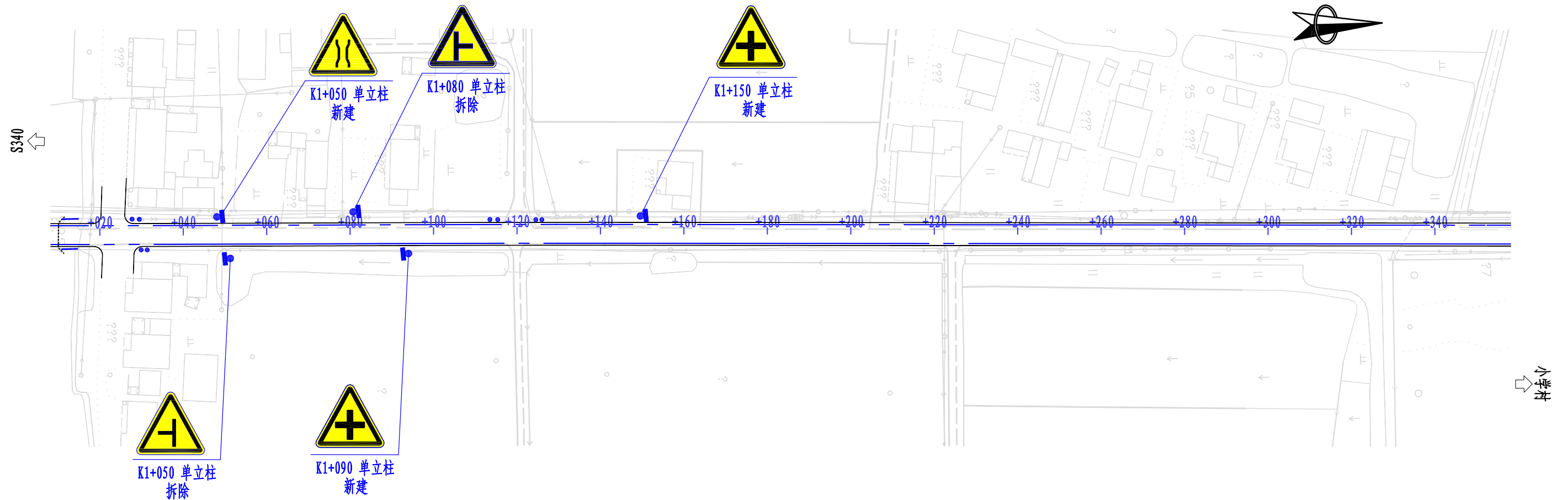


图例:

● 道口标柱

附注:

- 1、图中尺寸单位均以m计。
- 2、平面坐标系统为CGCS2000坐标系。
高程系统为1985国家高程基准。
- 3、本图比例为1: 1000。
- 4、其余未涉及交通安全设施保留利用。

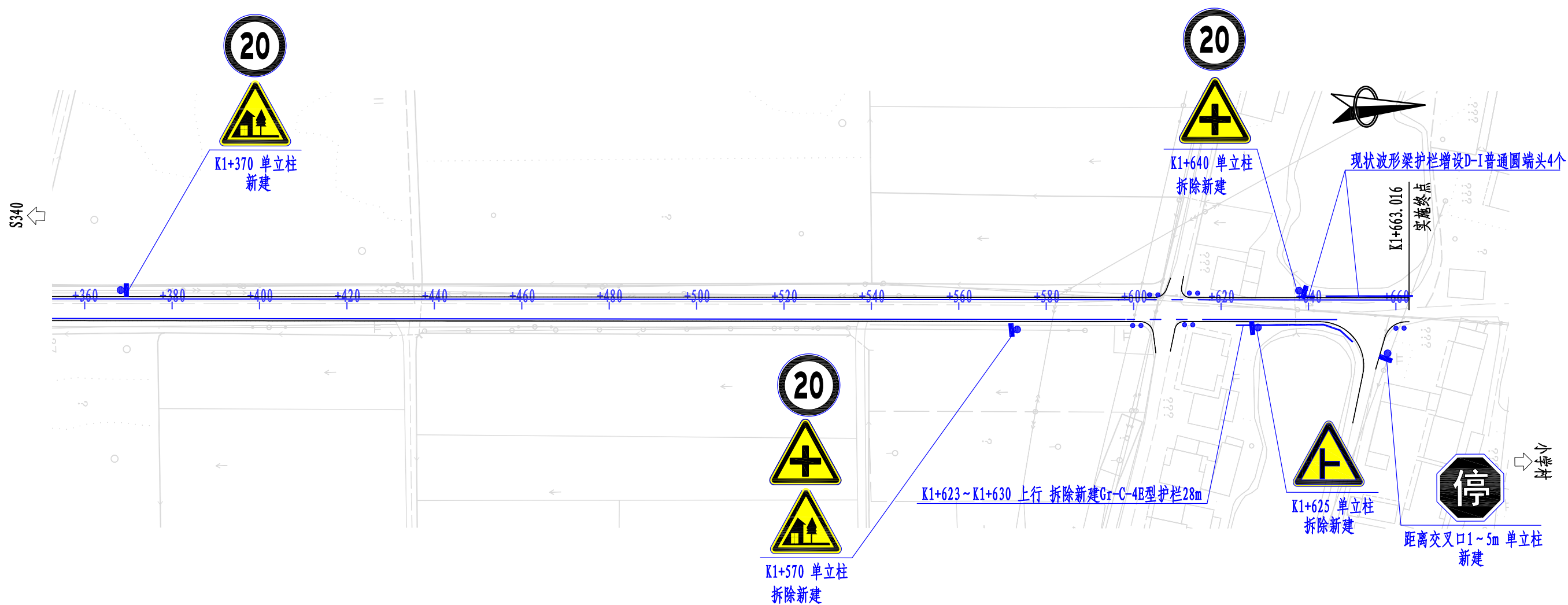


图例:

● 道口标柱

附注:

- 1、图中尺寸单位均以m计。
- 2、平面坐标系统为CGCS2000坐标系。
高程系统为1985国家高程基准。
- 3、本图比例为1: 1000。
- 4、其余未涉及交通安全设施保留利用。

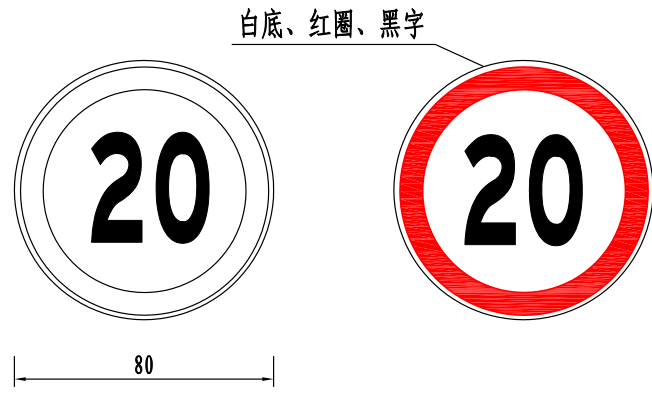


图例:

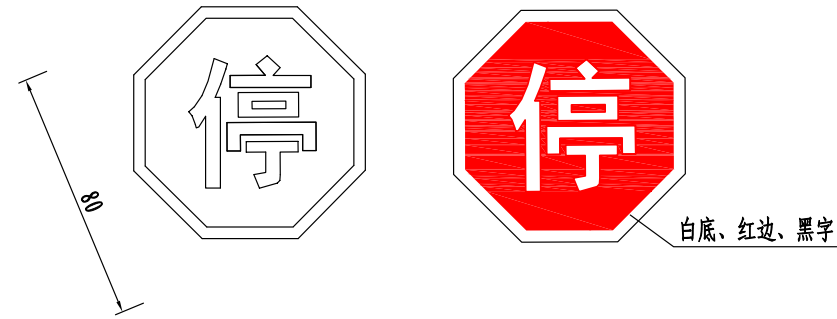
● 道口标柱

附注:

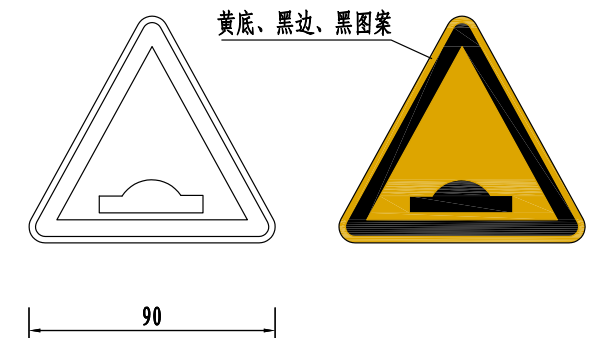
- 1、图中尺寸单位均以m计。
- 2、平面坐标系统为CGCS2000坐标系。
高程系统为1985国家高程基准。
- 3、本图比例为1: 1000。
- 4、其余未涉及交通安全设施保留利用。



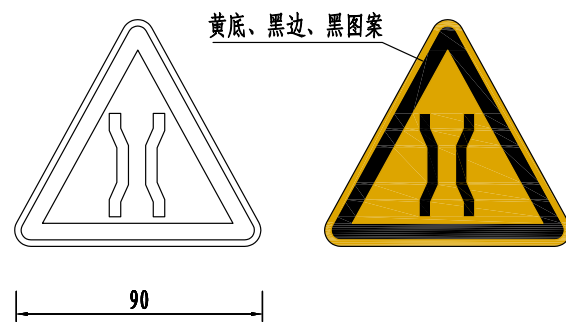
限制速度标志



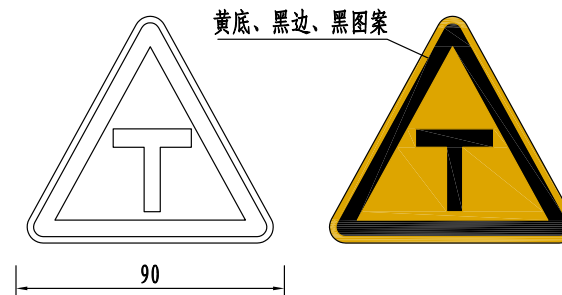
停车让行标志



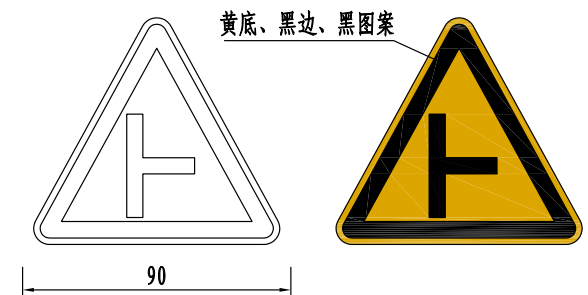
减速丘标志



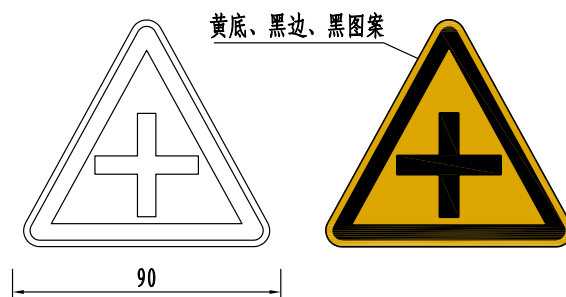
窄桥标志



交叉路口标志



交叉路口标志



交叉路口标志

附注:

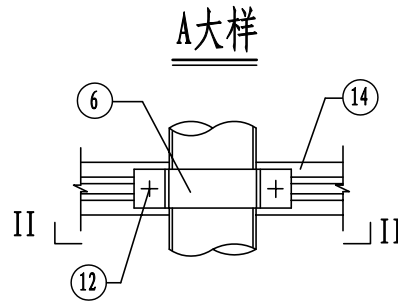
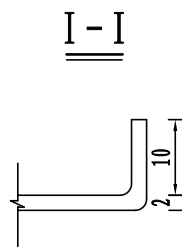
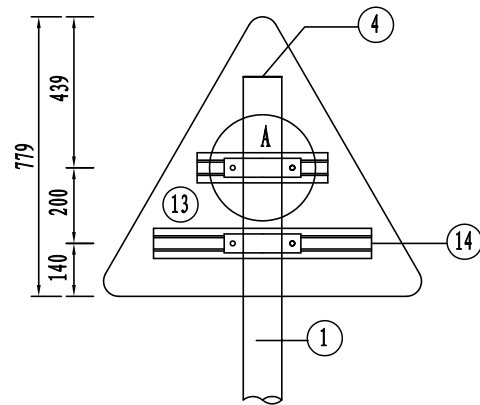
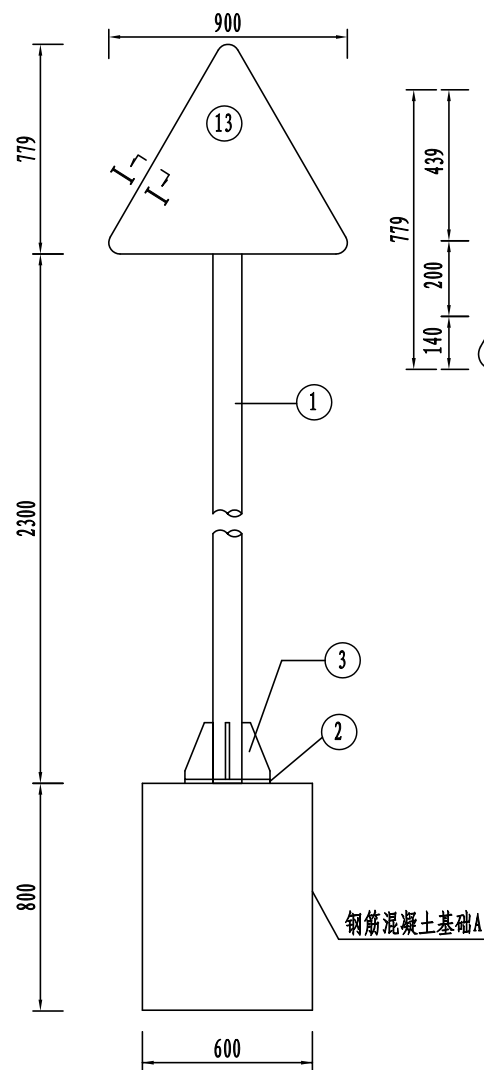
- 1、本图尺寸均以cm为单位。
- 2、标志牌颜色、规格、详见《道路交通标志标线》(GB5768-2022)、《公路交通安全设施设计规范(JTGD81-2017)》、《公路交通安全设施设计细则(JT/TD81-2017)》。

工程数量表

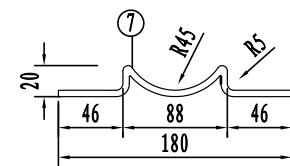
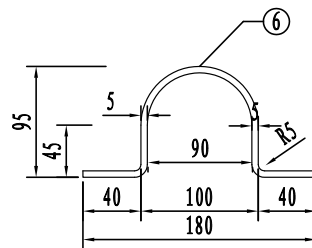
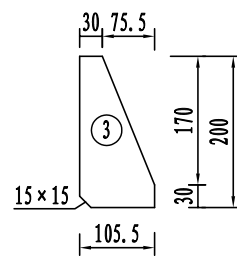
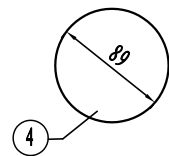
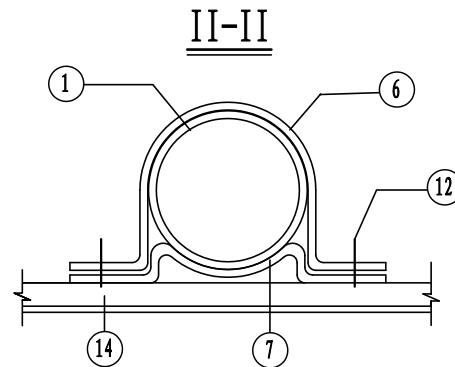
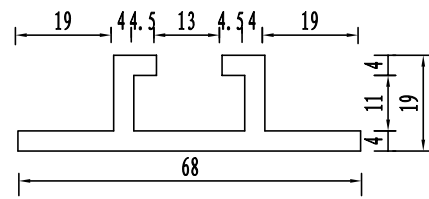
项目类别	材料名称	编号	规格型号	数量 (个)	单件重 (kg)	合计	备注
金属材料	电焊钢管	1	φ89×4.5×3050	1	28.60	28.60	
	钢板	2	300×14	1	9.89	20.37	
		3	105.5×10×200	4	1.66		
		4	89×5	1	0.31		
		5	300×5	1	3.53		
	抱箍	6	311.372×50×5	2	0.61	2.20	
		7	202.682×50×5	2	0.40		
	钢筋	8	φ12×720	8	0.64	8.82	
		9	φ8×2180	4	0.86		
		10	φ8×340	2	0.13		
	直角地脚螺栓	11	M20×600	4	1.69	7.00	G/ZB-185-73
	方头螺栓	12	M12×35	4	0.06		GB-8-76
	铝合金板	13	920×799×2	1	1.99	3.30	LF2
	铝合金龙骨	14	400	1	0.48		LD31
		14	600	1	0.72		
	铝合金沉头铆钉	15	M4×12	24	0.0005	GB-869-86	
圬工	C30砼(m³)					0.29	

附注:

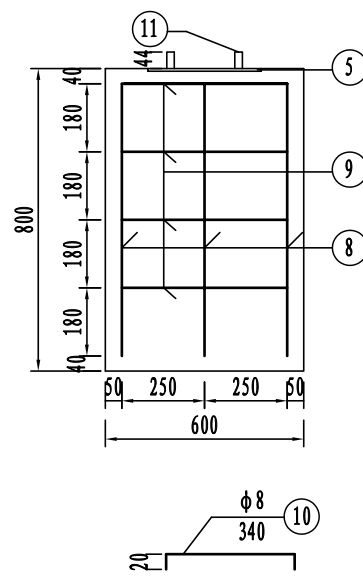
- 1、本图尺寸均以mm计。
- 2、图中φ12为HRB400钢筋，φ8为HPB300钢筋。
- 3、钢材全部采用Q235钢：钢管、钢板采用热浸镀锌防腐处理后，再作喷塑防腐处理，喷塑处理的钢构件镀锌量不小于275g/m²。
- 4、焊条采用T42，底座法兰与地角螺栓之间为点焊。
- 5、铝合金沉头铆钉，用于铆接铝合金龙骨和铝合金，间距为100mm（图中未示出）。



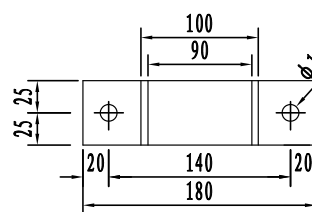
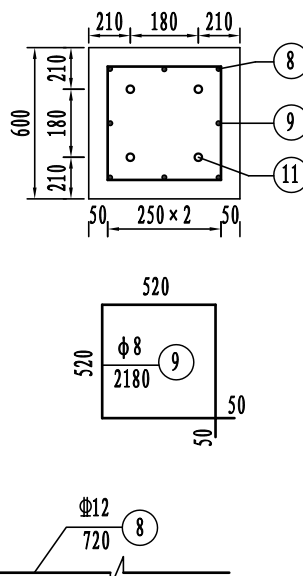
铝合金龙骨截面



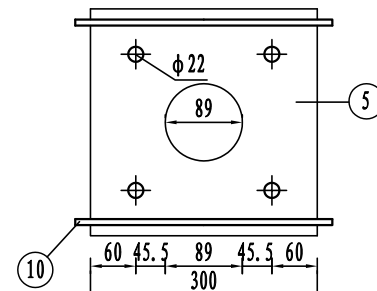
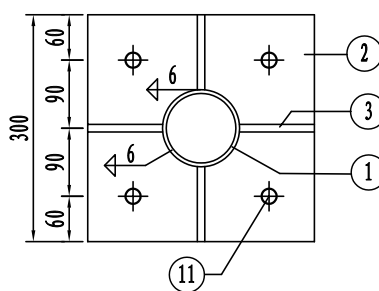
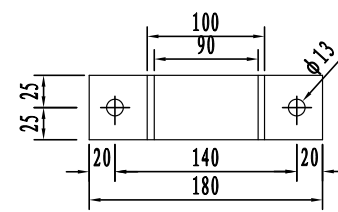
基础钢筋立面



基础钢筋平面



立柱法兰盘平面

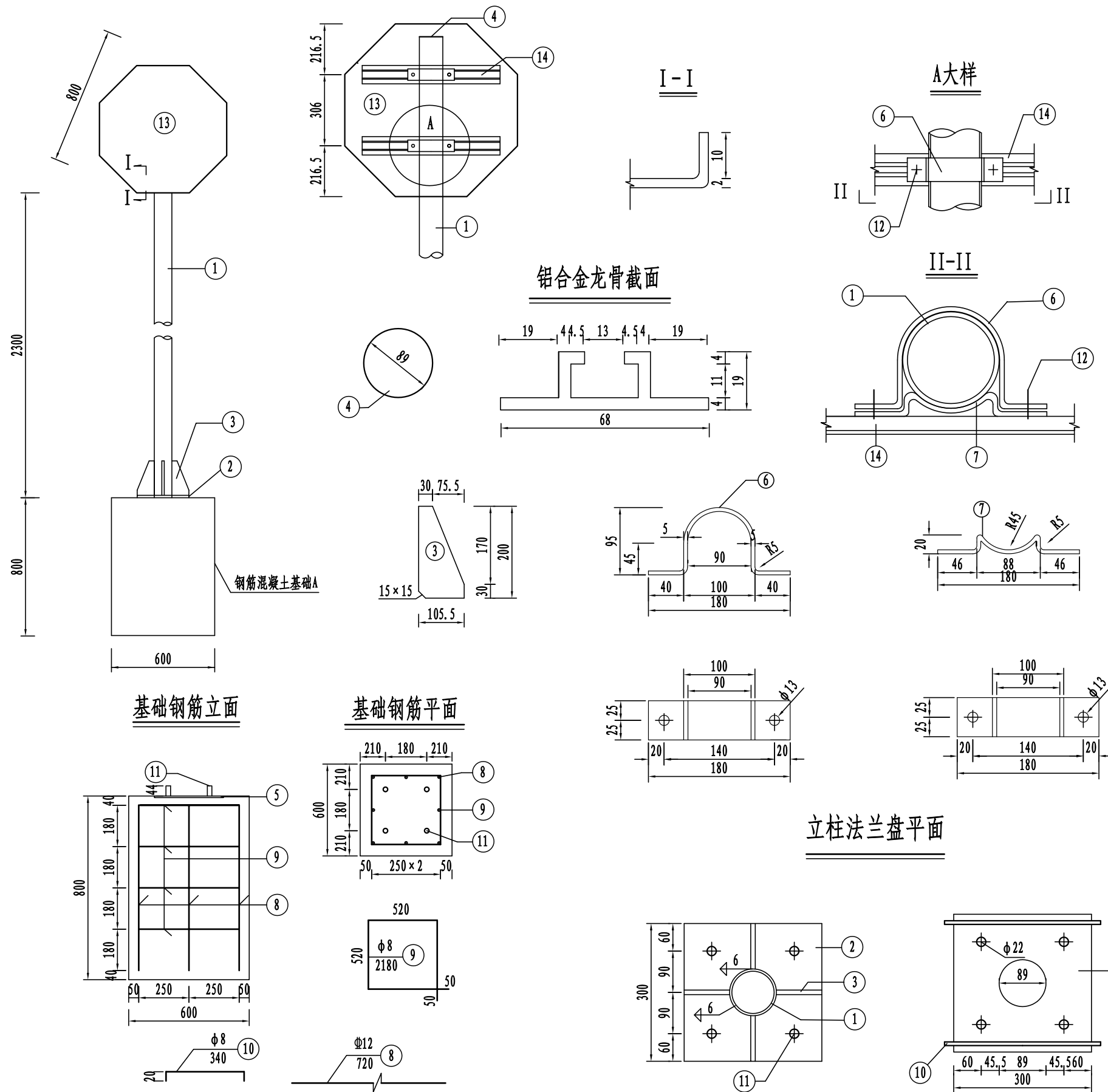


工程数量表

项目类别	材料名称	编号	规格型号	数量 (个)	单件重 (kg)	合计	备注
	电焊钢管	1	φ89×4.5×3000	1	28.13	28.13	
金属材料	钢板	2	300×14	1	9.89	20.37	
		3	105.5×10×200	4	1.66		
		4	89×5	1	0.31		
		5	300×5	1	3.53		
	抱箍	6	311.372×50×5	2	0.61	2.20	
		7	202.682×50×5	2	0.40		
	钢筋	8	Φ12×720	8	0.64	8.82	
		9	φ8×2180	4	0.86		
		10	φ8×340	2	0.13		
	直角地脚螺栓	11	M20×600	4	1.69	7.00	G/ZB-185-73
	方头螺栓	12	M12×35	4	0.06		GB-8-76
	铝合金板	13	φ820×2	1	3.63		LF2
	铝合金龙骨	14	600	2	0.72	5.09	LD31
	铝合金沉头铆钉	15	M4×12	28	0.0005		GB-869-86
混凝土	C30砼(m³)					0.29	

附注:

- 1、本图尺寸均以mm计。
- 2、图中Φ12为HRB400钢筋，φ8为HPB300钢筋。
- 3、钢材全部采用Q235钢：钢管、钢板采用热浸镀锌防腐处理后，再作喷塑防腐处理，喷塑处理的钢构件镀锌量不小于275g/m²。
- 4、焊条采用T42，底座法兰与地角螺栓之间为点焊。
- 5、铝合金沉头铆钉，用于铆接铝合金龙骨和铝合金，间距为100mm（图中未示出）。

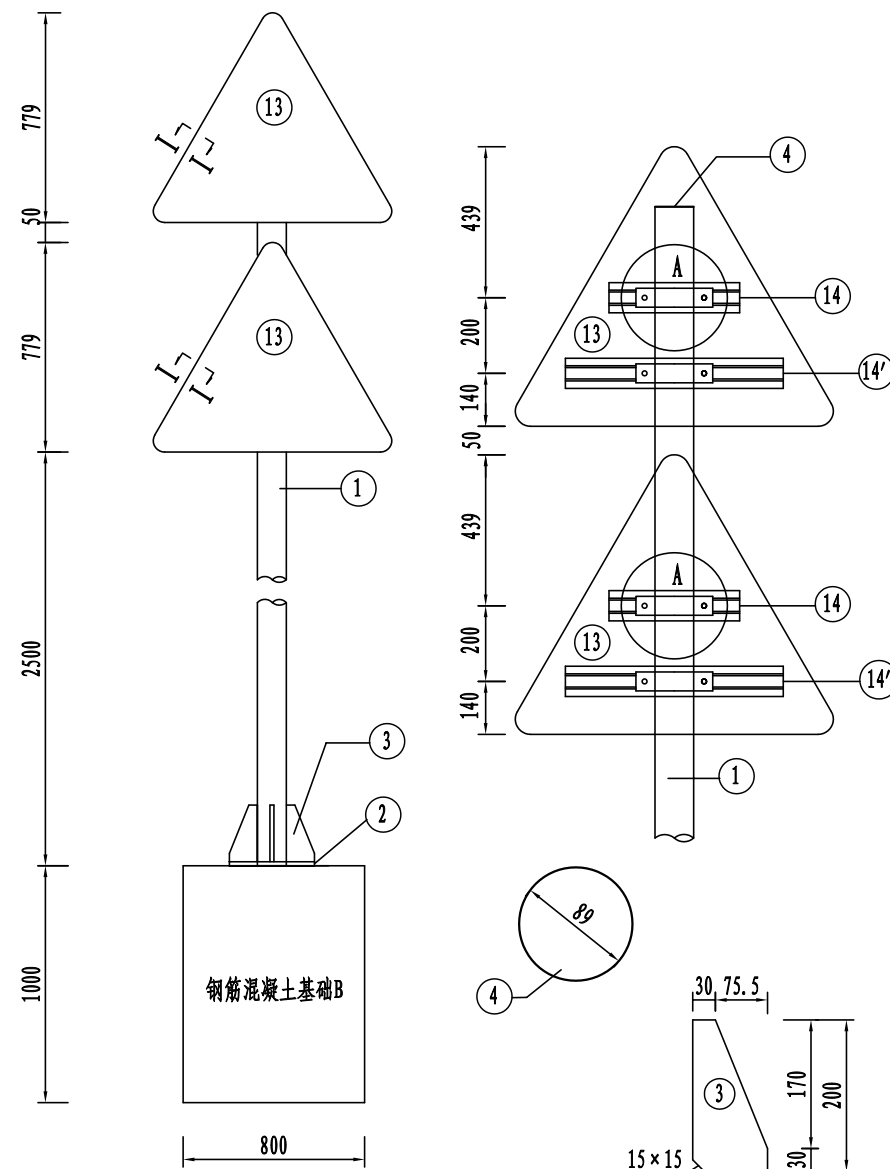


工程数量表

项目类别	材料名称	编号	规格型号	数量 (个)	单件重 (kg)	合计	备注
	电焊钢管	1	φ89×4.5×4000	1	37.51	37.51	
金属材料	钢板	2	300×14	1	9.89	20.37	
		3	105.5×10×200	4	1.66		
		4	89×5	1	0.31		
		5	300×5	1	3.53		
	抱箍	6	311.372×50×5	4	0.61	4.40	
		7	202.682×50×5	4	0.40		
	钢筋	8	Φ12×970	8	0.82	12.77	
		9	φ8×2980	5	1.19		
		10	φ8×340	2	0.13		
	直角地脚螺栓	11	M20×600	4	1.69	7.24	G/ZB-185-73
	方头螺栓	12	M12×35	8	0.06		GB-8-76
	铝合金板	13	920×799×2	2	1.99	6.46	LF2
	铝合金龙骨	14	400	2	0.48		LD31
		14'	600	2	0.72		LD31
铝合金沉头铆钉	15	M4×12	48	0.0005		GB-869-86	
混凝土	C30砼(m³)					0.64	

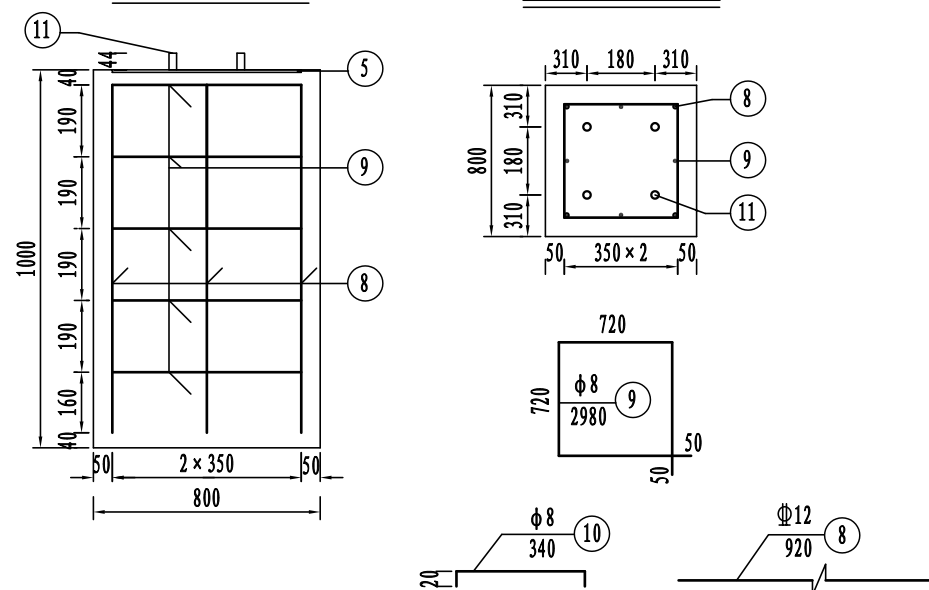
附注:

- 1、本图尺寸均以mm计。
- 2、图中Φ12为HRB400钢筋，φ8为HPB300钢筋。
- 3、钢材全部采用Q235钢：钢管、钢板采用热浸镀锌防腐处理后，再作喷塑防腐处理，喷塑处理的钢构件镀锌量不小于275g/m²。
- 4、焊条采用T42，底座法兰与地角螺栓之间为点焊。
- 5、铝合金沉头铆钉，用于铆接铝合金龙骨和铝合金，间距为100mm（图中未示出）。



基础钢筋立面

基础钢筋平面

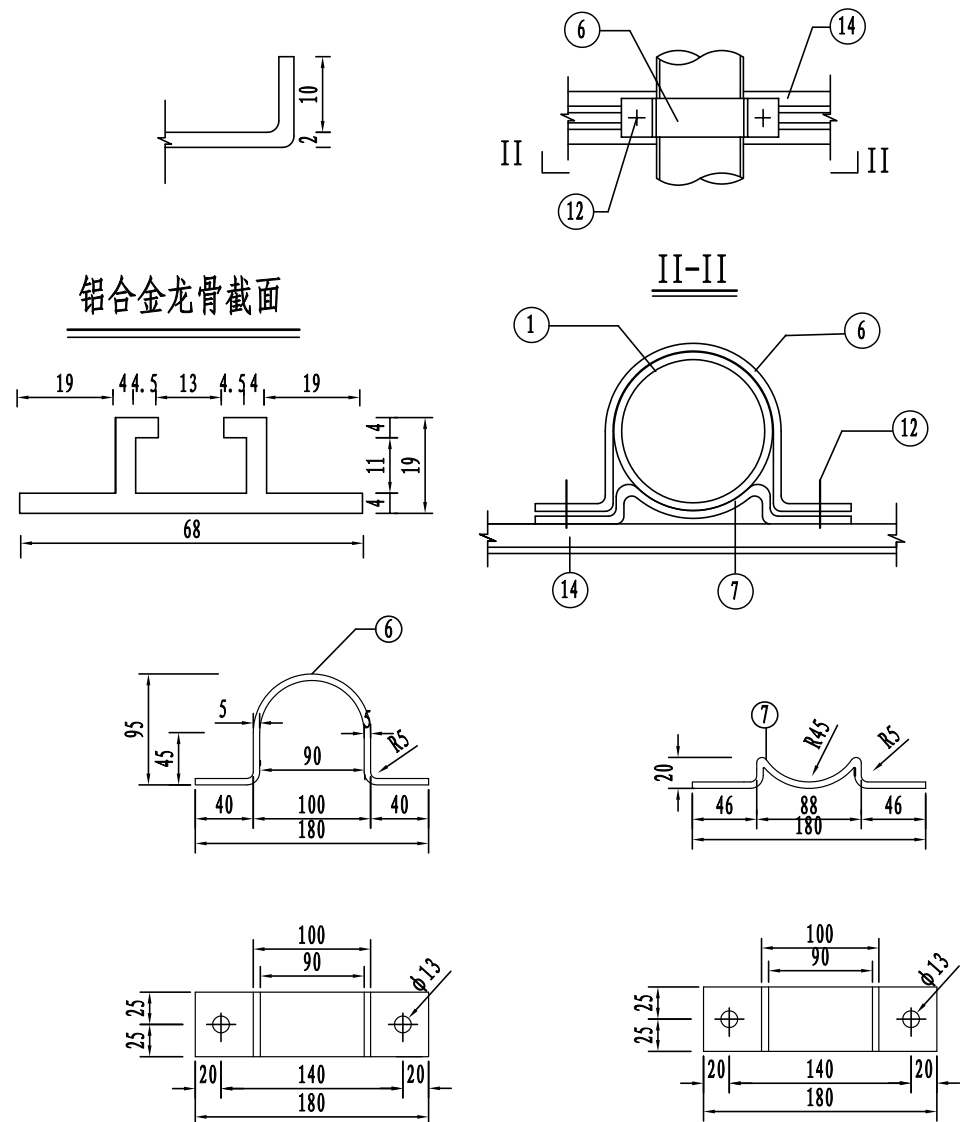


I-I

A大样

铝合金龙骨截面

立柱法兰盘平面

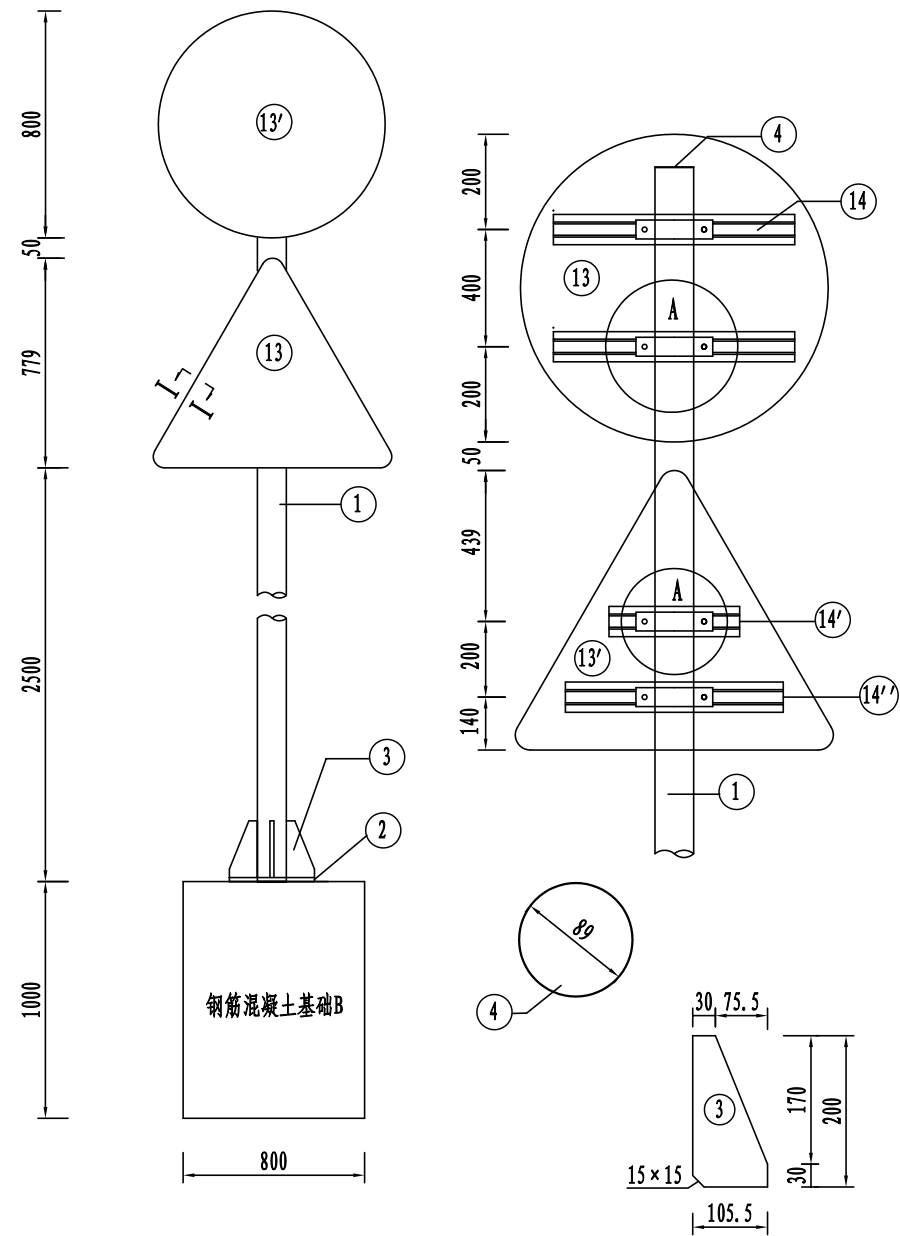


工程数量表

项目类别	材料名称	编号	规格型号	数量 (个)	单件重 (kg)	合计	备注
金属材料	电焊钢管	1	φ89×4.5×4050	1	37.97	37.97	
	钢板	2	300×14	1	9.89	20.37	基础法兰
		3	105.5×10×200	4	1.66		
		4	89×5	1	0.31		
		5	300×5	1	3.53		
	抱箍	6	311.372×50×5	4	0.61	4.40	
		7	202.682×50×5	4	0.40		
	钢筋	8	φ12×920	8	0.82	12.77	
		9	φ8×2980	5	1.19		
		10	φ8×340	2	0.13		
	直角地脚螺栓	11	M20×600	4	1.69	7.24	G/ZB-185-73
	方头螺栓	12	M12×35	8	0.06		GB-8-76
	铝合金板	13	φ820×2	1	3.63	8.29	LF2
		13'	920×799×2	1	1.99		LF2
	铝合金龙骨	14	600	2	0.72	8.29	LD31
14'		400	1	0.48	LD31		
14''		600	1	0.72	LD31		
铝合金沉头铆钉	15	M4×12	52	0.0005		GB-869-86	
混凝土	C30砼(m³)					0.64	

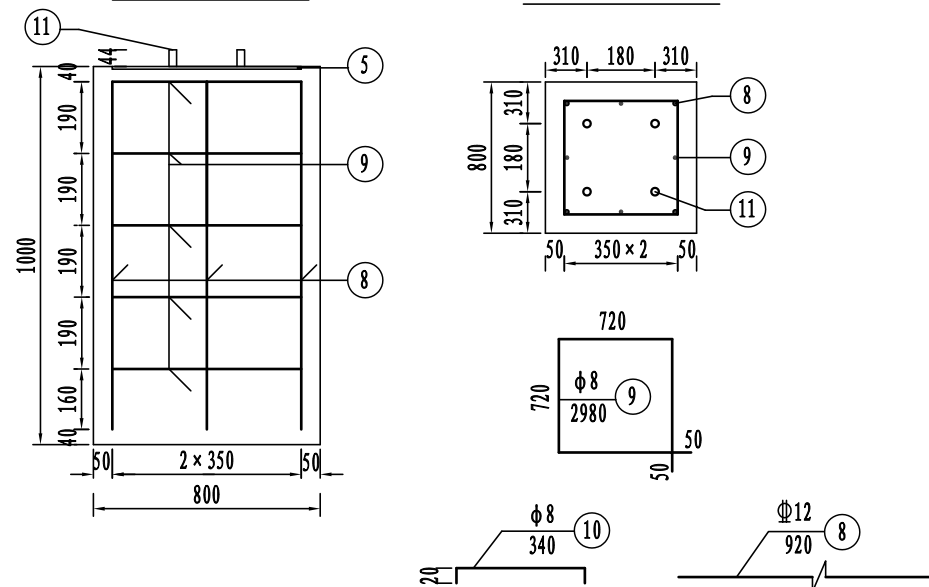
附注:

- 1、本图尺寸均以mm计。
- 2、图中φ12为HRB400钢筋，φ8为HPB300钢筋。
- 3、钢材全部采用Q235钢：钢管、钢板采用热浸镀锌防腐处理后，再作喷塑防腐处理，喷塑处理的钢构件镀锌量不小于275g/m²。
- 4、焊条采用T42，底座法兰与地角螺栓之间为点焊。
- 5、铝合金沉头铆钉，用于铆接铝合金龙骨和铝合金，间距为100mm（图中未示出）。

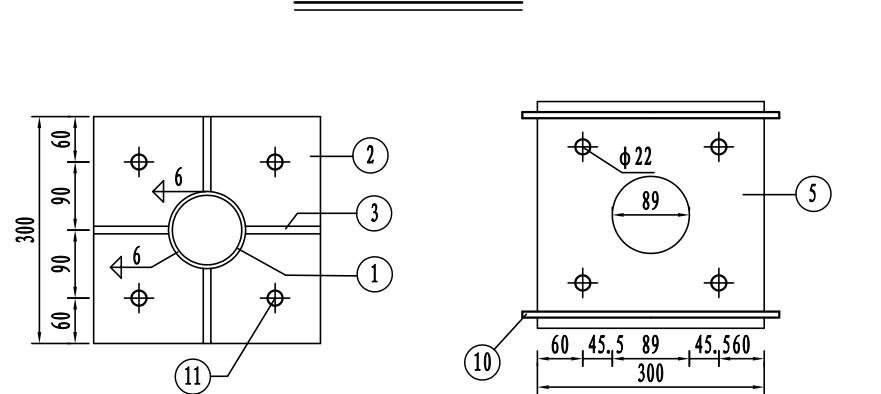


基础钢筋立面

基础钢筋平面

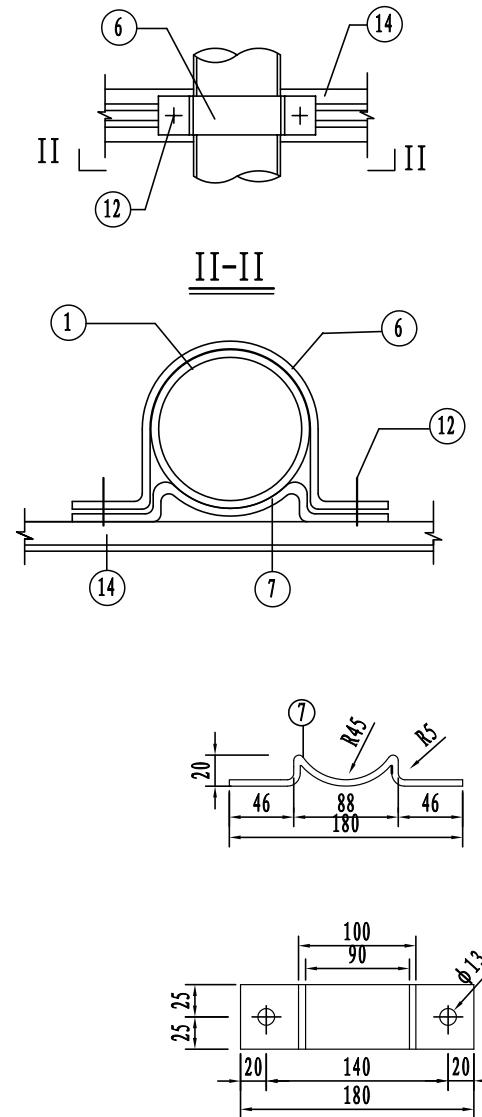


立柱法兰盘平面



铝合金龙骨截面

A大样

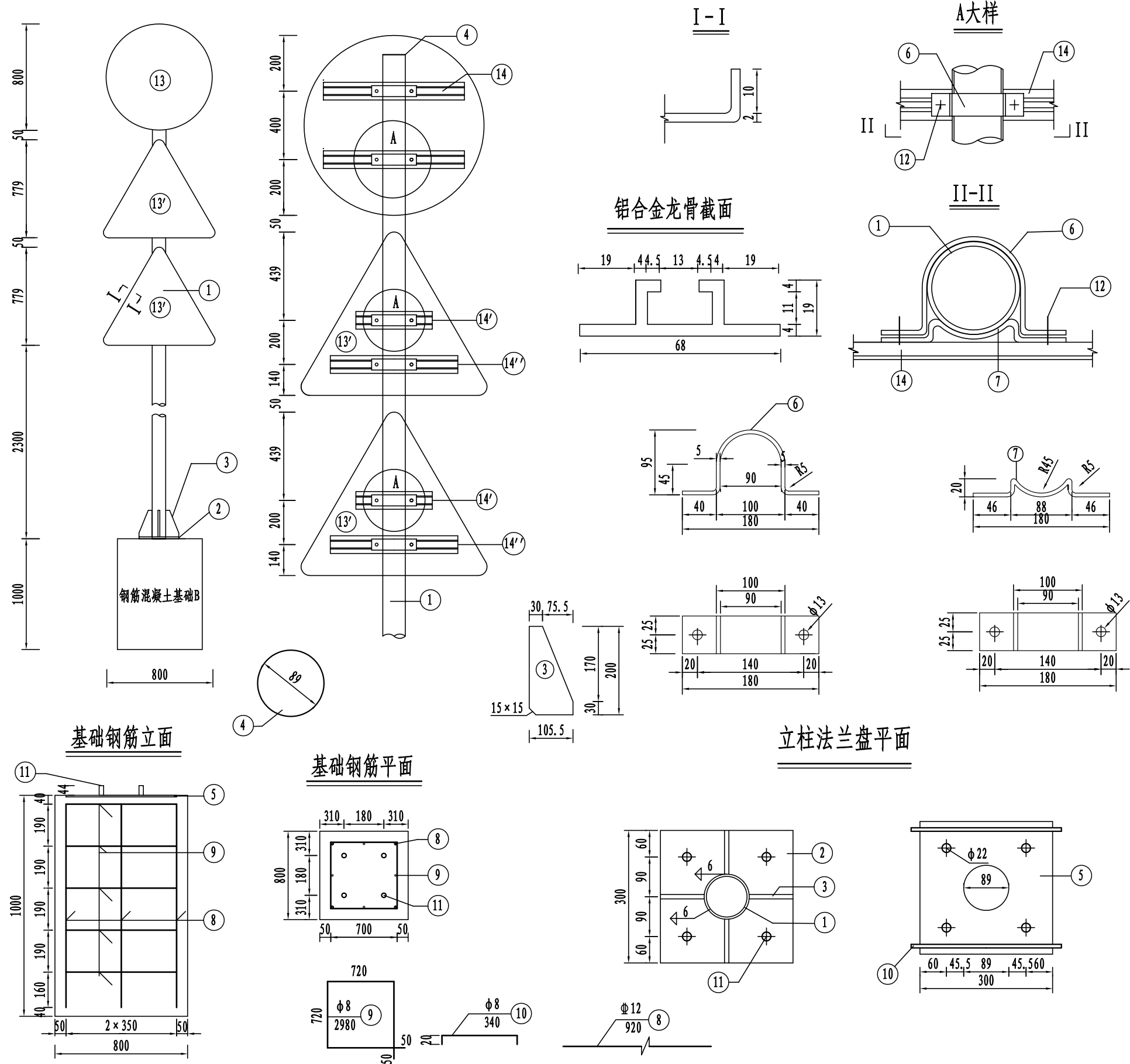


工程数量表

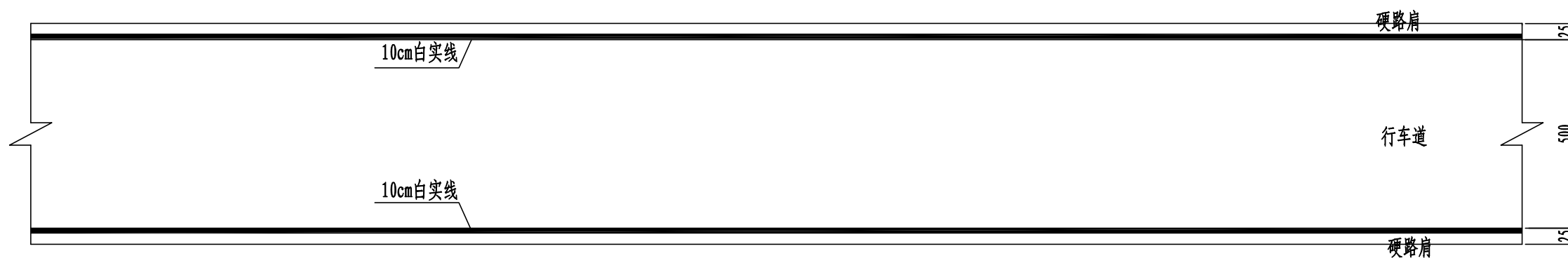
项目类别	材料名称	编号	规格型号	数量 (个)	单件重 (Kg)	合计	备注
金属材料	电焊钢管	1	φ89×4.5×4700	1	44.07	44.07	
	钢板	2	300×14	1	9.89	20.57	
		3	105.5×10×200	4	1.66		
		4	89×5	1	0.51		
		5	300×5	1	3.53		
	抱箍	6	311.372×50×5	6	0.61	6.60	
		7	202.682×50×5	6	0.40		
	钢筋	8	Φ12×920	8	0.82	12.77	
		9	φ8×2980	5	1.19		
		10	φ8×340	2	0.13		
	直角地脚螺栓	11	M20×600	4	1.69	7.24	G/ZB-185-73
	方头螺栓	12	M12×35	8	0.06		GB-8-76
	铝合金板	13	φ820×2	1	3.63	11.49	LF2
		13'	920×799×2	2	1.99		LF2
	铝合金龙骨	14	600	2	0.72	11.49	LD31
14'		400	2	0.48	LD31		
14''		600	2	0.72	LD31		
铝合金沉头铆钉	15	M4×12	80	0.0005		GB-869-86	
混凝土	C30砼(m³)					0.64	

附注:

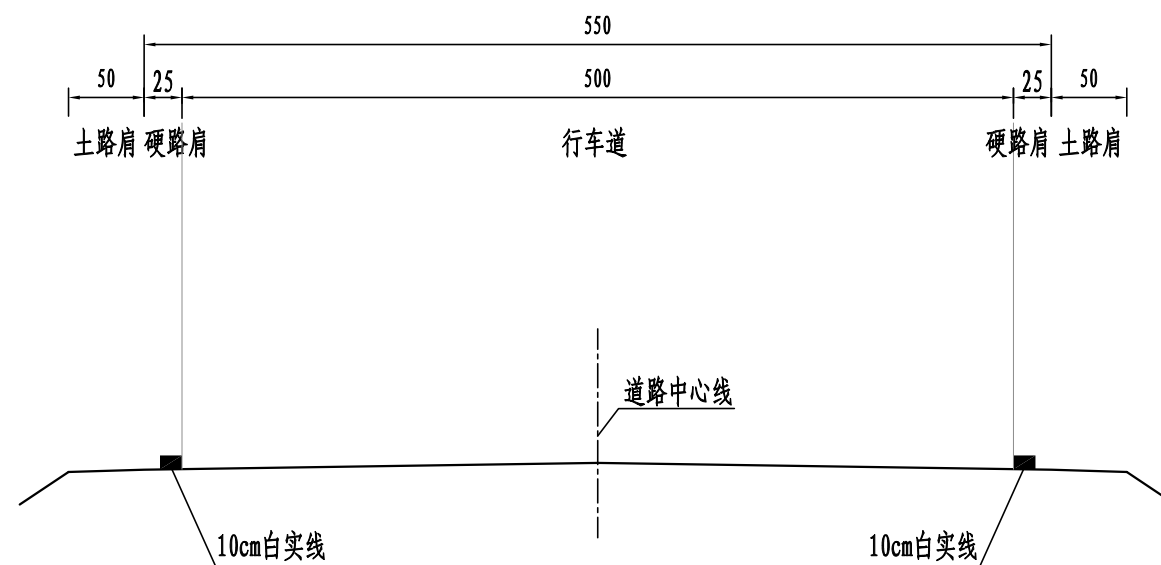
- 1、本图尺寸均以mm计。
- 2、图中Φ12为HRB400钢筋，φ8为HPB300钢筋。
- 3、钢材全部采用Q235钢：钢管、钢板采用热浸镀锌防腐处理后，再作喷塑防腐处理，喷塑处理的钢构件镀锌量不小于275g/m²。
- 4、焊条采用T42，底座法兰与地角螺栓之间为点焊。
- 5、铝合金沉头铆钉，用于铆接铝合金龙骨和铝合金，间距为100mm（图中未示出）。



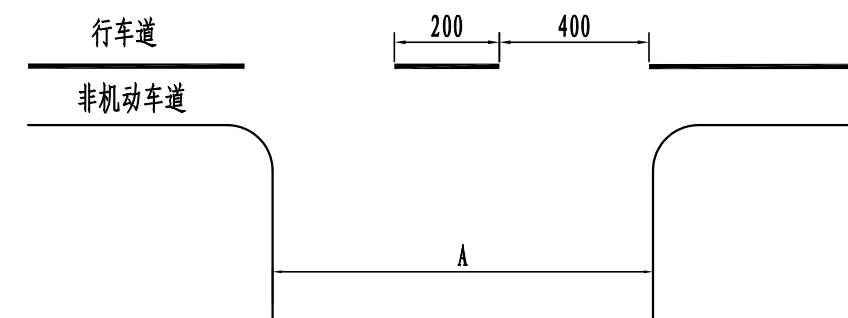
一般路段标线大样图



一般路段标线横断面图



搭接道口开口标线图

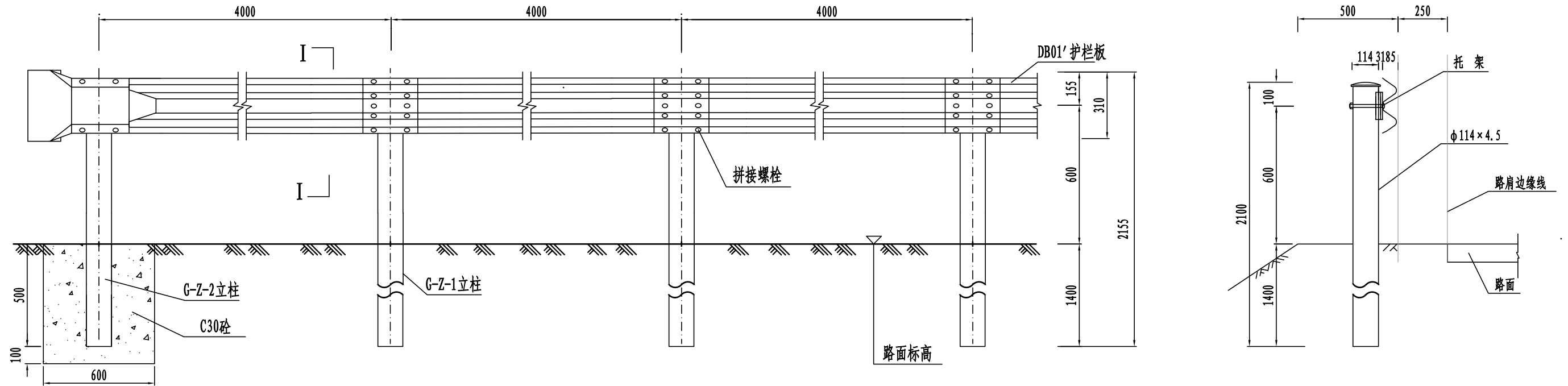


附注:

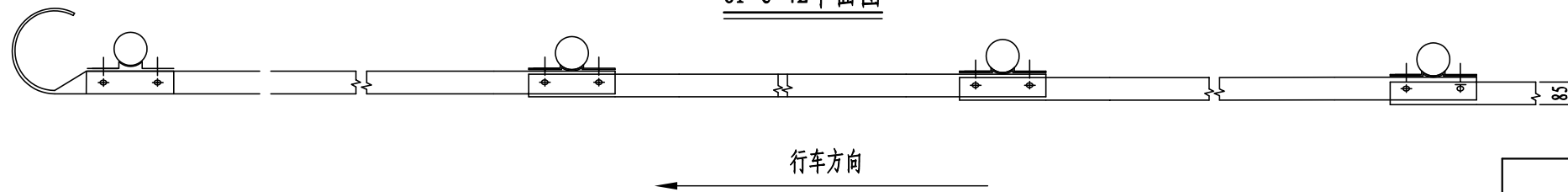
- 1、图中尺寸均以cm为单位。
- 2、标线布设应符合《道路交通标志和标线》GB5768-2009标准。

Gr-C-4E立面图

Gr-C-4E侧面图



Gr-C-4E平面图



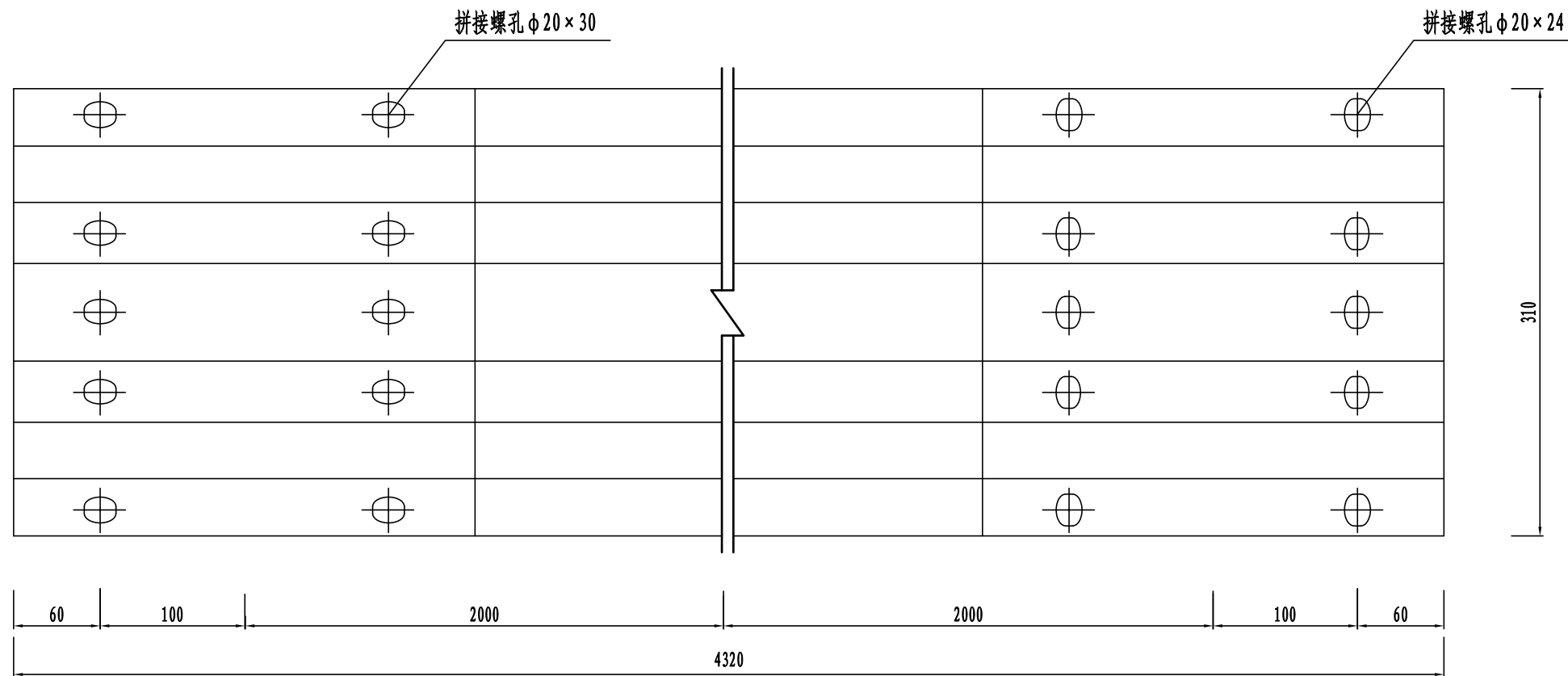
每公里Gr-C-4E型护栏材料数量表

名称	规格	单位重	单位	数量	总量	材料
1 立柱	φ114×4.5×2100	25.52	kg	250	6380	Q235
2 护栏板DB01'	310×85×2.5×4320	40.97	kg	250	10242.5	
3 连接螺栓JII-3	M16×140	0.283	kg	250	70.75	
4 连接螺栓JII-1	M16×45	0.152	kg	500	76	
5 拼接螺栓JI-1	M16×35	0.121	kg	2000	242	
6 垫圈	φ16	0.052	kg	2750	143	
7 螺母	M16	0.054	kg	2750	148.5	
8 横梁垫片	76×44×4	0.11	kg	500	55	
9 柱帽(含防盗钩)	φ122×3	0.286	kg	250	71.5	Q235
10 托架	300×70×4.5	1.065	kg	250	266	

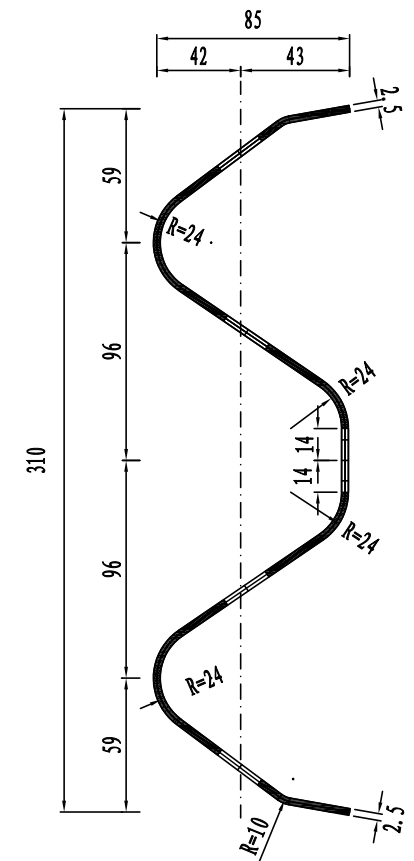
附注:

- 1、本图尺寸均以mm计。
- 2、本图为Gr-C-4E型护栏的标准形式,适用于路侧水深大于1.5m路段。
- 3、横梁的搭接方向应与行车方向一致。
- 4、所有钢构件均应进行热浸镀锌处理。
- 5、端头基础采用60×60×60cmC30砼。

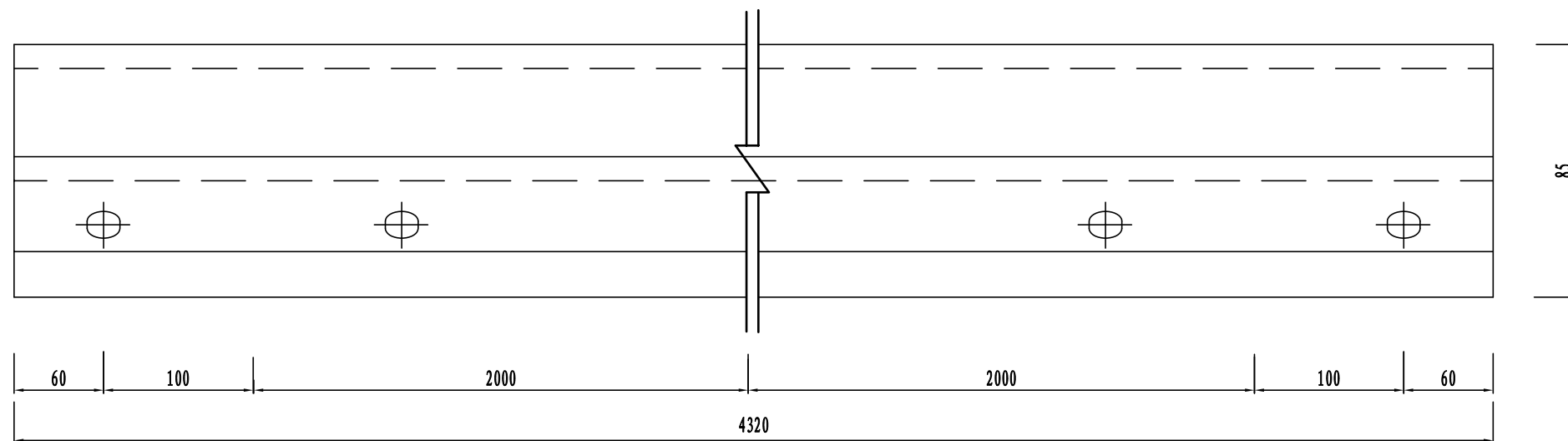
DB01' 护栏板立面图



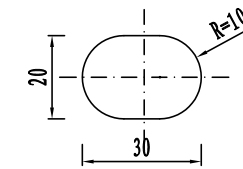
DB01' 护栏板侧面图



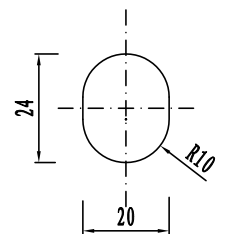
DB01' 护栏板平面图



连接螺孔



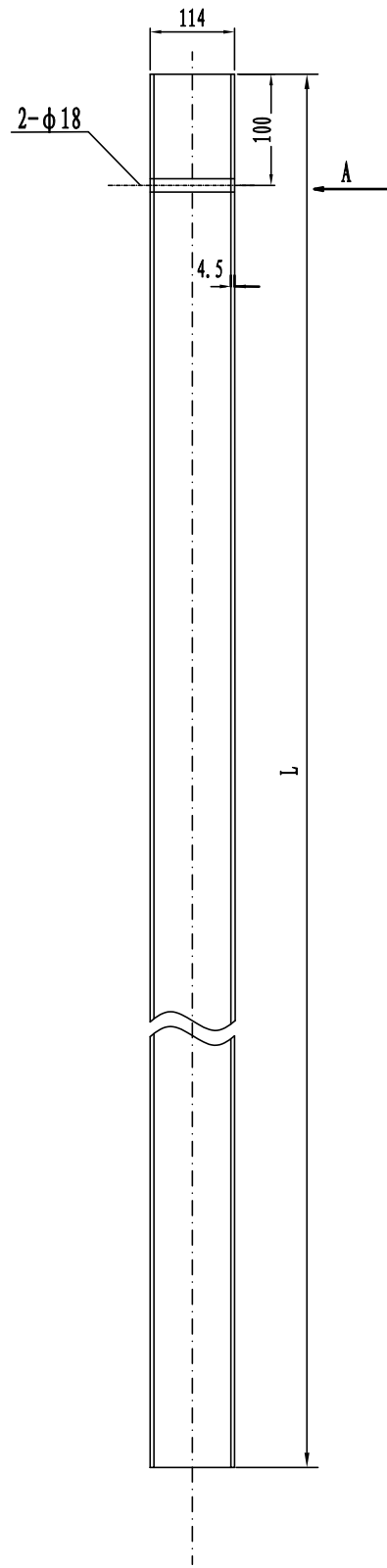
拼接螺孔



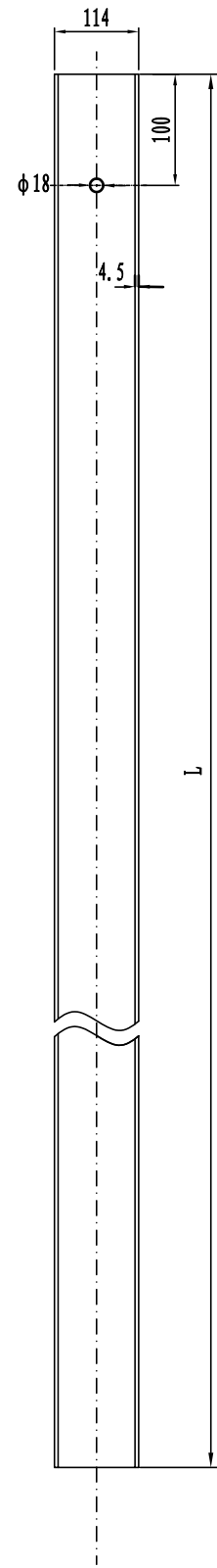
附注:

- 1、本图尺寸以mm计。
- 2、护栏板要求无毛刺裂痕。
- 3、护栏板采用冷轧钢板制作。
- 4、本图适用于Gr-C-4E型波形梁护栏。

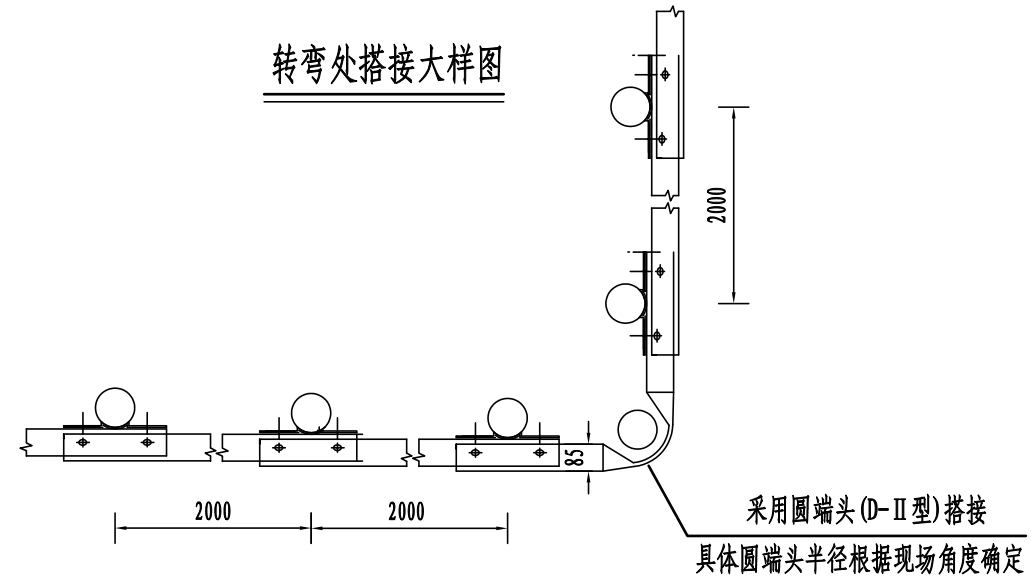
立柱



立柱 (A向)



转弯处搭接大样图



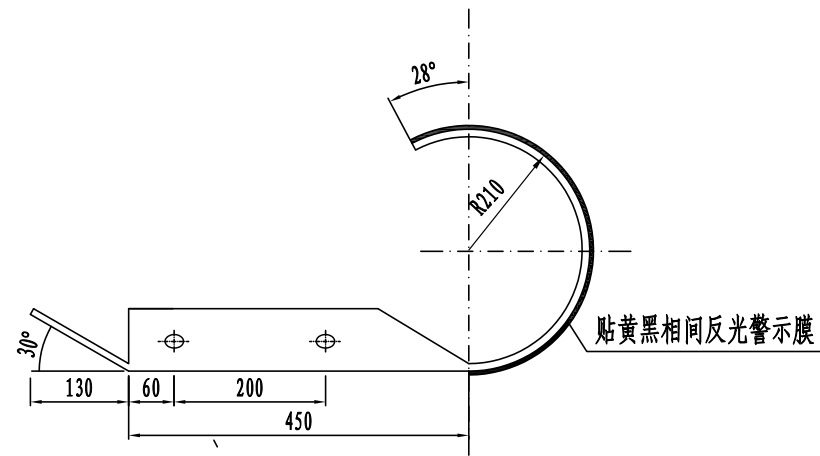
立柱规格及数量表

名称	规格	立柱长L (mm)	单重 (kg)	备注
G-Z-1立柱	$\phi 114 \times 4.5$	2100	25.52	路侧标准立柱
G-Z-2立柱	$\phi 114 \times 4.5$	1200	14.58	护栏普通端头立柱

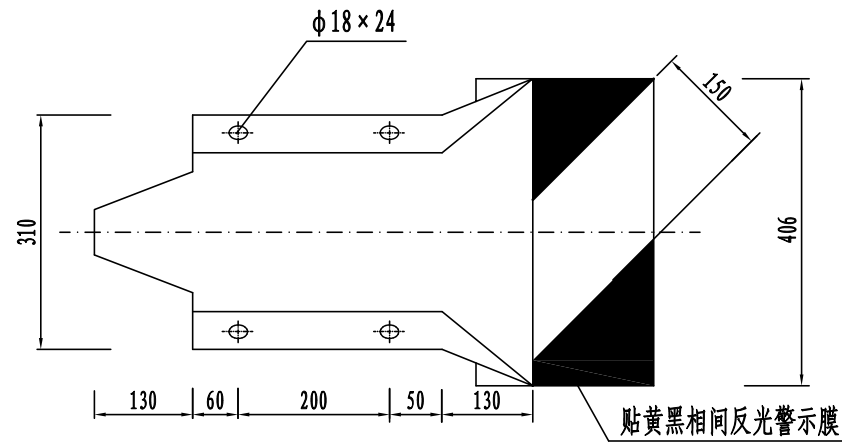
附注:

- 1、图中尺寸均以mm计。
- 2、立柱应按规范要求防腐处理。
- 3、护栏端头立柱采用G-Z-2型立柱，其他立柱采用G-Z-1型立柱。
- 4、所有钢构件均应进行热浸镀锌处理。
- 5、波形梁护栏端头均设置黄黑立面标记，采用Ⅲ类反光膜。

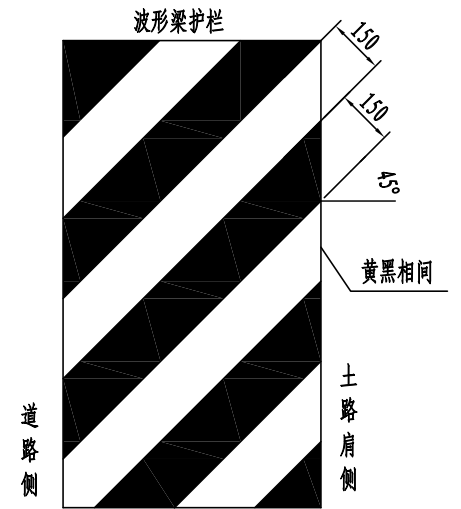
路侧普通护栏端头D-I平面图



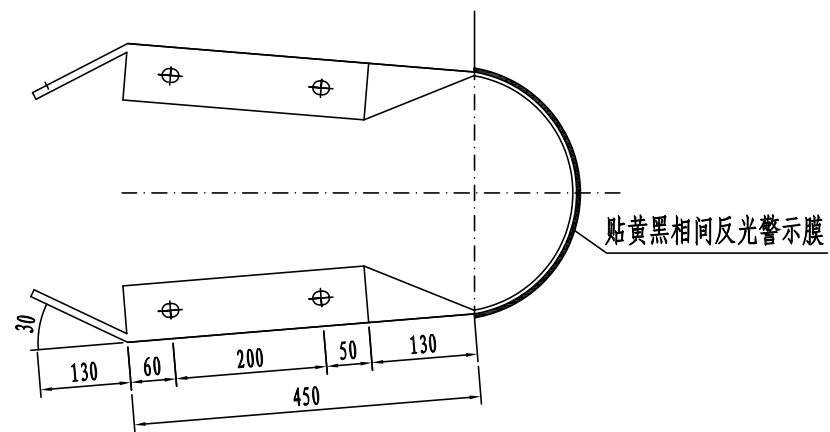
路侧普通护栏端头D-I立面图



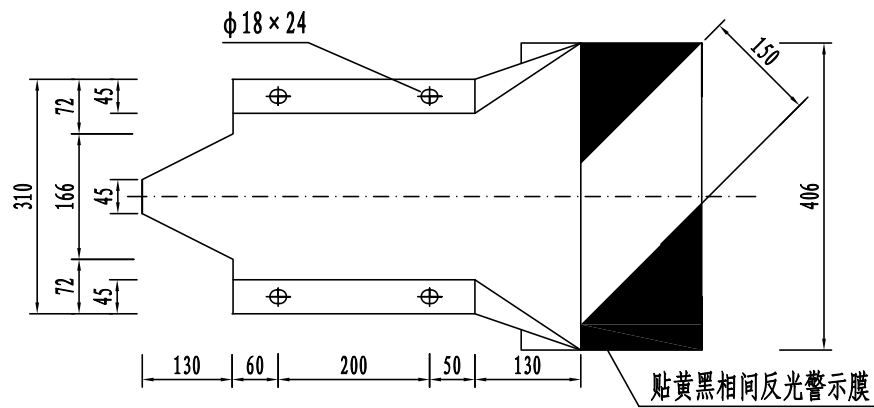
立面标记大样图



路侧普通护栏端头D-II平面图



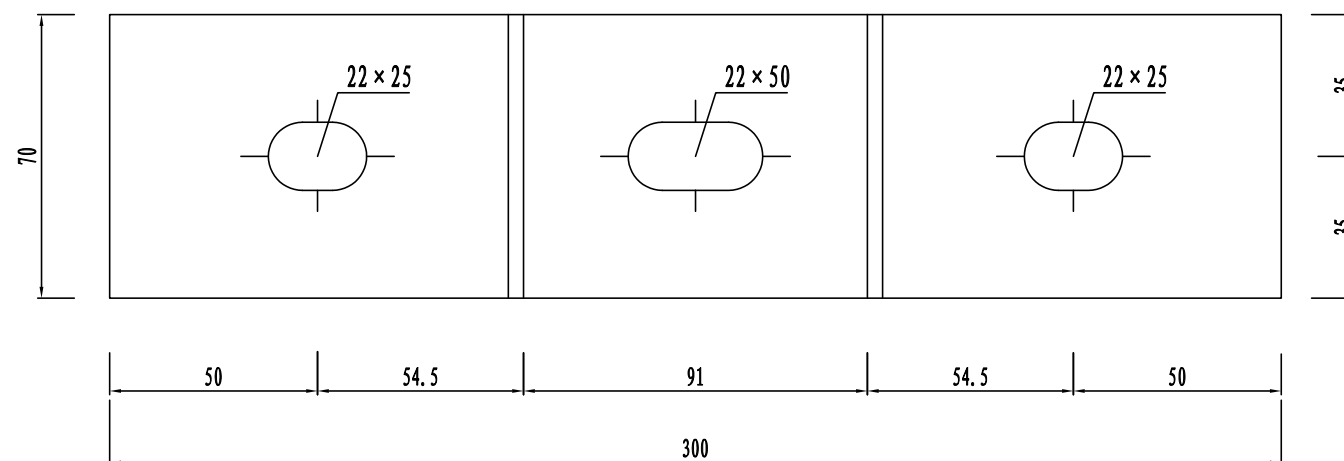
路侧普通护栏端头D-II立面图



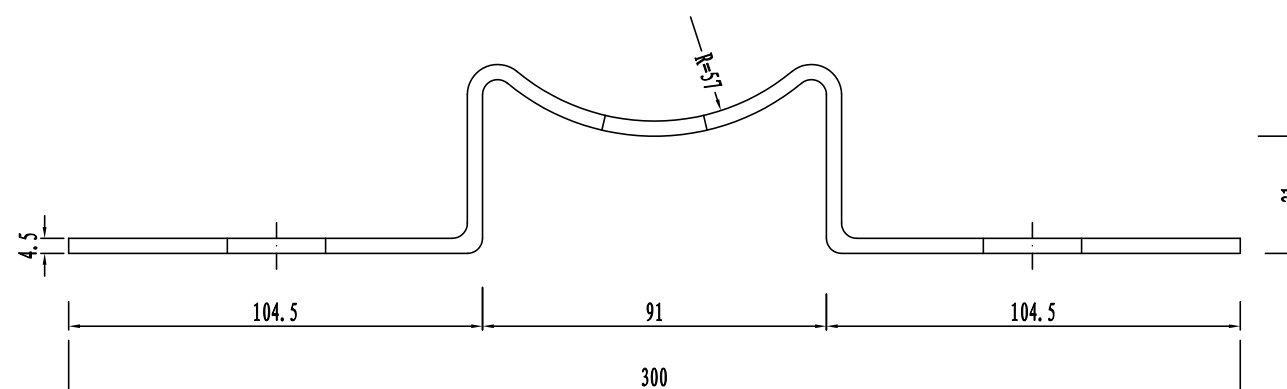
附注:

- 1、本图尺寸均以mm为单位。
- 2、护栏端头采用热浸锌防腐处理方式。
- 3、波形梁护栏端头均设置黄黑立面标记,采用Ⅲ类反光膜。

托架立面图 (φ114)



托架平面图 (φ114)



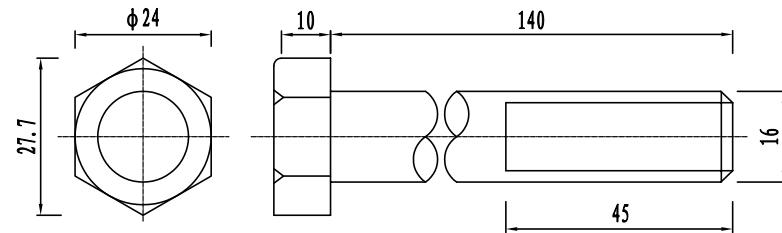
数量表

名称	规格 (mm)	单重 (kg)	材料
标准托架 (φ114)	300×70×4.5	1.065	Q235

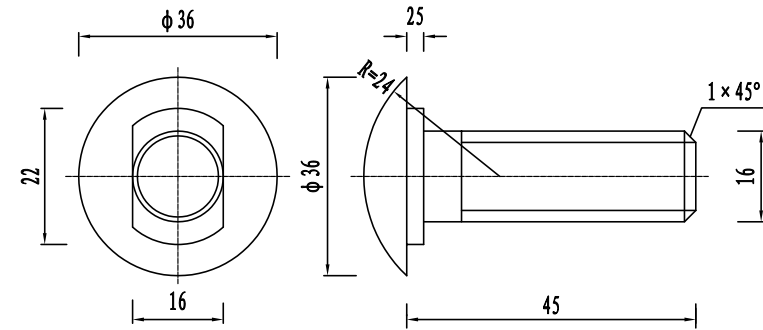
附注:

- 1、本图尺寸以mm计。
- 2、托架应进行热镀锌处理。
- 3、本图适用于C级护栏。

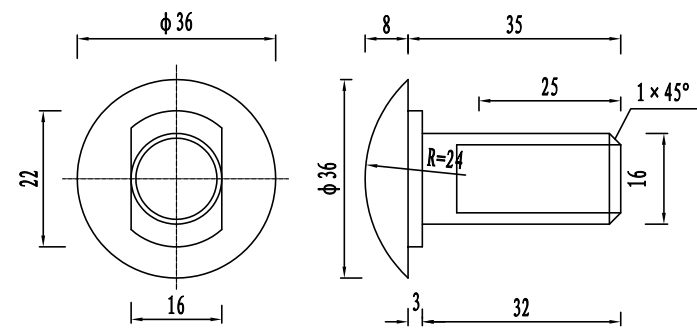
连接螺栓JII-3
M16 × 140



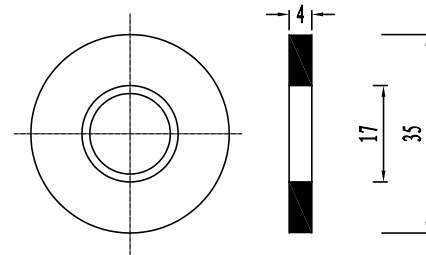
连接螺栓JII-1
M16 × 45



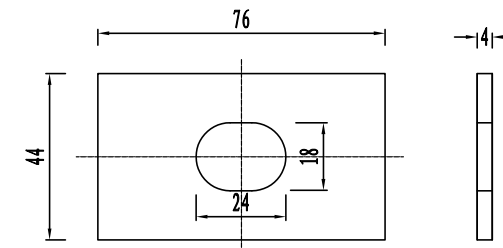
拼接螺栓JI-1
M16 × 35



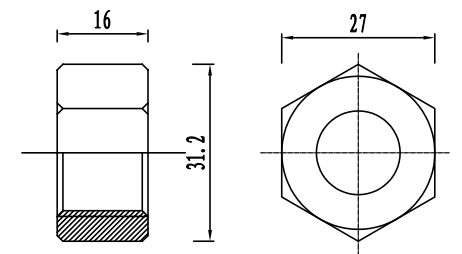
M16垫圈



横梁垫片



M16螺母

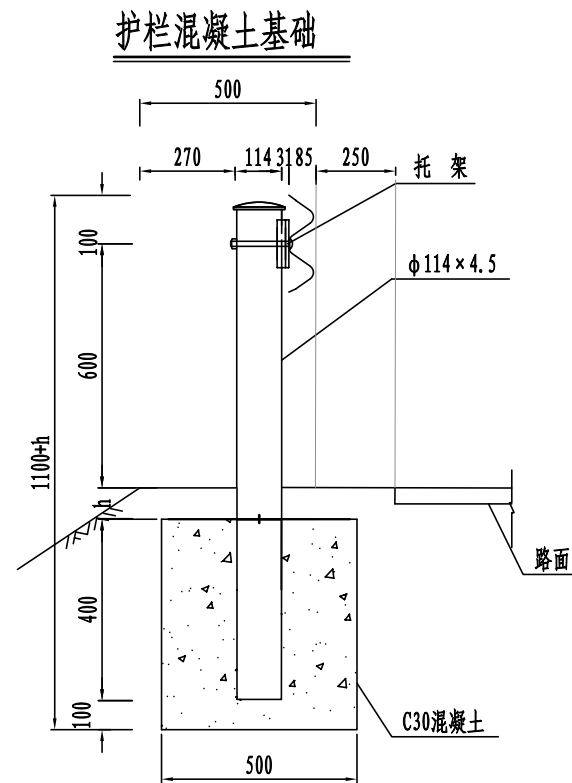


单位紧固件材料数量表

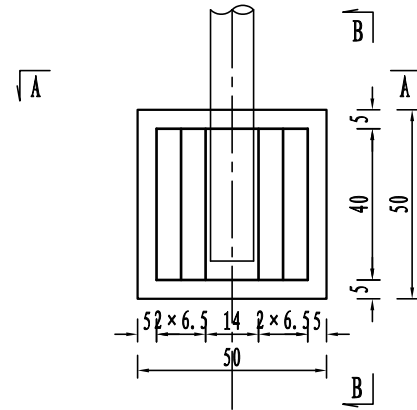
序号	型号	规格	单位	数量	重量	备注
1	连接螺栓JII-3	M16 × 140	kg	1	0.283	4.8级
2	连接螺栓JII-1	M16 × 45	kg	1	0.152	4.8级
3	拼接螺栓JI-1	M16 × 35	kg	1	0.121	8.8级
4	螺母	M16	kg	1	0.063	4.8级
5	垫圈	φ 35 × 4	kg	1	0.023	螺栓配套
6	横梁垫片	76 × 44 × 4	kg	1	0.105	

附注:

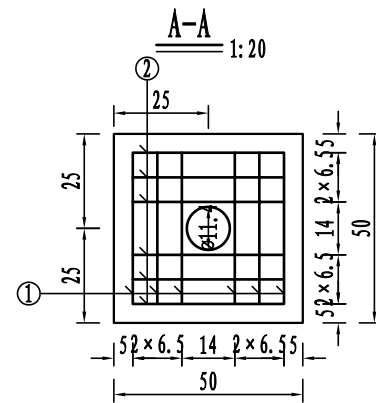
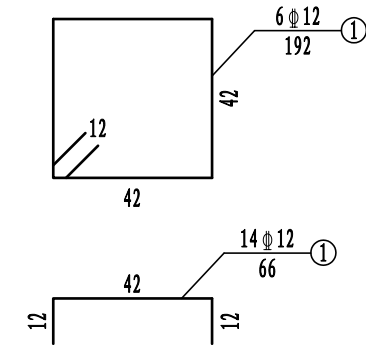
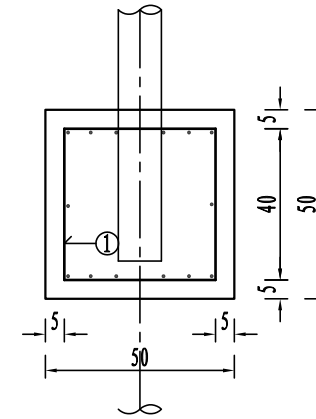
- 1、本图尺寸以mm计。
- 2、本图金属配件均需按设计说明要求进行防腐处理。
- 3、高强度拼接螺栓应选用优质碳素结构钢或合金结构钢制造，其化学成分及力学性能应符合GB/T 699或GB/T 3077的规定，工称直径16mm，整体抗拉荷载不小于133KN。
- 4、连接螺栓、螺母、垫圈、横梁垫片所用基底金属为碳素结构钢，其力学性能主要指标不应小于375/mm。
- 5、所有钢构件应符合规范《波形梁钢护栏》（GBT 31439-2015）的要求。



基础配筋图 1:20



B-B 1:20
(图中未标注点筋为2#筋)



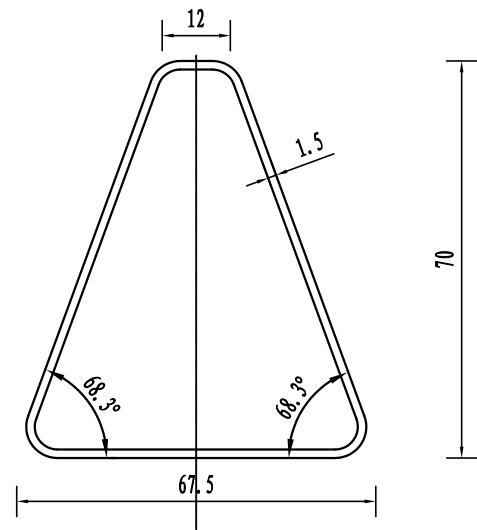
一个基础材料数量表

编号	直径 (mm)	长度 (cm)	根数	总长 (m)	单位重 (kg/m)	重量 (kg)	总重 (kg)
1	φ12	192	6	11.52	0.888	10.23	18.44
2	φ12	66	14	9.24	0.888	8.21	
C30混凝土 (m³)							0.125
挖方 (m³)							按实计量
绿化填土 (m³)							按实计量

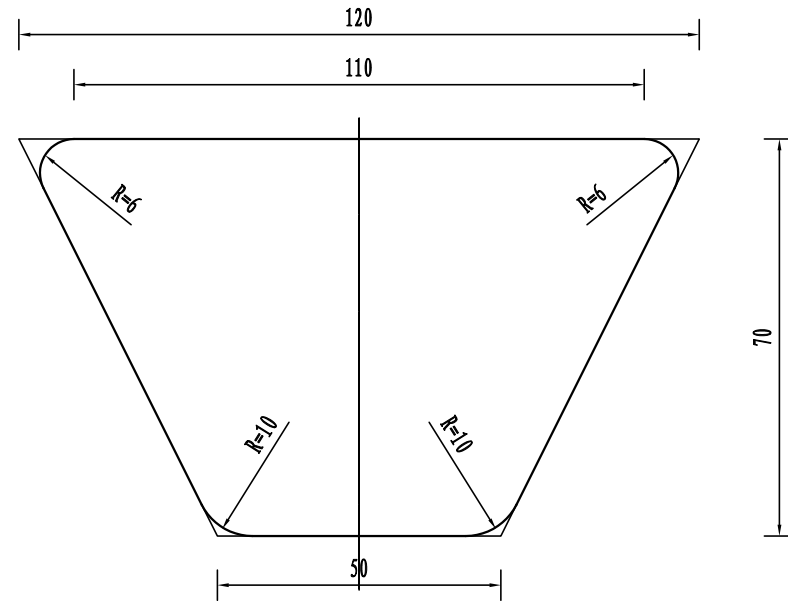
附注:

- 1、本图尺寸除基础配筋图以cm计外，余均以mm为单位。
- 2、本图为护栏特殊基础设计图。
- 3、护栏立柱位于涵洞、其他构造物及无法打入的石方路段，采用50×50×50cm的C30钢筋混凝土基础，h根据现场具体情况确定。

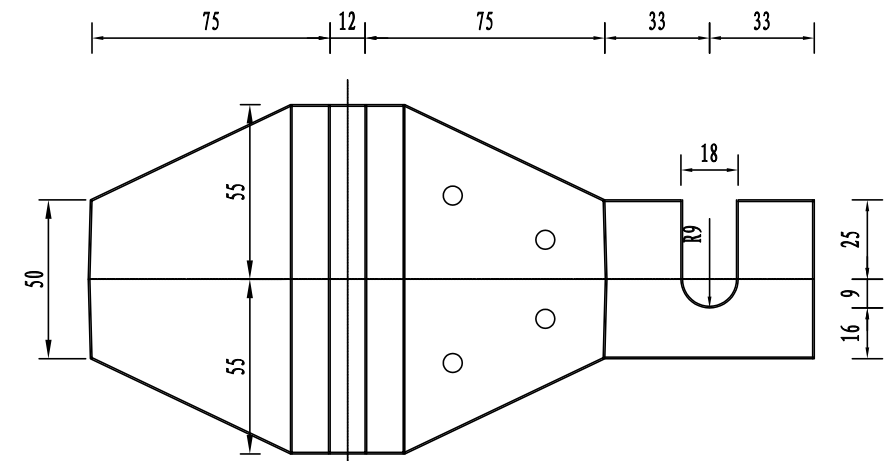
侧面图



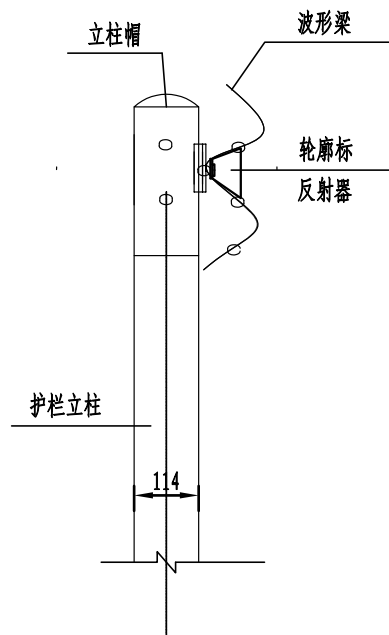
反射器平面图



后底板展开图



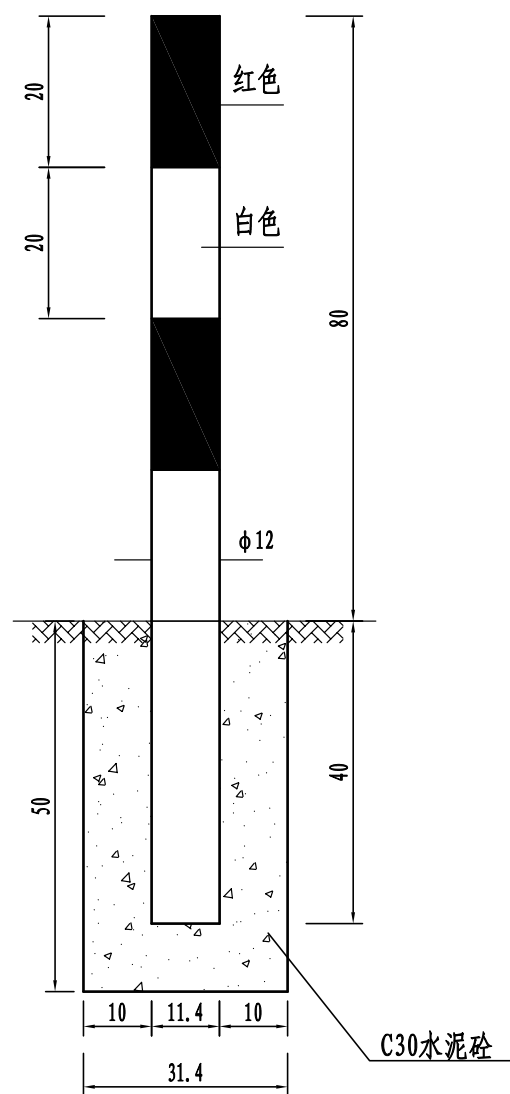
附着位置示意图



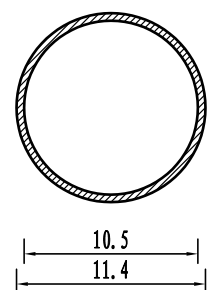
附注:

- 1、图中尺寸均以mm计。
- 2、附着式轮廓标的放射器形状为梯形，支架做成封闭式，固定于护栏与立柱的连接螺栓上。
- 3、本项目附着式轮廓标设置间距为24m。
- 4、轮廓标反光等级应为Ⅲ类以上。

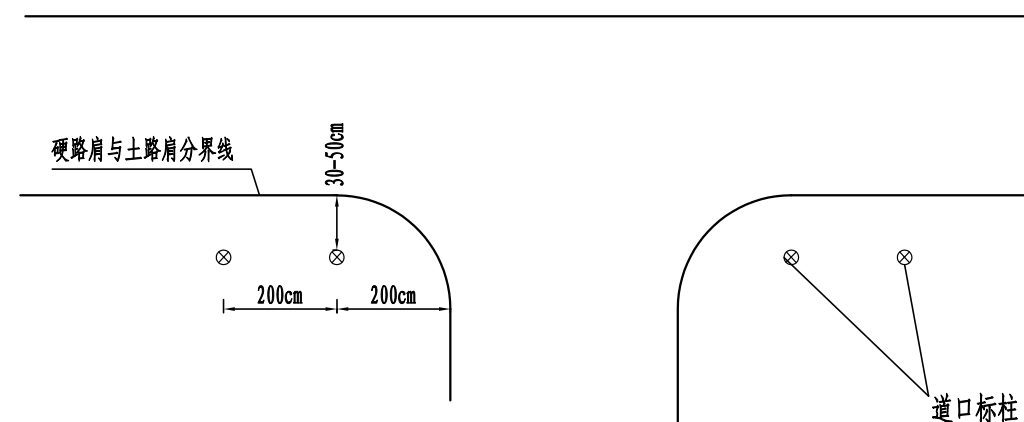
道口标柱



标柱断面



标柱位置示意



附注:

- 1、本图尺寸均以cm计。
- 2、道口标柱均用镀锌钢管制作，管壁厚4.5mm。
- 3、道口标柱身每隔20cm涂红白相间的反光膜。
- 4、道口标柱一般用于交叉路口处，如图所示。
- 5、道口标柱距离硬路肩外边缘30-50cm。