



# 建筑设计说明

## 一、设计依据

- 建设单位提供的地质勘探资料等
- 设计单位与建设单位签订的设计合同
- 工艺设备及洞口布置图
- 有关规范, 工程建设强制性条文等  
《建筑防火通用规范》 GB55037-2022 《建筑设计防火规范》 GB 50016-2014(2018 版);  
《民用建筑设计统一标准》 GB50352-2019 《建筑设计防火规范》 GB 50016-2014(2018 版);  
《钢筋混凝土筒仓设计标准》 GB50077-2017 《屋面工程技术规范》 GB50345-2012 ;  
《建筑地面设计规范》 GB50037-2013 《屋面工程质量验收规范》 GB50207-2012 ;  
《建筑外门窗气密、水密、抗风压性能分级及检测方法》 GB/T7106-2019  
《建筑节能与可再生能源利用通用规范》GB55015-2021  
《建筑与市政工程防水通用规范》GB55030-2022 《地下工程防水技术规范》 GB50108-2008
- 本工程采用的构配件标准图集:  
《压型金属板建筑构造》 17J925-1 《建筑节能门窗》 16J607  
《工程做法》 J909 《常用建筑色》 02J503  
《楼梯 栏杆 栏板》 15J403-1 《地下工程防水做法》 10J301  
设计中采用的标准图, 重复使用图, 不论采用局部节点还是全部详图  
均应根据各设计图纸注示及图集编制说明相关要求等进行施工。

## 二、工程概况

- 本工程名称 农产品冷链物流区—蔬果分拣中心主体建设项目。
- 建设地点 溧阳市上兴镇汤桥村中心路西侧。
- 占地面积: 1200平方米; 地上1层; 建筑面积: 1300平方米; 地下1层; 建筑面积: 303.75平方米  
建筑高度: 6.8m(室外地面至檐口高度)
- 结构类型: 门式刚架结构, 建筑物抗震设防烈度: 7度
- 建筑物的合理使用年限: 50年
- 建筑物的耐火等级为: 二级 火灾危险性等级: 丙类 排烟: 由暖通专业另行设计。
- 本工程建筑定位及标高按照批准的规划要求实施

## 三、标高、尺寸单位

- 本工程室内地坪标高±0.000(相当于地勘报告相对标高由甲方自定), 室外整平地面标高-0.800m, 室内外高差800mm。
- 本工程尺寸单位: 标高以“米”为单位, 其余以“毫米”为单位。

## 四、墙体工程

- 除图纸注明地圈梁外, 室内地坪以下一皮砖处作20毫米厚1:2水泥砂浆掺5%防水剂的水平连续防潮层, 室内相邻地面有高差时, 在高差处墙体侧面加设防潮层。
- 外墙: 0.00m以下外墙采用240厚MU15机制实心砖; 0.00m以上采用双层保温彩板外墙
- 外墙装饰做法参建筑构造做法一览表, 所有檐口、窗台、窗顶挑出部份、女儿墙压顶、雨蓬及其他挑出墙面部分均做滴水线。
- 两种材料的墙体交接处应根据饰面材质在做饰面前加钉金属网或在施工中加贴玻璃丝网格布, 防止开裂。
- 墙长大于5m, 或大型门窗洞口两边应同梁或板拉结或加构造柱; 墙高大于4m, 应在墙高中部加设圈梁或钢筋混凝土配筋带(见结构说明), 要求平直、光洁。
- 墙体留洞: 见结构和设备专业图纸, 承重墙和非承重墙留洞见建筑和设备专业施工图纸。
- 墙体拉结筋、构造柱、圈梁、钢柱、钢梁均详结构专业图纸。

## 五、屋面工程

- 本工程按《屋面工程技术规范》--GB50345-2012规定
- 彩板屋面防水为 III 级, 彩板自防水

## 六、楼地面工程

- 楼地面部分执行《建筑地面设计规范》GB50037--2013。
- 拟建场地标准冻深度为\_\_\_\_\_。

## 七、门窗工程

- “门窗表”和“门窗立面示意图”详见《建施10》。
- 门窗立樫位置: 图纸无特别注明时, 铝合金门窗立樫中, 木外门立樫里平, 木内门立樫开方向墙面平。
- 门窗玻璃的选用应遵照《建筑玻璃应用技术规程》JGJ113-2015和《建筑安全玻璃管理规定》, 发改运行[2003]2116号及地方主管部门的有关规定。
- 建筑外门窗抗风压性能分级为 3 级, 气密性能分级为 5 级, 水密性能分级为 3 级, 隔声性能分级为 3 级。
- 门窗立面均表示洞口尺寸, 门窗加工尺寸要按照装修面厚度由承包商予以调整;
- 门窗框与墙体间须填保温材料, 与墙体接触部位须做防腐处理。

- 室外门窗颜色甲方自定; 室内门窗甲方自定。
- 所有门窗须供应商工地实测土建洞口后绘制详细制作图, 由设计院和建设单位确认后生产、安装;
- 通长窗与每层楼面处的缝隙应采用不燃烧材料严密填实。
- 所有外窗, 包括楼梯间、窗台低于800均需加装护栏扶手, 除注明外做法参楼梯扶手护栏。(外侧有平台除外)
- 塑钢窗的型材厚度不得小于1.5mm, 门的型材厚度不得小于2mm。
- 门窗玻璃在以下情况下须使用安全玻璃:  
a: 无框玻璃门, 且厚度不小于12mm  
b: 窗单块玻璃大于1.5平方米。  
c: 玻璃底边离最终装饰面小于500mm的落地窗。
- 门窗框安装亦采用干法施工, 可先安装副框, 墙面装修后再安装门窗框扇, 门窗表面与混凝土, 砂浆接触的部位应做防腐处理。

## 八、室外工程

- 房屋四周做混凝土散水除注明外宽度为600mm, 做法见建筑构造做法一览表。
- 室外散水、坡道尺寸见平面图, 做法见建筑构造做法一览表。

## 九、预留洞工程

- 施工中应注意预埋件、预留洞和地沟等位置, 并密切配合水、电、暖通等专业的图纸施工。
- 各施工单位须密切配合, 开洞位置大小的改变均须经设计单位批准。
- 预留洞的封堵: 混凝土墙留洞的封堵见结构, 其余砌筑留洞待管道安装完后, 用C20细石混凝土填实; 变形缝处双墙留洞的封堵, 应在双墙分别增设管套, 管套与穿墙管之间做墙防火密封胶。

## 十、室内装修工程

- 本工程室内装修工程应执行《建筑内部装修设计防火规范》GB50222-2017
- 室内装修除注明者外, 按建筑构造做法一览表施工。
- 内墙面阳角做每边宽50高2000的1:2水泥砂浆护角线。

## 十一、节能设计说明

- 节能设计分类: 二类工业建筑。

## 十二、防火设计说明

- 本建筑为单层仓库, 生产的火灾危险性分类: 丙类, 耐火等级为二级。
- 疏散安全出口: 本工程设有两个安全出口, 满足GB50016-2014《建筑设计防火规范》第3.8.2条规定;
- 钢结构防火设计:  
1 本工程除有镀层涂层金属及不锈钢外, 其余室内部分钢结构均除锈(达到Sa21/2级)后, 醇酸底漆二遍, 涂层厚度不少于65um  
2 钢檩条采用热浸镀锌, 5厚以下镀层厚不小于65um, 5厚以上镀层厚不小于86um。镀锌前酸洗除锈, 配酸液时, 应加入适量缓蚀剂, 防止过度损伤母材, 酸洗后务必将残存酸液冲洗干净。热浸镀锌的维护年限20年。  
3 油漆按厂家要求配套使用, 如设计要求与厂家要求不一致, 须经设计同意后后方可施工。  
4 本工程火灾危险性为丙类, 耐火等级按二级设计, 各部位构件均应涂刷防火涂料。防火涂料类型及厚度详下表。  
钢结构节点的防火保护应与被连接构件中防火保护要求最高者相同, 各构件的耐火极限详见建筑构件的燃烧性能和耐火极限表。

| 防火涂料厚度表   |        |      |      |      |
|-----------|--------|------|------|------|
| 构件名称      | 防火涂料类型 | 耐火等级 | 耐火极限 | 燃烧性能 |
| 钢结构柱/柱间支撑 | 薄涂型    | 二级   | 2.5h | 不燃性  |
| 钢结构梁/屋盖支撑 | 薄涂型    | 二级   | 1.5h | 不燃性  |

防火涂料施工厚度必须保证二级耐火等级要求, 各构件耐火时间详见本表。  
防火涂料种类、厚度可由有经验的施工单位在满足二级耐火等级的要求且由当地消防机构认可的前提下, 可按现场实际情况调整。

- 防火涂料必须选用通过国家检测机构检测合格、消防部门认可的产品, 且需与底漆相配套, 不得发生化学反应。所选用防火涂料的性能、涂层厚度、质量要求应符合现行国家标准《钢结构防火涂料》GB14907-2018和现行国家标准《建筑钢结构防火技术规范》GB 51249-2017的规定。
- 钢结构安装完后, 应对工地焊接部位、紧固件以及防锈受损部位进行补漆。钢结构表面涂层根据品种须定期维护。
- 预留洞的封堵: 楼面预留洞口待设备就位后用不低于楼板耐火极限的不燃材料或防火封堵材料封堵;
- 本工程建筑灭火器配置场所危险等级为中级, 有关配置的灭火器类型、规格、数量及位置另见给排水消防设计图。
- 本工程消防工程部分设计须获得消防部门批准后方可施工

## 十三、其他

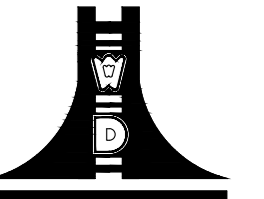
- 各专业所须预留洞预埋件请在施工中密切配合, 事先预留孔洞、线槽和预埋件。  
穿越楼板的管线应预埋套管, 在两管之间用20厚防水油膏封堵。
- 楼地面洞口、预埋件具体位置及尺寸以结构图为准。
- 各种建筑材料、装修材料应有质量合格证, 其中钢材、水泥、砖、砌块等应经质检部门检验合格方可使用。
- 设备基础须等设备到货后核对无误方可进行施工。地面施工时须注意预留设备基础位置, 或等设备基础施工后再施工地面、垫层和面层。
- 本工程采用砂浆必须为预拌砂浆。
- 施工中应严格执行国家各项施工质量验收规范, 凡未尽事宜, 按现行国家、行业颁布的标准、规范执行

## 建筑构造做法

| 1   | 地面  | 3   | 屋面   |
|-----|---|-----|--|
| 1.1 | 名称: 地面<br>做法: 1) 200厚C30混凝土(内配Φ10@200单层双向配筋) 随打随压抹光<br>地面分格缝(按轴线设分缝内嵌沥青)<br>a: 缝宽15中嵌胶泥<br>b: 锯缝<br>2) 丙纶防潮层, 容重200g/平方米<br>3) 50厚C15素混凝土随捣随抹<br>4) 150厚碎石夯实<br>5) 回填土300每层分层夯实(夯实系数0.94)<br>适用范围: 车间地面   | 3.1 | 名称: 彩钢板屋面<br>做法: 1) YX-75-380-760(0.6mm厚咬合型宝钢彩板)<br>2) 75厚玻璃丝棉毡, 纸面基加铝箔贴面(朝内),<br>玻璃丝棉容重不小于25kg<br>3) 1.5mm不锈钢丝网拉结或150*150斜网格<br>4) 钢檩条<br>适用范围: 轻钢屋面<br>备注: 室外雨棚采用单层彩板, 无玻璃棉毡 |
| 2   | 墙面<br>2.1 名称: 涂料外墙面1<br>做法: 05J909-WQ9外墙9C<br>适用范围: 所有砖外墙<br>备注: 1、涂料采用仿石漆<br>2、应采用钢丝网抹灰或耐碱玻璃网布加强带与各基体的搭接宽度不应小于300mm。粉刷砂浆中应掺入抗裂纤维。<br>2.2 名称: 涂料外墙面2<br>做法: 05J909-WQ9外墙9C<br>适用范围: 水池裸露在外部分<br>备注: 1、涂料采用仿石漆<br>2.3 名称: 彩板外墙<br>做法: 1) 0.6mm厚YX25-205-820型彩钢板<br>2) 75厚玻璃丝棉, 纸面基加铝箔贴面(朝内), 容重不小于25kg<br>3) 冷弯型钢檩条<br>4) 0.5mm厚YX15-225-900型压型钢板<br>适用范围: 彩钢板外墙<br>备注: 玻璃丝棉容重以能达到耐火极限不小于0.50h为准<br>2.4 名称: 刮腻子内墙面1<br>做法: 1) 二遍腻子找平打底磨光(2遍)<br>2) 9 厚1:0.5:3水泥石灰砂浆, 分两次抹平<br>3) 墙体<br>适用范围: 砖内墙面<br>备注: |     |  |

注: 建筑构造一览表中的做法需征得甲方同意后方可施工

设计单位



江苏文博建筑设计有限公司

JIANGSU WENBO  
ARCHITECTURAL DESIGN Co., Ltd.

证书等级: 甲级  
证书号: A132012796

版权所有  
我公司已投保设计责任保险  
施工图须以标准尺寸为准  
施工单位须按图施工  
如有不符请立即通知设计单位  
本图须加盖单位公章, 否则一律无效

(注册工程师盖章处)

(出图专用章盖章处)

(项目负责人盖章处) (设计负责人盖章处)

建设单位

溧阳市现代农业产业示范园管理办公室

工程名称

农产品冷链物流区—蔬果分拣中心主体建设项目

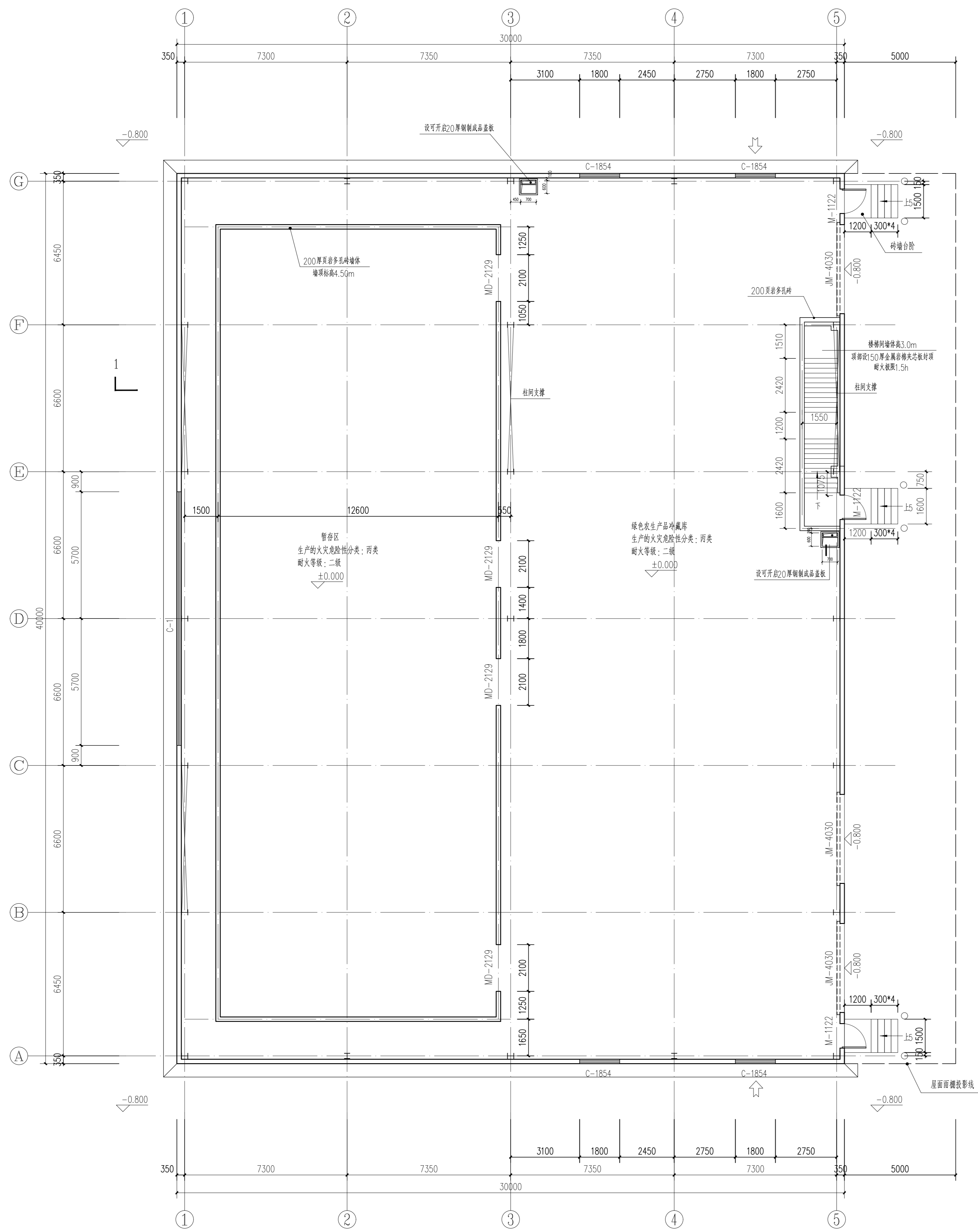
|                               |     |     |
|-------------------------------|-----|-----|
| 院长 PRESIDENT                  | 姜元中 | 姜甲  |
| 审核 EXAMINED                   | 赵雪林 |     |
| 专业负责人 IN CHARGE OF SPECIALITY | 赵雪林 | 赵雪林 |
| 项目负责人 PROJECT ENGINEER        | 赵雪林 | 赵雪林 |
| 校对 CHECKED                    | 赵雪林 | 赵雪林 |
| 设计 DESIGNED                   | 姜云平 | 姜云平 |
| 绘图 DRAWN                      | 姜云平 | 姜云平 |

图名 TITLE

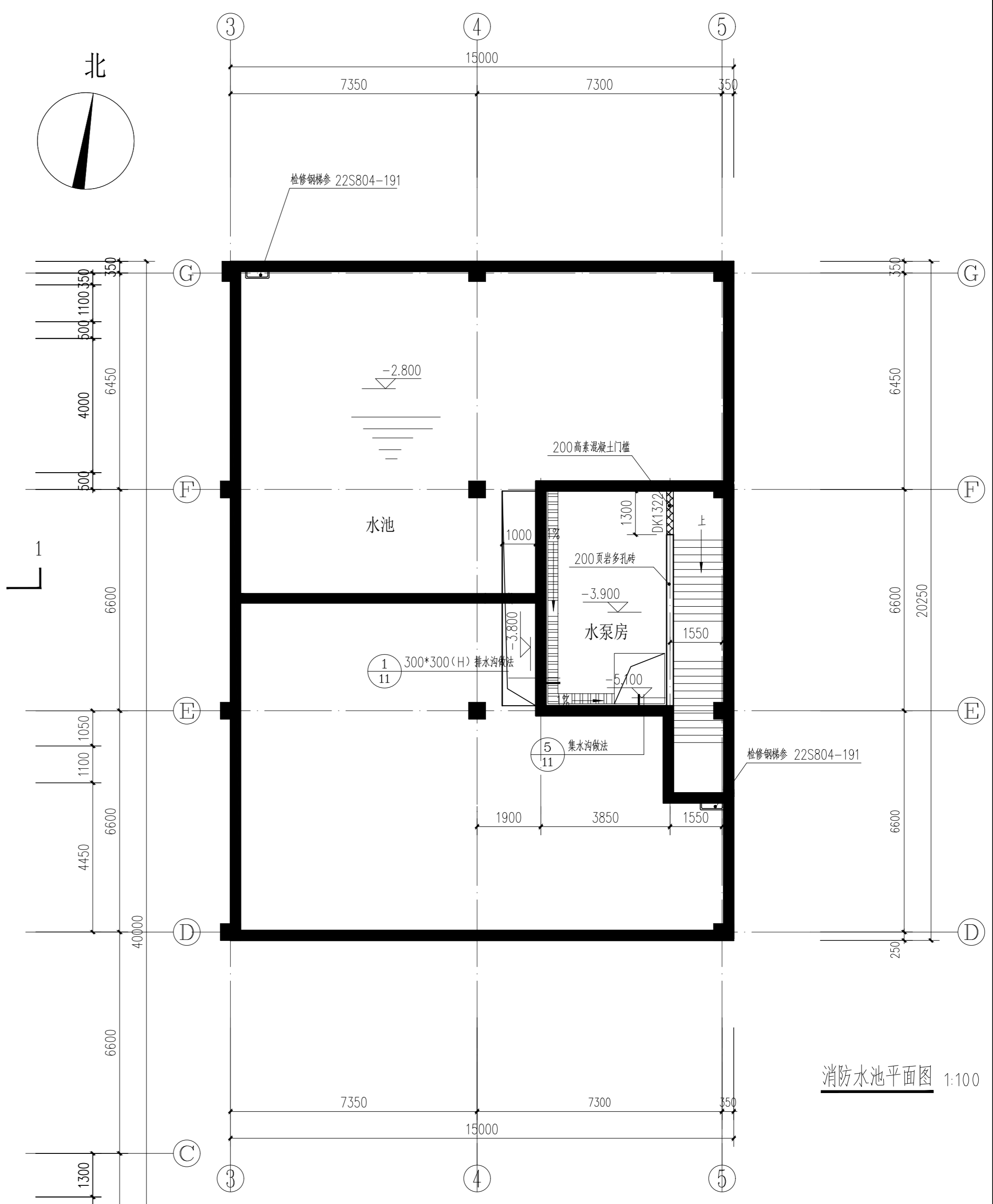
建筑设计说明

|                   |         |
|-------------------|---------|
| 专业 SPECIALITY     | 建筑      |
| 设计阶段 DESIGN STAGE | 施工图     |
| 比例 SCALE          | 1:100   |
| 日期 DATE           | 2023.09 |
| 图号 DRAWING NO.    | 建施 1/5  |
| 设计编号              |         |
| 设计合同号             |         |

|    |      |
|----|------|
| 姓名 | 周玉刚  |
| 职务 | 项目经理 |
| 姓名 | 李振伟  |
| 职务 | 设计师  |
| 姓名 | 李振伟  |
| 职务 | 设计师  |
| 姓名 | 李振伟  |
| 职务 | 设计师  |



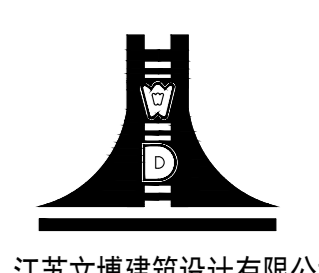
**底层平面图** 1:100  
注: 1、本层生产人员20人  
2、本层面积1300m<sup>2</sup>



**消防水池平面图** 1:100

- 补: 防水设计:**
- 1、 工程设计应按专项设计进行, 应满足《建筑与市政工程防水通用规范》GB55030-2022相关规定
  - 2、 《建筑与市政工程防水通用规范》GB55030-2022, 第2.0.3条工程按防水功能重要程度分为甲类、乙类和丙类
  - 3、 工程防水使用环境类别划分应符合《建筑与市政工程防水通用规范》GB55030-2022表2.0.4的规定
  - 4、 工程防水等级应依据工程类别和工程防水使用环境类别分为一级、二级、三级, 暗挖法地下工程防水等级应根据工程类别、工程地质条件和施工条件等因素确定, 其他工程防水等级不应低于下列规定:  
1、一级防水: I类防水使用环境下的甲类工程, II类防水使用环境下的乙类工程  
2、二级防水: III类防水使用环境下的甲类工程, II类防水使用环境下的乙类工程, I类防水使用环境下的丙类工程。  
3、三级防水: III类防水使用环境下的乙类工程, II类、III类防水使用环境下的丙类工程
  - 5、 本工程防水使用环境类别按照年降水量划分为I类, 本工程按防水功能重要程度分为甲类(对渗漏敏感的建筑工程), 所以本工程应设置一级防水
  - 6、 本工程金属屋面防水等级: 一级防水, 应不少于1道金属板+1道防水卷材, 防水卷材厚度不小于1.5mm, 详见工程做法
  - 7、 本工程框架填充砌体结构外墙防水等级: 一级防水, 应不少于2道防水层, 详见工程做法
  - 8、 本工程地下室防水等级: 一级防水, 应不少于3道防水做法, 应1道防水混凝土+外防水层不少于2道(防水涂料或防水卷材层不少于1道), 详见工程做法
  - 9、 本工程室内楼面防水等级: 一级防水, 应不少于2道防水做法, 防水涂料或防水卷材层应不少于1道, 详见工程做法
  - 10、 本工程防水材料应有材料质量证明文件, 并经质检部门认证, 确保其质量符合技术要求, 严禁使用不合格的材料

设计单位



**江苏文博建筑设计有限公司**  
JIANGSU WENBO ARCHITECTURAL DESIGN Co., Ltd.

证书等级: 甲级  
证书号: A132012796

版权所有  
我公司已投保设计责任险  
施工时须以标注尺寸为准  
施工时须按原图标注尺寸  
如有不符请立即通知设计单位  
未图例加基并投出图章, 否则一律无效

(注册工程师盖章处) (设计工程师盖章处)

建设单位  
**溧阳市现代农业产业园管理办公室**

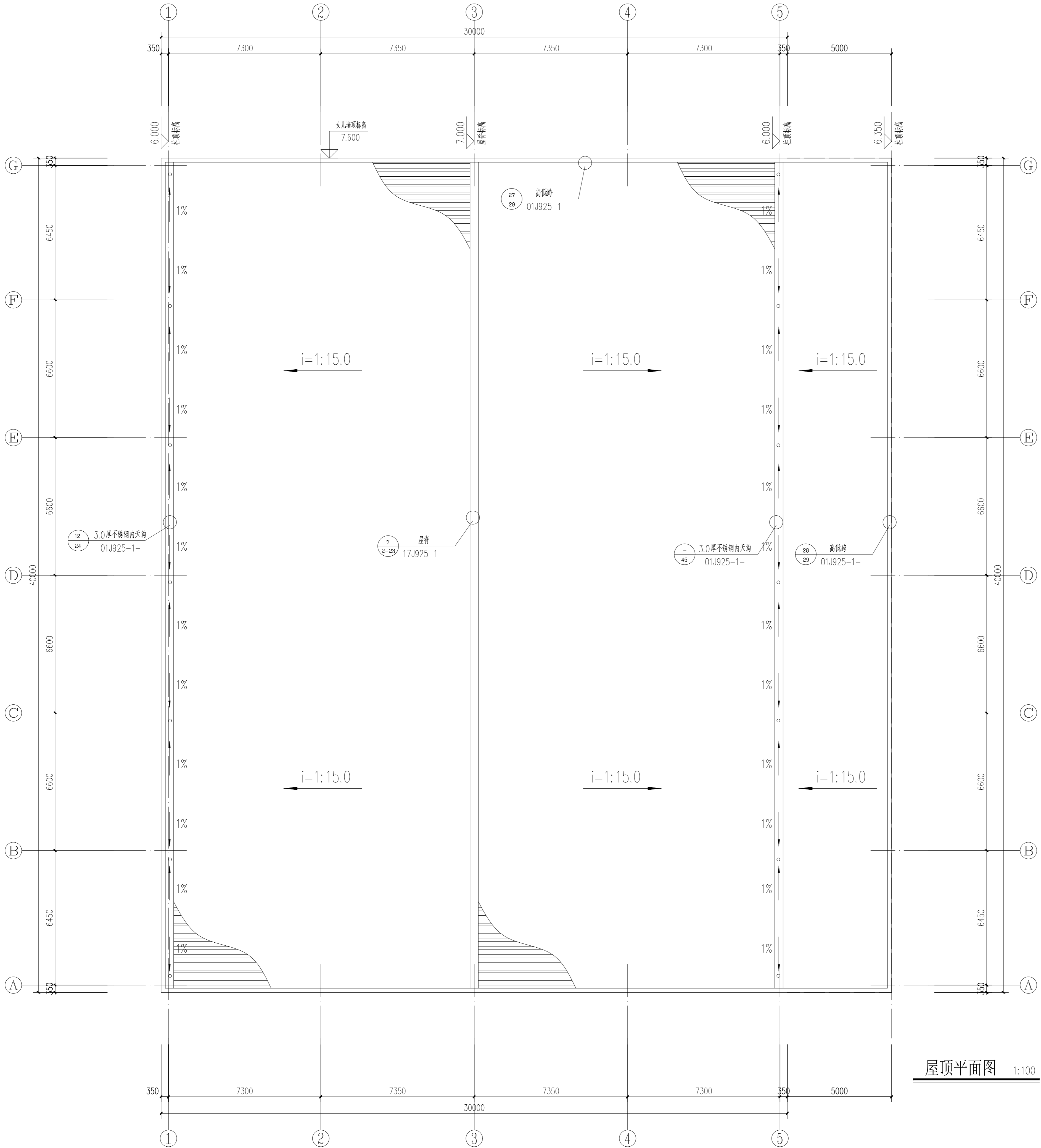
工程名称  
农产品冷链物流区—蔬果分拣中心主体建设项目

院长 PRESIDENT 姜元中  
审核 EXAMINED 赵雪林  
专业负责人 IN CHARGE OF SPECIALITY 赵雪林  
项目负责人 PROJECT ENGINEER 赵雪林  
校对 CHECKED 赵雪林  
设计 DESIGNED 姜云平  
绘图 DRAWN 姜云平

图名 TITLE  
**消防水池平面图**  
底层平面图

|                   |         |
|-------------------|---------|
| 专业 SPECIALITY     | 建筑      |
| 设计阶段 DESIGN STAGE | 施工图     |
| 比例 SCALE          | 1:100   |
| 日期 DATE           | 2023.09 |
| 图号 DRAWING NO.    | 建施 2    |
| 设计编号              | 6       |
| 设计合同号             |         |

|    |      |
|----|------|
| 姓名 | 周玉刚  |
| 职务 | 项目经理 |
| 姓名 | 李新传  |
| 职务 | 设计员  |
| 姓名 | 李新传  |
| 职务 | 设计员  |
| 姓名 | 李新传  |
| 职务 | 设计员  |
| 姓名 | 李新传  |
| 职务 | 设计员  |
| 姓名 | 李新传  |
| 职务 | 设计员  |



屋顶平面图 1:100

设计单位

江苏文博建筑设计有限公司  
JIANGSU WENBO ARCHITECTURAL DESIGN Co., Ltd.  
证书等级: 甲级  
证书号: A132012796

版权所有  
我公司已获得设计责任险  
施工时须以标注尺寸为准  
施工时须以标注尺寸为准  
如有不符请立即通知设计单位  
本图须加盖单位公章, 否则一律无效

(注册工程师盖章)

(出图专用章盖章)

(发图负责人盖章) (设计负责人盖章)

建设单位  
溧阳市现代农业产业示范园管理办公室  
工程名称  
农产品冷链物流区-蔬果分拣中心主体建设项目

|                               |     |
|-------------------------------|-----|
| 院长 PRESIDENT                  | 姜元中 |
| 审核 EXAMINED                   | 赵雪林 |
| 专业负责人 IN CHARGE OF SPECIALITY | 赵雪林 |
| 项目负责人 PROJECT ENGINEER        | 赵雪林 |
| 校对 CHECKED                    | 赵雪林 |
| 设计 DESIGNED                   | 姜元中 |
| 绘图 DRAWN                      | 姜元中 |

图名 TITLE  
屋顶平面图

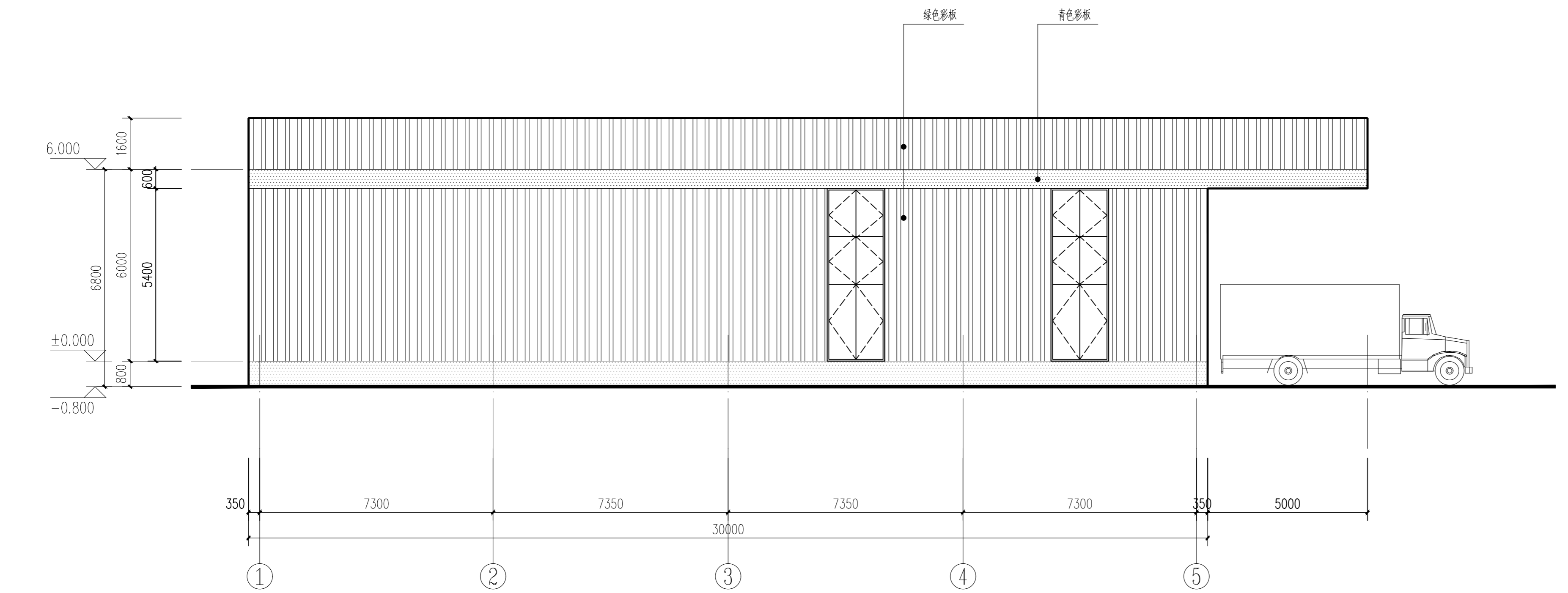
|                   |         |
|-------------------|---------|
| 专业 SPECIALITY     | 建筑      |
| 设计阶段 DESIGN STAGE | 施工图     |
| 比例 SCALE          | 1:100   |
| 日期 DATE           | 2023.09 |
| 图号 DRAWING NO.    | 建施 3    |
| 设计编号              | 6       |
| 设计合同号             |         |

|    |      |
|----|------|
| 姓名 | 周玉刚  |
| 职位 | 项目经理 |
| 姓名 | 李振伟  |
| 职位 | 设计师  |
| 姓名 | 李振伟  |
| 职位 | 设计师  |
| 姓名 | 李振伟  |
| 职位 | 设计师  |
| 姓名 | 李振伟  |
| 职位 | 设计师  |
| 姓名 | 李振伟  |
| 职位 | 设计师  |

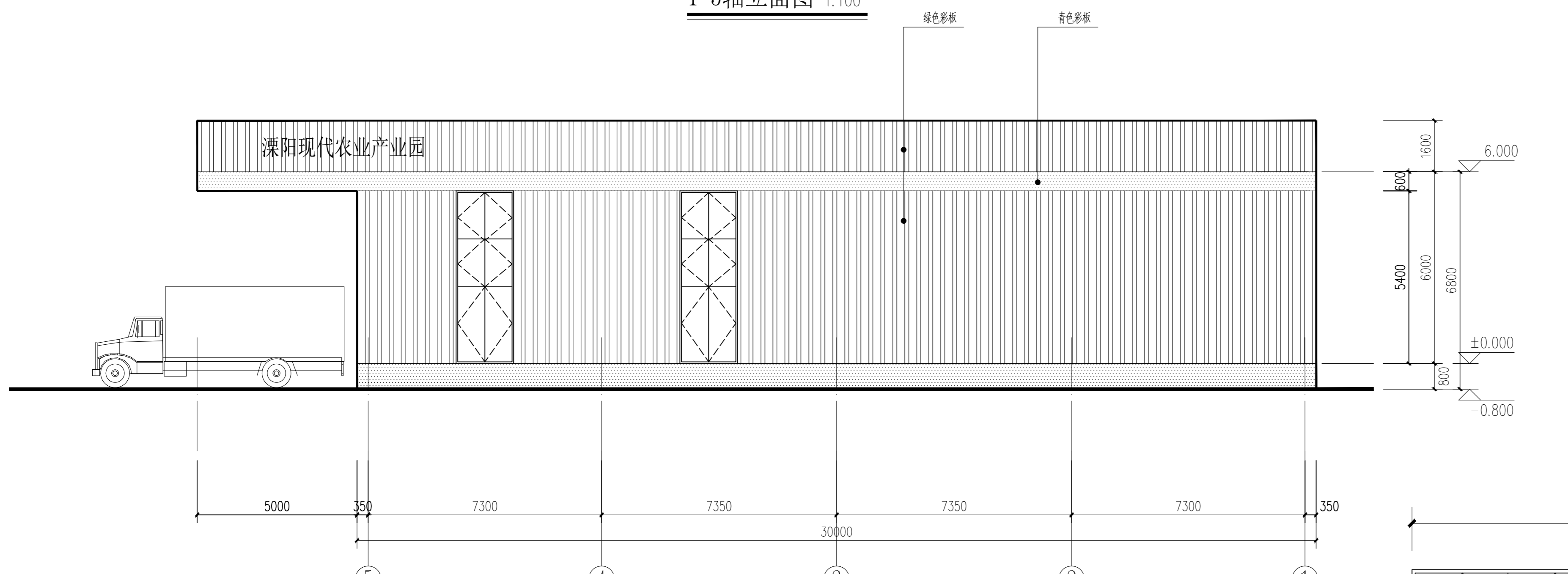
# 门窗表

| 类型  | 设计编号    | 洞口尺寸 (mm)  | 门窗型号 | 数量 | 图集名称   | 适用型号 | 备注   |
|-----|---------|------------|------|----|--------|------|------|
| 普通门 | JM-4030 | 4000X3000  | 分扇见详 | 3  |        |      | 卷帘门  |
|     | M-1122  | 1100X2200  | 分扇见详 | 3  | 16J607 | 70系列 | 铝合金门 |
|     | MD-2129 | 2100X2850  | 分扇见详 | 4  |        |      | 门洞   |
| 普通窗 | DK1322  | 1300X2200  | 分扇见详 | 1  |        |      | 门洞   |
|     | C-1854  | 1800X5400  | 分扇见详 | 4  | 16J607 | 70系列 | 铝合金窗 |
|     | C-1     | 11400X1000 | 分扇见详 | 1  | 16J607 | 70系列 | 铝合金窗 |

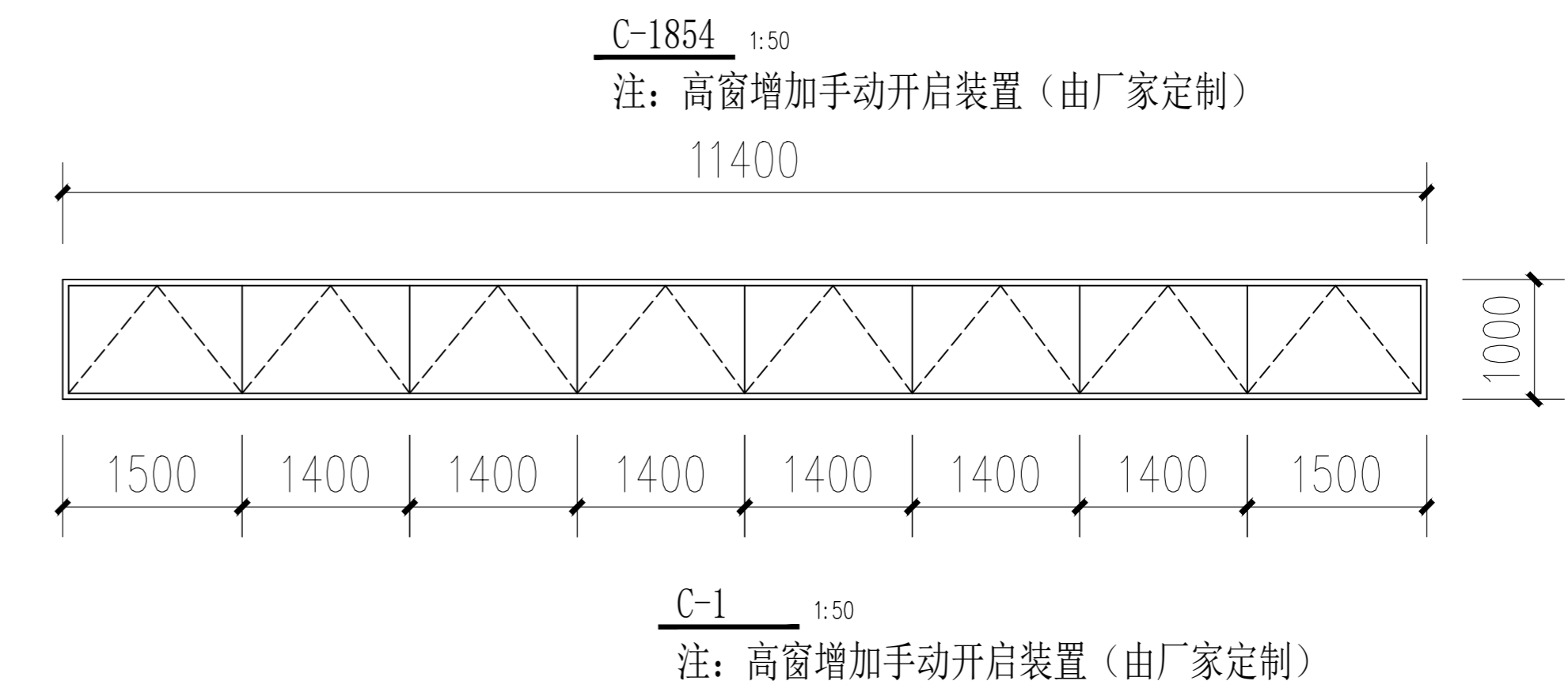
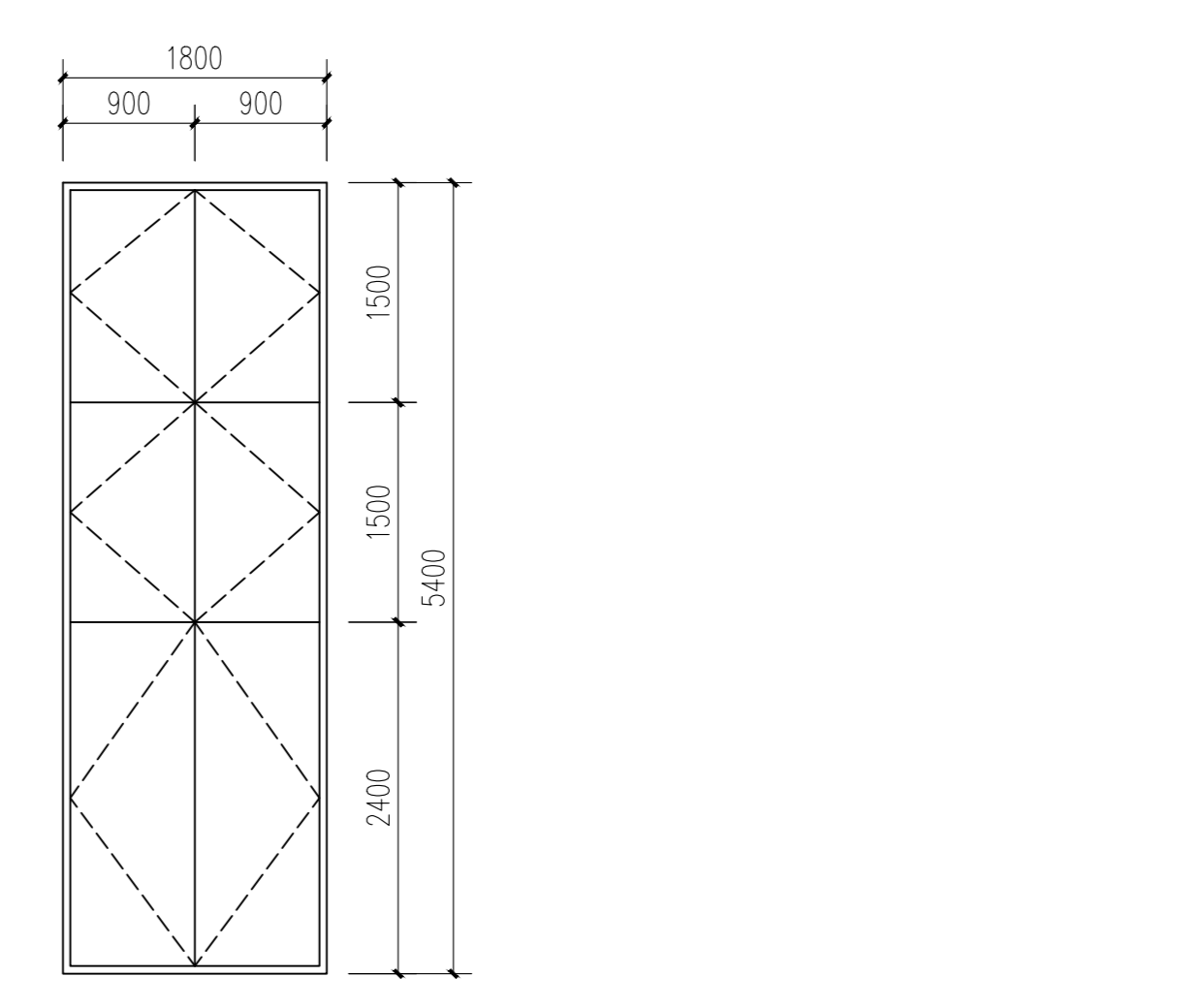
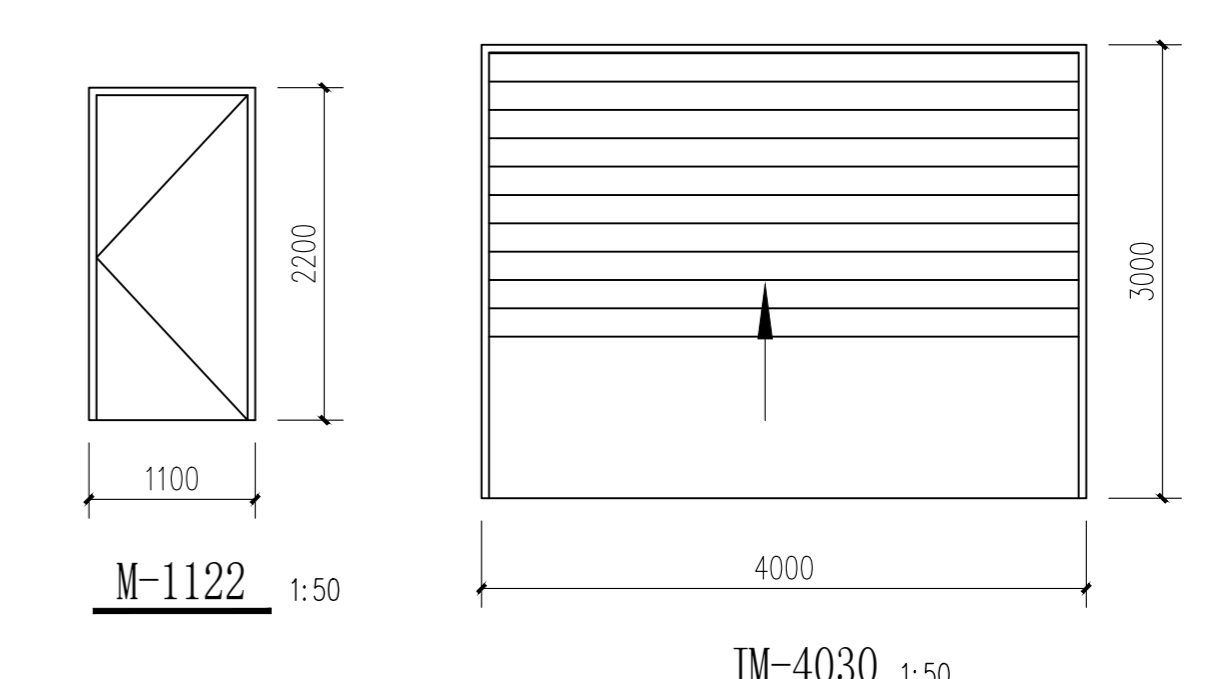
1. 铝合金门窗的选用应符合《建筑玻璃应用技术规程》JGJ113-2015、《铝合金门窗工程技术规程》JGJ214-2010和《建筑安全玻璃管理规定》,发改运[2003]2116号及地方主管部门的有关规定。
2. 所有门窗洞口尺寸均需预留,门窗安装应满足其强度、热工、声学及安全性等技术要求。
3. 所有门窗增加加工及施工单位按照行业规范要求加工及安装。
4. 铝合金窗,均采用双层中空玻璃(6+12A+6mm玻璃),窗玻璃单块面积大于1.5平方米采用安全玻璃。
5. 门窗扇开启方法:实线表示外开,箭头表示推拉门窗,无箭头表示固定窗。
6. 内门窗样式以室内设计图纸为准,防火门窗等级,内门窗尺寸以本图为准。
7. 防火门具有自闭功能,双扇防火门具有按顺序关闭的功能,防火门内外两侧能手动开启。
8. 所有高窗均需在楼层高度1.3m位置设置手动开启装置。



1~5轴立面图 1:100



5~1轴立面图 1:100



版权所有  
设计公司已投保设计责任险  
施工过程中以标注尺寸为准  
施工单位应按标注尺寸  
如有不符请立即通知设计单位  
未标注加工阶段由甲方负责,否则一律无效

(注册工程师盖章处)

(出图专用章盖章处)

(发图负责人盖章处) (设计负责人盖章处)

建设单位  
溧阳市现代农业产业园管理办公室

工程名称  
农产品冷链物流区-蔬果分拣中心主体建设项目

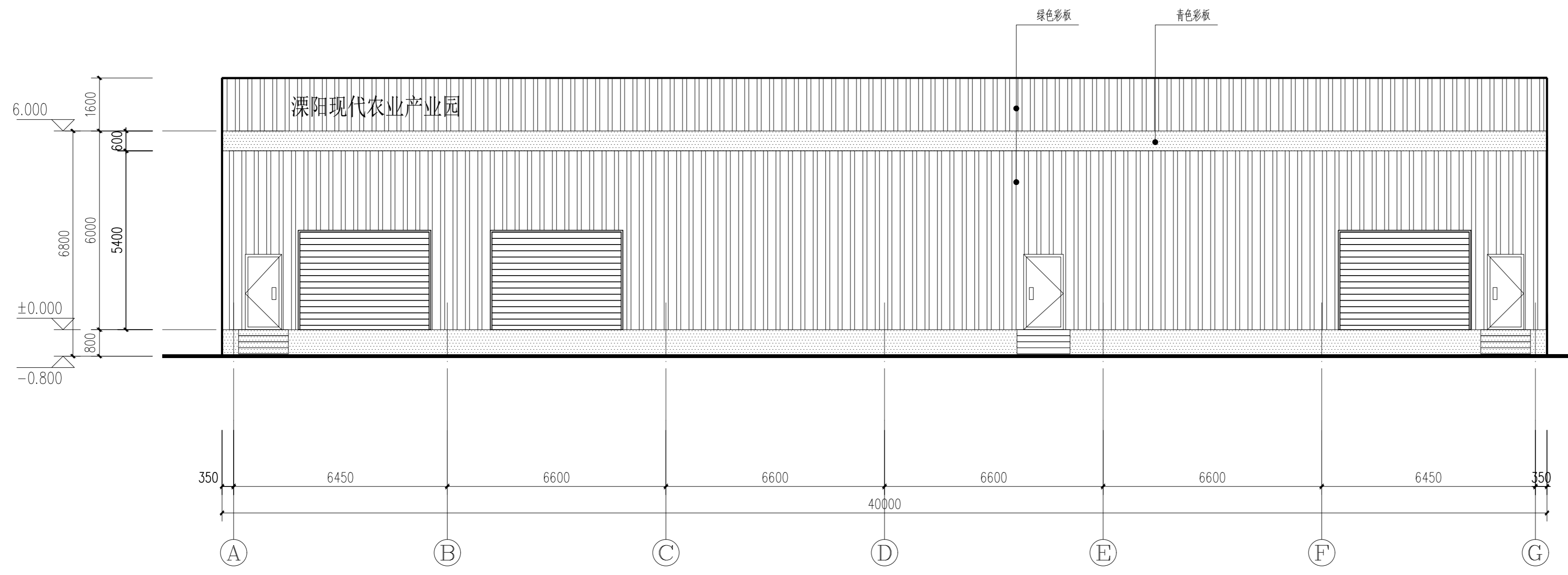
院长 PRESIDENT 姜元中  
审核 EXAMINED 赵雪林  
专业负责人 IN CHARGE OF SPECIALITY 赵雪林  
项目负责人 PROJECT ENGINEER 赵雪林  
校对 CHECKED 赵雪林  
设计 DESIGNED 姜云平  
绘图 DRAWN 姜云平

图名 TITLE

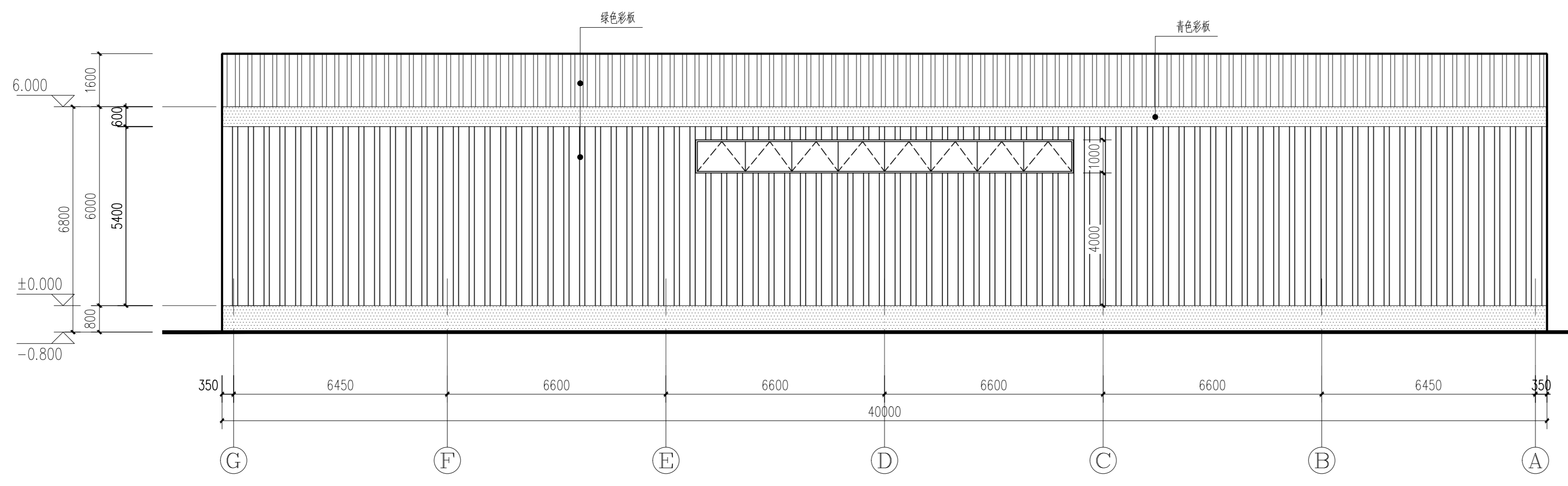
1~5轴立面图  
5~1轴立面图  
门窗表

|                   |         |
|-------------------|---------|
| 专业 SPECIALITY     | 建筑      |
| 设计阶段 DESIGN STAGE | 施工图     |
| 比例 SCALE          | 1:100   |
| 日期 DATE           | 2023.09 |
| 图号 DRAWING NO.    | 建施 4/6  |
| 设计编号              |         |
| 设计合同号             |         |

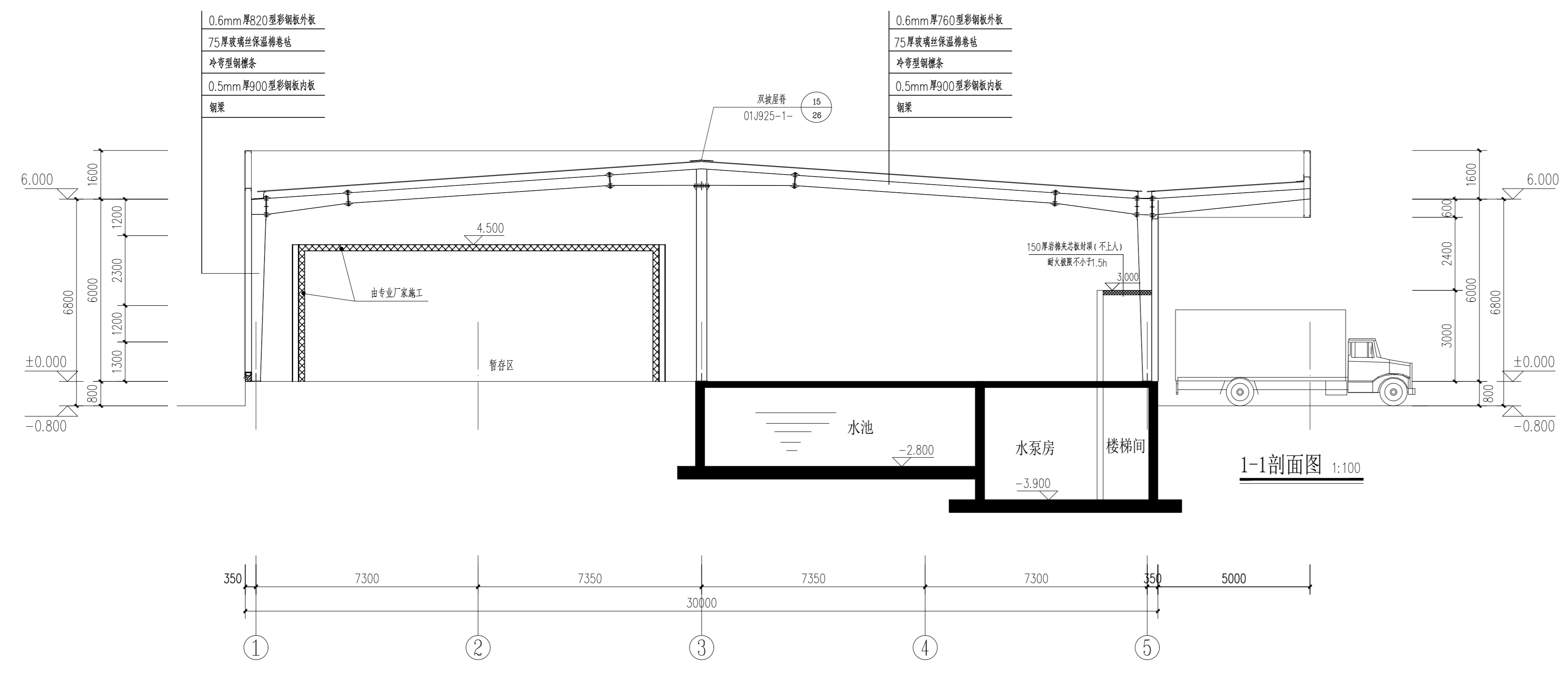
|    |      |
|----|------|
| 姓名 | 周玉刚  |
| 职务 | 项目经理 |
| 姓名 | 李振伟  |
| 职务 | 设计师  |
| 姓名 | 李振伟  |
| 职务 | 设计师  |
| 姓名 | 李振伟  |
| 职务 | 设计师  |
| 姓名 | 李振伟  |
| 职务 | 设计师  |



A~G轴立面图 1:100



G~A轴立面图 1:100



1-1剖面图 1:100

设计单位

江苏文博建筑设计有限公司

JIANGSU WENBO  
ARCHITECTURAL DESIGN Co., Ltd.

证书等级: 甲级  
证书号: A132012796

版权所有  
我公司已投保设计责任险  
施工时请以标注尺寸为准  
施工单位不得擅自修改尺寸  
如有不符请立即通知设计单位  
本图须加盖公章并段出图章, 否则一律无效

(注册工程师盖章)

(出图专用章盖章)

(设计师盖章) (设计专用章盖章)

建设单位  
溧阳市现代农业产业园管理办公室

工程名称  
农产品冷链物流区-蔬果分拣中心主体建设项目

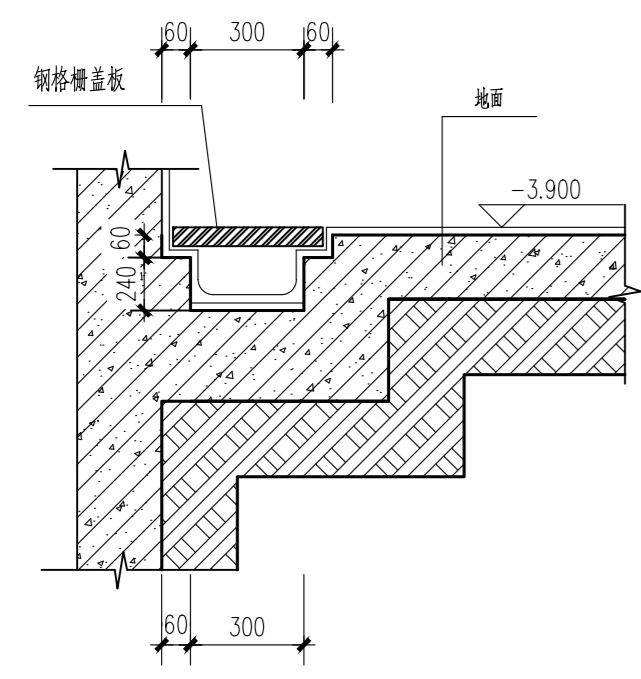
|                               |     |  |
|-------------------------------|-----|--|
| 院长 PRESIDENT                  | 姜元中 |  |
| 审核 EXAMINED                   | 赵雪林 |  |
| 专业负责人 IN CHARGE OF SPECIALITY | 赵雪林 |  |
| 项目负责人 PROJECT ENGINEER        | 赵雪林 |  |
| 校对 CHECKED                    | 赵雪林 |  |
| 设计 DESIGNED                   | 姜云平 |  |
| 绘图 DRAWN                      | 姜云平 |  |

图名 TITLE

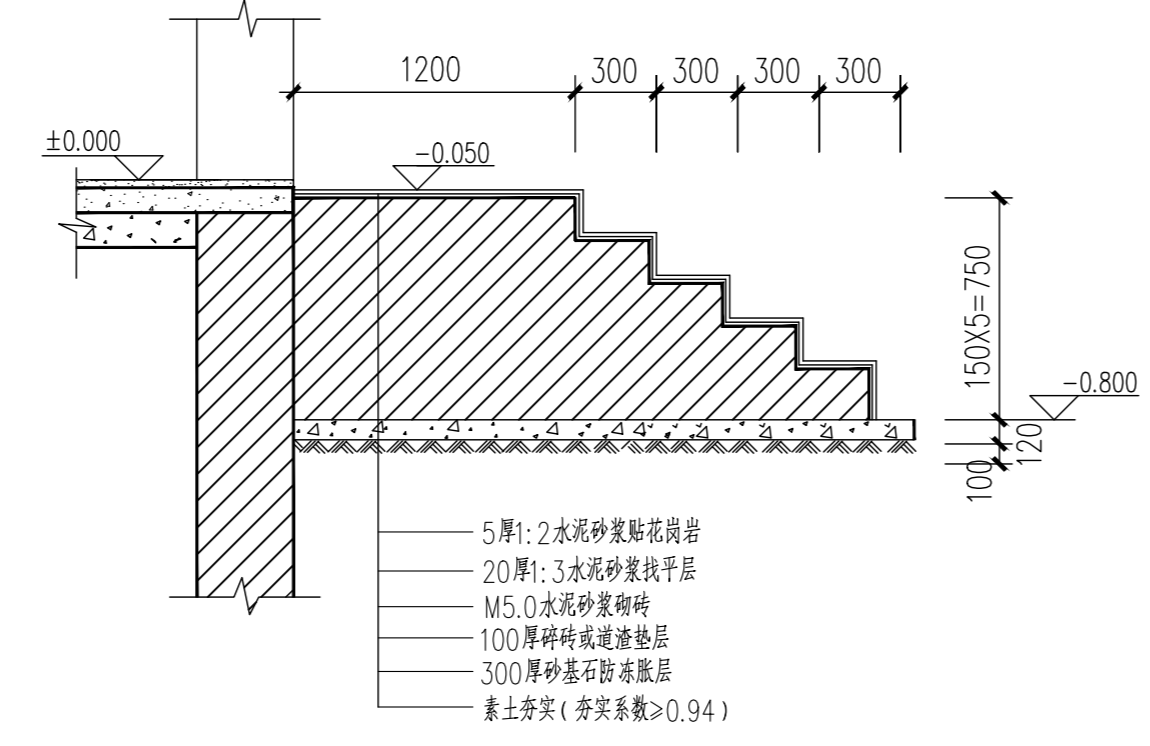
A~G轴立面图  
G~A轴立面图  
1-1剖面图

|                   |         |
|-------------------|---------|
| 专业 SPECIALITY     | 建筑      |
| 设计阶段 DESIGN STAGE | 施工图     |
| 比例 SCALE          | 1:100   |
| 日期 DATE           | 2023.09 |
| 图号 DRAWING NO.    | 建施 5/6  |
| 设计编号              |         |
| 设计合同号             |         |

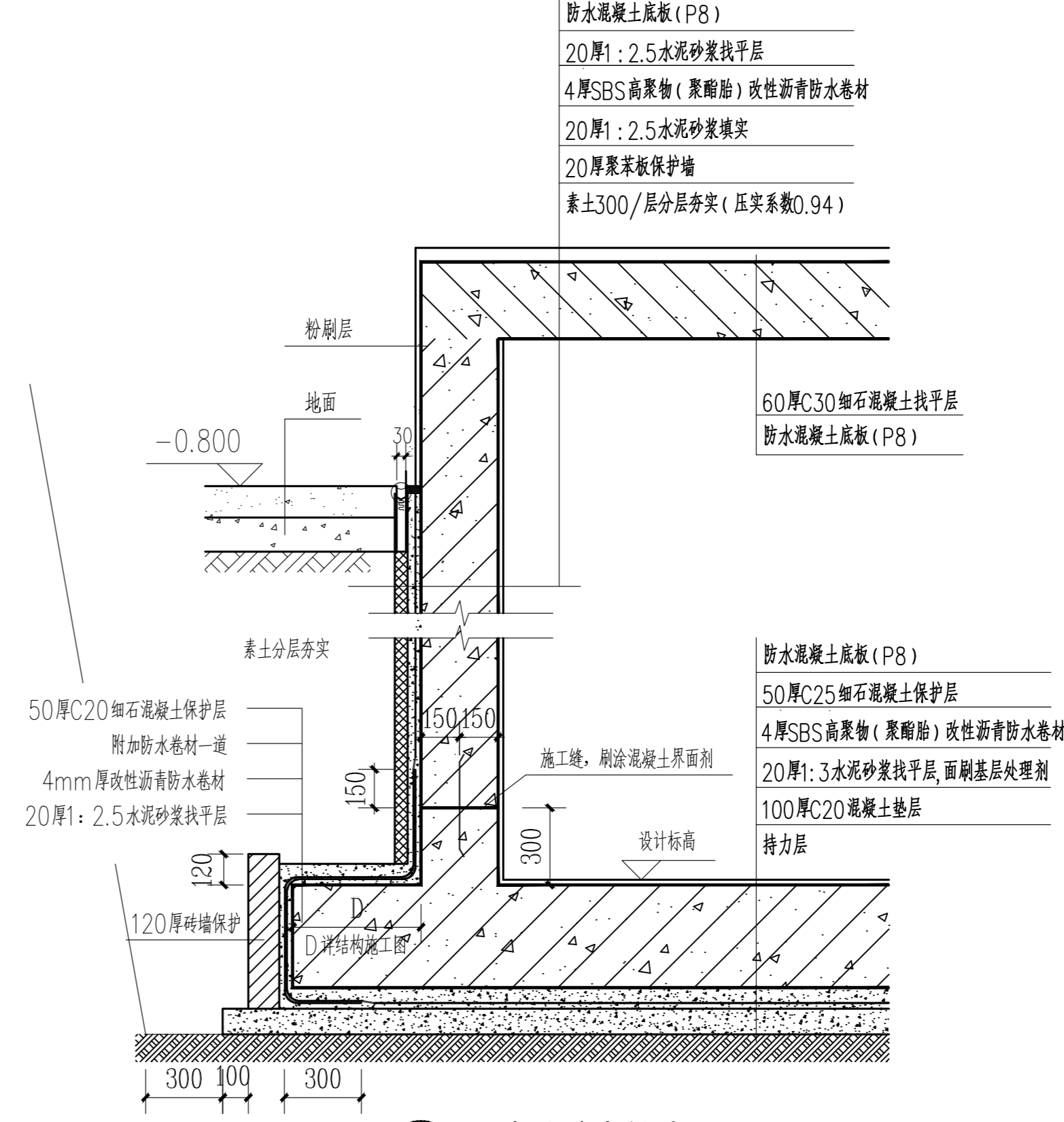
|      |     |
|------|-----|
| 姓名   | 周玉明 |
| 职务   | 暖通  |
| 专业   | 暖通  |
| 职称   | 暖通  |
| 学历   | 暖通  |
| 学位   | 暖通  |
| 职业资格 | 暖通  |
| 注册证书 | 暖通  |
| 身份证号 | 暖通  |
| 联系电话 | 暖通  |
| 电子邮箱 | 暖通  |



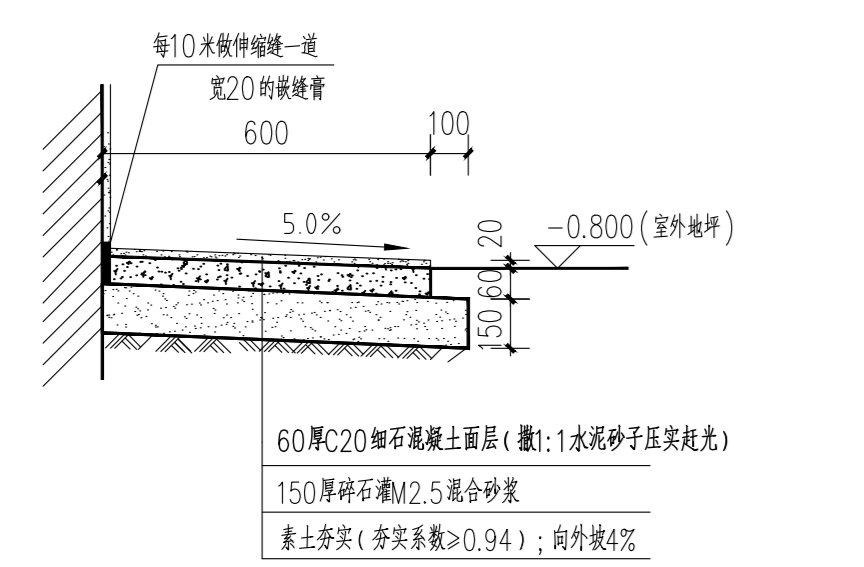
① 排水沟大样



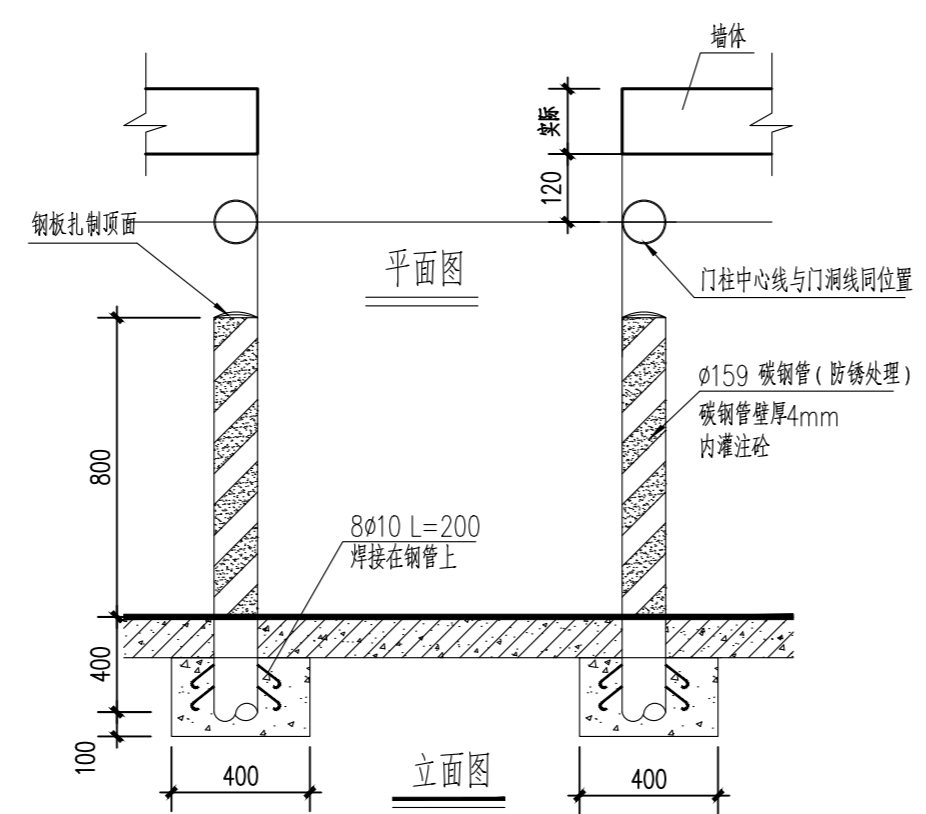
② 排水沟大样



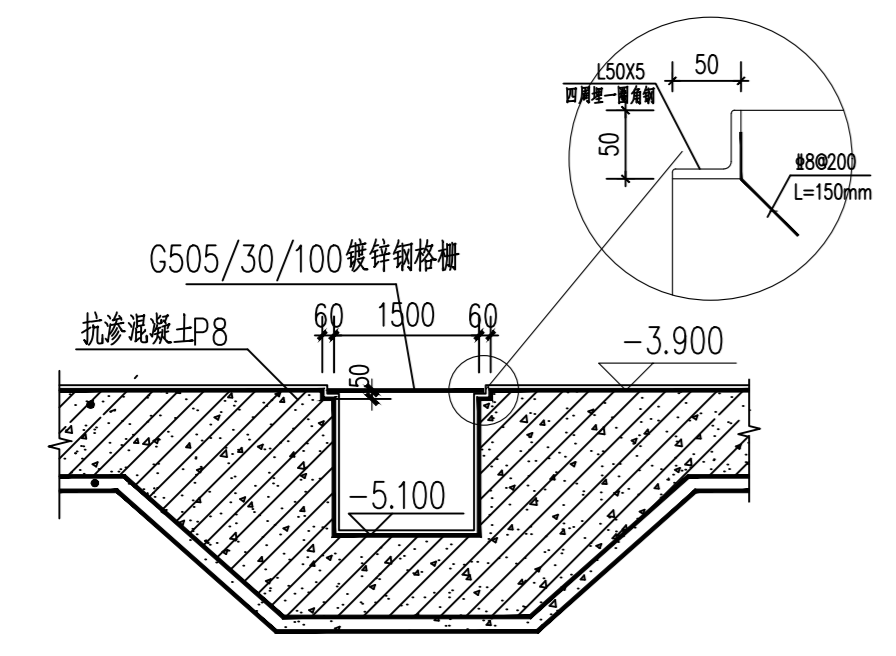
⑦ 水池防水做法 1:20  
注：泵房内侧不做防水涂料



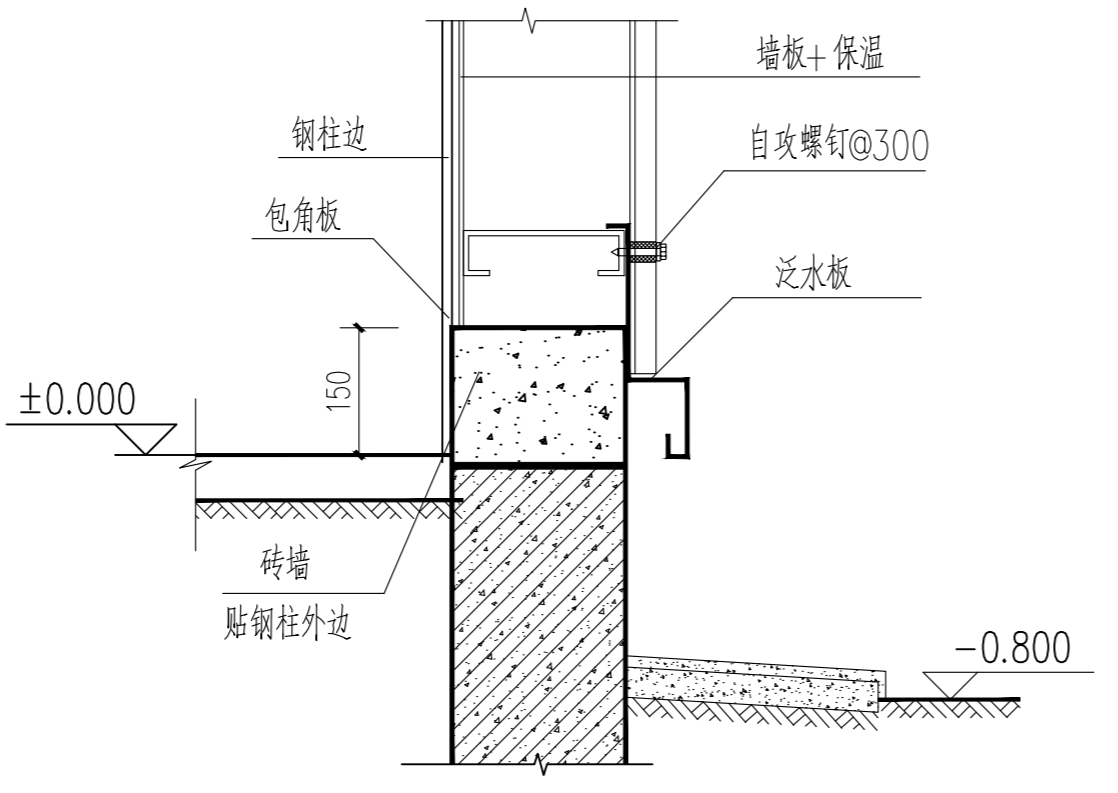
③ 散水大样图



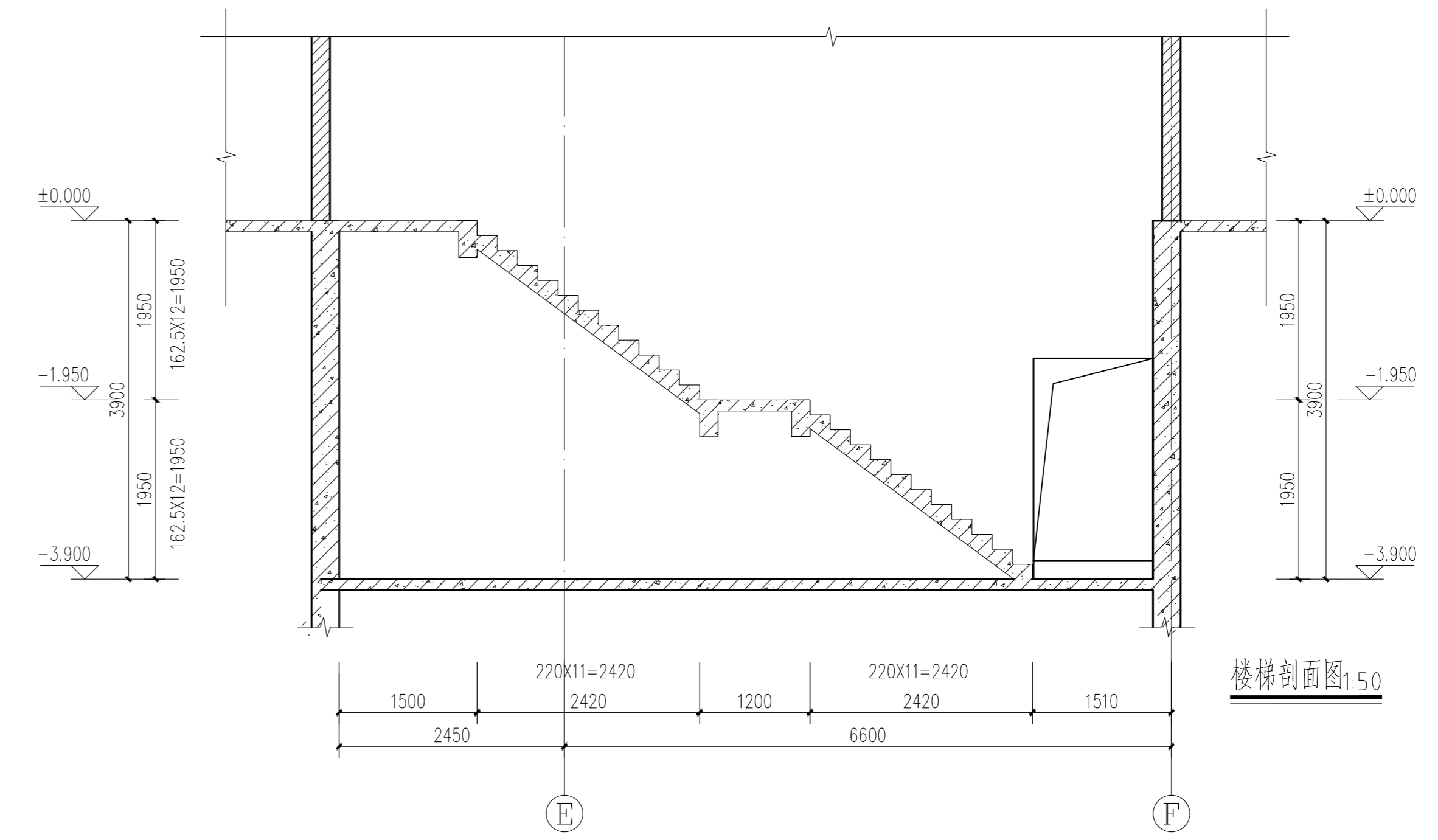
④ 钢柱防撞柱大样图



⑤ 集水坑剖面图 1:25

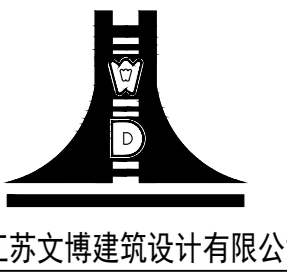


⑥ 彩板墙面下口包边 1:25



楼梯剖面图 1:50

设计单位



JIANGSU WENBO ARCHITECTURAL DESIGN Co.,Ltd

证书编号: 甲级  
证书号: A132012796

版权所有  
本公司已获得设计责任保险  
施工时须以标注尺寸为准  
施工单位须按标注尺寸  
如有不符请立即通知设计单位  
本图须加盖公章并签字有效

(注册工程师盖章)

(出图专用章盖章)

(发明负责人盖章) (设计专用章盖章)

建设单位

溧阳市现代农业产业示范园管理办公室

工程名称

农产品冷链物流区—蔬果分拣中心主体建设项目

院长

姜元中

审核

赵雪林

专业负责人

赵雪林

项目负责人

赵雪林

校对

赵雪林

设计

姜元中

绘图

姜元中

图名

大样图

专业

建筑

设计阶段

施工图

日期

2023.09

图号

建施 6

设计编号

设计合同号