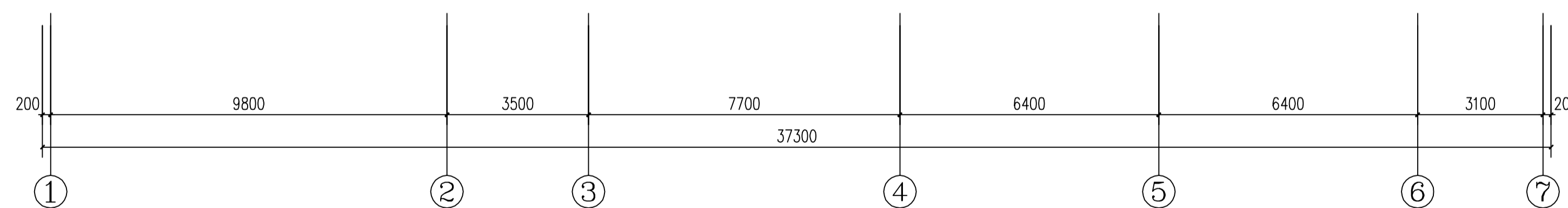
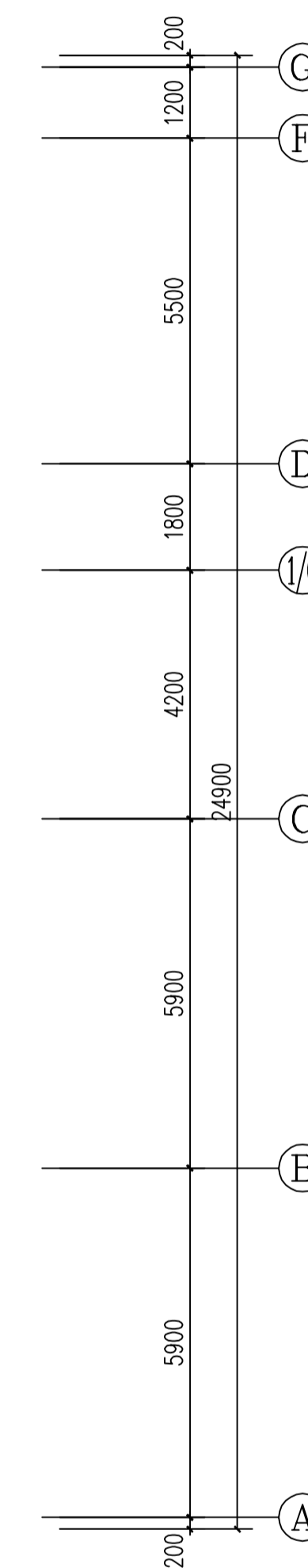
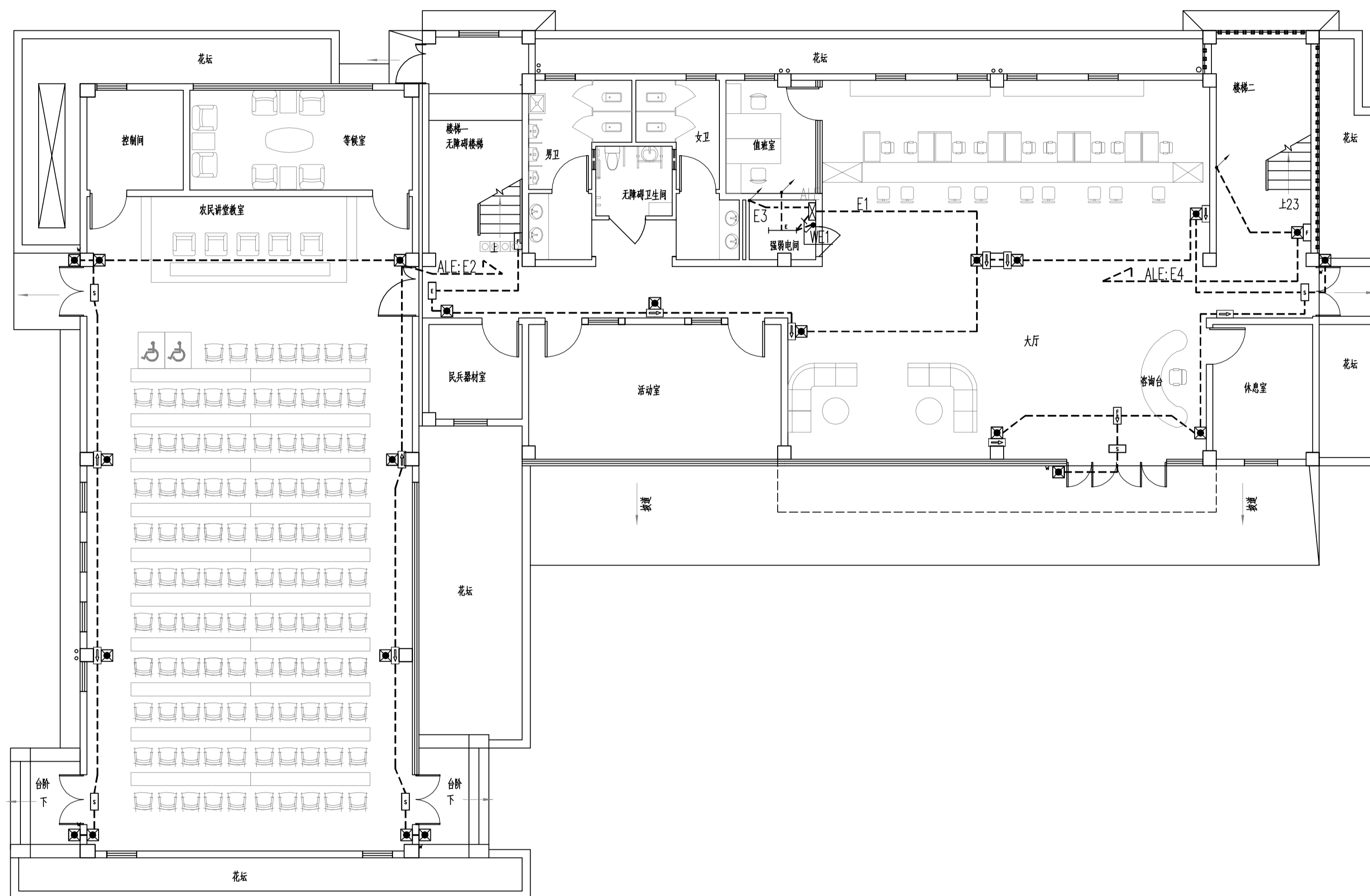
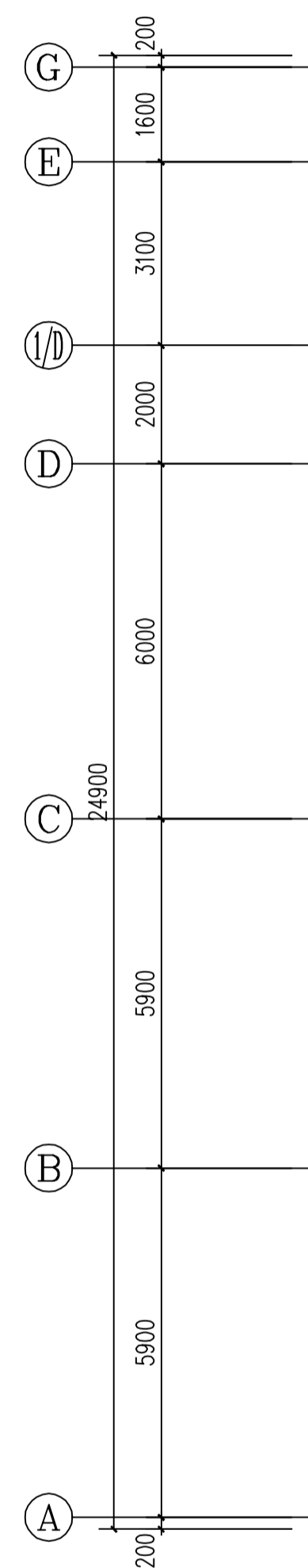
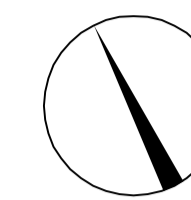
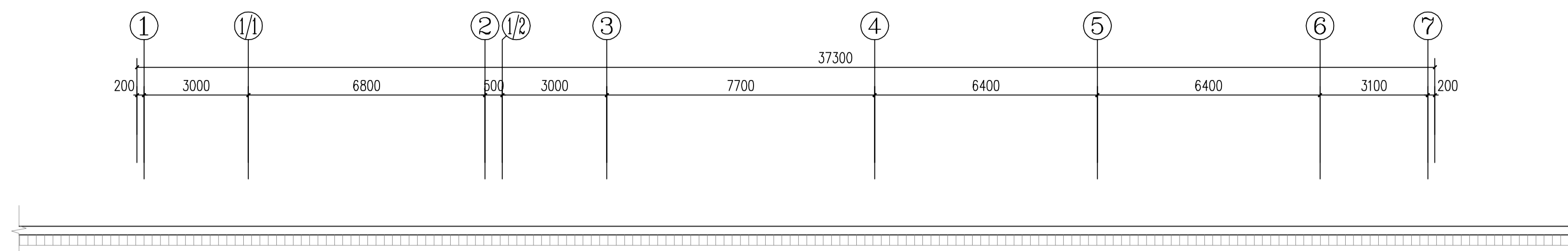


二层照明平面图 1:100

备注栏			
扬州大学工程设计研究院有限公司 ENGINEERING DESIGN & RESEARCH INSTITUTE CO., LTD. OF YANGZHOU UNIVERSITY 工程设计证书编号: A232000229 (甲级)			
合作设计单位			
建设单位 溧阳市天目湖镇(区)毛尖村村民委员会			
工程名称 天目湖镇毛尖村村民活动中心建设工程			
图纸名称 二层照明平面图			
设计阶段	施工图	版次	A
职责	姓名	签名	日期
批准	帅华国	帅华国	
审定	李新兵	李新兵	
审核	李新兵	李新兵	
项目负责	宋国辉	宋国辉	
专业负责	李新兵	李新兵	
校对	李扬	李扬	
设计	王仁余	王仁余	
制图	王仁余	王仁余	
会签栏			
建筑	鲍子维	电气	
结构	鲍卫尼	暖通	
给排水	鲍卫尼	工艺	
盖章栏			
注: 1. 请建设单位报送当地审图办等相关部门 2. 未加盖我公司出图专用章其设计图无效			
专业	电气	设计编号	236007
日期	2023.12	图纸编号	电施-10/16



一层应急照明平面图 1:100

备注栏

扬州大学工程设计研究院有限公司
ENGINEERING DESIGN & RESEARCH INSTITUTE CO., LTD.
OF YANGZHOU UNIVERSITY
工程设计证书编号: A232000229 (甲级)

合作设计单位

建设单位
溧阳市天目湖镇(区)毛尖村村民委员会

工程名称
天目湖镇毛尖村村民活动中心建设工程

图纸名称
一层应急照明平面图

设计阶段	施工图	版次	A
职责	姓名	签名	日期
批准	帅华国	帅华国	
审定	李新兵	李新兵	
审核	李新兵	李新兵	
项目负责	宋国辉	宋国辉	
专业负责	李新兵	李新兵	
校对	李扬	李扬	
设计	王仁余	王仁余	
制图	王仁余	王仁余	

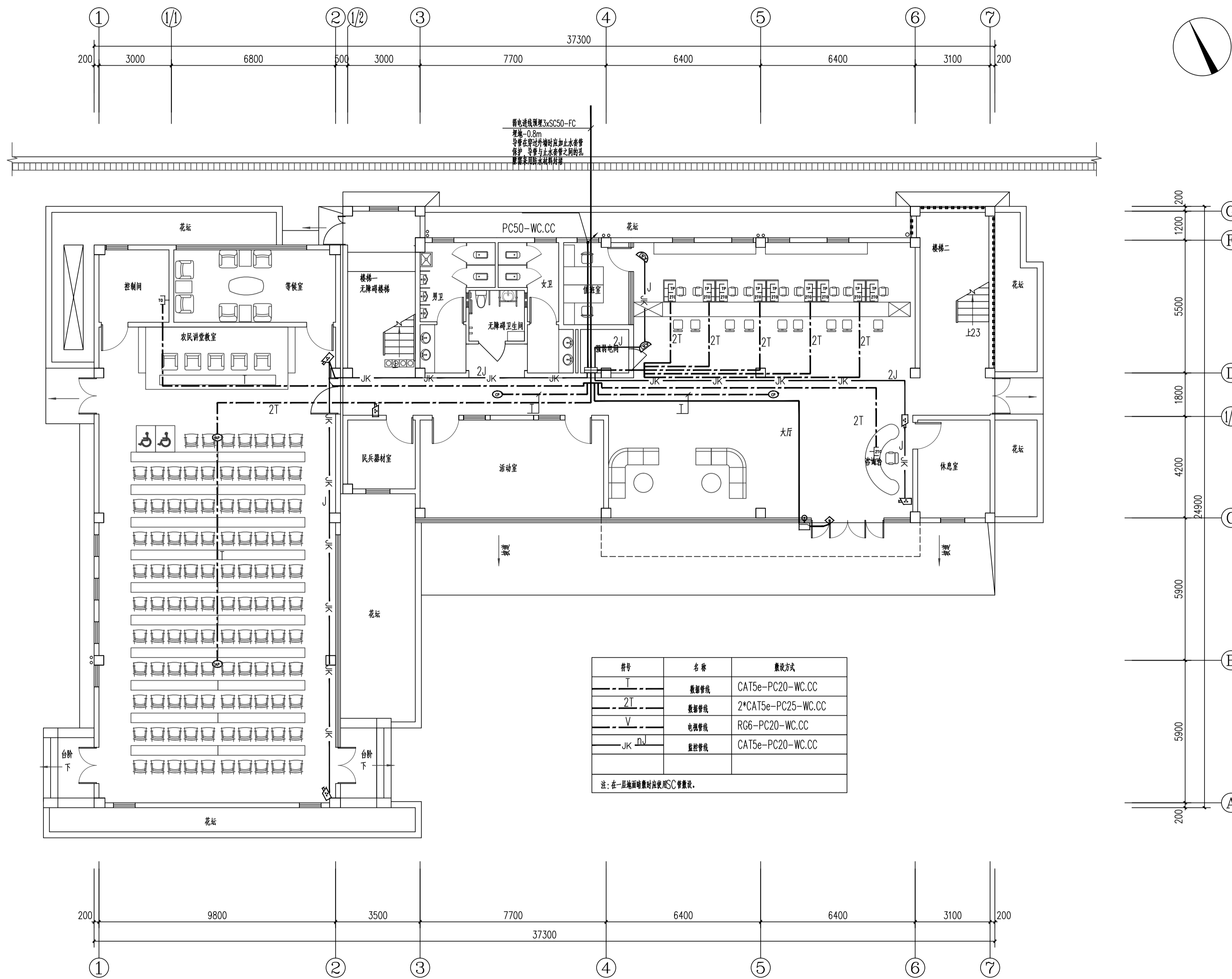
会签栏

建筑	鲍子维	电气	
结构	鲍卫尼	暖通	
给排水	鲍卫尼	工艺	

盖章栏

注: 1. 请建设单位报送当地审图办等相关部門
2. 未加盖我公司出图专用章其设计图无效

专业	电气	设计编号	236007
日期	2023.12	图纸编号	电施-11/16



符号	名称	敷设方式
I	数据管线	CAT5e-PC20-WC.CC
2T	数据管线	2*CAT5e-PC25-WC.CC
V	电源管线	RG6-PC20-WC.CC
JK	监控管线	CAT5e-PC20-WC.CC

注：在一层地面暗敷时应使用M50管槽敷设。

一层弱电平面图 1:100

备注栏

扬州大学工程设计研究院有限公司
ENGINEERING DESIGN & RESEARCH INSTITUTE CO., LTD.
OF YANGZHOU UNIVERSITY
工程设计证书编号: A232000229 (甲级)

合作设计单位

建设单位
溧阳市天目湖镇(区)毛尖村村民委员会

工程名称
天目湖镇毛尖村村民活动中心建设工程

图纸名称
一层弱电平面图

设计阶段	施工图	版次	A
职责	姓名	签名	日期
批准	帅华国	<i>帅华国</i>	
审定	李新兵	<i>李新兵</i>	
审核	李新兵	<i>李新兵</i>	
项目负责	宋国辉	<i>宋国辉</i>	
专业负责	李新兵	<i>李新兵</i>	
校对	李扬	<i>李扬</i>	
设计	王仁余	<i>王仁余</i>	
制图	王仁余	<i>王仁余</i>	

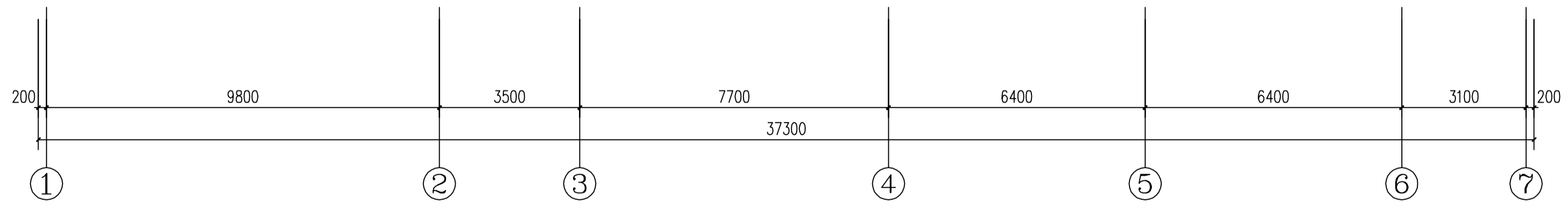
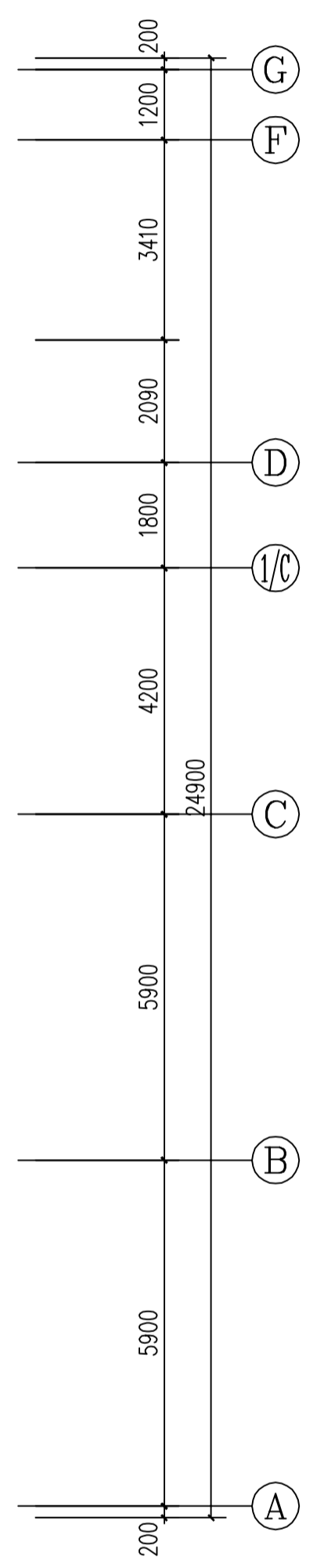
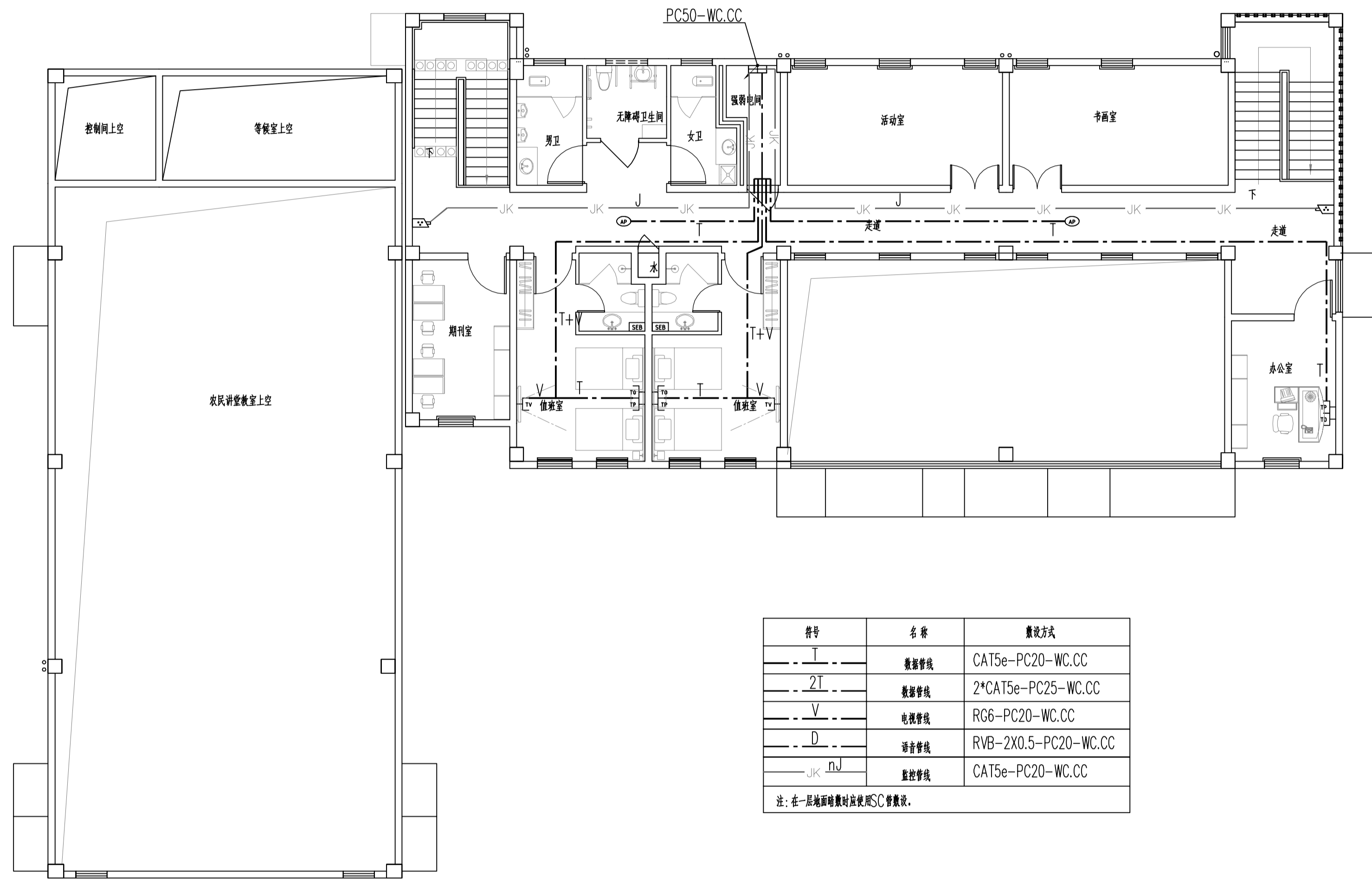
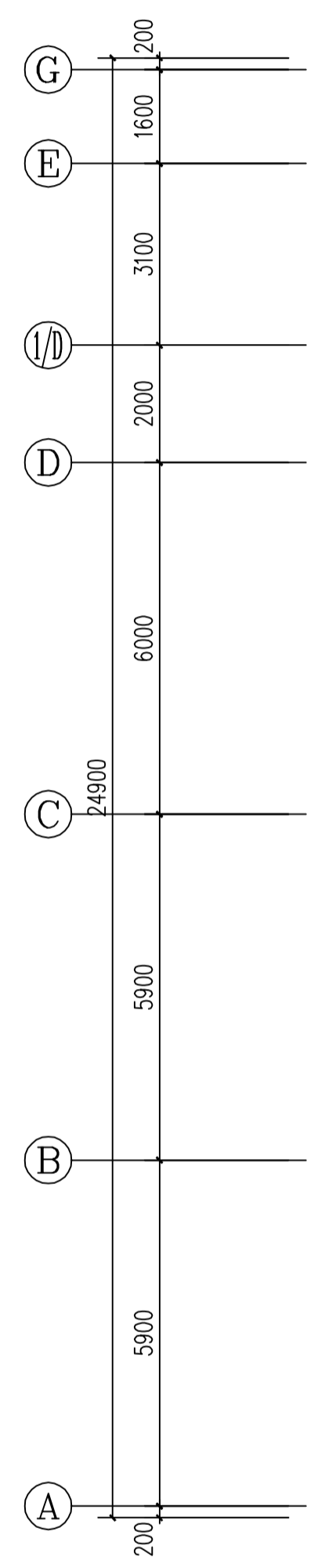
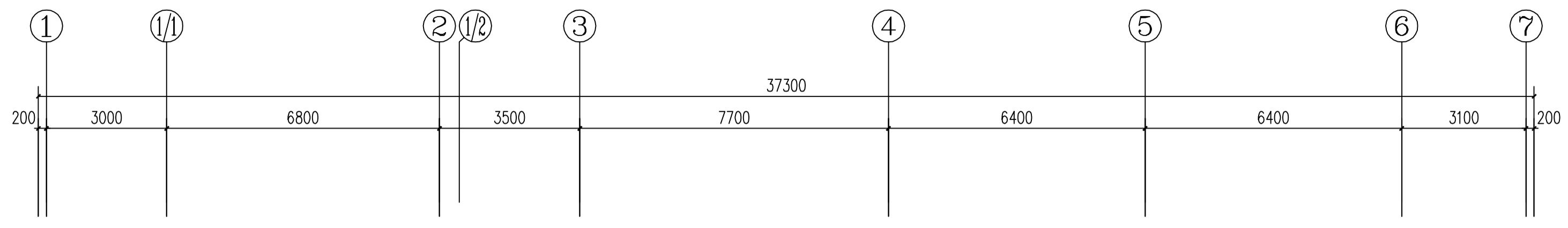
会签栏

建筑	鲍子雄	电气	
结构	鲍卫尼	暖通	
给排水	鲍卫尼	工艺	

盖章栏

注: 1. 请建设单位报送当地审图办等相关部门
2. 未加盖我公司出图专用章其设计图无效

专业	电气	设计编号	236007
日期	2023.12	图纸编号	电施-13/16



二层弱电平面图 1:100

符号	名称	敷设方式
T	数据管线	CAT5e-PC20-WC.CC
2T	数据管线	2*CAT5e-PC25-WC.CC
V	电话管线	RG6-PC20-WC.CC
D	语音管线	RVB-2X0.5-PC20-WC.CC
JK, nJ	监控管线	CAT5e-PC20-WC.CC

注：在一层地面暗敷时宜使用SC管敷设。

备注栏

扬州大学工程设计研究院有限公司
ENGINEERING DESIGN & RESEARCH INSTITUTE CO., LTD.
OF YANGZHOU UNIVERSITY
工程设计证书编号: A232000229 (甲级)

合作设计单位

建设单位
溧阳市天目湖镇(区)毛尖村村民委员会

工程名称
天目湖镇毛尖村村民活动中心建设工程

图纸名称
二层弱电平面图

设计阶段	施工图	版次	A
职责	姓名	签名	日期
批准	帅华国	帅华国	
审定	李新兵	李新兵	
审核	李新兵	李新兵	
项目负责	宋国辉	宋国辉	
专业负责	李新兵	李新兵	
校对	李扬	李扬	
设计	王仁余	王仁余	
制图	王仁余	王仁余	

会签栏	
建筑	鲍子维 电气
结构	郭卫尼 暖通
给排水	郭卫尼 工艺

盖章栏

注: 1. 请建设单位报送当地审图办等相关部门
2. 未加盖我公司出图专用章其设计图无效

专业	电气	设计编号	236007
日期	2023.12	图纸编号	电施-14/16