

一个桥台盖梁材料数量表

编号	直径 (mm)	单根长度 (cm)	根数	共长 (m)	共重 (kg)	总重 (kg)
1	25	968	13	125.84	484.48	1357.23
2	25	973	7	68.11	262.22	
3	25	953	6	57.18	220.14	
4	25	780	13	101.40	390.39	
5	18	778	10	77.80	155.60	155.60
6	10	362	130	470.60	290.36	443.96
7	10	383	65	248.95	153.60	
C30 混凝土 (m ³)					13.65	

附注:

- 1、图中尺寸除钢筋直径以mm计,余均以cm为单位。
- 2、耳背墙和挡块钢筋未示,详见背墙、挡块钢筋构造。
- 3、盖梁钢筋与桩基、背墙、挡块钢筋发生干扰时,可适当挪动其中一种。
- 4、钢筋长度计算没有扣除切线与弧线差。
- 5、箍筋末端做成135°弯钩,末端已计入输入的弯钩长5cm。
- 6、图中绘制一半盖梁,另一半盖梁横坡与之相反,详见桥台一般构造图。

戴埠镇人民政府

戴埠镇戏院桥改建工程

桥台盖梁钢筋构造图

设计

复核

审核

日期

图表号

中交通力建设股份有限公司

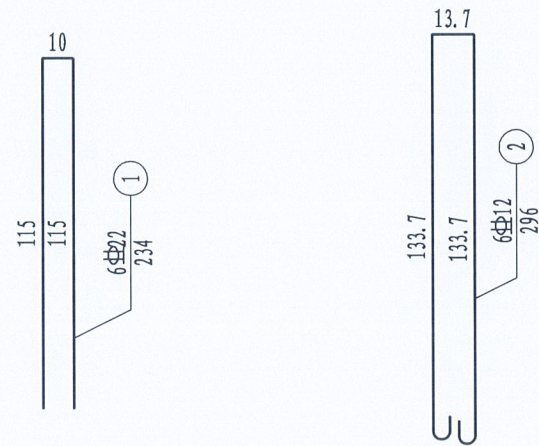
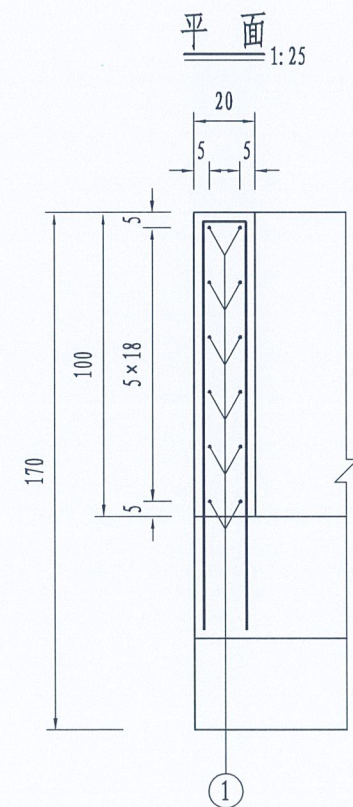
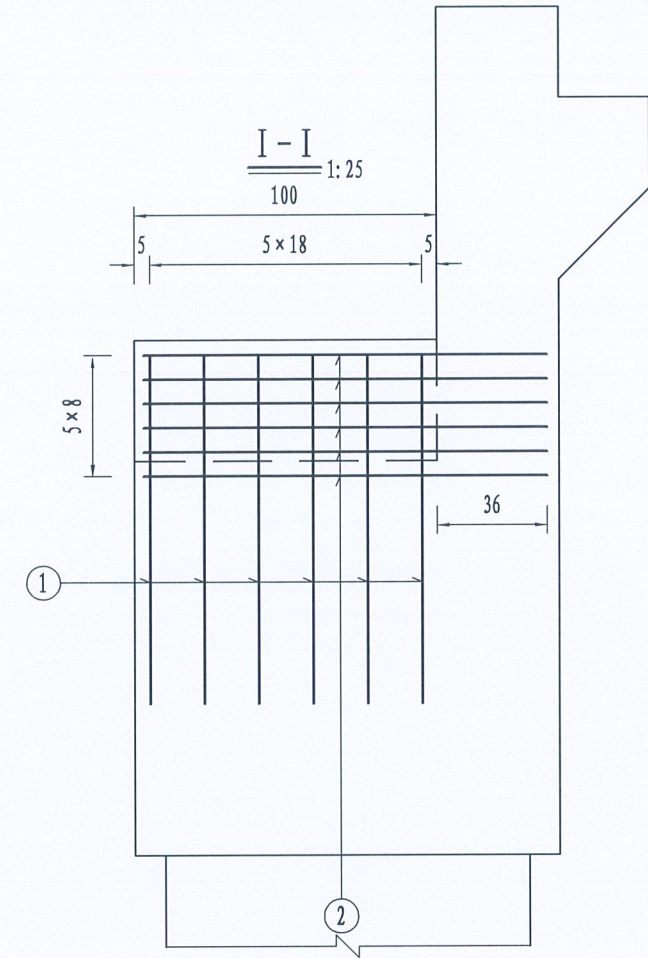
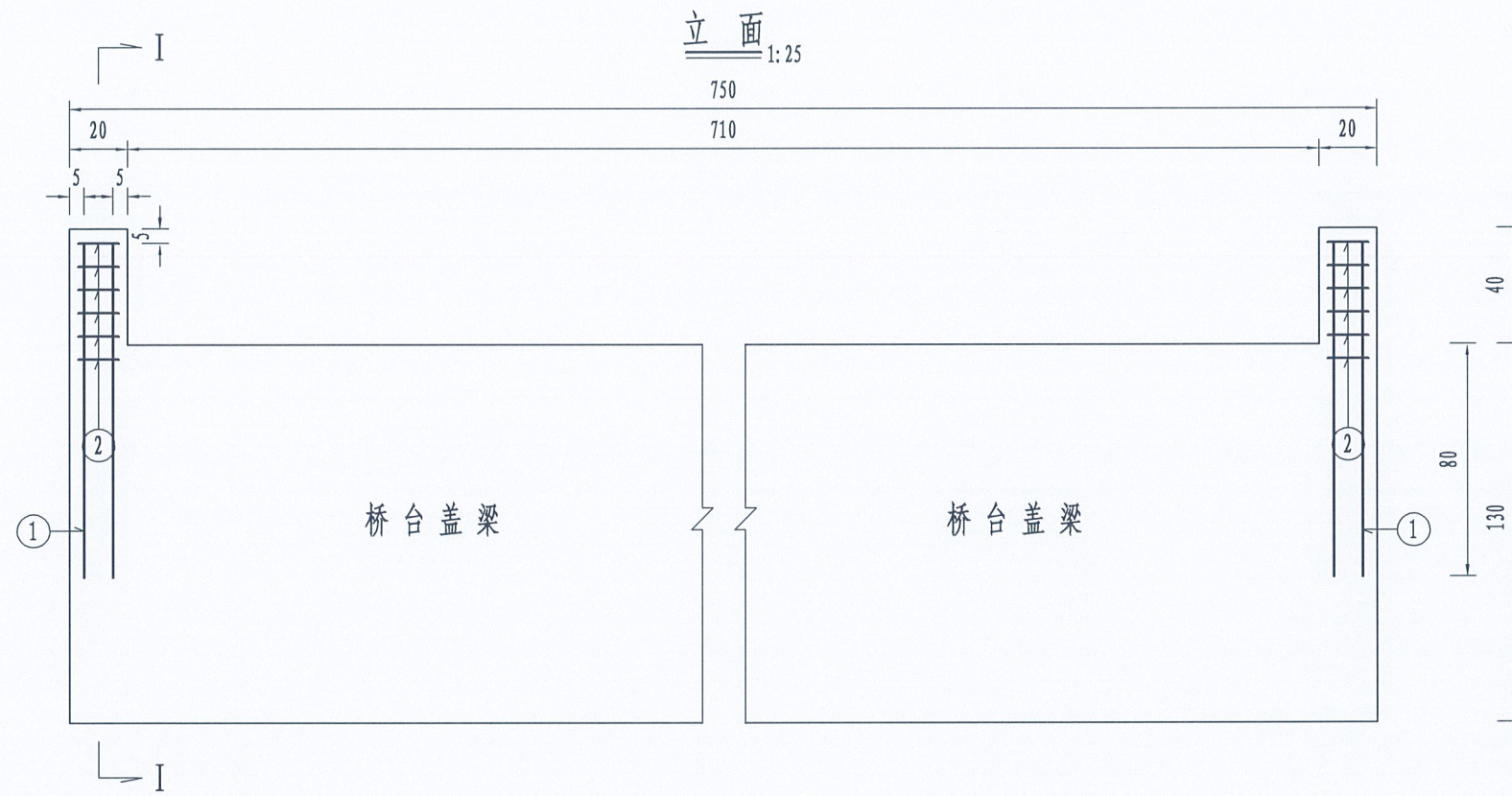
徐明

张世

张红伟

2023.12

S-10



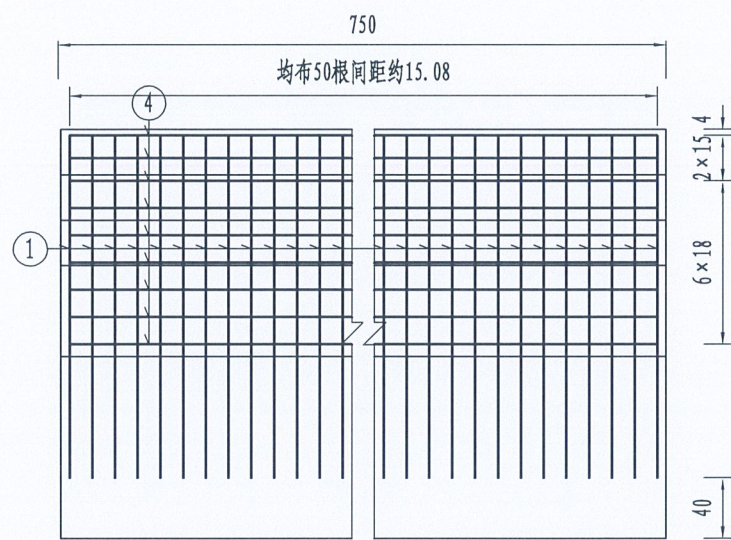
一个桥台挡块材料数量表

编号	直径 (mm)	单根长度 (cm)	根数	共长 (m)	共重 (kg)	总重 (kg)
1	22	234	12	28.08	83.68	83.68
2	12	296	12	35.52	31.54	31.54
C30 混凝土 (m ³)					0.16	

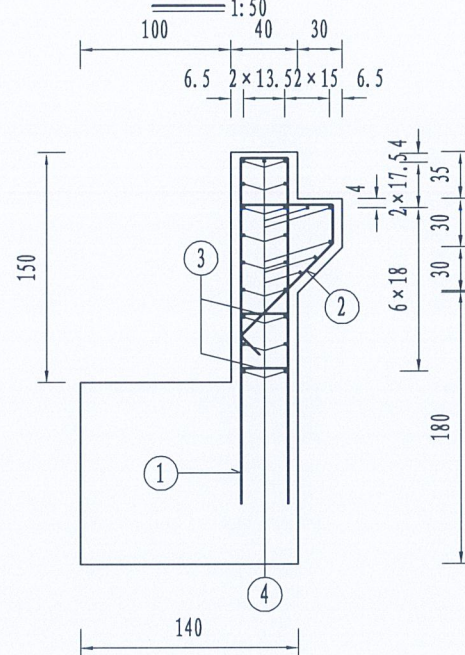
附注:

- 1、图中尺寸除钢筋直径以mm计，余均以cm为单位。
- 2、防震挡块钢筋若与桥台盖梁钢筋相碰，可适当调整。
- 3、钢筋已扣除切线与弧线差，中间弯折构造筋的弯折中心半径：I级钢1.75d，III、IV级钢3d。
- 4、箍筋末端做成135°弯钩，末端已计入输入的弯钩长5cm。

立面 1:50



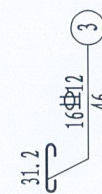
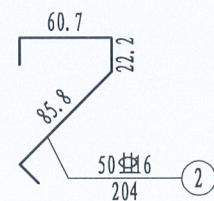
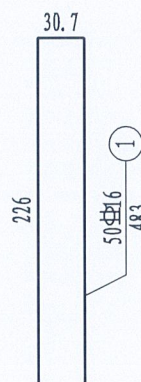
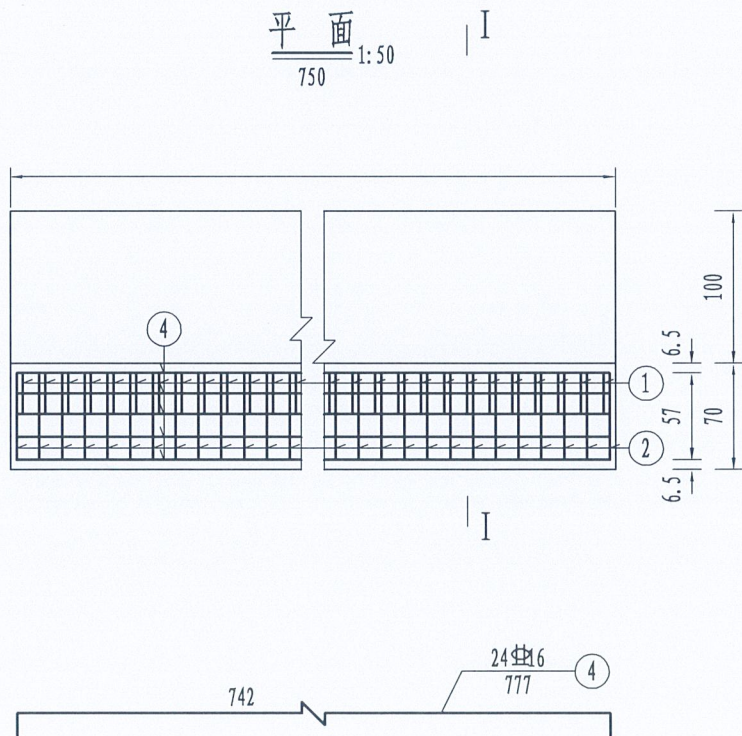
I-I



一个桥台背墙材料数量表

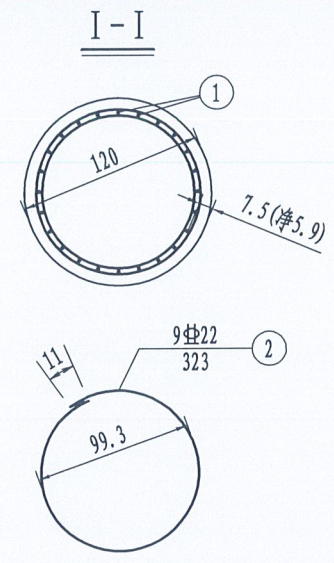
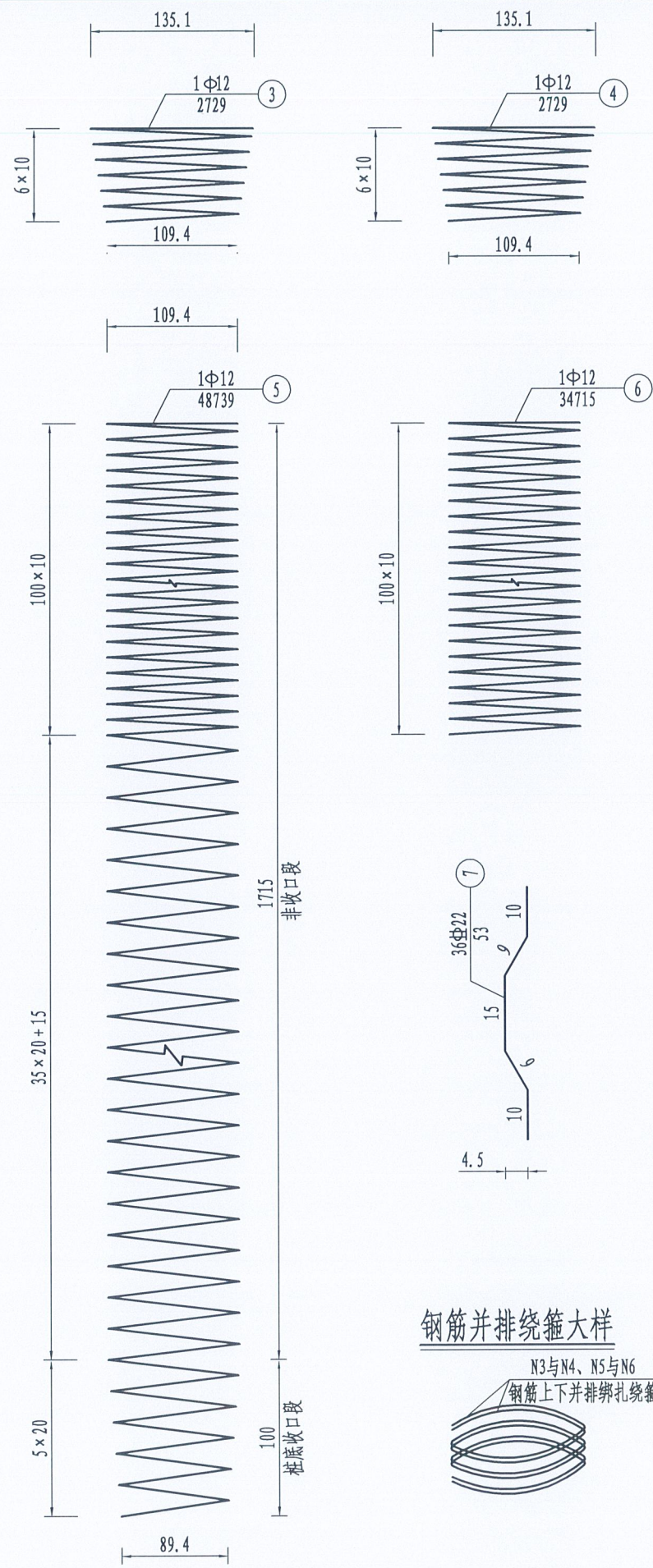
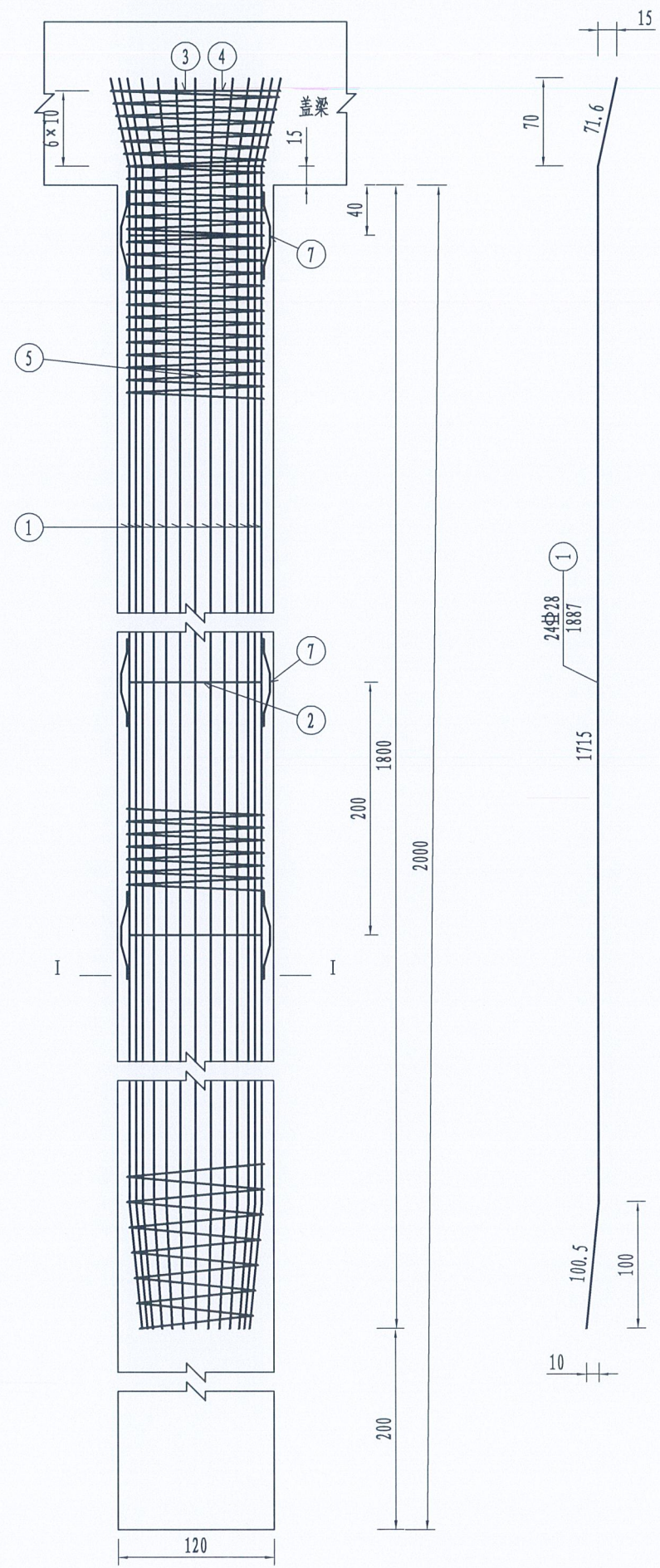
编号	直径 (mm)	单根长度 (cm)	根数	共长 (m)	共重 (kg)	总重 (kg)
1	Φ16	483	50	241.50	381.57	542.73
2	Φ16	204	50	102.00	161.16	
3	Φ12	46	16	7.36	6.54	6.54
4	Φ16	777	24	186.48	294.64	294.64
C30 混凝土 (m³)					5.51	

平面 1:50



附注:

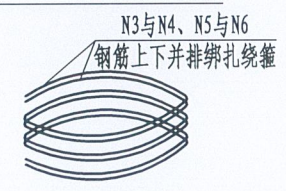
- 1、图中尺寸除钢筋直径以mm计,余均以cm为单位。
- 2、挡块钢筋布置详见《桥台挡块钢筋构造图》。
- 3、3号背墙绑扎短钢筋横桥向按40cm间距放置。



一个桥台桩基材料数量表

编号	直径 (mm)	单根长度 (cm)	根数	共长 (m)	共重 (kg)	总重 (kg)
1	Φ28	1887	48	905.76	4374.82	1579.08
2	Φ22	323	18	58.14	173.26	
3	Φ12	2729	2	54.58	48.47	
4	Φ12	2729	2	54.58	48.47	
5	Φ12	48739	2	974.78	865.60	
6	Φ12	34715	2	694.30	616.54	
7	Φ22	53	72	38.16	113.72	113.72
C30水下混凝土 (m ³)						45.24
Φ1500×8mm钢套筒 (kg)						942.00

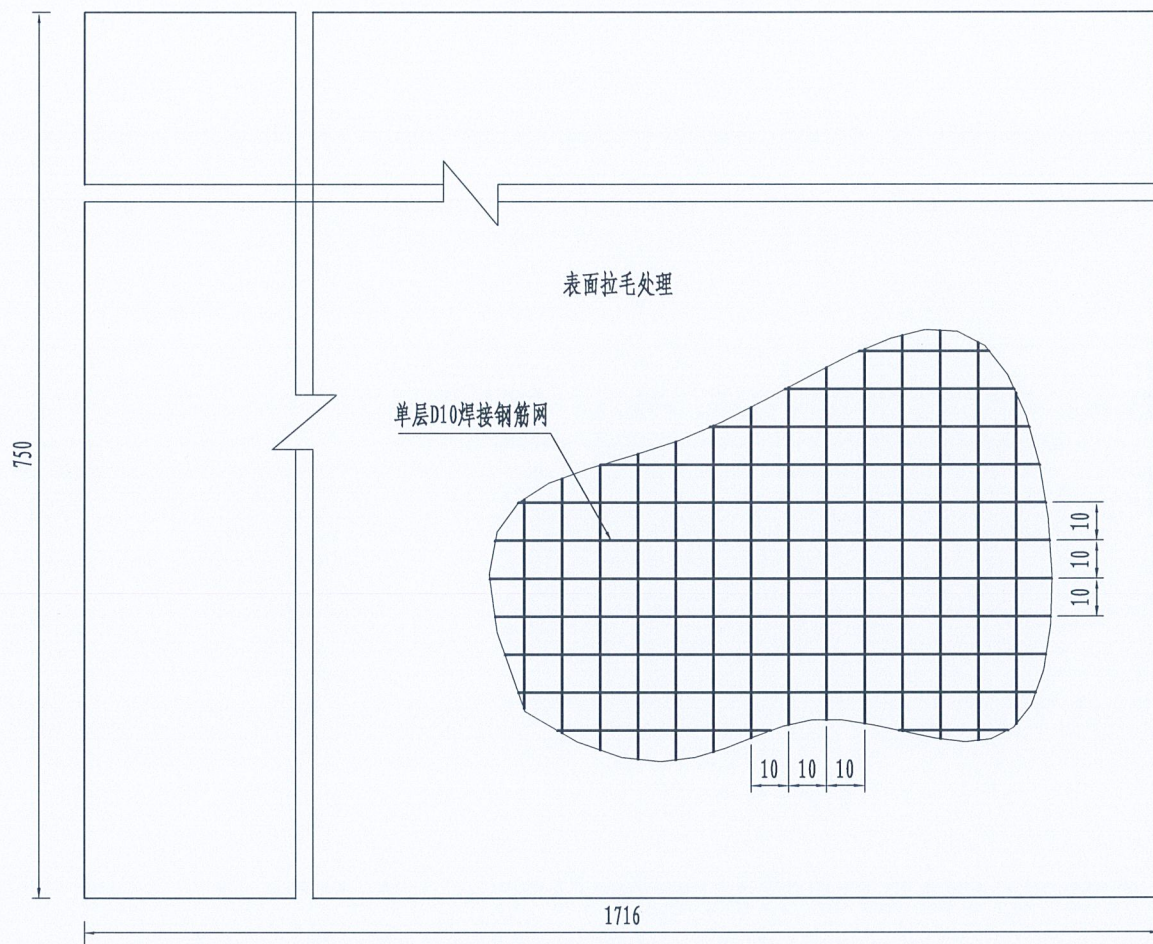
钢筋并排绕箍大样



附注:

- 1、图中尺寸除钢筋直径以mm计，余均以cm为单位。
- 2、桩基加强筋N3设在主筋内侧，每2m一道，自身搭接部分采用双面焊其长度5倍钢筋直径。
- 3、桩基钢筋笼分段插入桩孔中，各段主筋须采用焊接，钢筋接头应按规范要求错开布置。
- 4、定位钢筋N8每隔2m设一组，每组4根均匀设于桩基加强筋N3四周。
- 5、加密段内的箍筋N4与N5、N6与N7上下并排绑扎绕箍。
- 6、桥台桩基单桩桩顶反力P=2467.34kN。
- 7、由于桥台桩基局部与整治后的河道驳岸基础冲突，驳岸施工时应预埋桩基钢套筒，驳岸施工回填后方可进行桩基的施工。桩基施工时钢套筒底标高低于驳岸底。

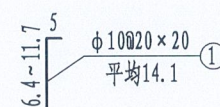
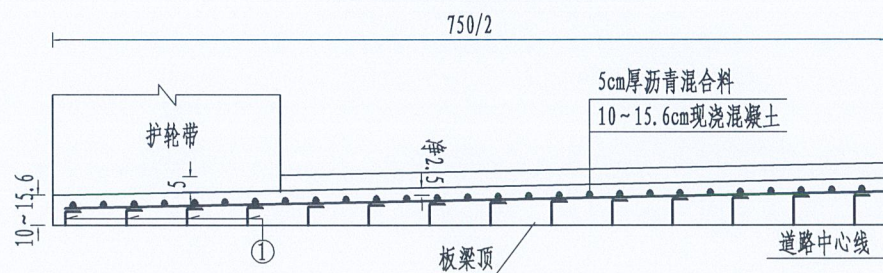
桥面铺装钢筋构造 1:20



全桥桥面铺装数量表

5cmAC-13C细粒式沥青混合料(m ²)	107.76
环氧沥青防水层(m ²)	107.76
C50混凝土(m ³)	25.20
D10焊接钢筋网(kg)	1745.56
φ10定位钢筋(kg)	284.31

钢筋网布置横断面图 1:25



附注:

- 1、本图尺寸均以cm为单位。
- 2、桥面钢筋网设置单层D10钢筋焊接网,焊接网重量为12.33kg/m²。
- 3、焊接钢筋网数量已计入10%搭接长度。
- 4、桥面铺装为5cmAC-13C细粒式沥青混合料+环氧沥青防水层+10cmC50现浇混凝土。焊接钢筋网距砼铺装顶面净距2.5cm。施工时应做好钢筋定位措施。

戴埠镇人民政府

戴埠镇戏院桥改建工程

桥面铺装钢筋构造图

设计

复核

审核

日期

图表号

中交通力建设股份有限公司

孙明

孙明

孙明

2023.12

S-14