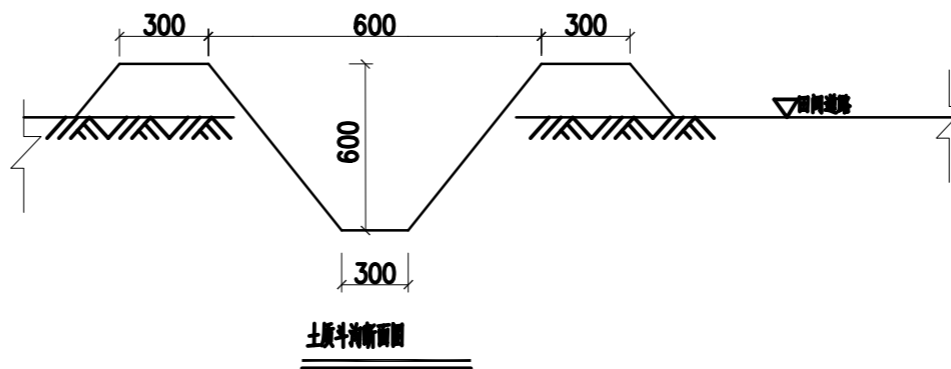


溧阳市社渚镇第二批基本农田补划项目水利配套工程

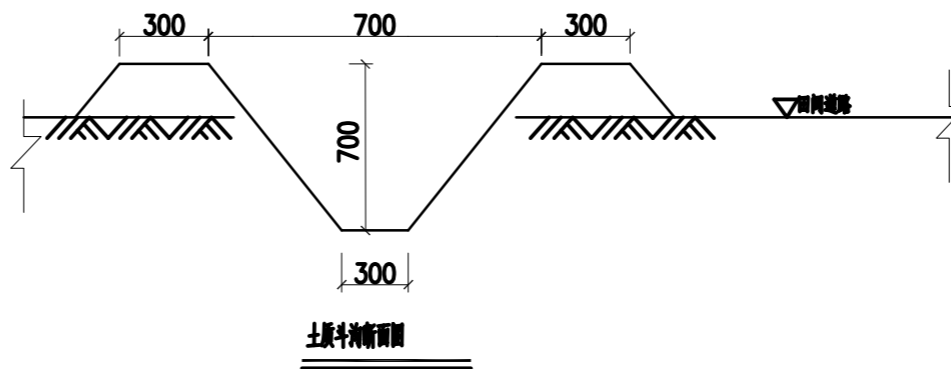
单 体 设 计 图

南京图睿达土地规划咨询有限公司
二零二三年十二月



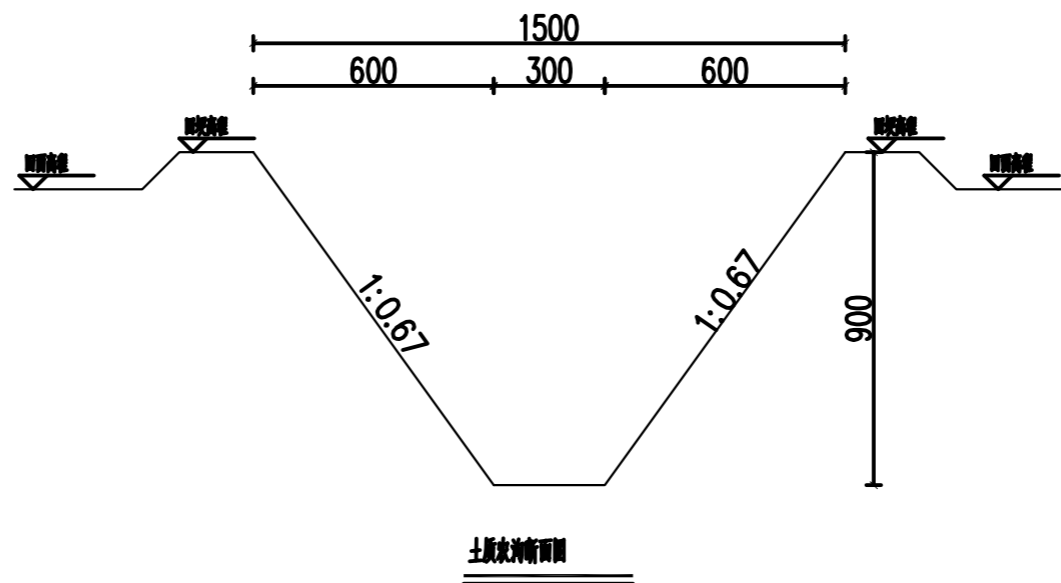
说明:
1、图中尺寸以毫米为单位。

南京图睿达土地规划咨询有限公司					
批 准		社渚镇第二批基本农田补划复	施工图	设 计	
核 定		垦项目	土 建	部 分	
项目负责		0.6m土质农渠设计图			
校 核					
设 计					
制 图		比 例	图 示	日 期	2023.12
设计证号		工程编号	2023SZ	图 号	NQ



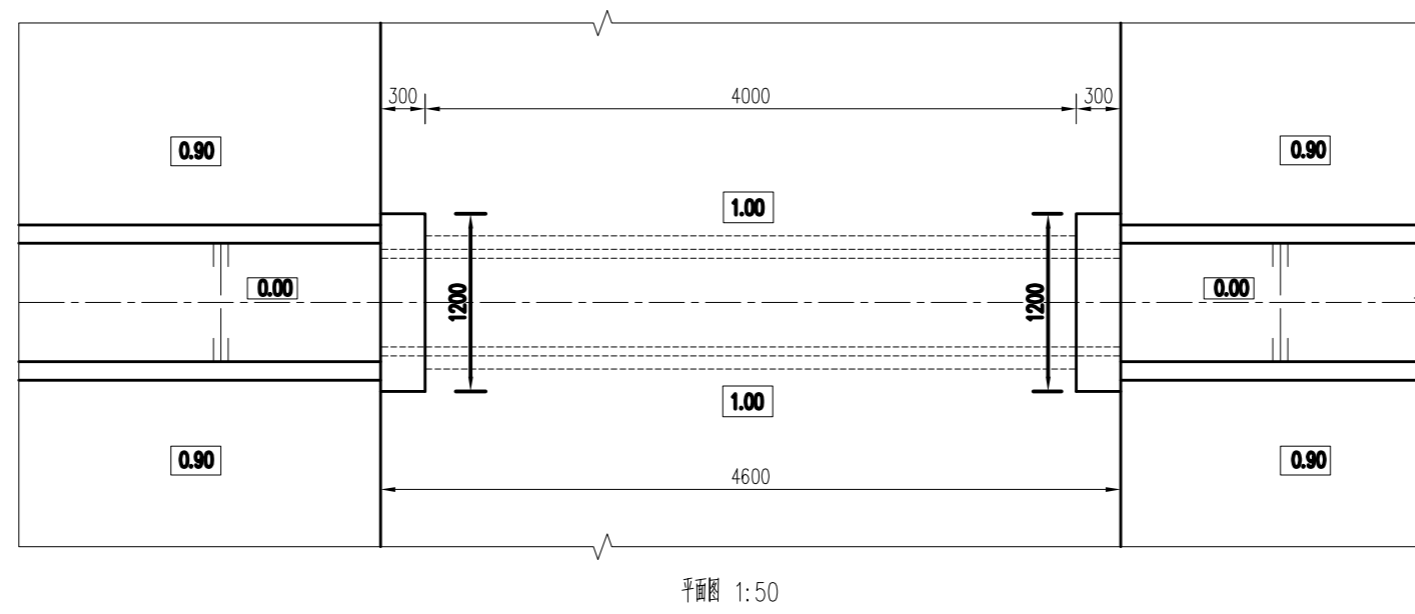
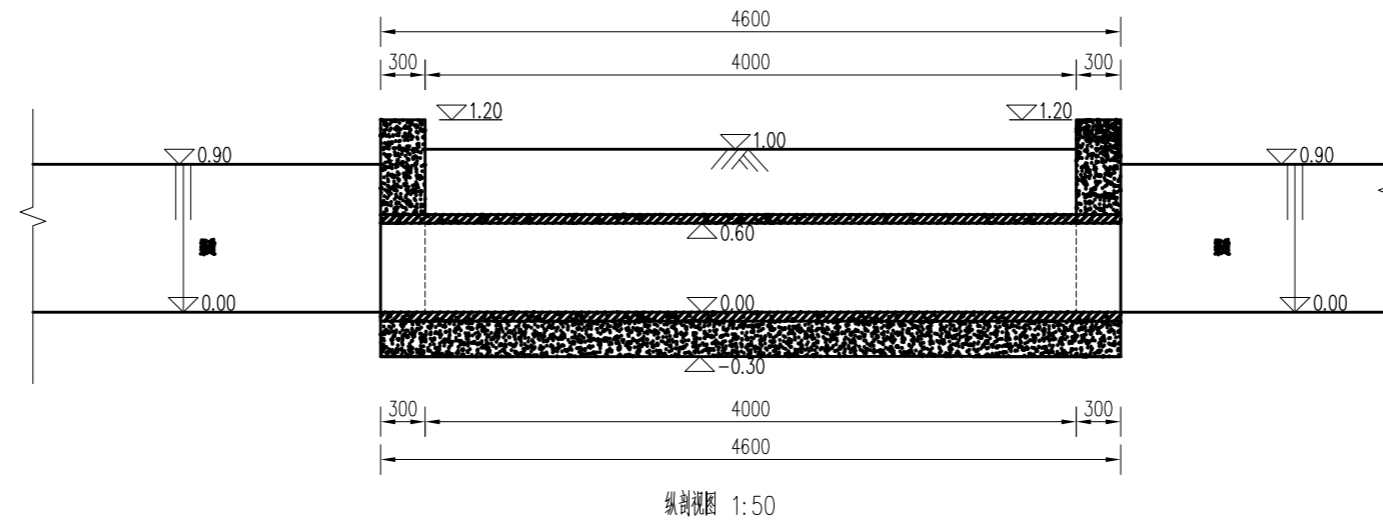
说明:
1、图中尺寸以毫米为单位。

南京图睿达土地规划咨询有限公司				
批 准		社渚镇第二批基本农田补划复	施工图	设 计
核 定		垦项目	土 建	部 分
项目负责		0.7m土质农沟设计图		
校 核				
设 计				
制 图		比 例	图 示	日 期
设计证号		工程编号	2023SZ	图 号
				2023.12
				DG



说明
1、图中尺寸以毫米为单位；
2、渠底高程根据水流方向设置比例1/3000；

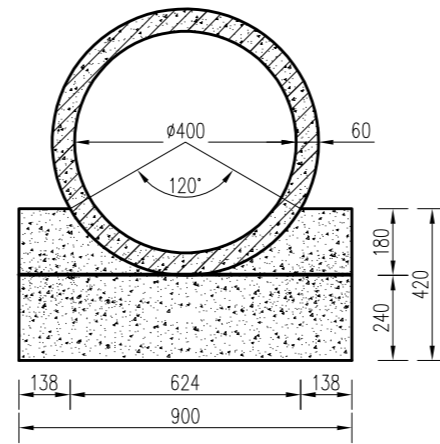
南京图睿达土地规划咨询有限公司					
批准		社渚镇第二批基本农田补划复垦项目	施工图	设计	
核定			土建	部分	
项目负责		1.5m土质农沟断面图			
校核					
设计					
制图		比例	图示	日期	2023.12
设计证号		工程编号	2023SZ	图号	NG



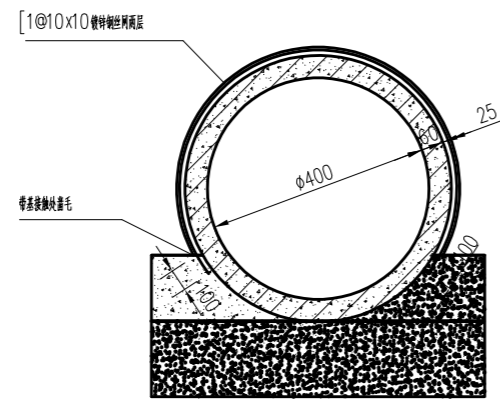
说明:

- 1、图中高程采用相对高程，以m计，其余尺寸均以mm计；
- 2、强度等级：素砼C25；
- 3、挡墙下部按10%水泥土回填，回填土压实度不小于0.91，10%水泥土压实度不小于0.94；
- 4、DN400涵管采用C30钢筋混凝土管，每节管长为2m，技术要求按照《混凝土和钢筋混凝土排水管》GB/11836-2009执行；
- 5、进出口可根据实际情况调整，涉及拆路的路面按照原标准恢复。

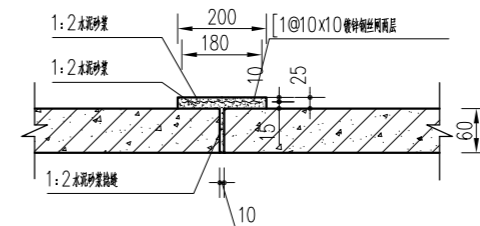
南京图睿达土地规划咨询有限公司				
批 准		社渚镇第二批基本农田补划复垦项目	施 工 图	设 计
核 定			土 建	部 分
项 目 负 责		DN400x4m涵洞平面、剖视图		
校 核				
设 计				
制 图		比 例	图 示	日 期
设计证号		工程编号	2023SZ	2023.12
		图 号	HD-01	



DN400管墩大样 1:20



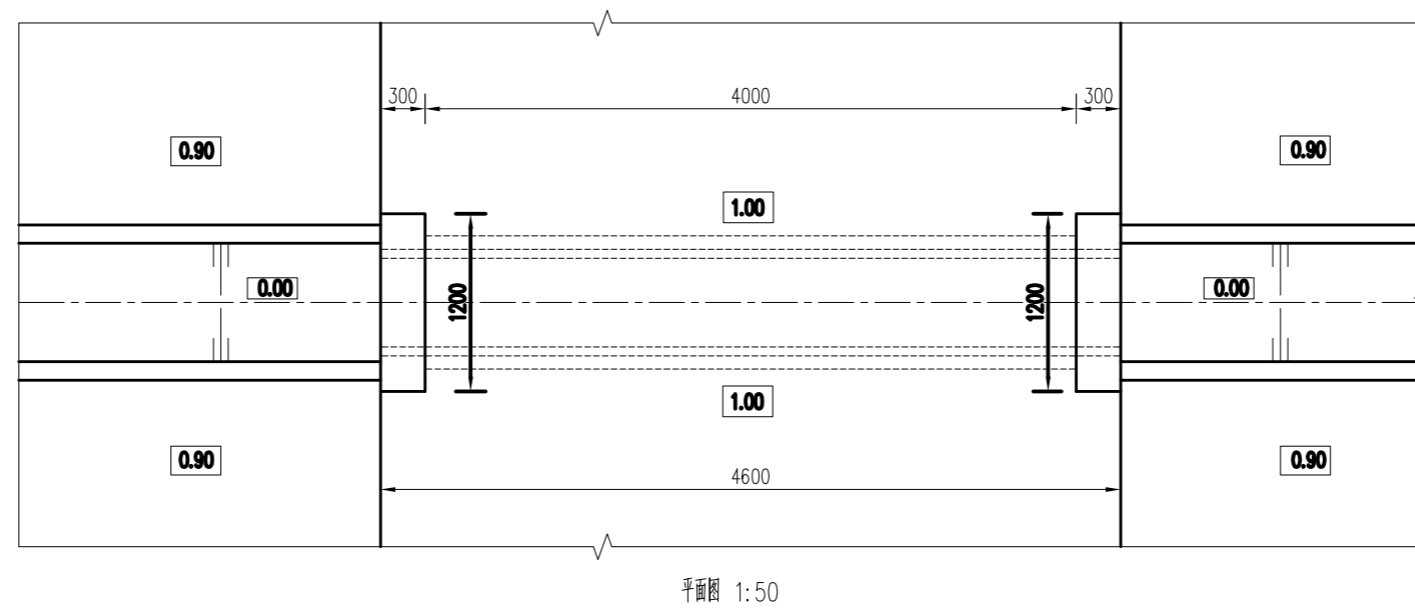
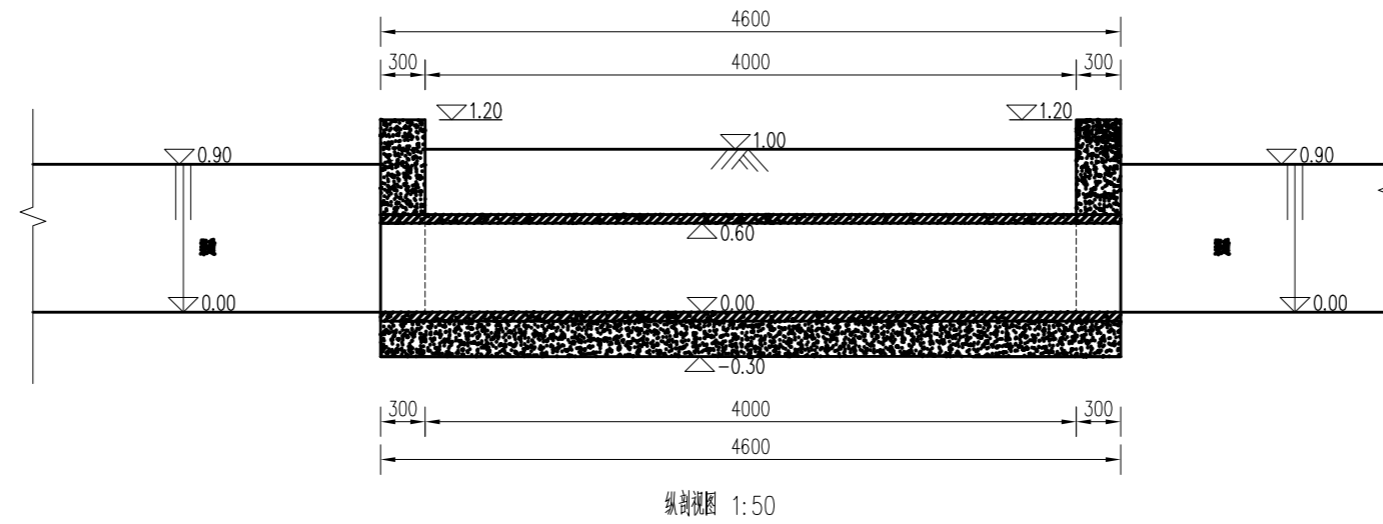
DN400管接口大样图1 1:20



管涵接口大样图2 1:10

- 说明
1. 镀锌铁丝网片规格: 10mm x 10mm
 2. 砂浆: 1:2

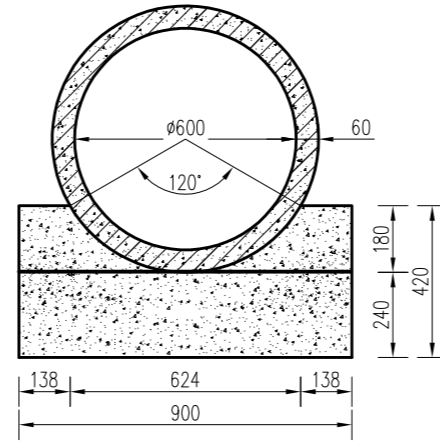
南京图睿达土地规划咨询有限公司				
批准		社渚镇第二批基本农田补划复垦项目	施工图	设计
核定			土建	部分
项目负责人		DN400x4m涵洞结构图		
校核				
设计		比例	图示	日期
制图		2023.12		
设计证号		工程编号	2023SZ	图号
				HD-02



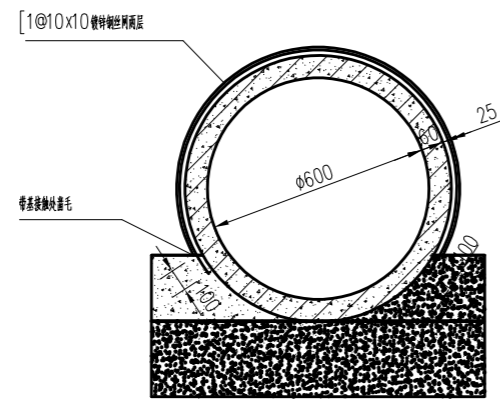
说明:

- 1、图中高程采用相对高程，以m计，其余尺寸均以mm计；
- 2、强度等级：素砼C25；
- 3、挡墙下部底部用10%水泥土回填，回填土压实度不小于0.91，10%水泥土压实度不小于0.94；
- 4、DN600涵管采用C30钢筋混凝土管，每节管长为2m，技术要求按照《混凝土和钢筋混凝土排水管》GB/11836-2009执行；
- 5、进出口可根据实际情况调整，涉及拆路的路面按照原标准恢复。

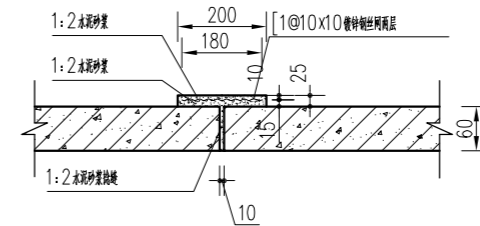
南京图睿达土地规划咨询有限公司				
批准		社渚镇第二批基本农田补划复垦项目	施工图	设计
核定			土建	部分
项目负责		DN600x4m涵洞平面、剖视图		
校核				
设计				
制图		比例	图示	日期
设计证号		工程编号	2023SZ	图号
				2023.12
				HD-01



DN600管墩大样 1:20



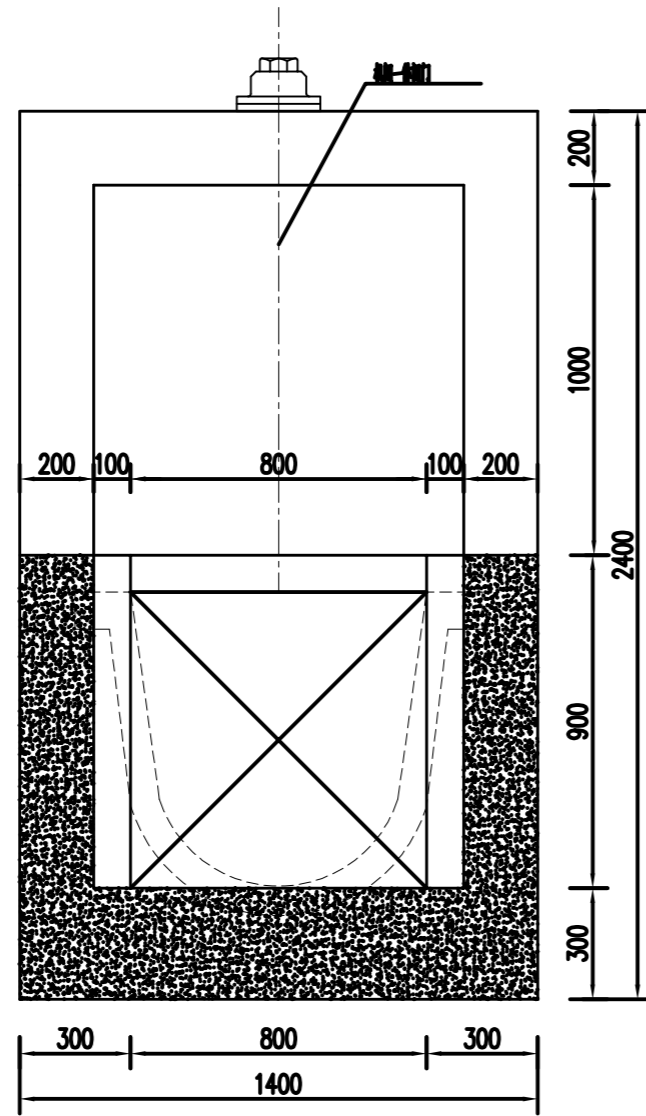
DN600管接口大样图1 1:20



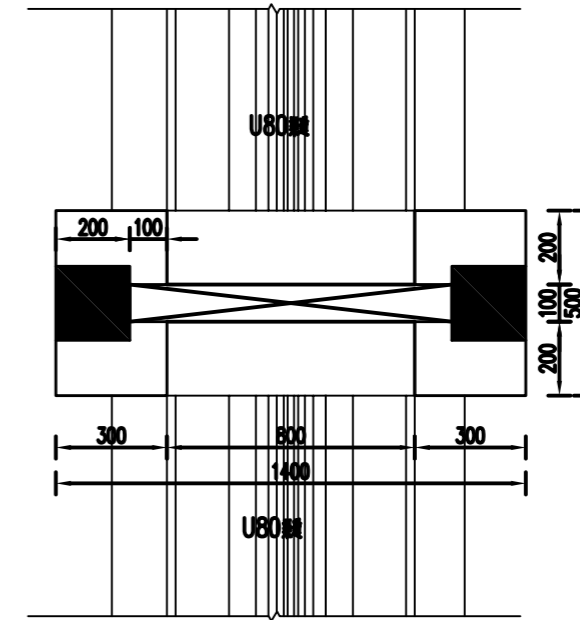
管涵接口大样图2 1:10

- 说明
1. 钢筋间距单位为mm, 尺寸单位为mm。
 2. 混凝土: 标号C25。

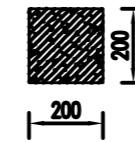
南京图睿达土地规划咨询有限公司				
批准		社渚镇第二批基本农田补划复垦项目	施工图	设计
核定			土建	部分
项目负责人		DN600x4m涵洞结构图		
校核				
设计		比例	图示	日期
制图		2023.12		
设计证号		工程编号	2023SZ	图号
				HD-02



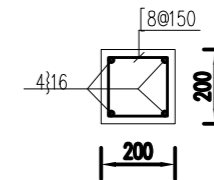
渠道斗门农门剖面图 1:20



渠道斗门农门平面图 1:20



启门机梁、排架结构图 1:20



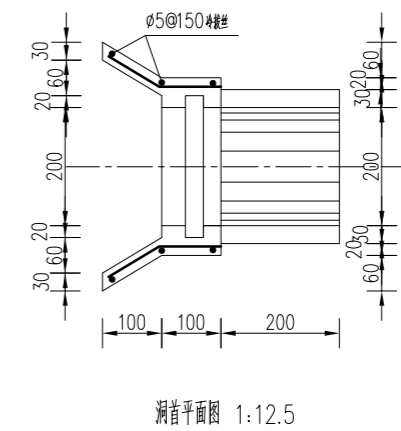
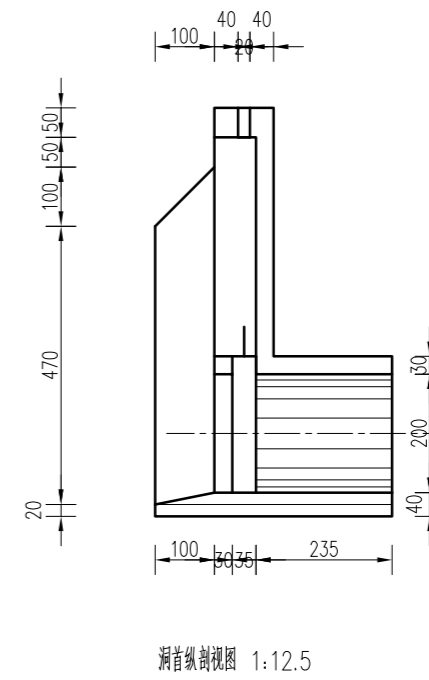
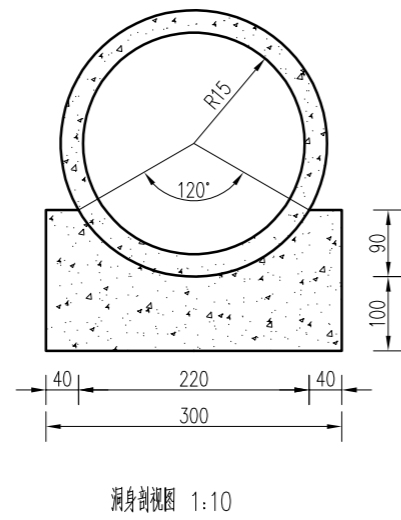
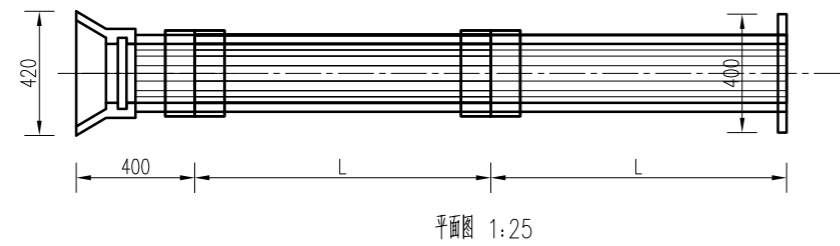
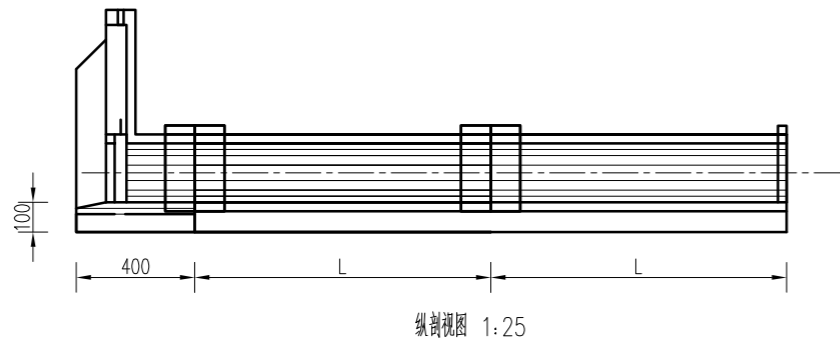
启门机梁、排架配筋图 1:20

说明:

- 1、图中高程采用相对高程,以m计,其余尺寸均以mm计;
- 2、强度等级:钢筋为C30,素砼为C25;
- 3、钢筋保护层:均为40mm;启门机排架钢筋伸入侧墙长度为70cm;
- 4、闸门采用C30砼预制闸门(含钢筋),规格为0.8mX0.8m,厚度不小于6cm;启门机为手盘式螺杆启门机,启门力为15KN;
- 5、在渠道放门上下游侧各布置一道人行便桥,可根据实际情况调整。

南京图睿达土地规划咨询有限公司

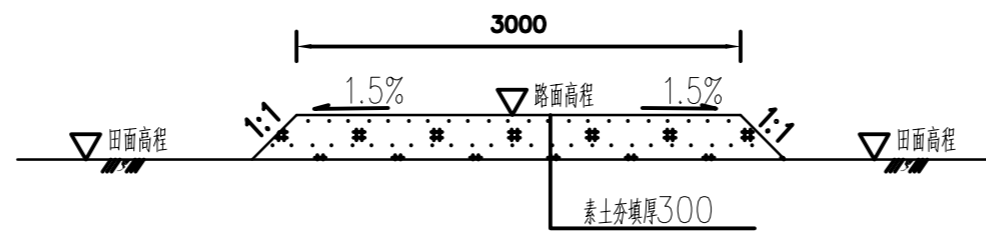
批准		社渚镇第二批基本农田补划复垦项目	施工图	设计	
核定			土建	部分	
项目负责		斗门、农门结构图			
校核					
设计					
制图		比例	图示	日期	2023.12
设计证号		工程编号	2023SZ	图号	DM



说明:

- 1、图中尺寸：钢筋以mm计；
- 2、材料等级：素砼均为C25；
- 3、回填土压实度不小于0.91；
- 4、DN200涵管采用钢筋混凝土Ⅱ级平口管，技术要求应参照《混凝土和钢筋混凝土排水管》GB/11836-2009执行；
- 5、进水口配220mmx220mmx40mm（宽x高x厚）预制闸门1扇；涵管的长度可根据实际情况调整，平均长度为4m；
- 6、涵管接口采用20cm宽，3cm厚1:2水泥砂浆抹带。

南京图睿达土地规划咨询有限公司					
批准		社渚镇第二批基本农田补划复垦项目	施工图	设计	
核定			土建	部分	
项目负责人		放水口结构图			
校核					
设计					
制图		比例	图示	日期	2023.12
设计证号		工程编号	2023SZ	图号	FSK



生产路断面图

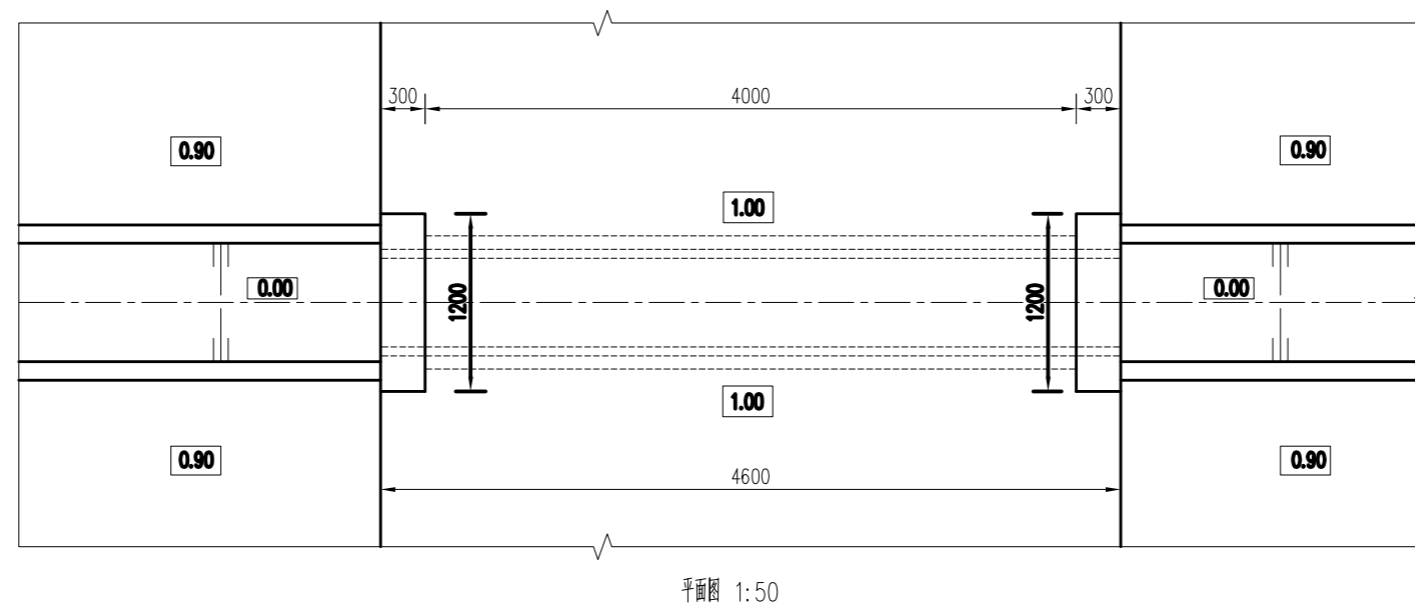
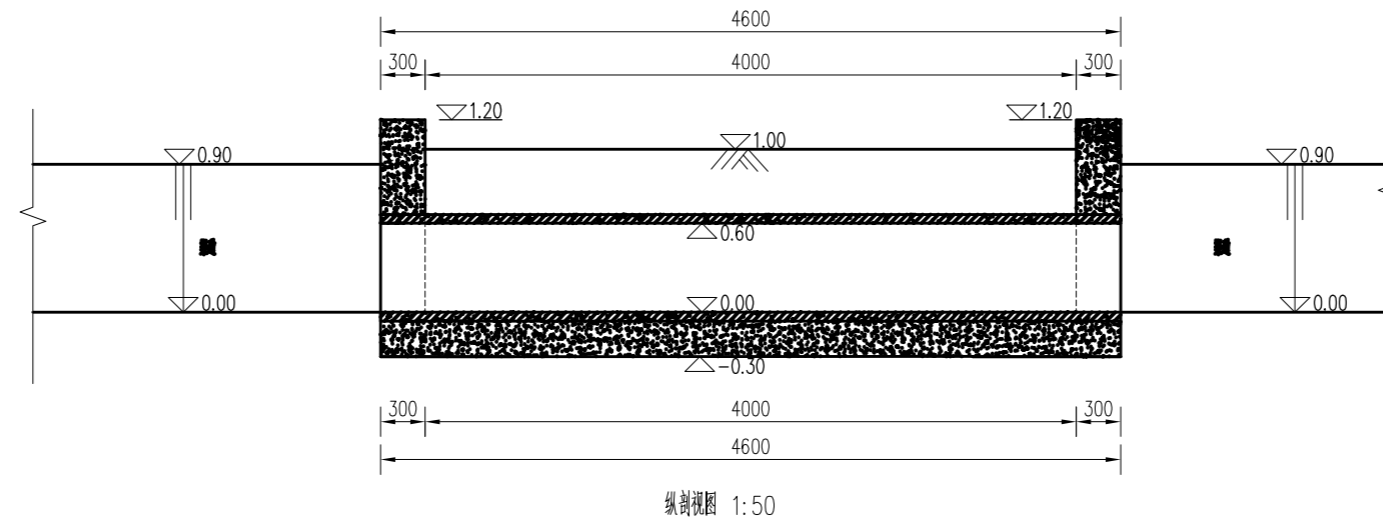
(路面宽3.0m)

说明:

1、图中高程采用相对高程,尺寸单位为mm.

南京图睿达土地规划咨询有限公司

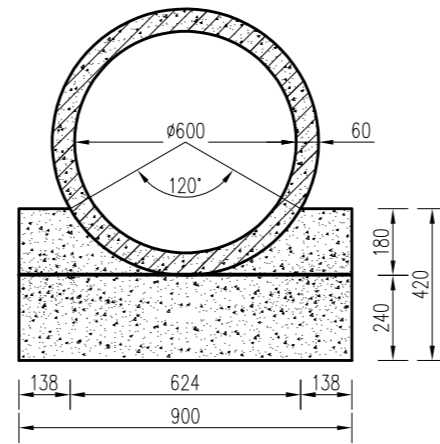
批准		社渚镇第二批基本农田补划复垦项目	施工图	设计	
核定			土建	部分	
项目负责		土质道路标准断面图			
校核					
设计					
制图		比例	图示	日期	2023.12
设计证号		工程编号	2023SZ	图号	DL



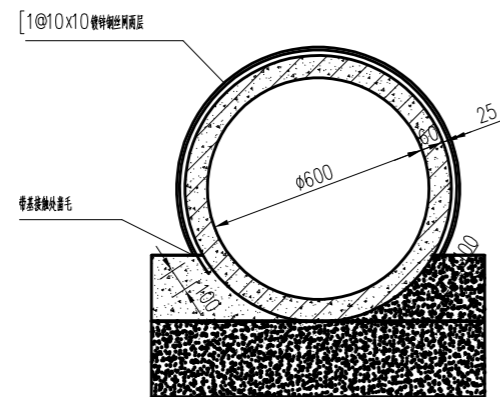
说明:

- 1、图中高程采用相对高程，以m计，其余尺寸均以mm计；
- 2、强度等级：素砼C25；
- 3、挡墙下部底部用10%水泥土回填，回填土压实度不小于0.91，10%水泥土压实度不小于0.94；
- 4、DN600涵管采用C30钢筋混凝土管，每节管长为2m，技术要求按照《混凝土和钢筋混凝土排水管》GB/11836-2009执行；
- 5、进出口可根据实际情况调整，涉及拆路的路面按照原标准恢复。

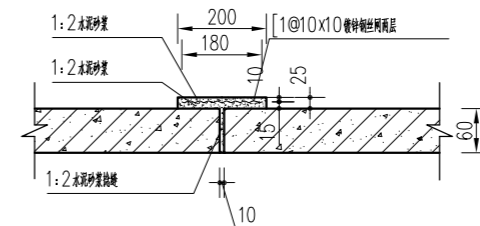
南京图睿达土地规划咨询有限公司				
批 准		社渚镇第二批基本农田补划复	施工图	设 计
核 定		垦项目	土 建	部 分
项目负责		DN600下田便涵平面、剖视图		
校 核				
设 计				
制 图		比 例	图 示	日 期
设计证号		工程编号	2023SZ	图 号
				2023.12
				HD-01



DN600 涵管大样图 1:20



DN600 管涵接口大样图1 1:20



管涵接口大样图2 1:10

- 说明
1. 钢筋保护层厚度, 同层: 见大样图mm
 2. 混凝土: 标号C25.

南京图睿达土地规划咨询有限公司				
批准		社渚镇第二批基本农田补划复垦项目	施工图	设计
核定			土建	部分
项目负责人		DN600下田便涵结构图		
校核				
设计				
制图		比例	图示	日期
设计证号		工程编号	2023SZ	图号
				HD-02