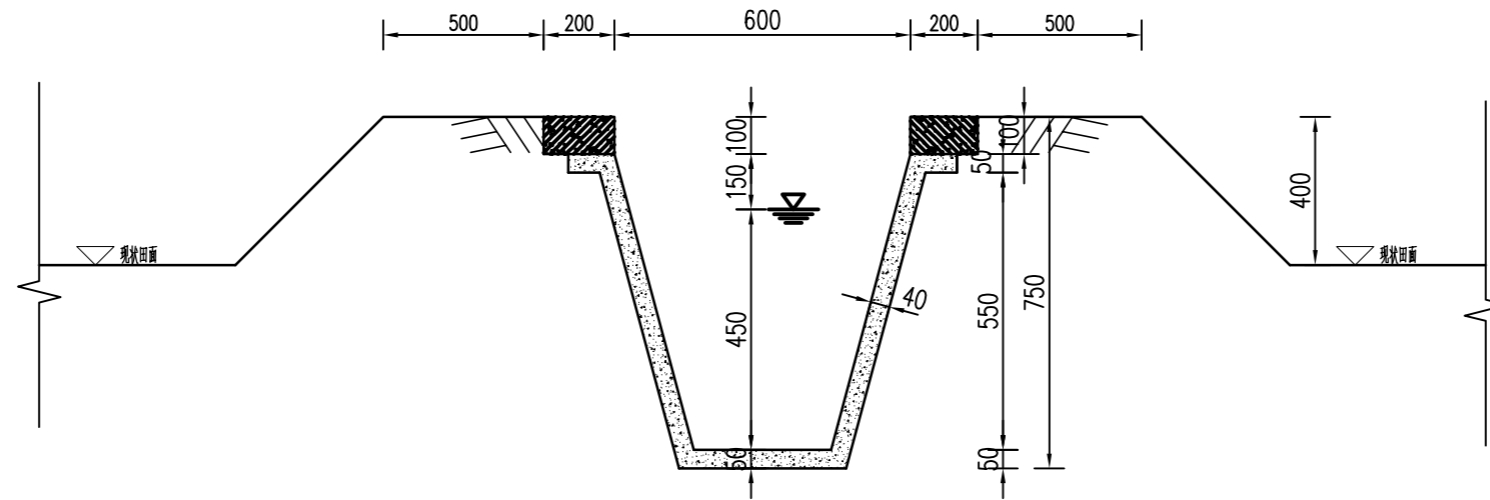


溧阳市社渚镇第二批基本农田补划项目水利配套工程

单 体 设 计 图

南京图睿达土地规划咨询有限公司
二零二三年十二月

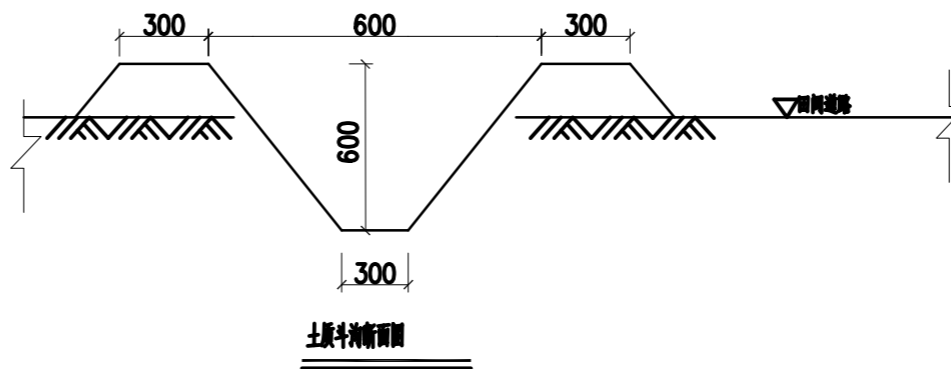


U60 农渠标准断面图 1:20

说明:

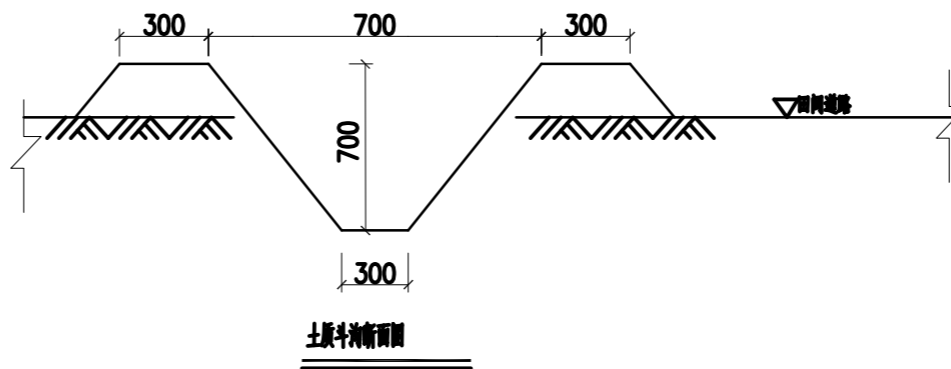
- 1、图中高程以m计,其余尺寸均以mm计;
- 2、预制混凝土U型农渠强度等级为C30(含钢筋),预制件顺渠向宽度均选用1.0m,预制渠道的尺寸可根据实际情况略作调整;
压顶、底板为C30钢筋砼(配 $\phi 10$ 钢筋),每10m分缝,缝间采用聚乙烯闭孔泡沫塑料板填充;
- 3、安装时应保证混凝土块接缝2cm宽,填充材料采用沥青砂浆嵌法填充,沥青砂浆配比为:沥青:水泥:砂=1:1:4;
- 4、渠道回填前首先清除干净渠床内的树根、杂草、淤泥、腐质土、垃圾及隐蔽的暗管砖石等,利用回填土回填至设计渠道顶高程,回填土宜采用塑性指数 $15 \leq 17$,含水量在20%左右且不含腐质的土,回填土压实度不小于0.91;
- 5、渠道回填土从排涝沟或渠床就近取土,临时取土区在工程完成后需恢复原状,永久取土区要结合排涝沟疏浚进行,要求合理、美观,同时取土位置和方案需得到建设单位认可;
- 6、本工程农渠渠底比降为1/5000,沿线放水口原则上每30m布置一个,可根据实际情况调整;
- 7、渠道高程可根据现状实际情况调整。

| | | | | | |
|-----------------|--|---------------|--------|-----|---------|
| 南京图睿达土地规划咨询有限公司 | | | | | |
| 批 准 | | 社渚镇第二批基本农田补划复 | 施工图 | 设计 | |
| 核 定 | | 垦项目 | 土 建 | 部 分 | |
| 项目负责 | | U60农渠渠标准断面图 | | | |
| 校 核 | | | | | |
| 设 计 | | | | | |
| 制 图 | | 比 例 | 图 示 | 日 期 | 2023.12 |
| 设计证号 | | 工程编号 | 2023SZ | 图 号 | NQ |



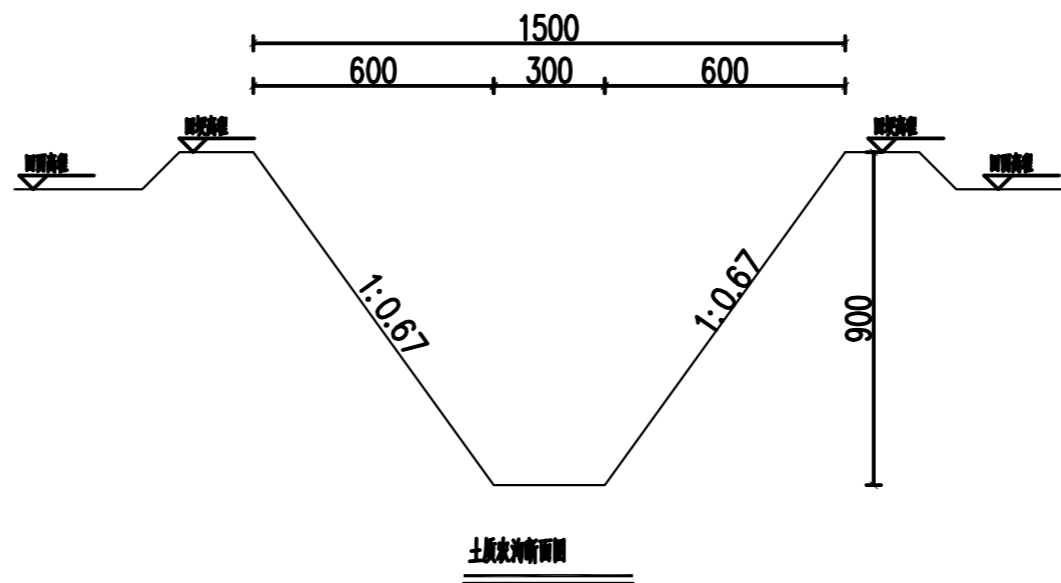
说明:
1、图中尺寸以毫米为单位。

| | | | | | |
|-----------------|--|---------------|--------|-----|---------|
| 南京图睿达土地规划咨询有限公司 | | | | | |
| 批 准 | | 社渚镇第二批基本农田补划复 | 施工图 | 设 计 | |
| 核 定 | | 垦项目 | 土 建 | 部 分 | |
| 项目负责 | | 0.6m土质农渠设计图 | | | |
| 校 核 | | | | | |
| 设 计 | | | | | |
| 制 图 | | 比 例 | 图 示 | 日 期 | 2023.12 |
| 设计证号 | | 工程编号 | 2023SZ | 图 号 | NQ |



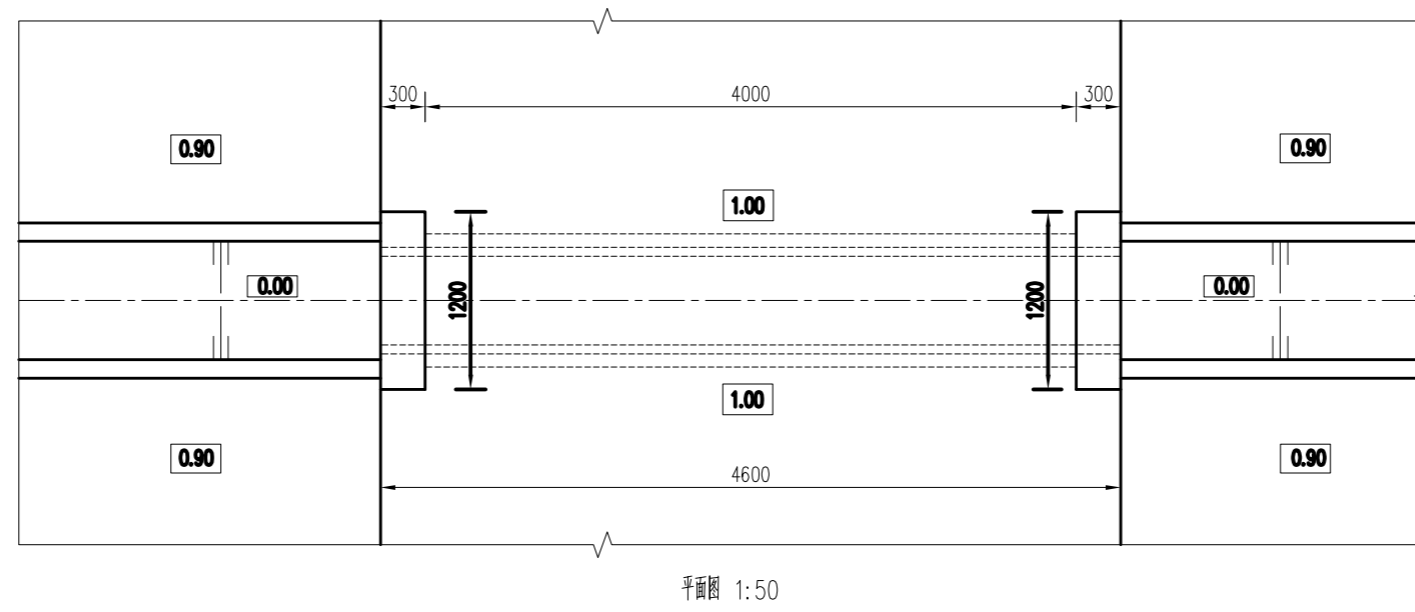
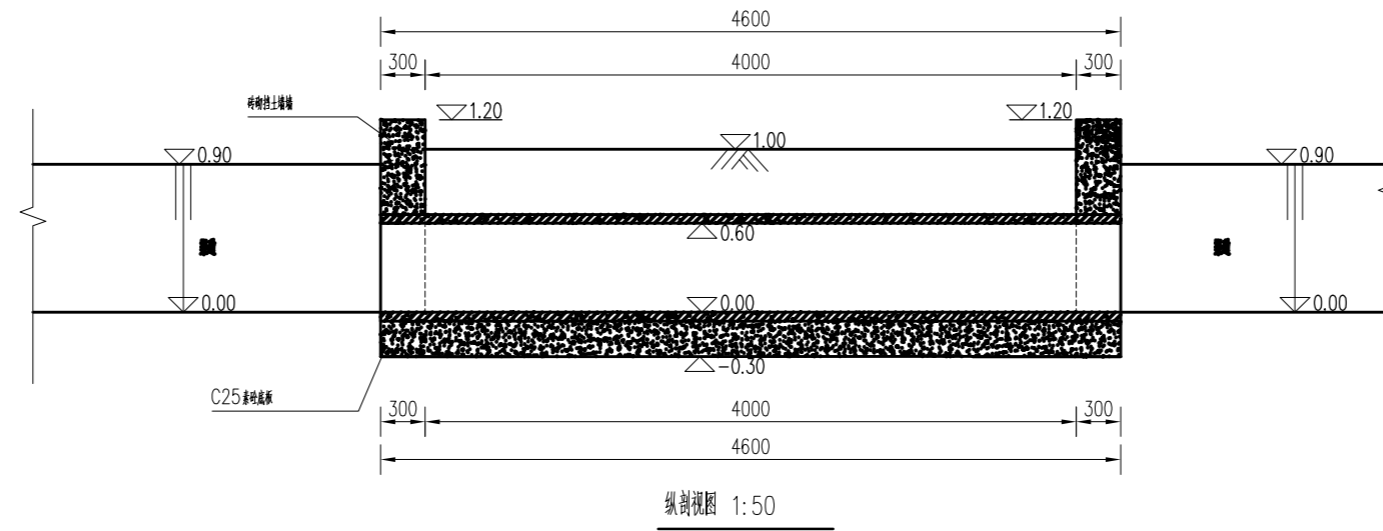
说明：
1、图中尺寸以毫米为单位。

| | | | | | |
|-----------------|--|------------------|--------|----|---------|
| 南京图睿达土地规划咨询有限公司 | | | | | |
| 批准 | | 社渚镇第二批基本农田补划复垦项目 | 施工图 | 设计 | |
| 核定 | | | 土建 | 部分 | |
| 项目负责 | | 0.7m土质农沟设计图 | | | |
| 校核 | | | | | |
| 设计 | | | | | |
| 制图 | | 比例 | 图示 | 日期 | 2023.12 |
| 设计证号 | | 工程编号 | 2023SZ | 图号 | DG |



说明:
 1、图中尺寸以毫米为单位;
 2、渠底高程根据水流方向设置比例1/3000;

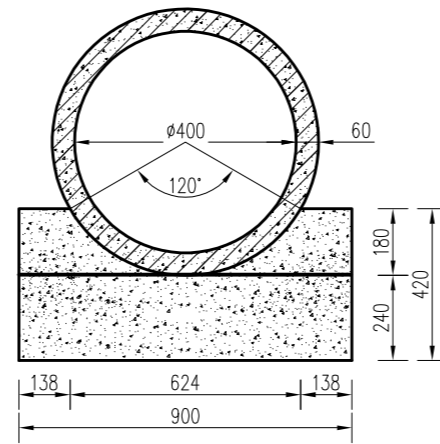
| | | | | | |
|-----------------|--|---------------|--------|-----|---------|
| 南京图睿达土地规划咨询有限公司 | | | | | |
| 批 准 | | 社渚镇第二批基本农田补划复 | 施工图 | 设 计 | |
| 核 定 | | 垦项目 | 土 建 | 部 分 | |
| 项 目 负 责 | | 1.5m土质农沟断面图 | | | |
| 校 核 | | | | | |
| 设 计 | | | | | |
| 制 图 | | 比 例 | 图 示 | 日 期 | 2023.12 |
| 设计证号 | | 工程编号 | 2023SZ | 图 号 | NG |



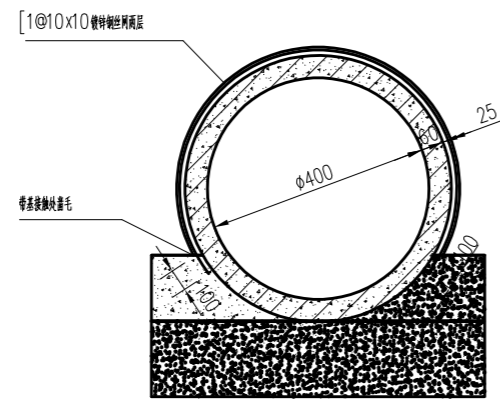
说明:

- 1、图中高程采用相对高程，以m计，其余尺寸均以mm计；
- 2、强度等级：素砼为C25；
- 3、挡墙下部底部用10%水泥土回填，回填土压实度不小于0.91，10%水泥土压实度不小于0.94；
- 4、DN400涵管采用C30钢筋混凝土管，每节管长为2m，技术要求按照《混凝土和钢筋混凝土排水管》GB/11836-2009执行；
- 5、进出口可根据实际情况调整，涉及拆路的路面按照原标准恢复。

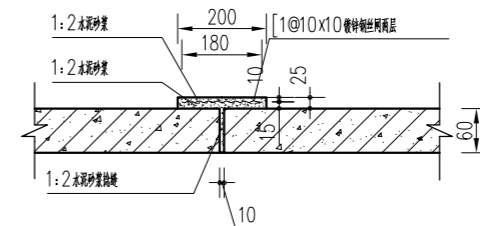
| | | | | |
|-----------------|--|------------------|--------|---------|
| 南京图睿达土地规划咨询有限公司 | | | | |
| 批准 | | 社渚镇第二批基本农田补划复垦项目 | 施工图 | 设计 |
| 核定 | | | 土建 | 部分 |
| 项目负责 | | DN400x4m涵洞平面、剖视图 | | |
| 校核 | | | | |
| 设计 | | | | |
| 制图 | | 比例 | 图示 | 日期 |
| 设计证号 | | 工程编号 | 2023SZ | 图号 |
| | | | | 2023.12 |
| | | | | HD-01 |



DN400管墩大样图 1:20



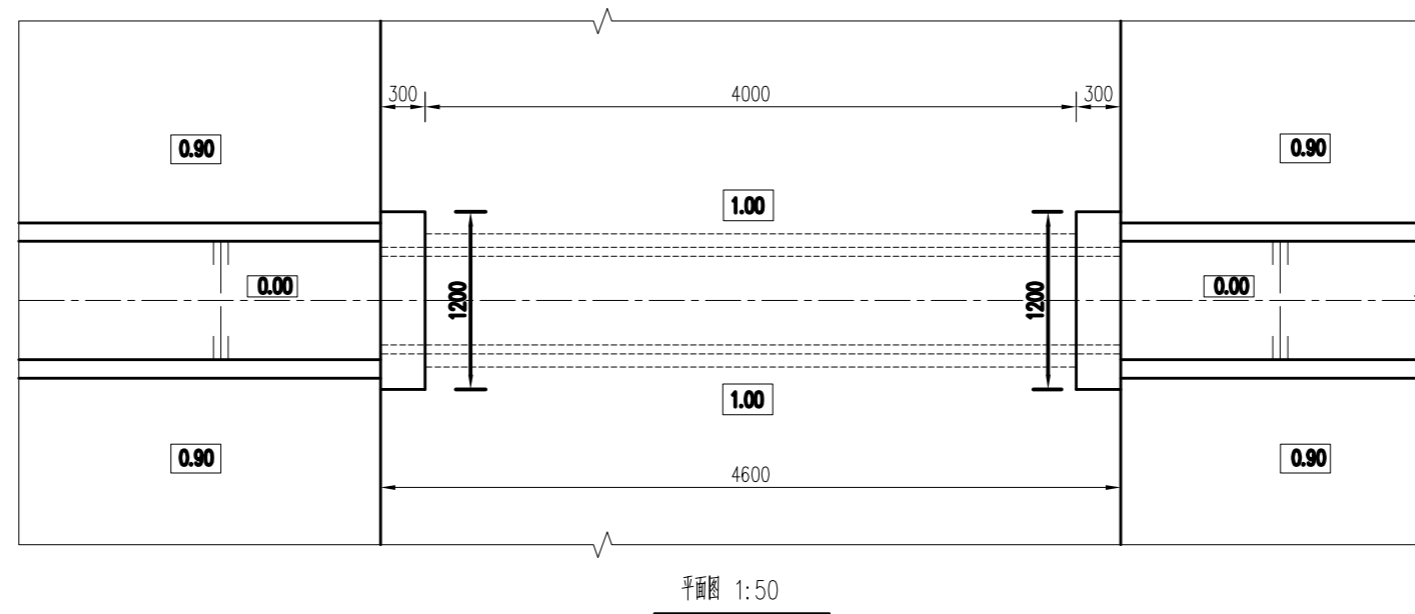
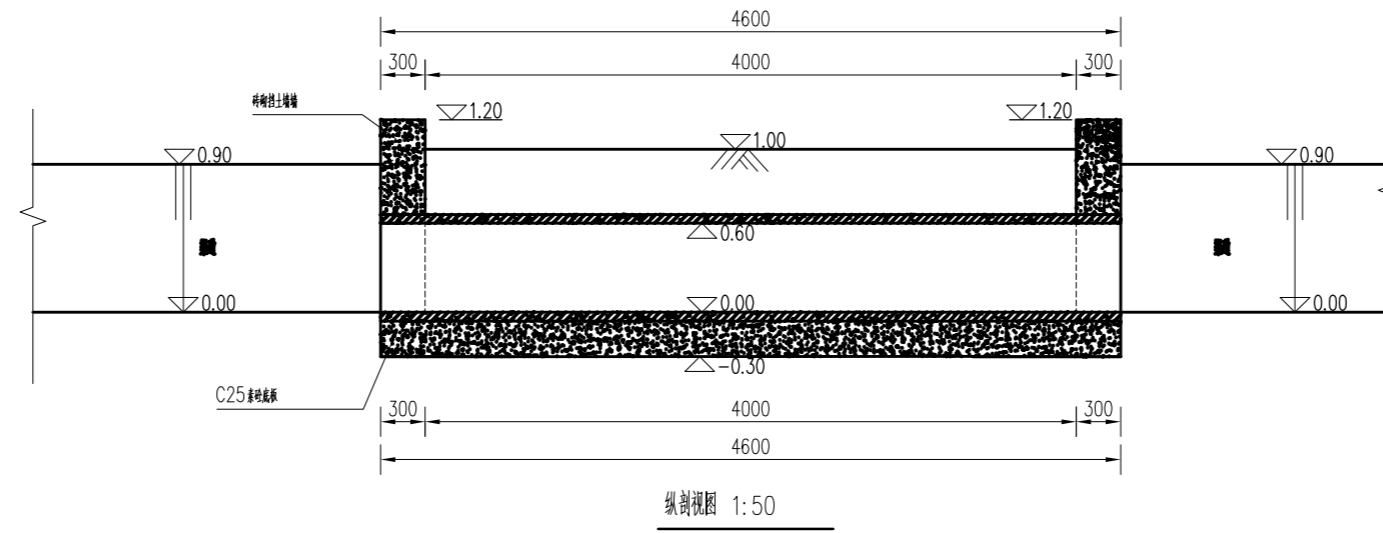
DN400管接口大样图1 1:20



管涵接口大样图2 1:10

- 说明
1. 钢筋保护层厚度, 同层: 且不小于40mm
 2. 混凝土: 标号C25.

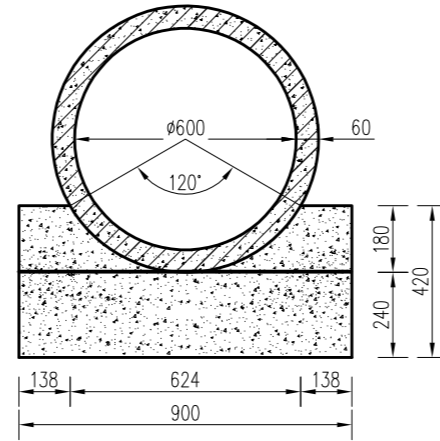
| | | | | |
|-----------------|--|------------------|--------|-------|
| 南京图睿达土地规划咨询有限公司 | | | | |
| 批准 | | 社渚镇第二批基本农田补划复垦项目 | 施工图 | 设计 |
| 核定 | | | 土建 | 部分 |
| 项目负责人 | | DN400x4m涵洞结构图 | | |
| 校核 | | | | |
| 设计 | | | | |
| 制图 | | 比例 | 图示 | 日期 |
| 设计证号 | | 工程编号 | 2023SZ | 图号 |
| | | | | HD-02 |



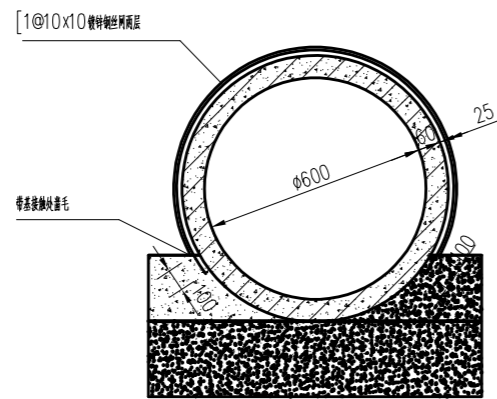
说明:

- 1、图中高程采用相对高程，以m计，其余尺寸均以mm计；
- 2、强度等级：素砼为C25；
- 3、挡墙下部底部用10%水泥土回填，回填土压实度不小于0.91，10%水泥土压实度不小于0.94；
- 4、DN600涵管采用C30 钢筋混凝土管，每节管长为2m，技术要求按照《混凝土和钢筋混凝土排水管》GB/11836-2009执行；
- 5、进出口可根据实际情况调整，涉及拆路的路面按照原标准恢复。

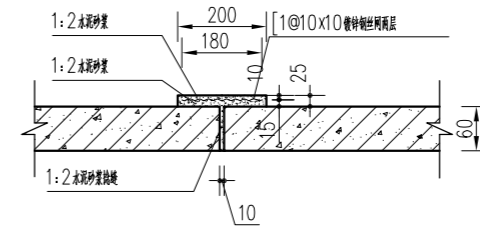
| | | | | |
|-----------------|--|------------------|--------|---------|
| 南京图睿达土地规划咨询有限公司 | | | | |
| 批准 | | 社渚镇第二批基本农田补划复垦项目 | 施工图 | 设计 |
| 核定 | | | 土建 | 部分 |
| 项目负责 | | DN600x4m涵洞平面、剖视图 | | |
| 校核 | | | | |
| 设计 | | | | |
| 制图 | | 比例 | 图示 | 日期 |
| 设计证号 | | 工程编号 | 2023SZ | 图号 |
| | | | | 2023.12 |
| | | | | HD-01 |



DN600管节大样 1:20



DN600管接口大样图1 1:20

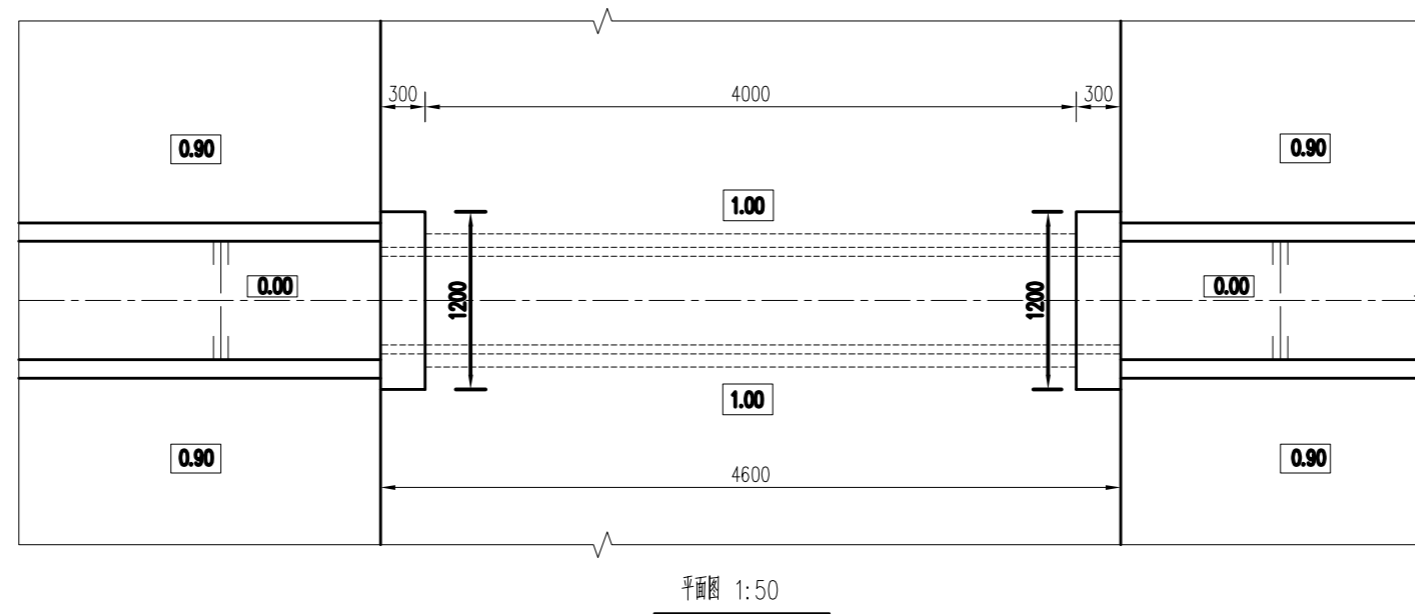
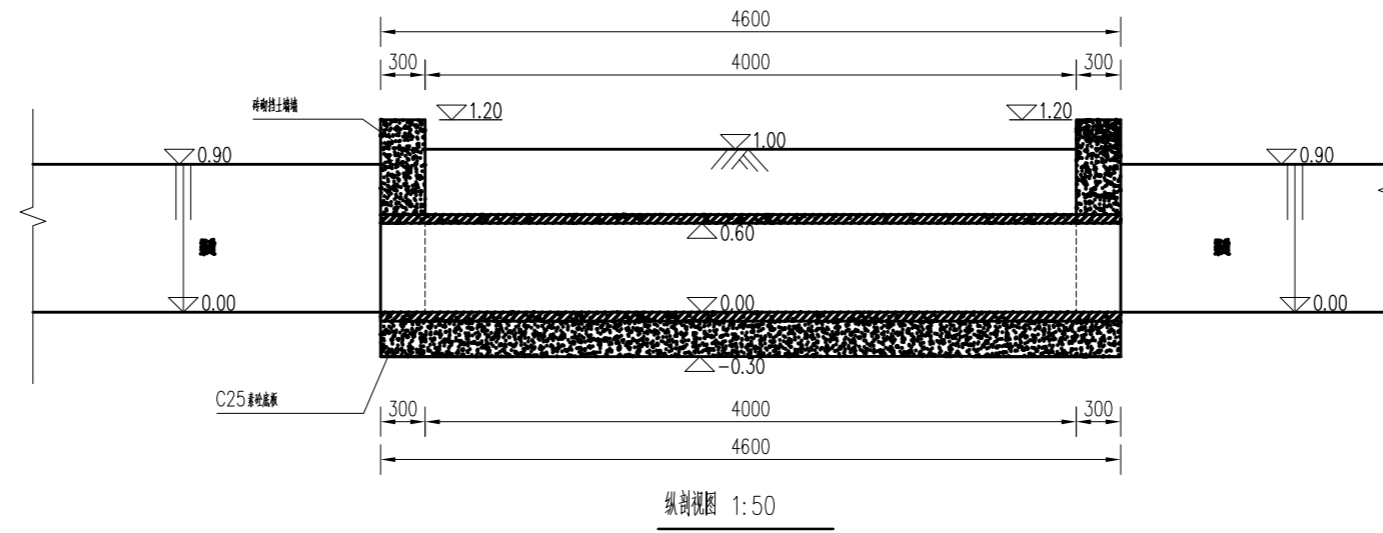


管涵接口大样图2 1:10

备注

1. 镀锌铁丝规格: 10mm, 长度: 100mm
2. 砂浆: 1:2

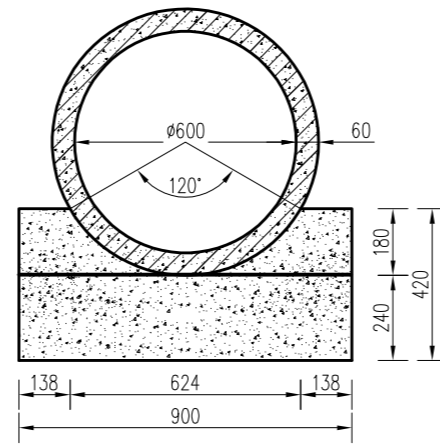
| | | | | |
|-----------------|--|------------------|--------|-------|
| 南京图睿达土地规划咨询有限公司 | | | | |
| 批准 | | 社渚镇第二批基本农田补划复垦项目 | 施工图 | 设计 |
| 核定 | | | 土建 | 部分 |
| 项目负责人 | | DN600x4m涵洞结构图 | | |
| 校核 | | | | |
| 设计 | | 比例 | 图示 | 日期 |
| 制图 | | 2023.12 | | |
| 设计证号 | | 工程编号 | 2023SZ | 图号 |
| | | | | HD-02 |



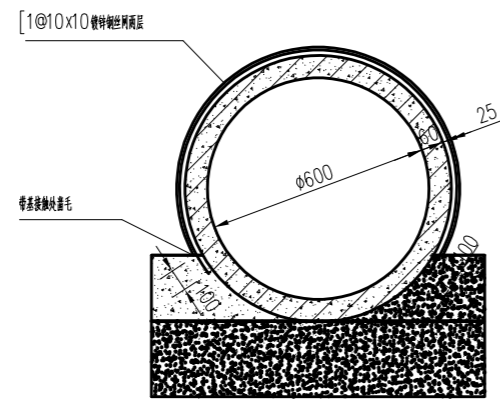
说明:

- 1、图中高程采用相对高程，以m计，其余尺寸均以mm计；
- 2、强度等级：素砼为C25；
- 3、挡墙下部底部用10%水泥土回填，回填土压实度不小于0.91，10%水泥土压实度不小于0.94；
- 4、DN600涵管采用C30钢筋混凝土管，每节管长为2m，技术要求按照《混凝土和钢筋混凝土排水管》GB/11836-2009执行；
- 5、进出口可根据实际情况调整，涉及拆路的路面按照原标准恢复。

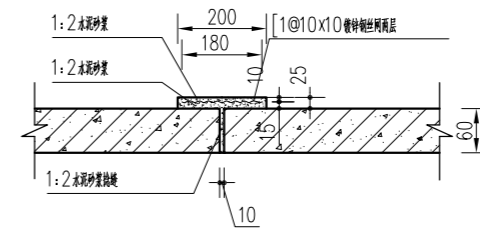
| | | | | |
|-----------------|--|------------------|--------|---------|
| 南京图睿达土地规划咨询有限公司 | | | | |
| 批 准 | | 社渚镇第二批基本农田补划复垦项目 | 施 工 图 | 设 计 |
| 核 定 | | | 土 建 | 部 分 |
| 项 目 负 责 | | DN600下田便涵平面、剖视图 | | |
| 校 核 | | | | |
| 设 计 | | | | |
| 制 图 | | 比 例 | 图 示 | 日 期 |
| 设计证号 | | 工程编号 | 2023SZ | 图 号 |
| | | | | 2023.12 |
| | | | | HD-01 |



DN600 涵管大样图 1:20



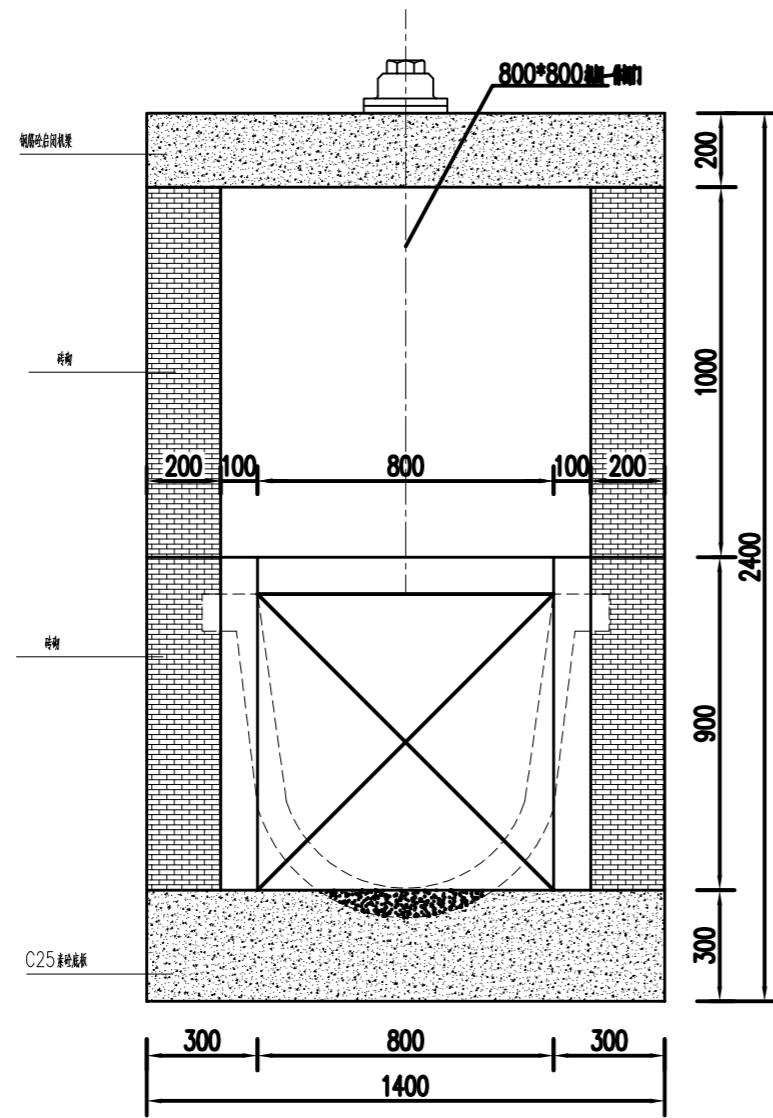
DN600 管涵接口大样图1 1:20



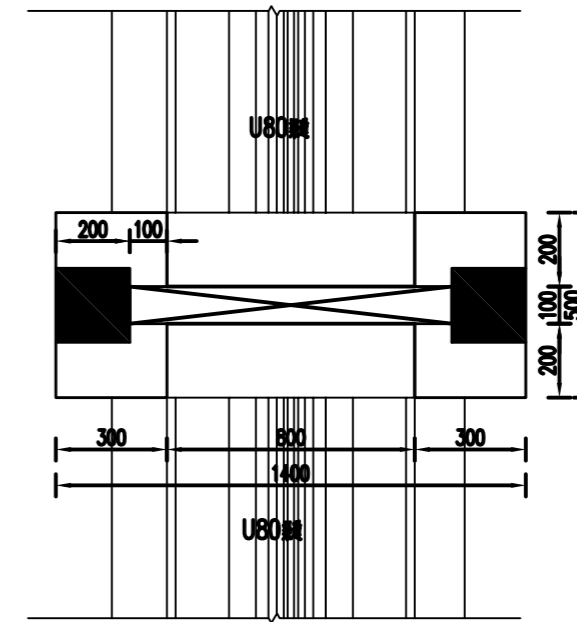
管涵接口大样图2 1:10

- 说明
1. 所有尺寸均以mm为单位
 2. 混凝土强度等级为C25.

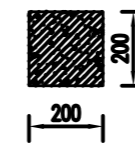
| | | | | |
|-----------------|--|------------------|--------|-------|
| 南京图睿达土地规划咨询有限公司 | | | | |
| 批准 | | 社渚镇第二批基本农田补划复垦项目 | 施工图 | 设计 |
| 核定 | | | 土建 | 部分 |
| 项目负责人 | | DN600下田便涵结构图 | | |
| 校核 | | | | |
| 设计 | | 比例 | 图示 | 日期 |
| 制图 | | 2023.12 | | |
| 设计证号 | | 工程编号 | 2023SZ | 图号 |
| | | | | HD-02 |



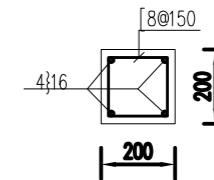
渠道斗门农门剖面图 1:20



渠道斗门农门平面图 1:20



启闭机架、排架结构图 1:20

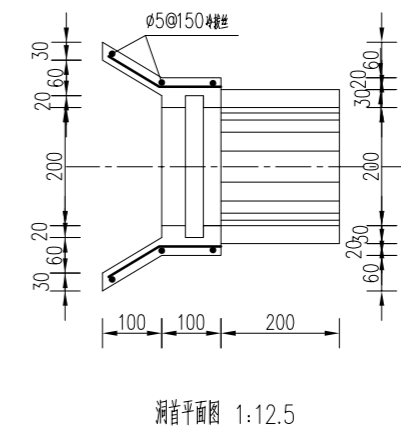
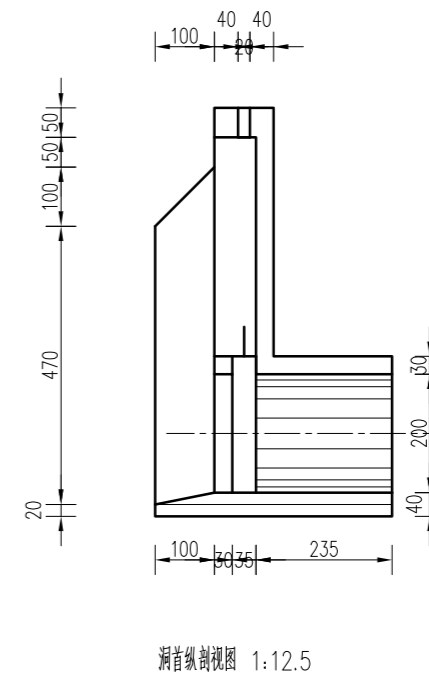
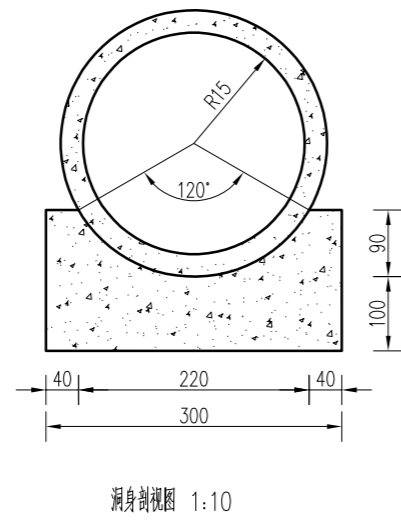
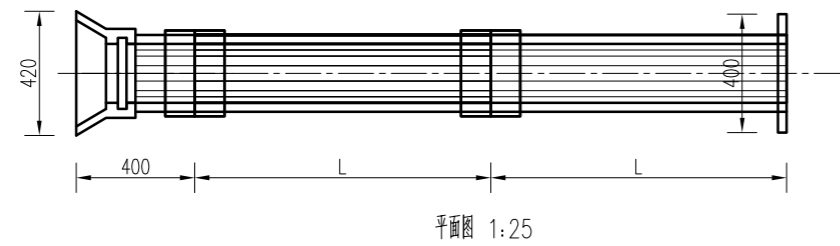
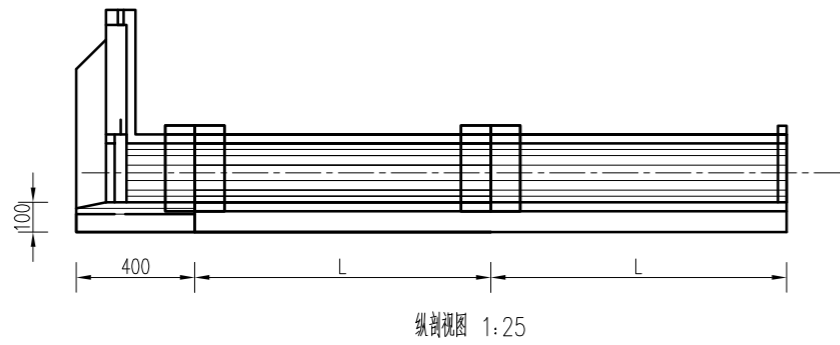


启闭机架、排架配筋图 1:20

说明:

- 1、图中高程采用相对高程，以m计，其余尺寸均以mm计；
- 2、强度等级：钢筋为C30，素砼为C25；
- 3、钢筋保护层：均为40mm；启闭机架钢筋伸入侧墙长度为70cm；
- 4、闸门采用C30砼预制闸门（含钢筋），规格为0.8mX0.8m，厚度不小于6cm；启闭机为手盘式螺杆启闭机，启门力为15KN；
- 5、在渠道放门上下游侧各布置一道人行便桥，可根据实际情况调整。

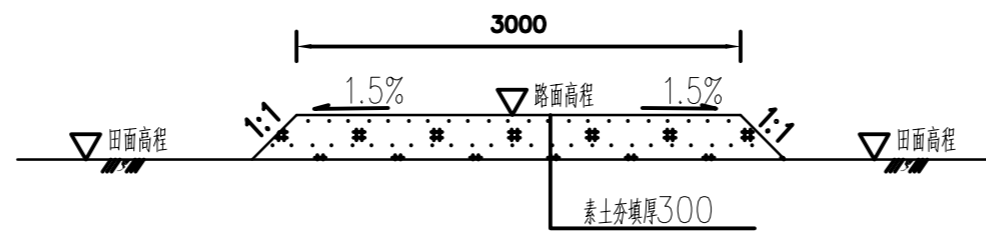
| | | | | | |
|-----------------|--|------------------|--------|----|---------|
| 南京图睿达土地规划咨询有限公司 | | | | | |
| 批准 | | 社渚镇第二批基本农田补划复垦项目 | 施工图 | 设计 | |
| 核定 | | | 土建 | 部分 | |
| 项目负责 | | 斗门、农门结构图 | | | |
| 校核 | | | | | |
| 设计 | | | | | |
| 制图 | | 比例 | 图示 | 日期 | 2023.12 |
| 设计证号 | | 工程编号 | 2023SZ | 图号 | DM |



说明:

- 1、图中尺寸: 钢筋以mm计;
- 2、材料等级: 素砼均为C25;
- 3、回填土压实度不小于0.91;
- 4、DN200涵管采用钢筋混凝土Ⅱ级平口管, 技术要求应参照《混凝土和钢筋混凝土排水管》GB/11836-2009执行;
- 5、进水口配220mmx220mmx40mm (宽x高x厚) 预制闸门1扇; 涵管的长度可根据实际情况调整, 平均长度为4m;
- 6、涵管接口采用20cm宽, 3cm厚1:2水泥砂浆抹带。

| | | | | | |
|-----------------|--|------------------|--------|----|---------|
| 南京图睿达土地规划咨询有限公司 | | | | | |
| 批准 | | 社渚镇第二批基本农田补划复垦项目 | 施工图 | 设计 | |
| 核定 | | | 土建 | 部分 | |
| 项目负责 | | 放水口结构图 | | | |
| 校核 | | | | | |
| 设计 | | | | | |
| 制图 | | 比例 | 图示 | 日期 | 2023.12 |
| 设计证号 | | 工程编号 | 2023SZ | 图号 | FSK |



生产路断面图

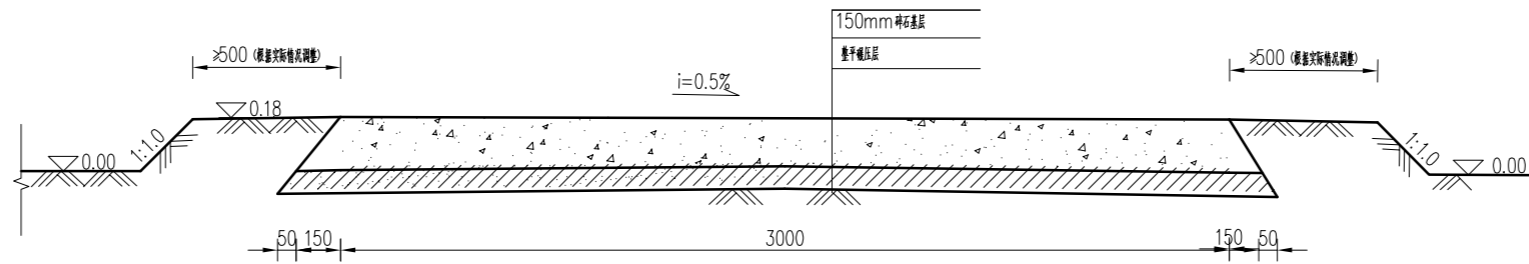
(路面宽3.0m)

说明:

1、图中高程系用相对高程,尺寸单位为mm.

南京图睿达土地规划咨询有限公司

| | | | | | |
|------|--|------------------|--------|----|---------|
| 批准 | | 社渚镇第二批基本农田补划复垦项目 | 施工图 | 设计 | |
| 核定 | | | 土建 | 部分 | |
| 项目负责 | | 土质道路标准断面图 | | | |
| 校核 | | | | | |
| 设计 | | | | | |
| 制图 | | 比例 | 图示 | 日期 | 2023.12 |
| 设计证号 | | 工程编号 | 2023SZ | 图号 | DL |



碎石路面标准断面图 1:25

说明:

- 1、图中尺寸: 高程以m计, 高程为相对高程(以现路面高程为0.00), 其余尺寸以mm计;
- 2、回弹土压实度不小于0.91, 路基压实度不小于0.94;

| | | | | | |
|-----------------|--|---------------|--------|-----|---------|
| 南京图睿达土地规划咨询有限公司 | | | | | |
| 批 准 | | 社渚镇第二批基本农田补划复 | 施工图 | 设 计 | |
| 核 定 | | 垦项目 | 土 建 | 部 分 | |
| 项目负责 | | 碎石路面 | | | |
| 校 核 | | | | | |
| 设 计 | | | | | |
| 制 图 | | 比 例 | 图 示 | 日 期 | 2023.12 |
| 设计证号 | | 工程编号 | 2023SZ | 图 号 | DL-02 |