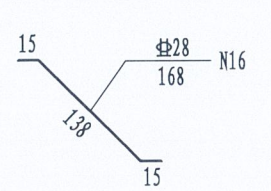
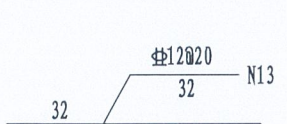
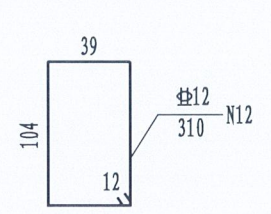
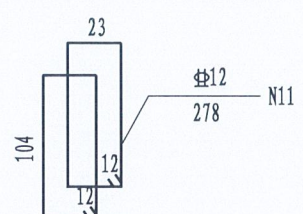
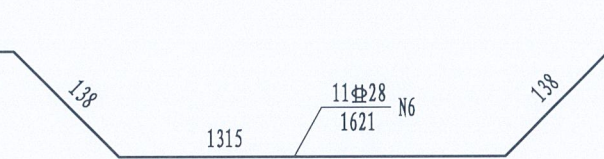
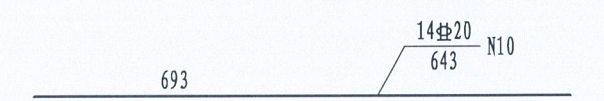
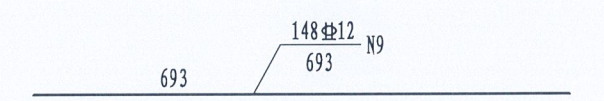
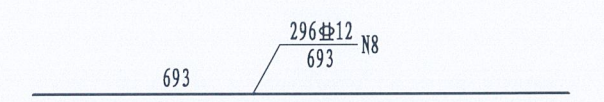
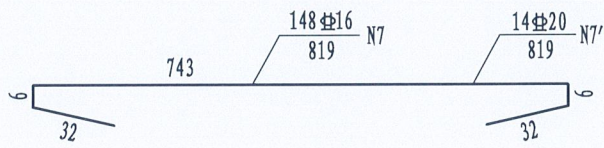
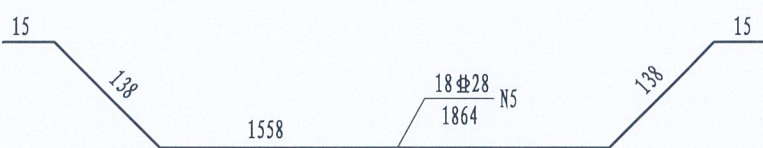
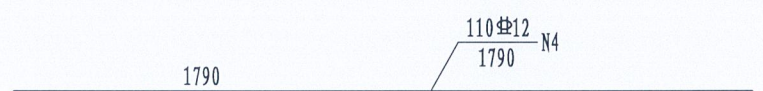
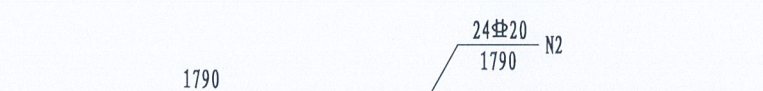
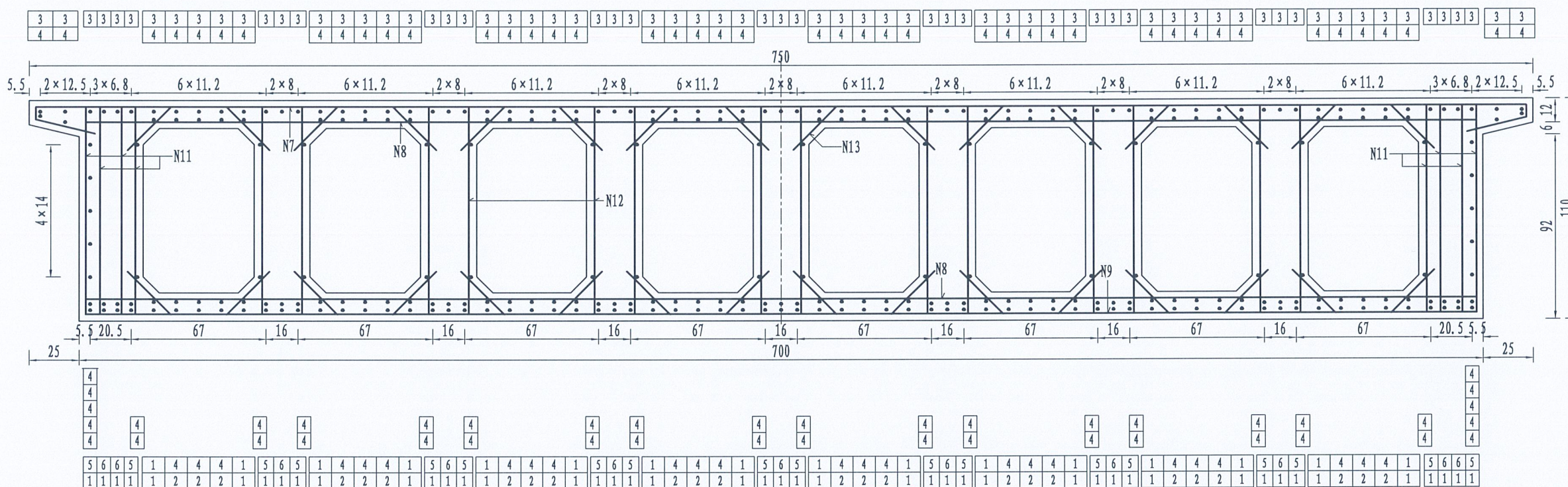


A-A 1:25



附注:

- 1、本图尺寸除钢筋直径以mm计外,余均以cm为单位。
- 2、图中钢筋大样仅供参考,施工时按实际放样。
- 3、N8、N11、N12、N13钢筋与N9钢筋对应布置,在端、中横梁处不设置。
- 4、N5、N6弯起钢筋分别与对应的N3、N1钢筋焊接,形成骨架。
- 5、所有未标尺寸的钢筋现场均匀布置。

戴埠镇人民政府

戴埠镇戏院桥改建工程

18m现浇板钢筋构造图

设计

徐明

复核

张德

审核

浙江伟

日期

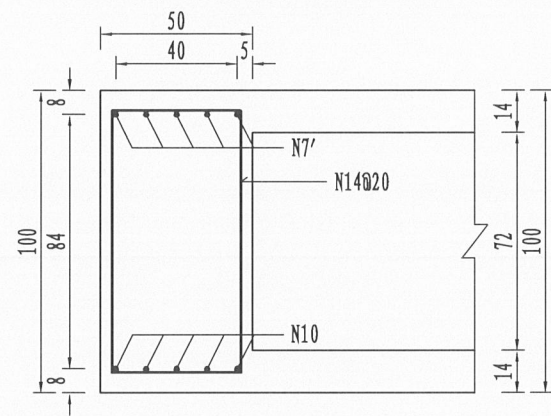
2023.12

图表号

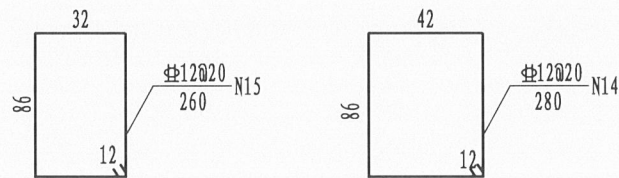
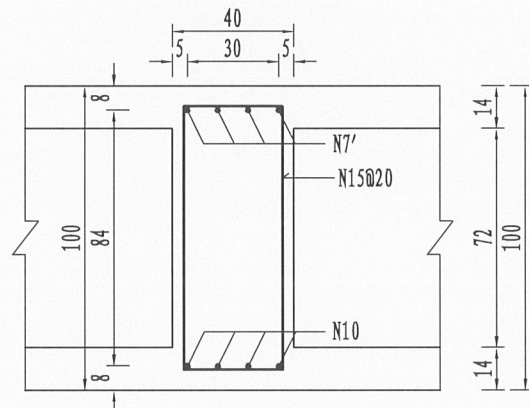
S-7

中交通力建设股份有限公司

现浇板梁端横梁断面图 1:25



现浇板梁中横梁断面图 1:25



18m现浇板材料数量表

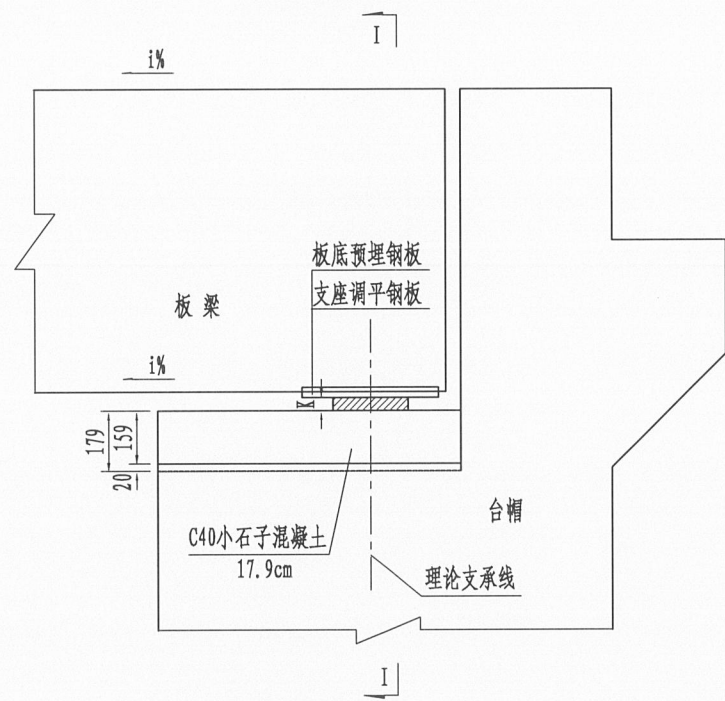
编号	直径(mm)	单根长(cm)	根数	总长(m)	单位重(kg/m)	重量(kg)	总重(kg)
1	Φ28	1790.0	61	1091.9	4.830	5273.9	Φ28 8598.1
2	Φ20	1790.0	24	429.6	2.470	1061.1	
3	Φ16	1790.0	73	1306.7	1.580	2064.6	
4	Φ12	1790.0	110	1969.0	0.888	1748.5	
5	Φ28	1864.0	18	335.5	4.830	1620.6	Φ20 1566.7
6	Φ28	1435.0	11	157.9	4.830	762.4	
7	Φ16	819.0	148	1212.1	1.580	1915.1	
7'	Φ20	819.0	14	114.7	2.470	283.2	
8	Φ12	693.0	296	2051.3	0.888	1821.5	Φ16 3979.7
9	Φ12	693.0	148	1025.6	0.888	910.8	
10	Φ20	643.0	14	90.0	2.470	222.3	
11	Φ12	278.0	592	1645.8	0.888	1461.4	
12	Φ12	310.0	1036	3211.6	0.888	2851.9	Φ12 9874.6
13	Φ12	32.0	2880	921.6	0.888	818.4	
14	Φ12	280.0	72	201.6	0.888	179.0	
15	Φ12	260.0	36	93.6	0.888	83.1	
16	Φ28	168.0	116	194.9	4.830	941.3	
现浇板梁C50砼(m ³)							85.00
满堂支架(m ²)							252.00

附注:

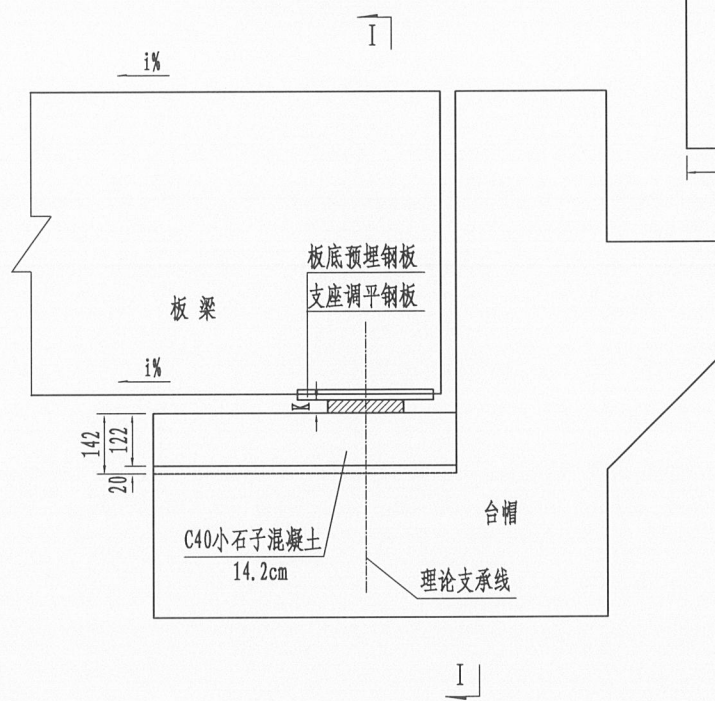
- 1、本图尺寸除钢筋直径以mm计外,余均以cm为单位。
- 2、板梁浇筑时应注意抗震锚栓相关预埋件,抗震锚栓具体位置详见《支座构造图》。

戴埠镇人民政府	戴埠镇戏院桥改建工程	18m现浇板钢筋构造图	设计	复核	审核	日期	图表号	中交通力建设股份有限公司
			张明	张明	张明	2023.12	S-7	

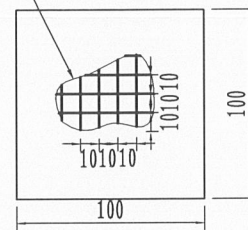
1#台支座安装
(GBZY (CR) 圆板支座) 1:20



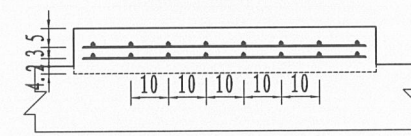
0#台支座安装
(GBZYH (CR) 圆板支座) 1:20



桥台



支座垫石断面图 1:20



GBZYH (CR) 圆板支座主要尺寸

项目	跨径	18m
直径 D (mm)		250
支座基体厚度 I (mm)		76
支座安装总高度 H (mm)		113
承载力 (kN)		452
板底钢板 A × B (mm)		440 × 410
板底钢板重量 (kg)		21.242

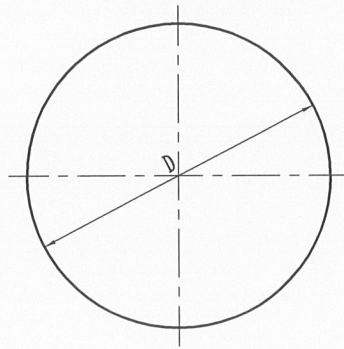
支座垫石材料数量表

0#台	D10焊接钢筋网 (kg)	40.69
	C40小石子砼 (m³)	0.142
1#台	D10焊接钢筋网 (kg)	40.69
	C40小石子砼 (m³)	0.179

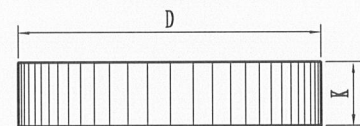
GBZY (CR) 圆板支座主要尺寸

项目	跨径	18m
直径 D (mm)		250
支座基体厚度 K (mm)		74
承载力 (kN)		452
板底钢板 A × B (mm)		440 × 410
板底钢板重量 (kg)		21.242

支座平面图



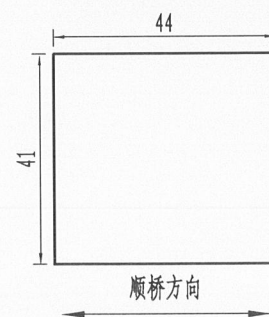
支座立面图



板底钢板材料表

编号	规格 (mm)	数量	单根长/总长 (cm/m)	总重 (kg)
1	440 × 410 × 12	18块	/	305.89
2	φ 16	36根	65.6/23.62	37.31

板底钢板平面图



附注:

- 1、本图尺寸均以cm为单位。
- 2、支座的技术性能应符合《公路桥梁板式橡胶支座》(JT/T4-2019)的要求。
- 3、支座调平钢板与板底预埋钢板采用环氧树脂粘贴牢固,其中心厚度为h5=15mm。
- 4、支座上钢板与调平钢板采用断续焊连接,支座下钢板与支承垫石之间采用环氧砂浆粘接。
- 5、预埋钢板底面与板底平齐,施工时应采取措施确保其准确定位。
- 6、调平钢板需镀锌处理,镀锌量不低于600g/m²。
- 7、支座平面图详见《18m现浇板一般构造图》。
- 8、GBZYH (CR) 圆板支座用于0#台, GBZY (CR) 圆板支座用于1#台。

戴埠镇人民政府

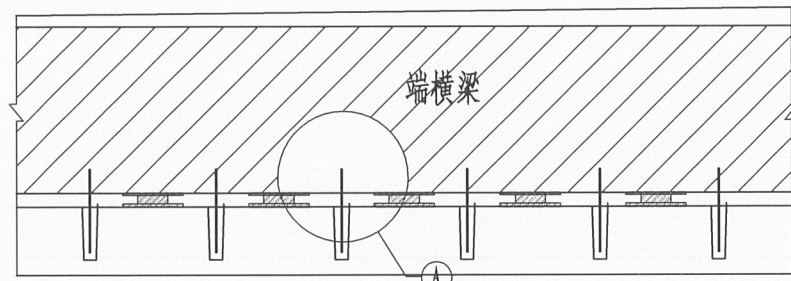
戴埠镇戏院桥改建工程

支座构造图

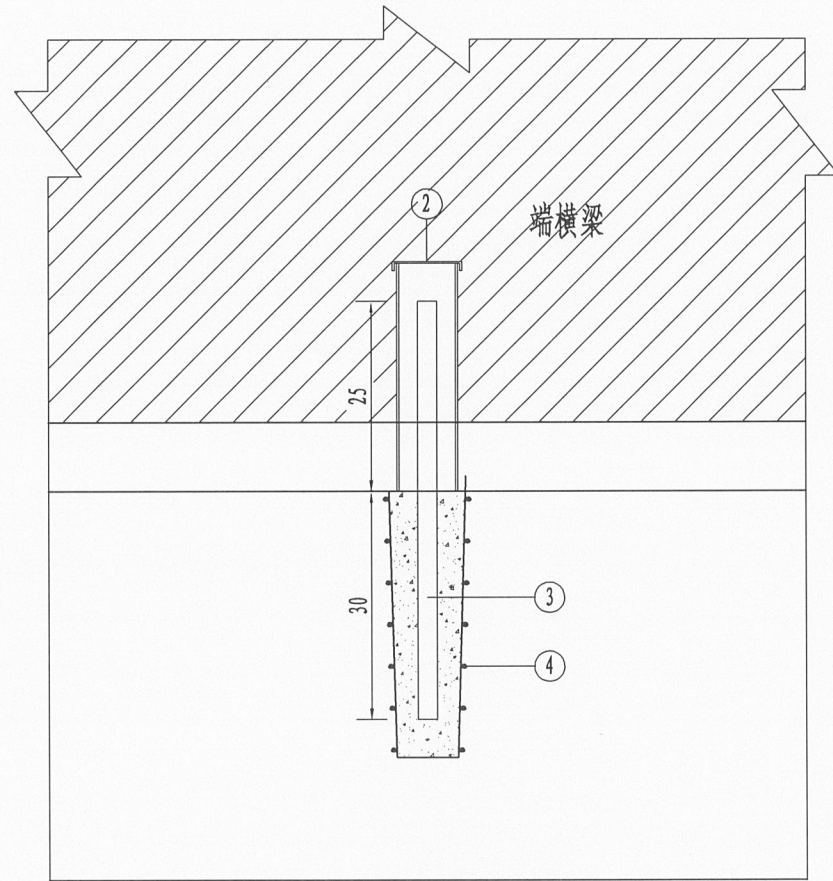
设计	复核	审核	日期	图表号
徐明	王世	张红伟	2023.12	S-8

中交通力建设股份有限公司

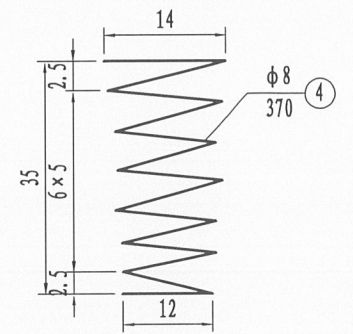
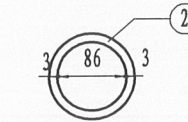
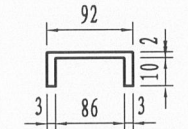
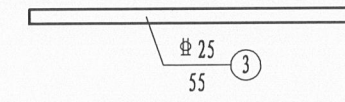
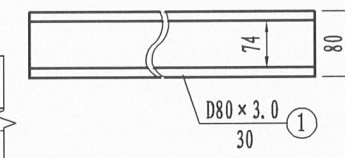
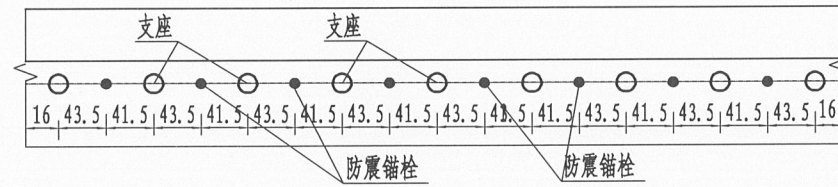
立面图 1:50



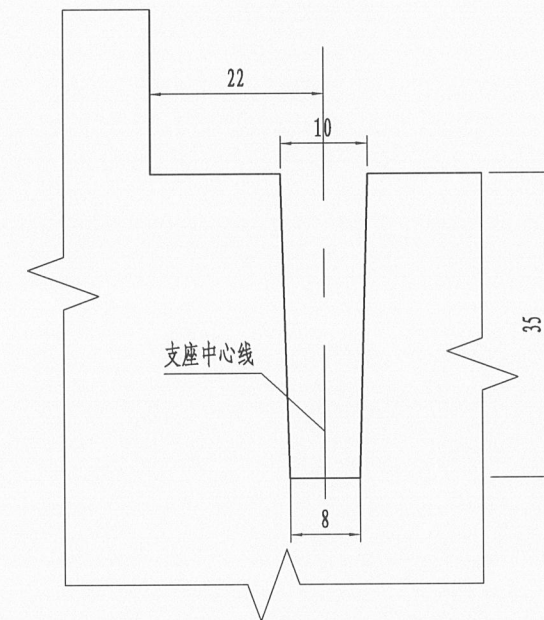
A 大样 1:10



锚栓平面图



锚栓孔大样

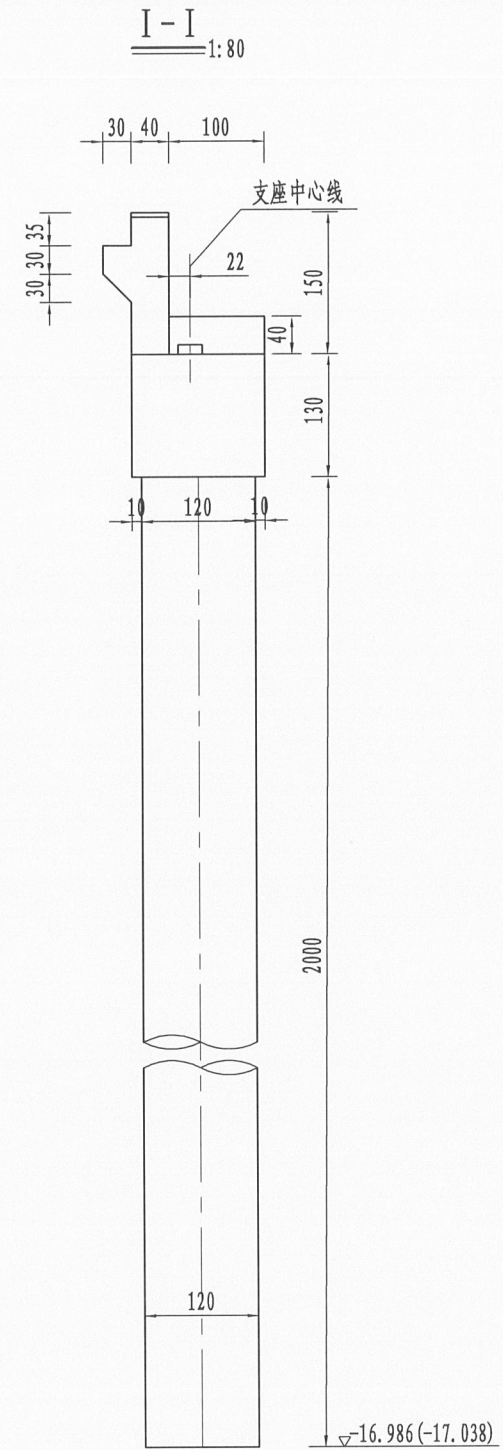
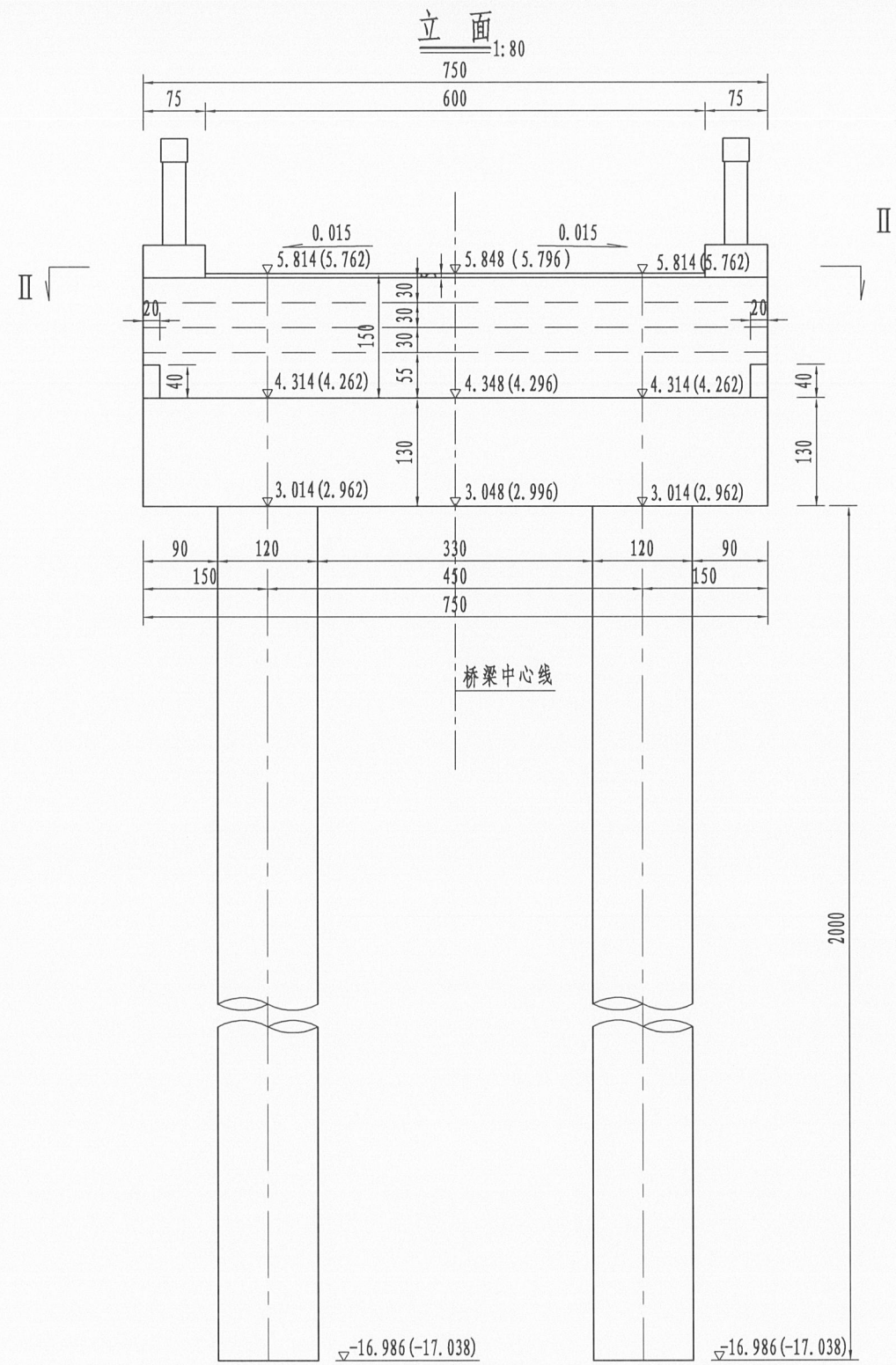


抗震锚栓数量表

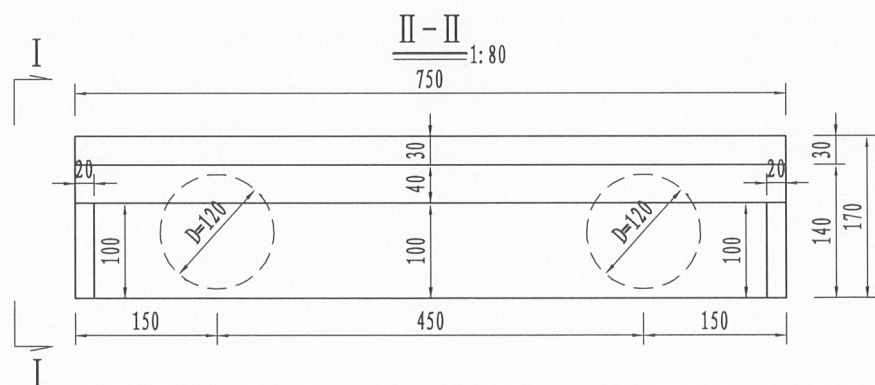
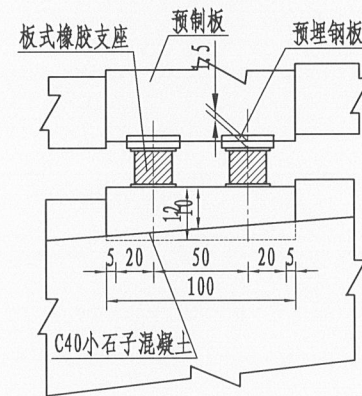
编号	规格 (mm)	每根长 (cm)	根数	单件重 (kg)	共重 (kg)
1	D80 x 3.0	30	16	1.71	27.36
2	D92 x 3.0		16	0.17	2.72
3	25	55	16	2.12	33.92
4	phi 8	370	16	1.46	23.36

附注:

- 1、图中尺寸除钢管、钢筋直径以mm计, 余均以cm计。
- 2、4号钢筋为锚栓孔的螺旋钢筋, 在绑扎盖梁钢筋时须按其准确位置将其固定于盖梁钢筋骨架上, 浇筑盖梁时, 按本图尺寸预留锚栓孔。
- 3、锚栓钢筋外露25cm, 外露部分镀锌处理, 镀锌量不低于600g/m²。
- 4、钢管内不填充, 并加上N2盖板, 以保证上部结构自由变形和伸缩。
- 5、锚栓孔中以沥青砂填塞, 要求必须填塞密实。



支座布置示意图



附注:

- 1、图中尺寸均以cm为单位。
- 2、支座及垫石位置本图未示出，另见设计详图。
- 3、桥台中心线指边柱之间中心处。
- 4、括号外为0#台数据，括号内为1#台数据。

戴埠镇人民政府

戴埠镇戏院桥改建工程

桥台一般构造图

设计

复核

审核

日期

图表号

中交通力建设股份有限公司

张明

张明

张明

2023.12

S-9