

控制点表

点号	X	Y	H	备注
YQ01	3465254.043	452461.293	5.220	钢钉
YQ02	3465132.207	452505.064	5.555	钢钉

图例

	接线范围
	建议取岸整治范围

附注:

- 1、图中尺寸单位均以m计。
- 2、平面坐标系为CGCS2000国家大地坐标系，高程系统为1985国家高程基准。
- 3、本图比例为1:200。
- 4、新取岸施工时需预留桥梁桩基位置，桩基预留尺寸详见《桥台桩位坐标表》。

戴埠镇人民政府

戴埠镇戏院桥改建工程

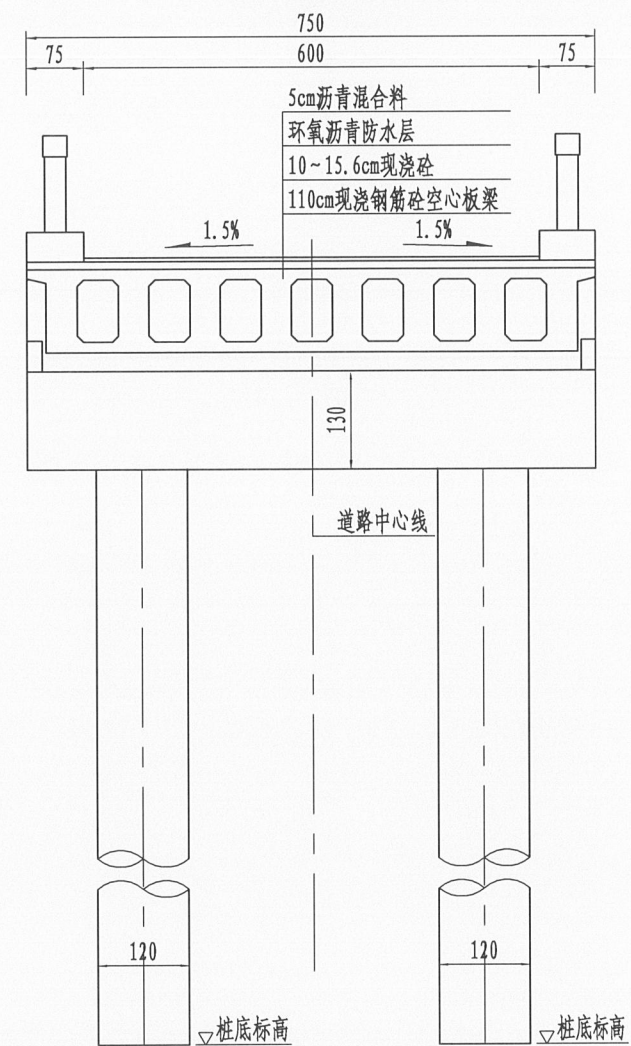
桥位平面图

设计	复核	审核	日期	图表号
徐明	Therese	张红伟	2023.12	S-3

中交通力建设股份有限公司

桥台横断面图

1:100

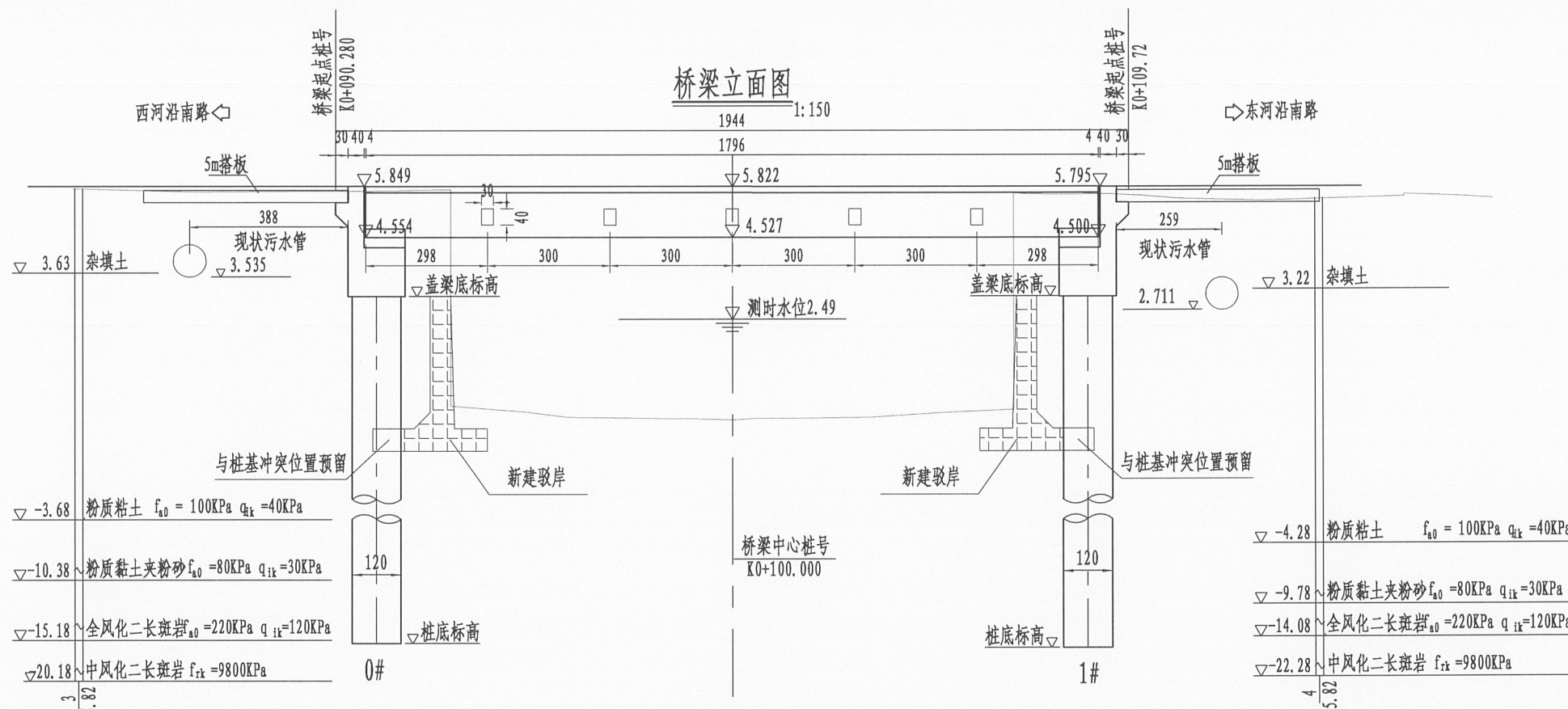


附注:

- 1、本图尺寸除高程以m计外,余均以cm计。
- 2、设计荷载:公路-II级。
- 3、本桥平面处于直线上,纵断面处于*i*=0.03%的下坡上,桥梁全长19.44m。
- 4、本桥上部结构采用18m钢筋砼现浇板梁,下部结构采用桩接盖梁桥台,钻孔灌注桩基础。
- 5、桥梁跨越河道无航道等级要求,测时水位2.49m。
- 6、桥面横坡1.5%由桥面铺装调整。
- 7、本图标高系统采用1985国家高程系统。
- 8、0#台采用GBZYH250×76mm(CR)四氟滑板橡胶支座,1#台采用GBZY250×74mm(CR)板式橡胶支座。
- 9、0#台、1#台设置MA40型钢组合伸缩缝,缝宽4cm。
- 10、图中驳岸仅作示意,实际断面应以现场施工的为准。

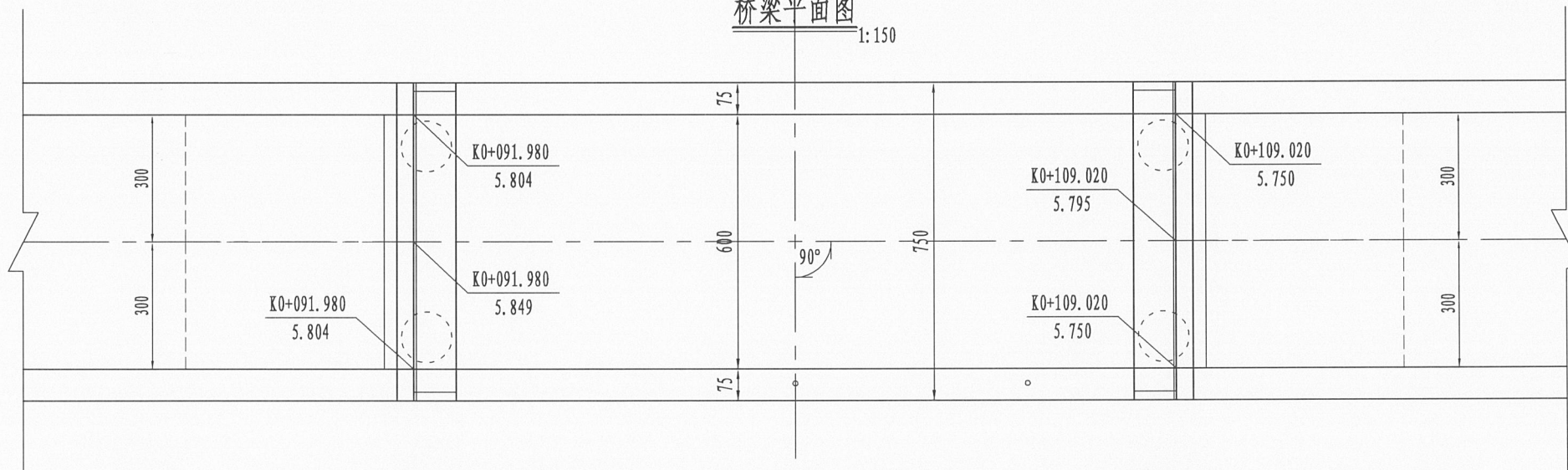
桥梁立面图

1:150



桥梁平面图

1:150



里程桩号(m)	K0+	91.980	92.000	94.000	96.000	98.000	100.000	102.000	104.000	106.000	108.000	109.020
设计标高(m)		5.849					5.822					5.795
地面标高(m)		5.670	5.550	0.360	0.090	0.050	0.020	0.060	0.080	0.270	5.000	5.580
竖曲线		-0.3% 19.44										
平曲线		R=∞										

戴埠镇人民政府

戴埠镇戏院桥改建工程

桥型布置图

设计

徐明

复核

张金

审核

浙江伟

日期

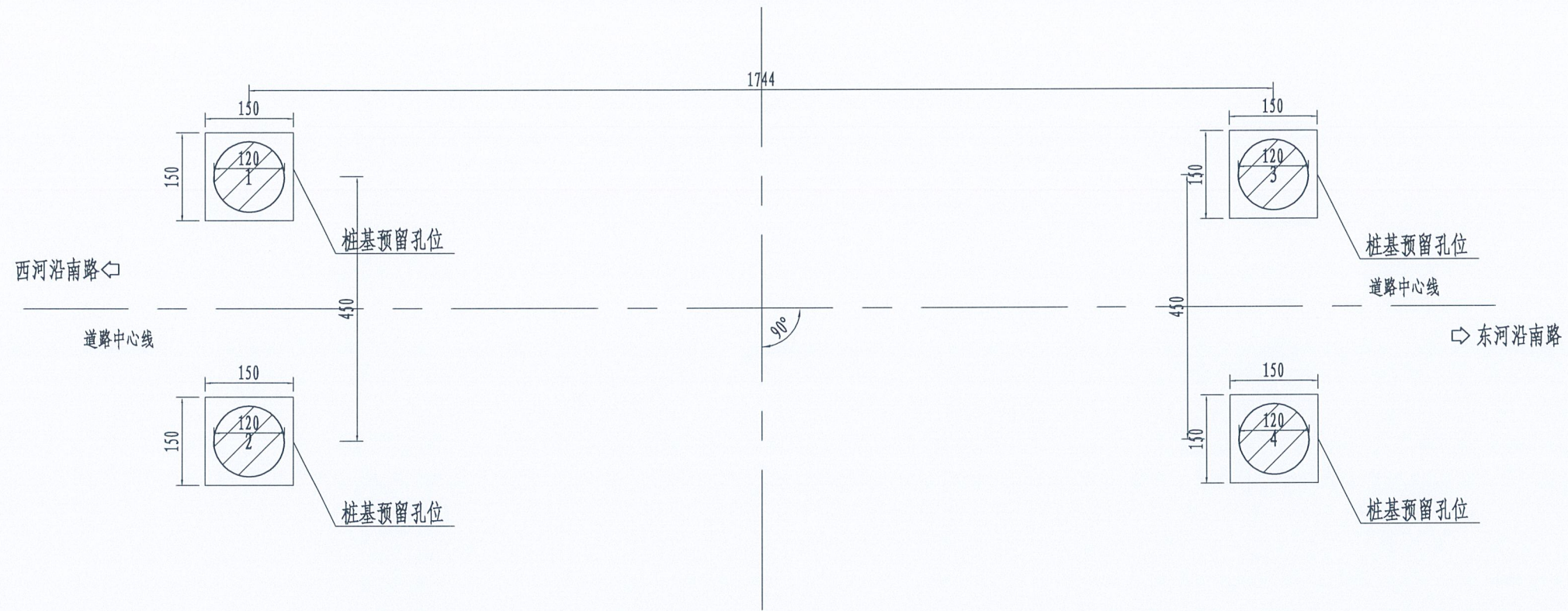
2023.12

图表号

S-4

中交通力建设股份有限公司

桥台桩位编号示意图 1:100



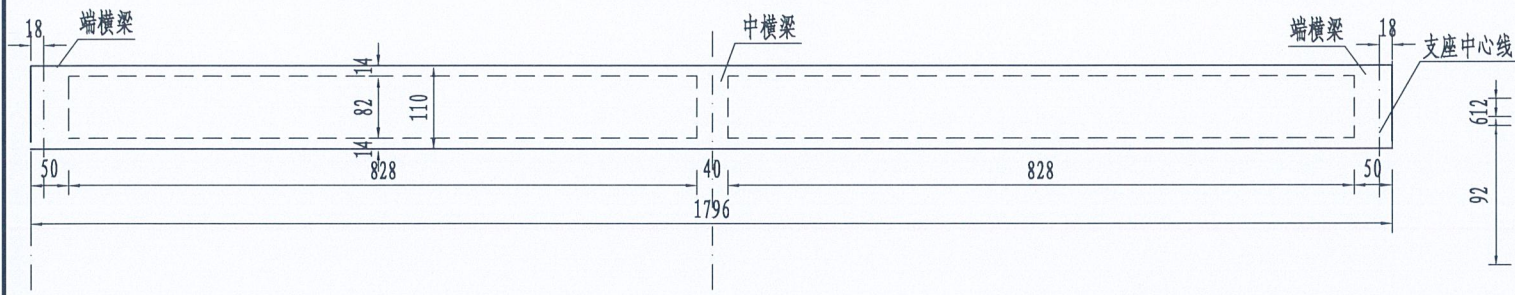
桥台桩位坐标表

墩台号	0#台桩基		1#台桩基	
点号	1	2	3	4
Y	452480.572	452481.070	452497.905	452498.403
X	3465132.349	3465127.877	3465134.279	3465129.806

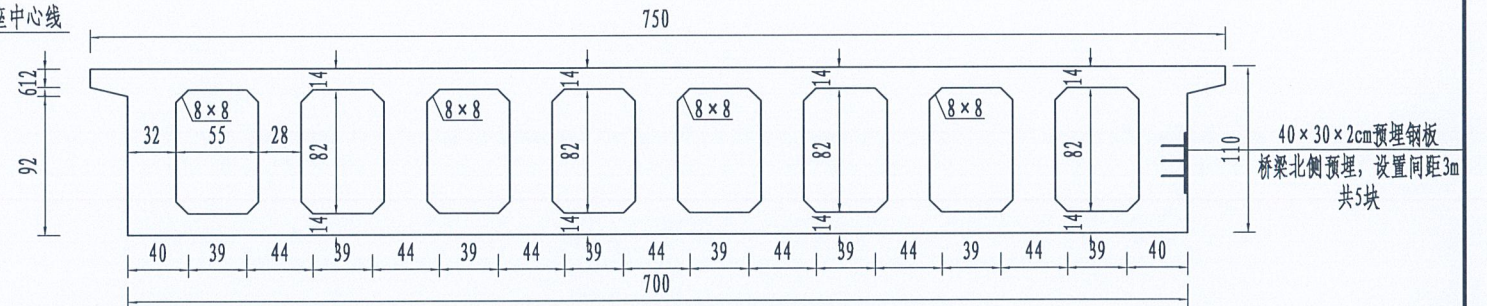
附注:

- 1、本图除坐标以m为单位外,其余均以cm计。
- 2、本图平面坐标系统为CGCS2000国家大地坐标系。
- 3、设计提供的数据须经施工单位核实无误后方可放样,放样后须再用纵横向距离等校核无误后方可施工。
- 4、驳岸施工时需预留桩基孔位。

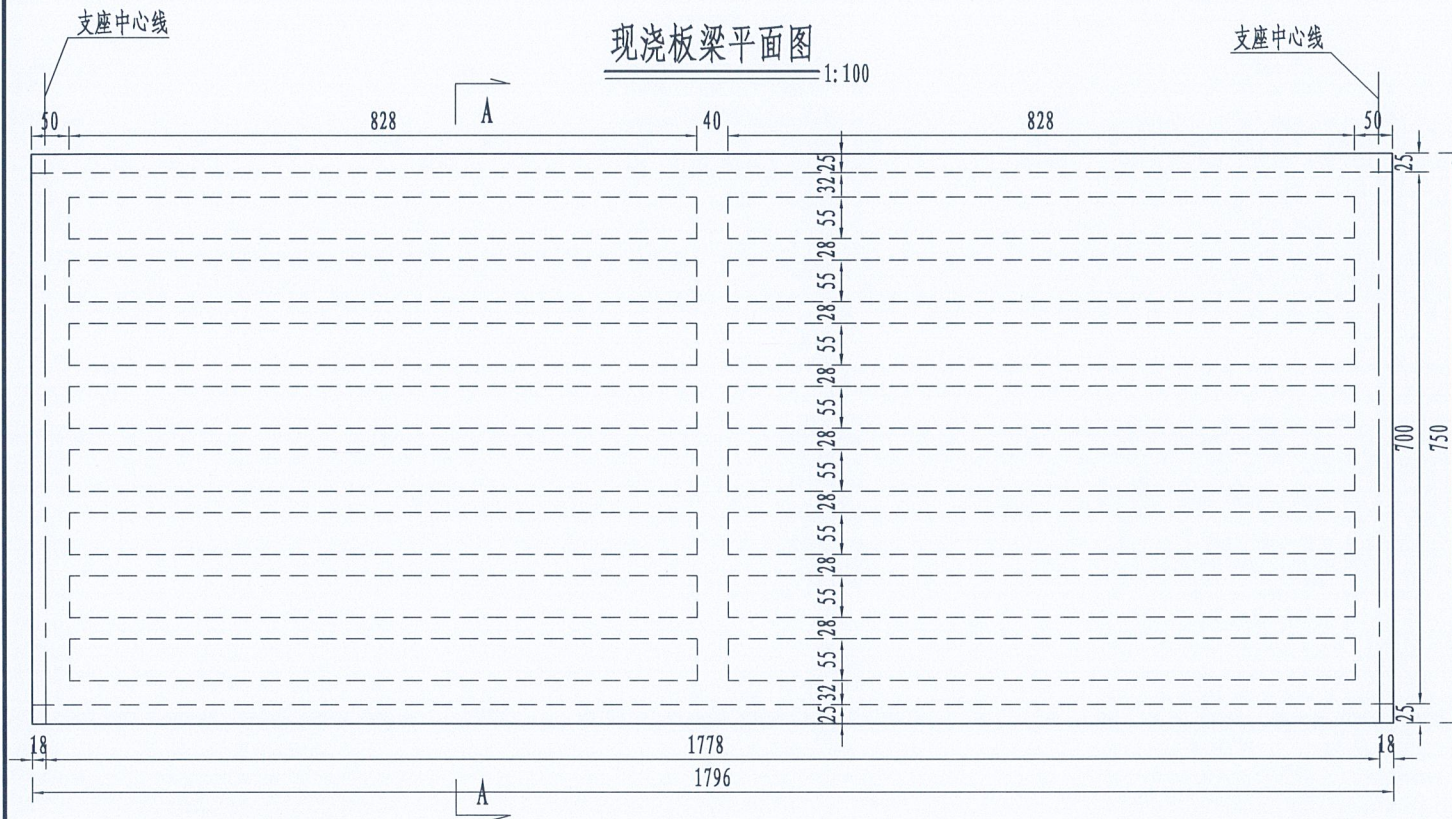
现浇板梁立面图 1:100



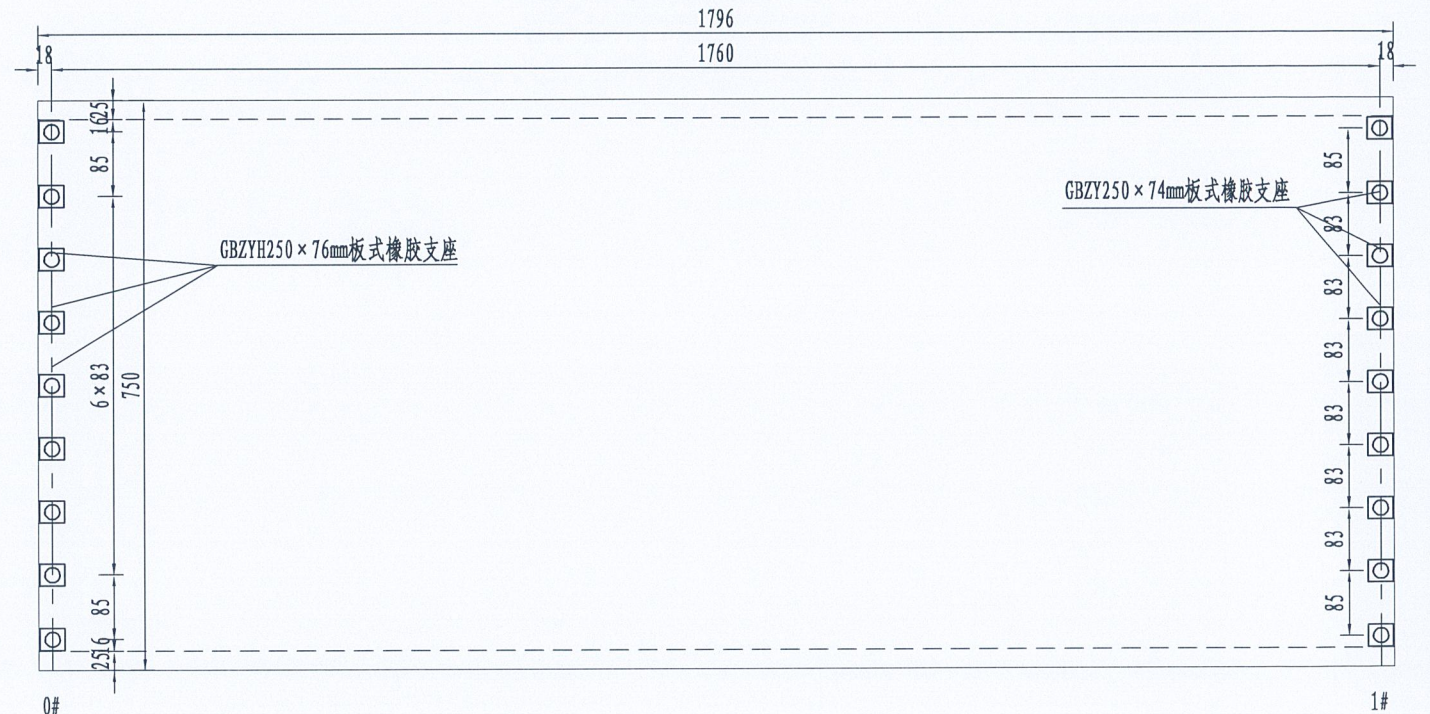
A---A 1:50



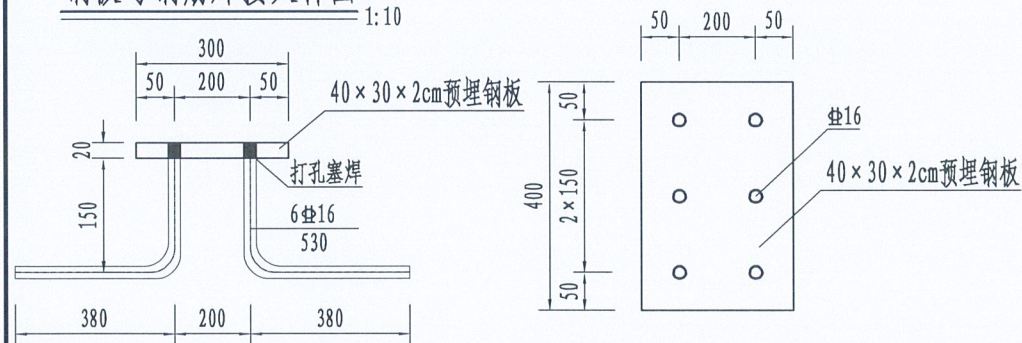
现浇板梁平面图 1:100



现浇板梁支座平面图 1:100



钢板与钢筋焊接大样图 1:10

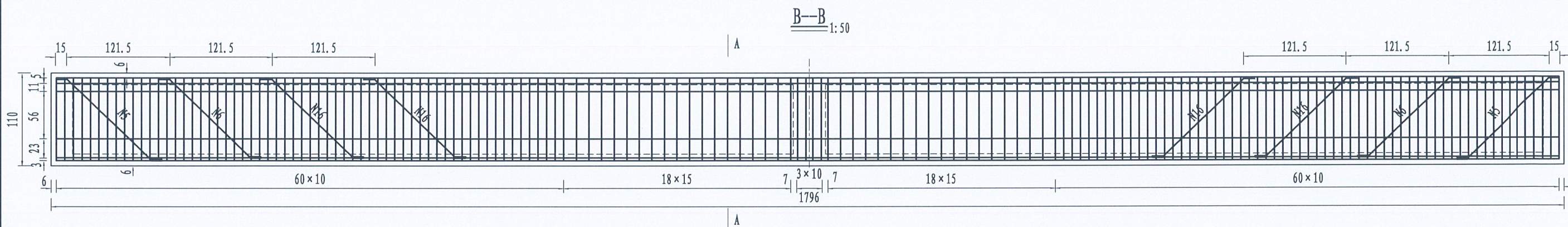


预埋钢板数量表

直径 (mm)	单根长 (cm)	根数	总长 (m)	重量 (kg)
16	530	30	159	251.22
40x30x2cm 预埋钢板 (kg)				94.20

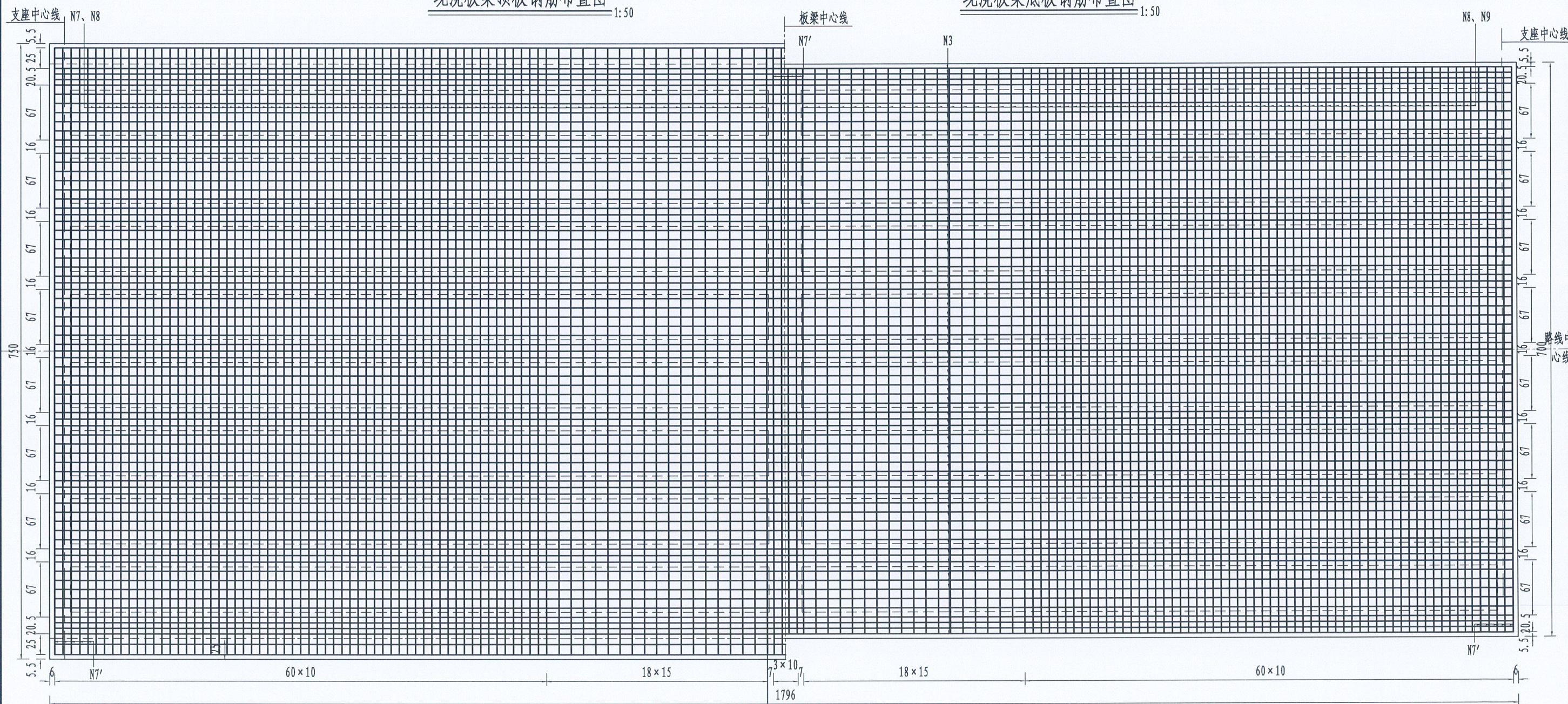
附注:

- 1、本图尺寸除注明外, 余均以cm计。
- 2、钢筋砼现浇板梁施工注意事项:
 - (1) 现浇板梁支架应稳定、牢固, 其地基应有足够的承载力。
 - (2) 现浇支架的预压应根据支架的类型和结构形式、地基的沉降量和承载能力, 以及荷载大小等因素确定。
 - (3) 现浇施工时, 梁体混凝土在顺桥向宜从低处向高处进行浇筑, 在横桥向宜对称进行浇筑。混凝土浇筑过程中, 应对支架的变形、位移、节点和卸架设备的压缩及支架地基的沉降等进行监测, 如发现超过允许值的变形、变位, 应及时采取措施予以处理。
 - (4) 现浇板梁时设置2cm的预拱度。



现浇板梁顶板钢筋布置图 1:50

现浇板梁底板钢筋布置图 1:50



附注:
1、本图尺寸除注明外,余均以cm计。

戴埠镇人民政府

戴埠镇戏院桥改建工程

18m现浇板钢筋构造图

设计

复核

审核

日期

图表号

徐明

张明

张红伟

2023.12

S-7

中交通力建设股份有限公司