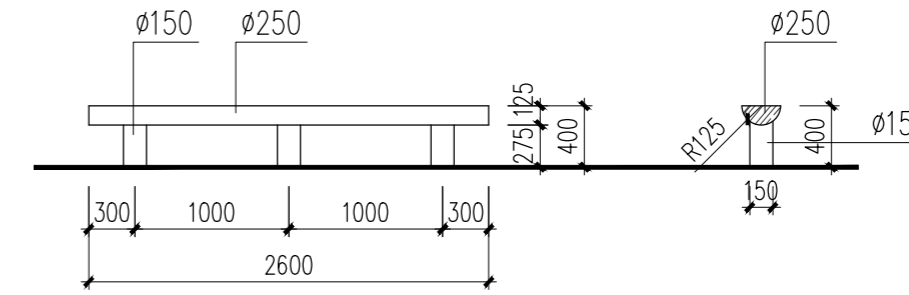
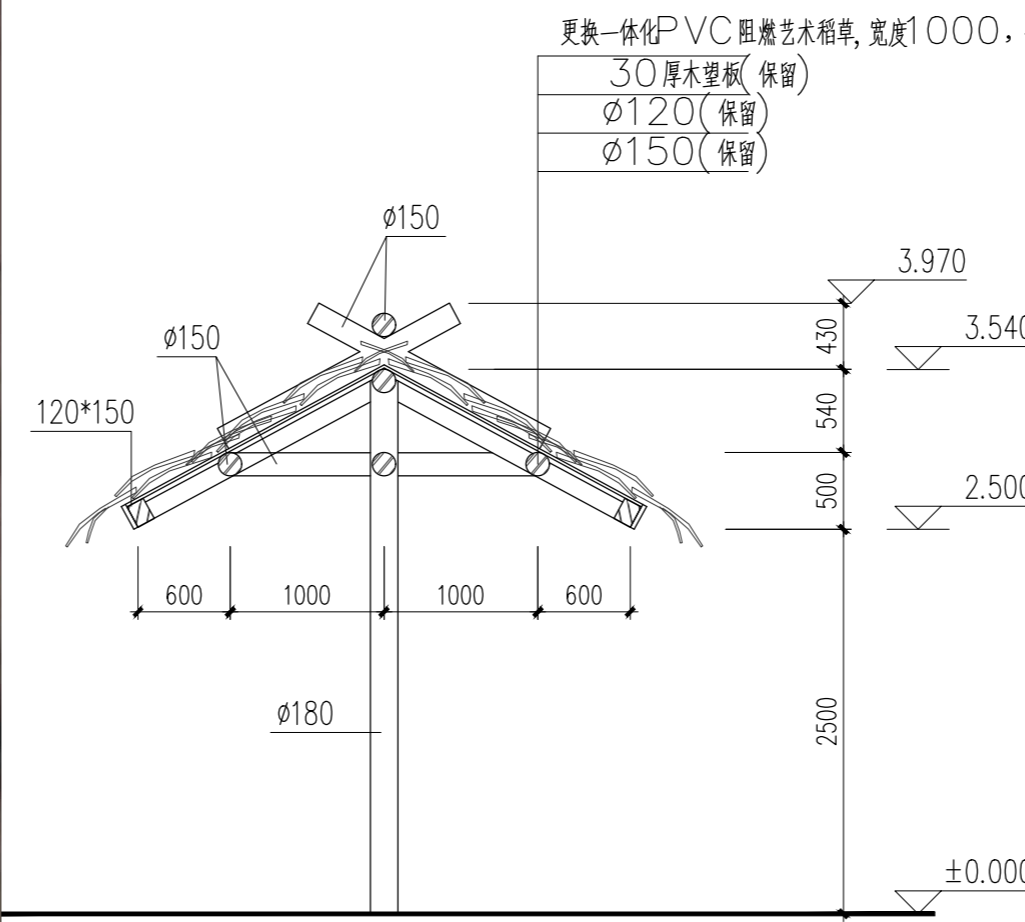


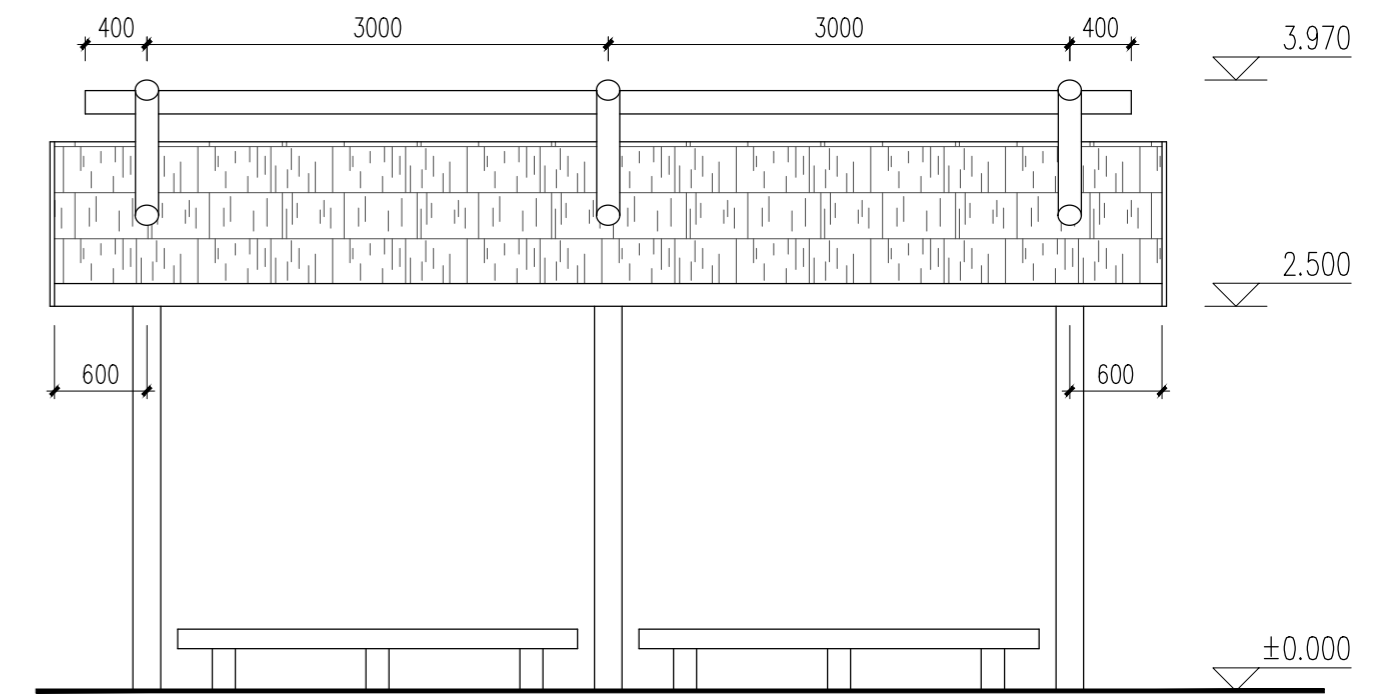
平面图 1:50



坐凳详图 1:50



剖面图 1:50



立面图 1:50

座凳与亭子油漆整体出新, 裂缝处采用石膏腻子批嵌; 屋面茅草更换。
油漆工艺:
手工打磨, 涂刷第一遍罩面漆, 饰面漆采用耐候丙烯酸底漆, 采用240目砂纸打磨
手工打磨, 涂刷第二遍罩面漆, 饰面漆采用耐候丙烯酸罩面漆, 采用240目砂纸打磨



2024年度市管公园专项维修工程—圩墩公园

常州市园林设计院

建设单位 常州市公园管理中心
工程项目 2024年度市管公园专项维修工程—圩墩公园

设计	校对	工程负责	廊	设计阶段	施工图	设计号	2024.01
绘图	审定	审核		图编	日期		