

建设单位 常州市金坛区文体广电和旅游局

项目名称 金坛慰安所旧址修缮工程（一期）

设计阶段 施工图

审 定 万 联 佳

审 核 韩 建

项目负责人 李新民



证书编号 文物设乙字 JS0102002



南京大学城市规划设计研究院有限公司

2023 年 12 月

 南京大学城市规划设计研究院有限公司 图 纸 目 录			设计编号	共 2 页	第 1 页	
			NJDZSJ-20-WB-0110	日 期	2023. 12	
建设单位	常州市金坛区文体广电和旅游局		设计阶段	施工图	审 定	万联佳
工程名称	金坛慰安所旧址修缮工程（一期）		审 核	韩 建	项目负责	李新民
			专业负责	马 青	校 对	李晓倩
建筑名称	慰安所旧址		设 计	欧菲菲	制 图	欧菲菲
序号	图 别	图纸编号	图 纸 名 称	图纸规格	版 本 号	备 注
01	文保	01	施工图设计说明	A3		
02	文保	02	施工图设计说明	A3		
03	文保	03	一层平面图	A3		
04	文保	04	二层平面图	A3		
05	文保	05	屋面平面图	A3		
06	文保	06	南立面图	A3		
07	文保	07	西路建筑西立面图	A3		
08	文保	08	西路建筑东立面图	A3		
09	文保	09	东路建筑西/东立面图	A3		
10	文保	10	西路前进南/中进北立面图	A3		
11	文保	11	西路1-1/2-2剖面图	A3		
12	文保	12	西路后进房屋南/北立面图	A3		
13	文保	13	西路3-3/4-4剖面图	A3		
14	文保	14	东路前进房屋南/北立面图	A3		
15	文保	15	东路5-5/6-6剖面图	A3		
16	文保	16	东路后进房屋南/北立面图	A3		
17	文保	17	东路7-7/8-8剖面图	A3		
18	文保	18	M1图	A3		
19	文保	19	屏风墙详图	A3		
专业	文保	 南京大学城市规划设计研究院有限公司 URBAN PLANNING AND DESIGN INSTITUTE OF NANJING UNIVERSITY CO., LTD				
版号	01					

 南京大学城市规划设计研究院有限公司 图 纸 目 录			设计编号	共 2 页	第 1 页	
			NJDZSJ-20-WB-0110	日 期	2023. 12	
建设单位	常州市金坛区文体广电和旅游局		设计阶段	施工图	审 定	万联佳
工程名称	金坛慰安所旧址修缮工程（一期）		审 核	韩 建	项目负责	李新民
			专业负责	马 青	校 对	李晓倩
建筑名称	慰安所旧址		设 计	欧菲菲	制 图	欧菲菲
序号	图 别	图纸编号	图 纸 名 称	图纸规格	版 本 号	备 注
专业	文保	 南京大学城市规划设计研究院有限公司 URBAN PLANNING AND DESIGN INSTITUTE OF NANJING UNIVERSITY CO., LTD				
版号	01					

姓名	
专业	暖通
姓名	
专业	给排水
姓名	
专业	建筑
姓名	
专业	结构

施工图设计说明

南京大学城市规划设计
研究院有限公司
证书编号:文物设乙字 JS0102002
URBAN PLANNING AND DESIGN INSTITUTE
OF NANJING UNIVERSITY CO., LTD
地址 Add: 南京市鼓楼区中二路22号邮编210093
网站 Website: www.njuup.com
电邮 Email Address: 210093office@njuup.com
电话 Telephone: (+86)025-83597402
电传 Fax: (+86)025-86639929

- 附注
1. 未加盖出图专用章图纸无效;
 2. 本作品著作权属南京大学城市规划设计研究院有限公司;
 3. 不得量取图纸尺寸施工;
 4. 如有任何不事宜,请在施工前与设计师会商。
 5. 本图设计内容未经设计师许可不得在其它地方使用。

院出图专用章:
NADRI PERMISSION STAMP:

建设单位 CLIENT

常州市金坛区文体广电和旅游局

工程名称 PROJECT TITLE

金坛慰安所旧址修缮工程设计方案

图纸名称 DWG TITLE

施工图设计说明

	实 名 NAME TYPED	签 名 SIGNATURE	
审 定 Approved	万联佳		
审 核 Examined	韩 建		
项目负责 Project Mgr.	李新民		
专业负责 Job Mgr.	马 青		
校 对 Checked	李晓倩		
设 计 Design	欧菲菲		
制 图 Drawn	欧菲菲		
设计编号 Job No.			
专 业 Design Stage	文 保	图纸编号 Dwg No.	01
设计阶段 Design Stage	施工图	比 例 Scale	1:100
版 本 Rev.	1	日 期 DATE	2023.12

一、工程性质

本项目为金坛慰安所旧址修缮工程(一期)。

二、工程性质

本项目为金坛慰安所旧址修缮工程(一期),本方案拟对其进行现状整修,拟采用瓦望落地不落架的修理方法进行修缮,更换损坏和被改变的传统构件,按原状进行恢复。

三、工程对象

1. 屋面维修:东路前、后进,西路前、中、后进,更楼屋面维修(不含后期搭建建筑,包括屋面拆除、木基层整修、防水层、苦背、做脊、盖瓦)。

2. 屏风墙维修:现有5处屏风墙维修,重点对西路前进东侧屏风墙拆卸维修。

3. 外墙维修:巷道西侧墙体膨胀变形拆卸,西路前院墙拆恢复原形制及主入口大门整修恢复原形制。

四、工程做法

(一) 修缮前的准备工作

1、现场清理

修缮前,清除室内生活垃圾,搭设施工脚手架,进一步对房屋进行查勘,并做好记录。

2、瓦望落地后的清理工作

依次拆卸屋面瓦望,并将瓦件依次传至地面,小青瓦现场码放,以备再用,平瓦类瓦件运出场外。

屋面揭除后,依次拆除后增加的横墙和檐墙及其装修,清理后,进一步检查木构架变形和损坏状况,并在图纸上做好相应的文字记录,根据残损状况补充对木构架修理和加固措施。

(二) 屋面木结构

1、木椽

拆换因腐朽变形和挠度过大的正身木椽,更换的木椽,其荷包椽截面尺寸和形状应与原椽保持一致。

现有飞椽和木望板,因腐烂按原截面形状和尺寸进行更换补全,飞椽头设置闸椽头。

(三) 墙体与砖细

对墙体修理,应最大限度保留原墙体较好部分,避免过度扩大修理范围,尽可能留下历史信息。

1、变形墙体

上部倾斜的墙体,可拆除倾斜部分,保留垂直部分,砌筑时,应保持来的砌筑方式和构件要求,保持原来的清水墙面。

当原墙为实砌墙时,应保持墙体内外皮的拉结,随砌随抹泥“填馅”,做到“一皮一带线”、“二皮一刮斗”,禁止内外皮砖砌后形成马槽再填馅。

2、鼓凸墙体

墙体单面发生鼓凸现象,可将鼓凸进行拆卸,需达到修理后的墙面,保持垂直平整状态。

3、空斗墙

空斗墙,拆除后,仍按空斗墙砌筑方式恢复,因空斗墙对砖块尺寸要求较高,拆卸后,存在可利用砖块。不能满足现象,可采用实砌法砌筑,即墙体可见面仍保持空斗墙的构造形式,内部为实心墙砌法,这样既保持了原来的形制,又增强了墙体的强度。

4、屏风墙

对冲出瓦屋面的屏风墙进行全面修理,恢复混水墙做法。整修是先清除破损青砖,构件表面损伤过大可按原样加工制作砖细构件进行更换。现存屏风墙双坡瓦顶全部重新揭瓦。

5、围墙

对南立面围墙,进行全部拆卸并将缺失的围墙按原样恢复,保持围墙构造完整,同时对其他围墙段双落水瓦顶进行恢复。

(四) 瓦屋面

1、瓦屋面基本构造

在木椽上平铺粘土望砖,铺瓦结合层采用纸筋灰泥浆铺设,底盖瓦选用旧式小青瓦铺设。补充的小青瓦,应采用传统房屋拆卸下来的旧式小青瓦,望砖风化和污染的需全部更换。

2、屋脊

屋脊由脊胎,脊身,脊件和龙口脊花构成。

(1) 筑脊

采用碎砖、石灰浆砌筑,宽度稍逊于脊瓦宽度,两侧粉刷后与脊身同宽。砌筑脊胎时,按盖瓦构造厚度尺寸,将三片盖瓦按屋面坡度嵌入脊胎内,其间距尺寸应符合盖瓦要求,明间中心位置设盖瓦,使盖瓦居中。

脊胎顶部施望砖瓦条,分为一瓦条和二条形式。在瓦条上铺设站立小青瓦脊,小青瓦脊可选用新瓦,以保证瓦片规格一致,取得较好的观感。脊瓦应从明间中心弧面相对,向两端排列铺设,中心处设置脊花,端部安装脊件。

(2) 铺设望砖

从檐口向屋脊方向逐行进行铺设,选用洁净无缺陷的粘土望砖铺设,在金桁位置安装勒望条,防止望砖向下滑落,望砖铺设应平整,两端搁置尺寸相等。

(3) 铺设灰泥结合层

在卷材上铺设纸筋灰泥浆结合层,结合层厚40至80mm。结合层铺设应平整密实,坡度曲线应圆滑,不允许有起伏感。

姓名	
专业	暖通
姓名	
专业	给排水
姓名	
专业	建筑
姓名	
专业	结构

施工图设计说明

南京大学城市规划设计研究院有限公司
 证书编号:文物设乙字 JS0102002
 URBAN PLANNING AND DESIGN INSTITUTE OF NANJING UNIVERSITY CO., LTD
 地址 Add: 南京市鼓楼区江浦路222号城市规划设计研究院13-14楼
 网站 Website: www.njuup.com
 邮箱 Email Address: 210093office@njuup.com
 电话 Telephone: (+86)025-83597402
 传真 Fax: (+86)025-86639929

- 附注
1. 未加盖出图专用章图纸无效;
 2. 本作品著作权属南京大学城市规划设计研究院有限公司;
 3. 不得量取图纸尺寸施工;
 4. 如有任何不事宜,请在施工前与设计师会商。
 5. 本图设计内容未经设计师许可不得在其它地方使用。

院出图专用章:
NADRI PERMISSION STAMP:

建设单位 CLIENT

常州市金坛区文体广电和旅游局

工程名称 PROJECT TITLE

金坛慰安所旧址修缮工程设计方案

图纸名称 DWG TITLE

施工图设计说明

	实名 NAME TYPED	签名 SIGNATURE
--	------------------	-----------------

审定 Approved	万联佳	
----------------	-----	--

审核 Examined	韩建	
----------------	----	--

项目负责 Project Mgr.	李新民	
----------------------	-----	--

专业负责 Job Mgr.	马青	
------------------	----	--

校对 Checked	李晓倩	
---------------	-----	--

设计 Design	欧菲菲	
--------------	-----	--

制图 Drawn	欧菲菲	
-------------	-----	--

设计编号
Job No.

专业 Design Stage	文保	图纸编号 Dwg No.	02
--------------------	----	-----------------	----

设计阶段 Design Stage	施工图	比例 Scale	1:100
----------------------	-----	-------------	-------

版本 Rev.	1	日期 DATE	2023.12
------------	---	------------	---------

(4) 铺瓦

按照嵌入脊胎内脑瓦的间距尺寸,在椽口画出相应的盖瓦标记。

底瓦铺设应端正,间距一致,采用“一搭法”铺设,底瓦下方铺垫纸筋灰浆,并嵌碎瓦片将底瓦窝牢窝实,底瓦铺设成型后应顺直,顶面坡度曲线应圆滑,无起伏感。盖瓦采用纸筋灰浆和外露1-1.5指法铺设,随坡度变化,做到疏密有致。铺设后的盖瓦,瓦垄应顺直,间距保持一致,顶面坡度曲线圆滑无起伏感。

屋面檐口安装花边滴水瓦,花边滴水瓦安装应水平端正、顺直。

(5) 天沟

本工程天沟为碰檐荷叶沟形式,采用不锈钢皮制作安装,接头需咬口焊接。天沟应保持一定的翼宽,以满足暴雨季节沟内积水不满行渗入屋面内的要求,天沟铺设应平整,并向房屋两端泛水,泛水坡度在0.8%至1.5%之间。天沟头端头采用白锈钢水斗和矩形型落水管,将雨水汇集排向地下排水系统。

(五) 大门

大门为实拼大门,双扇对开,倚门形式,缺失的大门,按传统大门恢复。

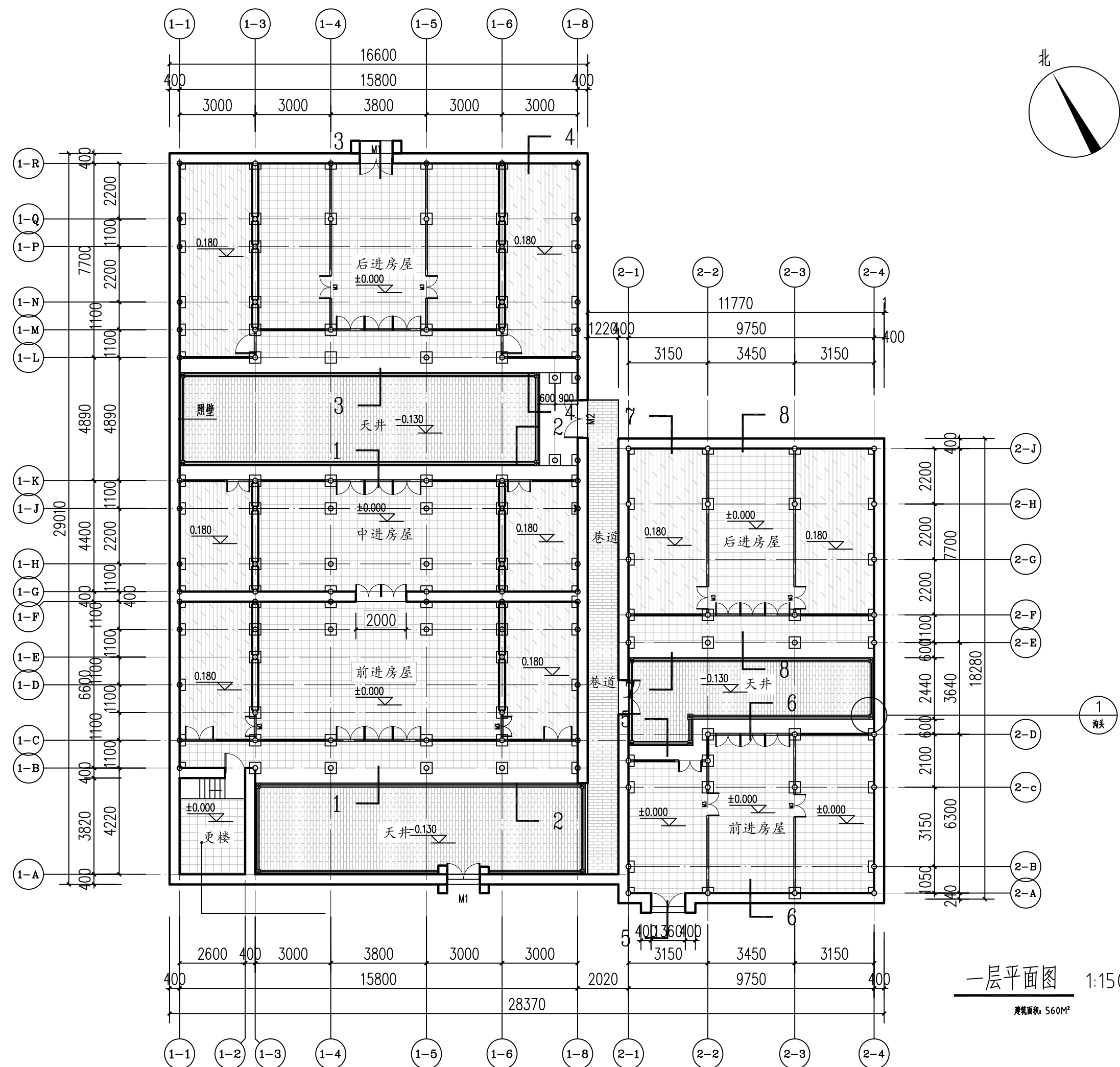
(六) 防腐

在修理过程中,对木结构、木装修等凡与墙体接触的面或长期处于潮湿环境的木构件,均需进行防腐处理。木材面防腐剂应选用环保型环氧树脂涂料刷在木材的防腐面上。

工程实施内容

维修部位	主要措施	工程做法	工程量
屋面	1、全部建筑拆除正脊,揭除瓦件、泥背、望砖,检修椽子,更换糟朽不能续用的椽子,补配破碎望砖,重新铺设屋面及天沟,砌筑正脊,补配檐口花边滴水瓦。 2、恢复西路一进与二进房屋天沟东侧砖细出水口,设不锈钢水斗1个,矩形落水管1处。	1、木基层及屋面做法:70×90半圆荷包椽或矩形飞椽、18厚清水望砖或望板(飞椽上铺望板)、SBS改性沥青防水卷材、自粘网格、横铺20×40防滑条(间距600mm,品字形排列)、40-80厚灰泥结合层(苦背)、小青瓦屋面。前后檐口设花边、滴水。 2、屋脊做法:筑脊,底部铺设平砖两层,顶部立瓦。 3、天沟做法:碰檐荷叶沟形式,依次为椽子、望砖、SBS改性沥青防水卷材、40-80厚灰泥结合层(苦背)、不锈钢皮。 4、落水口位置:施工揭除屋面后,依现场实际情况再行调整。	铺设屋面实际面积624.39平米; 砌筑正脊74.27米; 椽子总面积602.96平米,更换30%; 飞椽总面积64.29平米,更换90%; 望砖总面积602.96平米,更换约40%; 更换全部木望板64.29平米; 砖细出水口1处,不锈钢水斗1个,落水管3.6米。
墙体	1、拆砌西路一进房屋东侧屏风墙1处及东侧围墙鼓凸部位,重做现存的5处屏风墙双落水瓦顶;依传统样式恢复东路一进东西侧屏风墙、西路三进建筑东侧屏风墙共3处。 2、拆砌南侧入口处围墙; 3、重做所有围墙双落水瓦顶; 4、所有建筑及围墙外立面恢复混水墙面,颜色宜与现有屏风墙表面颜色一致。	1、屏风墙:檐口两侧无花边、滴水,上铺双落水瓦顶,顶部筑一瓦条筑脊,两边甘蔗段屋脊头。 2、砌筑砂浆:石灰砂浆 3、外墙面混水做法:局部保留现有粉刷层,若强度不满足要求,则铲除后使用石灰砂浆打底,纸筋灰罩面。若原有粉刷层强度满足要求,则清理粉刷层表面后,使用界面剂加强粘结力,再做纸筋灰,厚度应尽量保持一致。	拆砌1处屏风墙3.5平米,墙厚0.4米; 恢复3处屏风墙10.5平米,墙厚0.4米; 屏风墙双落水瓦顶20.8米,瓦顶宽0.8米; 拆砌围墙67.9202平米,厚度0.4米; 墙面抹灰面积774平米; 恢复围墙双落水瓦顶55.374米,瓦顶宽0.8米。
大门	1、拆除南侧入口大门外侧顶部歪闪墙体,依内侧砖细样式补配破损、不能续用的构件,重新砌筑,重做大门瓦顶,恢复大门墙体清水墙面; 2、补配木板门2扇。		大门的拆砌已算入墙体的工程量。 板门面积3.5平米。
防腐、防虫、防火	对所有新、旧椽子、望板、入口板门做防腐、防虫、防火处理。	防腐防虫处理:环保型环氧树脂,也可采用氯化苦作为防腐、杀虫的熏蒸剂。 防火:喷涂防火漆一遍	新、旧椽子防腐、防虫、防火面积551.97平米; 木望板防腐、防虫、防火面积54.3818平米; 板门防腐、防虫、防火面积5.5平米。

专业	姓名	签字
暖通		
给排水		
电气		
建筑		
结构		



一层平面图 1:150
建筑面积: 560M²

南京大学城市规划设计研究院有限公司
 证书编号: 文物设乙字 JS0102002
 URBAN PLANNING AND DESIGN INSTITUTE OF NANJING UNIVERSITY CO., LTD
 地址: 南京市鼓楼区珠江路222号南京城市规划设计研究院13-14楼
 网站: www.njuup.com
 邮箱: Email Address: 210093office@njuup.com
 电话: Telephone: (+86)025-83597402
 传真: Fax: (+86)025-86639929

- 附注
1. 未加盖出图专用章图纸无效;
 2. 本作品著作权属南京大学城市规划设计研究院有限公司;
 3. 不得量取图纸尺寸施工;
 4. 如有任何不事宜, 请在施工前与设计师会商。
 5. 本图设计内容未经设计师许可不得在其它地方使用。

院出图专用章:
NADRI PERMISSION STAMP:

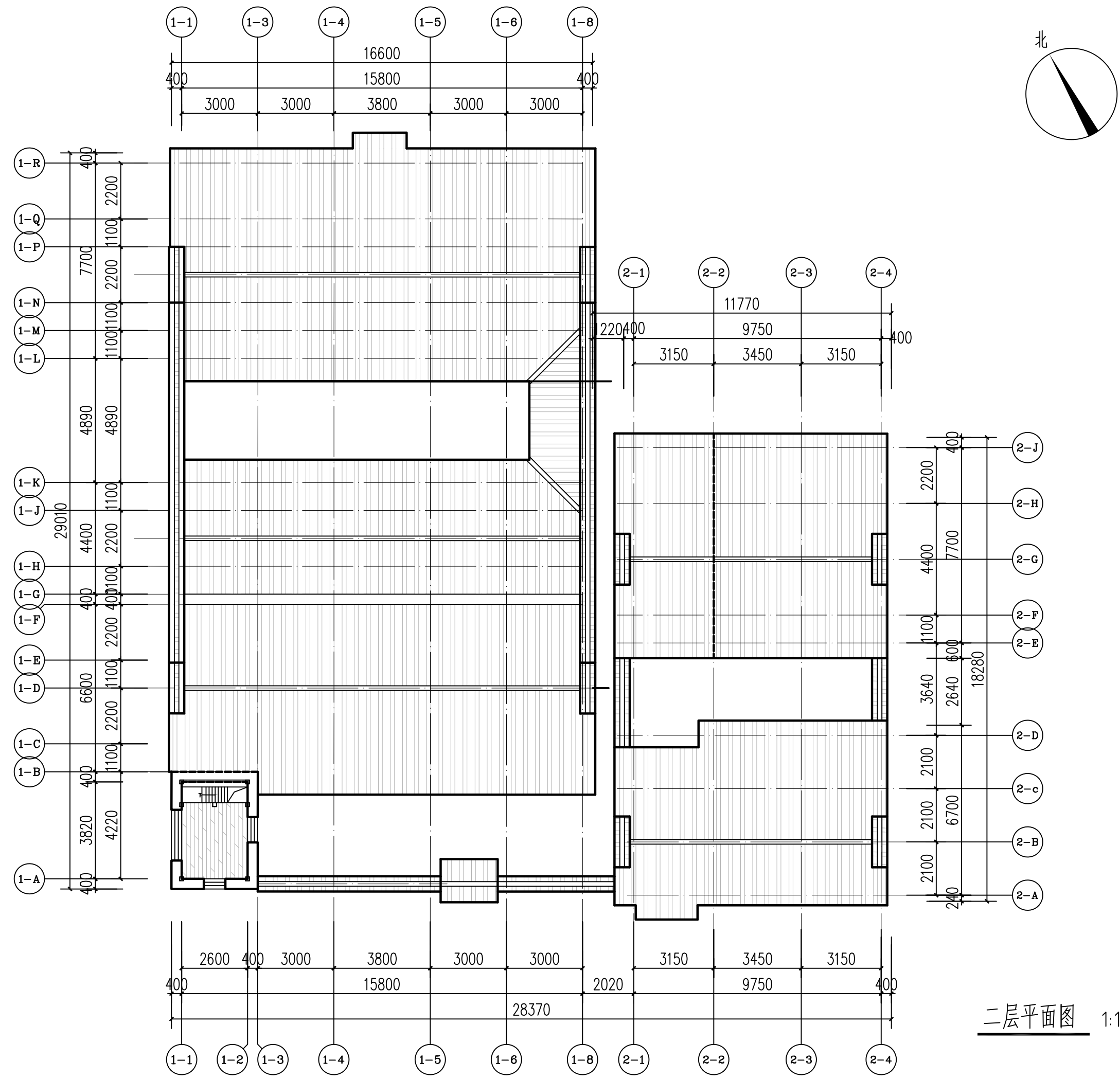
建设单位 CLIENT
常州市金坛区文体广电和旅游局

工程名称 PROJECT TITLE
金坛慰安所旧址修缮工程设计方案

图纸名称 DWG TITLE
一层平面图

	实名 NAME TYPED	签名 SIGNATURE
审定 Approved	万联佳	
审核 Examined	韩建	
项目负责 Project Mgr.	李新民	
专业负责 Job Mgr.	马青	
校对 Checked	李晓倩	
设计 Design	欧菲菲	
制图 Drawn	欧菲菲	
设计编号 Job No.	NJDZSJ-20-WB-0110	
专业 Design Stage	文保	图纸编号 Dwg No. 03
设计阶段 Design Stage	施工图	比例 Scale 1:150
版本 Rev.	1	日期 DATE 2023.12

专业	姓名	签字
建筑		
结构		
给排水		
电气		
暖通		
专业	姓名	签字
暖通		
给排水		
电气		
专业	姓名	签字
暖通		
给排水		
电气		



二层平面图 1:150

南京大学城市规划设计研究院有限公司
 证书编号:文物设乙字 JS0102002
 URBAN PLANNING AND DESIGN INSTITUTE OF NANJING UNIVERSITY CO., LTD
 地址:南京市鼓楼区22号颐和园13-14楼
 网站: www.njuup.com
 邮箱: 210093office@njuup.com
 电话: (+86)025-83597402
 传真: (+86)025-86639929

- 附注
1. 未加盖出图专用章图纸无效;
 2. 本作品权益属南京大学城市规划设计研究院有限公司;
 3. 不得量取图纸尺寸施工;
 4. 如有任何不事宜,请在施工前与设计师会商。
 5. 本图设计内容未经设计师许可不得在其它地方使用。

院出图专用章:
NADRI PERMISSION STAMP:

建设单位 CLIENT
常州市金坛区文体广电和旅游局

工程名称 PROJECT TITLE
金坛慰安所旧址修缮工程设计方案

图纸名称 DWG TITLE
二层平面图

	实名 NAME TYPED	签名 SIGNATURE
审定 Approved	万联佳	
审核 Examined	韩建	
项目负责 Project Mgr.	李新民	
专业负责 Job Mgr.	马青	
校对 Checked	李晓倩	
设计 Design	欧菲菲	
制图 Drawn	欧菲菲	
设计编号 Job No.	NJDZSJ-20-WB-0110	
专业 Design Stage	文保	图纸编号 Dwg No. 04
设计阶段 Design Stage	施工图	比例 Scale 1:150
版本 Rev.	1	日期 DATE 2023.12

姓名	
专业	暖通
姓名	
专业	给排水
姓名	
专业	建筑

南京大学城市规划设计研究院有限公司
 证书编号: 文物设乙字 JS0102002
 URBAN PLANNING AND DESIGN INSTITUTE OF NANJING UNIVERSITY CO., LTD
 地址: 南京市鼓楼区珠江路222号南京城市规划设计研究院13-14楼
 网站: www.njuup.com
 邮箱: Email Address: 210093office@njuup.com
 电话: Telephone: (+86)025-83597402
 传真: Fax: (+86)025-86639929

- 附注
1. 未加盖出图专用章图纸无效;
 2. 本作品权益属南京大学城市规划设计研究院有限公司;
 3. 不得量取图纸尺寸施工;
 4. 如有任何不事宜, 请在施工前与设计师会商。
 5. 本图设计内容未经设计师许可不得在其它地方使用。

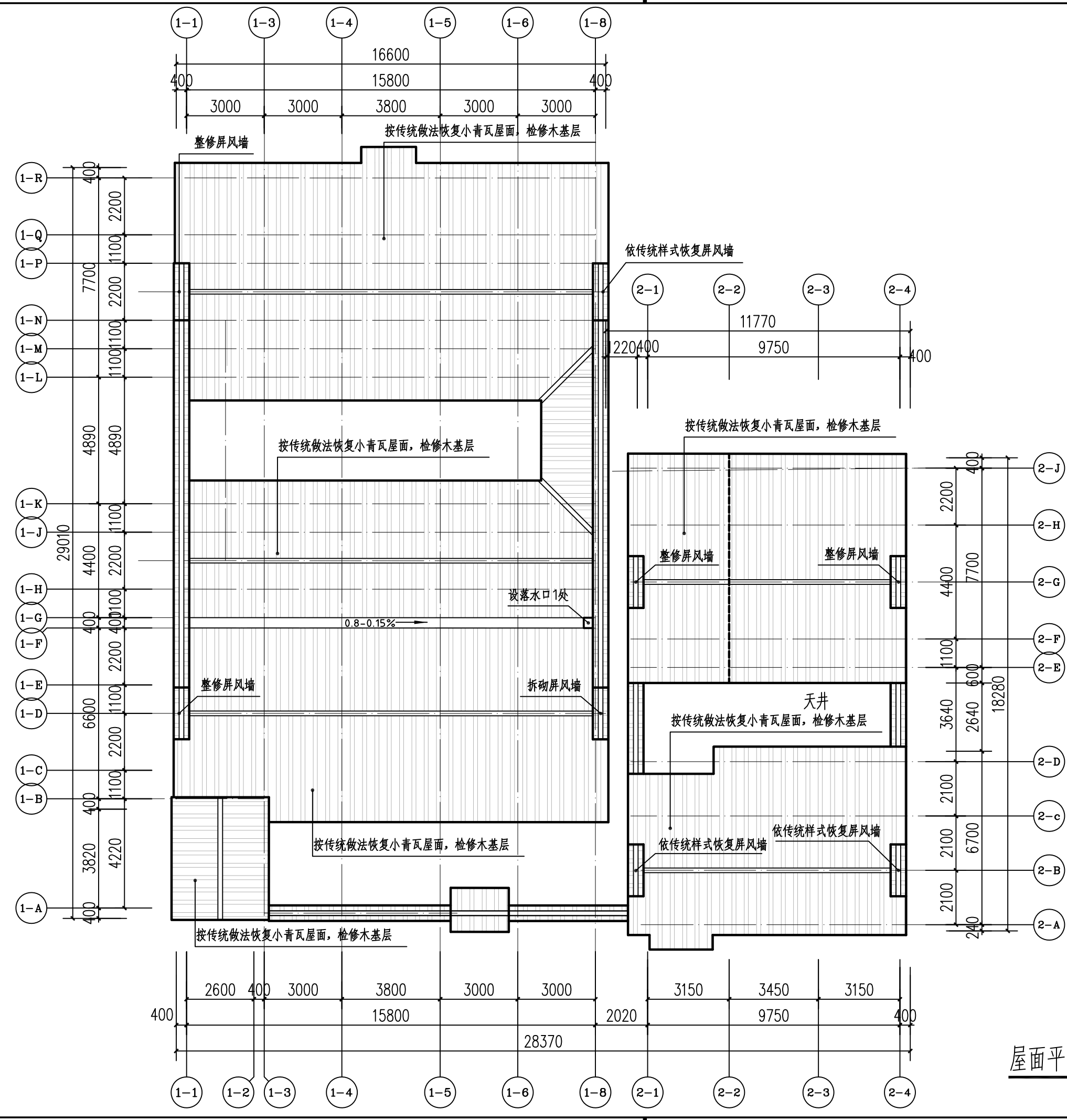
院出图专用章:
 NADRI PERMISSION STAMP:

建设单位 CLIENT
 常州市金坛区文体广电和旅游局

工程名称 PROJECT TITLE
 金坛慰安所旧址修缮工程设计方案

图纸名称 DWG TITLE
 屋面平面图

	实名 NAME TYPED	签名 SIGNATURE
审定 Approved	万联佳	
审核 Examined	韩建	
项目负责 Project Mgr.	李新民	
专业负责 Job Mgr.	马青	
校对 Checked	李晓倩	
设计 Design	欧菲菲	
制图 Drawn	欧菲菲	
设计编号 Job No.	NJDZSJ-20-WB-0110	
专业 Design Stage	文保	图纸编号 Dwg No. 05
设计阶段 Design Stage	施工图	比例 Scale 1:150
版本 Rev.	1	日期 DATE 2023.12



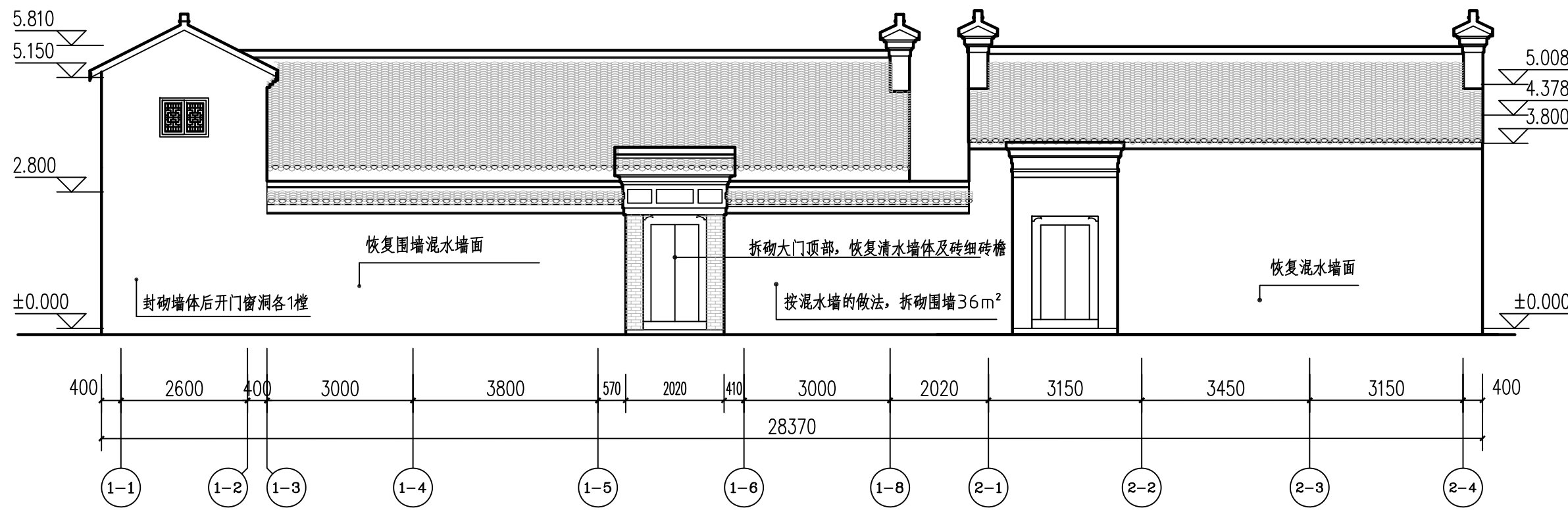
屋面平面图 1:150

姓名	专业	职称
姓名	专业	职称
姓名	专业	职称
姓名	专业	职称
姓名	专业	职称
姓名	专业	职称
姓名	专业	职称
姓名	专业	职称

南京大学城市规划设计研究院有限公司
 证书编号: 文物设乙字 JS0102002
 URBAN PLANNING AND DESIGN INSTITUTE OF NANJING UNIVERSITY CO., LTD
 地址: 南京市鼓楼区...
 网站: www.njuup.com
 邮箱: 210093office@njuup.com
 电话: (+86)025-83597402
 传真: (+86)025-86639929

- 附注
1. 未加盖出图专用章图纸无效;
 2. 本作品权益属南京大学城市规划设计研究院有限公司;
 3. 不得量取图纸尺寸施工;
 4. 如有任何不事宜, 请在施工前与设计师会商。
 5. 本图设计内容未经设计师许可不得在其它地方使用。

院出图专用章:
NADRI PERMISSION STAMP:



南立面图 1:100

建设单位 CLIENT
常州市金坛区文体广电和旅游局

工程名称 PROJECT TITLE
金坛慰安所旧址修缮工程设计方案

图纸名称 DWG TITLE
南立面图

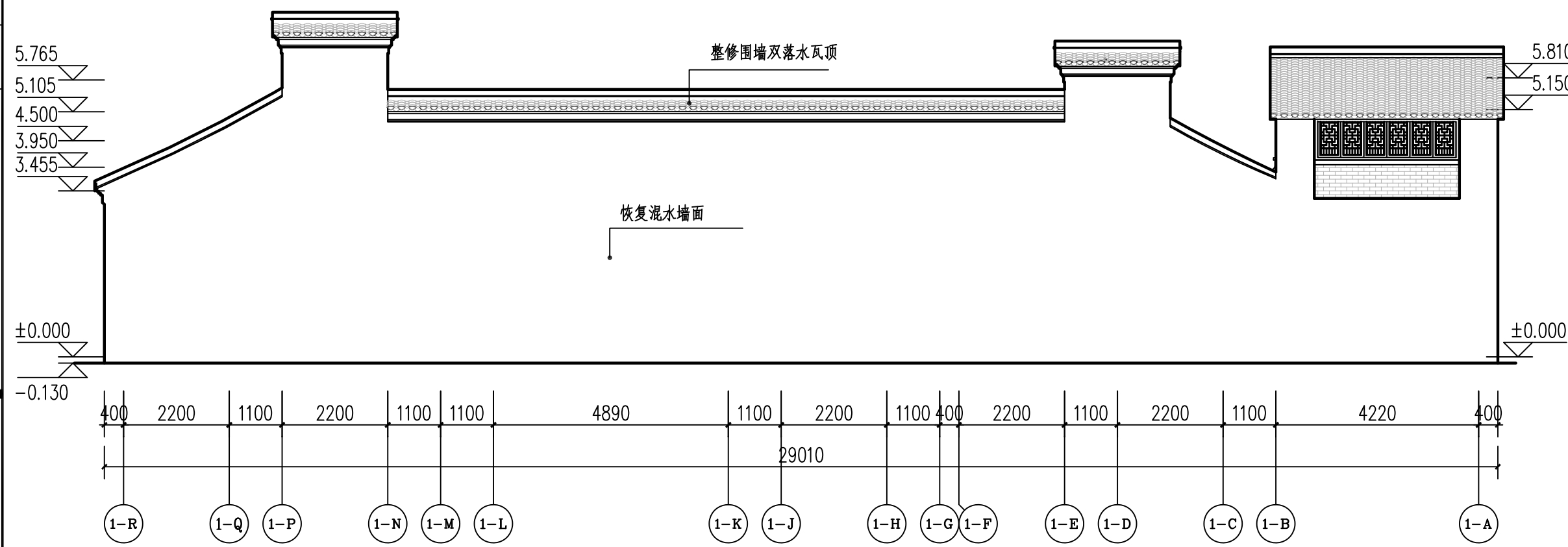
	实名 NAME TYPED	签名 SIGNATURE
审定 Approved	万联佳	
审核 Examined	韩建	
项目负责 Project Mgr.	李新民	
专业负责 Job Mgr.	马青	
校对 Checked	李晓倩	
设计 Design	欧菲菲	
制图 Drawn	欧菲菲	
设计编号 Job No.	NJDZSJ-20-WB-0110	
专业 Design Stage	文保	图纸编号 Dwg No. 06
设计阶段 Design Stage	施工图	比例 Scale 1:100
版本 Rev.	1	日期 DATE 2023.12

会签栏	姓名	专业	日期
专业	姓名	专业	日期
专业	姓名	专业	日期
专业	姓名	专业	日期
专业	姓名	专业	日期
专业	姓名	专业	日期
专业	姓名	专业	日期
专业	姓名	专业	日期
专业	姓名	专业	日期
专业	姓名	专业	日期


南京大学城市规划设计研究院有限公司
 证书编号: 文物设乙字 JS0102002
 URBAN PLANNING AND DESIGN INSTITUTE OF NANJING UNIVERSITY CO., LTD
 地址: 南京市鼓楼区... 222... 13-14楼
 网站: www.njuup.com
 邮箱: 210093office@njuup.com
 电话: (+86)025-83597402
 传真: (+86)025-86639929

- 附注
1. 未加盖出图专用章图纸无效;
 2. 本作品权益属南京大学城市规划设计研究院有限公司;
 3. 不得量取图纸尺寸施工;
 4. 如有任何不事宜, 请在施工前与设计师会商。
 5. 本图设计内容未经设计师许可不得在其它地方使用。

院出图专用章:
NADRI PERMISSION STAMP:



西路建筑西立面图 1:100

建设单位 CLIENT
常州市金坛区文体广电和旅游局

工程名称 PROJECT TITLE
金坛慰安所旧址修缮工程设计方案

图纸名称 DWG TITLE
西路建筑西立面图

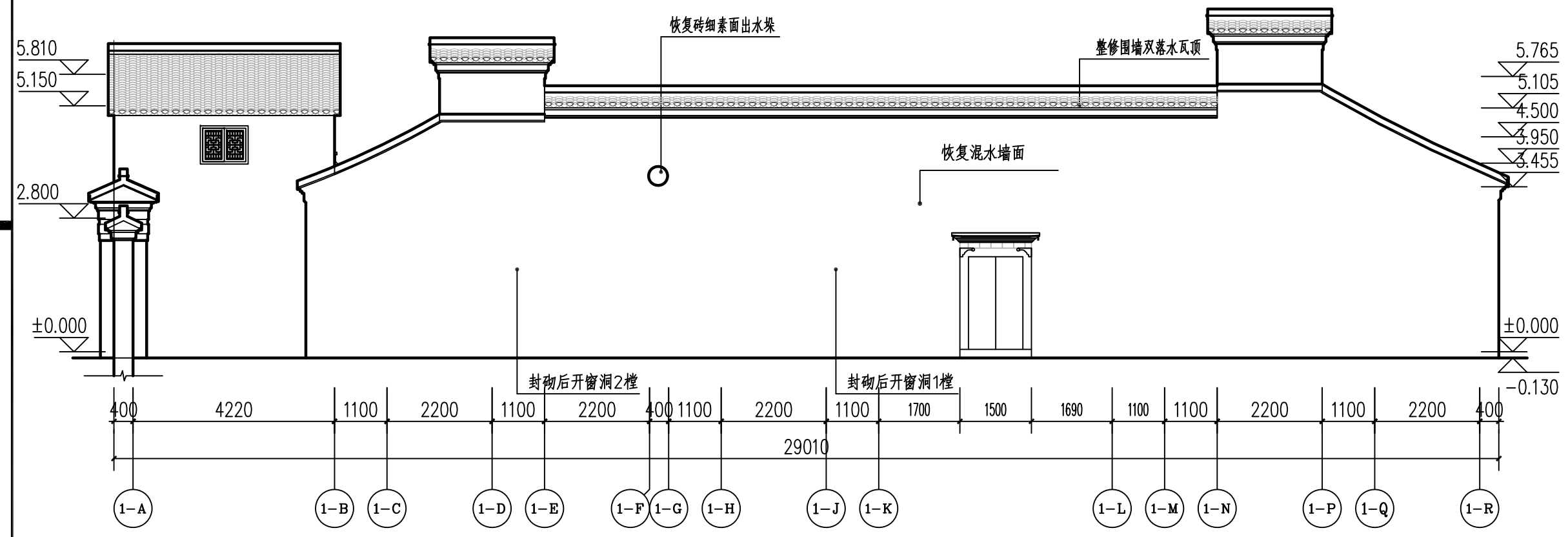
	实名 NAME TYPED	签名 SIGNATURE
审定 Approved	万联佳	
审核 Examined	韩建	
项目负责 Project Mgr.	李新民	
专业负责 Job Mgr.	马青	
校对 Checked	李晓倩	
设计 Design	欧菲菲	
制图 Drawn	欧菲菲	
设计编号 Job No.	NJDZSJ-20-WB-0110	
专业 Design Stage	文保	图纸编号 Dwg No. 07
设计阶段 Design Stage		比例 Scale 1:100
版本 Rev.	1	日期 DATE 2023.12

会签栏	姓名	专业	日期

南京大学城市规划设计研究院有限公司
 证书编号: 文物设乙字 JS0102002
 URBAN PLANNING AND DESIGN INSTITUTE OF NANJING UNIVERSITY CO., LTD
 地址: 南京市鼓楼区珠江路222号南京新城13-14楼
 网站: www.njuup.com
 邮箱: 210093office@njuup.com
 电话: (+86)025-83597402
 传真: (+86)025-86639929

- 附注
1. 未加盖出图专用章图纸无效;
 2. 本作品权益属南京大学城市规划设计研究院有限公司;
 3. 不得量取图纸尺寸施工;
 4. 如有任何不事宜, 请在施工前与设计师会商。
 5. 本图设计内容未经设计师许可不得在其它地方使用。

院出图专用章:
 NADRI PERMISSION STAMP:



西路建筑东立面图 1:100

建设单位 CLIENT
 常州市金坛区文体广电和旅游局

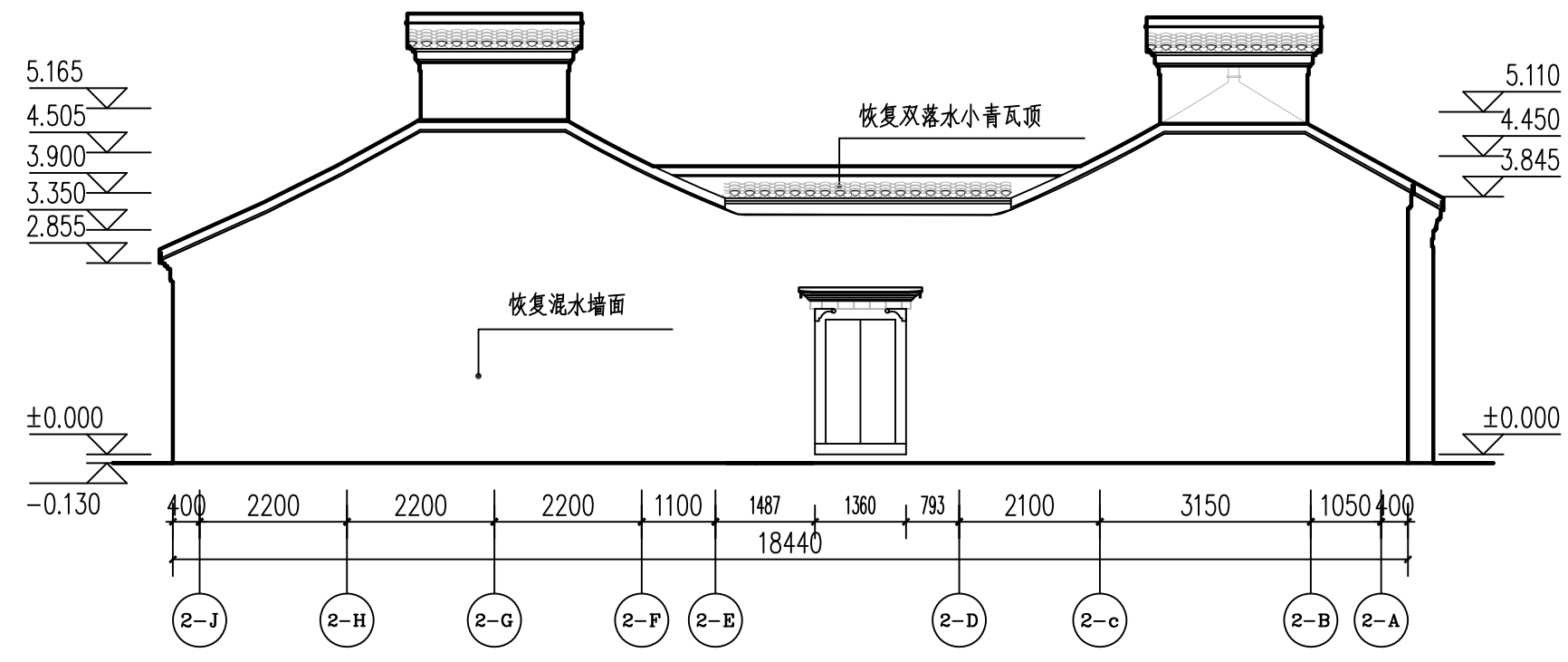
工程名称 PROJECT TITLE
 金坛慰安所旧址修缮工程设计方案

图纸名称 DWG TITLE
 西路建筑东立面图

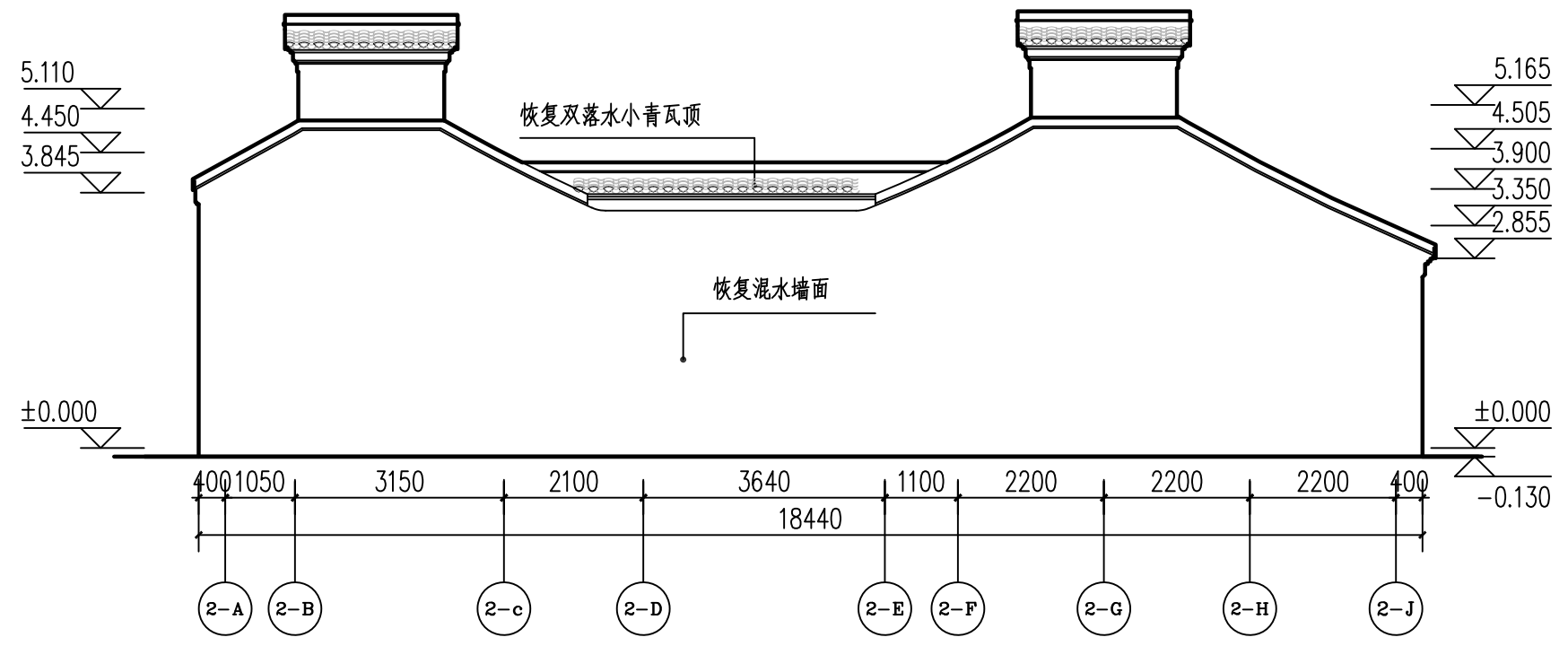
	实名 NAME TYPED	签名 SIGNATURE
审定 Approved	万联佳	
审核 Examined	韩建	
项目负责 Project Mgr.	李新民	
专业负责 Job Mgr.	马青	
校对 Checked	李晓倩	
设计 Design	欧菲菲	
制图 Drawn	欧菲菲	
设计编号 Job No.	NJDZSJ-20-WB-0110	
专业 Design Stage	文保	图纸编号 Dwg No. 8
设计阶段 Design Stage	施工图	比例 Scale 1:100
版本 Rev.	1	日期 DATE 2023.12

姓名	
专业	暖通
姓名	
专业	给排水
姓名	
专业	电气
姓名	
专业	建筑
姓名	
专业	结构


南京大学城市规划设计研究院有限公司
 证书编号: 文物设乙字 JS0102002
 URBAN PLANNING AND DESIGN INSTITUTE OF NANJING UNIVERSITY CO., LTD
 地址: 南京市鼓楼区22号颐和园13-14楼
 网站: www.njuup.com
 邮箱: 210093office@njuup.com
 电话: (+86)025-83597402
 传真: (+86)025-86639929



东路建筑西立面图 1:100



东路建筑东立面图 1:100

- 附注
1. 未加盖出图专用章图纸无效;
 2. 本作品著作权属南京大学城市规划设计研究院有限公司;
 3. 不得量取图纸尺寸施工;
 4. 如有任何不事宜, 请在施工前与设计师会商。
 5. 本图设计内容未经设计师许可不得在其它地方使用。

院出图专用章:
NADRI PERMISSION STAMP:

建设单位 CLIENT
常州市金坛区文体广电和旅游局

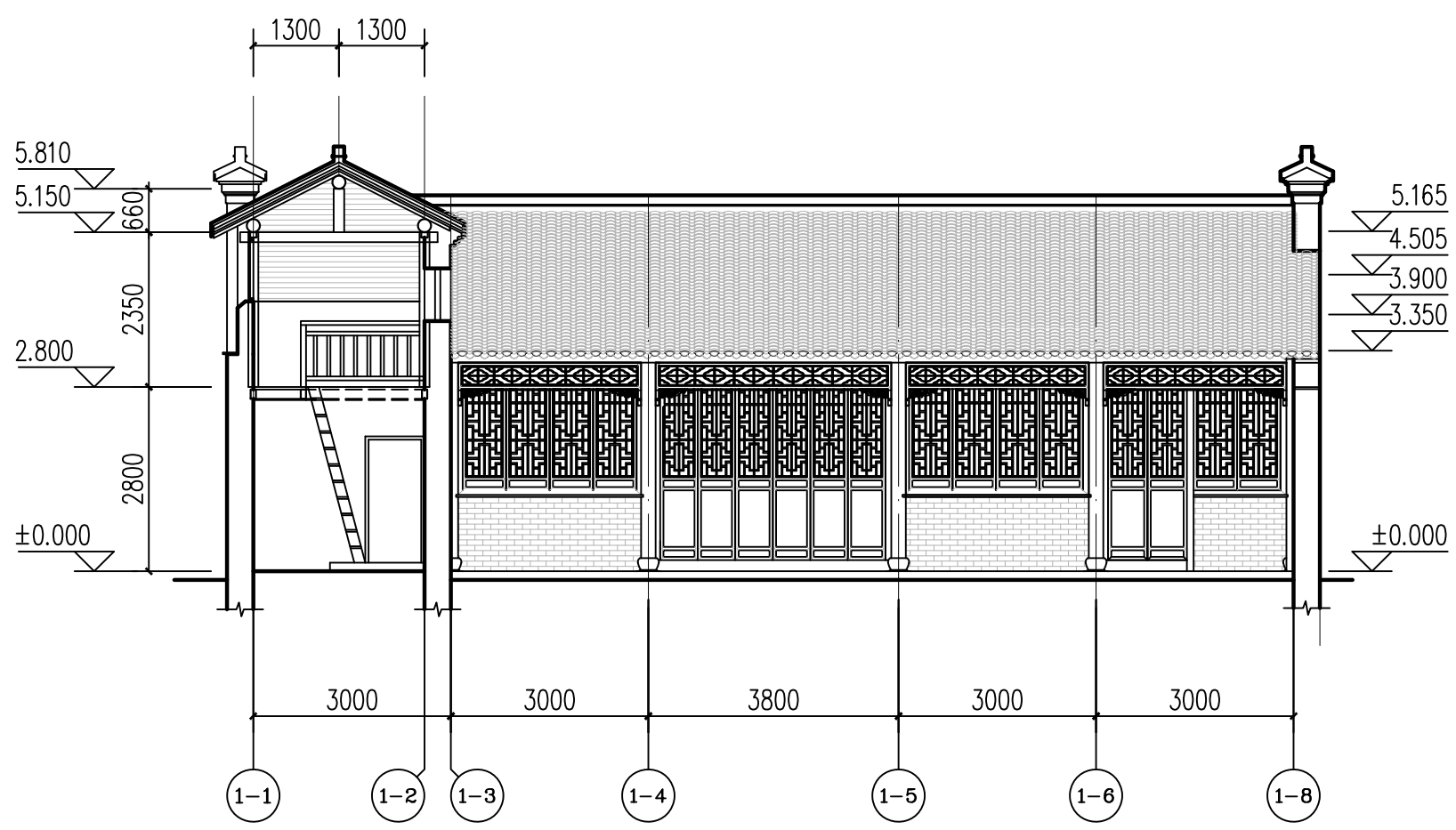
工程名称 PROJECT TITLE
金坛慰安所旧址修缮工程设计方案

图纸名称 DWG TITLE
东路建筑西立面图
东路建筑东立面图

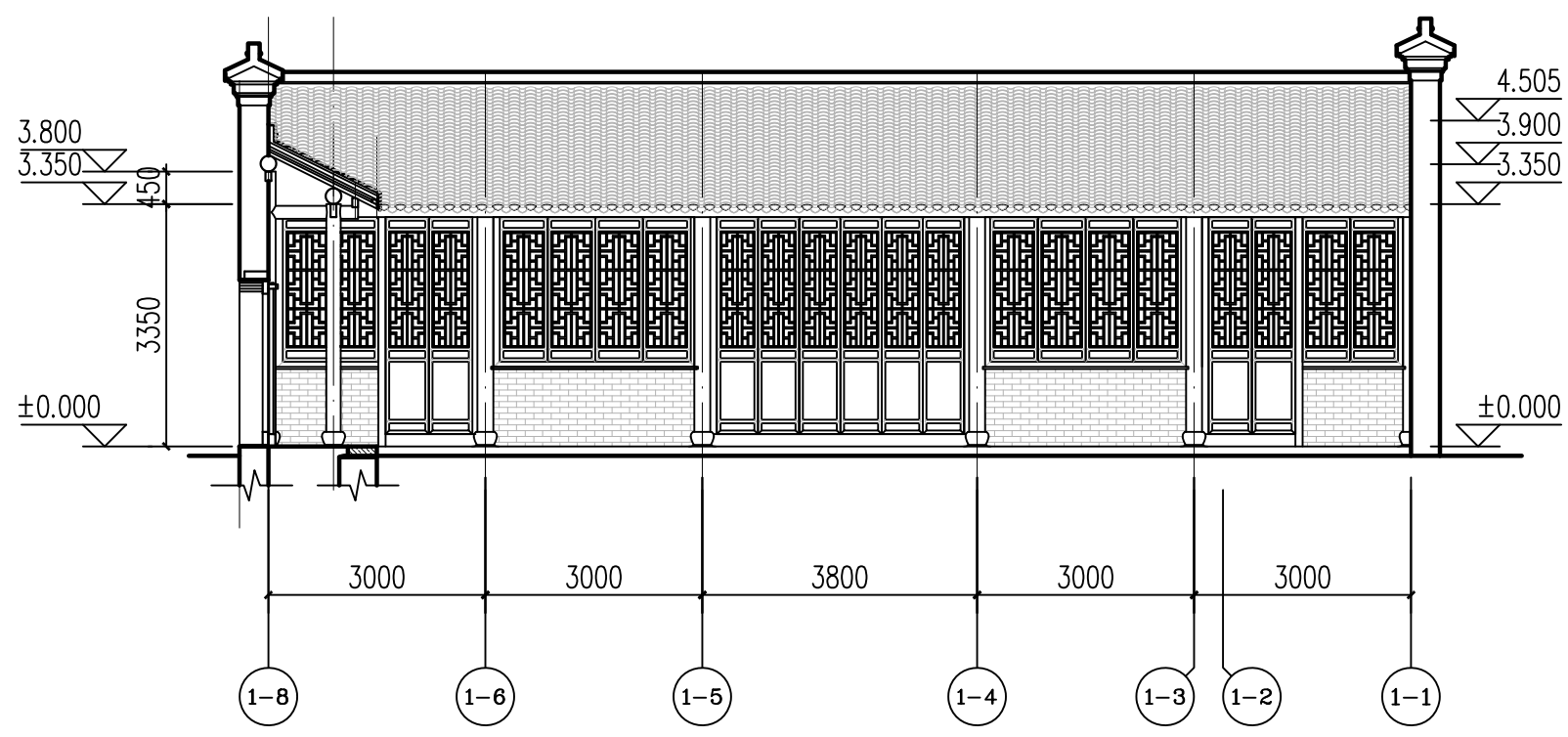
	实名 NAME TYPED	签名 SIGNATURE
审定 Approved	万联佳	
审核 Examined	韩建	
项目负责 Project Mgr.	李新民	
专业负责 Job Mgr.	马青	
校对 Checked	李晓倩	
设计 Design	欧菲菲	
制图 Drawn	欧菲菲	
设计编号 Job No.	NJDZSJ-20-WB-0110	
专业 Design Stage	文保	图纸编号 Dwg No. 9
设计阶段 Design Stage	施工图	比例 Scale 1:100
版本 Rev.	1	日期 DATE 2023.12

会签栏	专业	姓名	日期
专业	暖通		
专业	给排水		
专业	电气		
专业	建筑		


南京大学城市规划设计研究院有限公司
 证书编号: 文物设乙字 JS0102002
 URBAN PLANNING AND DESIGN INSTITUTE OF NANJING UNIVERSITY CO., LTD
 地址: 南京市鼓楼区222号颐和园13-14楼
 网站: www.njuup.com
 邮箱: Email Address: 210093office@njuup.com
 电话: Telephone: (+86)025-83597402
 传真: Fax: (+86)025-86639929



西路前进房屋南立面图 1:100



西路中进房屋北立面图 1:100

- 附注
1. 未加盖出图专用章图纸无效;
 2. 本作品著作权属南京大学城市规划设计研究院有限公司;
 3. 不得量取图纸尺寸施工;
 4. 如有任何不事宜, 请在施工前与设计师会商。
 5. 本图设计内容未经设计师许可不得在其它地方使用。

院出图专用章:
NADRI PERMISSION STAMP:

建设单位 CLIENT

常州市金坛区文体广电和旅游局

工程名称 PROJECT TITLE

金坛慰安所旧址修缮工程设计方案

图纸名称 DWG TITLE

西路前进房屋南立面图
西路中进房屋北立面图

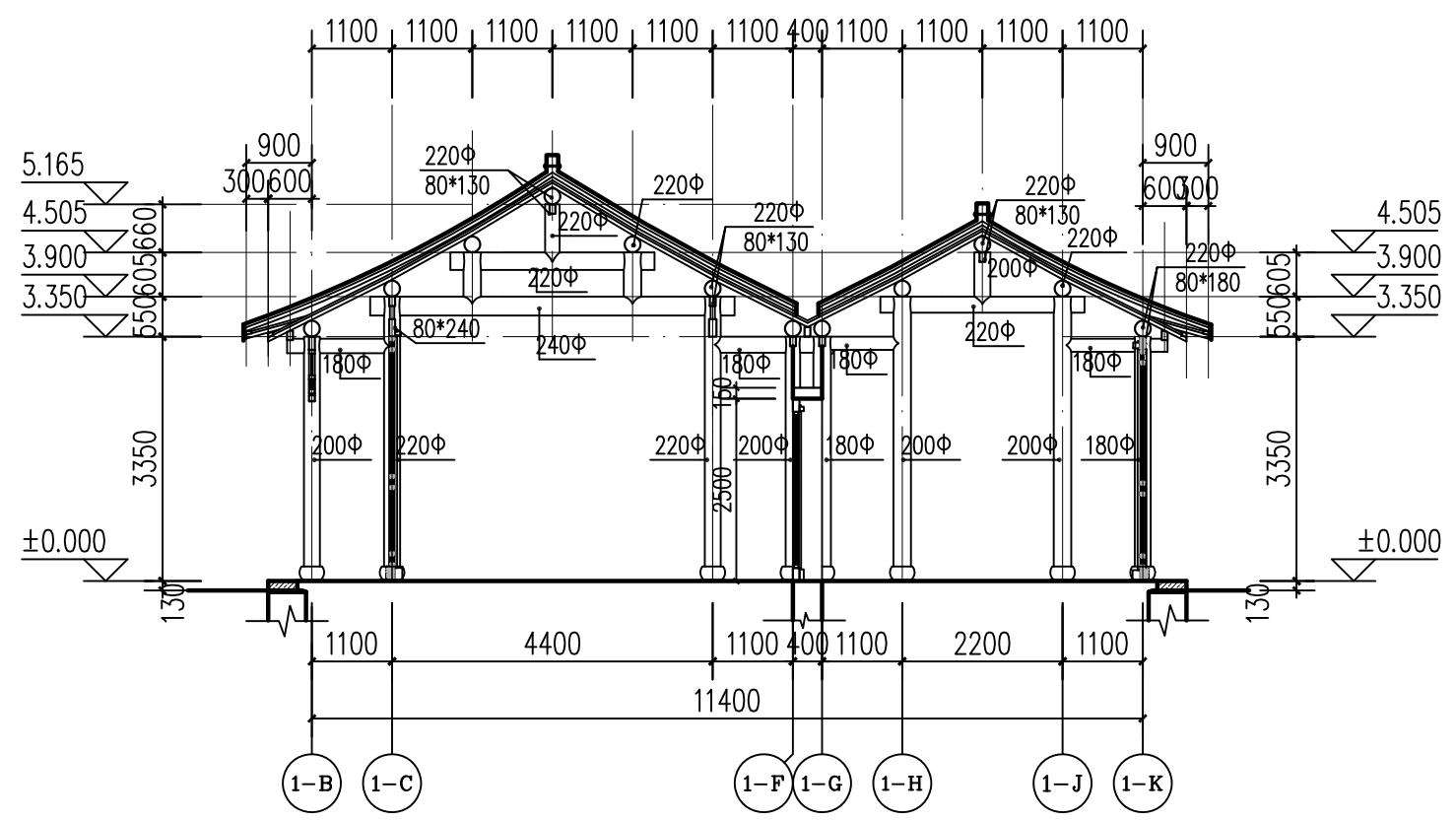
	实名 NAME TYPED	签名 SIGNATURE
审定 Approved	万联佳	
审核 Examined	韩建	
项目负责 Project Mgr.	李新民	
专业负责 Job Mgr.	马青	
校对 Checked	李晓倩	
设计 Design	欧菲菲	
制图 Drawn	欧菲菲	

设计编号 Job No. NJDZSJ-20-WB-0110

专业 Design Stage	文保	图纸编号 Dwg No.	10
设计阶段 Design Stage	施工图	比例 Scale	1:100
版本 Rev.	1	日期 DATE	2023.12

姓名	专业	姓名	专业
张通	暖通	张通	暖通
张通	给排水	张通	给排水
张通	电气	张通	电气
张通	建筑	张通	建筑
张通	结构	张通	结构

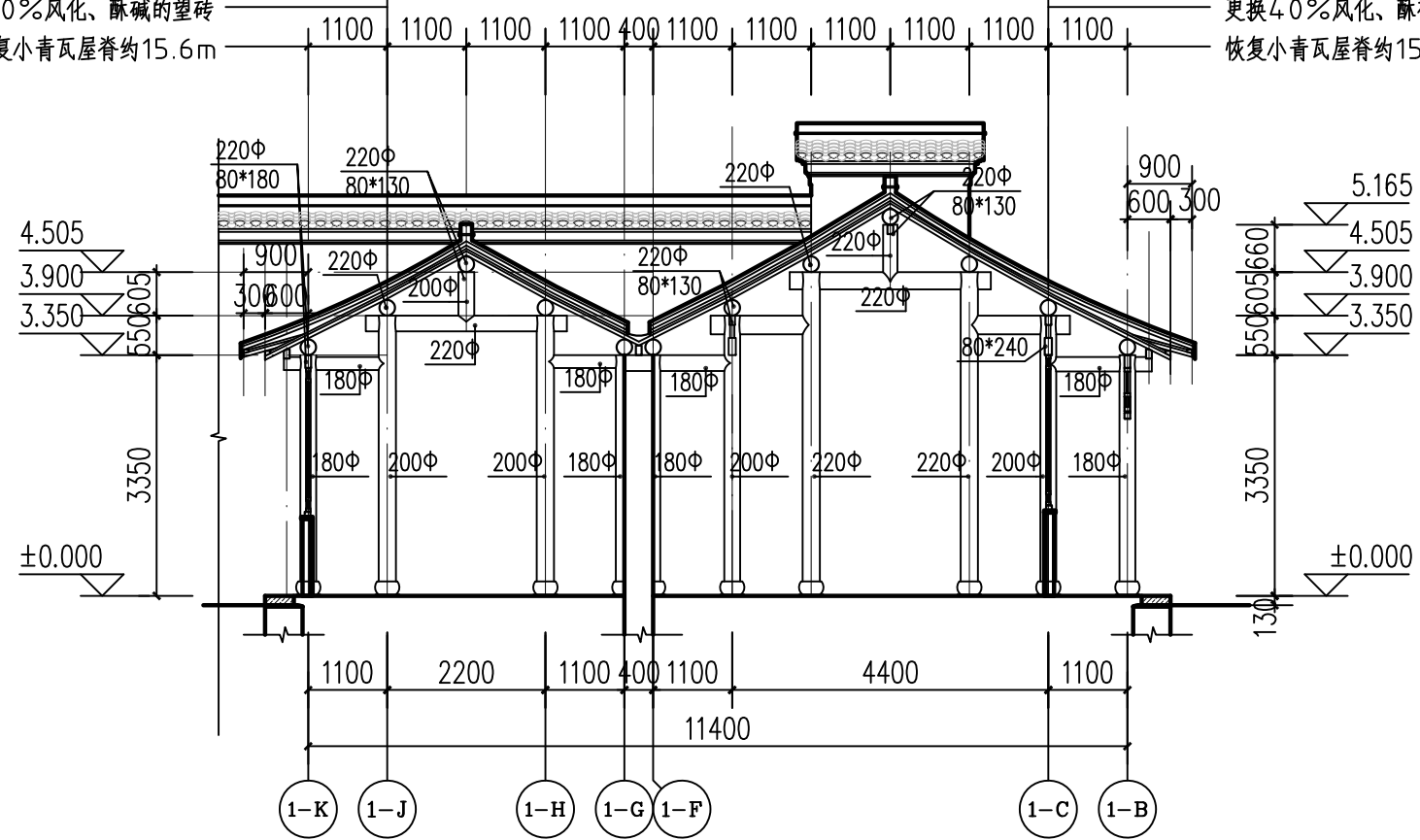
南京大学城市规划设计研究院有限公司
 证书编号: 文物设乙字 JS0102002
 URBAN PLANNING AND DESIGN INSTITUTE OF NANJING UNIVERSITY CO., LTD
 地址: 南京市鼓楼区222号颐和园13-14楼
 网站: www.njuup.com
 邮箱: Email Address: 210093office@njuup.com
 电话: Telephone: (+86)025-83597402
 传真: Fax: (+86)025-86639929



西路 1-1 剖面图 1:100

恢复小青瓦屋顶, 屋顶面积约103m²
 更换30%正身椽、90%飞椽、全部木望板
 更换40%风化、酥碱的望砖
 恢复小青瓦屋脊约15.6m

恢复小青瓦屋顶, 屋顶面积约147m²
 更换30%正身椽、90%飞椽、全部木望板
 更换40%风化、酥碱的望砖
 恢复小青瓦屋脊约15.6m



西路 2-2 剖面图 1:100

- 附注
1. 未加盖出图专用章图纸无效;
 2. 本作品权益属南京大学城市规划设计研究院有限公司;
 3. 不得量取图纸尺寸施工;
 4. 如有任何不详细事宜, 请在施工前与设计师会商。
 5. 本图设计内容未经设计师许可不得在其它地方使用。

院出图专用章:
 NADRI PERMISSION STAMP:

建设单位 CLIENT
 常州市金坛区文体广电和旅游局

工程名称 PROJECT TITLE
 金坛慰安所旧址修缮工程设计方案

图纸名称 DWG TITLE
 西路1-1剖面图
 西路2-2剖面图

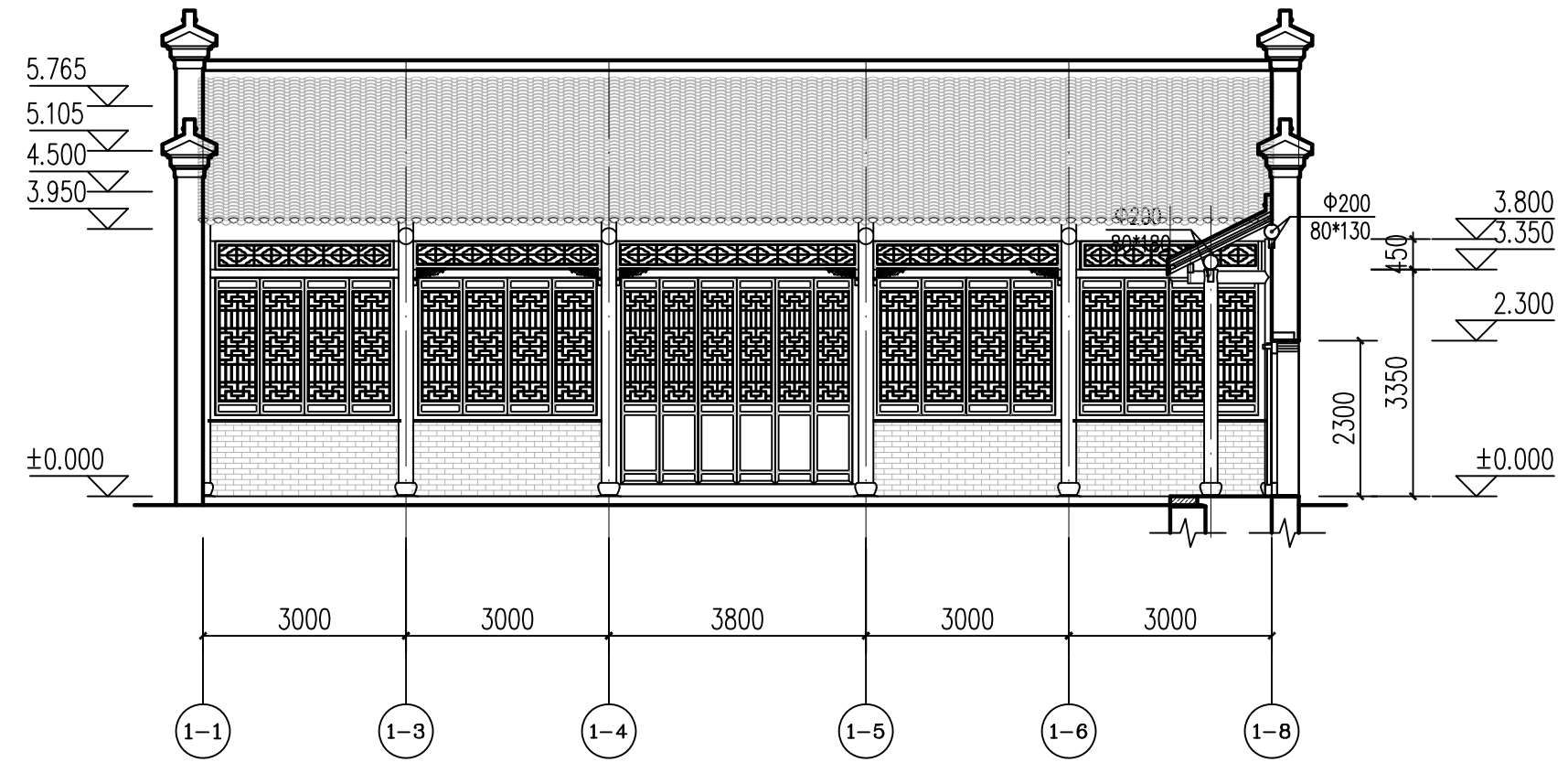
	实名 NAME TYPED	签名 SIGNATURE
审 定 Approved	万联佳	
审 核 Examined	韩 建	
项目负责 Project Mgr.	李新民	
专业负责 Job Mgr.	马 青	
校 对 Checked	李晓倩	
设 计 Design	欧菲菲	
制 图 Drawn	欧菲菲	
设计编号 Job No.	NJDZSJ-20-WB-0110	
专 业 Design Stage	文 保	图纸编号 Dwg No. 11
设计阶段 Design Stage	施工图	比 例 Scale 1:100
版 本 Rev.	1	日 期 DATE 2023.12

会签栏	专业	姓名	日期
专业	暖通		
专业	给排水		
专业	电气		
专业	建筑		

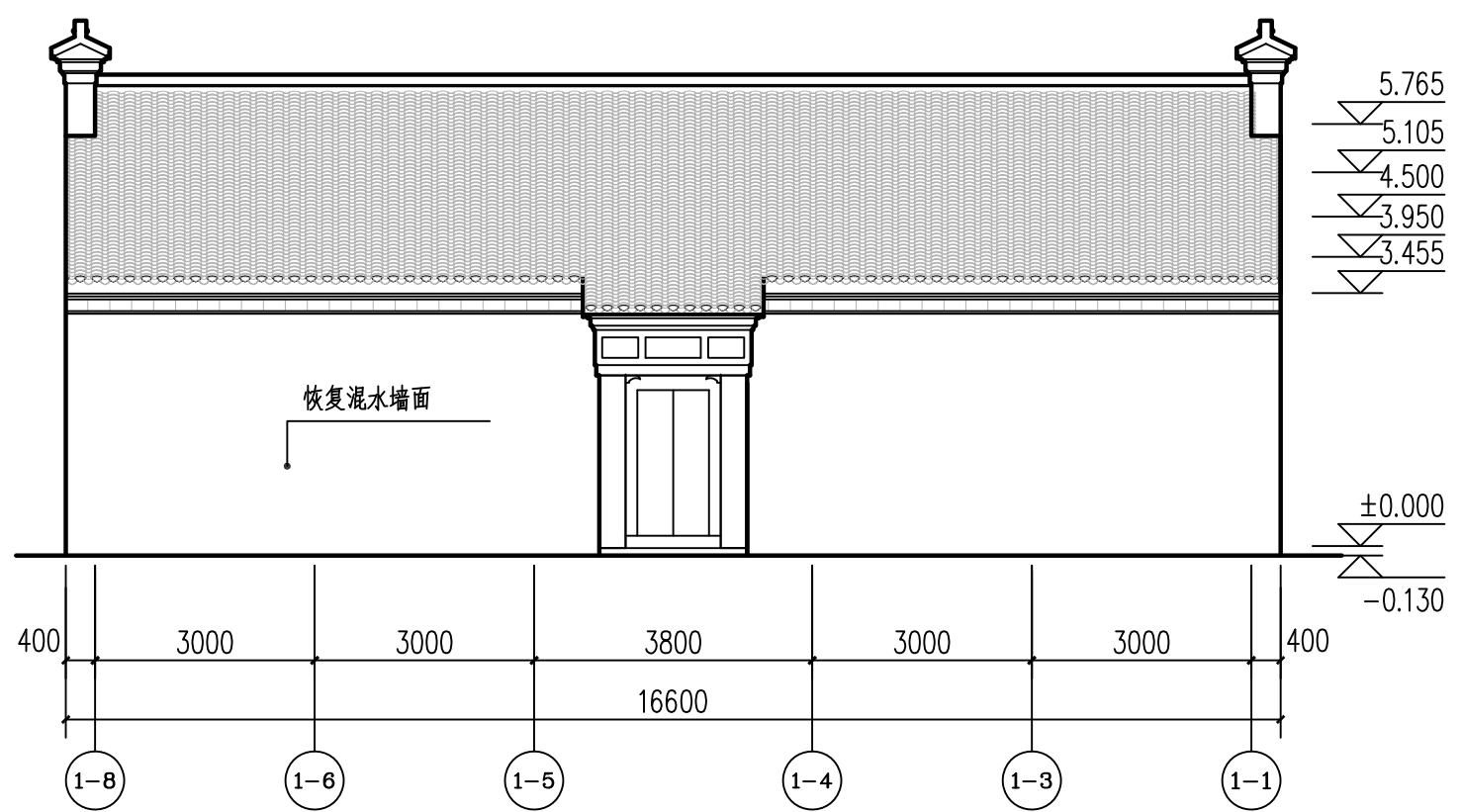
南京大学城市规划设计研究院有限公司
 证书编号: 文物设乙字 JS0102002
 URBAN PLANNING AND DESIGN INSTITUTE OF NANJING UNIVERSITY CO., LTD
 地址: 南京市鼓楼区222号颐和园13-14楼
 网站: www.njuup.com
 邮箱: 210093office@njuup.com
 电话: (+86)025-83597402
 传真: (+86)025-86639929

- 附注
1. 未加盖出图专用章图纸无效;
 2. 本作品权益属南京大学城市规划设计研究院有限公司;
 3. 不得量取图纸尺寸施工;
 4. 如有任何不事宜, 请在施工前与设计师会商。
 5. 本图设计内容未经设计师许可不得在其它地方使用。

院出图专用章:
NADRI PERMISSION STAMP:



西路后进房屋南立面图 1:100



西路后进房屋北立面图 1:100

建设单位 CLIENT
常州市金坛区文体广电和旅游局

工程名称 PROJECT TITLE
金坛慰安所旧址修缮工程设计方案

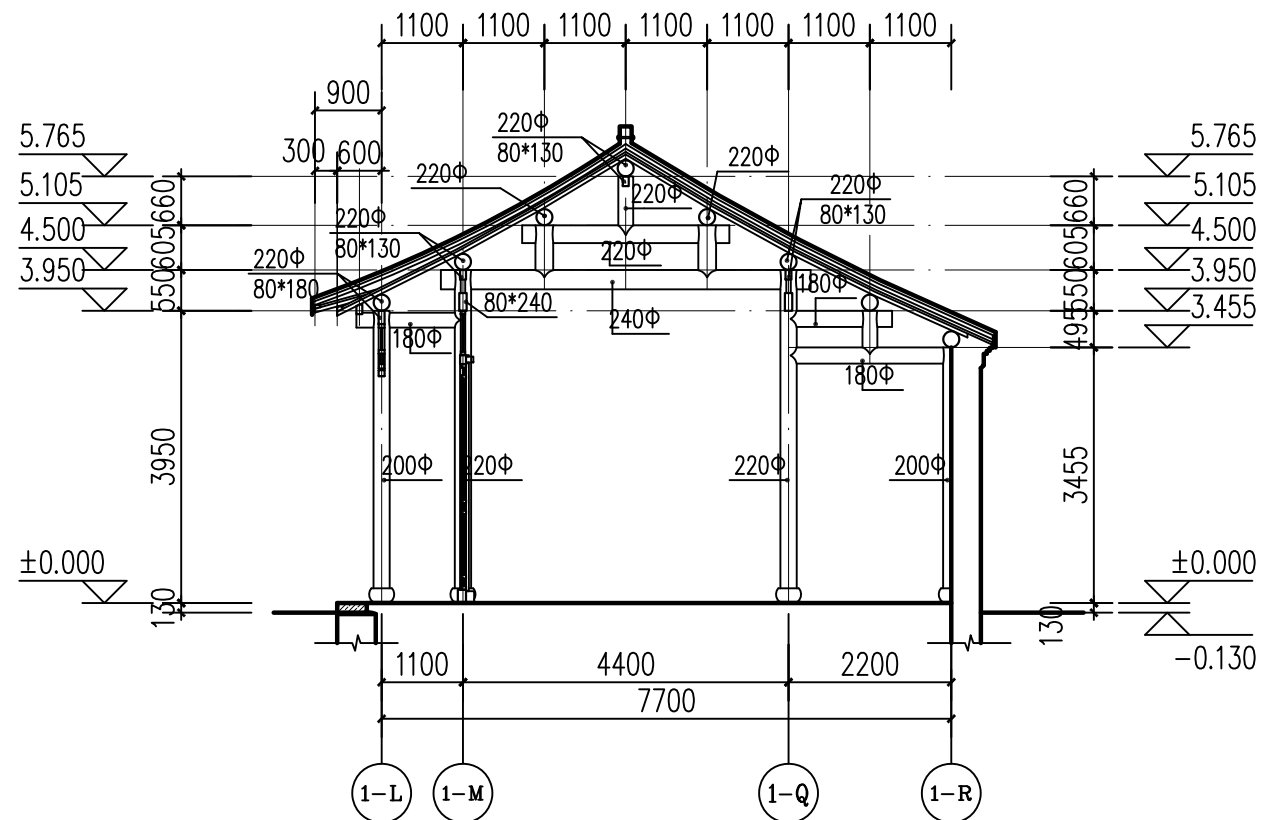
图纸名称 DWG TITLE
西路后进房屋南立面图
西路后进房屋北立面图

	实名 NAME TYPED	签名 SIGNATURE
审定 Approved	万联佳	
审核 Examined	韩建	
项目负责 Project Mgr.	李新民	
专业负责 Job Mgr.	马青	
校对 Checked	李晓倩	
设计 Design	欧菲菲	
制图 Drawn	欧菲菲	

设计编号 Job No.	NJDZSJ-20-WB-0110		
专业 Design Stage	文保	图纸编号 Dwg No.	12
设计阶段 Design Stage	施工图	比例 Scale	1:100
版本 Rev.	1	日期 DATE	2023.12

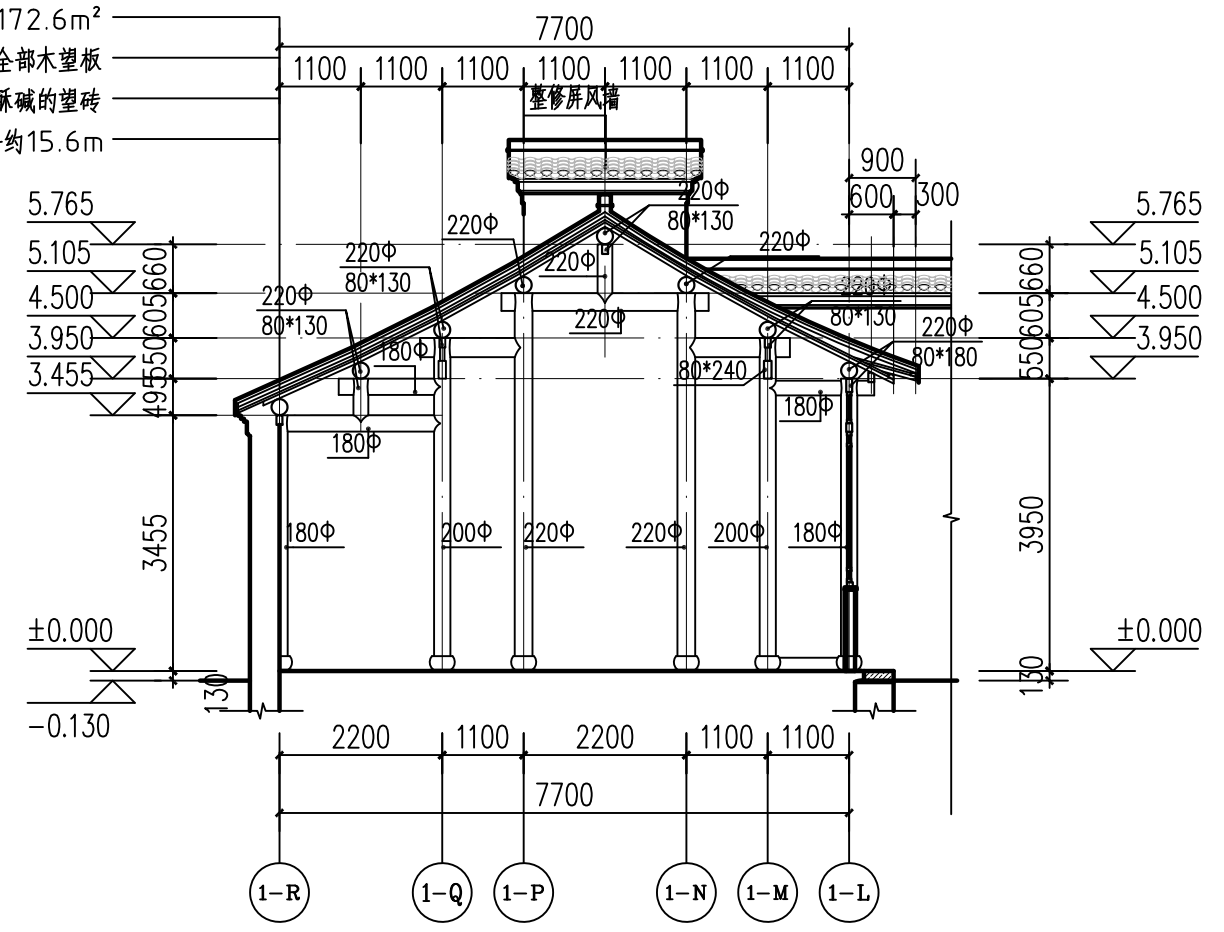
会签栏	姓名	专业	日期
		暖通	
		给排水	
		电气	
		结构	

南京大学城市规划设计研究院有限公司
 证书编号: 文物设乙字 JS0102002
 URBAN PLANNING AND DESIGN INSTITUTE OF NANJING UNIVERSITY CO., LTD
 地址: 南京市鼓楼区222软件大道13-14楼
 网站: www.njuup.com
 邮箱: 210093office@njuup.com
 电话: (+86)025-83597402
 传真: (+86)025-86639929



西路3-3剖面图 1:100

恢复小青瓦屋面, 屋顶面积约172.6m²
 更换30%正身椽、90%飞椽、全部木望板
 更换40%风化、酥碱的望砖
 恢复小青瓦屋脊约15.6m



西路4-4剖面图 1:100

- 附注
1. 未加盖出图专用章图纸无效;
 2. 本作品权益属南京大学城市规划设计研究院有限公司;
 3. 不得量取图纸尺寸施工;
 4. 如有任何不事宜, 请在施工前与设计师会商。
 5. 本图设计内容未经设计师许可不得在其它地方使用。

院出图专用章:
NADRI PERMISSION STAMP:

建设单位 CLIENT
常州市金坛区文体广电和旅游局

工程名称 PROJECT TITLE
金坛慰安所旧址修缮工程设计方案

图纸名称 DWG TITLE
西路3-3剖面图
西路4-4剖面图

	实名 NAME TYPED	签名 SIGNATURE
审定 Approved	万联佳	
审核 Examined	韩建	
项目负责 Project Mgr.	李新民	
专业负责 Job Mgr.	马青	
校对 Checked	李晓倩	
设计 Design	欧菲菲	
制图 Drawn	欧菲菲	

设计编号 Job No.	NJDZSJ-20-WB-0110		
专业 Design Stage	文保	图纸编号 Dwg No.	13
设计阶段 Design Stage	施工图	比例 Scale	1:100
版本 Rev.	1	日期 DATE	2023.12

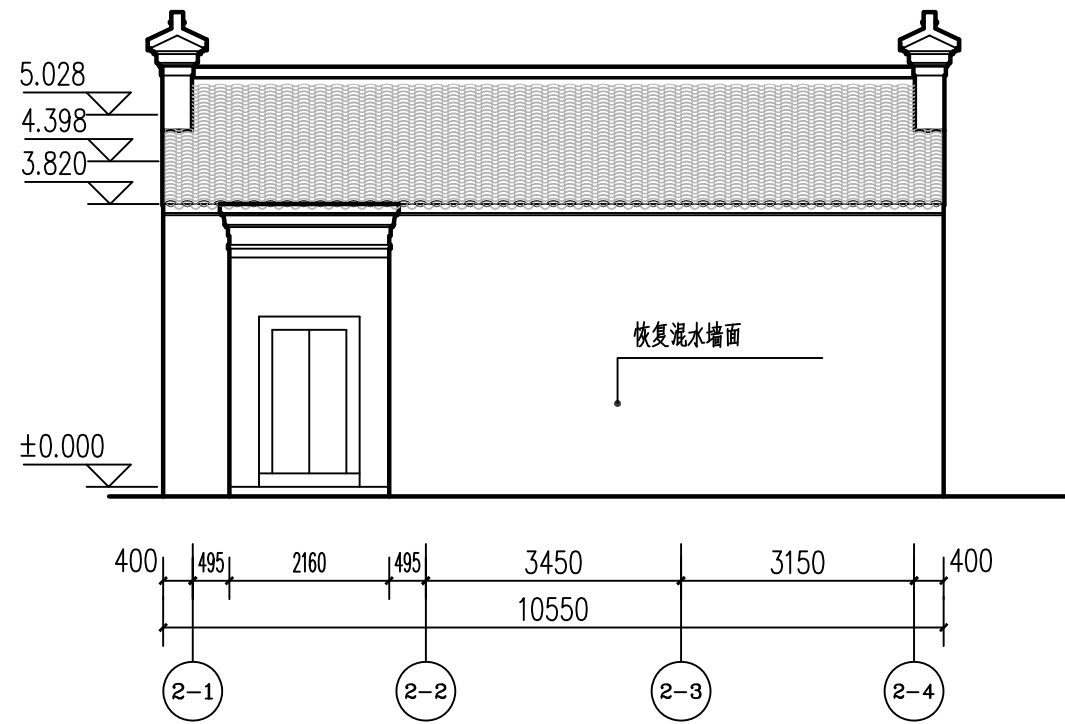
专业名称	建筑
专业名称	结构
专业名称	给排水
专业名称	电气
专业名称	暖通
专业名称	景观
专业名称	其他

附注

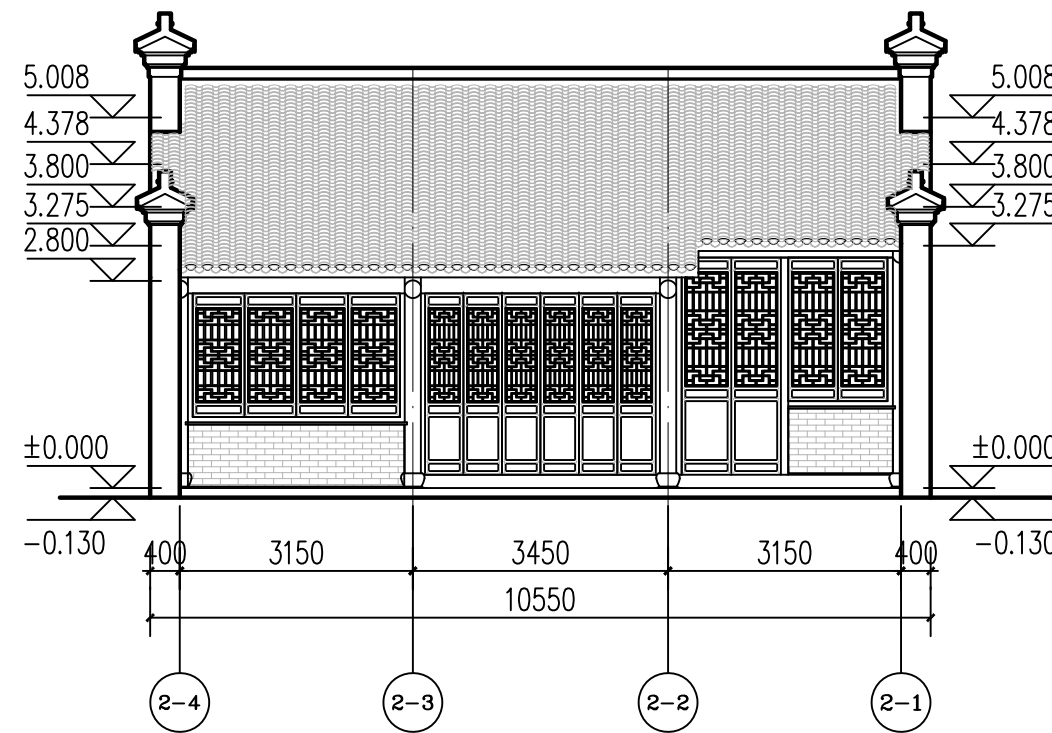
1. 未加盖出图专用章图纸无效;
2. 本作品权益属南京大学城市规划设计研究院有限公司;
3. 不得量取图纸尺寸施工;
4. 如有任何不事宜, 请在施工前与设计师会商。
5. 本图设计内容未经设计师许可不得在其它地方使用。

院出图专用章:

NADRI PERMISSION STAMP:



东路前进房屋南立面图 1:100



东路前进房屋北立面图 1:100

建设单位 CLIENT

常州市金坛区文体广电和旅游局

工程名称 PROJECT TITLE

金坛慰安所旧址修缮工程设计方案

图纸名称 DWG TITLE

方案一东路前进房屋南立面图

方案一东路前进房屋北立面图

	实名 NAME TYPED	签名 SIGNATURE
审定 Approved	万联佳	
审核 Examined	韩建	
项目负责 Project Mgr.	李新民	
专业负责 Job Mgr.	马青	
校对 Checked	李晓倩	
设计 Design	欧菲菲	
制图 Drawn	欧菲菲	

设计编号 Job No. NJDZSJ-20-WB-0110

专业 Design Stage 文保 图纸编号 Dwg No. 14

设计阶段 Design Stage 施工图 比例 Scale 1:100

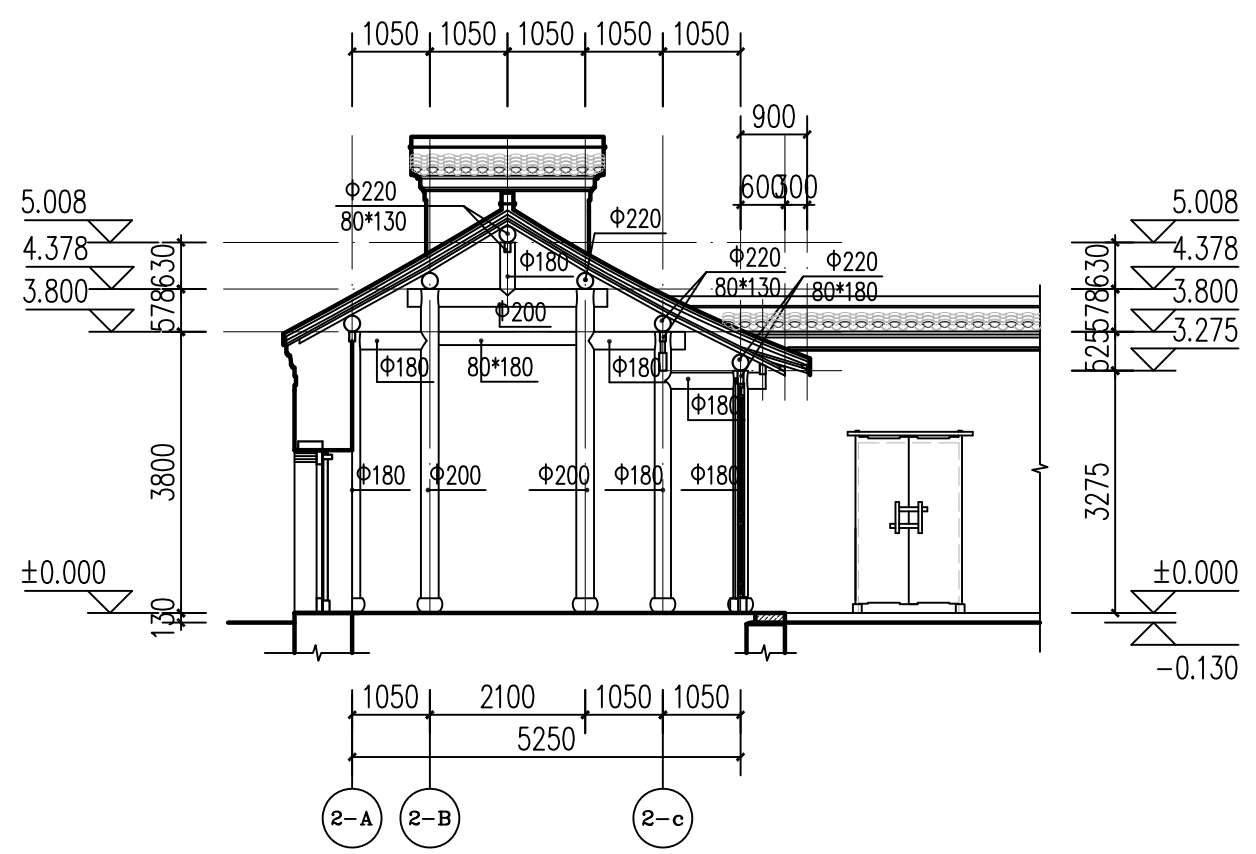
版本 Rev. 1 日期 DATE 2023.12

会签栏	专业	姓名	日期
专业	给排水		
专业	电气		
专业	暖通		
专业	结构		

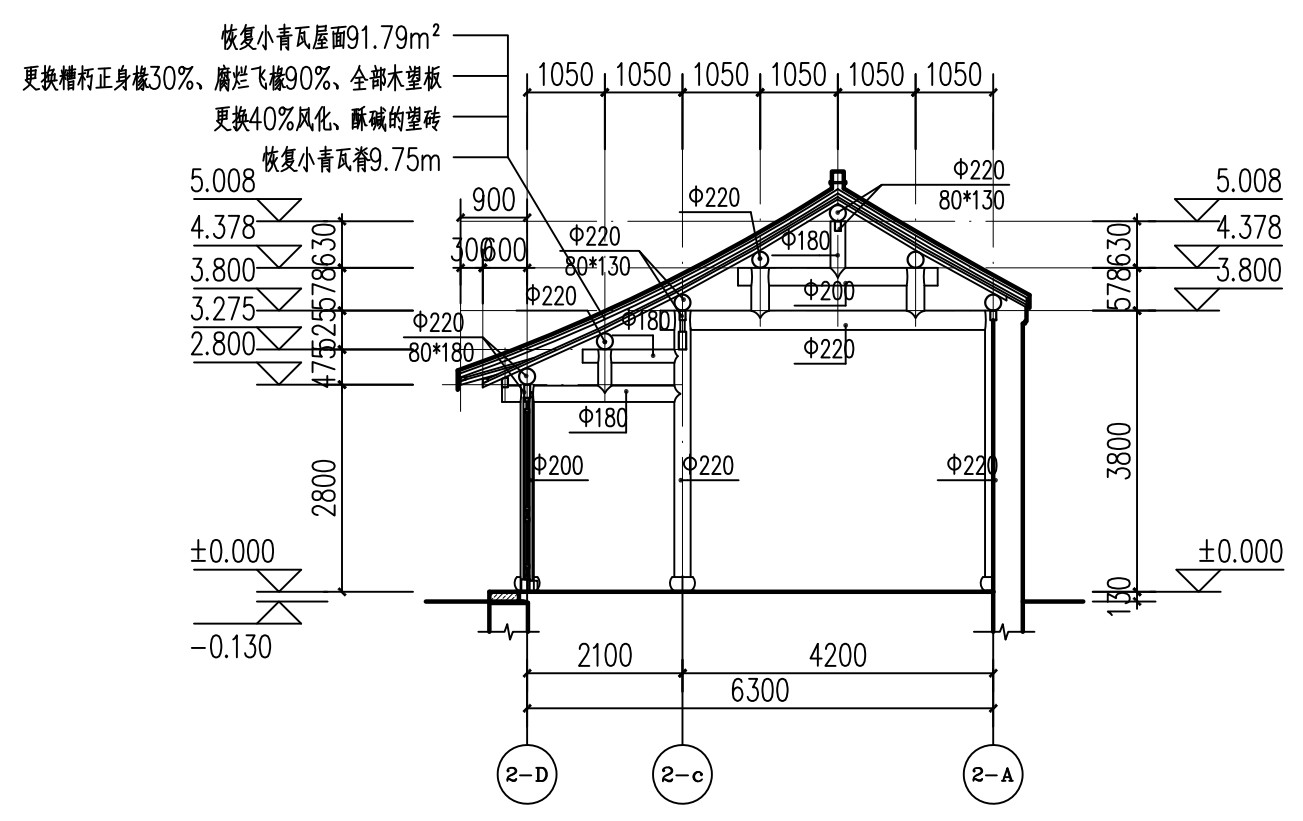
南京大学城市规划设计研究院有限公司
 证书编号: 文物设乙字 JS0102002
 URBAN PLANNING AND DESIGN INSTITUTE OF NANJING UNIVERSITY CO., LTD
 地址: 南京市鼓楼区珠江路222号南京新城13-14楼
 网站: www.njuup.com
 邮箱: Email Address: 210093office@njuup.com
 电话: Telephone: (+86)025-83597402
 传真: Fax: (+86)025-86639929

- 附注
1. 未加盖出图专用章图纸无效;
 2. 本作品著作权属南京大学城市规划设计研究院有限公司;
 3. 不得量取图纸尺寸施工;
 4. 如有任何不事宜, 请在施工前与设计师会商。
 5. 本图设计内容未经设计师许可不得在其它地方使用。

院出图专用章:
NADRI PERMISSION STAMP:



东路 5-5 剖面图 1:100



东路 6-6 剖面图 1:100

建设单位 CLIENT
常州市金坛区文体广电和旅游局

工程名称 PROJECT TITLE
金坛慰安所旧址修缮工程设计方案

图纸名称 DWG TITLE
东路5-5剖面图
东路6-6剖面图

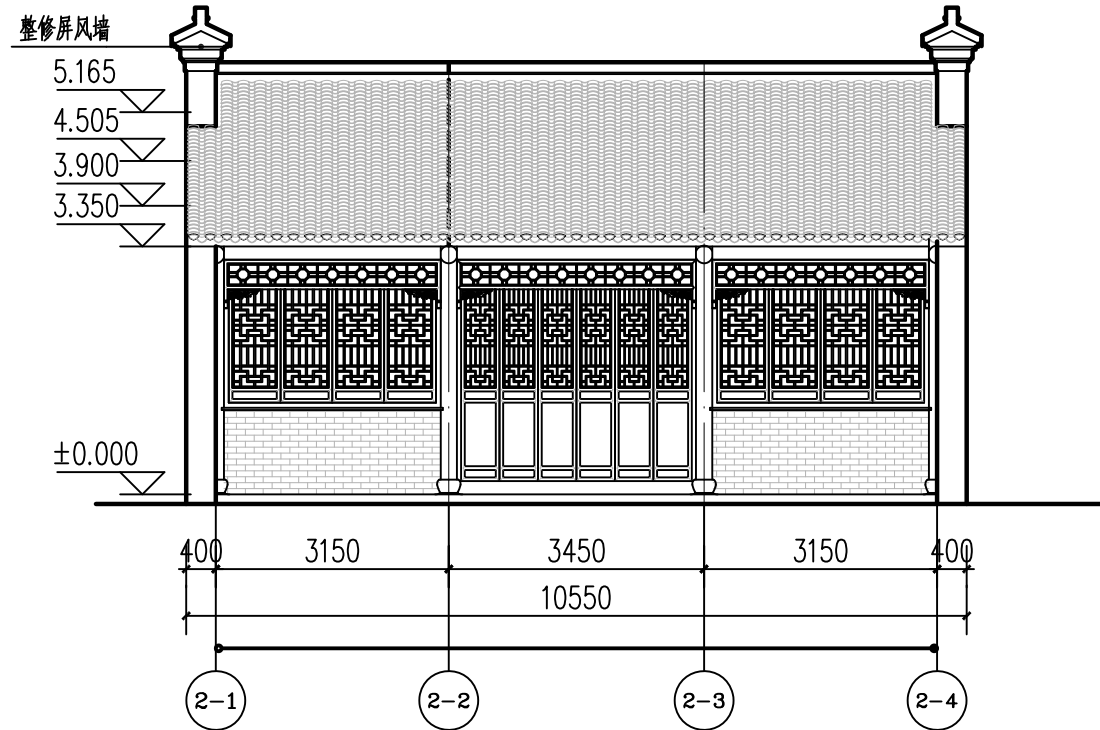
	实名 NAME TYPED	签名 SIGNATURE
审定 Approved	万联佳	
审核 Examined	韩建	
项目负责 Project Mgr.	李新民	
专业负责 Job Mgr.	马青	
校对 Checked	李晓倩	
设计 Design	欧菲菲	
制图 Drawn	欧菲菲	
设计编号 Job No.	NJDZSJ-20-WB-0110	
专业 Design Stage	文保	图纸编号 Dwg No. 15
设计阶段 Design Stage	施工图	比例 Scale 1:100
版本 Rev.	1	日期 DATE 2023.12

会 签 栏	专 业 名 称	专 业 签 名	专 业 签 名	专 业 签 名	专 业 签 名	专 业 签 名	专 业 签 名
	建 筑						
	结 构						
	电 气						
	给 排 水						
	通 风						

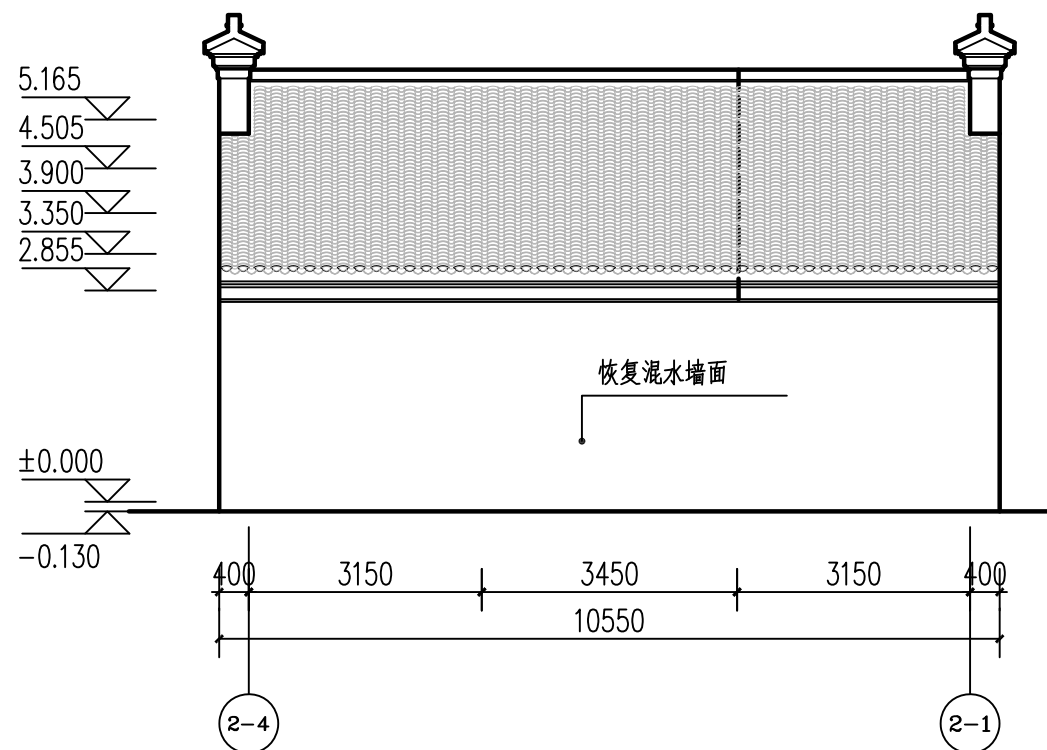

南京大学城市规划设计研究院有限公司
 证书编号: 文物设乙字 JS0102002
 URBAN PLANNING AND DESIGN INSTITUTE OF NANJING UNIVERSITY CO., LTD
 地址: 南京市鼓楼区珠江路222号南京国际中心13-14楼
 网站: www.njuup.com
 电子邮箱: 210093office@njuup.com
 电话: (+86)025-83597402
 传真: (+86)025-86639929

- 附注
1. 未加盖出图专用章图纸无效;
 2. 本作品著作权属南京大学城市规划设计研究院有限公司;
 3. 不得量取图纸尺寸施工;
 4. 如有任何不事宜, 请在施工前与设计师会商。
 5. 本图设计内容未经设计师许可不得在其它地方使用。

院出图专用章:
NADRI PERMISSION STAMP:



东路后进房屋南立面图 1:100



东路后进房屋北立面图 1:100

建设单位 CLIENT

常州市金坛区文体广电和旅游局

工程名称 PROJECT TITLE

金坛慰安所旧址修缮工程设计方案

图纸名称 DWG TITLE

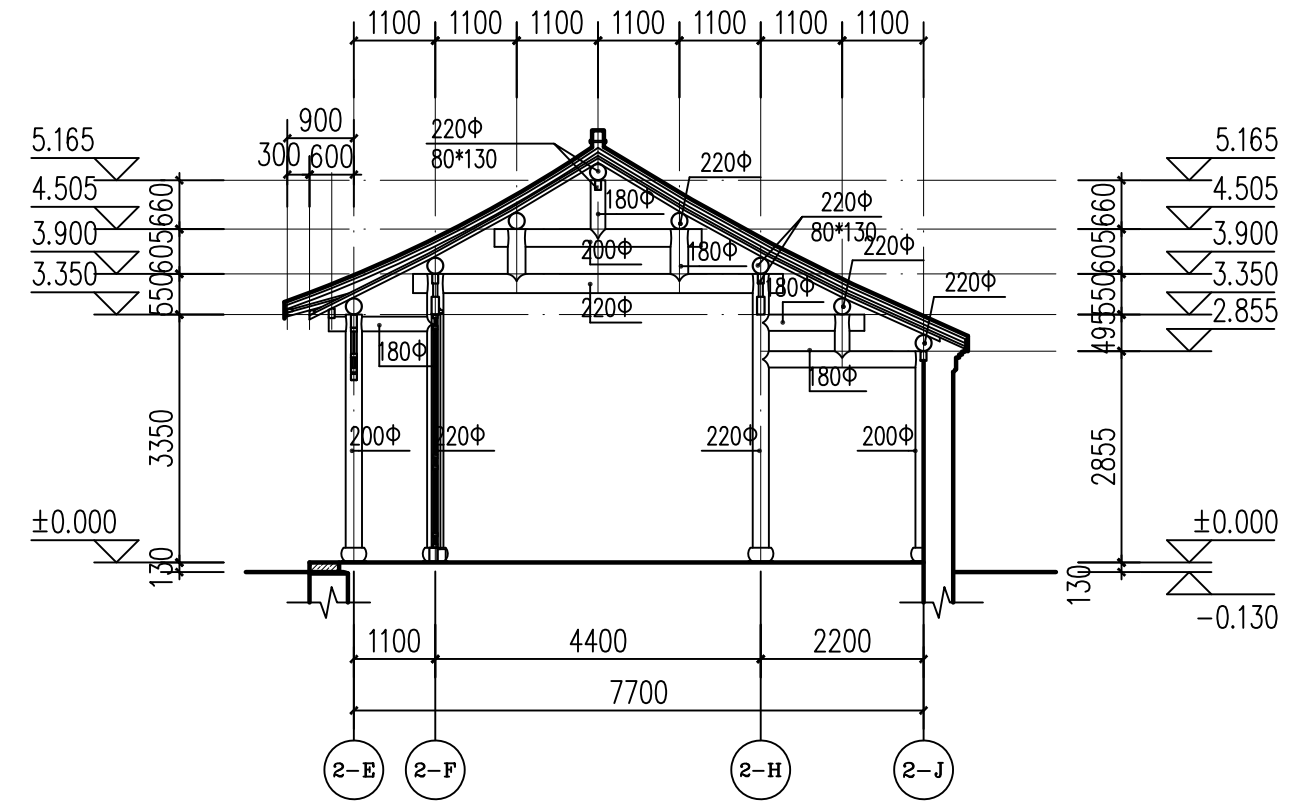
东路后进房屋南立面图

东路后进房屋北立面图

	实 名 NAME TYPED	签 名 SIGNATURE
审 定 Approved	万联佳	
审 核 Examined	韩 建	
项目负责 Project Mgr.	李新民	
专业负责 Job Mgr.	马 青	
校 对 Checked	李晓倩	
设 计 Design	欧菲菲	
制 图 Drawn	欧菲菲	
设计编号 Job No.	NJDZSJ-20-WB-0110	
专 业 Design Stage	文 保	图纸编号 Dwg No. 16
设计阶段 Design Stage	施工图	比 例 Scale 1:100
版 本 Rev.	1	日 期 DATE 2023.12

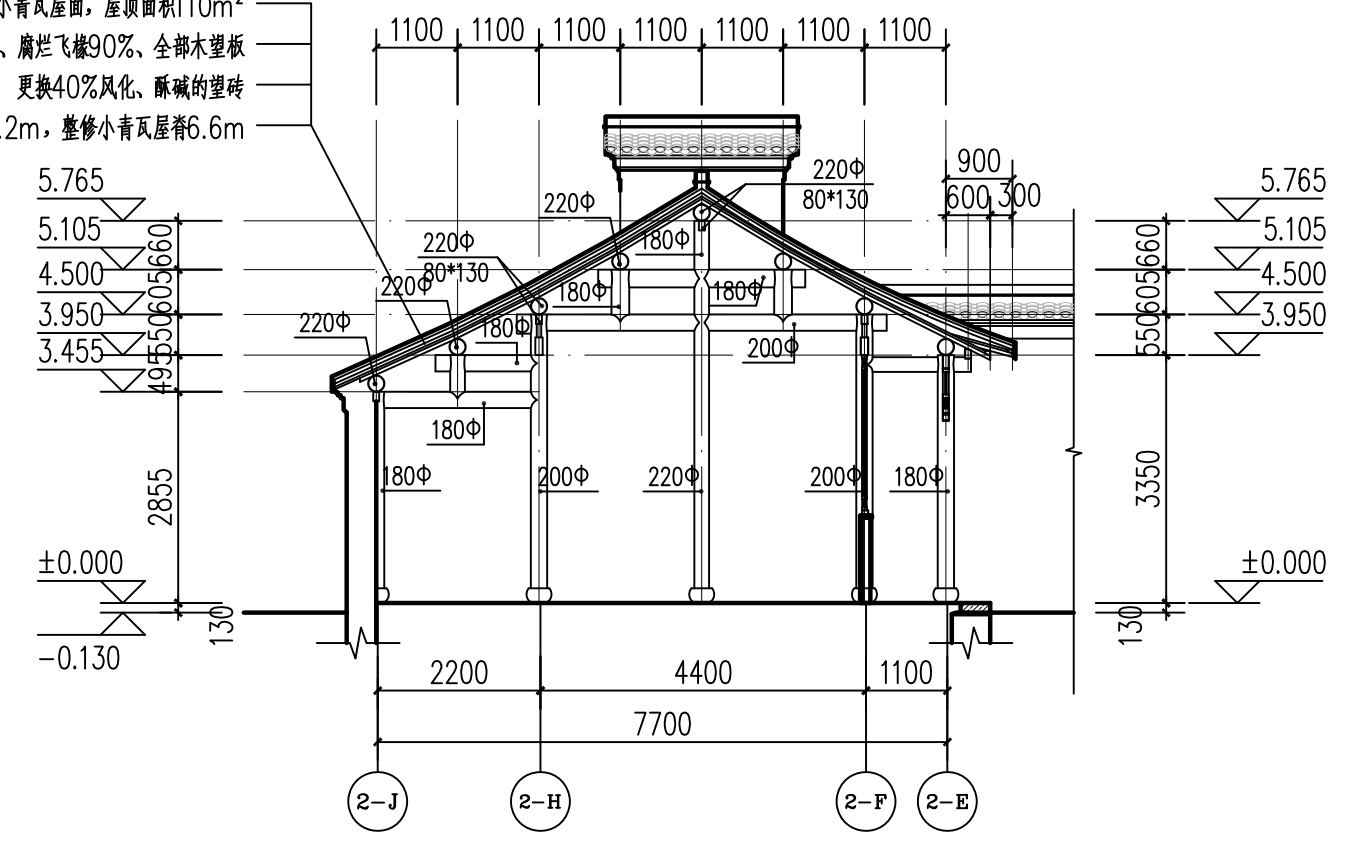
会签栏	专业	姓名	日期
专业	暖通		
专业	给排水		
专业	电气		
专业	建筑		
专业	结构		

南京大学城市规划设计研究院有限公司
 证书编号: 文物设乙字 JS0102002
 URBAN PLANNING AND DESIGN INSTITUTE OF NANJING UNIVERSITY CO., LTD
 地址: 南京市鼓楼区222号颐和园13-14楼
 网站: www.njuup.com
 邮箱: 210093office@njuup.com
 电话: (+86)025-83597402
 传真: (+86)025-86639929



东路 7-7 剖面图 1:100

恢复小青瓦屋面, 屋顶面积110m²
 更换槽朽正身椽30%、腐烂飞椽90%、全部木望板
 更换40%风化、酥碱的望砖
 恢复小青瓦脊3.2m, 整修小青瓦屋脊6.6m



东路 8-8 剖面图 1:100

- 附注
1. 未加盖出图专用章图纸无效;
 2. 本作品权益属南京大学城市规划设计研究院有限公司;
 3. 不得量取图纸尺寸施工;
 4. 如有任何不事宜, 请在施工前与设计师会商。
 5. 本图设计内容未经设计师许可不得在其它地方使用。

院出图专用章:
NADRI PERMISSION STAMP:

建设单位 CLIENT
常州市金坛区文体广电和旅游局

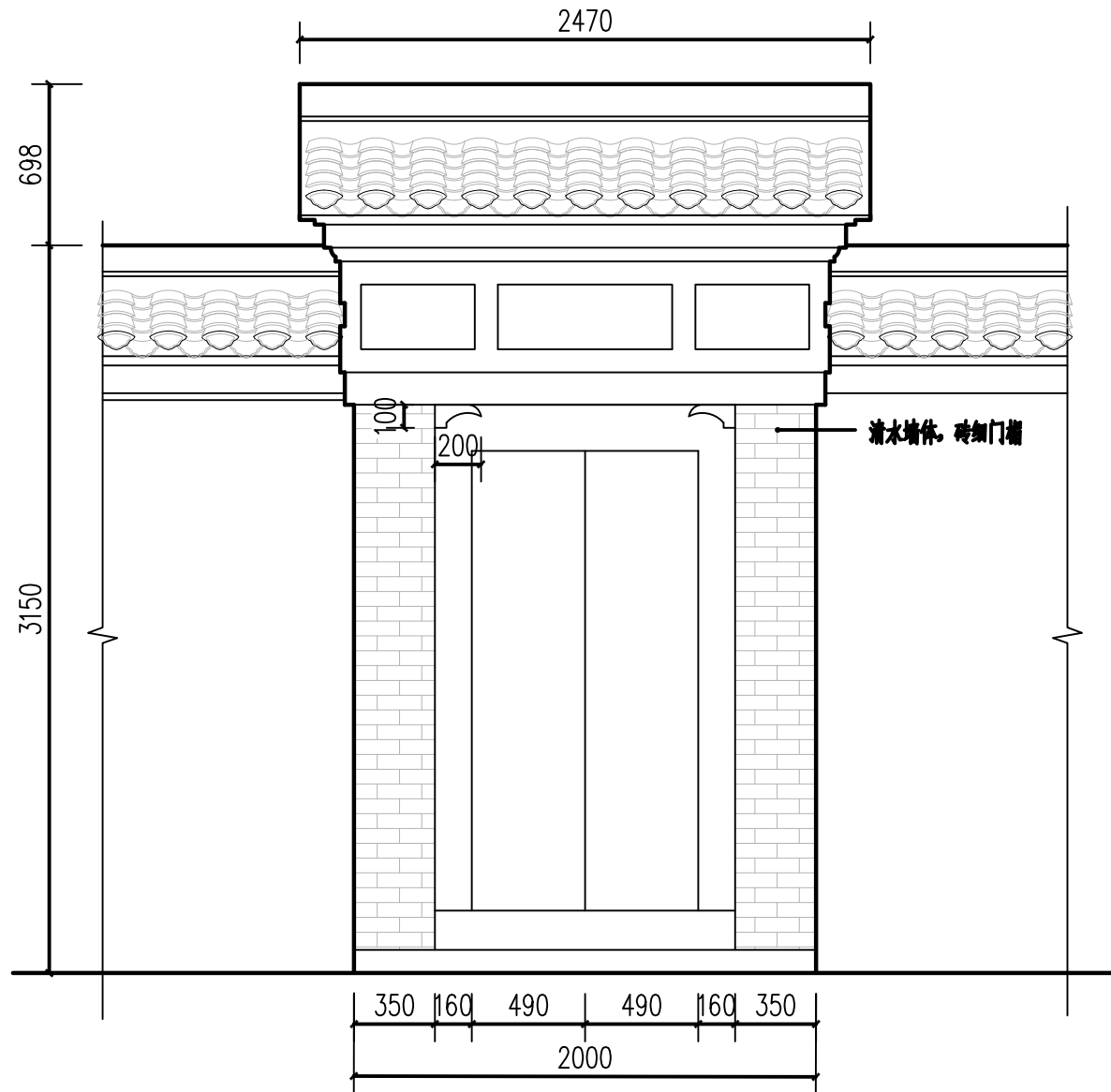
工程名称 PROJECT TITLE
金坛慰安所旧址修缮工程设计方案

图纸名称 DWG TITLE
东路7-7剖面图
东路8-8剖面图

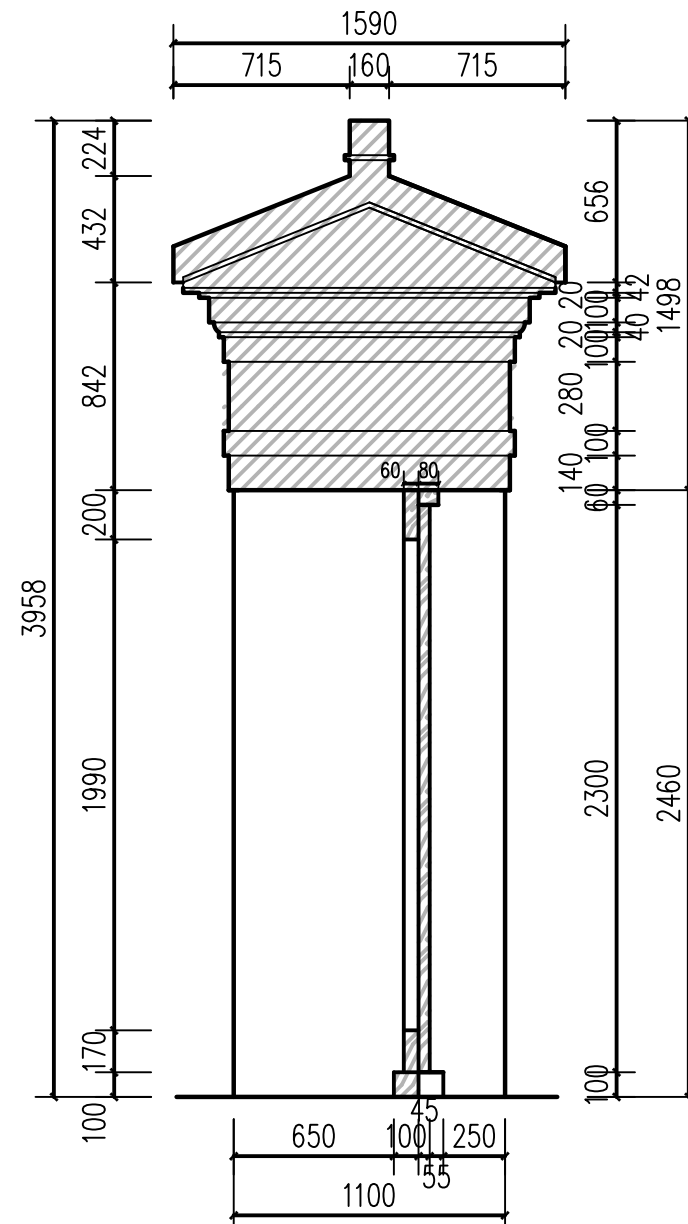
	实名 NAME TYPED	签名 SIGNATURE
审定 Approved	万联佳	
审核 Examined	韩建	
项目负责 Project Mgr.	李新民	
专业负责 Job Mgr.	马青	
校对 Checked	李晓倩	
设计 Design	欧菲菲	
制图 Drawn	欧菲菲	

设计编号 Job No.	NJDZSJ-20-WB-0110		
专业 Design Stage	文保	图纸编号 Dwg No.	17
设计阶段 Design Stage	施工图	比例 Scale	1:100
版本 Rev.	1	日期 DATE	2023.12

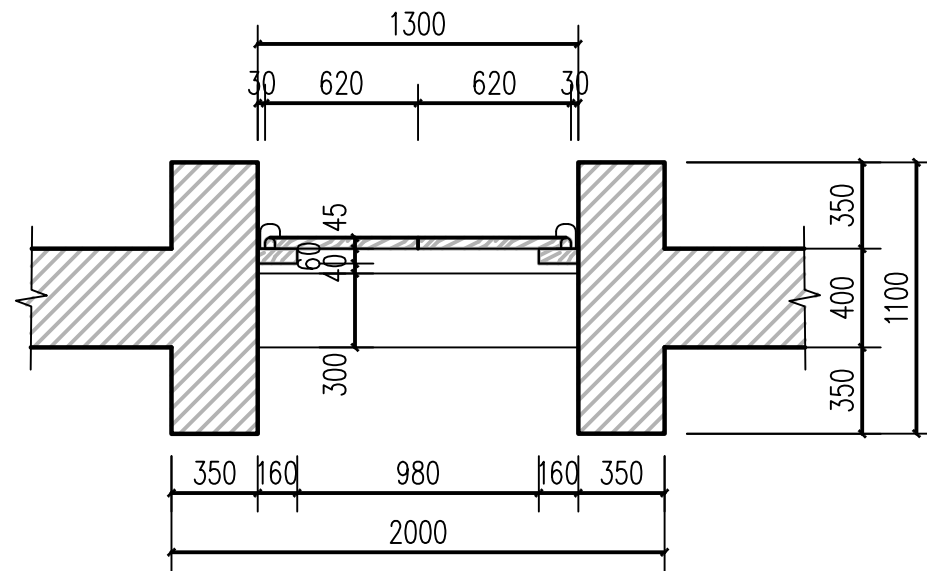
专业名称	建筑
专业名称	给排水
专业名称	暖通
专业名称	电气
专业名称	其他



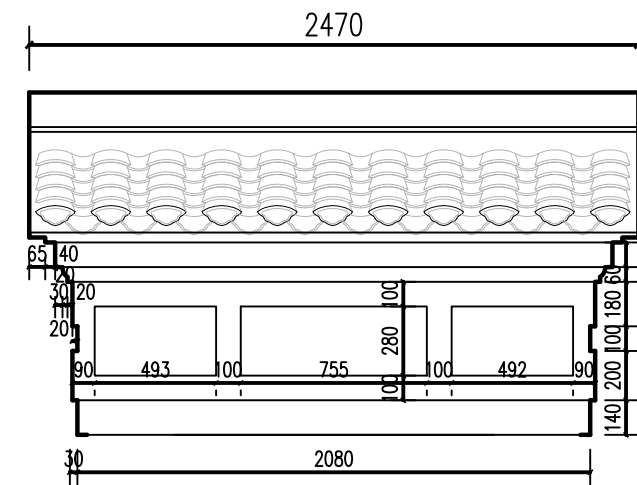
M1立面图 1:30



M1剖面 1:30



M1平面图 1:30



门头细部尺寸

南京大学城市规划设计研究院有限公司
 证书编号:文物设乙字 JS0102002
 URBAN PLANNING AND DESIGN INSTITUTE OF NANJING UNIVERSITY CO., LTD
 地址:南京市鼓楼区222号南京路13-14号
 网站: www.njuup.com
 邮箱: Email Address: 210093office@njuup.com
 电话: Telephone: (+86)025-83597402
 传真: Fax: (+86)025-86639929

- 附注
1. 未加盖出图专用章图纸无效;
 2. 本作品权益属南京大学城市规划设计研究院有限公司;
 3. 不得量取图纸尺寸施工;
 4. 如有任何不事宜, 请在施工前与设计师会商。
 5. 本图设计内容未经设计师许可不得在其它地方使用。

院出图专用章:
NADRI PERMISSION STAMP:

建设单位 CLIENT

常州市金坛区文体广电和旅游局

工程名称 PROJECT TITLE

金坛慰安所旧址修缮工程设计方案

图纸名称 DWG TITLE

M1图

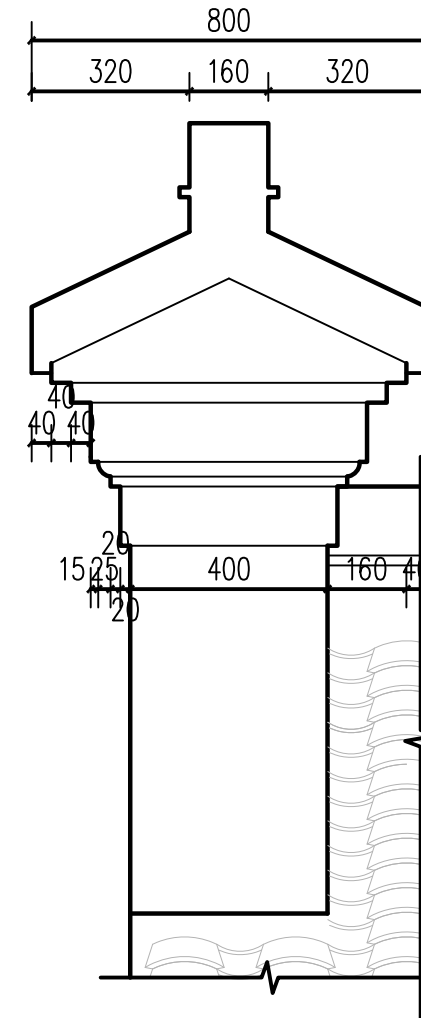
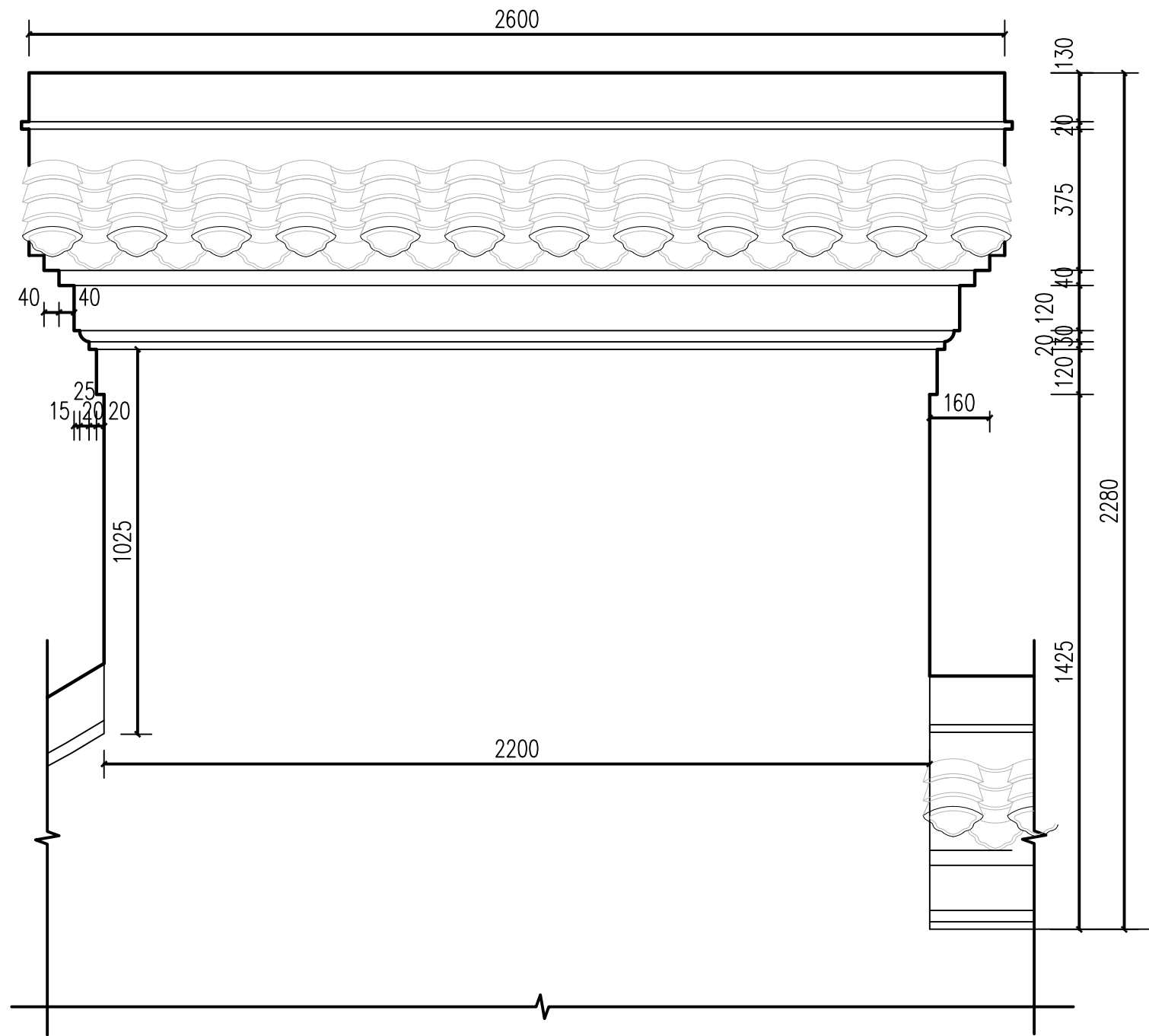
	实名 NAME TYPED	签名 SIGNATURE
审定 Approved	万联佳	
审核 Examined	韩建	
项目负责人 Project Mgr.	李新民	
专业负责 Job Mgr.	马青	
校对 Checked	李晓倩	
设计 Design	欧菲菲	
制图 Drawn	欧菲菲	
设计编号 Job No.	NJDZSJ-20-WB-0110	
专业 Design Stage	文保	图纸编号 Dwg No. 18
设计阶段 Design Stage	施工图	比例 Scale 1:30
版本 Rev.	1	日期 DATE 2023.12

会签栏	姓名	专业	日期
专业	姓名	专业	日期
建筑	姓名	专业	日期
结构	姓名	专业	日期
给排水	姓名	专业	日期
电气	姓名	专业	日期


南京大学城市规划设计研究院有限公司
 证书编号: 文物设乙字 JS0102002
 URBAN PLANNING AND DESIGN INSTITUTE OF NANJING UNIVERSITY CO., LTD
 地址: 南京市鼓楼区珠江路222号南京新城13-14楼
 网站: www.njuup.com
 邮箱: Email Address: 210093office@njuup.com
 电话: Telephone: (+86)025-83597402
 传真: Fax: (+86)025-86639929

- 附注
1. 未加盖出图专用章图纸无效;
 2. 本作品权益属南京大学城市规划设计研究院有限公司;
 3. 不得量取图纸尺寸施工;
 4. 如有任何不详细事宜, 请在施工前与设计师会商。
 5. 本图设计内容未经设计师许可不得在其它地方使用。

院出图专用章:
NADRI PERMISSION STAMP:



屏风墙详图 1:15

建设单位 CLIENT

常州市金坛区文体广电和旅游局

工程名称 PROJECT TITLE

金坛慰安所旧址修缮工程设计方案

图纸名称 DWG TITLE

屏风墙详图

	实名 NAME TYPED	签名 SIGNATURE
审定 Approved	万联佳	
审核 Examined	韩建	
项目负责 Project Mgr.	李新民	
专业负责 Job Mgr.	马青	
校对 Checked	李晓倩	
设计 Design	欧菲菲	
制图 Drawn	欧菲菲	

设计编号 Job No. NJDZSJ-20-WB-0110

专业 Design Stage 文保 图纸编号 Dwg No. 19

设计阶段 Design Stage 施工图 比例 Scale 1:15

版本 Rev. 1 日期 DATE 2023.12