



无锡九宇
建筑设计院有限公司
Wuxi Jiuyu
Architectural Design Co., LTD
设计证书编号: A132011050

备注:

图纸专用章:

<本图须加盖本院出图签章, 否则一律无效>

注册师执业章:

建设单位:
常州工业职业技术学院

工程名称:
学生宿舍改造项目

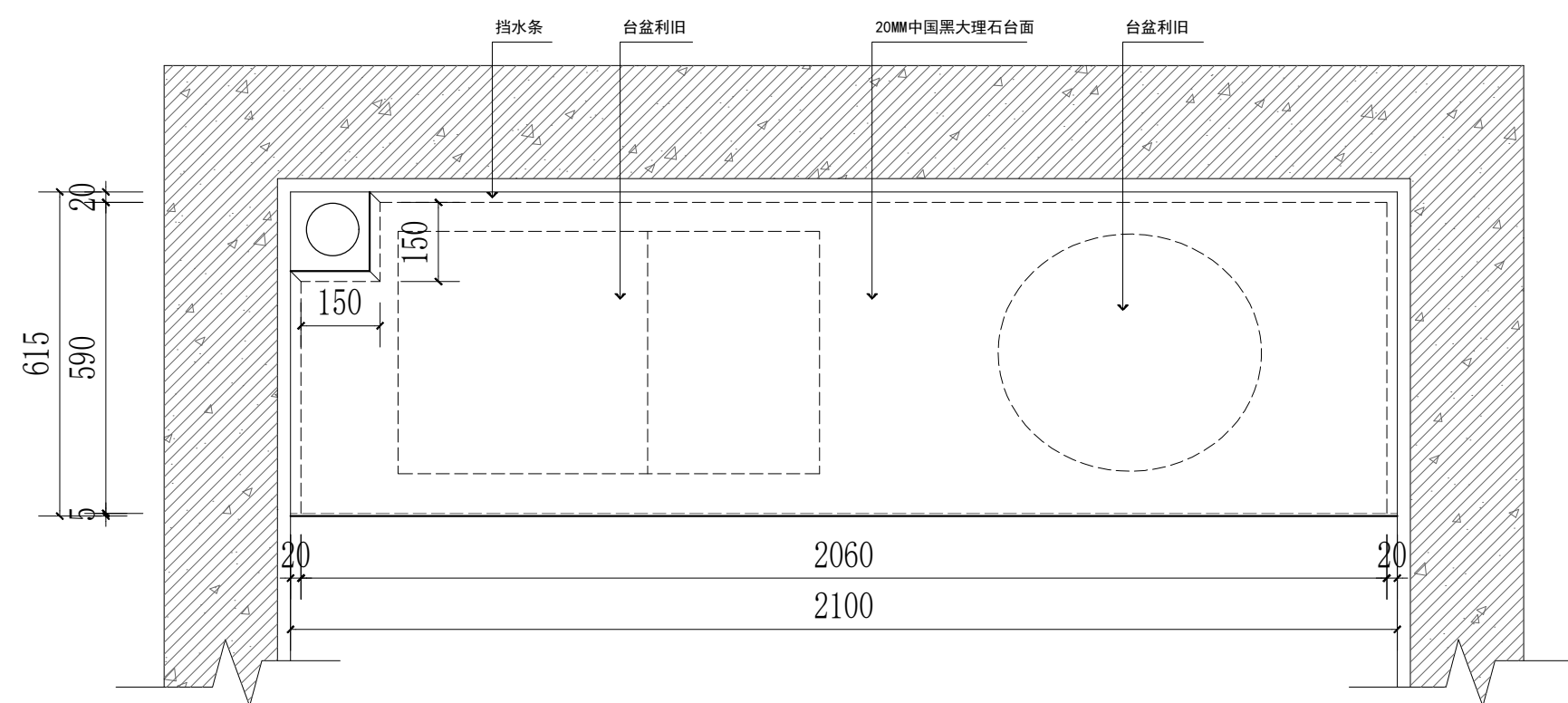
子项名称:
2024年学生宿舍洗漱台盆改造项目

审定	费东彪	孔令平
项目负责人	焦仲华	孔令平
专业负责人	陈纲	孔令平
审核	陈纲	孔令平
校对	赵兵	孔令平
设计	孔令平	孔令平

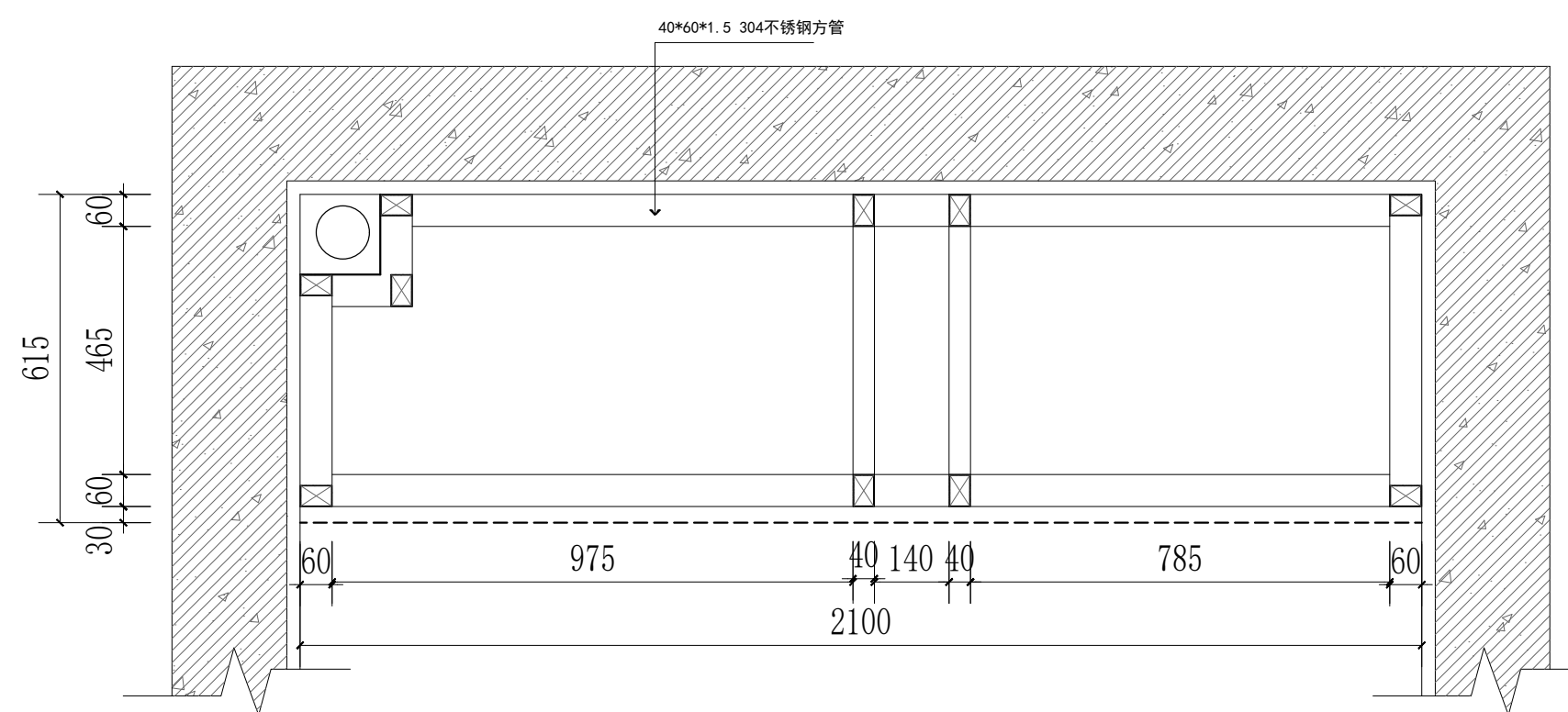
图名:

2.1米台盆节点图

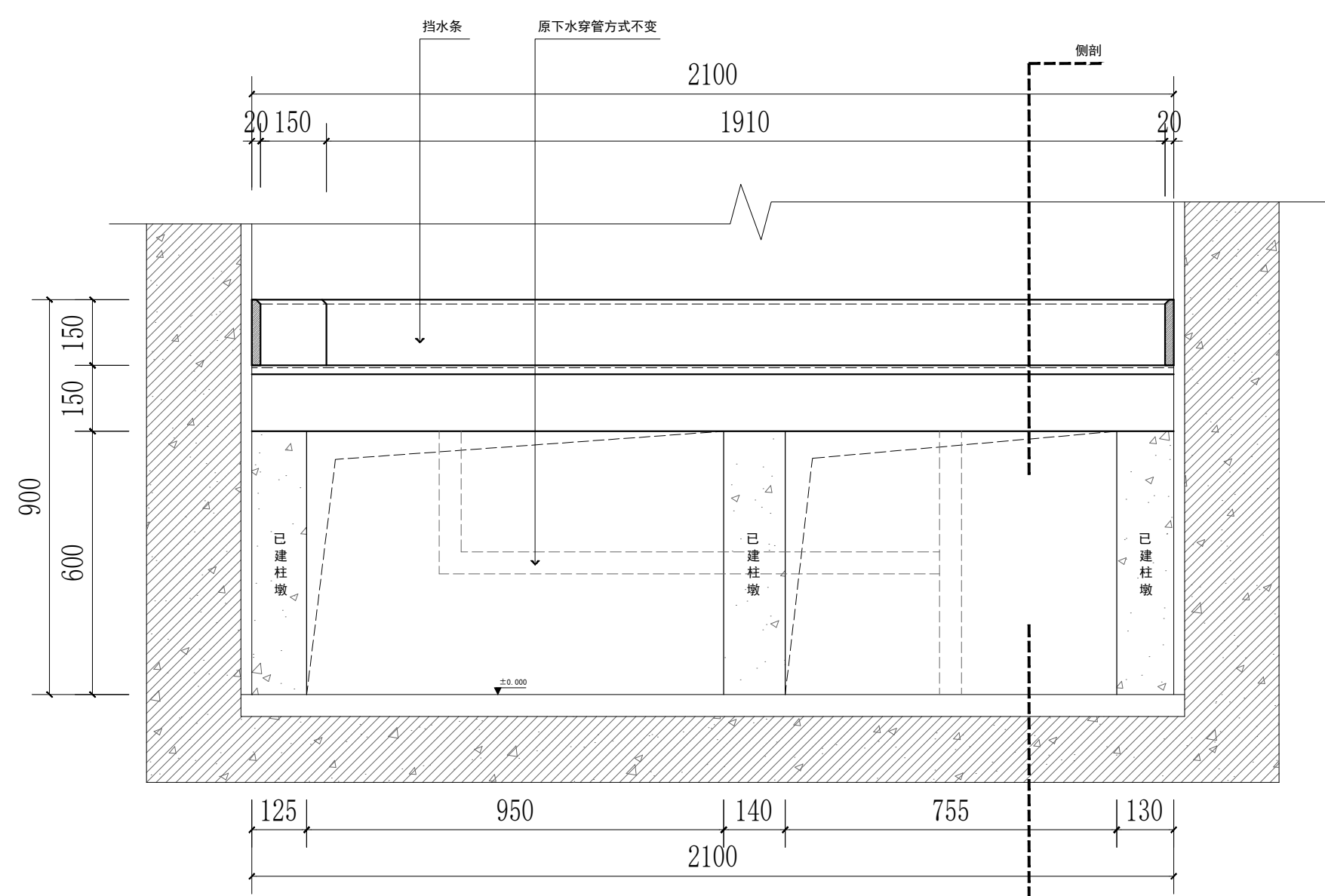
设计阶段	施工图	专业	建筑
工程编号	24C037-04	图号	DT-01
版次	01	日期	2024.03



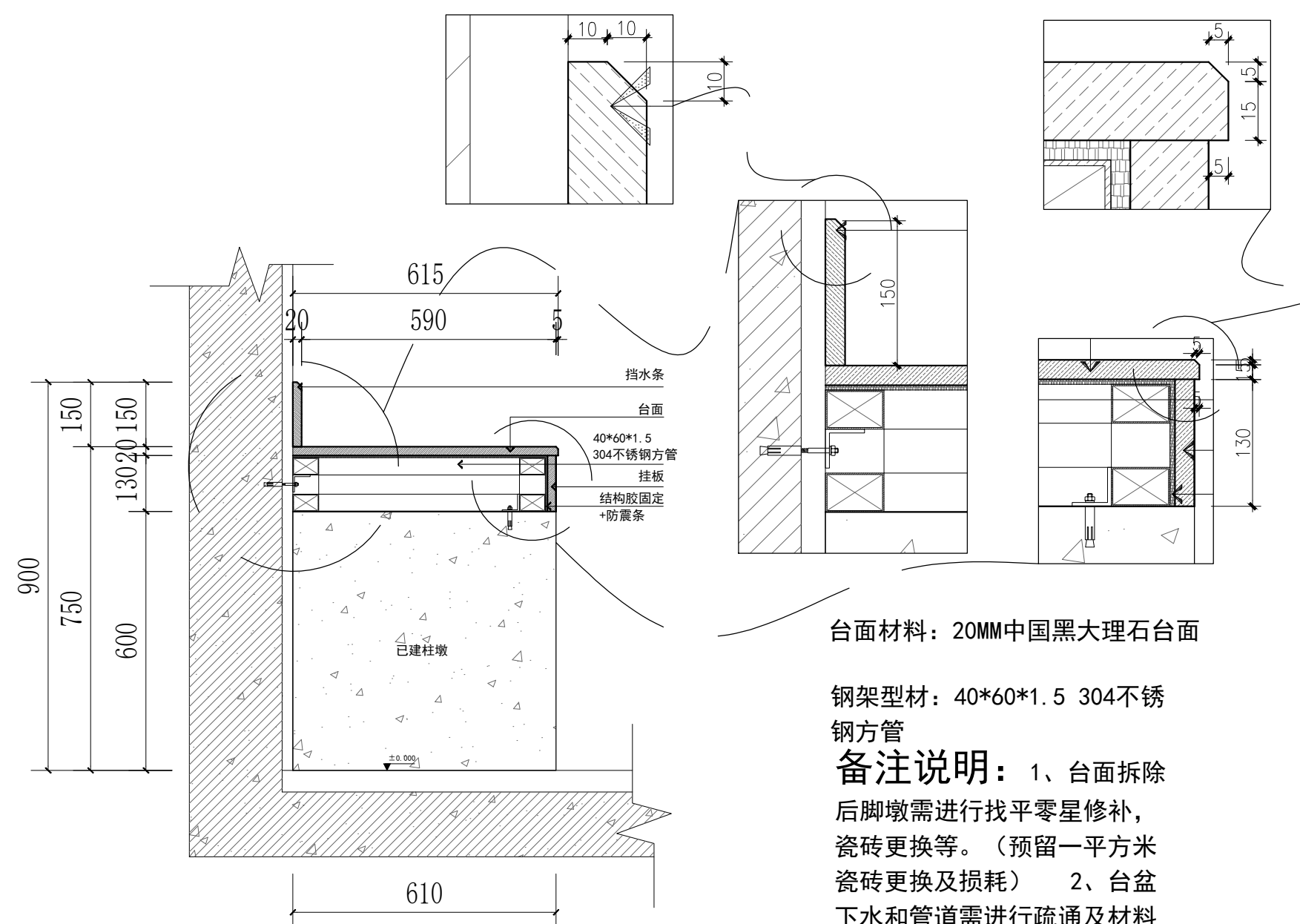
▲ 平面



▲ 钢架平面



▲ 立面



▲ 侧剖面

台面材料: 20MM中国黑大理石台面

钢架型材: 40*60*1.5 304不锈钢方管

备注说明: 1、台面拆除后脚墩需进行找平零星修补, 瓷砖更换等。(预留一平方米瓷砖更换及损耗) 2、台盆下水和管道需进行疏通及材料更换。(台盆不做更换)。 3、台面与瓷砖连接处使用结构胶固定。 4、台面固定钢架上的同时需加垫防震条。

EXISTING PLAN

2.1米台盆节点图

SCALE 1:220



无锡九宇
建筑设计院有限公司
Wuxi Jiuyu
Architectural Design Co., LTD
设计证书编号: A132011050

备注

图纸专用章:

<本图须加盖本院出图签章, 否则一律无效>

注册师执业章:

建设单位:
常州工业职业技术学院

工程名称:
学生公寓改造项目

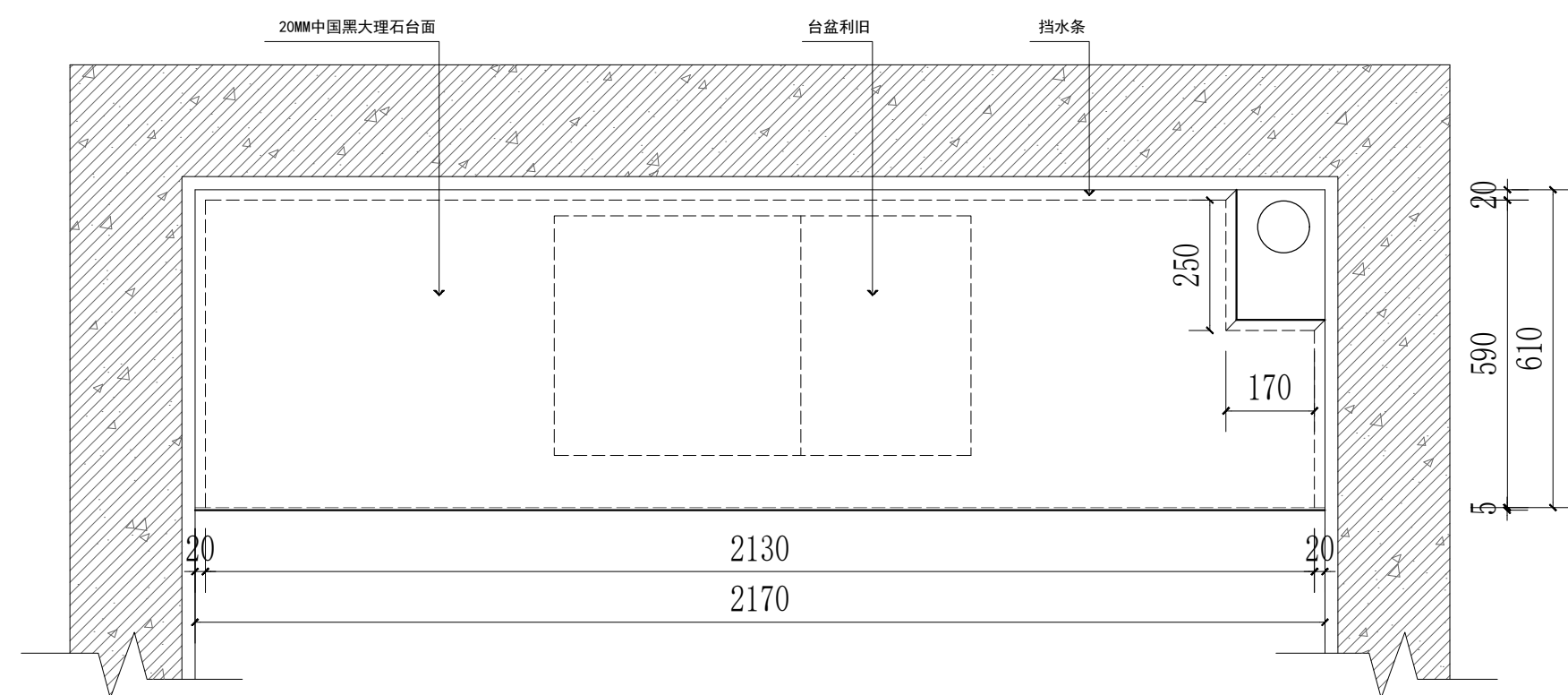
子项名称:
2024年学生宿舍洗漱台盆改造项目

审定	费东彪	孔令平
项目负责人	焦仲华	孔令平
专业负责人	陈纲	孔令平
审核	陈纲	孔令平
校对	赵兵	孔令平
设计	孔令平	孔令平

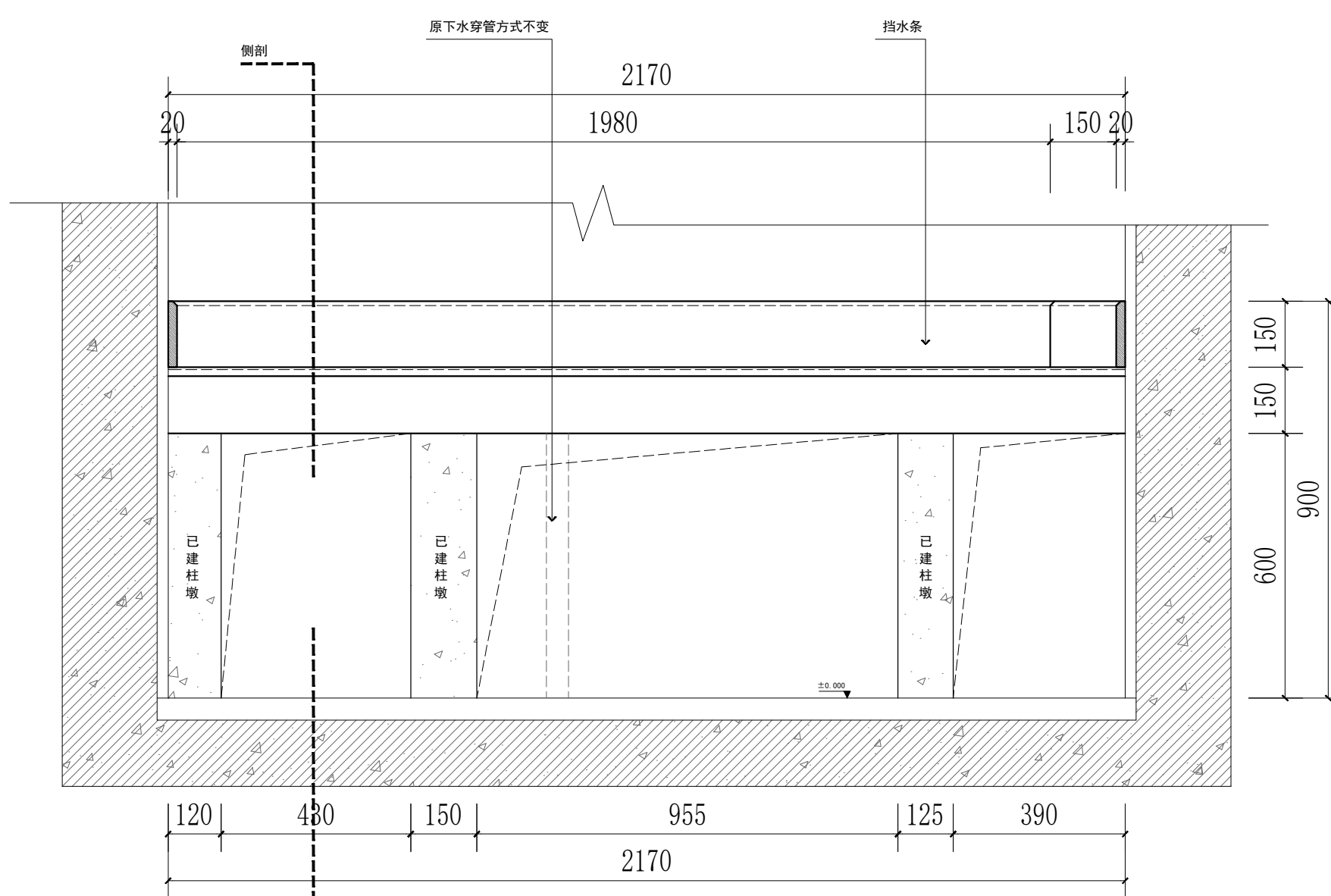
图名:

2. 17米台盆节点图

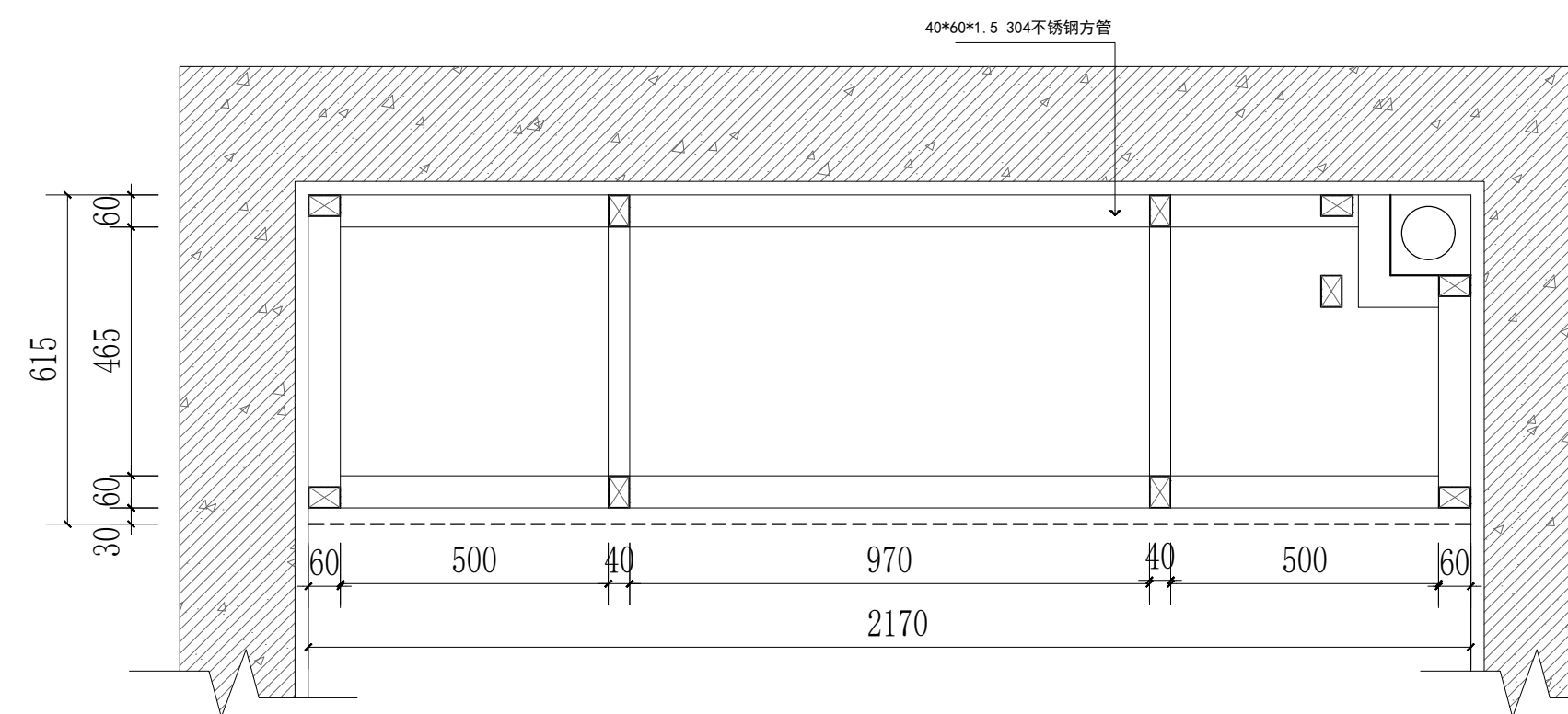
设计阶段	施工图	专业	建筑
工程编号	24C037-04	图号	DT-02
版次	01	日期	2024.03



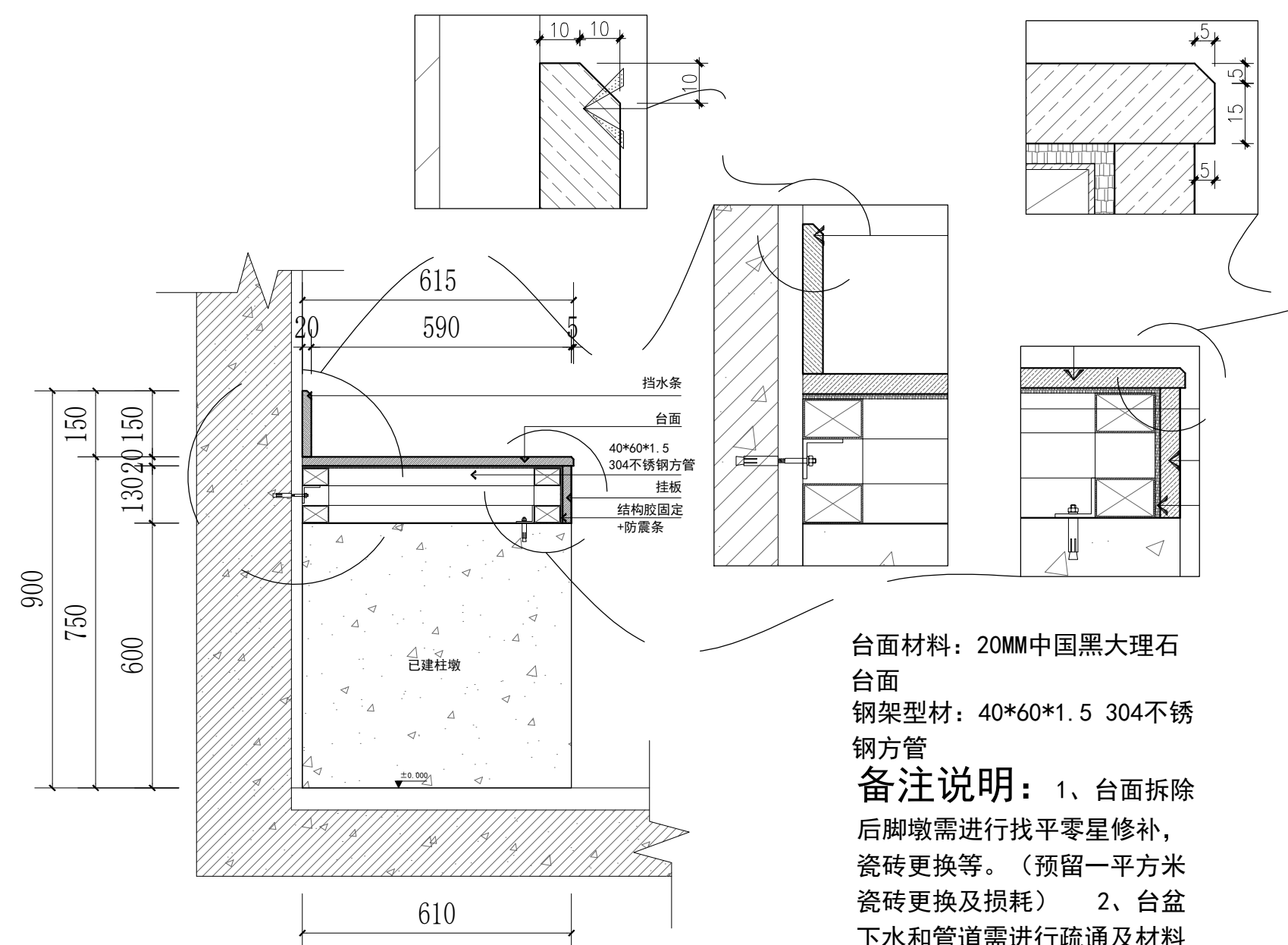
▲ 平面



▲ 立面



▲ 钢架平面



▲ 侧剖面

台面材料: 20MM中国黑大理石
台面
钢架型材: 40*60*1.5 304不锈
钢方管
备注说明: 1、台面拆除
后脚墩需进行找平零星修补,
瓷砖更换等。(预留一平方米
瓷砖更换及损耗) 2、台盆
下水和管道需进行疏通及材料
更换。(台盆不做更换)。
3、台面与瓷砖连接处使用结构
胶固定。 4、台面固定钢架
上的同时需加垫防震条。

EXISTING PLAN
2. 17米台盆节点图 SCALE 1:220



无锡九宇
建筑设计院有限公司
Wuxi Jiuyu
Architectural Design Co., LTD
设计证书编号: A132011050

备注:

图纸专用章:

<本图须加盖本院出图签章, 否则一律无效>

注册师执业章:

建设单位:
常州工业职业技术学院

工程名称:
学生公寓改造项目

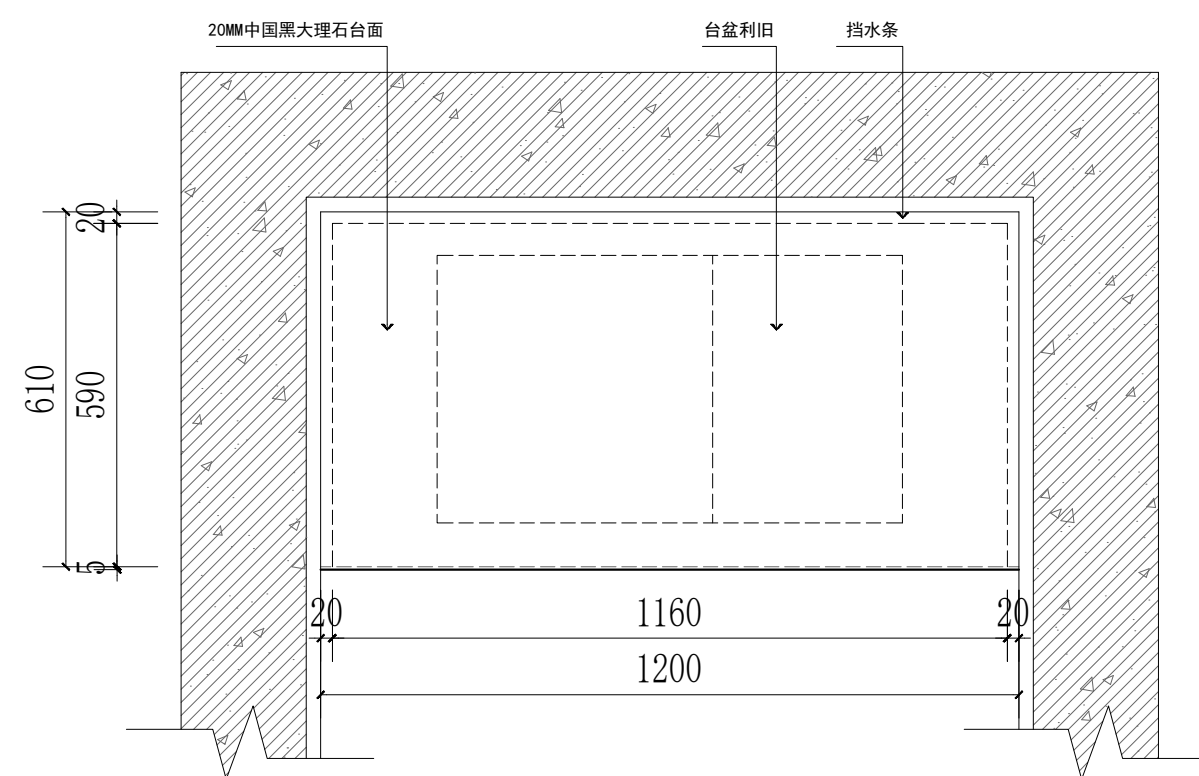
子项名称:
2024年学生宿舍洗漱台盆改造项目

审定	费东彪	孔令平
项目负责人	焦仲华	孔令平
专业负责人	陈纲	孔令平
审核	陈纲	孔令平
校对	赵兵	孔令平
设计	孔令平	孔令平

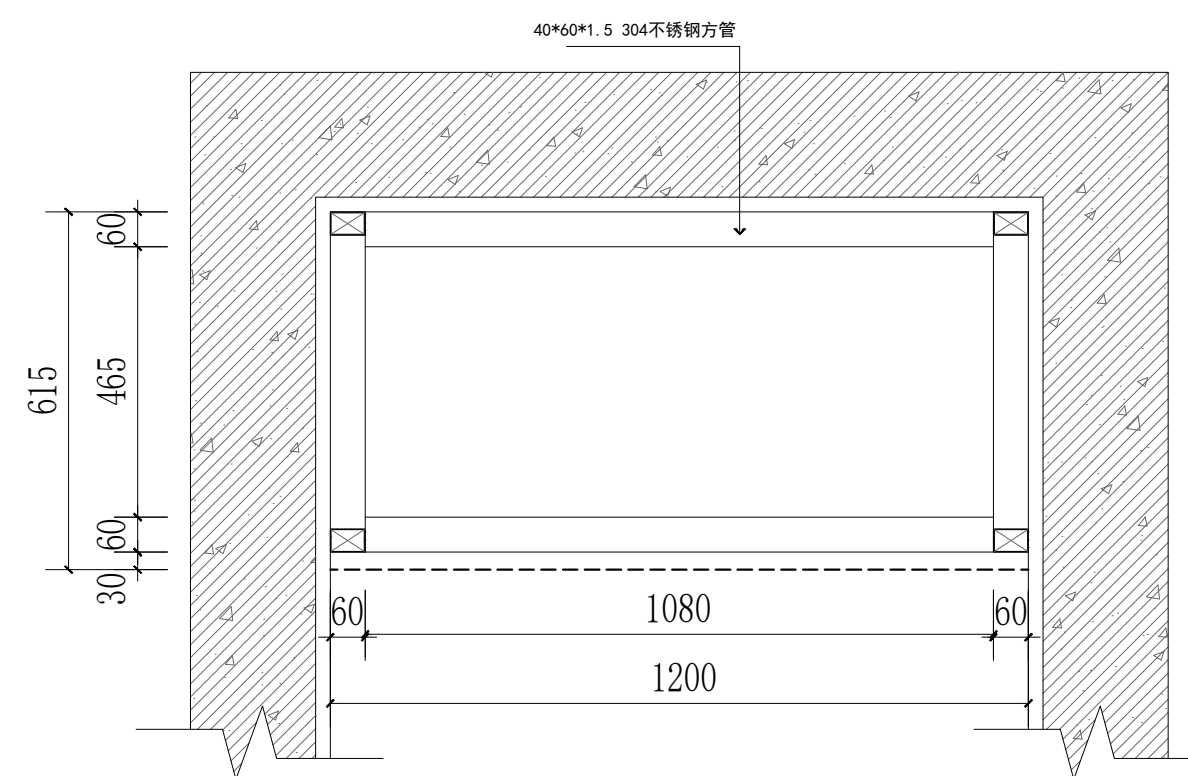
图名:

1.2米台盆节点图

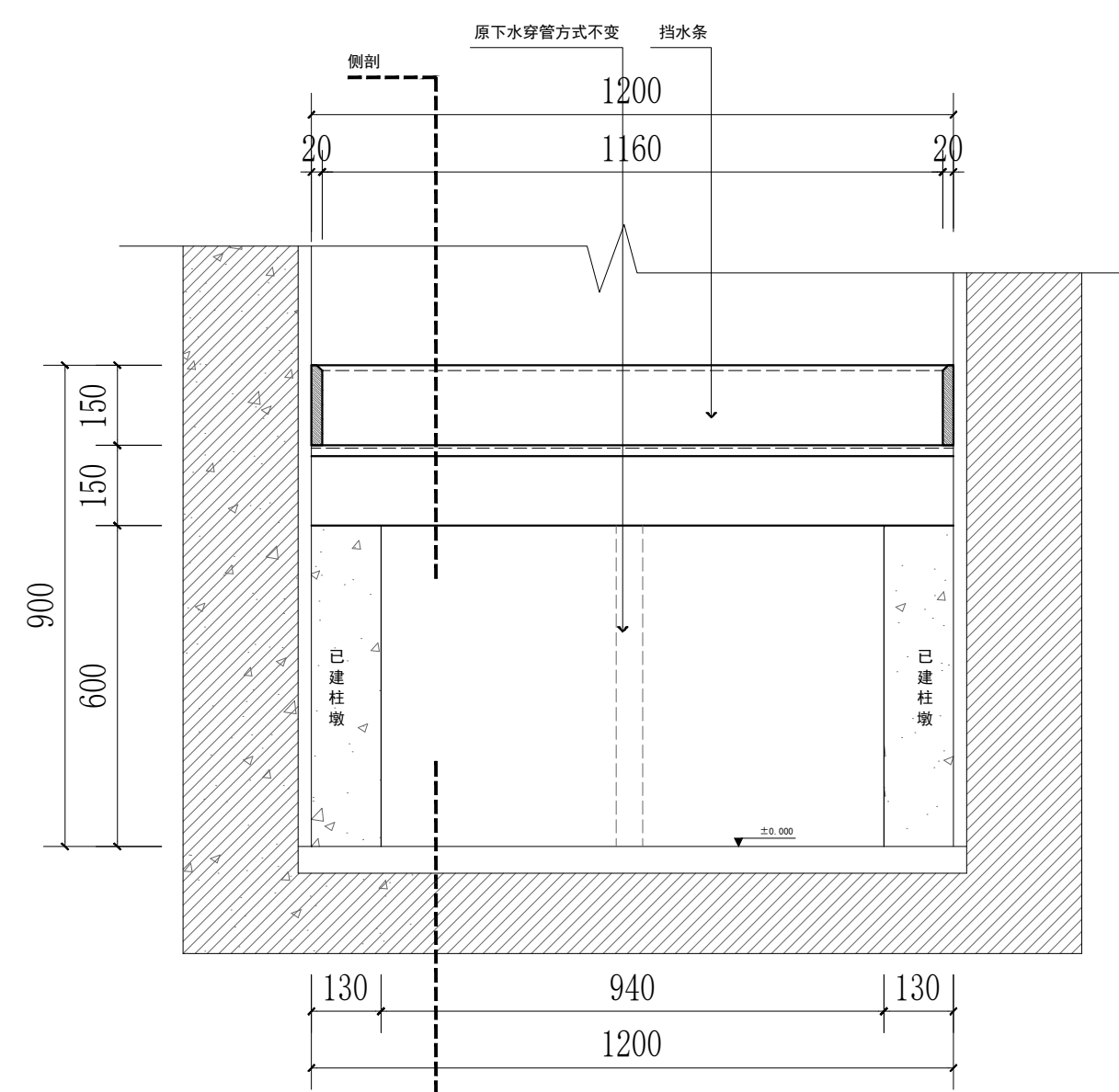
设计阶段	施工图	专业	建筑
工程编号	24C037-04	图号	DT-03
版次	01	日期	2024.03



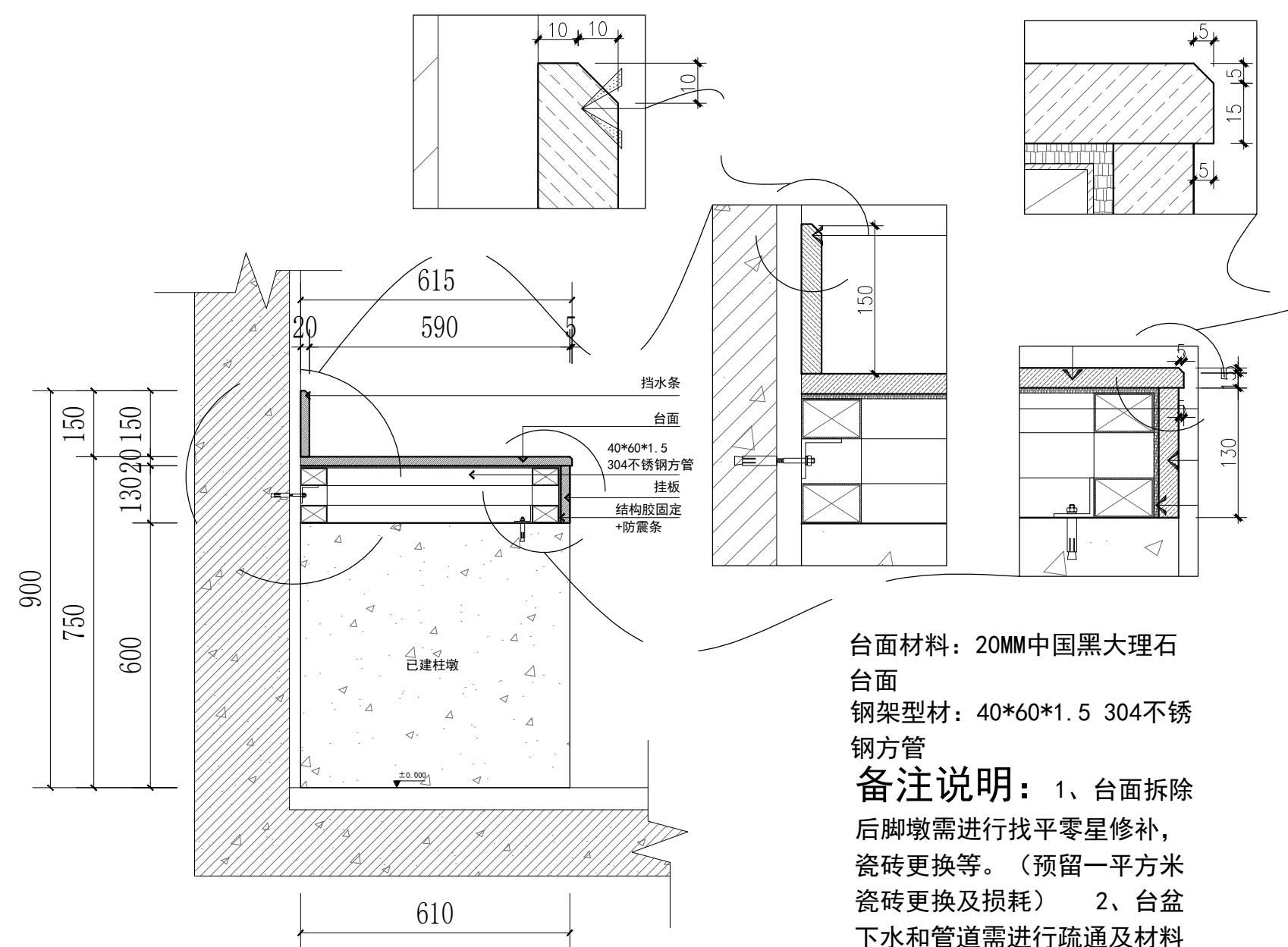
▲ 平面



▲ 钢架平面



▲ 立面



▲ 侧剖面

台面材料: 20MM中国黑大理石
台面
钢架型材: 40*60*1.5 304不锈
钢方管

备注说明: 1、台面拆除
后脚墩需进行找平零星修补,
瓷砖更换等。(预留一平方米
瓷砖更换及损耗) 2、台盆
下水和管道需进行疏通及材料
更换。(台盆不做更换)。
3、台面与瓷砖连接处使用结构
胶固定。 4、台面固定钢架
上的同时需加垫防震条。

EXISTING PLAN

1.2米台盆节点图

SCALE 1:220



无锡九宇
建筑设计院有限公司
Wuxi Jiuyu
Architectural Design Co., LTD
设计证书编号: A132011050

备注:

图纸专用章:

<本图须加盖本院出图签章, 否则一律无效>

注册师执业章:

建设单位:

常州工业职业技术学院

工程名称:

学生公寓改造项目

子项名称:

2024年学生宿舍洗漱台盆改造项目

审定

费东彪

费东彪

项目负责人

焦仲华

焦仲华

专业负责人

陈纲

陈纲

审核

陈纲

陈纲

校对

赵兵

赵兵

设计

孔令平

孔令平

图名:

集成吊顶平面图

EXISTING PLAN

集成吊顶平面图

SCALE 1:8

设计阶段	施工图	专业	建筑
工程编号	24C037-04	图号	DT-04
版次	01	日期	2024.03

2170

1120

吊顶高度为原有高度

300*300铝制方扣板

16W 300*300集成吊顶配套内嵌LED平板灯

60W 300*300集成吊顶配套内嵌换气扇



无锡九宇
建筑设计院有限公司
Wuxi Jiuyu
Architectural Design Co., LTD
设计证书编号: A132011050

备注:

图纸专用章:

<本图须加盖本院出图签章, 否则一律无效>

注册师执业章:

建设单位:
常州工业职业技术学院

工程名称:
学生公寓改造项目

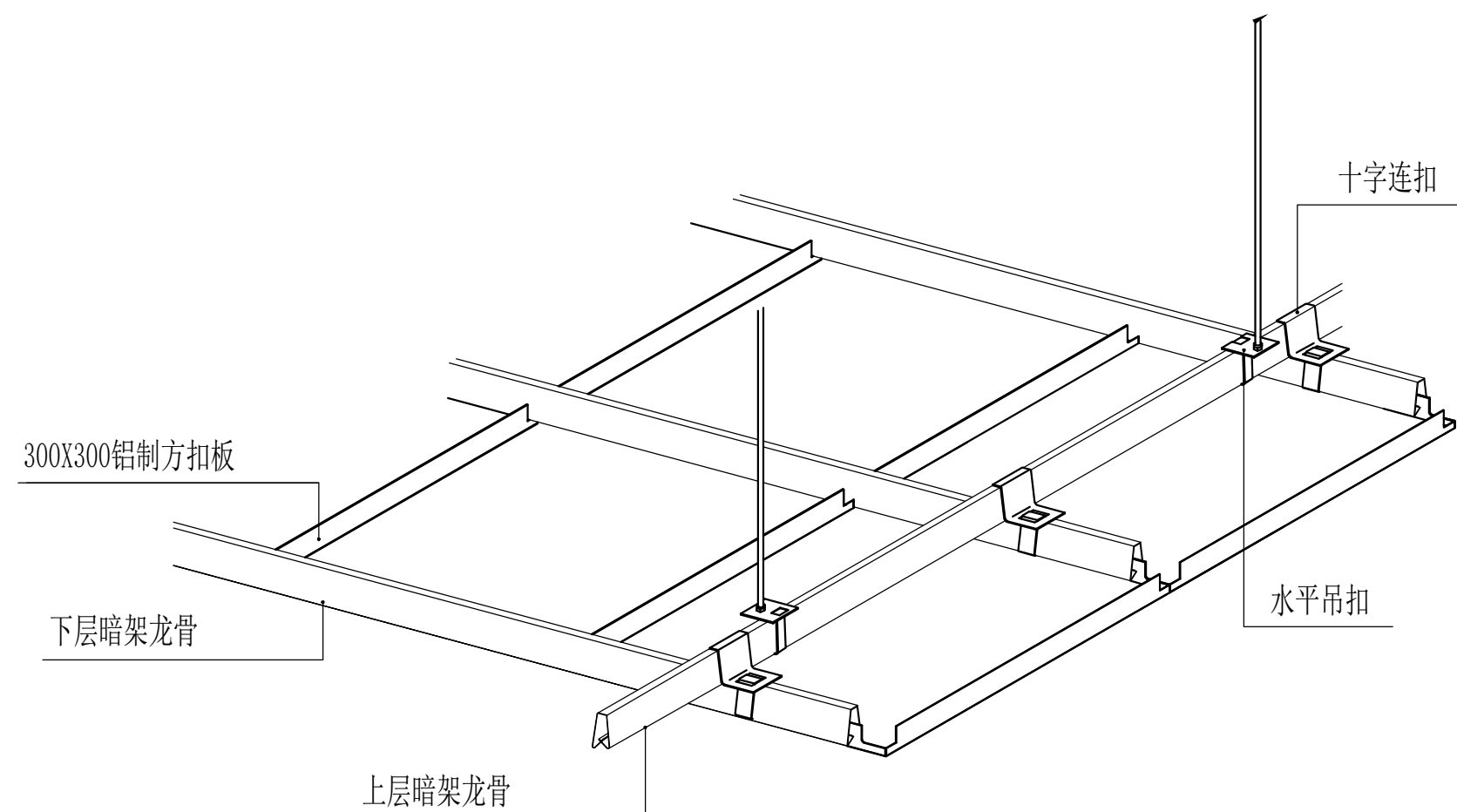
子项名称:
2024年学生宿舍洗漱台盆改造项目

审定	费东彪	费东彪
项目负责人	焦仲华	焦仲华
专业负责人	陈纲	陈纲
审核	陈纲	陈纲
校对	赵兵	赵兵
设计	孔令平	孔令平

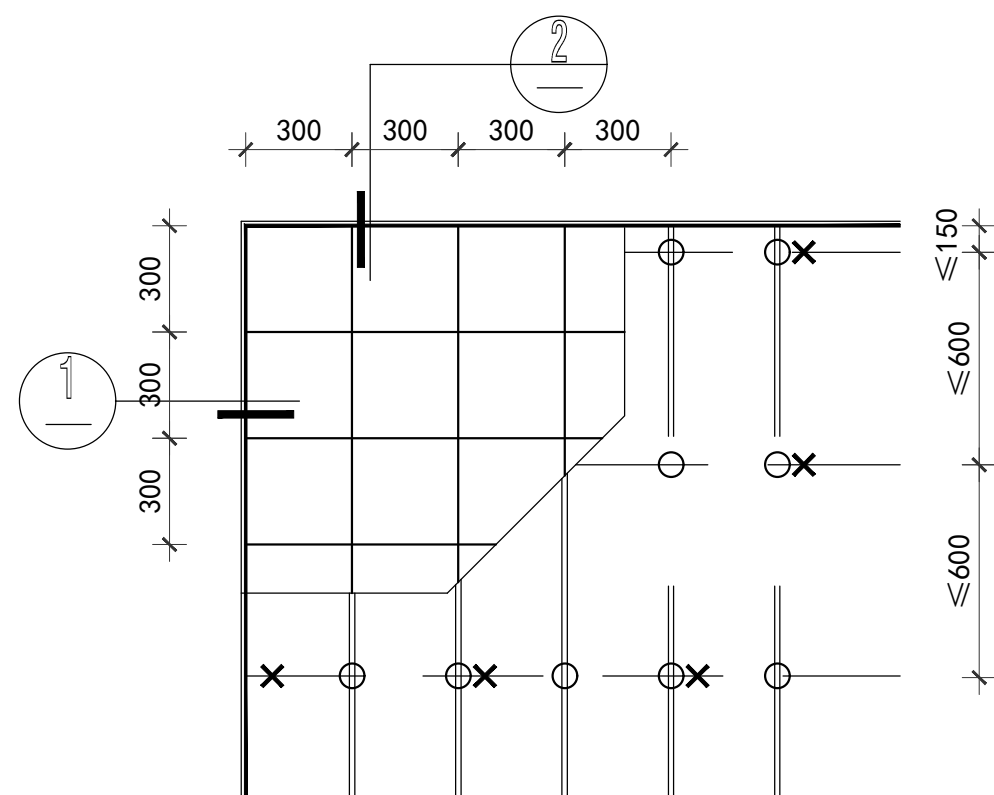
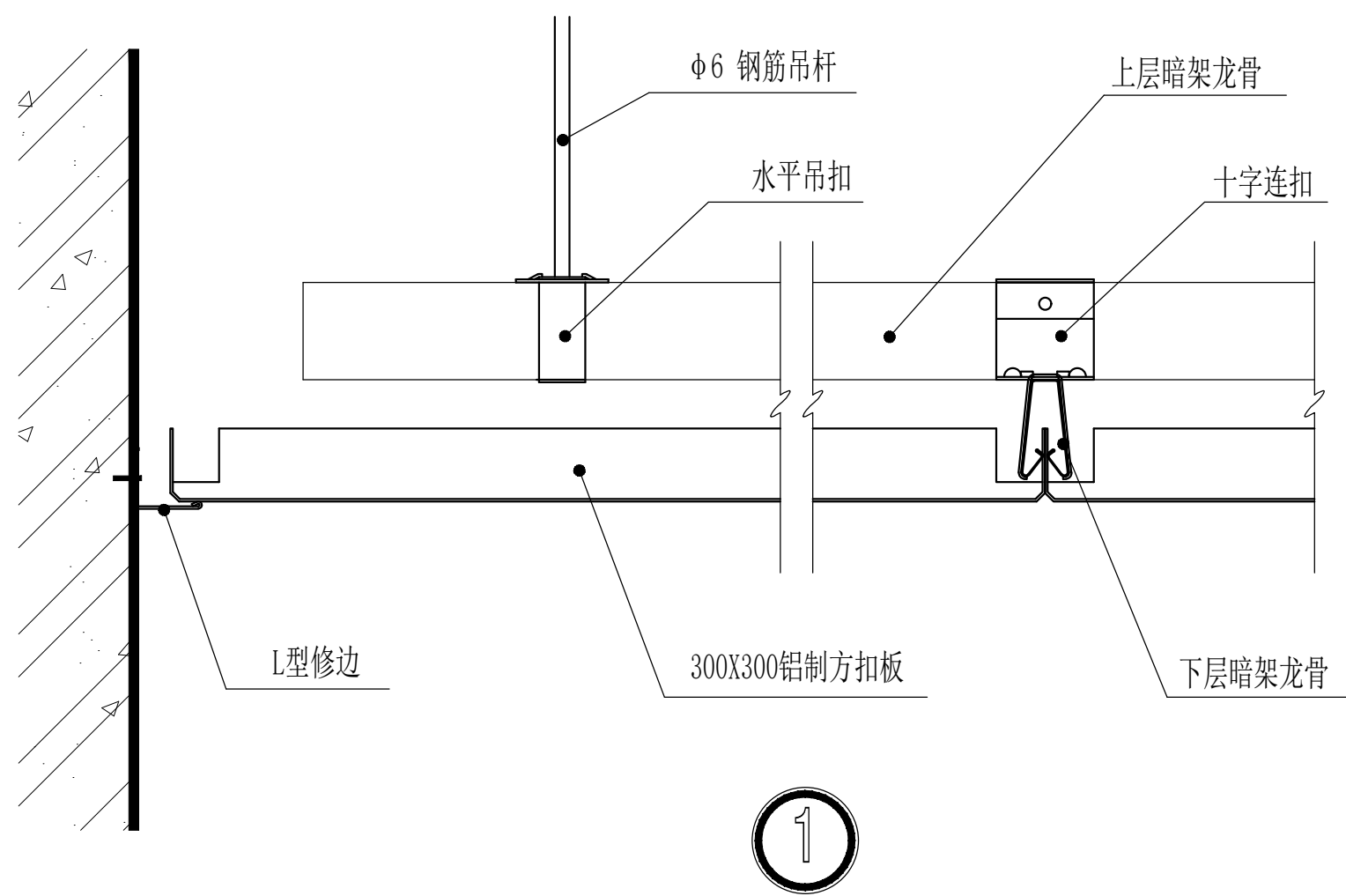
图名:

集成吊顶节点图

设计阶段	施工图	专业	建筑
工程编号	24C037-04	图号	DT-05
版次	01	日期	2024.03

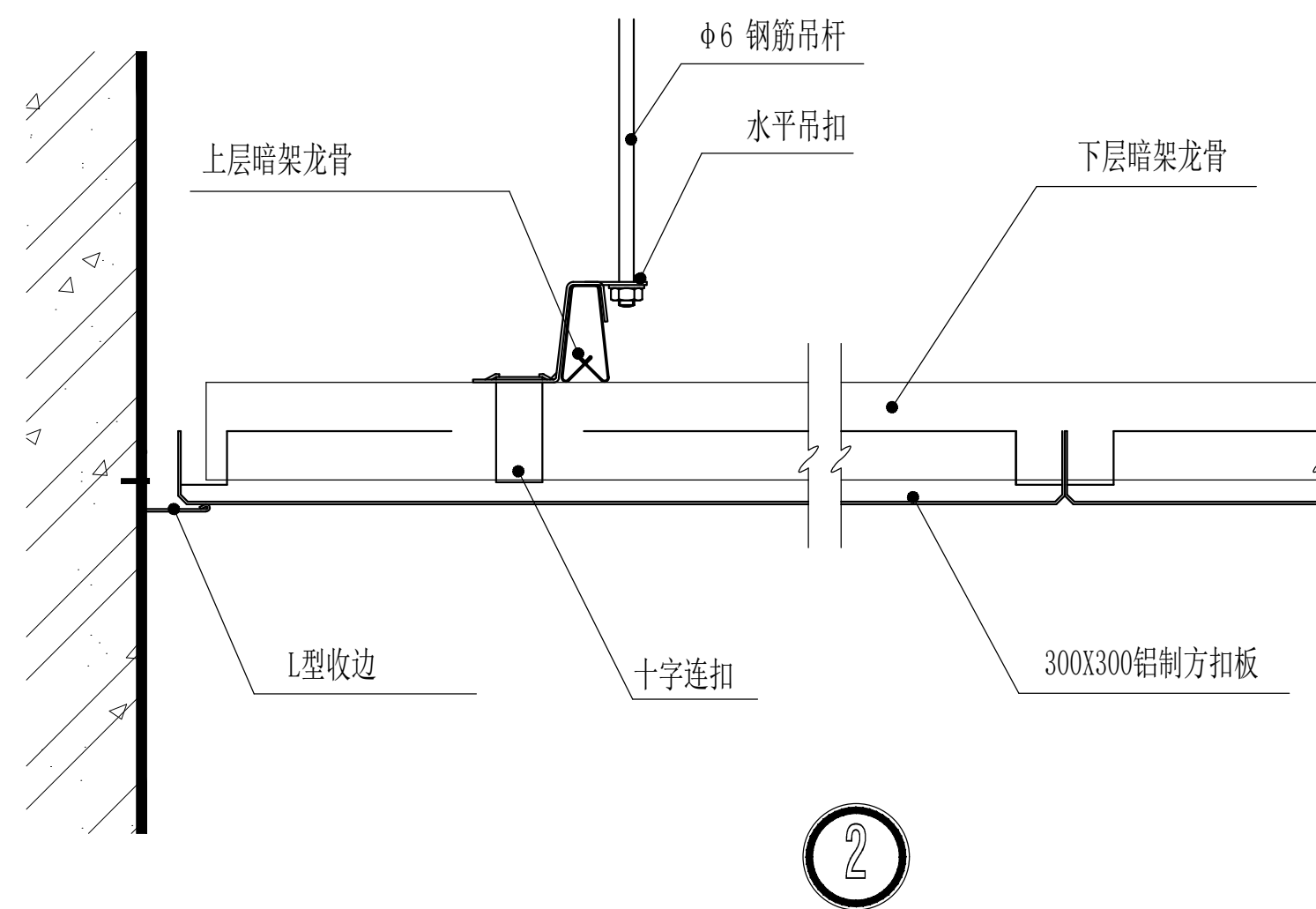


安装示意图



方块板与暗架龙骨组合图

面板厚度0.6mm铝合金材质, 所有配件 1.0mm厚304不锈钢材质.



EXISTING PLAN
集成吊顶节点图 SCALE 1:16