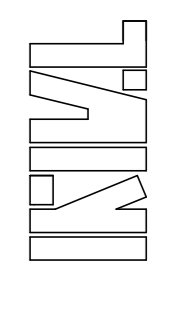


① 索引平面图 1:400

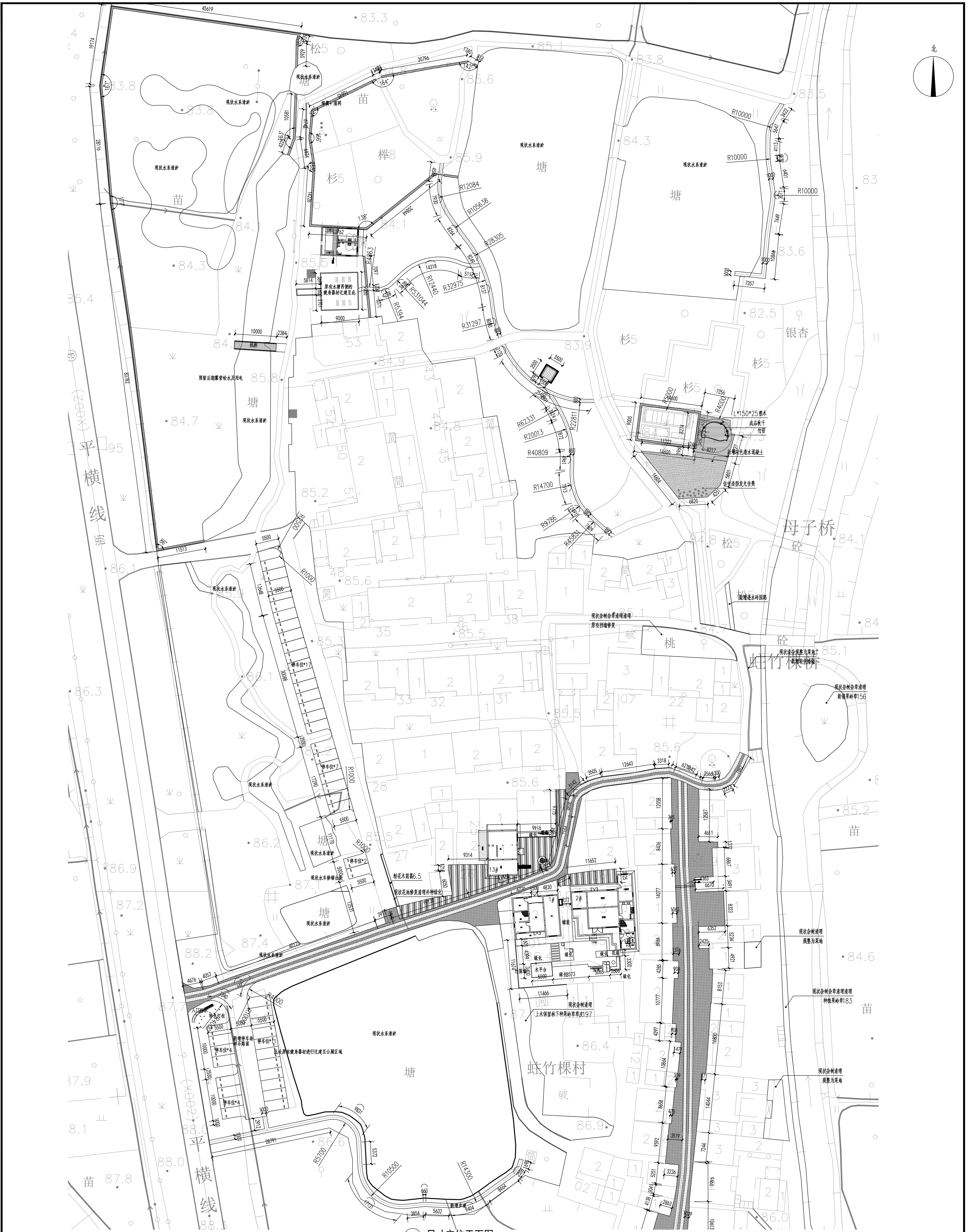
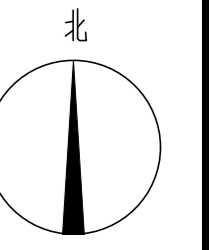
日期	比例	图式编号	工程编号	审核(二)	审核(一)	设计	制图	设计	项目负责人	项目名称	项目内容	备注	设计单位	设计人	审核人	日期
2024.05	1:400	图总-1.01								虹竹村环境改造	虹竹村环境改造		南京太一生水景观设计有限公司			



南京太一生水景观设计有限公司  
 TEL: 025-9428346 9420346  
 E-mail: tsw@tsw.com

注: 1. 本图设计由本公司提供, 任何人士未经许可不得复制或传播。  
 2. 施工过程中如有任何变更, 须经本公司同意。  
 3. 本图设计仅供参考, 不作为法律依据。  
 4. 本图设计由本公司提供, 其解释权归本公司所有。

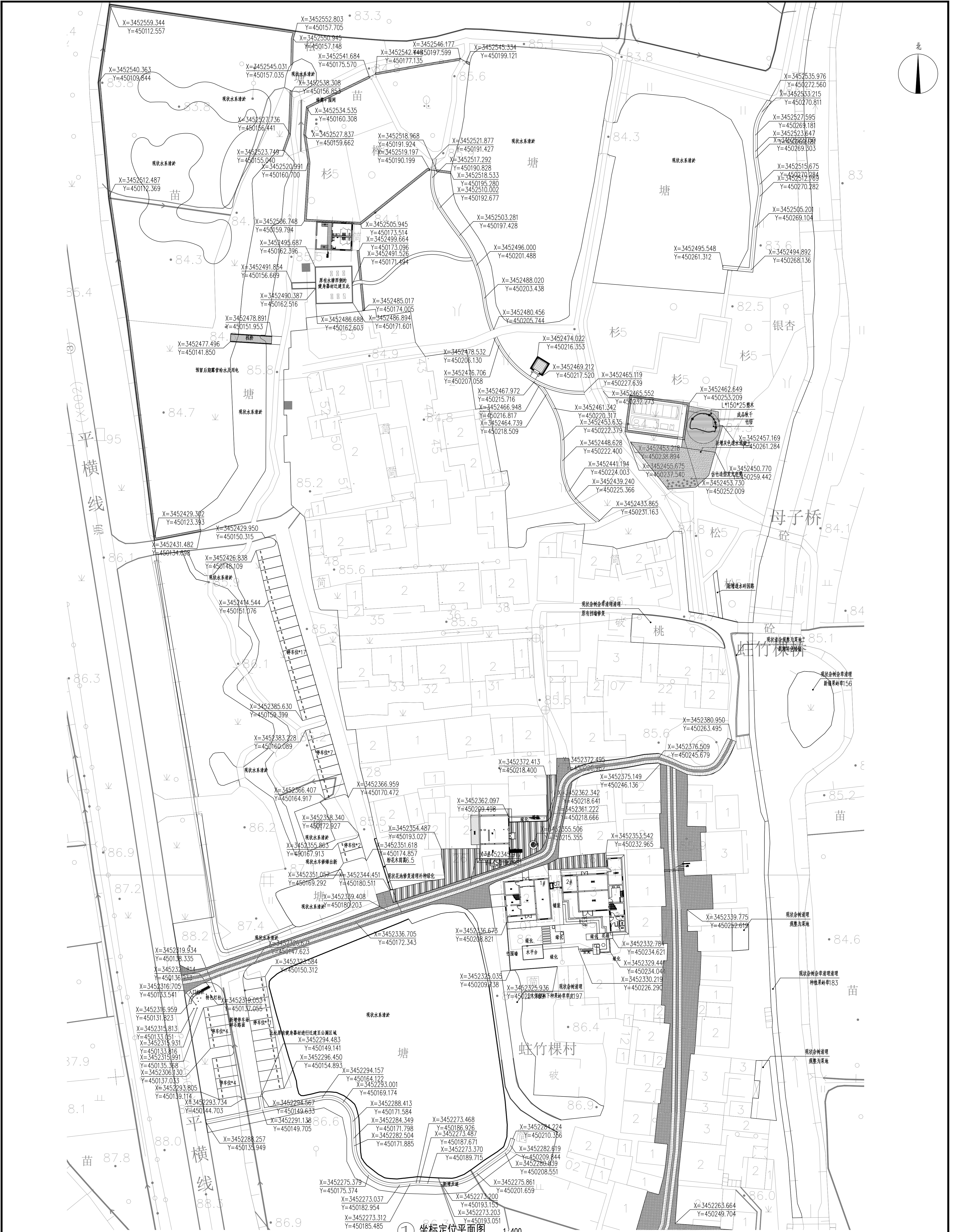
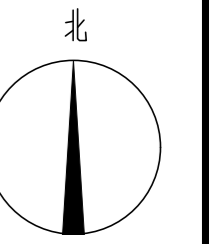




① 尺寸定位平面图 1:400

<p>南京大一生态景观规划设计有限公司 TEL: 025-8428346 8420346 Email: 13319163.com</p>		<p>注册师: 1. 本图设计由本公司所编制, 任何人士未经本公司许可不得复制或传播。 2. 施工图必须经注册师签字盖章后方可使用, 否则后果自负。 3. 参看图例, 请同时阅读各条说明及图例。 4. 本图由注册师之设计, 其解释权归本公司所有。</p>	
<p>项目名称 戴埠镇蚌竹村先居区环境 改造工程</p>	<p>图 纸 名 称 尺寸定位平面图</p>	<p>项目负责人 设计 制图 审核 校核</p>	<p>审核(一) 审核(二) 工程编号 图 纸 编 号 比 例 日期</p>
		<p>图 纸 编 号 图 纸 编 号 比 例 日期</p>	<p>图 纸 编 号 图 纸 编 号 比 例 日期</p>





① 坐标定位平面图 1:400

日期	比例	图例	工程编号	审核(二)	审核(一)	设计	制图	校核	项目负责人
2021.05	1:300	图例							

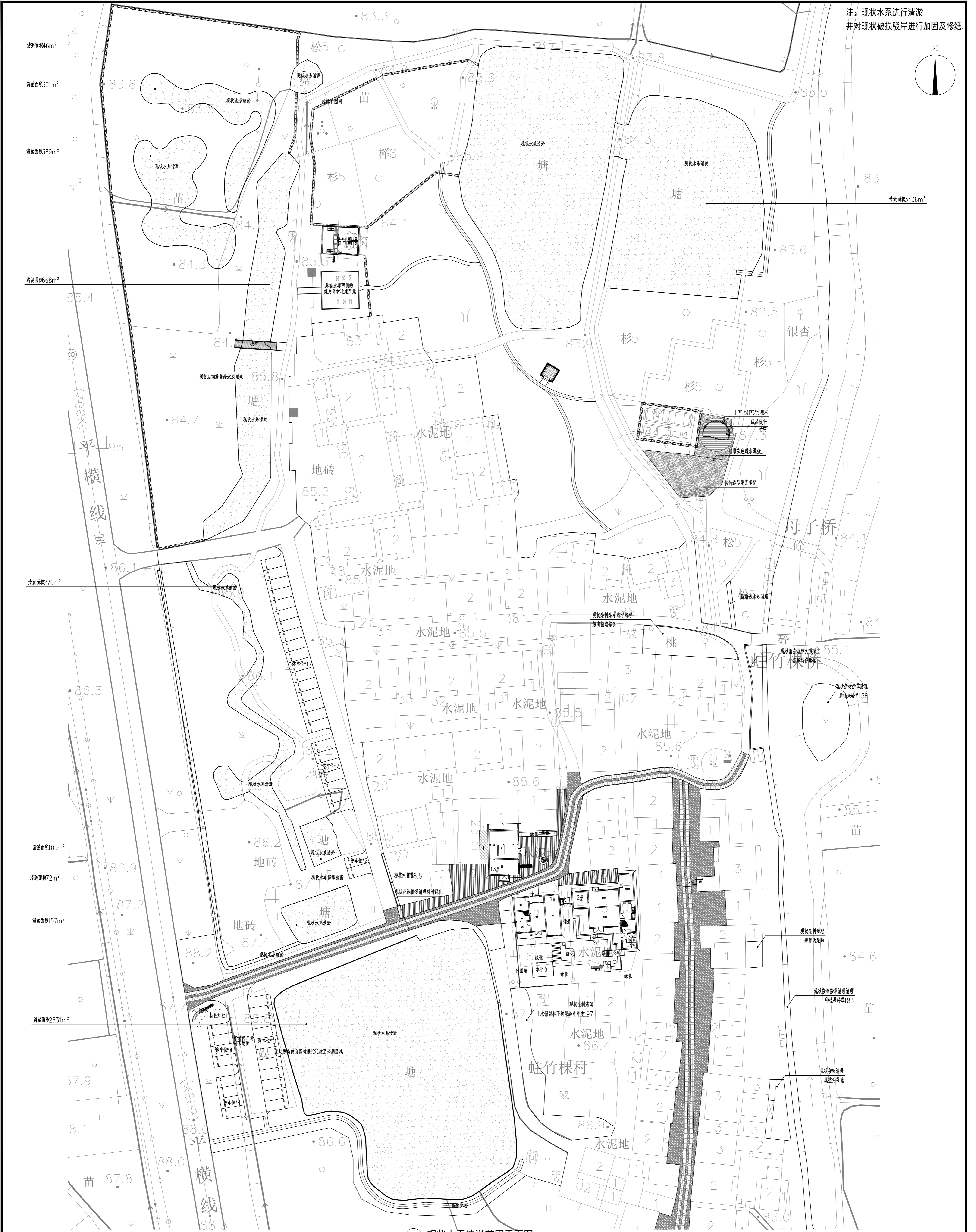
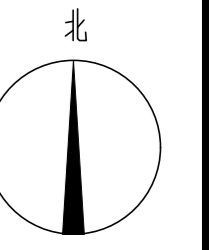
项目名称	蚌埠蚌竹棵村安置房环境改造二期
图例名称	坐标定位平面图
项目地址	蚌埠蚌竹棵村安置房环境改造二期
设计单位	南京大一生态景观规划设计有限公司
设计日期	2021.05

南京大一生态景观规划设计有限公司  
TEL: 025-9428346 9428346  
E-mail: 630191@163.com

注册资格：  
1. 本图设计由本公司注册设计师完成。  
2. 本项目设计由注册设计师完成，所有设计文件均须加盖注册设计师个人执业章。  
3. 本图设计由注册设计师完成，所有设计文件均须加盖注册设计师个人执业章。  
4. 本图设计由注册设计师完成，所有设计文件均须加盖注册设计师个人执业章。

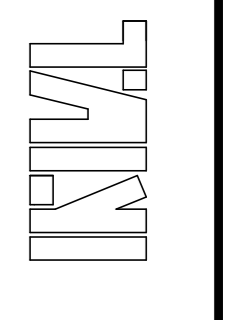


注：现状水系进行清淤  
并对现状破损驳岸进行加固及修缮。



① 现状水系清淤范围平面图 1:400

日期	2024.05
比例	1:400
图例	图例-04
工程编号	
审核(二)	
审核(一)	
设计	
制图	
校核	
项目负责人	
项目名称	蚌竹棵村竹类示范区环境改造工程
图名	现状水系清淤范围平面图
项目	蚌竹棵村竹类示范区环境改造工程
设计	
审核	
批准	
日期	2024.05

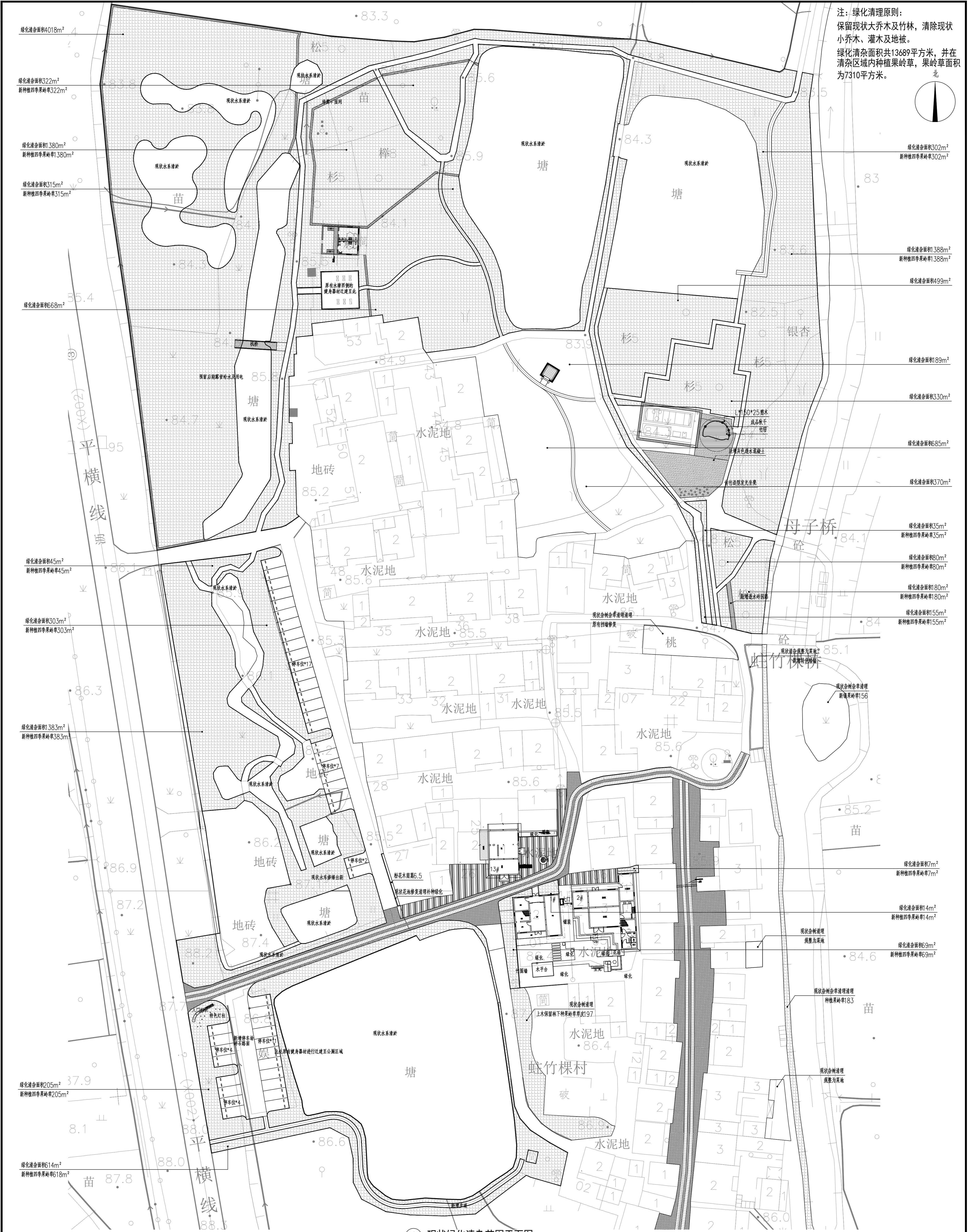
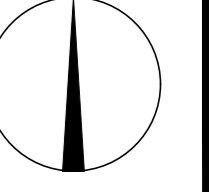


南京天一生水景观设计有限公司  
TEL: 025-9428346 9420346  
E-mail: 813191@163.com

注册编号：  
1. 本图设计版权归本公司所有，任何人士未经许可不得擅自复制或传播。  
2. 本工程必须遵守国家和地方有关法规和标准，不得擅自更改。  
3. 参与本项目设计、施工、监理等单位应严格遵守合同条款。  
4. 本图仅供本项目使用，其他用途概不承认。



注：绿化清理原则：  
保留现状大乔木及竹林，清除现状小乔木、灌木及地被。  
绿化清杂面积共13689平方米，并在清杂区域内种植果岭草，果岭草面积为7310平方米。



① 现状绿化清杂范围平面图 1:400

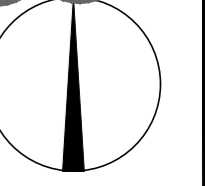
日期	2024.05
比例	1:400
图式编号	图总-05
工程编号	
审核(二)	
审核(一)	
设计	
制图	
校核	
项目负责人	
项目名称	现状绿化清杂范围平面图
项目内容	戴湾镇蛇竹棵先农区环境改造工程
图名	现状绿化清杂范围平面图

南京大一生态景观规划设计有限公司  
TEL: 025-9628246 8403046  
E-MAIL: 810191@163.com

注：1. 本图仅供本公司内部使用，任何人士未经授权不得复制或传播。  
2. 施工过程中如有变更，须经设计单位同意。  
3. 参与本项目，请同时阅读合同条款及附件。  
4. 本图由设计单位负责，其他单位不承担责任。



注：绿化清理原则：  
保留现状大乔木及竹林，清除现状小乔木、灌木及地被。  
绿化清杂面积共13689平方米，并在清杂区域内种植果岭草，果岭草面积为7310平方米。



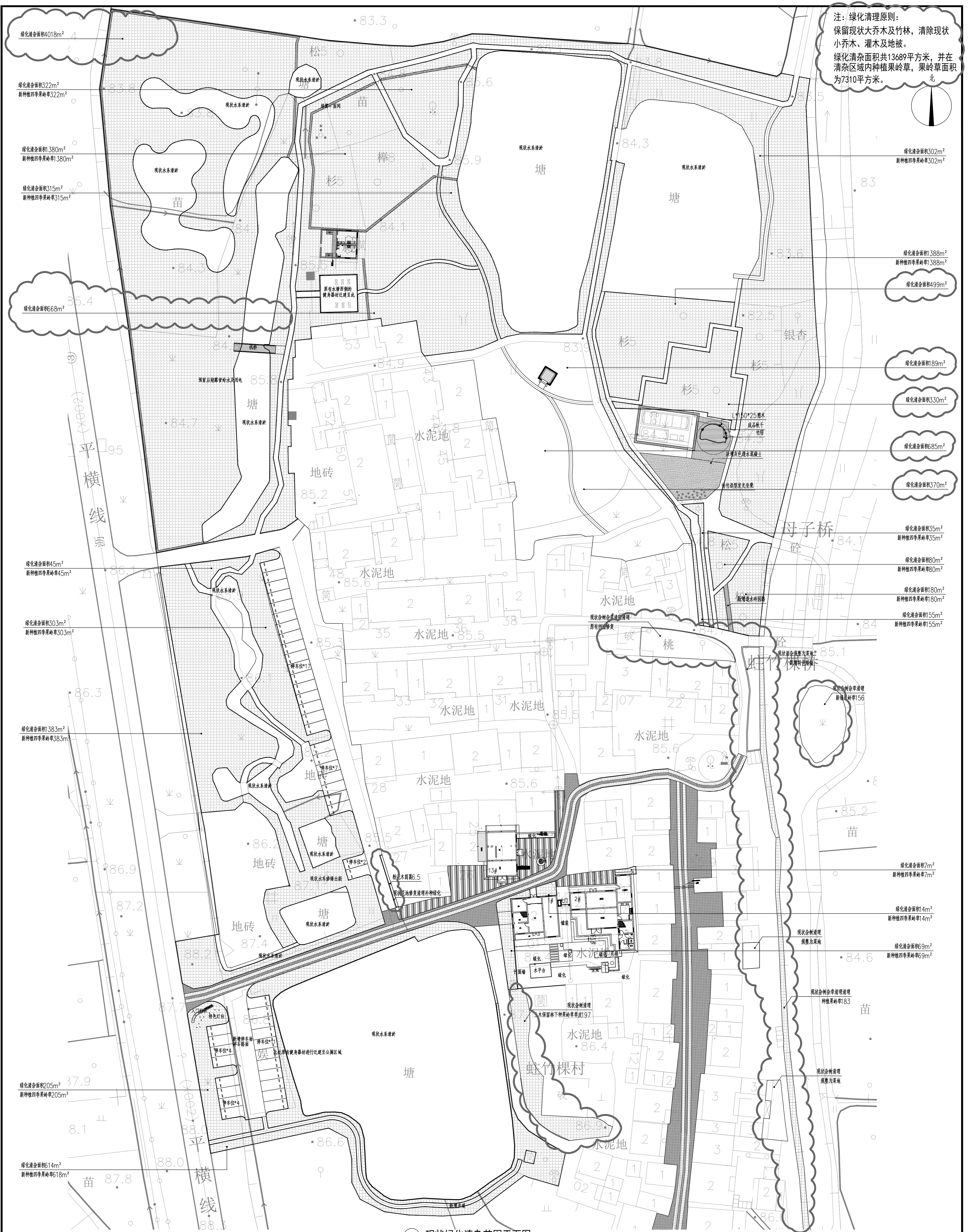
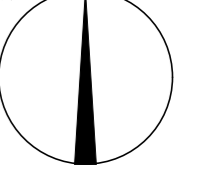
① 现状绿化清杂范围平面图 1:400

日期	2024.05	比例	1:400	图式编号	园总-1.06	工程编号		审核(二)		审核(一)		设计		项目负责人		项目名称	戴湾镇蚌竹庵片区环境改造工程	图纸名称	现状绿化清杂范围平面图	项目内容	戴湾镇蚌竹庵片区环境改造工程	设计单位	南京大一生态景观规划设计有限公司	联系电话	TEL: 025-9628246 8420346	电子邮箱	E-MAIL: 81019103.com	公司地址	南京大一生态景观规划设计有限公司
----	---------	----	-------	------	---------	------	--	-------	--	-------	--	----	--	-------	--	------	----------------	------	-------------	------	----------------	------	------------------	------	--------------------------	------	----------------------	------	------------------

注：1. 本图仅供本公司内部使用，任何人不得擅自复制或传播。  
2. 施工过程中如发现设计错误或遗漏，请及时通知设计单位。  
3. 施工过程中如发现地下管线、障碍物等，应及时通知设计单位。  
4. 本图仅供施工参考，不作为法律依据。



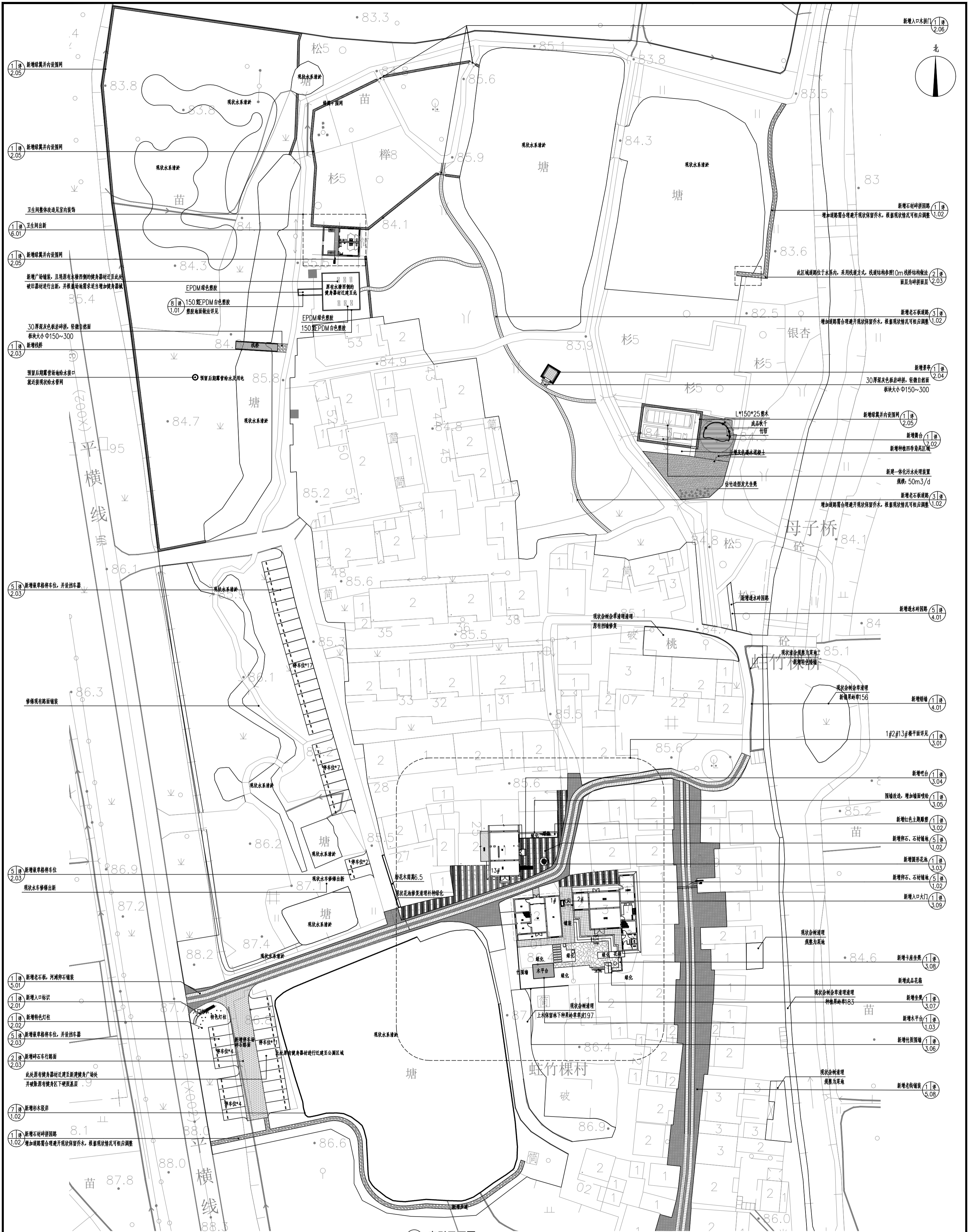
注：绿化清理原则：  
保留现状大乔木及竹林，清除现状小乔木、灌木及地被。  
绿化清杂面积共13689平方米，并在清杂区域内种植果岭草，果岭草面积为7310平方米。



① 现状绿化清杂范围平面图 1:400

<p>南京太一生态景观规划设计有限公司 TEL: 025-9428346 8403046 E-MAIL: tsgj@163.com</p>											
<p>注：1. 本图仅供本公司内部使用，任何人不得私自向外传播。 2. 施工过程中如发生任何变更，须经甲方书面同意并签字盖章。 3. 本图仅供参考，不作为法律依据。 4. 本图由甲方提供之数据为依据，其准确性由甲方负责。</p>											
<p>项目名称：戴湾镇蚌竹村先行示范区环境改造工程 图纸名称：园景范围图 设计人：[ ] 审核人：[ ] 制图：[ ] 审核：[ ] 日期：2024.05</p>											





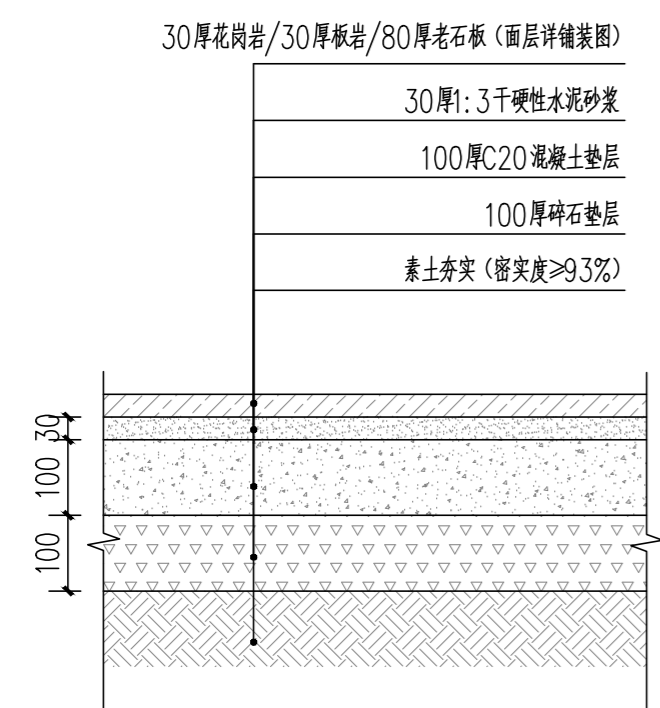
① 索引平面图 1:400

日期	2024.05
比例	1:01
图例	索引平面图
工程编号	
审核(一)	
审核(二)	
设计	
制图	
校核	
项目	蠡湖镇蠡村先白区环境改造工程
图名	索引平面图
备注	1. 本图按设计单位提供之现状地形、现状建筑、现状道路、现状水系、现状绿化、现状设施等现状条件进行设计。2. 施工过程中如发现与现状不符之情况，请及时与设计单位沟通。3. 施工过程中，请严格按照设计单位提供的施工顺序进行施工。4. 本图是设计之最终成果，其他版本均无效。
设计人	南京大一生态游艺设计有限公司
审核人	南京大一生态游艺设计有限公司
日期	2024.05

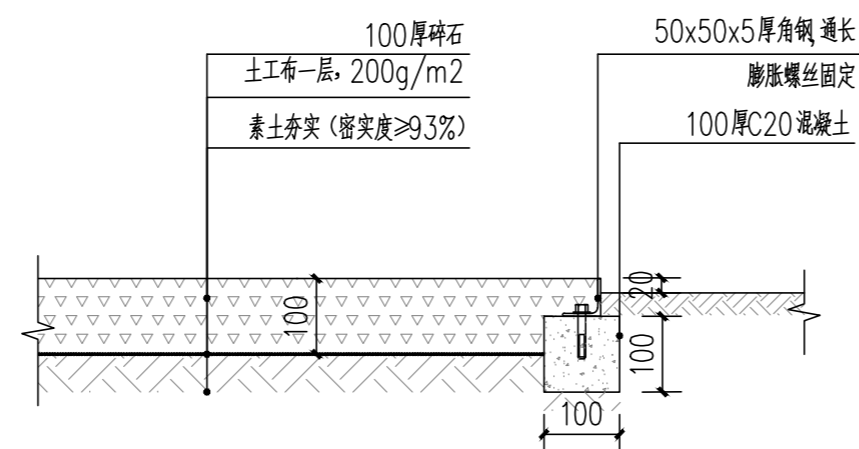


注意事项:

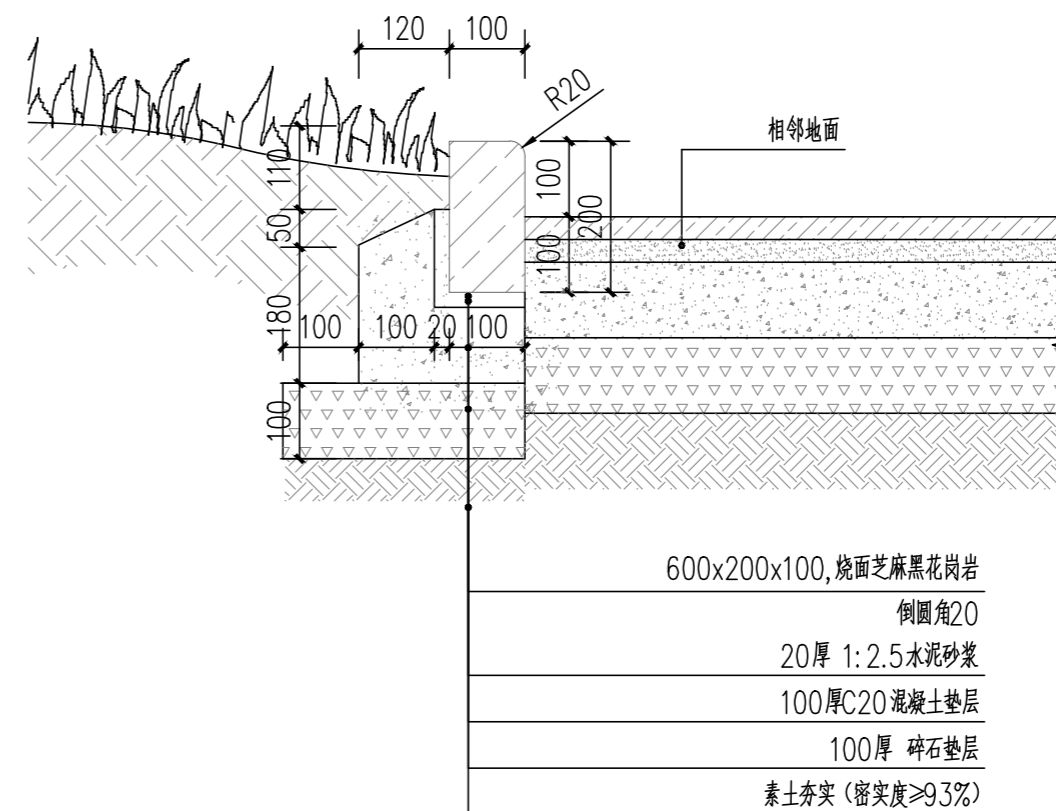
1. 本图版权为本公司所拥有, 任何人士未获允许不得翻印任何部分。
2. 施工单位必须于施工前, 仔细检查复核图纸上之尺寸与实际尺寸是否有差异或不足之处以便调整。
3. 参看本图时, 请同时阅读合约条款细则及规则。
4. 本图以最后更正之版本为据, 其他版本自动作废。



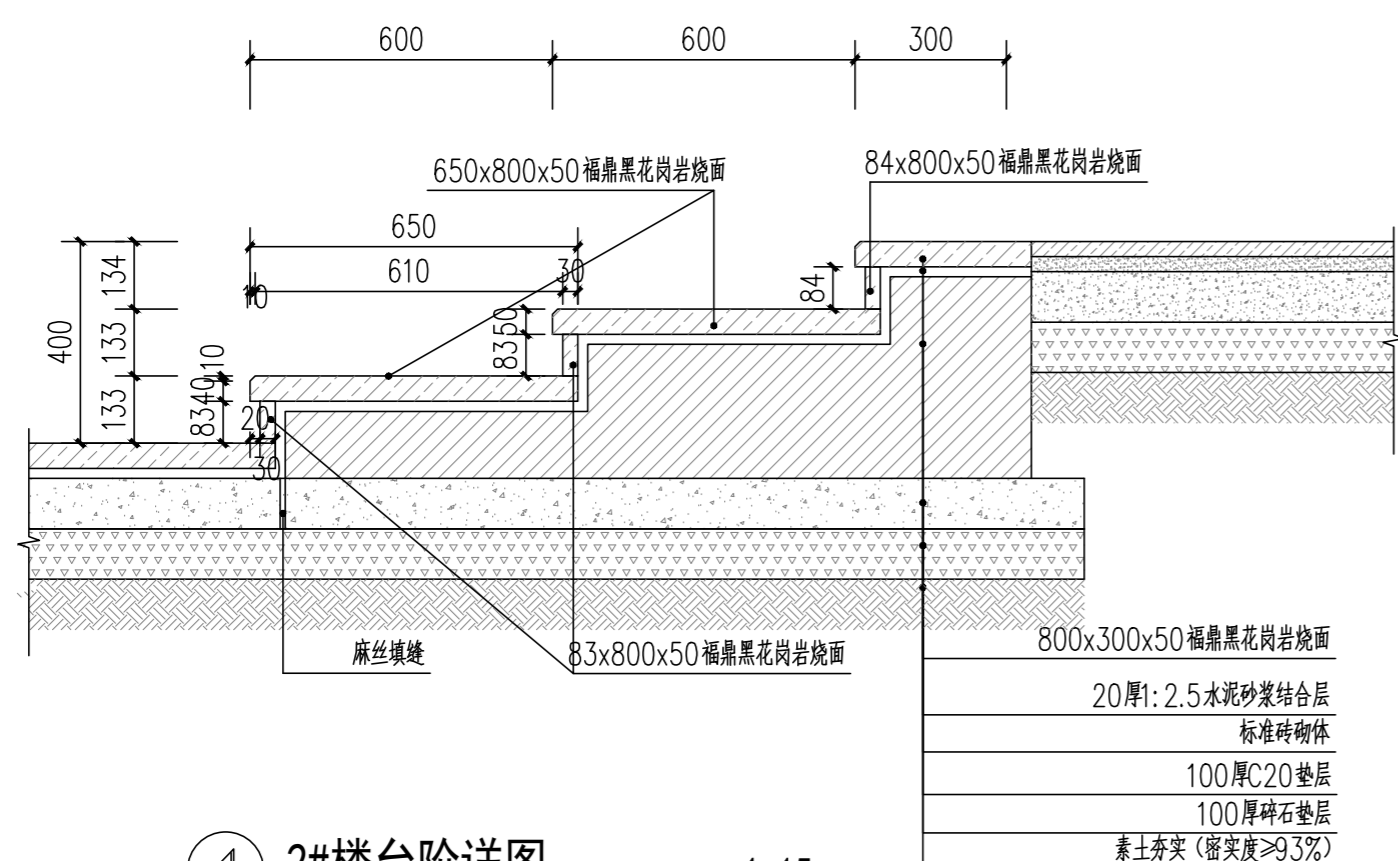
① 人行铺装地面做法 1:10



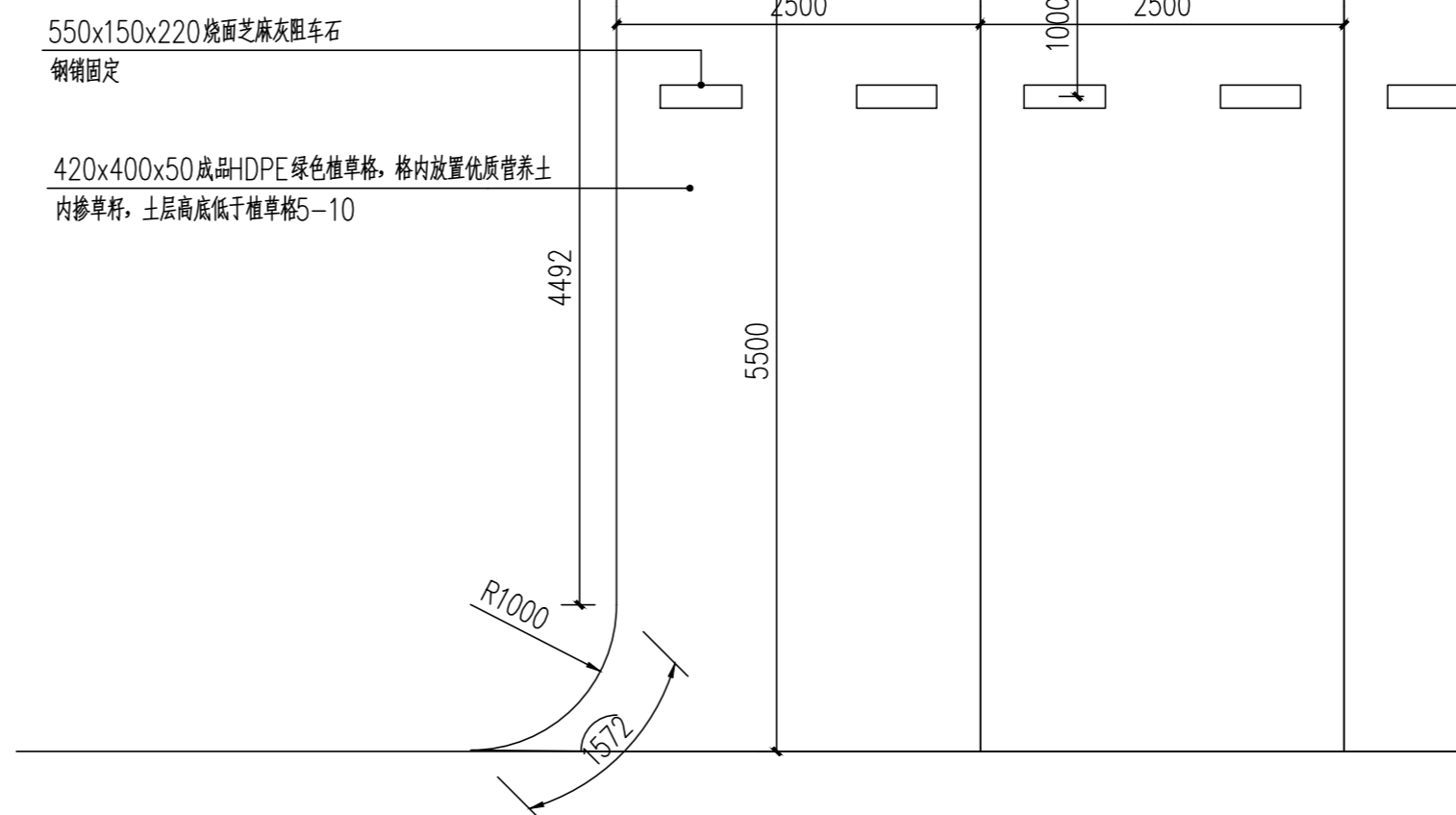
② 车行碎石地面做法 1:10



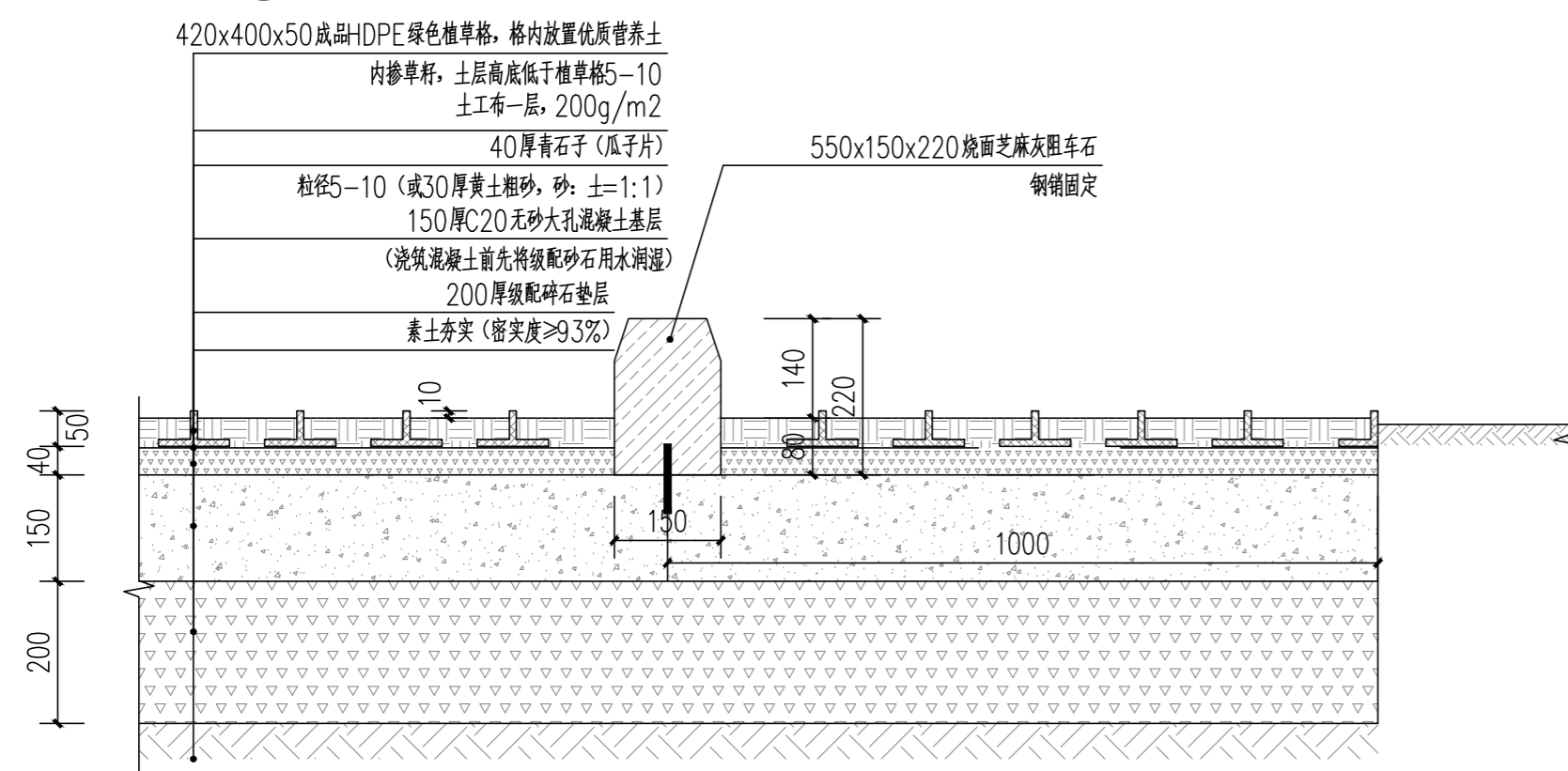
③ 13#楼围墙边花池做法 1:10



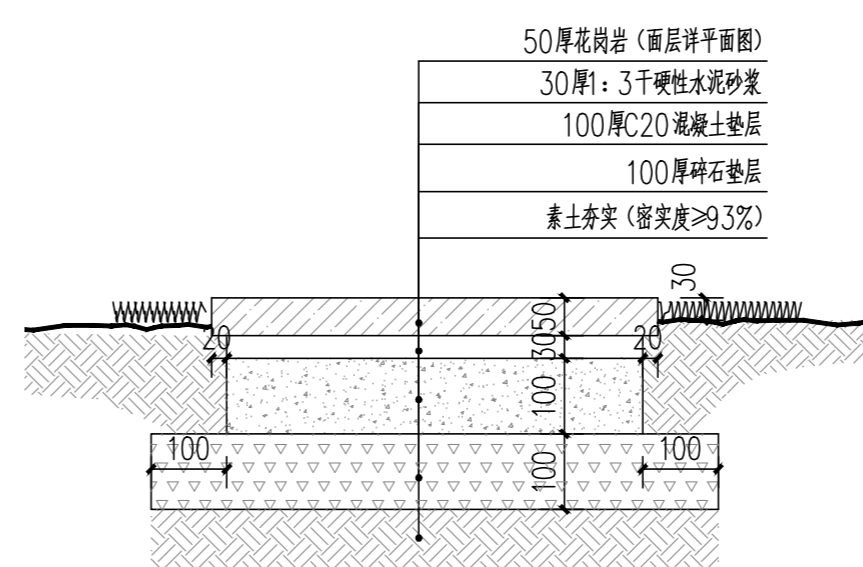
④ 2#楼台阶详图 1:15



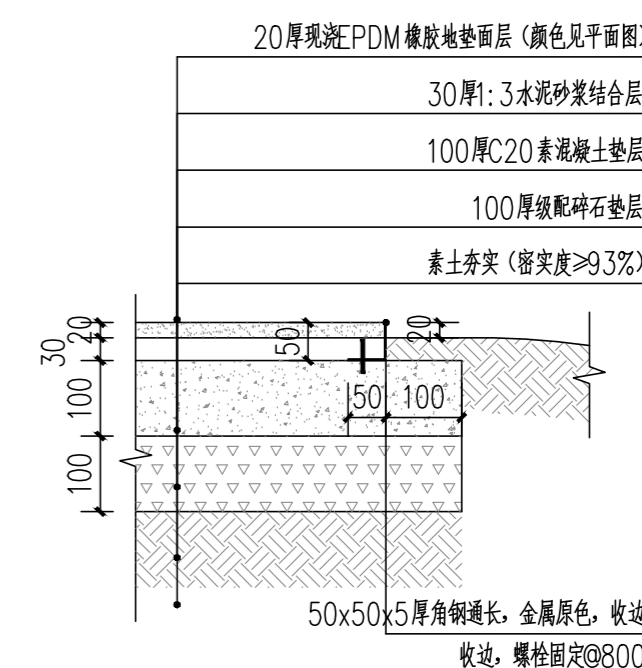
⑤ 植草格停车位平面图 1:50



⑥ 植草格停车位地面做法 1:10



⑦ 汀步做法 1:10



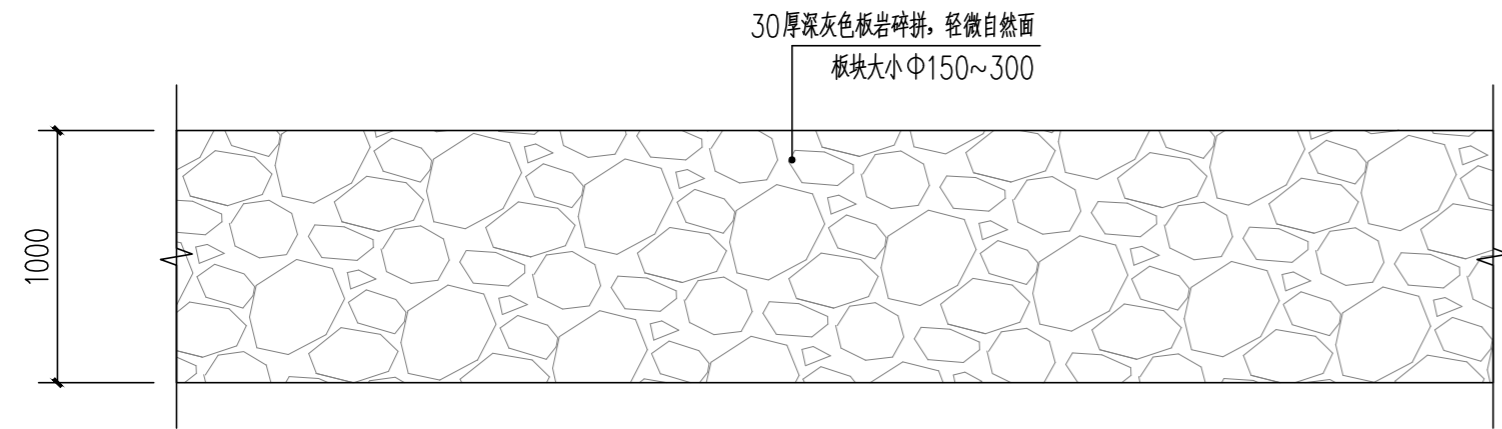
⑧ 塑胶地面及收边做法 1:10

项目名称	戴埠镇蛀竹棵先启区环境改造工程
图纸名称	通用详图1

项目负责人	
设计	
制图	
校核	
审核(一)	
审核(二)	
工程编号	
图纸编号	园详-1.01
比例	
日期	2024.05



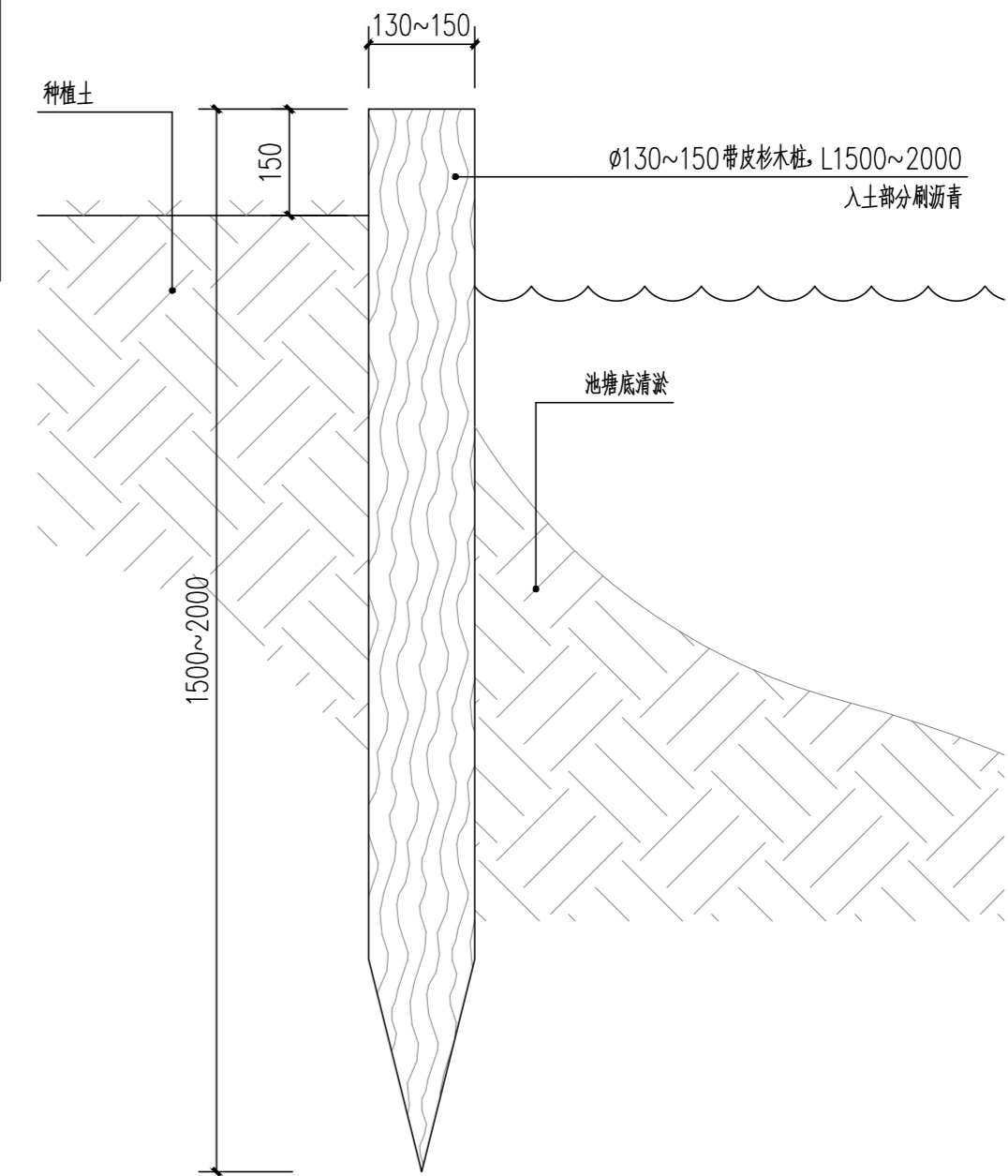
- 注意事项:
1. 本图版权为本公司所拥有, 任何人士未获允许不得翻印任何部分。
  2. 施工单位必须于施工前, 仔细检查复核图纸上之尺寸与实际尺寸是否有差异或不足之处以便调整。
  3. 参看本图时, 请同时阅读合约条款细则及规则。
  4. 本图以最后更正之版本为据, 其他版本自动作废。



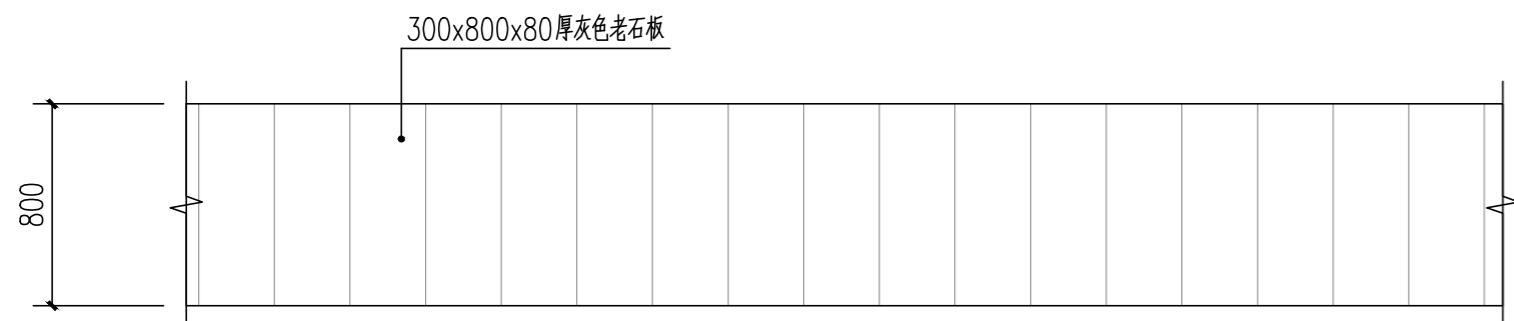
① 碎拼道路铺装 1:30



② 碎拼道路铺装意向图 NTS.



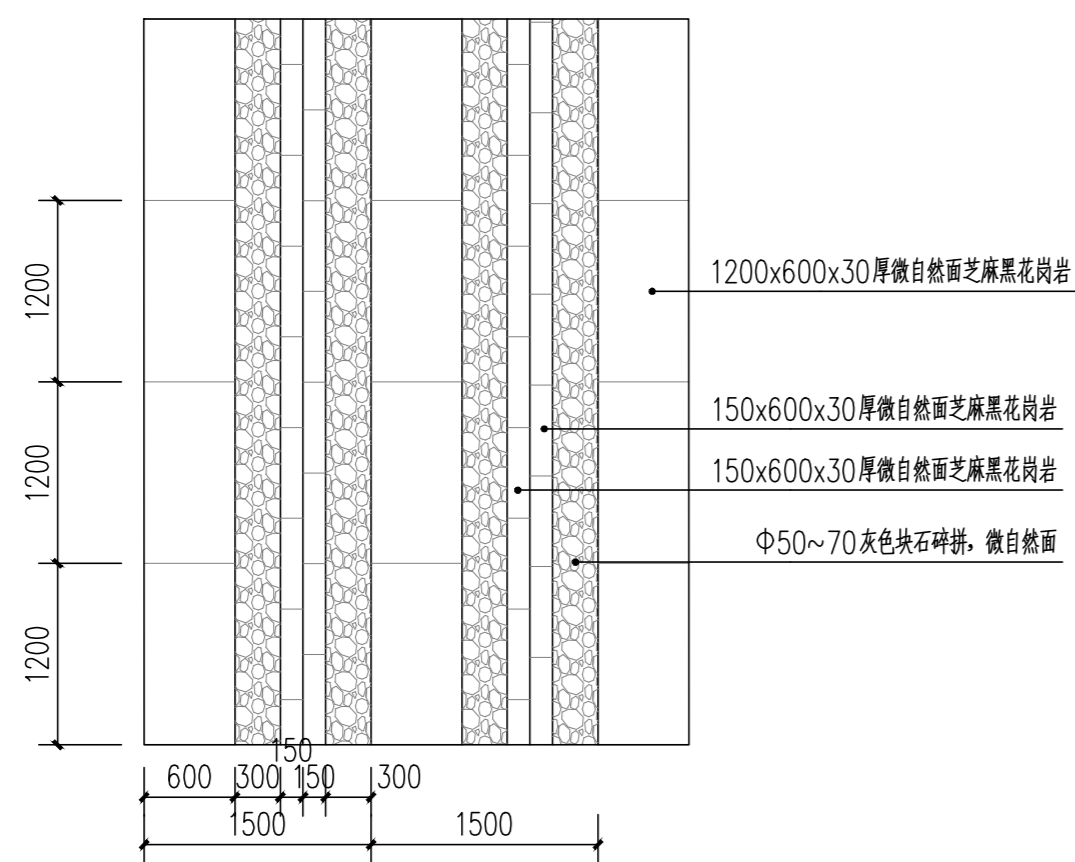
⑦ 杉木驳岸做法详图 1:10



③ 老石板道路铺装 1:30



④ 老石板道路铺装意向图 NTS.



⑤ 13#楼周边铺装 1:50



⑥ 13#楼周边铺装意向图 NTS.

项 目 名 称

戴埠镇蛀竹棵先启区环境  
改造工程

图 纸 名 称

通用详图2

项目负责人

设 计

制 图

校 核

审 核(一)

审 核(二)

工程编号

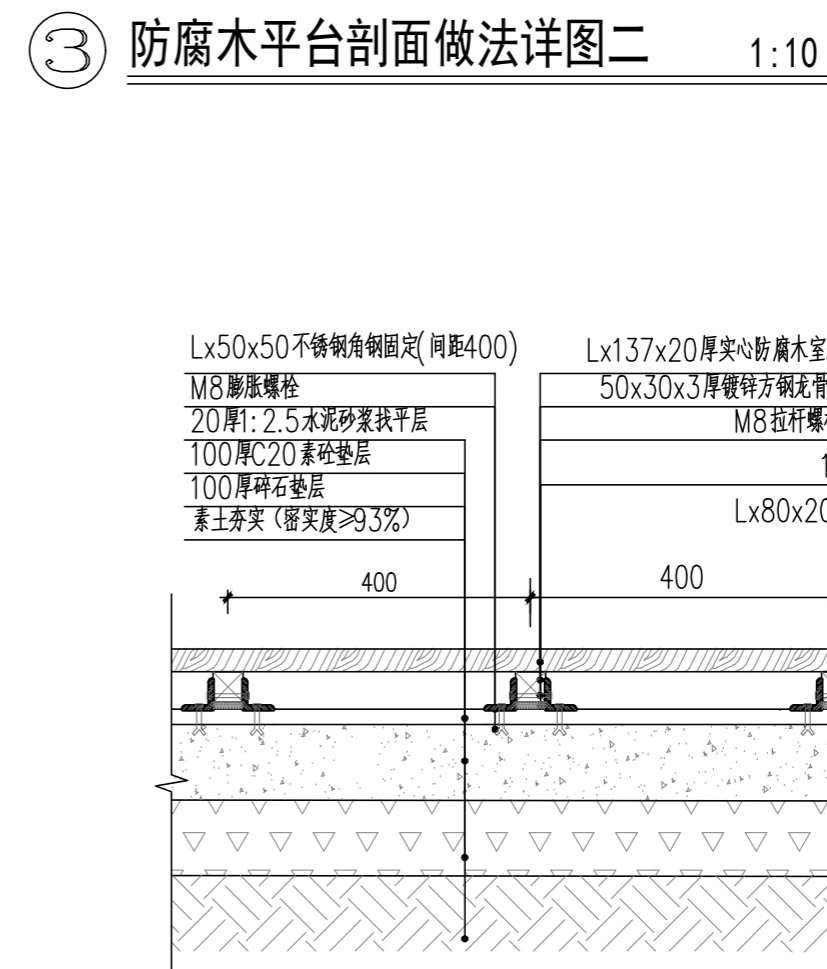
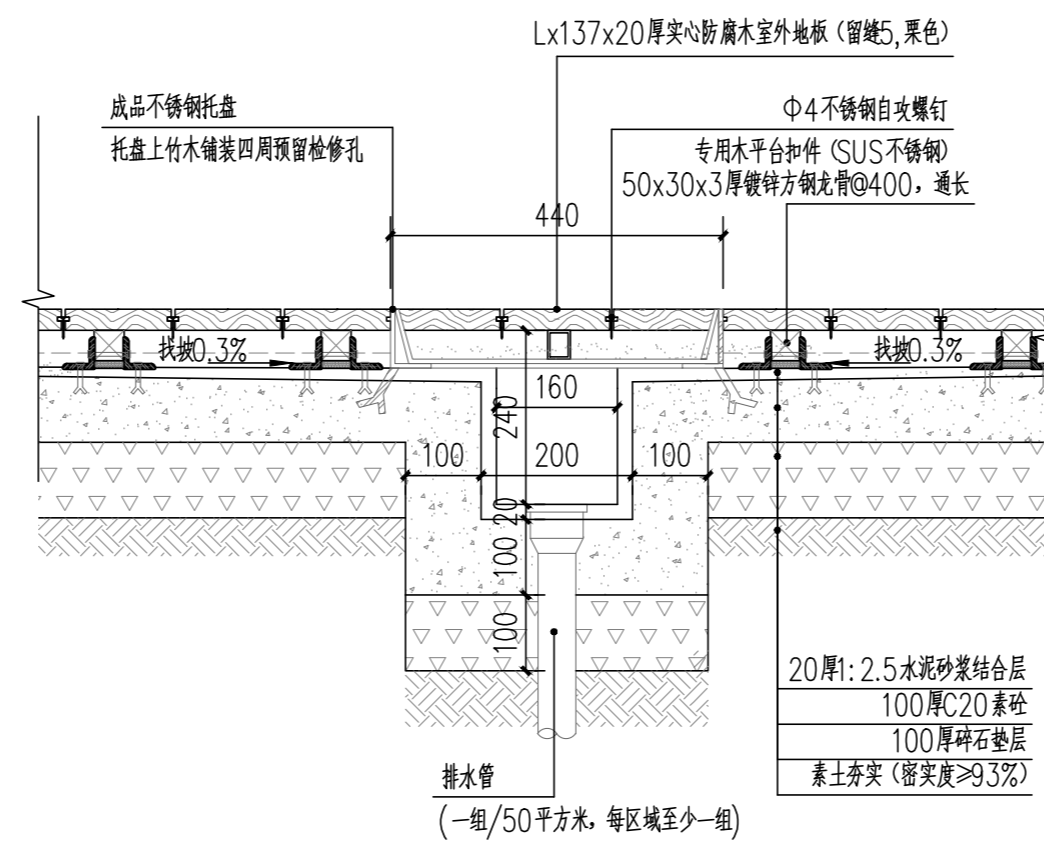
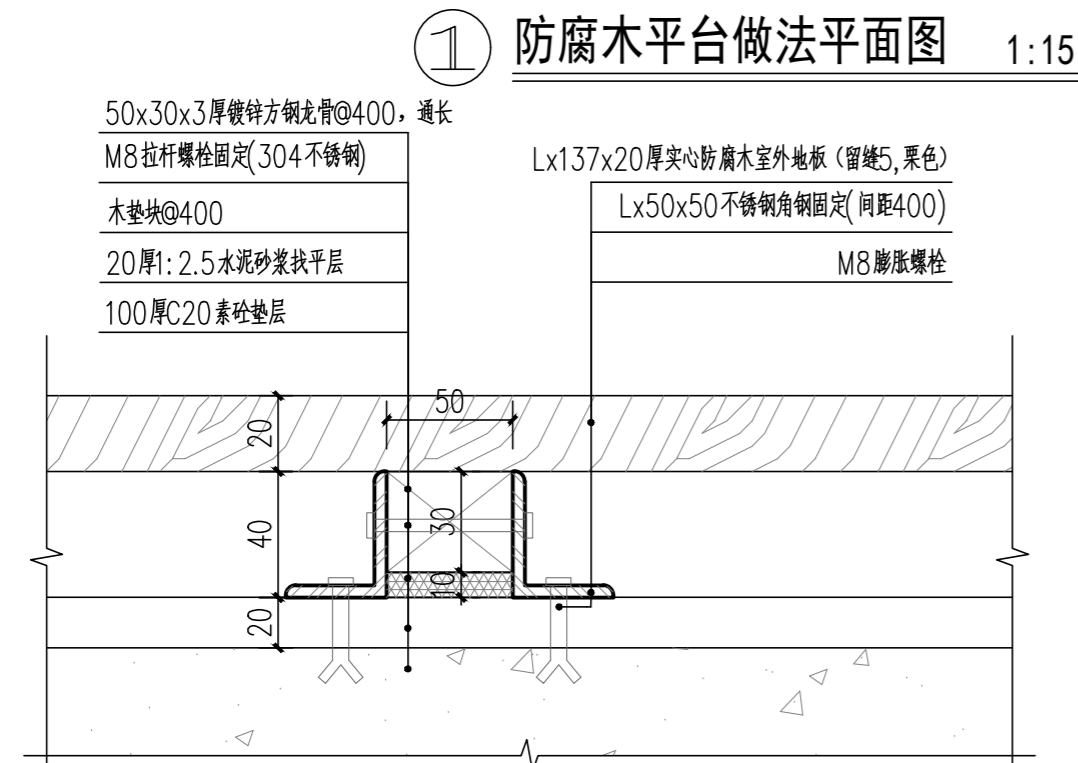
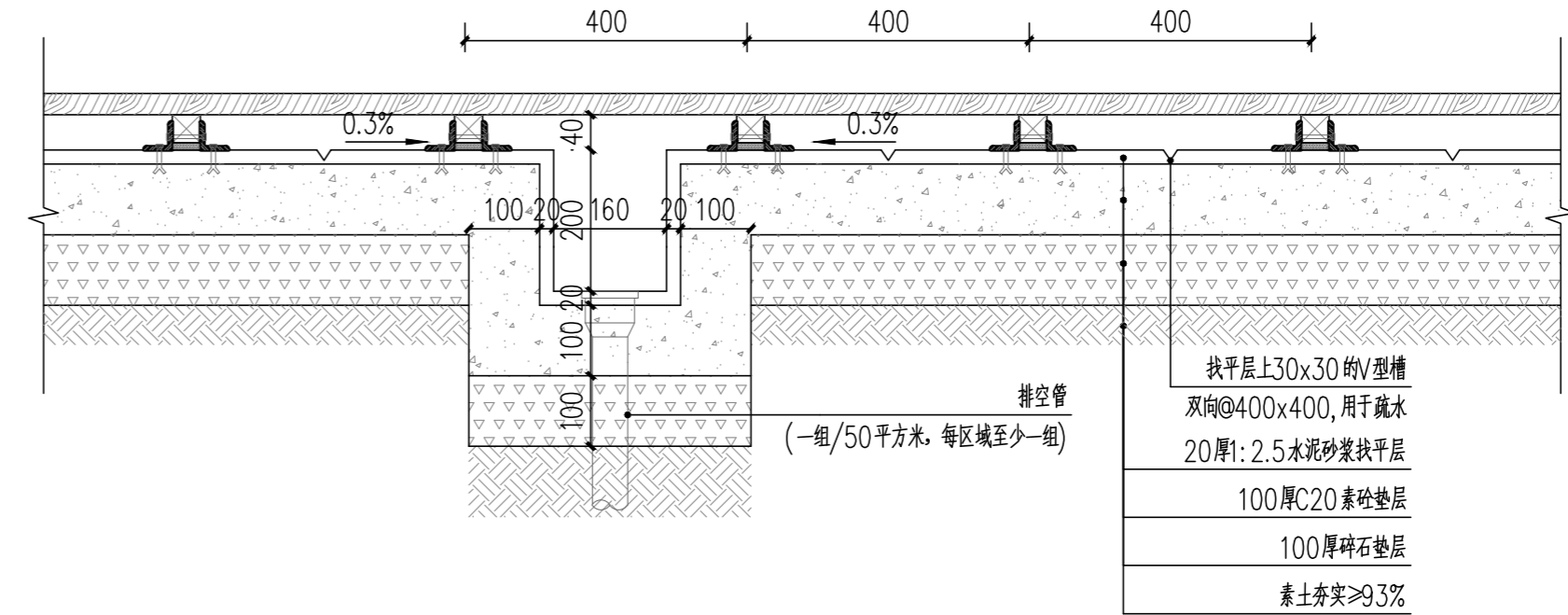
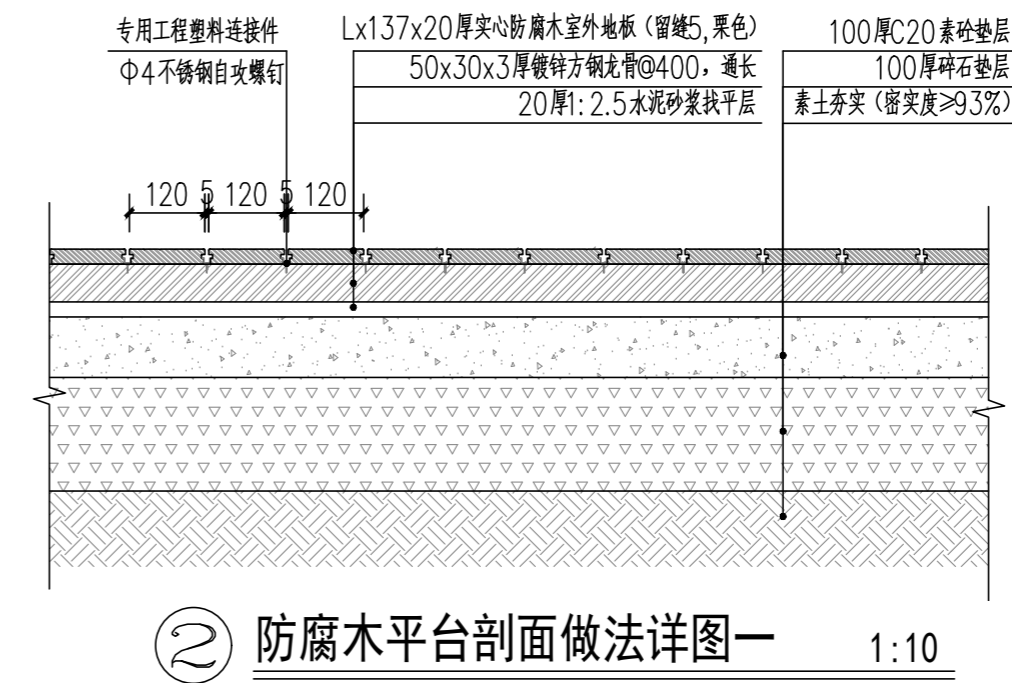
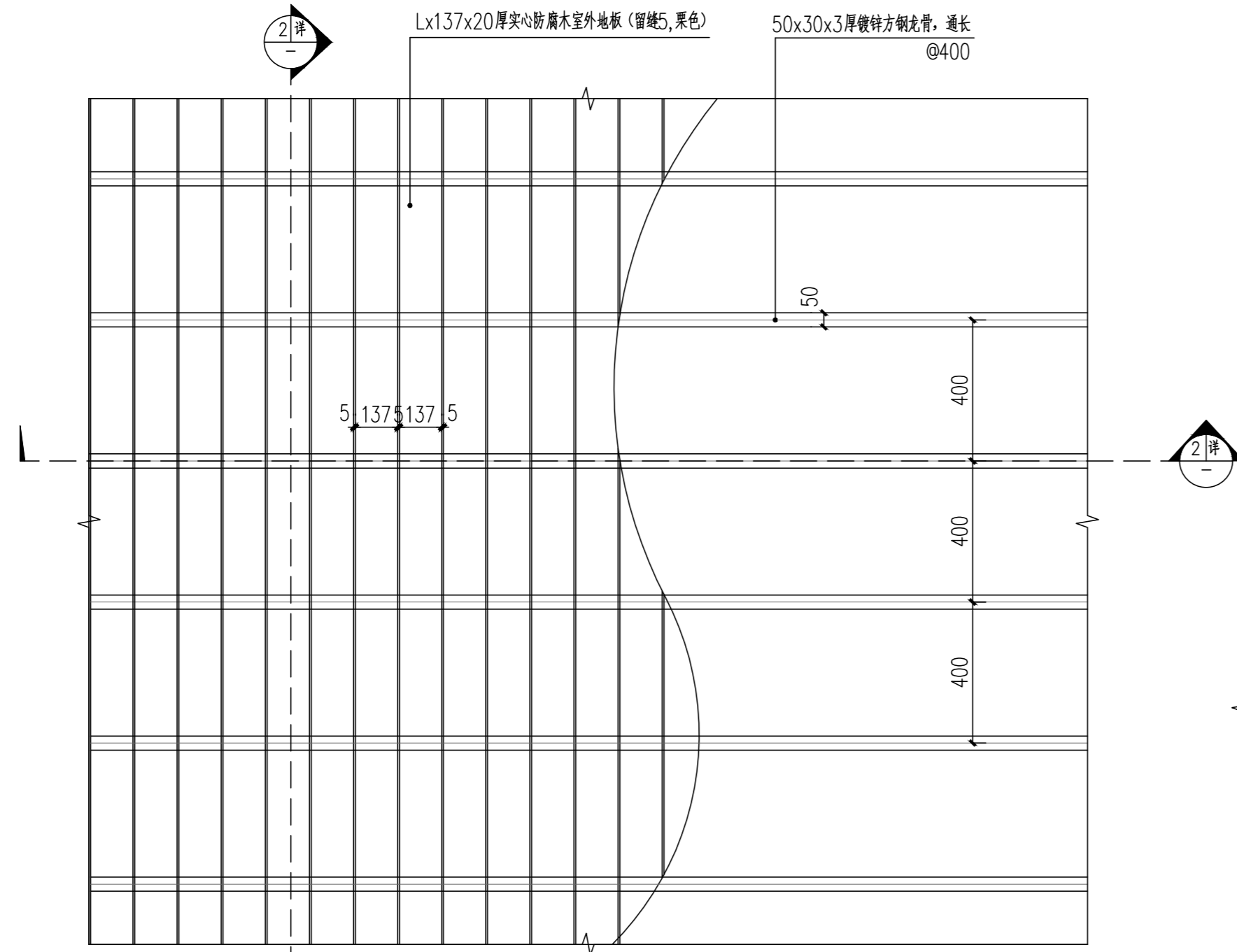
图纸编号 园详-1.02

比 例

日 期 2024.05



- 注意事项:
1. 本图版权为本公司所拥有, 任何人士未获允许不得翻印任何部分。
  2. 施工单位必须于施工前, 仔细检查复核图纸上之尺寸与实际尺寸是否有差异或不足之处以便调整。
  3. 参看本图时, 请同时阅读各条款细则及规则。
  4. 本图以最后更正之版本为据, 其他版本自动作废。

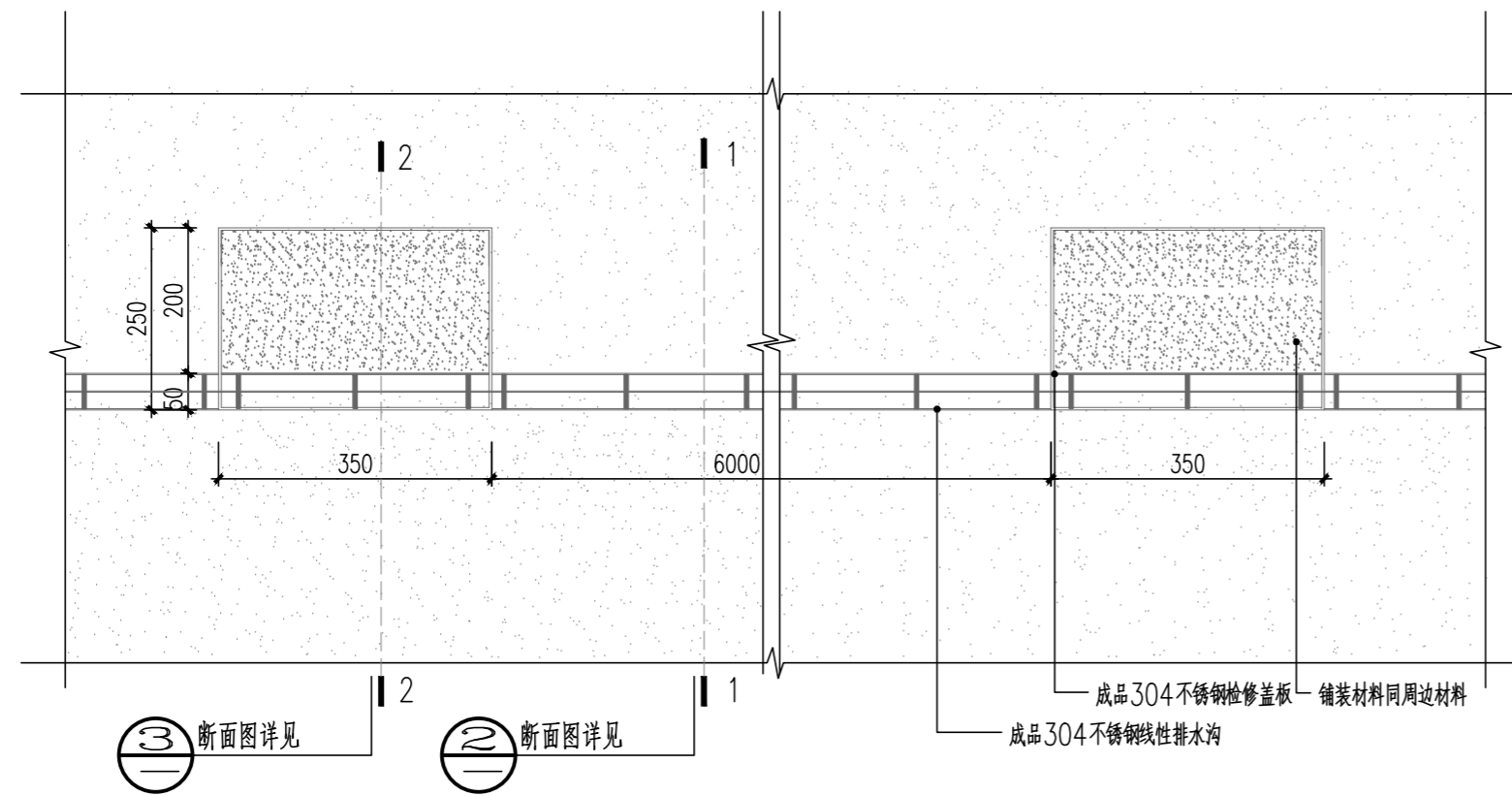


项目名称	戴埠镇蛀竹棵先启区环境改造工程
图纸名称	防腐木铺装详图

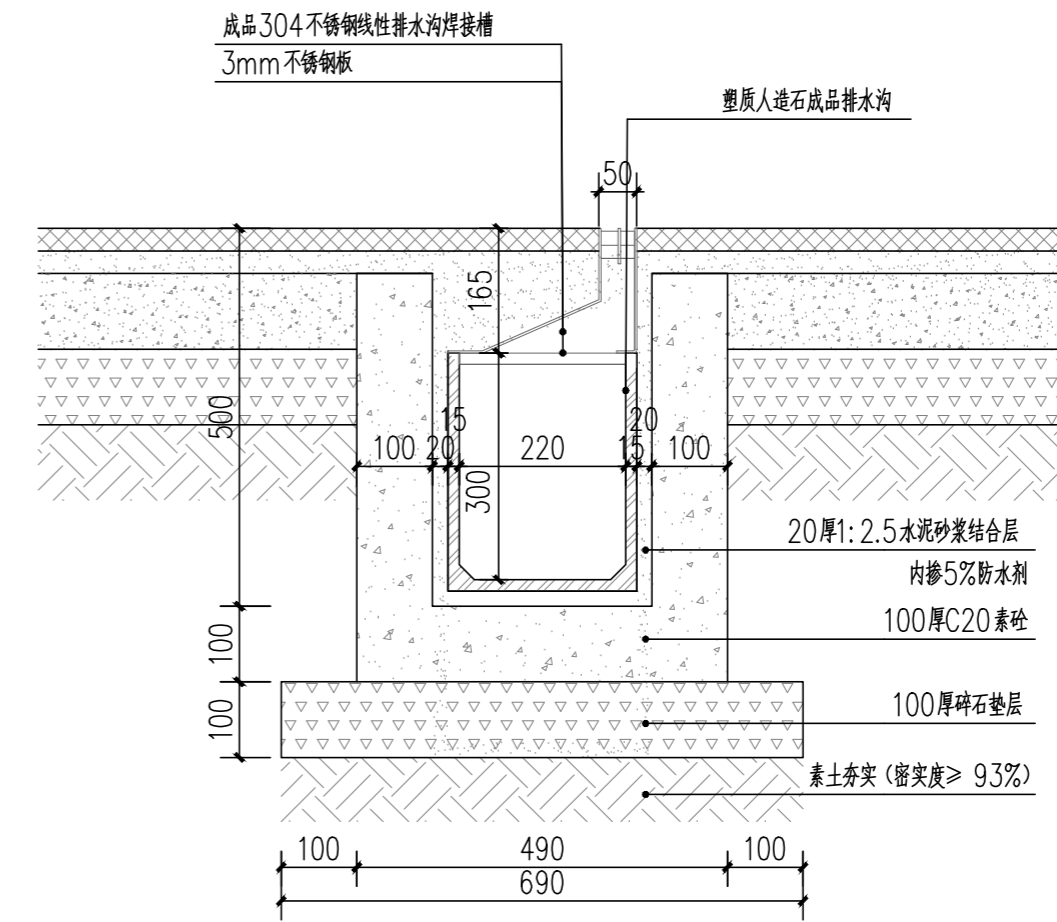
项目负责人	
设计	
制图	
校核	
审核(一)	
审核(二)	
工程编号	
图纸编号	园详-1.03
比例	
日期	2024.05



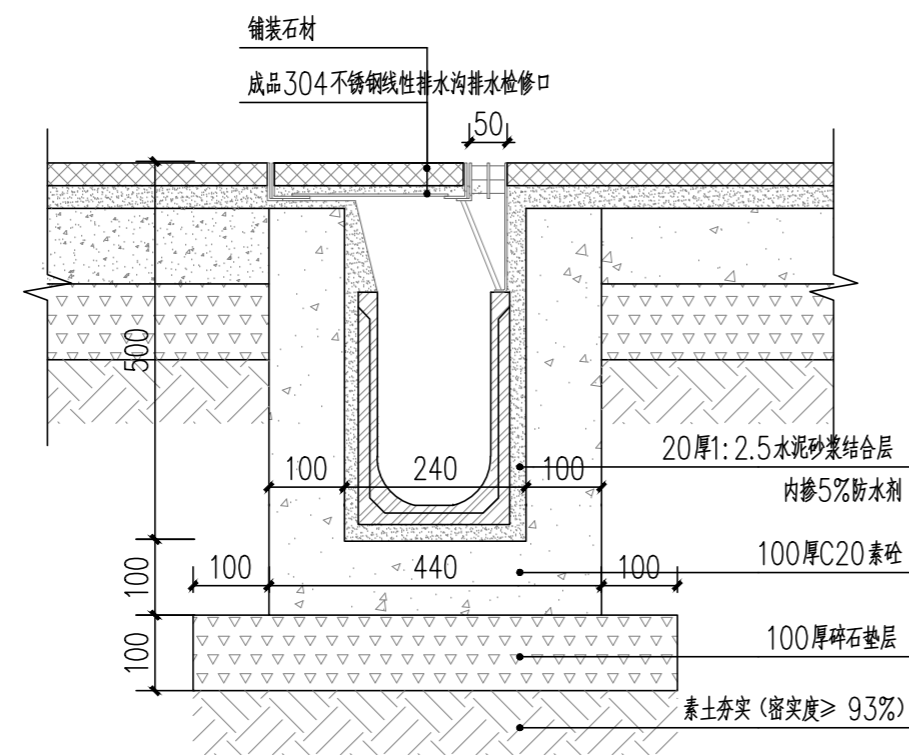
- 注意事项:
1. 本图版权为本公司所拥有, 任何人士未获允许不得翻印任何部分。
  2. 施工单位必须于施工前, 仔细检查复核图纸上之尺寸与实际尺寸是否有差异或不足之处以便调整。
  3. 参看本图时, 请同时阅读合约条款细则及规则。
  4. 本图以最后更正之版本为据, 其他版本自动作废。



① 线性排水沟平面图 1:10



② 线性排水沟断面图1-1 1:10



③ 线性排水沟断面图2-2 1:10

项 目 名 称

戴埠镇蛀竹棵先启区环境  
改造工程

图 纸 名 称

线性排水沟详图

项目负责人

设 计

制 图

校 核

审 核(一)

审 核(二)

工程编号

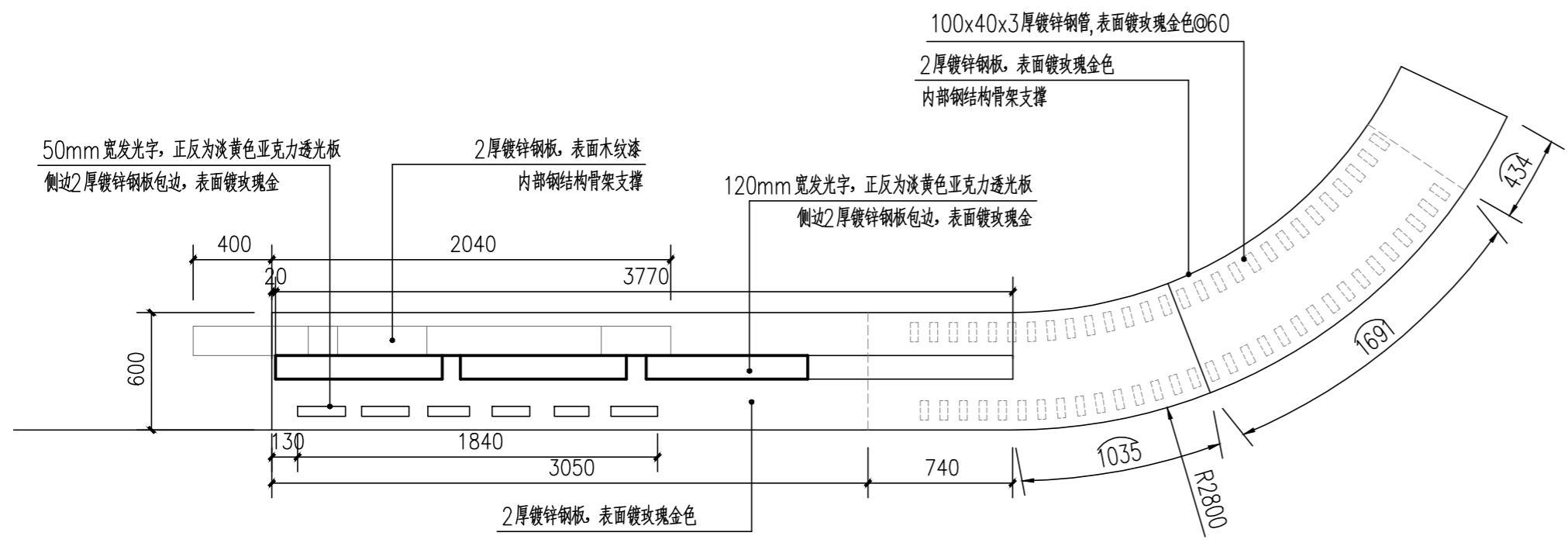
图纸编号 园详-1.04

比 例

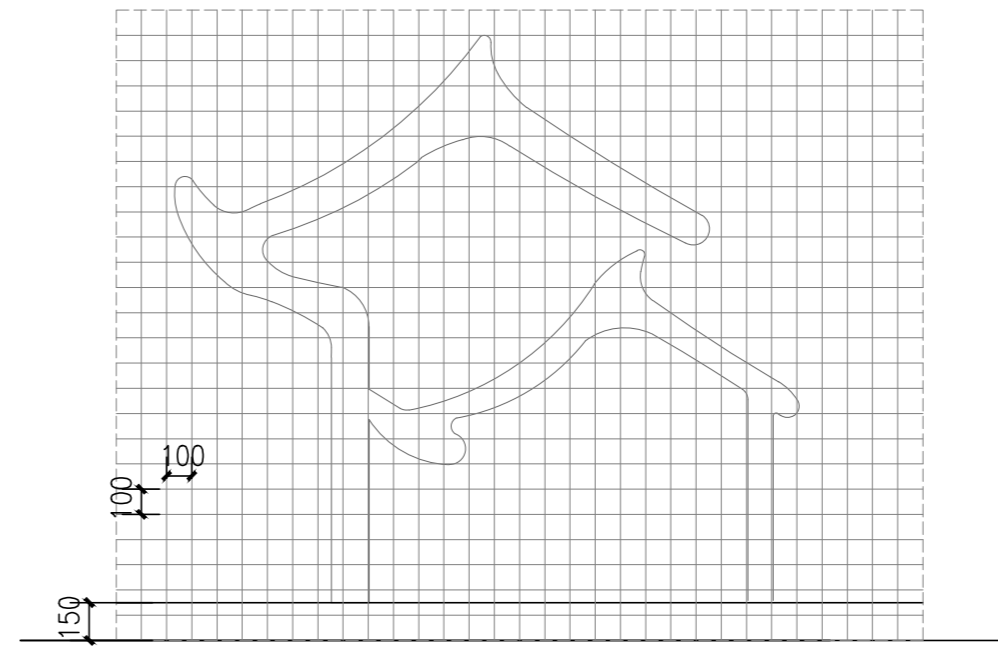
日 期 2024.05



- 注意事项:
1. 本图版权为本公司所拥有, 任何人士未获允许不得翻印任何部分。
  2. 施工单位必须于施工前, 仔细检查复核图纸上之尺寸与实际尺寸是否有差异或不足之处以便调整。
  3. 参看本图时, 请同时阅读合约条款细则及规则。
  4. 本图以最后更正之版本为据, 其他版本自动作废。

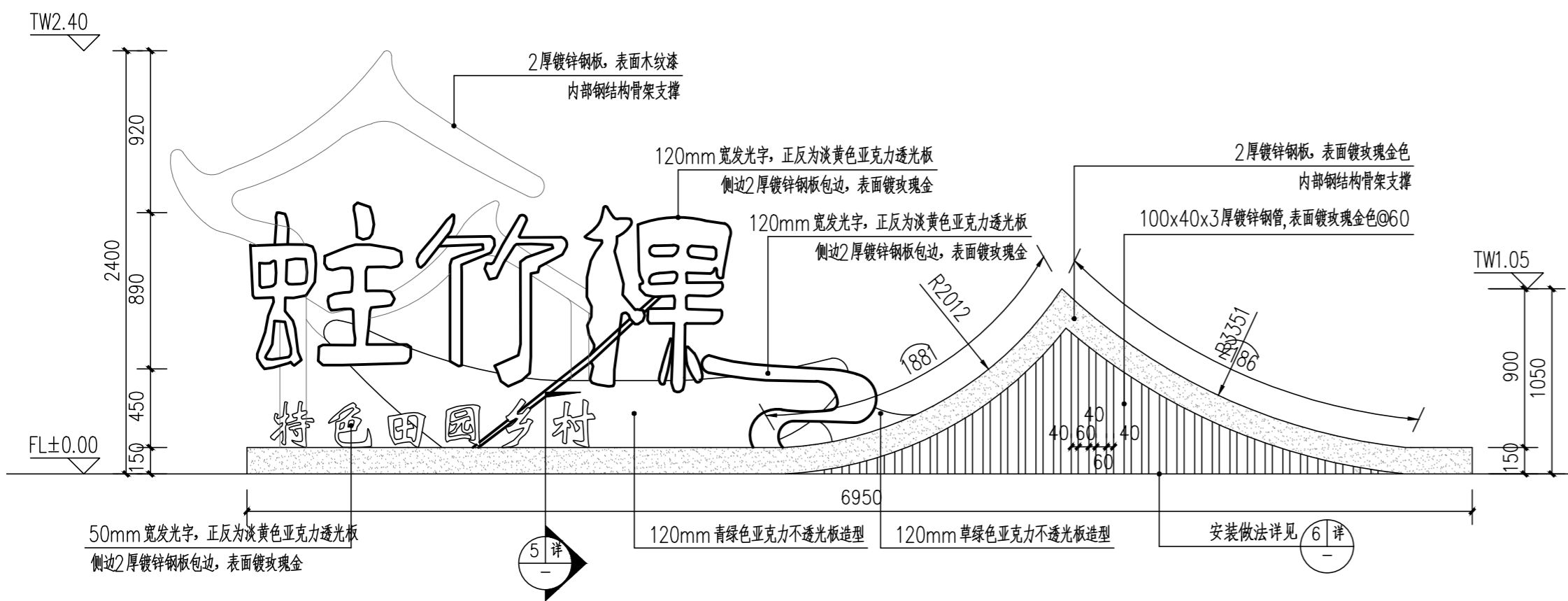


① 入口标识平面图 1:30

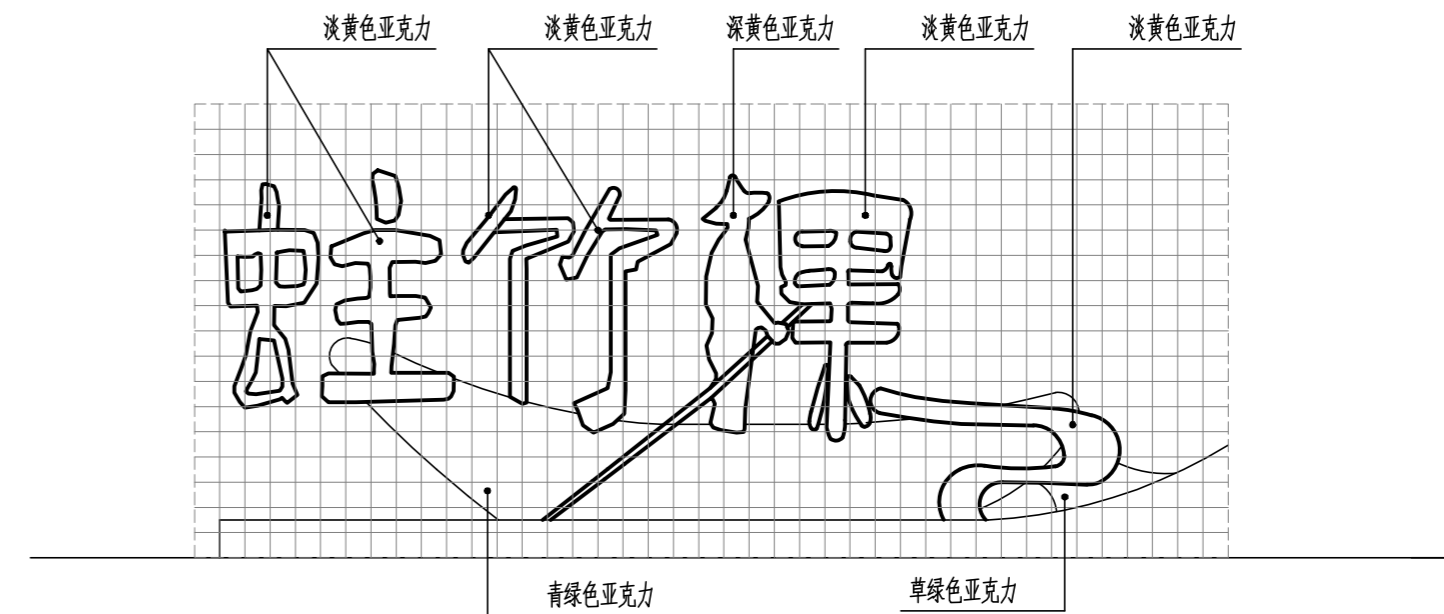


③ 节点网格大样一 1:30

注: 网格大小100x100mm

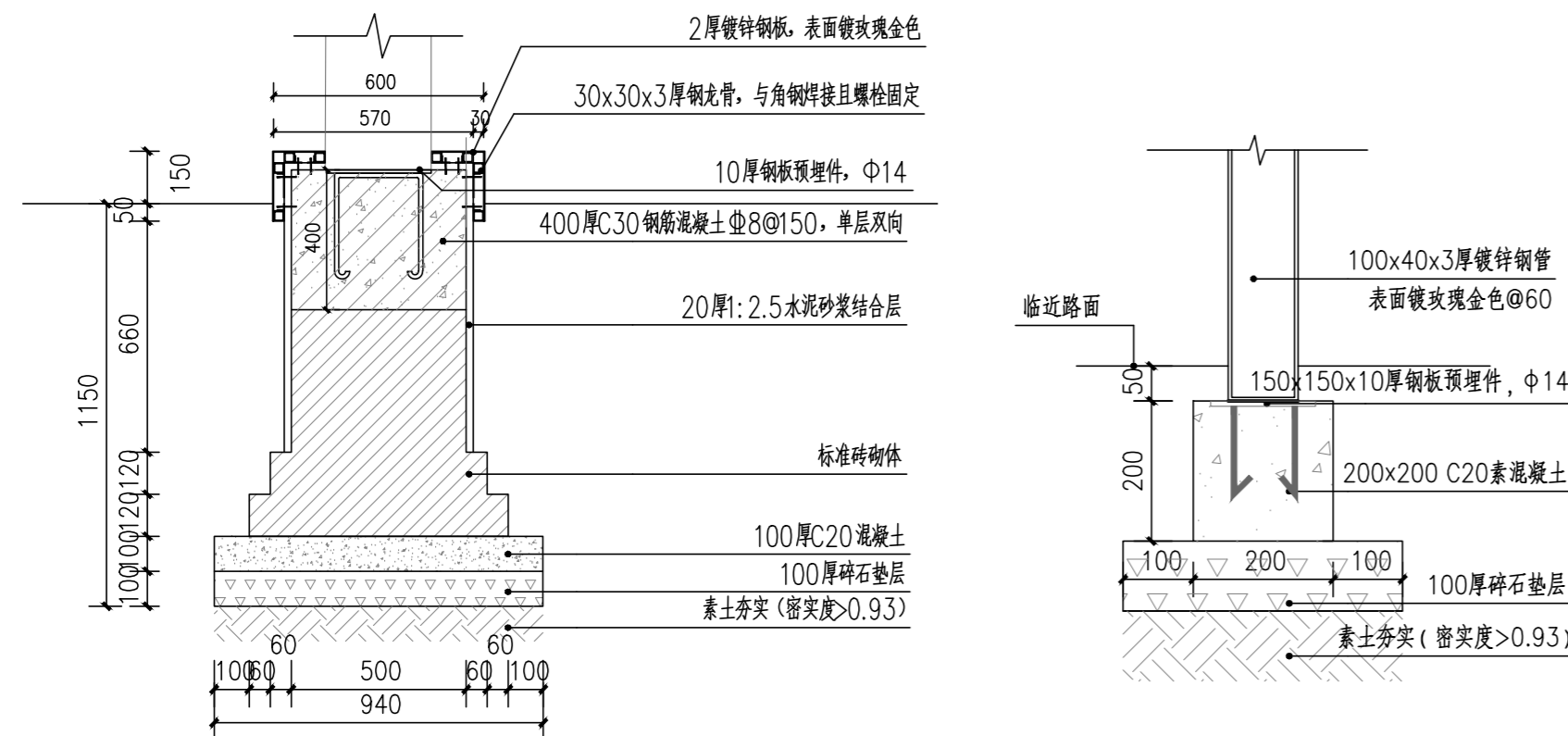


② 入口标识立面图 1:30



④ 节点网格大样二 1:30

注: 网格大小100x100mm



⑤ 基础断面图 1:20

⑥ 安装大样图 1:10



⑦ 入口标识效果图 NTS.

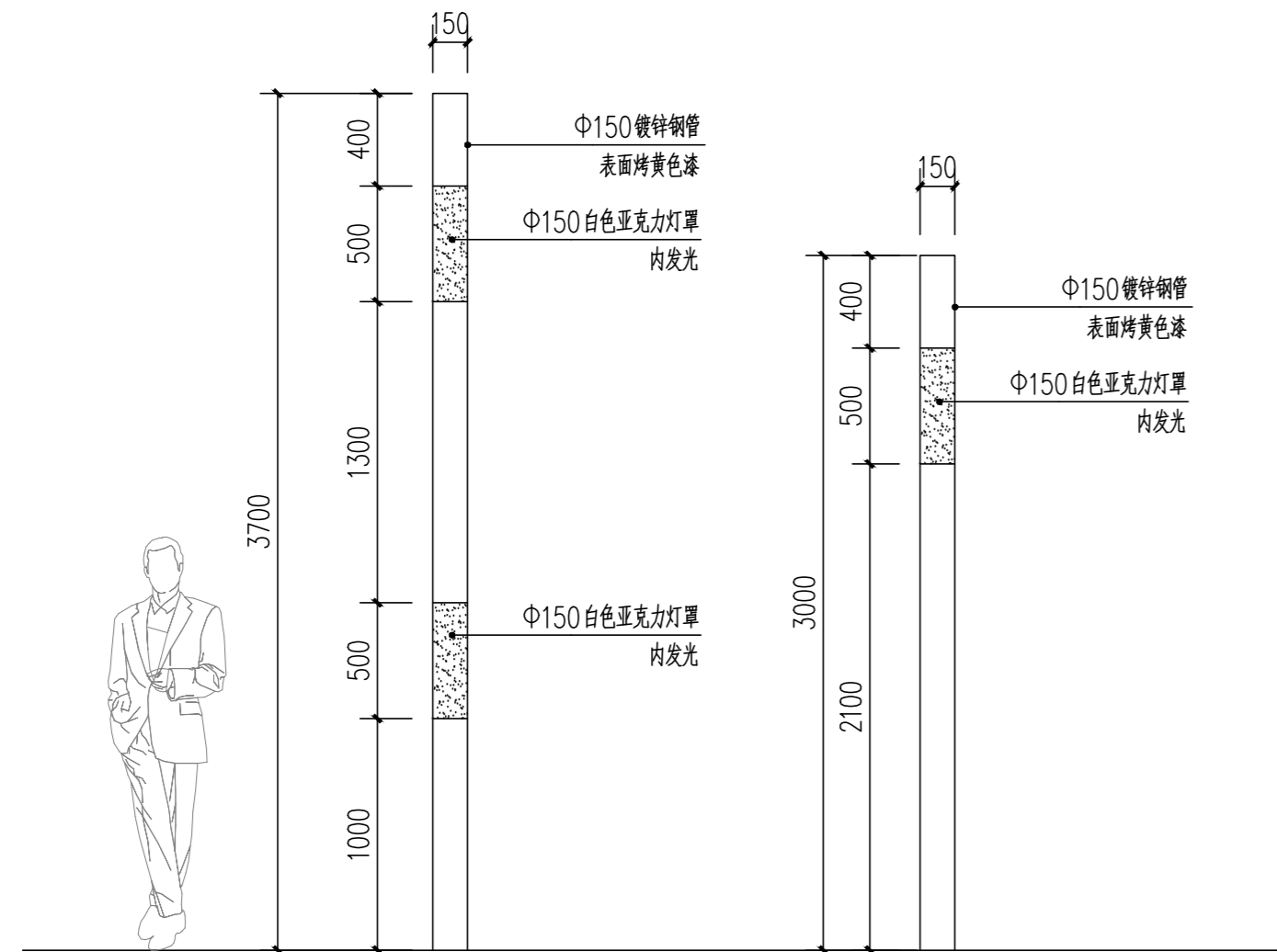
注: 标识需专业厂家二次深化设计及安装。

项目名称	戴埠镇蛙竹榭先启区环境改造工程
图纸名称	入口标识详图

项目负责人	
设计	
制图	
校核	
审核(一)	
审核(二)	
工程编号	
图纸编号	园详-2.01
比例	
日期	2024.05



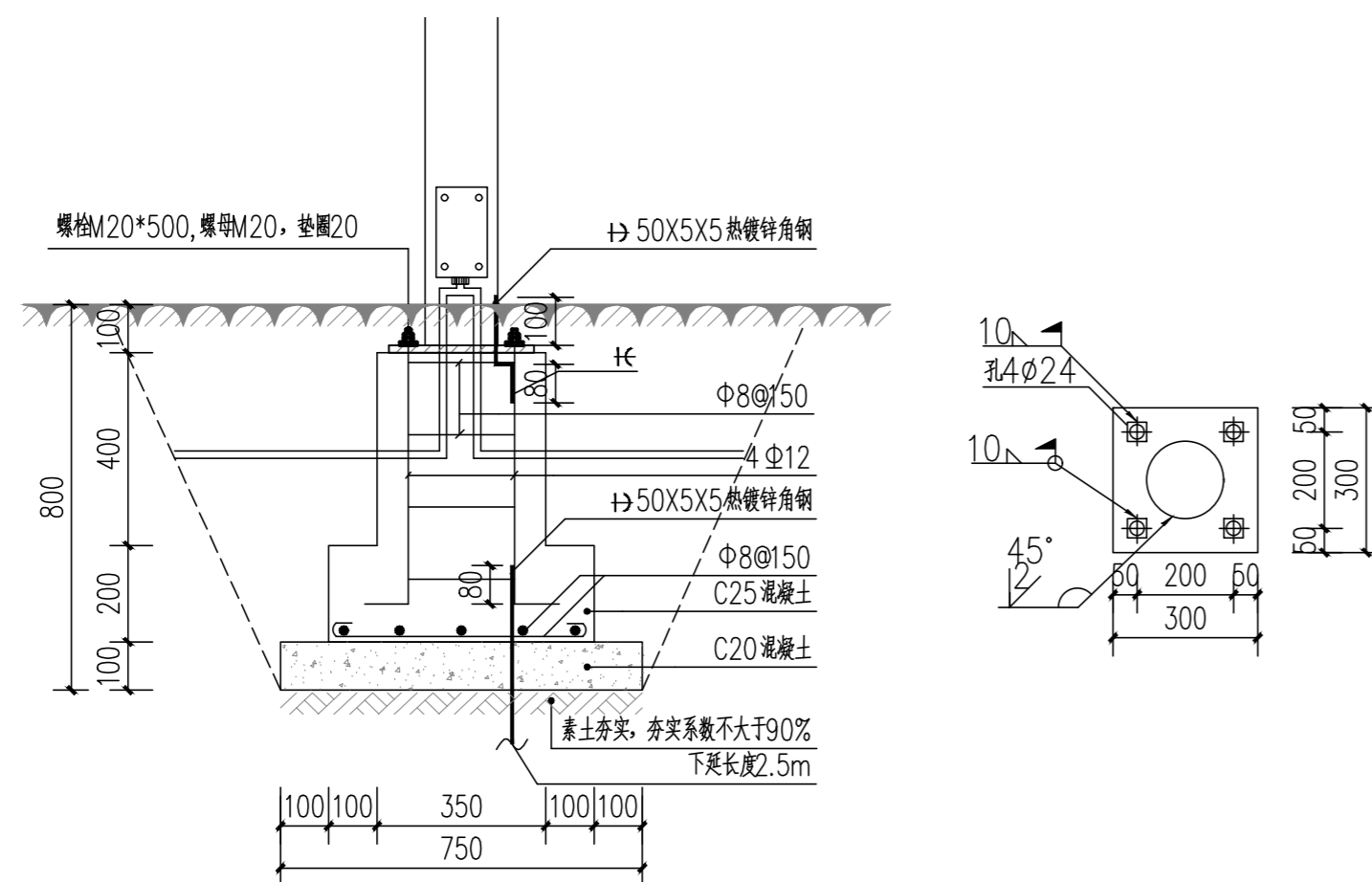
- 注意事项:
1. 本图版权为本公司所拥有, 任何人士未获允许不得翻印任何部分。
  2. 施工单位必须于施工前, 仔细检查复核图纸上之尺寸与实际尺寸是否有差异或不足之处以便调整。
  3. 参看本图时, 请同时阅读合约条款细则及规则。
  4. 本图以最后更正之版本为据, 其他版本自动作废。



① 入口定制特色灯柱立面图 1:10



② 特色灯柱意向图 NTS.



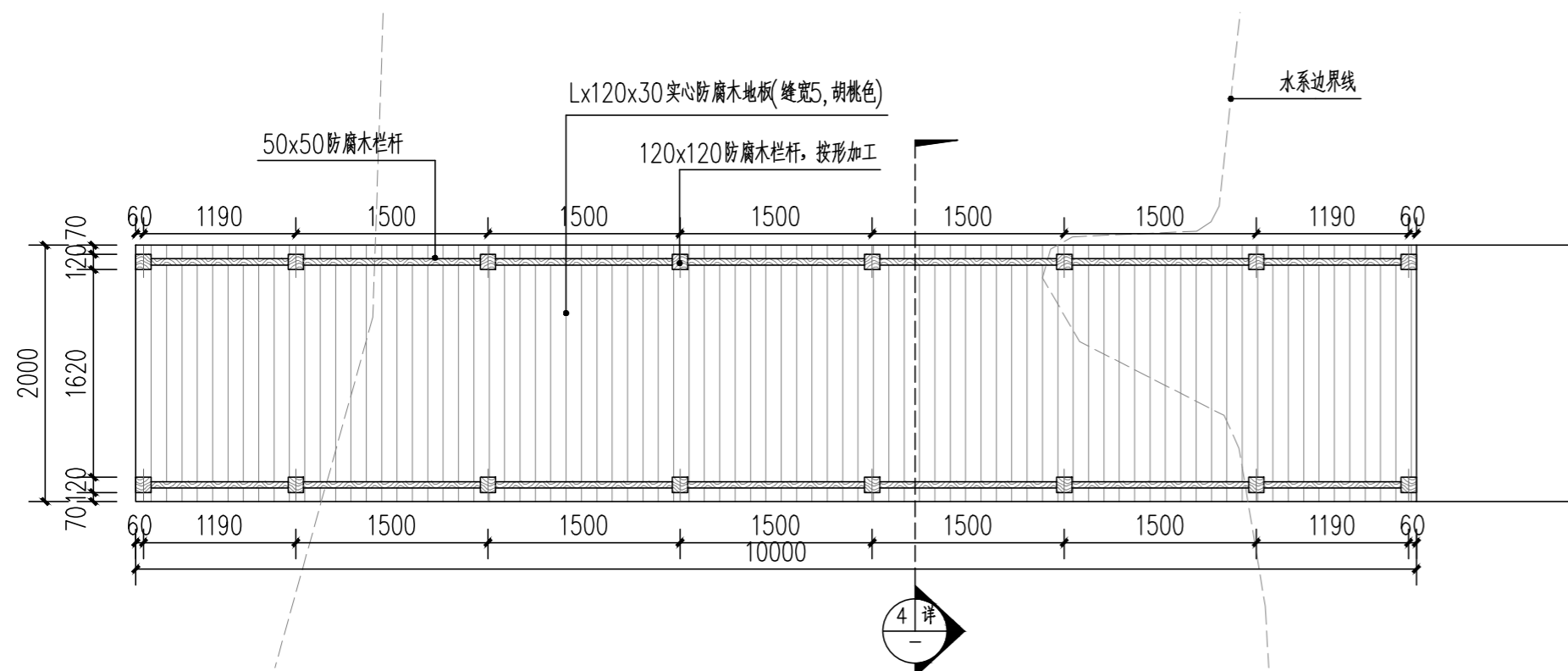
③ 灯柱安装示意图 1:15

项 目 名 称
戴埠镇蛀竹棵先启区环境改造工程
图 纸 名 称
入口特色灯柱详图

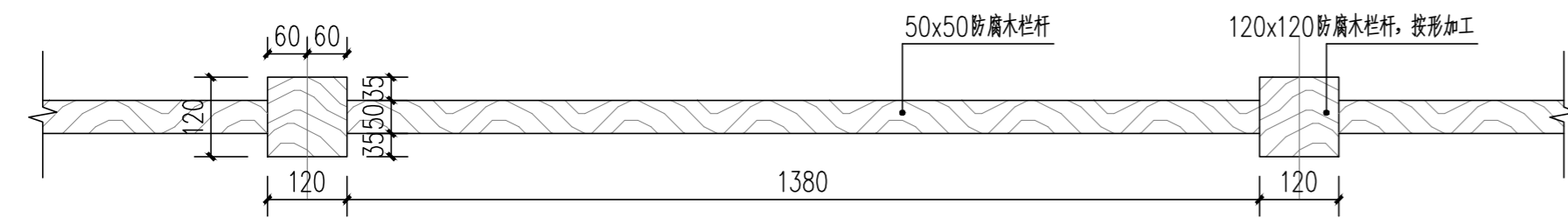
项目负责人	
设计	
制图	
校核	
审核(一)	
审核(二)	
工程编号	
图纸编号	园详-2.02
比 例	
日 期	2024.05



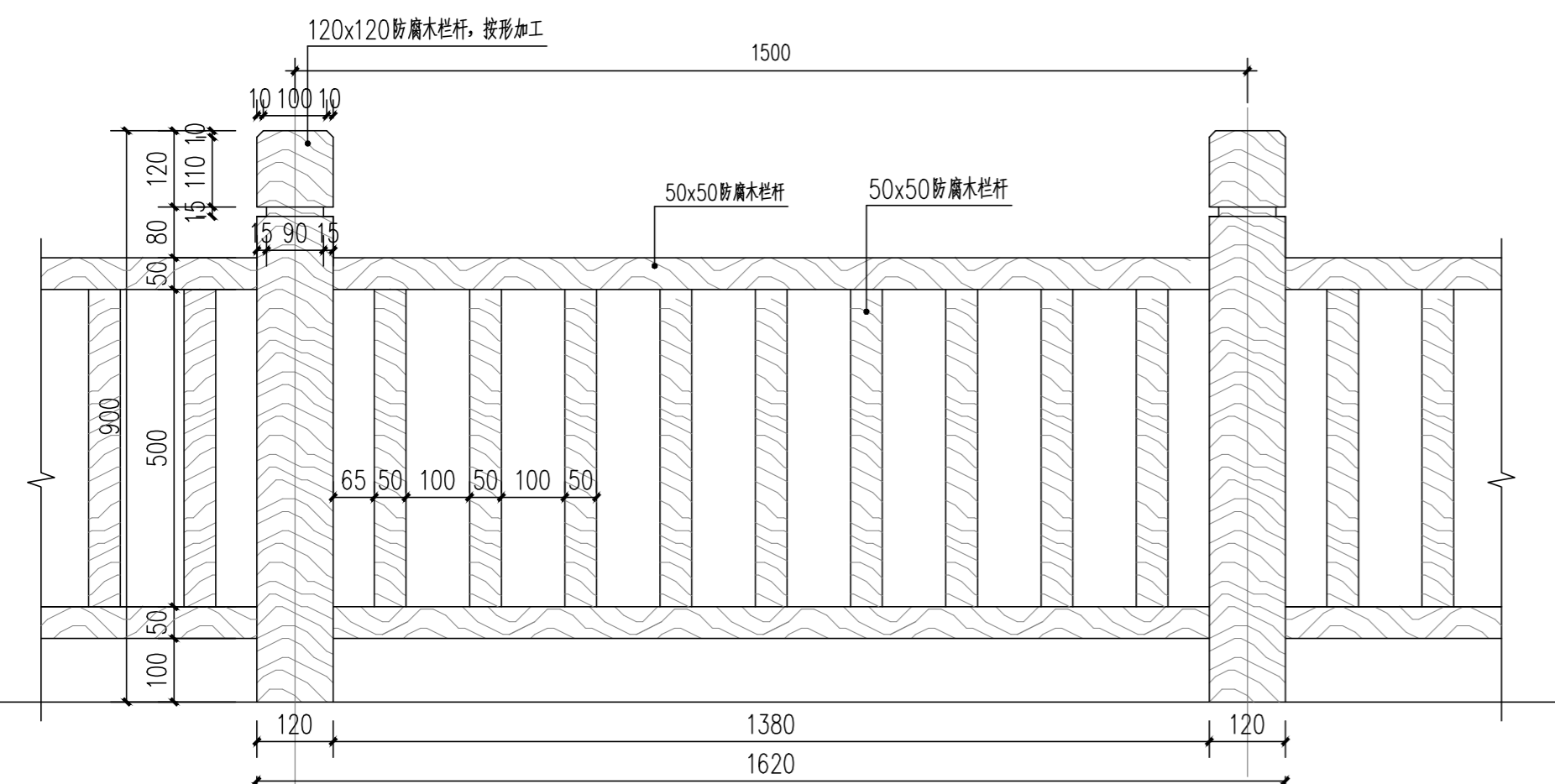
- 注意事项:
1. 本图版权为本公司所拥有, 任何人士未获允许不得翻印任何部分。
  2. 施工单位必须于施工前, 仔细检查复核图纸上之尺寸与实际尺寸是否有差异或不足之处以便调整。
  3. 参看本图时, 请同时阅读合约条款细则及规则。
  4. 本图以最后更正之版本为据, 其他版本自动作废。



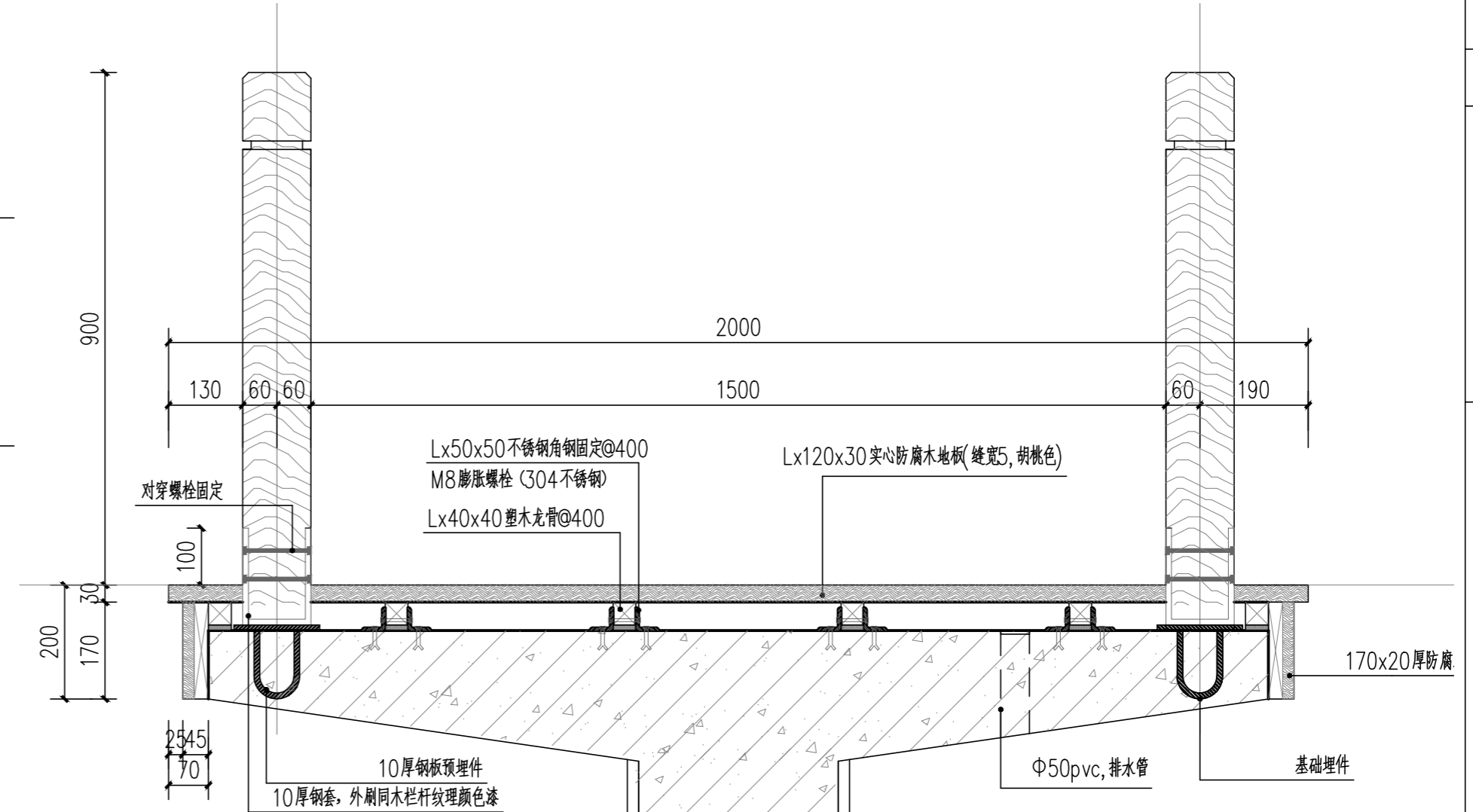
① 栈桥平面图 1:50



② 栈桥平面图 1:50



③ 栈桥平面图 1:50



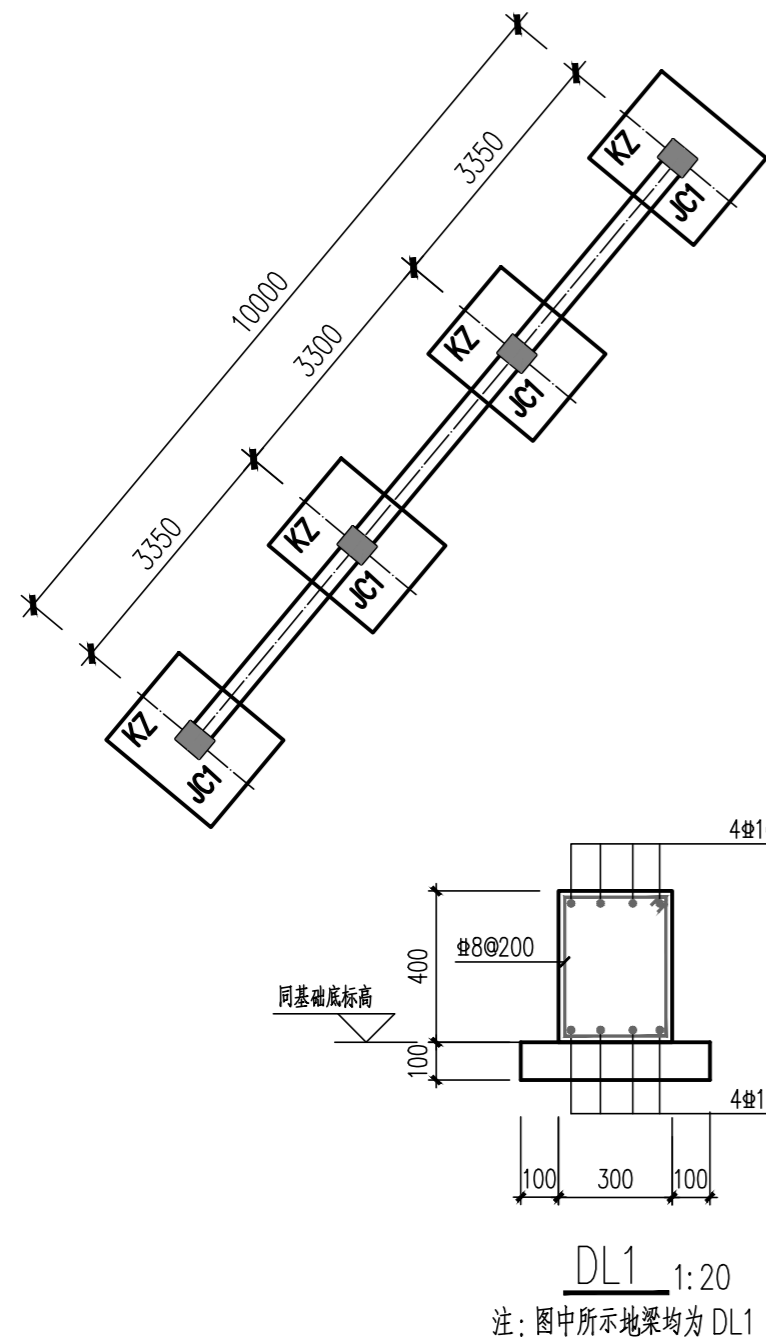
④ 栈桥断面图 1:10

项目名称	戴埠镇蛀竹棵先启区环境改造工程
图纸名称	10m栈桥详图

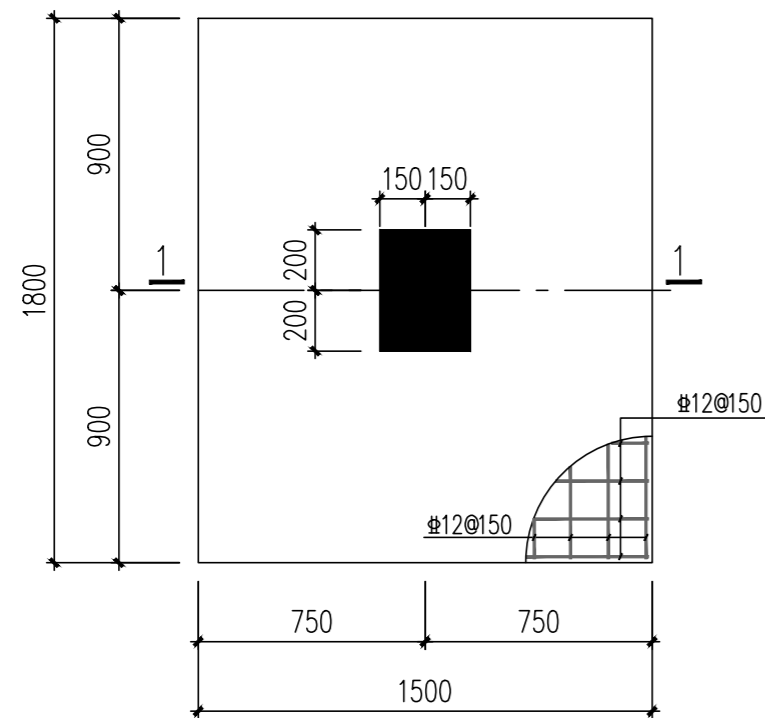
项目负责人	
设计	
制图	
校核	
审核(一)	
审核(二)	
工程编号	
图纸编号	园详-2.03
比例	
日期	2024.05



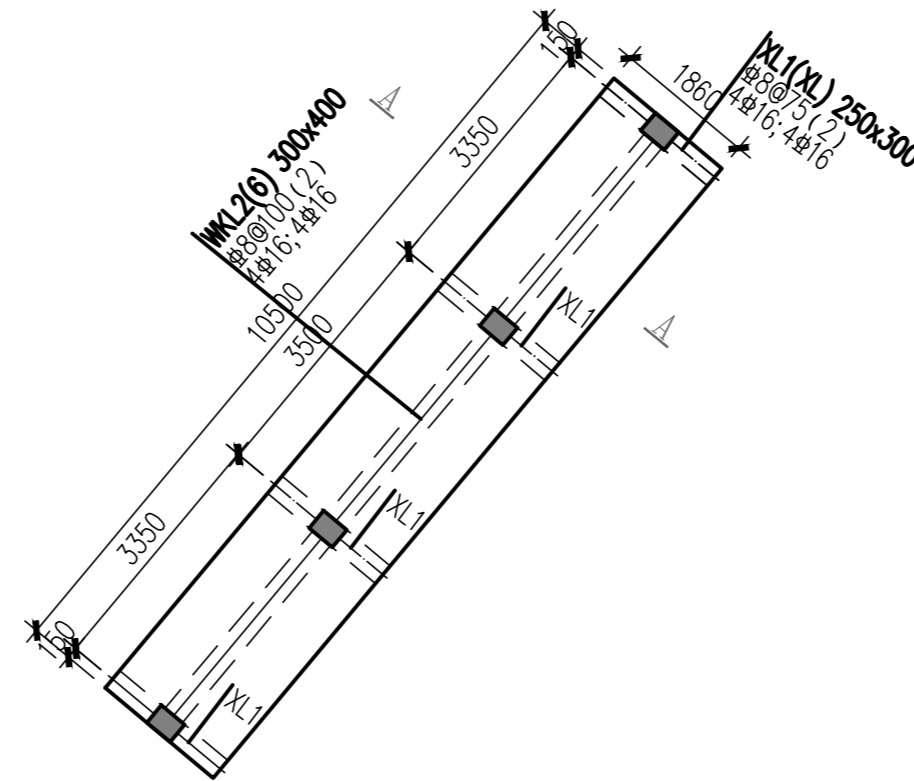
- 注意事项:
1. 本图版权为本公司所拥有, 任何人士未获允许不得翻印任何部分。
  2. 施工单位必须于施工前, 仔细检查复核图纸上之尺寸与实际尺寸是否有差异或不足之处以便调整。
  3. 参看本图时, 请同时阅读合约条款细则及规则。
  4. 本图以最后更正之版本为据, 其他版本自动作废。



① 栈道柱、地梁基础图 1:100

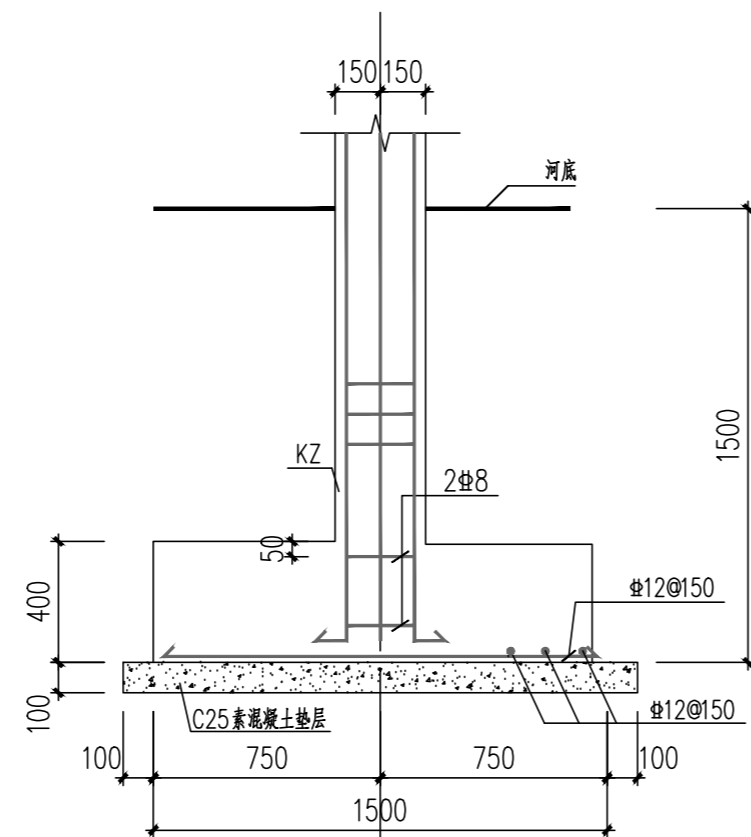


③ JC1 1:20

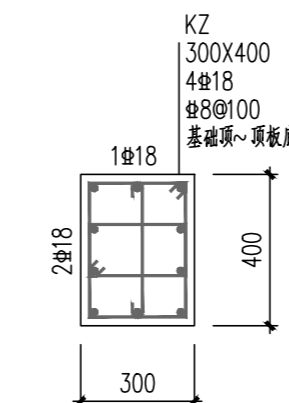


② 栈道梁、板图 1:100

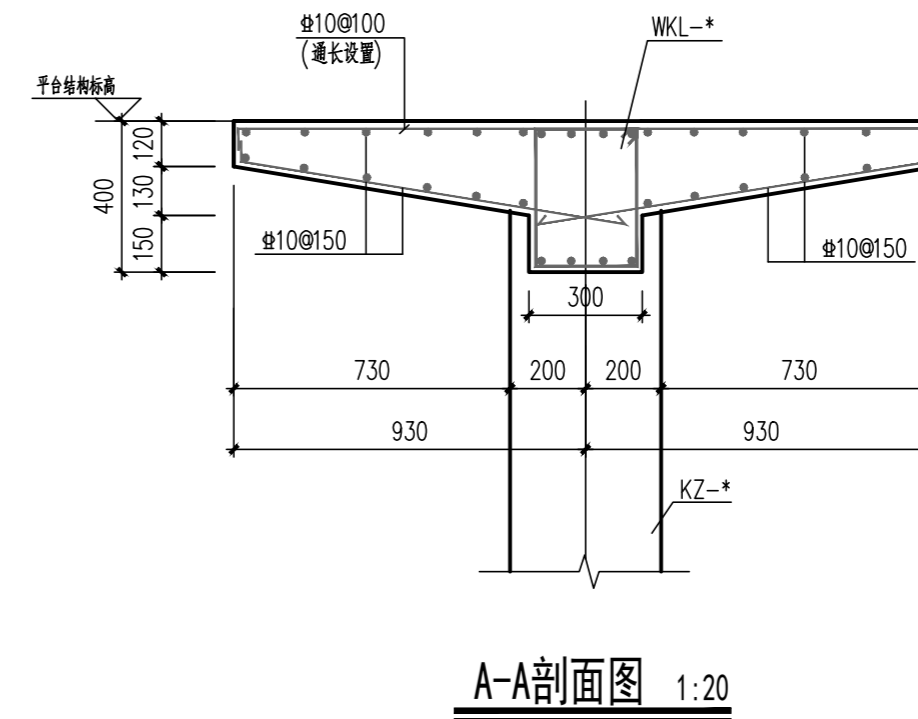
注: 板厚详见剖面大样, 配筋: 顶部层主筋为#10@100, 其余钢筋均为#10@150



④ 1-1 1:20



⑤ KZ配筋图 1:20



- 说明:
1. 尺寸单位除注明外, 以毫米 (mm) 为单位, 标高则以米 (m) 为单位。  
±0.000 绝对标高景观;
  2. 材料: 混凝土: 基础垫层为C25, 其余C30,  
底板、池壁等蓄水结构混凝土的抗渗等级为P6;  
钢筋: HRB400;
  3. 混凝土保护层厚度: 梁、柱保护层40, 板保护层30;  
基础40mm;  
地梁25mm;
  4. 本工程暂按地基承载力特征值 $f_{ak}=80kPa$ 进行设计, 施工前必须进行补钻, 承载力满足要求后方可按本图施工。基础埋深为从河底向下1500mm。
  5. 基坑开挖时应将杂填土层及软弱土层全部挖除, 明塘处应排污清淤。  
超挖部分用级配砂石换填, 并分层碾压, 分层厚300, 压实系数0.97;
  6. 基础周围应采用灰土、级配砂石、压实性较好的素土回填, 并分层夯实, 压实系数 $\lambda \geq 0.94$ ;
  7. 柱主筋在基础中的锚固详16G101-3 P64;
  8. 本图应与景观等专业核对无误且经甲方确认后施工;
  9. 其他未尽要求详见国家及当地相关规范及文件要求。

项目名称

戴埠镇蛀竹棵先启区环境  
改造工程

图纸名称

10m栈桥结构图

项目负责人

设计

制图

校核

审核(一)

审核(二)

工程编号

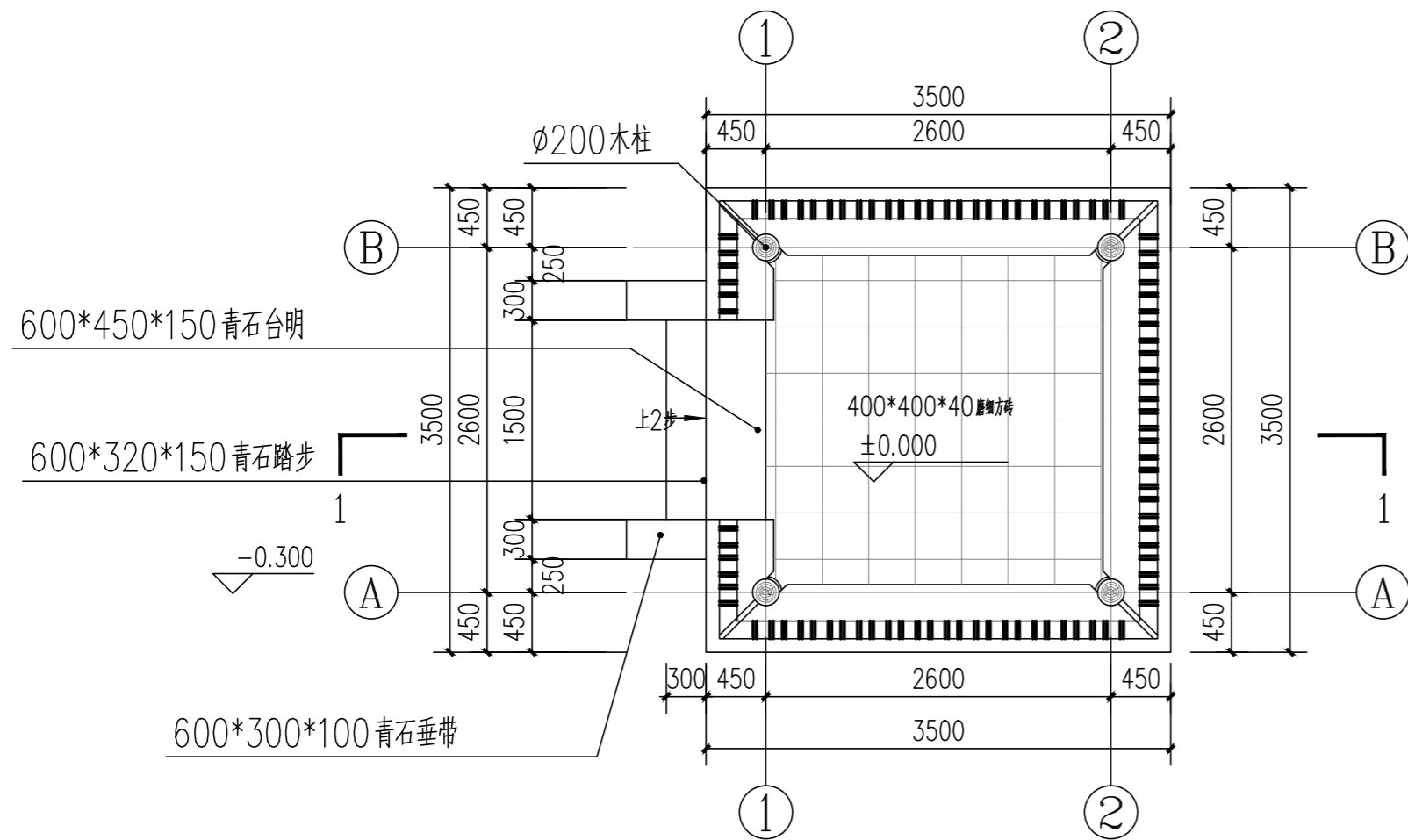
图纸编号 园详-2.03.1

比例

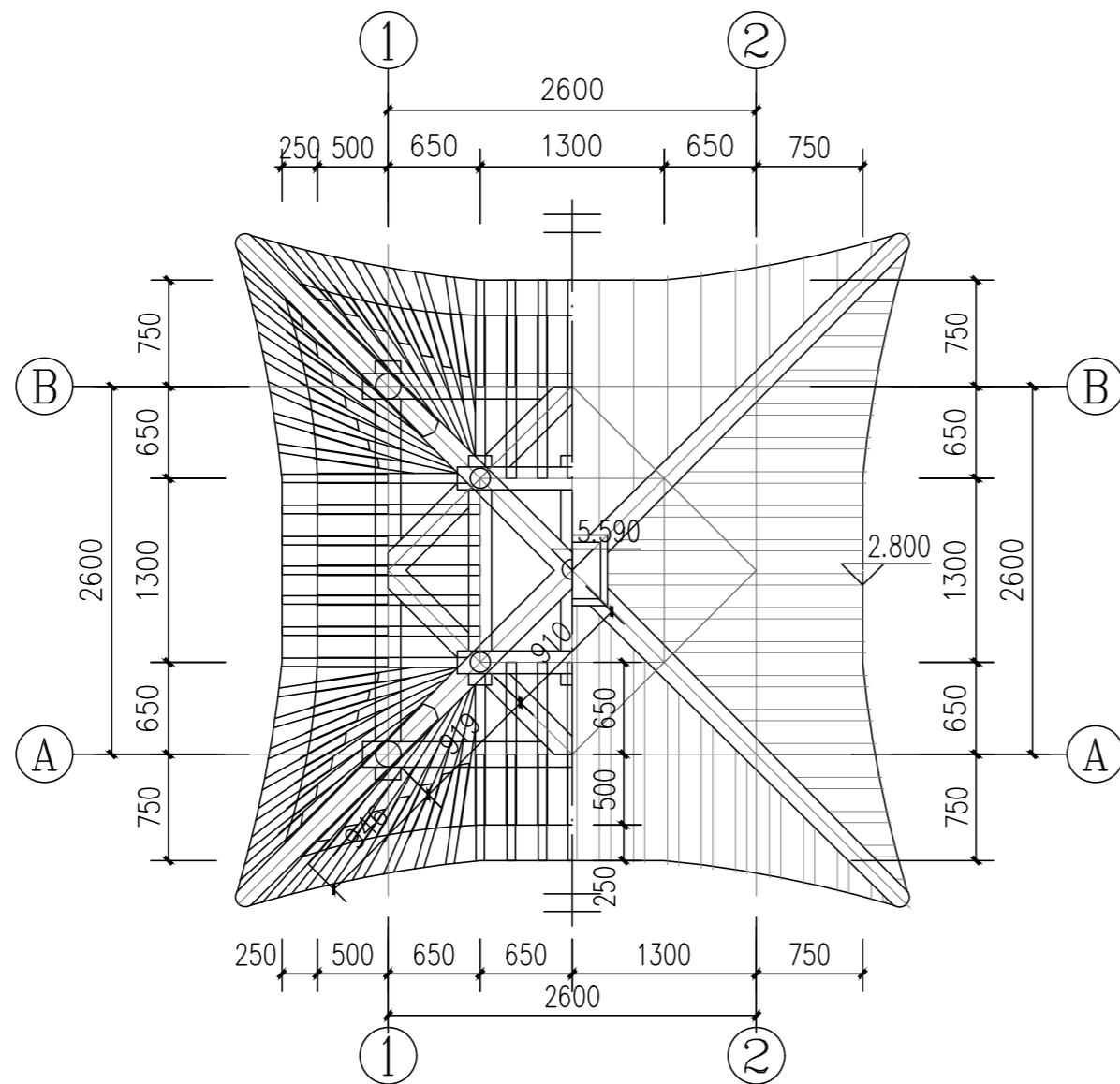
日期 2024.05



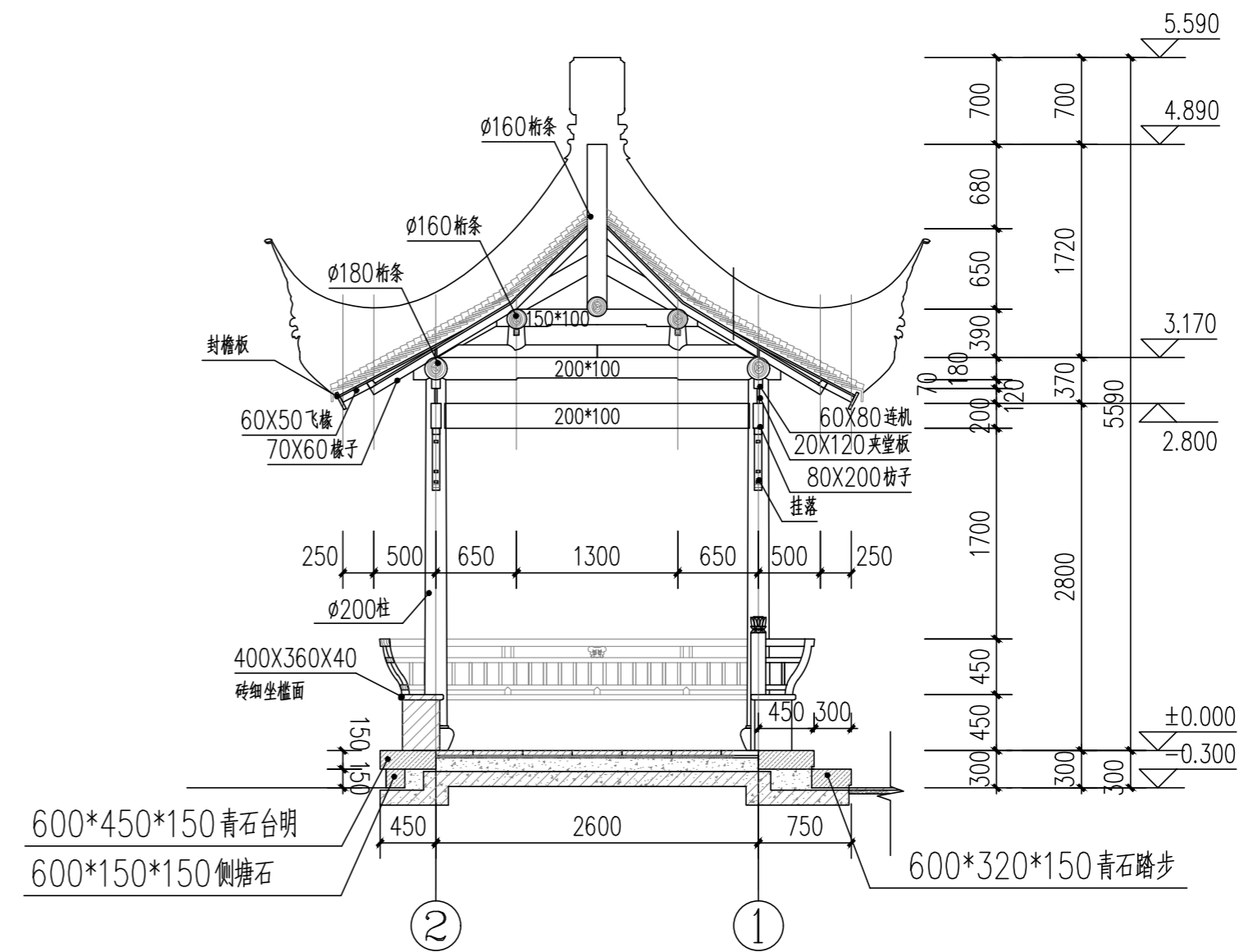
- 注意事项:
1. 本图版权为本公司所拥有, 任何人士未获允许不得翻印任何部分。
  2. 施工单位必须于施工前, 仔细检查复核图纸上之尺寸与实际尺寸是否有差异或不足之处以便调整。
  3. 参看本图时, 请同时阅读合约条款细则及规则。
  4. 本图以最后更正之版本为据, 其他版本自动作废。



① 四角亭平面图 1:50



② 四角亭屋架、屋面平面图 1:50

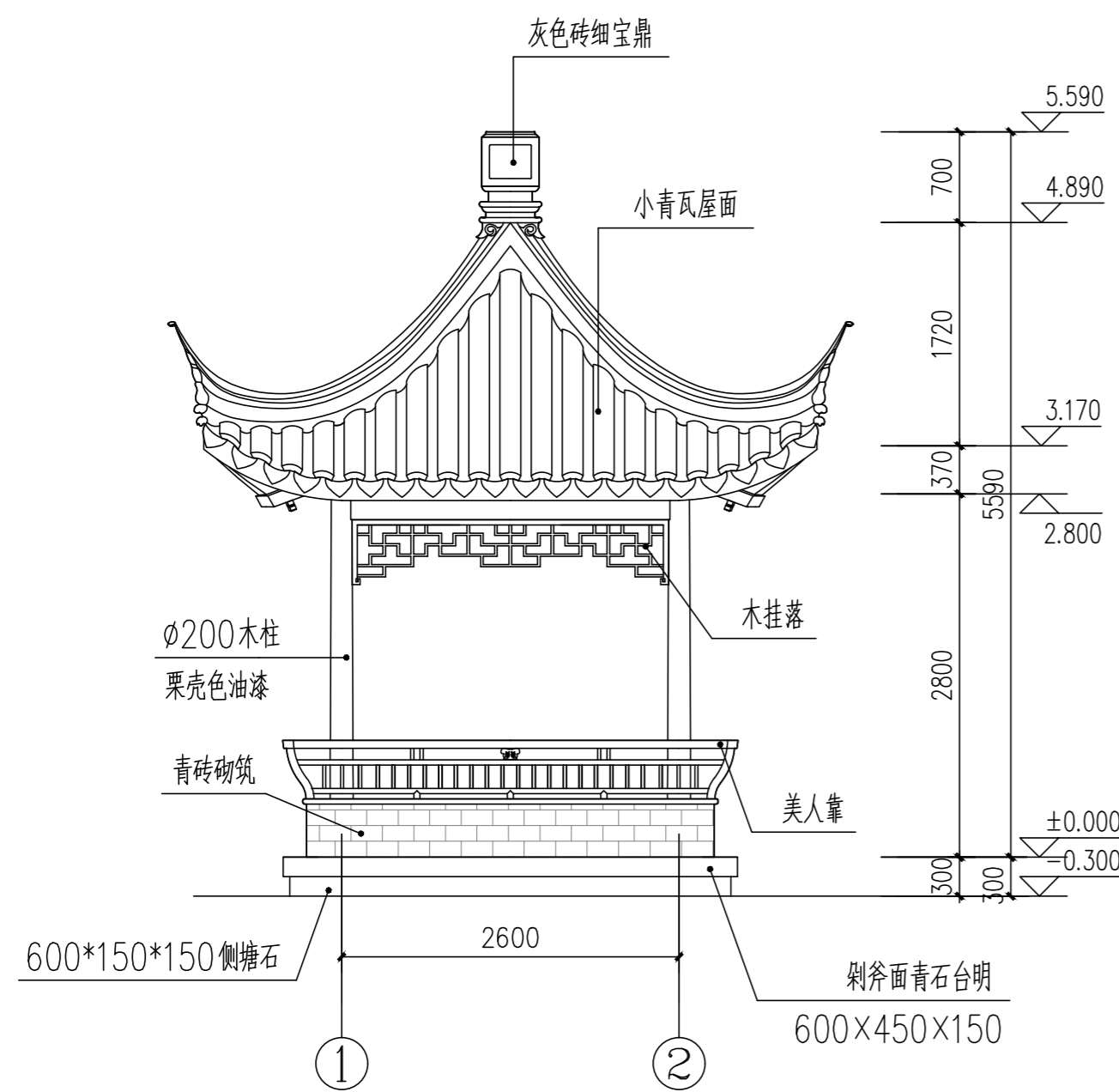


③ 四角亭1-1剖面图 1:50

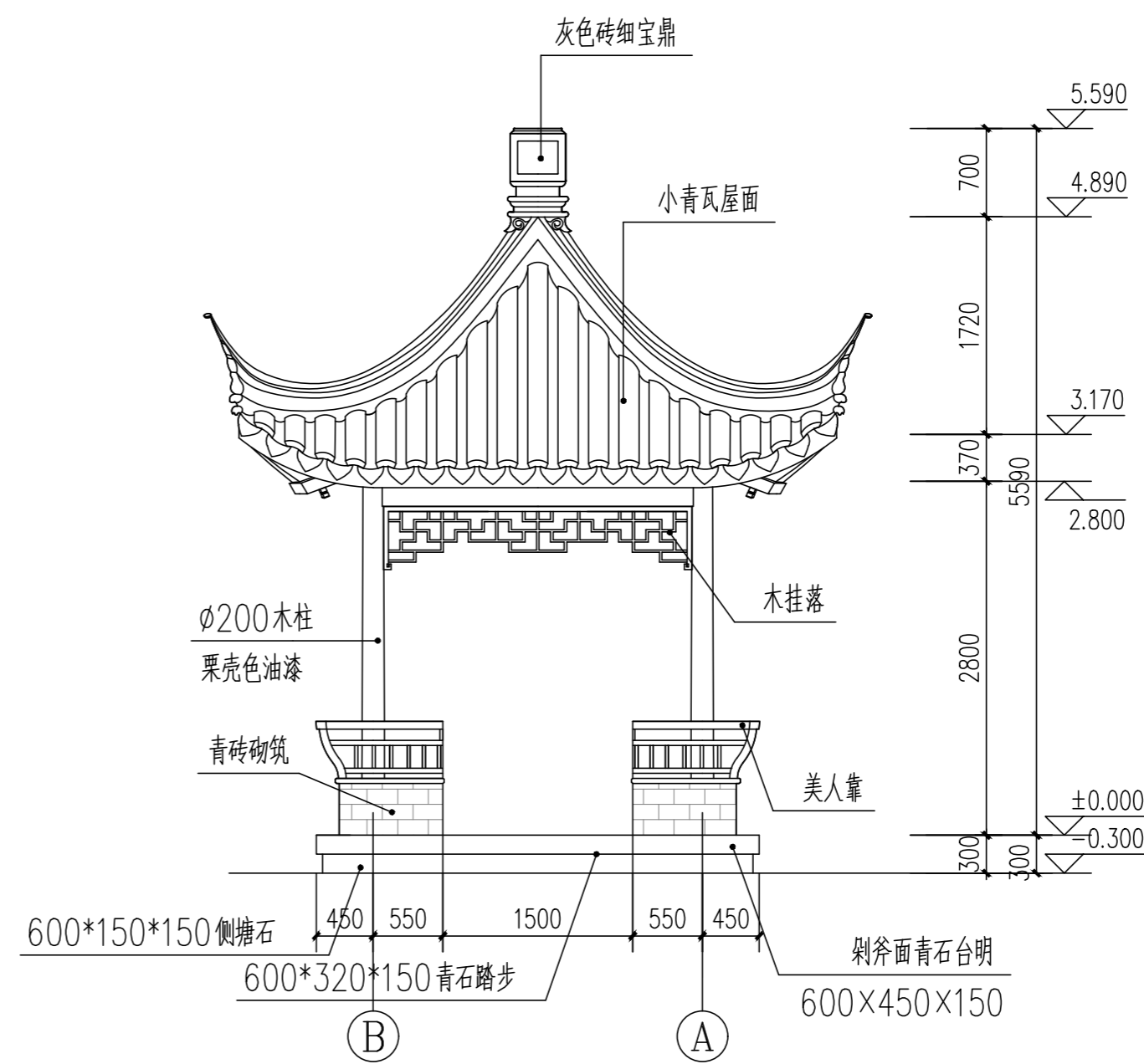
项目名称
戴埠镇蛀木先启区环境改造工程
图纸名称
四角亭详图一

项目负责人	
设计	
制图	
校核	
审核(一)	
审核(二)	
工程编号	
图纸编号	园详-2.04
比例	
日期	2024.05

- 注意事项:
1. 本图版权为本公司所拥有, 任何人士未获允许不得翻印任何部分。
  2. 施工单位必须于施工前, 仔细检查复核图纸上之尺寸与实际尺寸是否有差异或不足之处以便调整。
  3. 参看本图时, 请同时阅读合约条款细则及规则。
  4. 本图以最后更正之版本为据, 其他版本自动作废。



① 四角亭立面图一 1:50



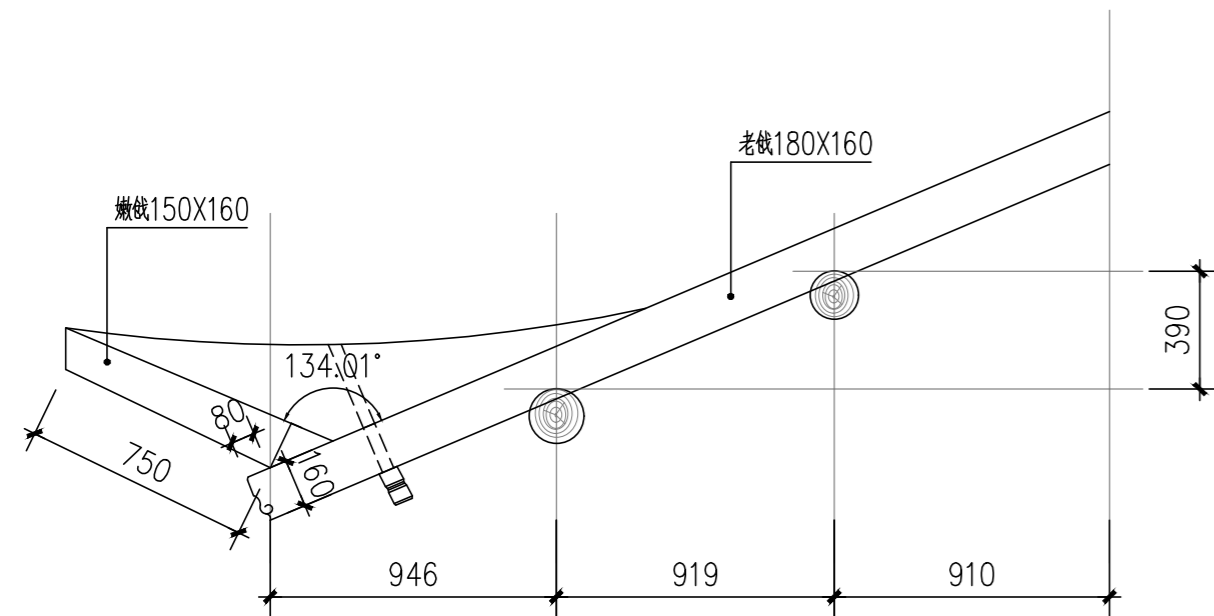
② 四角亭立面图二 1:50

项目名称
戴埠镇虻竹棵先启区环境改造工程
图纸名称
四角亭详图二

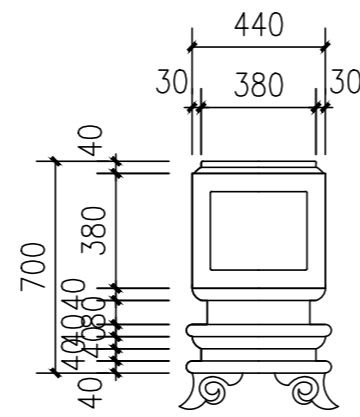
项目负责人	
设计	
制图	
校核	
审核(一)	
审核(二)	
工程编号	
图纸编号	园详-2.04.1
比例	
日期	2024.05



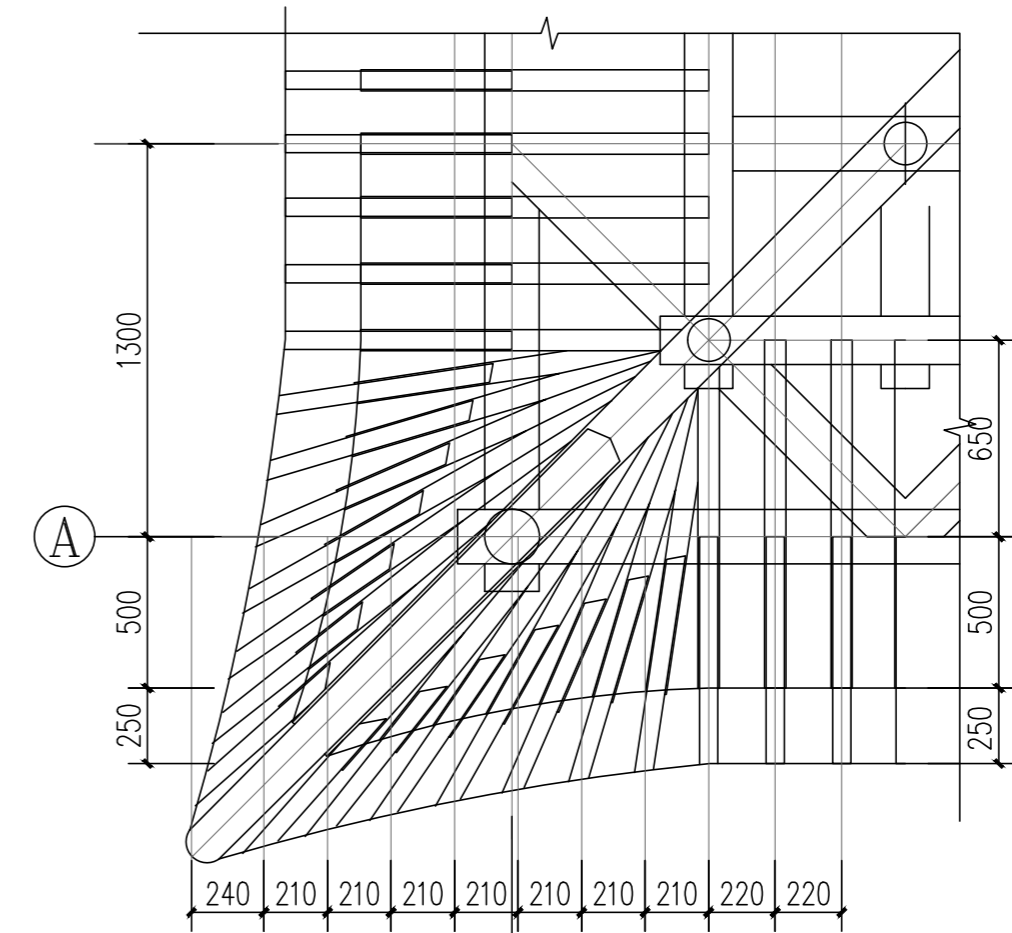
- 注意事项:
1. 本图版权为本公司所拥有, 任何人士未获允许不得翻印任何部分。
  2. 施工单位必须于施工前, 仔细检查复核图纸上之尺寸与实际尺寸是否有差异或不足之处以便调整。
  3. 参看本图时, 请同时阅读合约条款细则及规则。
  4. 本图以最后更正之版本为据, 其他版本自动作废。



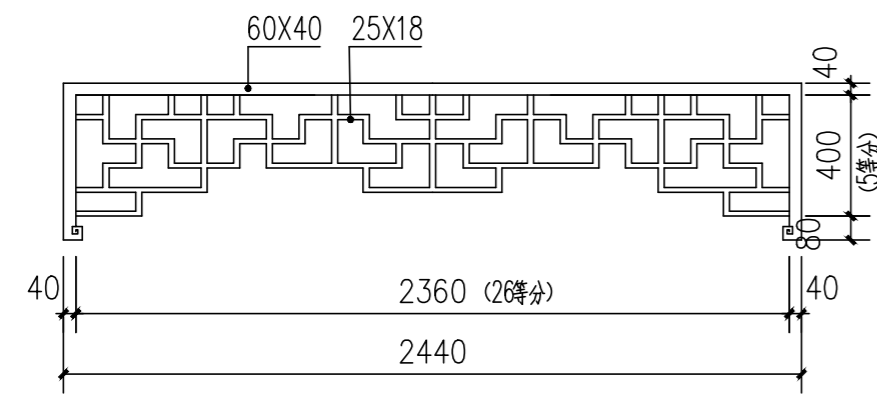
① 戗角详图 1:25



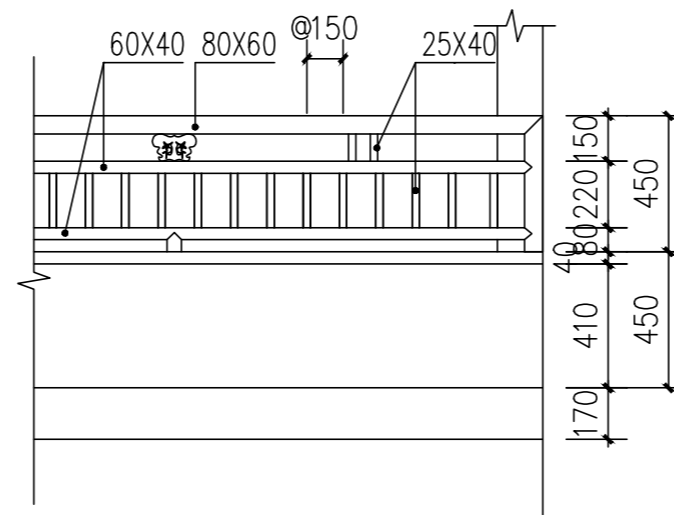
② 砖细宝顶详图 1:25



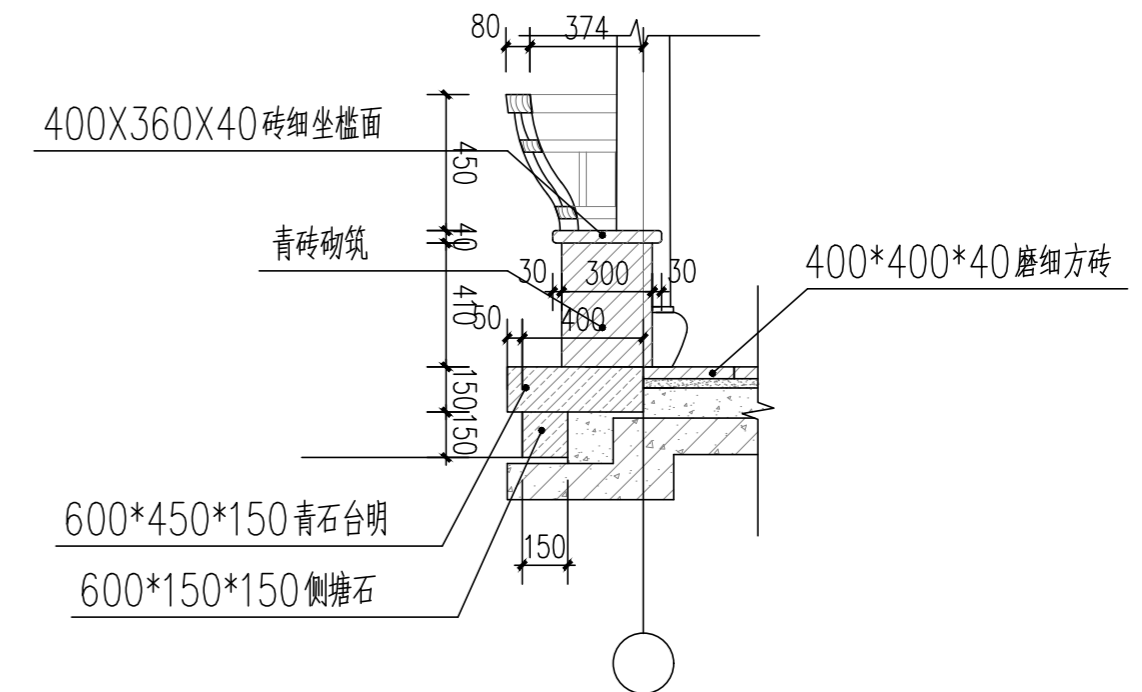
③ 翼角详图 1:25



④ 挂落详图 1:25



⑤ 美人靠详图 1:25



⑥ 坐槛详图 1:25

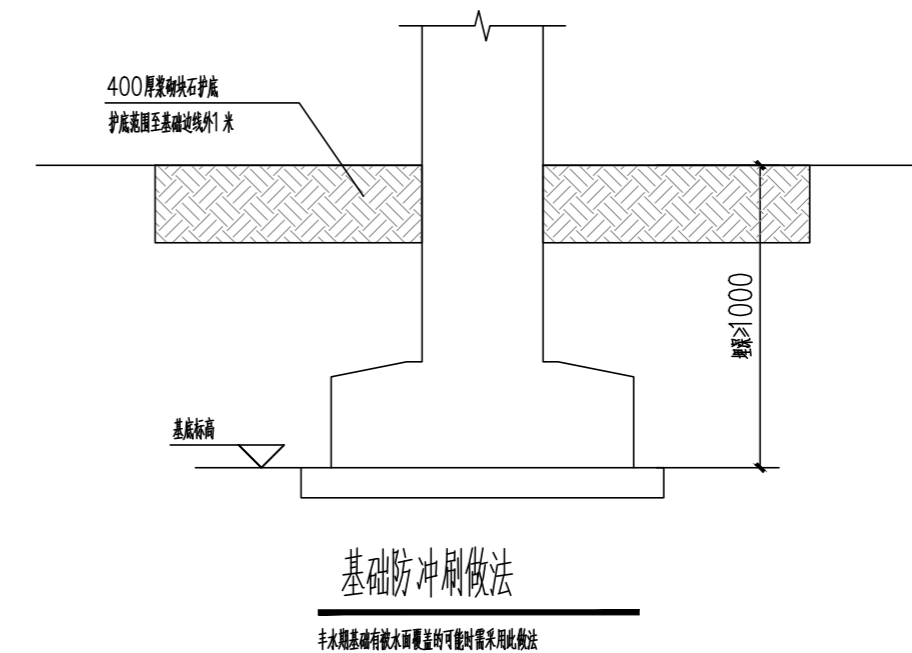
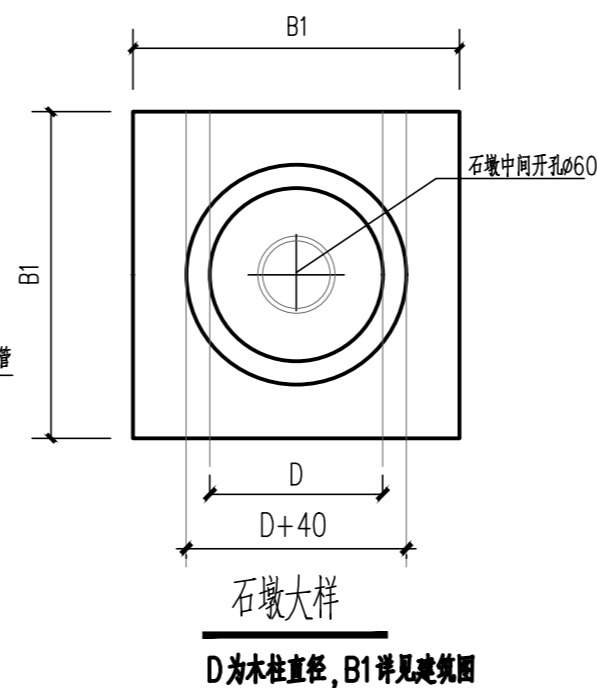
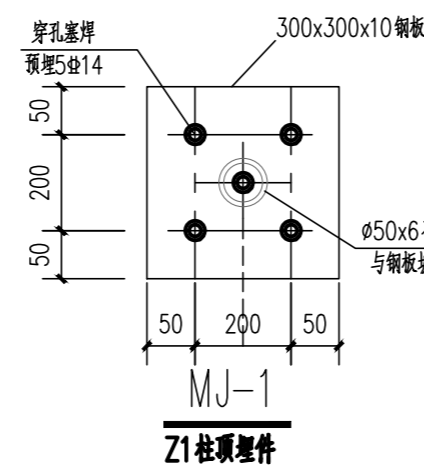
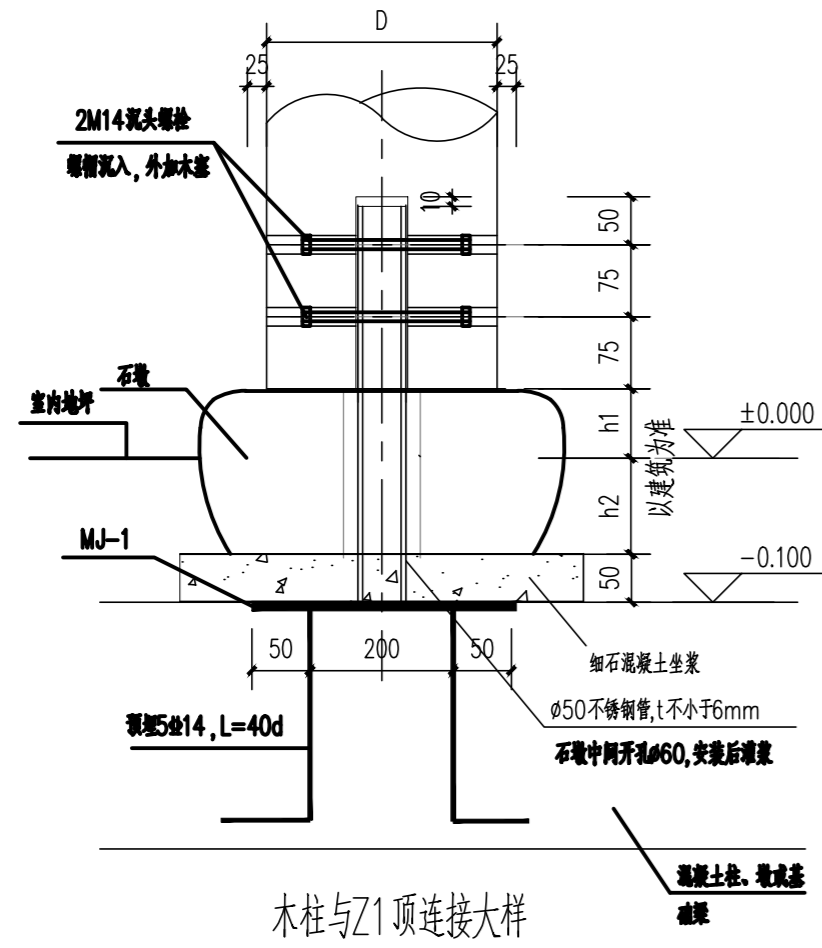
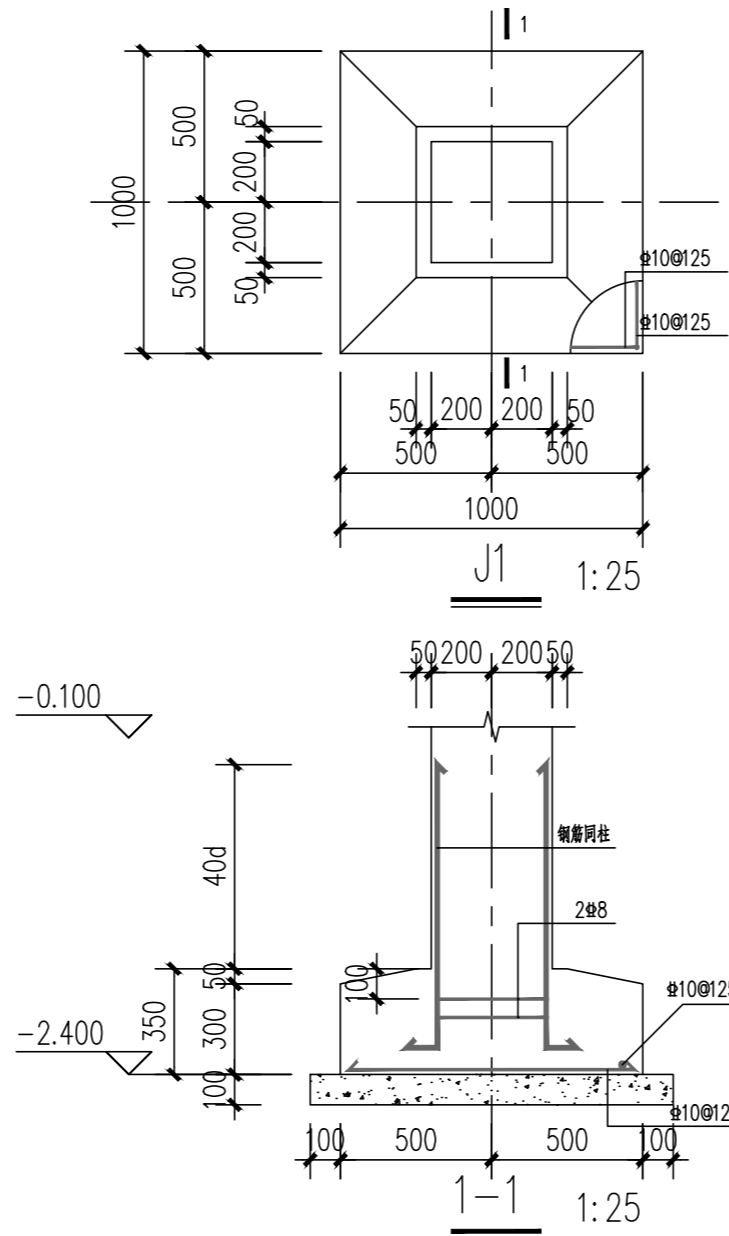
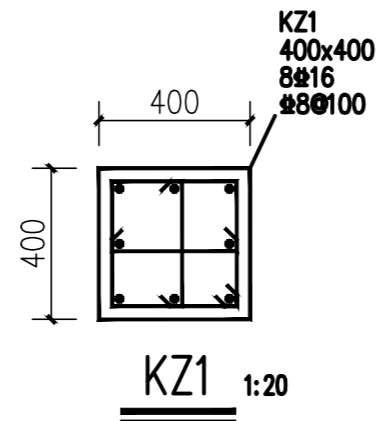
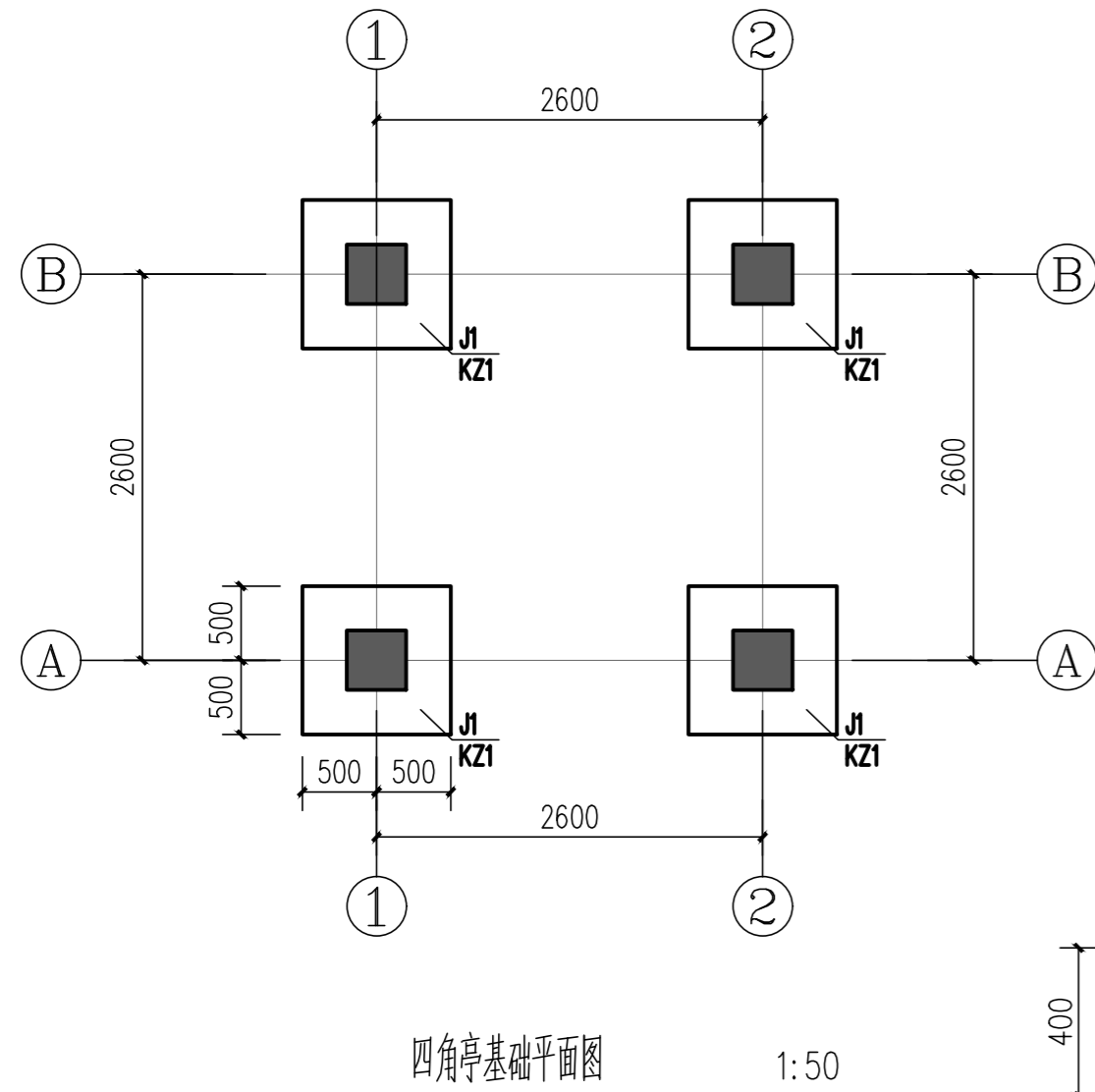
项 目 名 称
戴埠镇蛀竹棵先启区环境 改造工程
图 纸 名 称
四角亭详图三

项目负责人	
设计	
制图	
校核	
审核(一)	
审核(二)	
工程编号	
图纸编号	园详-2.04.2
比 例	
日 期	2024.05

注意事项:  
1. 本图版权为本公司所拥有, 任何人士未获允许不得翻印任何部分。  
2. 施工单位必须于施工前, 仔细检查复核图纸上之尺寸与实际尺寸是否有差异或不足之处以便调整。  
3. 参看本图时, 请同时阅读合约条款细则及规则。  
4. 本图以最后更正之版本为据, 其他版本自动作废。

### 基础施工说明:

- 地基承载力特征值要求:  $f_{ak}=120kPa$ ;  
基底标高详见基础图(相对于建筑±0.000m)  
基坑开挖时要求表面浮土及垃圾全部挖除清理干净, 如遇有局部不良地质情况, 须及时与设计人员联系;
- 混凝土等级: 基础 -C30, 垫层 -C20;  
钢筋等级: Ⅲ- HRB400;  
砖砌体: ±0.000m以下 MU20 烧结煤矸石实心砖, M10 水泥砂浆;  
钢材为 Q235B, 焊条: HPB300E 筋及型钢为 E43, HRB400E 为 E50, 钢筋焊接长度: 单面 11d, 双面 6d;  
基础及侧壁保护层: 40; 梁柱混凝土保护层厚度为 35mm, 板保护层厚度为 25mm  
钢筋锚固: 详《22G101-1》;
- 施工中如遇地下水标高较高, 在施工开挖过程中须做好排水沟排水工作以及基坑支护;  
如遇特殊地质情况, 应及时通知相关设计人员;
- 基础施工过程中, 尚应遵循国家现行规范施工;
- 本工程施工放线, 应与建筑图核对无误后进行;
- 水电管道留洞见相应水电图但不得在基础上随意开洞, 避雷接地的柱位置见相应电气图纸;
- 钢筋搭接位置及锚固加密区要求(除特别注明外)见《22G101-1》图集及《22G101-3》;
- 基坑开挖及基础的施工顺序: 按基底标高从低到高; 基底标高低的区域施工完成后即刻回填, 再施工基底标高的区域;
- 地基开挖后应进行验槽, 承载力设计值检测达到要求后方可施工基础。当基础下局部出现杂填土时, 应将其全部挖除后进行换填处理:  
(a) 如超挖深度小于等于 1.0 米, 换填采用级配砂石换土回填, 做法按附图 1, 压实系数不小于 0.97, 换填后的承载力要求  $f_{ak} \geq 120kPa$ ;  
(b) 如超挖深度大于 1.0 米, 则须通知设计、勘察等单位, 另行出具处理方案;  
竣工验收应采用静荷载试验检验垫层承载力, 且每个单体工程不宜少于 3 个点, 对于大型工程应按单体工程的数量或工程划分的面积确定检验点数。
- 基础开挖过程中, 应采取有效的排水措施, 确保基槽不泡水, 一般在基底标高以上预留 100~150mm 厚土层, 待混凝土浇筑前清理干净, 然后立即浇筑混凝土。基础施工完毕后, 应及时用素土回填、分层夯实。

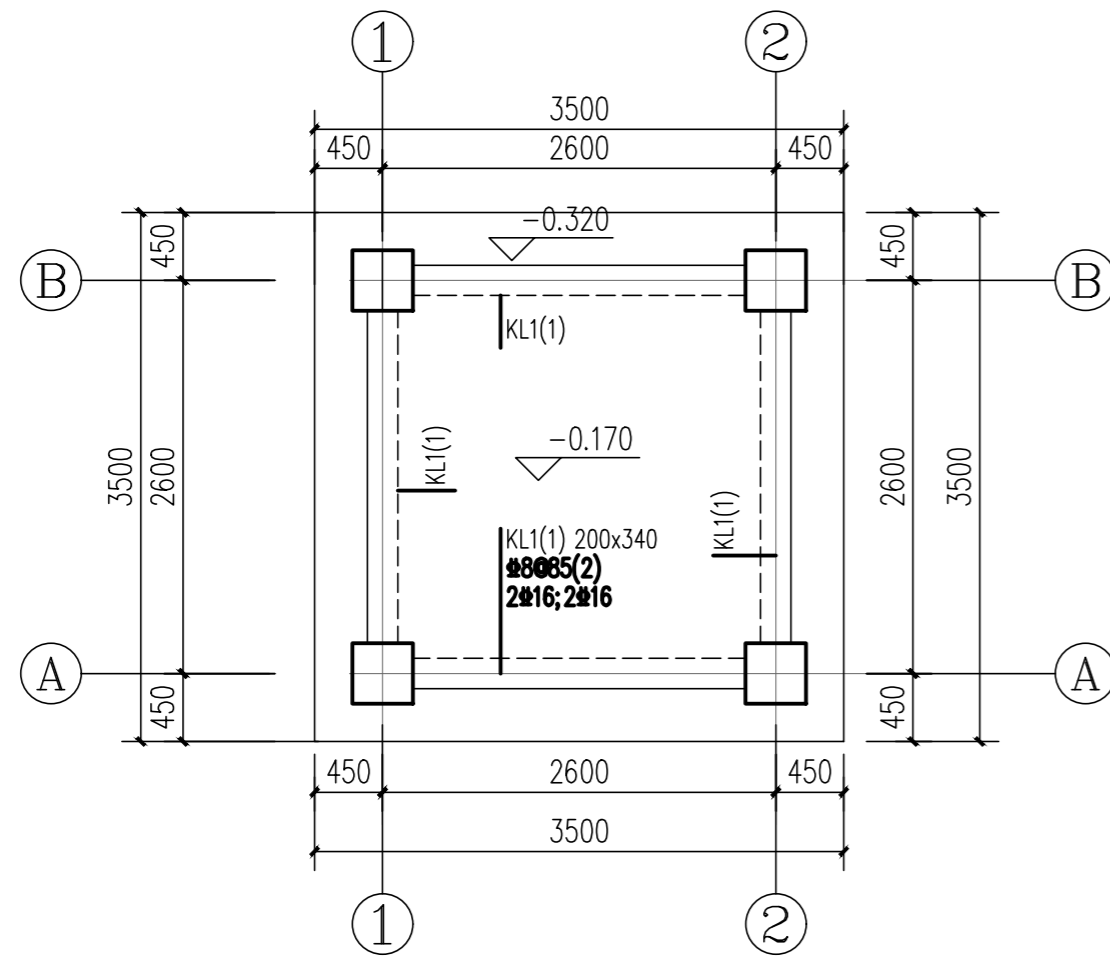


项目名称	戴埠镇竹棵先启区环境改造工程
图纸名称	四角亭结构图一

项目负责人	
设计	
制图	
校核	
审核(一)	
审核(二)	
工程编号	
图纸编号	园详-2.04.3
比例	
日期	2024.05

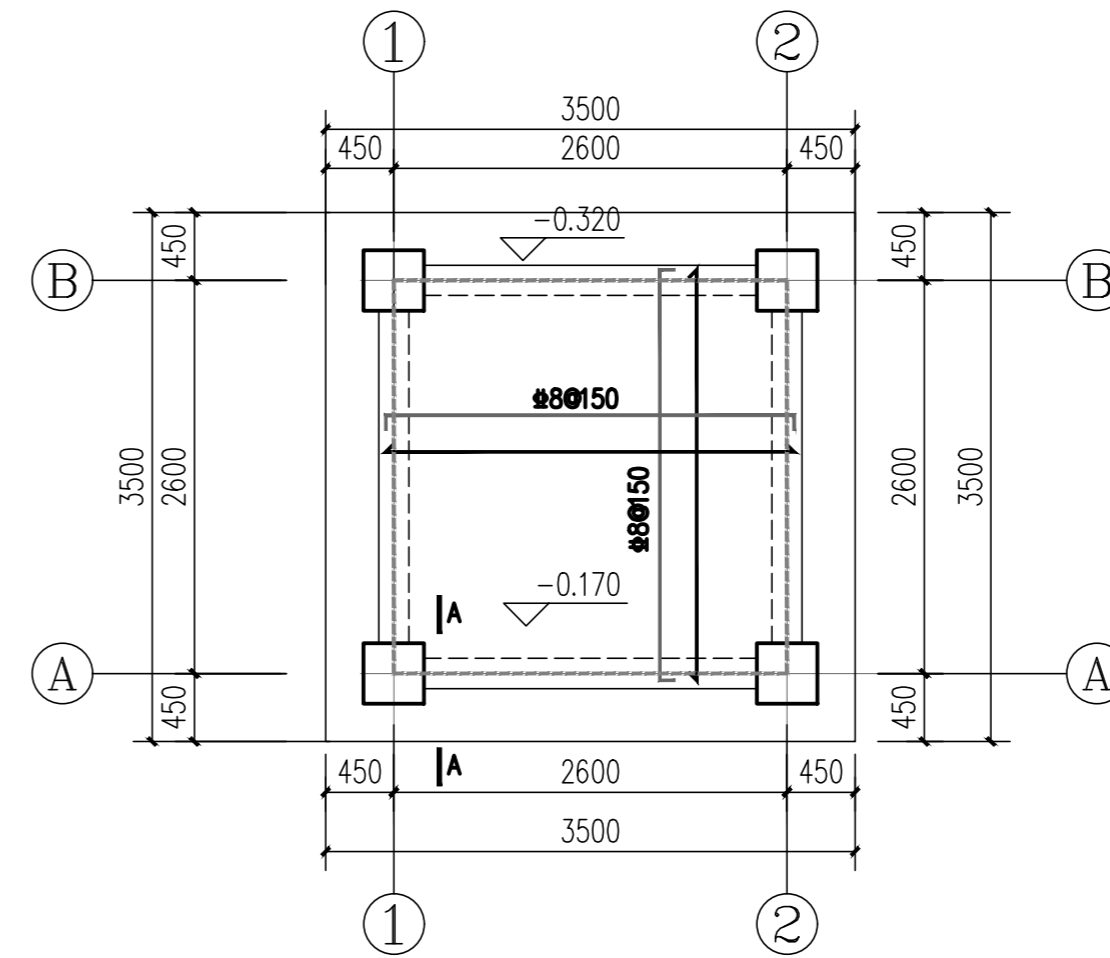


- 注意事项:
1. 本图版权为本公司所拥有, 任何人士未获允许不得翻印任何部分。
  2. 施工单位必须于施工前, 仔细检查复核图纸上之尺寸与实际尺寸是否有差异或不足之处以便调整。
  3. 参看本图时, 请同时阅读合约条款细则及规则。
  4. 本图以最后更正之版本为据, 其他版本自动作废。



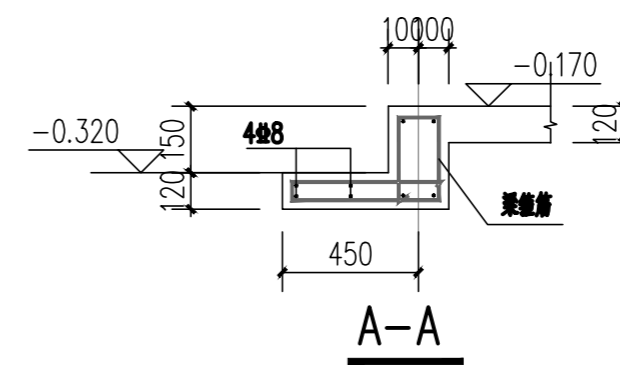
四角亭-0.170梁平面图 1:50

- 说明:**
1. 本工程梁按六度四级抗震设防, 混凝土强度等级为 C30, 保护层厚度应为基础40mm, 柱、梁25mm, 板20mm; 图中所注标高为结构标高, 须与建筑核对
  2. 未定位梁均以轴线居中或平柱边, 未注明梁板顶面标高同板顶标高或详见平面图  
图中所有尺寸均为投影尺寸, 图中所有编号均仅用于本层  
未注明梁面按建筑排水坡度
  3. 外墙及内墙构造柱的设置按设计说明上要求执行
  4. 主梁与次梁交接处在次梁两侧的主梁上均设3 $\phi$ d@50附加箍筋, 直径d同主梁箍筋; 相同梁高或井字梁交接处在两个方向的梁上均设3 $\phi$ d@50附加箍筋, 直径d同井字梁箍筋; 当图中设置吊筋时, 附加箍筋仍按以上原则设置, 未注明吊筋为2 $\phi$ 20
  5. 在现浇混凝土梁、板当跨度大于或等于4M时, 模板应起拱, 起拱高度应为全跨长度的3/1000



四角亭-0.170板平面图 1:50

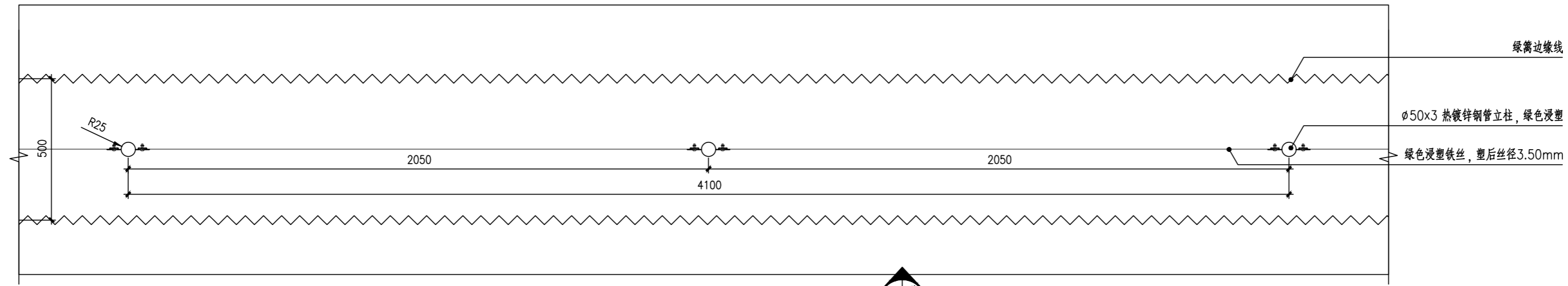
- 说明:**
1. 本工程梁按六度四级抗震设防, 混凝土强度等级为 C30, 保护层厚度应为基础40mm, 柱、梁25mm, 板20mm; 未注明板厚均为120mm, 未标明的板钢筋均为 $\phi$ 8@200
  2. 凡墙下未布梁处均在板底设加强筋, 未标明的为2 $\phi$ 12
  3. 未注明洞边加强筋均为2 $\phi$ 12
  4. 未标明的板分布钢筋均为 $\phi$ 6@200
  5. 图中所有标注仅用于本层
  6. 标高相同的相邻板跨, 相同配筋的负筋应尽量拉通
  7. 板上部钢筋锚入梁内时, 锚固长度不得小于 $1a_e$



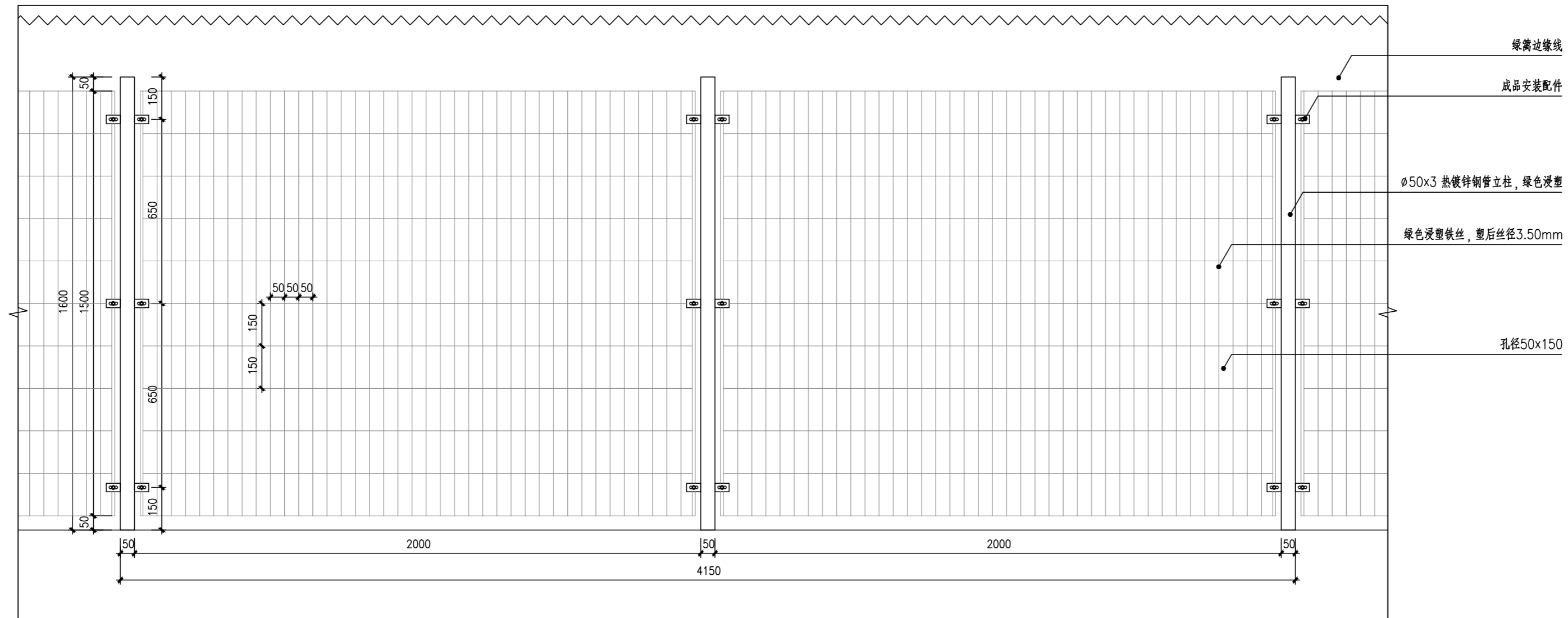
项 目 名 称
戴埠镇蛀竹棵先启区环境 改造工程
图 纸 名 称
四角亭结构图二

项目负责人	
设 计	
制 图	
校 核	
审 核(一)	
审 核(二)	
工程编号	
图纸编号	园详-2.04.5
比 例	
日 期	2024.05

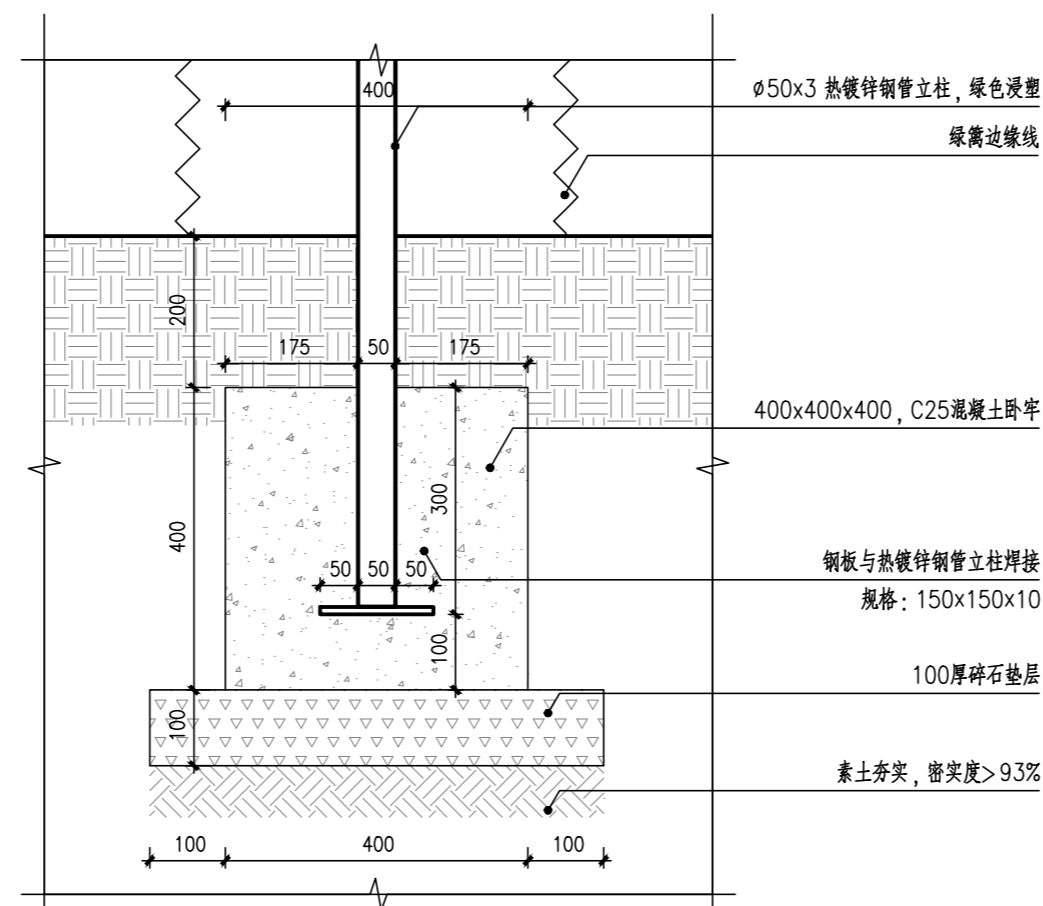
- 注意事项:
1. 本图版权为本公司所拥有, 任何人士未获允许不得翻印任何部分。
  2. 施工单位必须于施工前, 仔细检查复核图纸上之尺寸与实际尺寸是否有差异或不足之处以便调整。
  3. 参看本图时, 请同时阅读合约条款细则及规则。
  4. 本图以最后更正之版本为据, 其他版本自动作废。



① 绿篱铁丝网围墙平面图 1:10



② 绿篱铁丝网围墙立面图 1:10



③ 绿篱铁丝网围墙立柱做法剖面图 1:10

项目名称

戴埠镇蛀竹棵先启区环境  
改造工程

图纸名称

绿篱铁丝网围墙详图

项目负责人

设计

制图

校核

审核(一)

审核(二)

工程编号

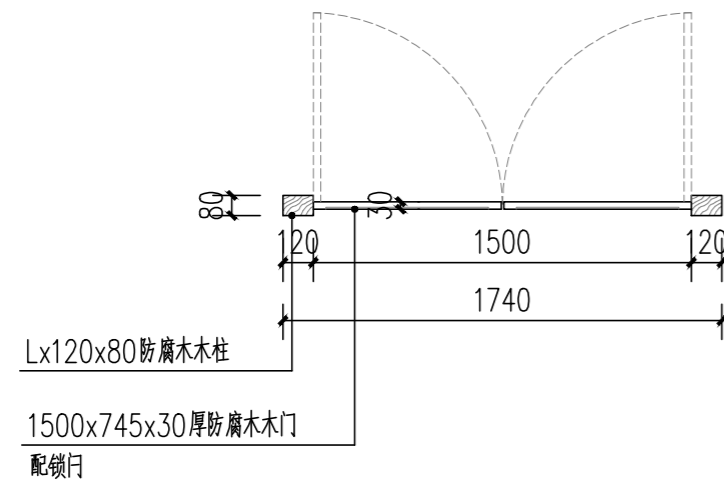
图纸编号 园详-2.05

比例

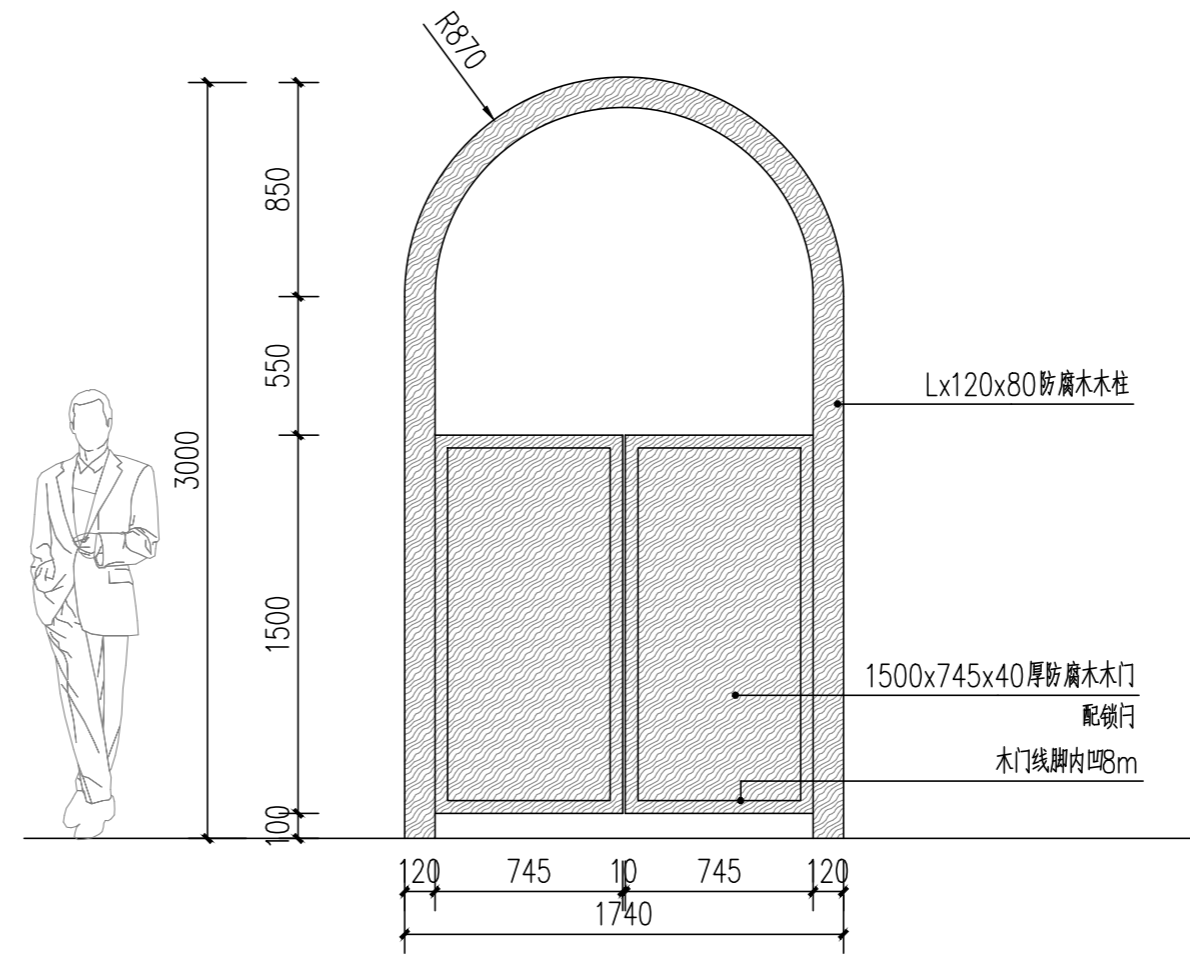
日期 2024.05



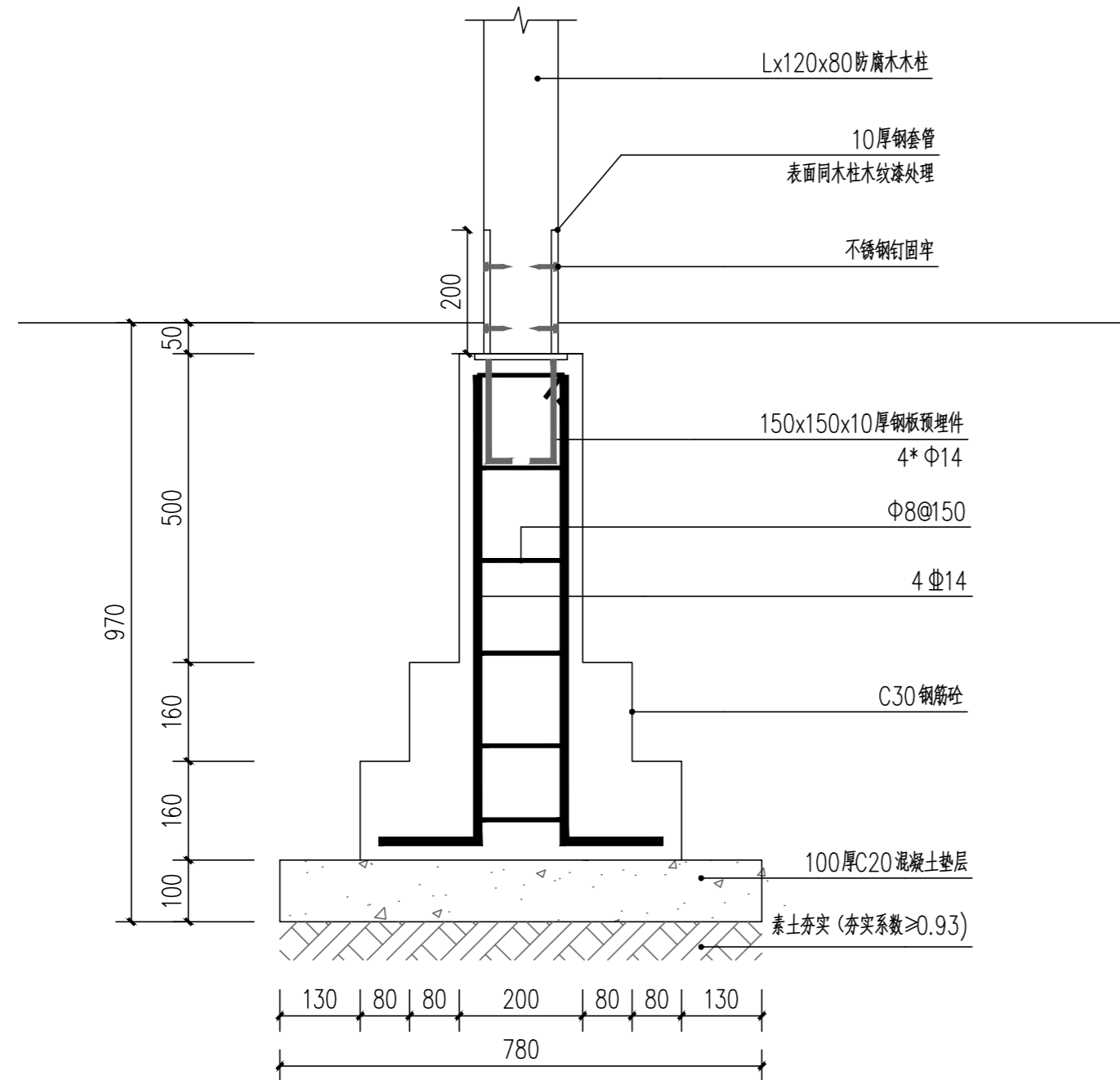
- 注意事项:
1. 本图版权为本公司所拥有, 任何人士未获允许不得翻印任何部分。
  2. 施工单位必须于施工前, 仔细检查复核图纸上之尺寸与实际尺寸是否有差异或不足之处以便调整。
  3. 参看本图时, 请同时阅读合约条款细则及规则。
  4. 本图以最后更正之版本为据, 其他版本自动作废。



① 木门平面图 1:30



② 木门立面图 1:30



③ 木门柱角安装大样图 1:30



④ 木门意向图 NTS.

项目名称	戴埠镇蛀竹棵先启区环境改造工程
图纸名称	木门大样图

项目负责人	
设计	
制图	
校核	
审核(一)	
审核(二)	
工程编号	
图纸编号	园详-2.06
比例	
日期	2024.05

- 注意事项:
1. 本图版权为本公司所拥有, 任何人士未获允许不得翻印任何部分。
  2. 施工单位必须于施工前, 仔细检查复核图纸上之尺寸与实际尺寸是否有差异或不足之处以便调整。
  3. 参看本图时, 请同时阅读合约条款细则及规则。
  4. 本图以最后更正之版本为据, 其他版本自动作废。



新增吧台 1详 3.04

成品桌椅, 配遮阳伞

围墙改造, 增加墙面喷绘 1详 3.05

新增红色主题雕塑 1详 3.02

13#楼围墙边花池做法 10详 1.01

新增卵石、石材铺地 5详 1.02

新增圆形花池 1详 3.03

新增卵石、石材铺地 5详 1.02

新增入口大门 1详 3.09

400x400x30厚烧面芝麻灰花岗岩

400x400x30厚烧面芝麻灰花岗岩

台阶做法详见 4详 1.01

新增成品花箱 150x1440x400高, 镀锌钢板, 表面做深灰色

新增卡座坐凳 1详 3.08

室外成品圆桌  
黑山石景观置石

新增成品花箱 1700x700x400高, 镀锌钢板, 表面做深灰色

新增坐凳 1详 3.07

400~1200x400~1200x30厚烧面福鼎黑花岗岩碎拼

7详 1.01 江步做法详见

1详 3.06 新增竹质围墙

1详 1.03 防腐木地板做法

成品桌椅

① 1#2#13#周边景观索引平面图 1:150

项目名称

戴埠镇蛀竹棵先启区环境改造工程

图纸名称

1#2#13#周边景观索引平面图

项目负责人

设计

制图

校核

审核(一)

审核(二)

工程编号

图纸编号 园详-3.01

比例

日期 2024.05



- 注意事项:
1. 本图版权为本公司所拥有, 任何人士未获允许不得翻印任何部分。
  2. 施工单位必须于施工前, 仔细检查复核图纸上之尺寸与实际尺寸是否有差异或不足之处以便调整。
  3. 参看本图时, 请同时阅读合约条款细则及规则。
  4. 本图以最后更正之版本为据, 其他版本自动作废。

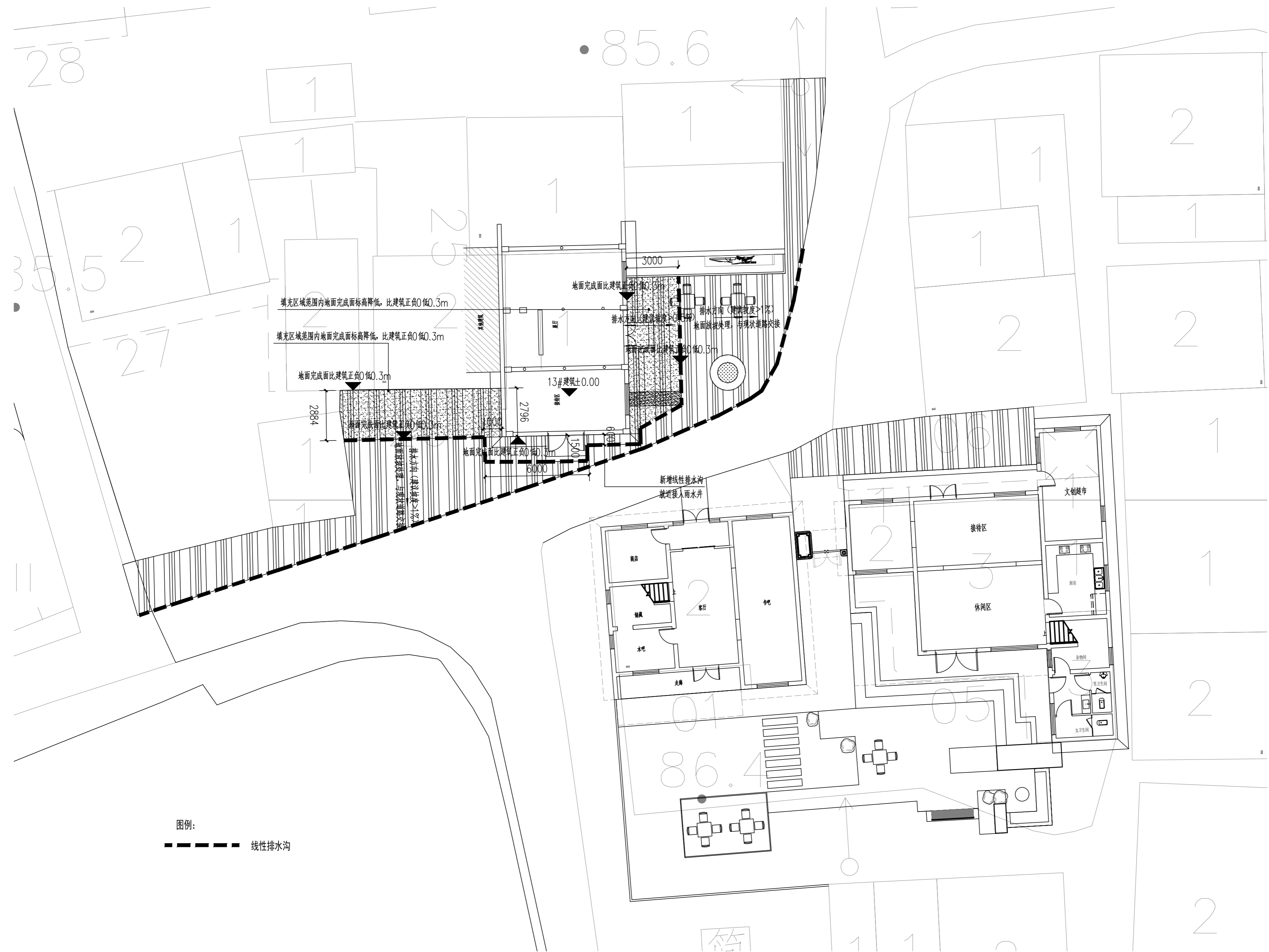


① 1#2#13#周边景观尺寸定位平面图 1:150

项目名称	戴埠镇竹棵先启区环境改造工程
图纸名称	1#2#13#周边景观尺寸定位平面图

项目负责人	
设计	
制图	
校核	
审核(一)	
审核(二)	
工程编号	
图纸编号	园详-3.01.1
比例	
日期	2024.05

- 注意事项:
1. 本图版权为本公司所拥有, 任何人士未获允许不得翻印任何部分。
  2. 施工单位必须于施工前, 仔细检查复核图纸上之尺寸与实际尺寸是否有差异或不足之处以便调整。
  3. 参看本图时, 请同时阅读合约条款细则及规则。
  4. 本图以最后更正之版本为依据, 其他版本自动作废。



图例:  
—— 线性排水沟

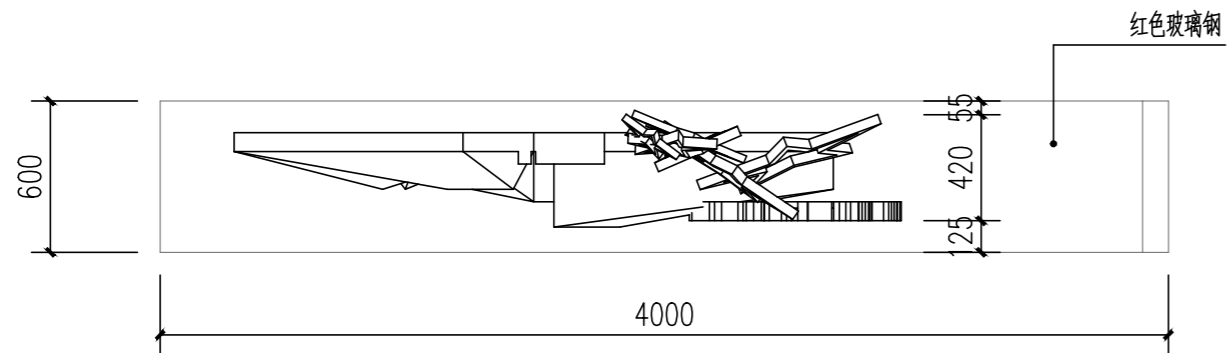
项目名称	戴埠镇虹竹裸先启区环境改造工程
图纸名称	13#排水沟布置平面图

项目负责人	
设计	
制图	
校核	
审核(一)	
审核(二)	
工程编号	
图纸编号	园详-3.01.1
比例	
日期	2024.05

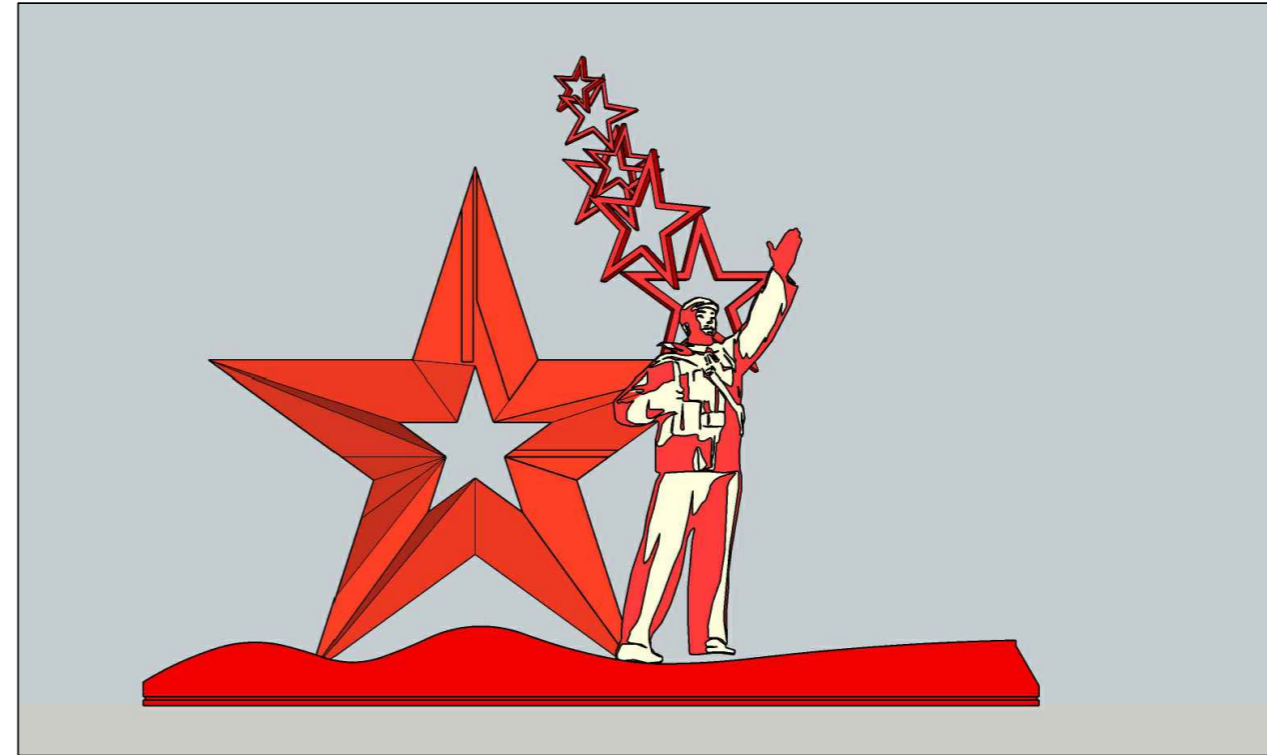
① 13#排水沟布置平面图 1:150



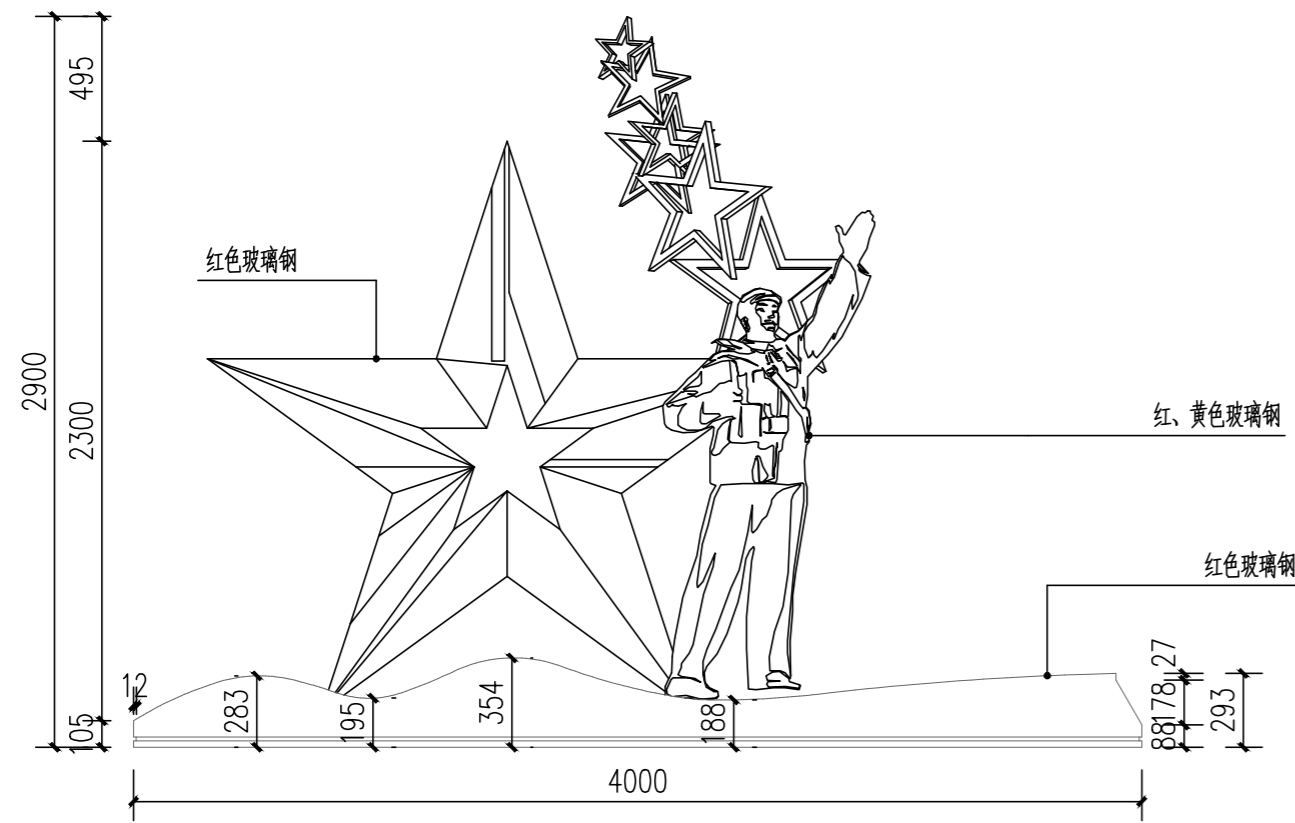
- 注意事项:
1. 本图版权为本公司所拥有, 任何人士未获允许不得翻印任何部分。
  2. 施工单位必须于施工前, 仔细检查复核图纸上之尺寸与实际尺寸是否有差异或不足之处以便调整。
  3. 参看本图时, 请同时阅读合约条款细则及规则。
  4. 本图以最后更正之版本为依据, 其他版本自动作废。



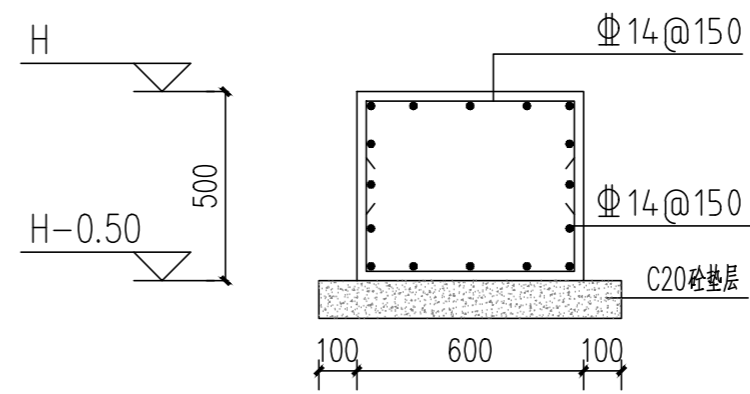
① 红色文化雕塑平面图 1:30



③ 红色文化雕塑效果图 NTS.



② 红色文化雕塑立面图 1:30



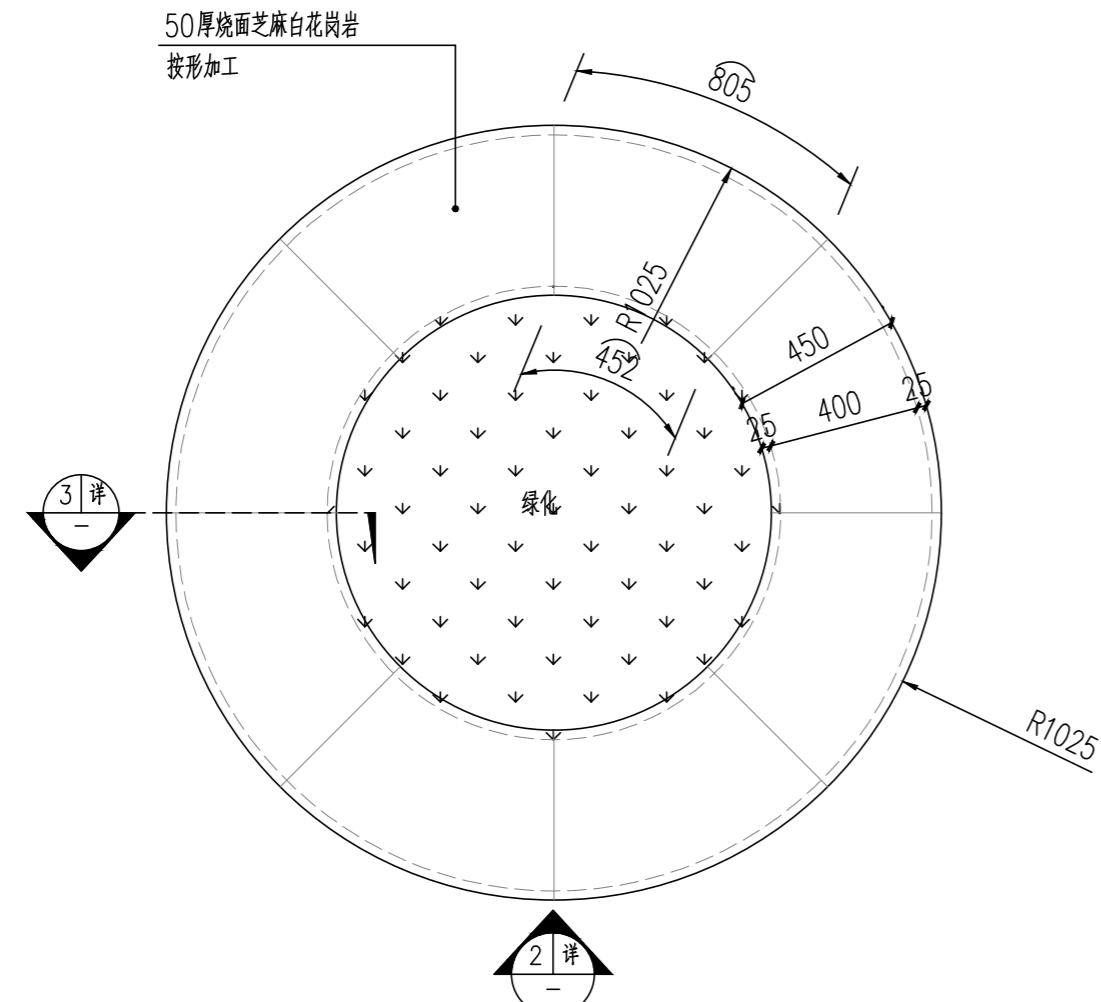
④ 雕塑下基础做法 1:20

注: 玻璃钢雕塑需由专业厂家二次深化设计及安装。

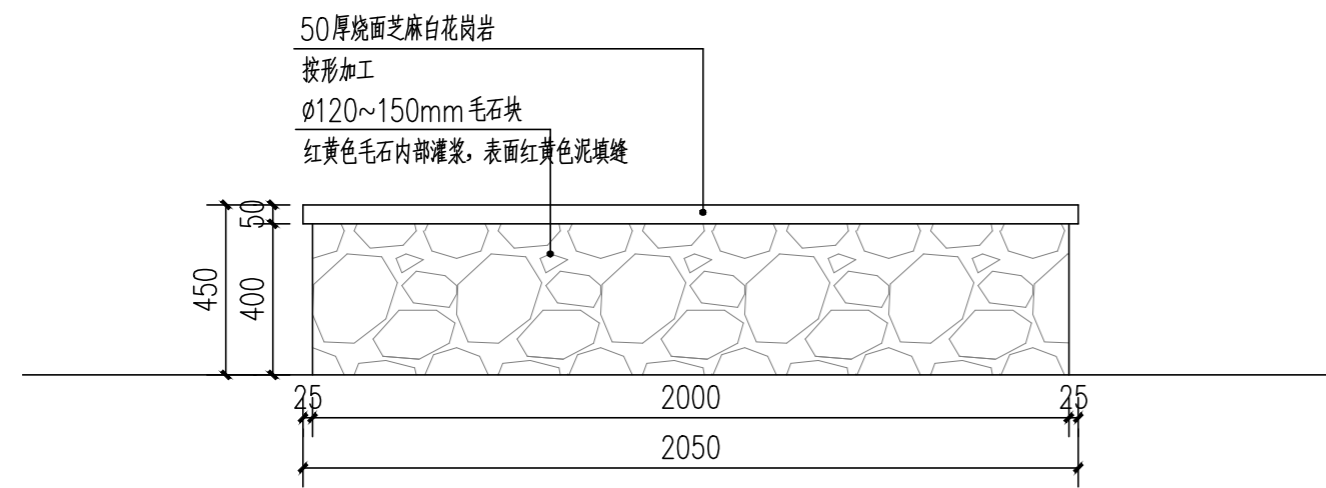
项 目 名 称
戴埠镇蛀竹棵先启区环境改造工程
图 纸 名 称
红色文化雕塑详图

项目负责人	
设计	
制图	
校核	
审核(一)	
审核(二)	
工程编号	
图纸编号	园详-3.02
比例	
日期	2024.05

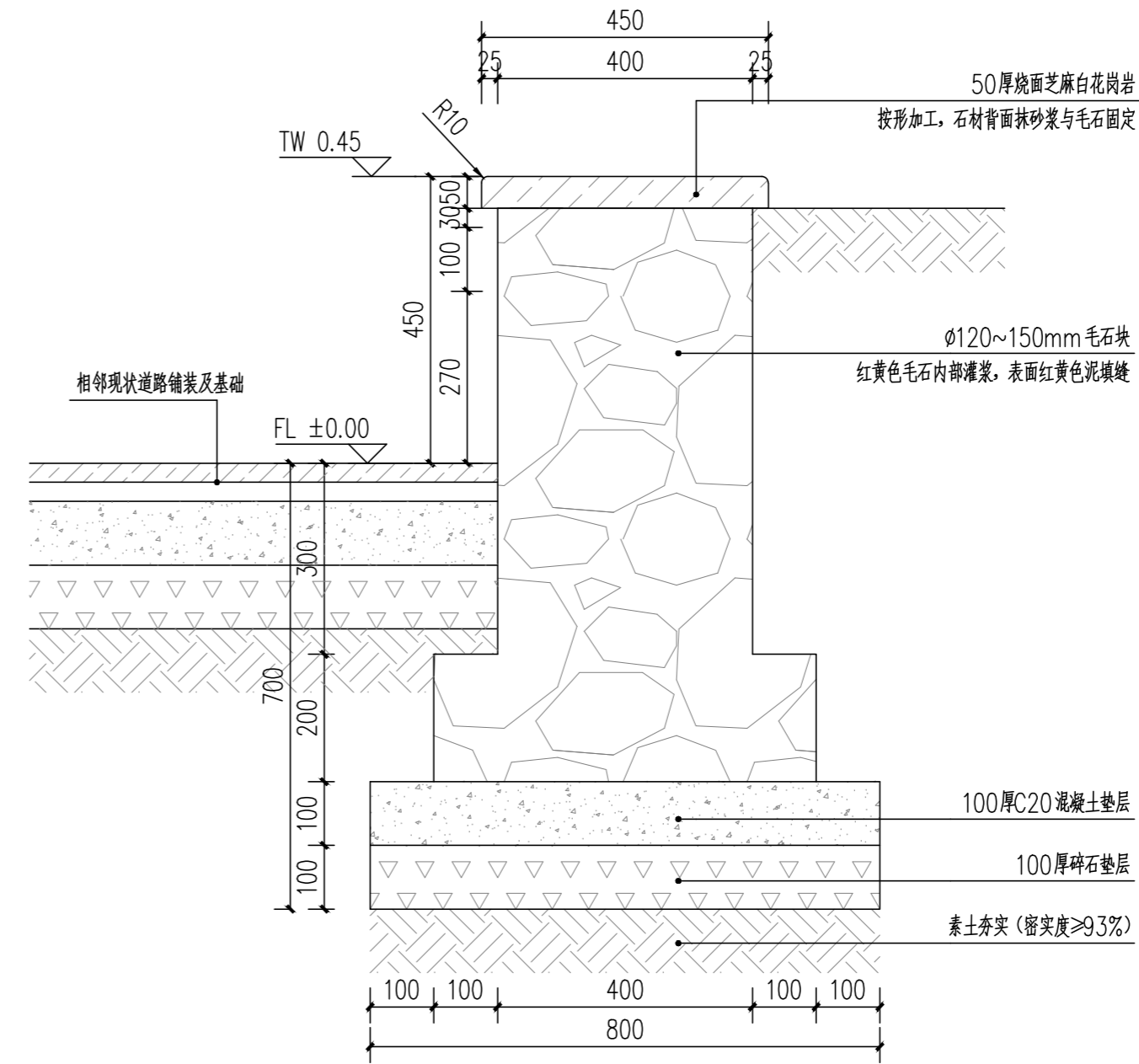
- 注意事项:
1. 本图版权为本公司所拥有, 任何人士未获允许不得翻印任何部分。
  2. 施工单位必须于施工前, 仔细检查复核图纸上之尺寸与实际尺寸是否有差异或不足之处以便调整。
  3. 参看本图时, 请同时阅读合约条款细则及规则。
  4. 本图以最后更正之版本为据, 其他版本自动作废。



① 圆形花池平面图 1:20



② 圆形花池立面图 1:20



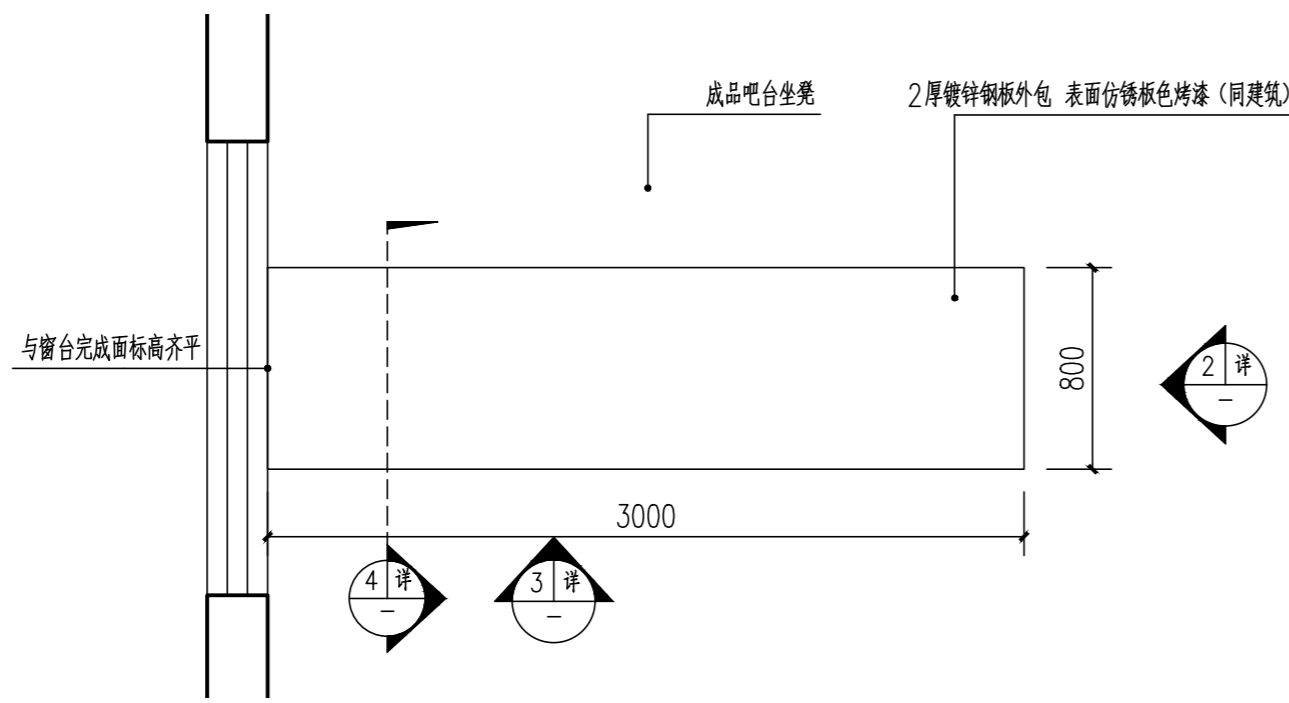
③ 圆形花池断面图 1:10

项 目 名 称
戴埠镇蛀竹棵先启区环境改造工程
图 纸 名 称
圆形花池详图

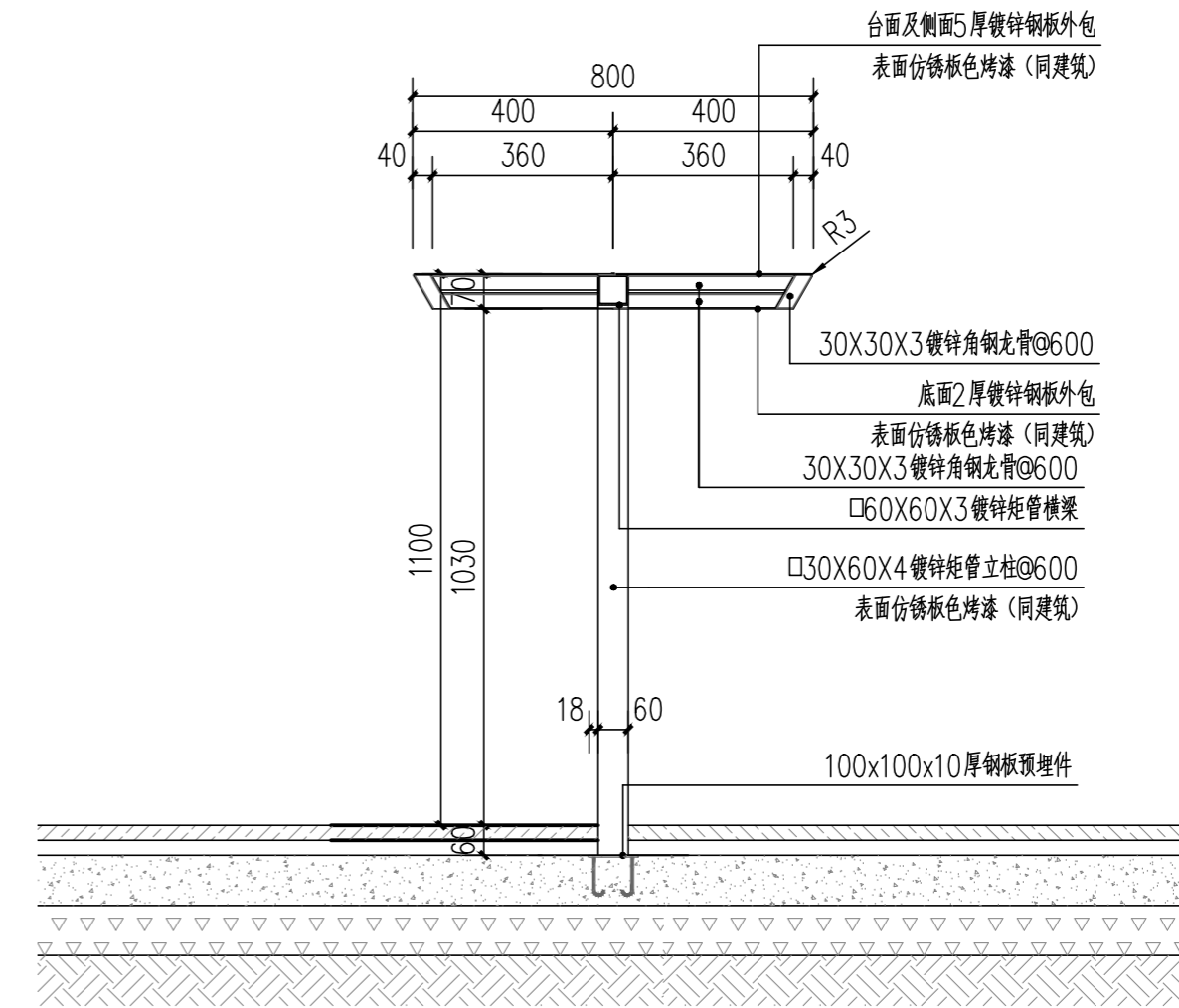
项目负责人	
设计	
制图	
校核	
审核(一)	
审核(二)	
工程编号	
图纸编号	园详-3.02
比 例	
日 期	2024.05



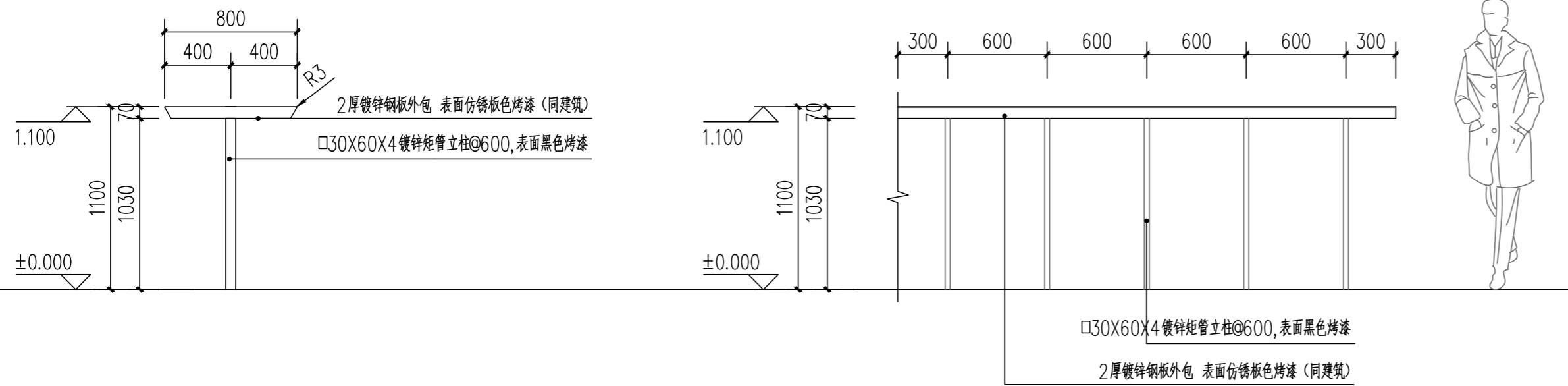
- 注意事项:
1. 本图版权为本公司所拥有, 任何人士未获允许不得翻印任何部分。
  2. 施工单位必须于施工前, 仔细检查复核图纸上之尺寸与实际尺寸是否有差异或不足之处以便调整。
  3. 参看本图时, 请同时阅读合约条款细则及规则。
  4. 本图以最后更正之版本为据, 其他版本自动作废。



① 吧台平面图 1:30



④ 吧台剖面图 1:15



② 吧台立面图一 1:30

③ 吧台立面图二 1:30

项目名称

戴埠镇蛀竹棵先启区环境  
改造工程

图纸名称

13#楼窗台吧台详图

项目负责人

设计

制图

校核

审核(一)

审核(二)

工程编号

图纸编号 园详-3.04

比例

日期 2024.05

- 注意事项:
1. 本图版权为本公司所拥有, 任何人士未获允许不得翻印任何部分。
  2. 施工单位必须于施工前, 仔细检查复核图纸上之尺寸与实际尺寸是否有差异或不足之处以便调整。
  3. 参看本图时, 请同时阅读合约条款细则及规则。
  4. 本图以最后更正之版本为据, 其他版本自动作废。



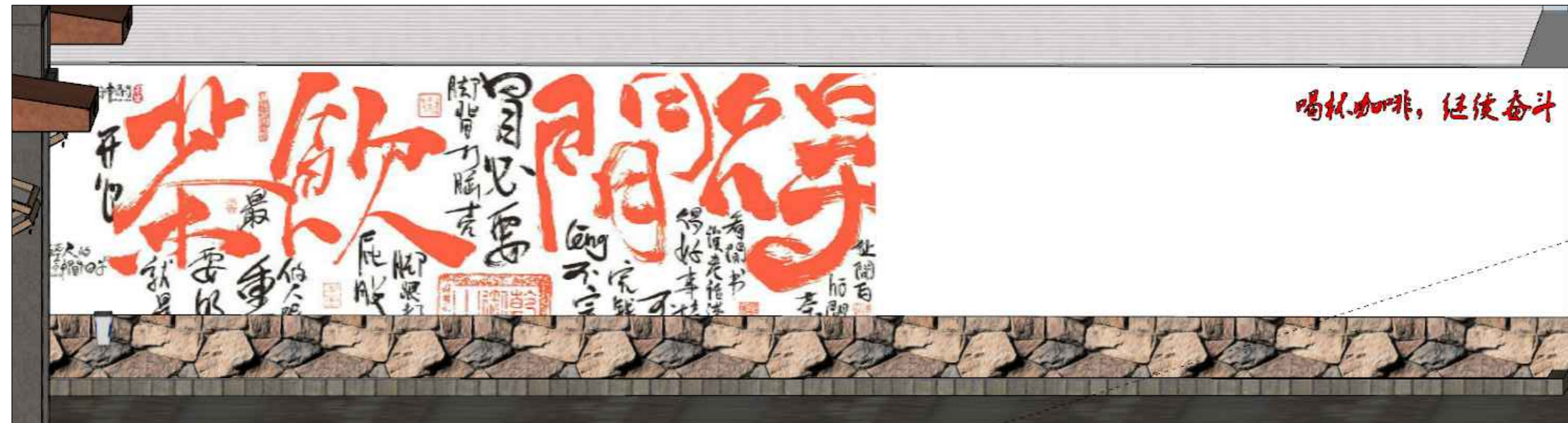
去除屋脊瓦片, 将围墙顶部抹平  
围墙总高度控制在2.1m

围墙洞口封堵

围墙表面白漆出新  
并在墙表面彩绘

新增10厚红黄色毛石贴面  
贴面高度0.5m

① 13#边围墙 NTS.



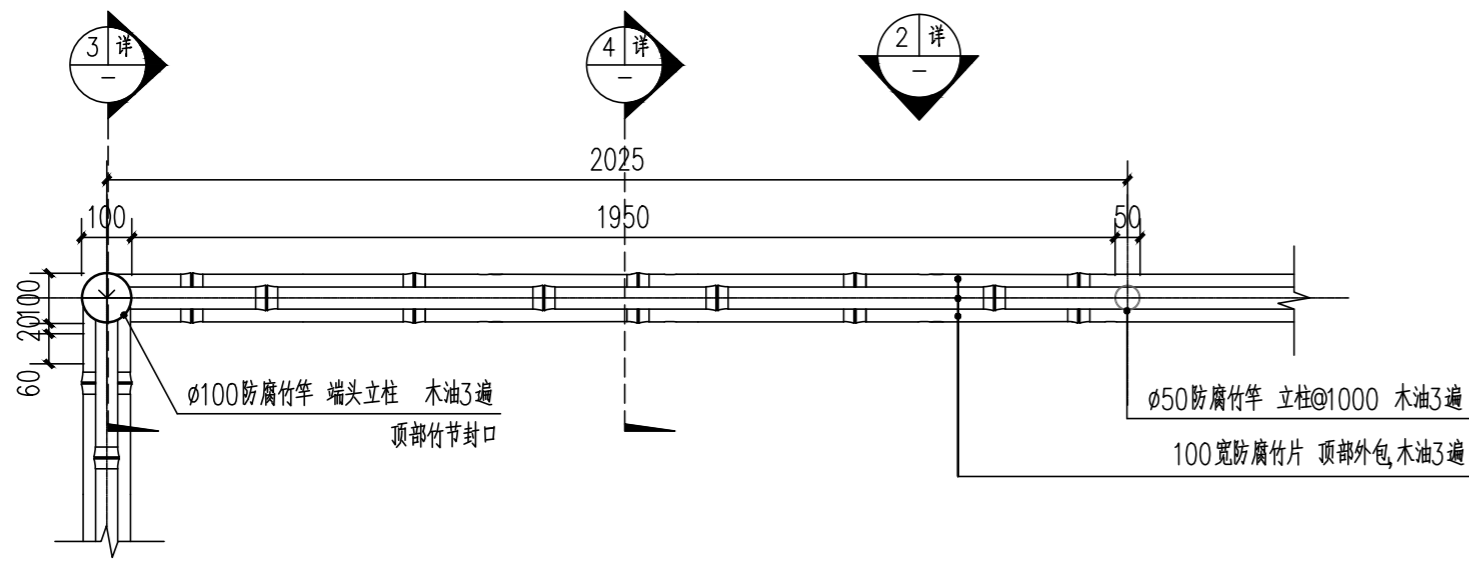
② 围墙改造效果图 NTS.

项 目 名 称
戴埠镇蛙竹棵先启区环境 改造工程
图 纸 名 称
圆形花池详图

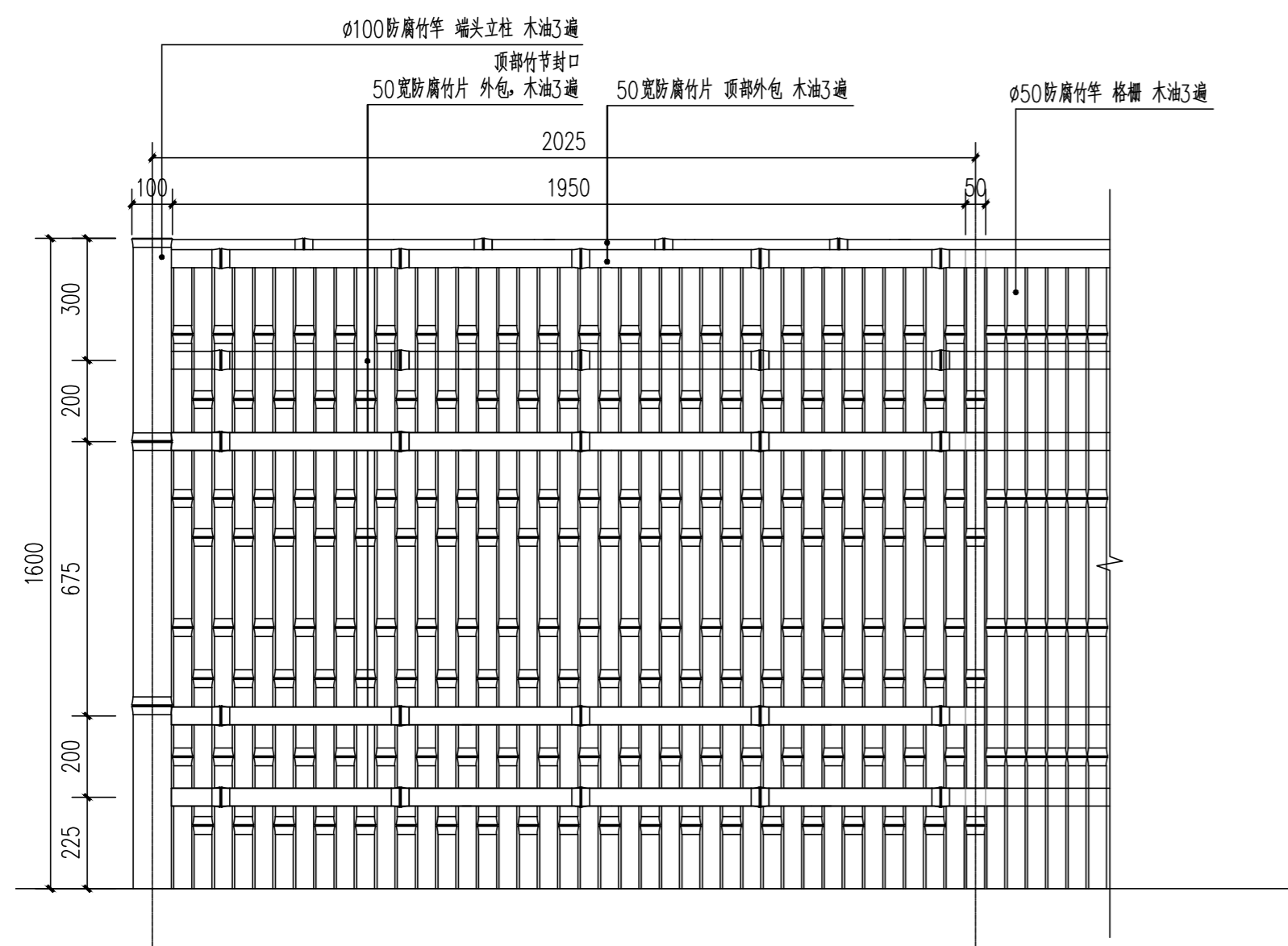
项目负责人	
设 计	
制 图	
校 核	
审 核(一)	
审 核(二)	
工程编号	
图纸编号	园详-3.05
比 例	
日 期	2024.05



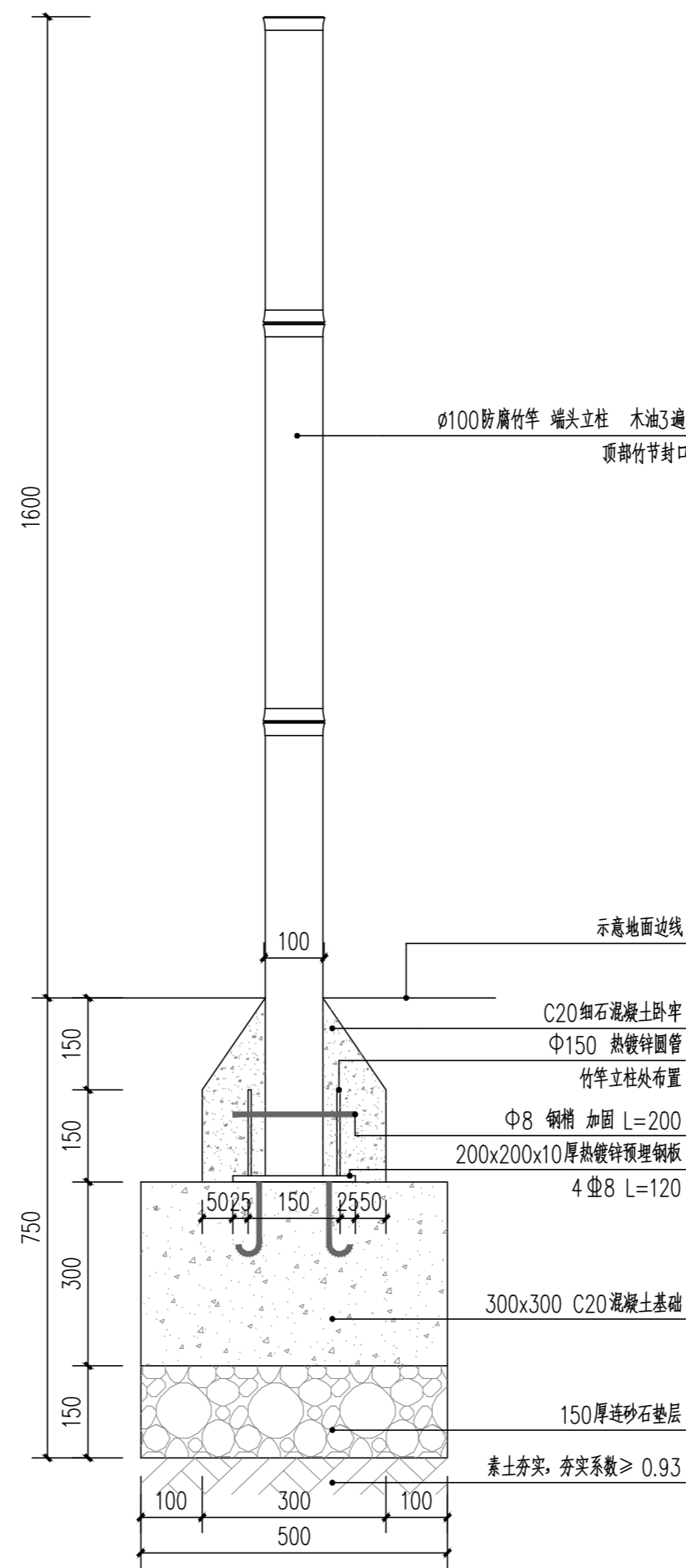
- 注意事项:
1. 本图版权为本公司所拥有, 任何人士未获允许不得翻印任何部分。
  2. 施工单位必须于施工前, 仔细检查复核图纸上之尺寸与实际尺寸是否有差异或不足之处以便调整。
  3. 参看本图时, 请同时阅读合约条款细则及规则。
  4. 本图以最后更正之版本为依据, 其他版本自动作废。



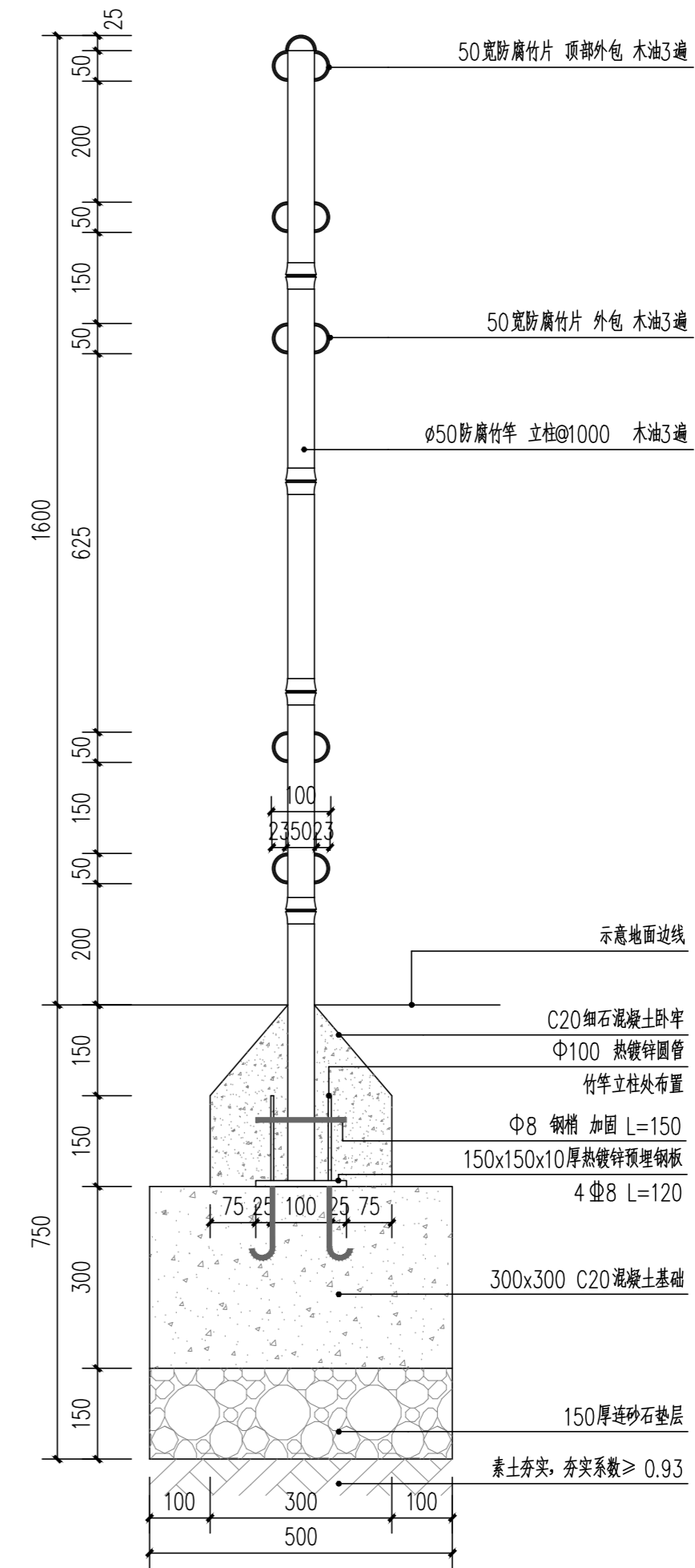
① 1600高竹篱平面图 1:15



② 1600高竹篱立面图 1:15



③ 竹篱基础大样图一 1:10

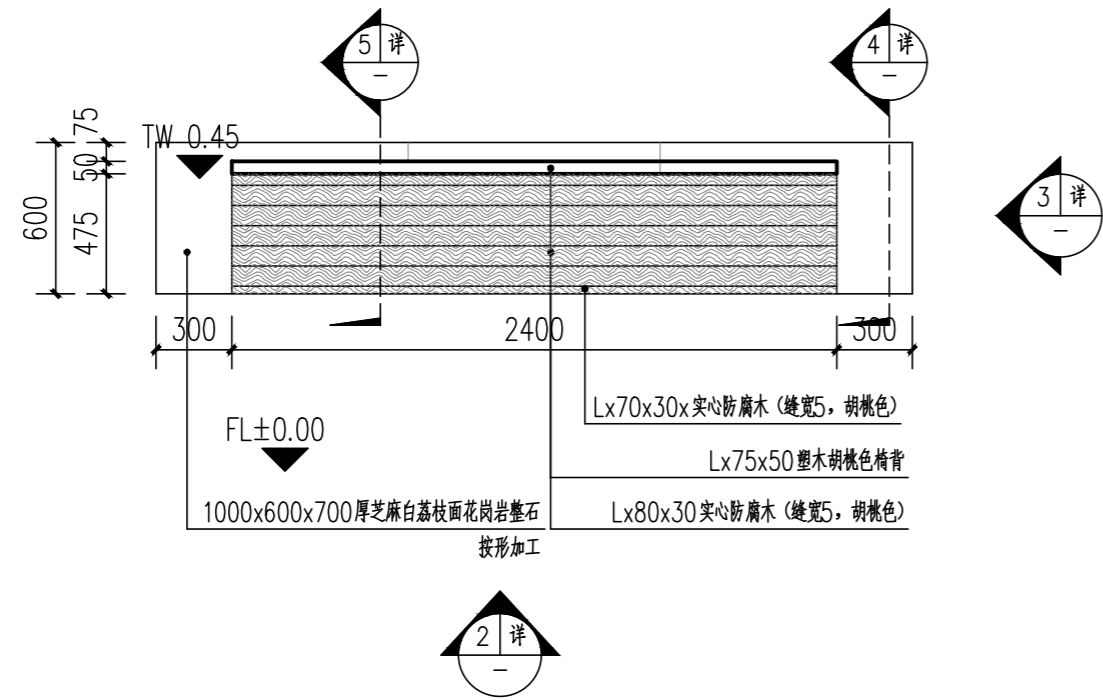


④ 竹篱基础大样图二 1:10

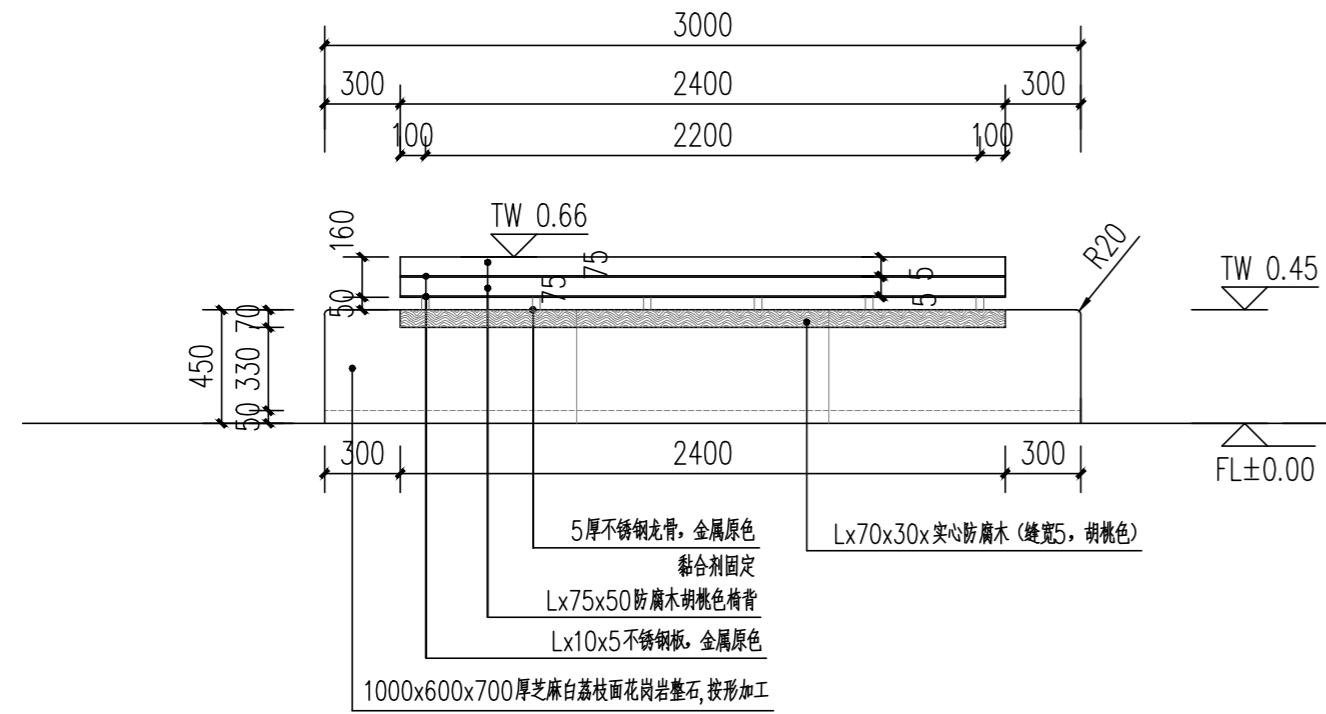
项目名称
戴埠镇蛀竹棵先启区环境改造工程
图纸名称
竹篱围墙详图

项目负责人	
设计	
制图	
校核	
审核(一)	
审核(二)	
工程编号	
图纸编号	园详-3.06
比例	
日期	2024.05

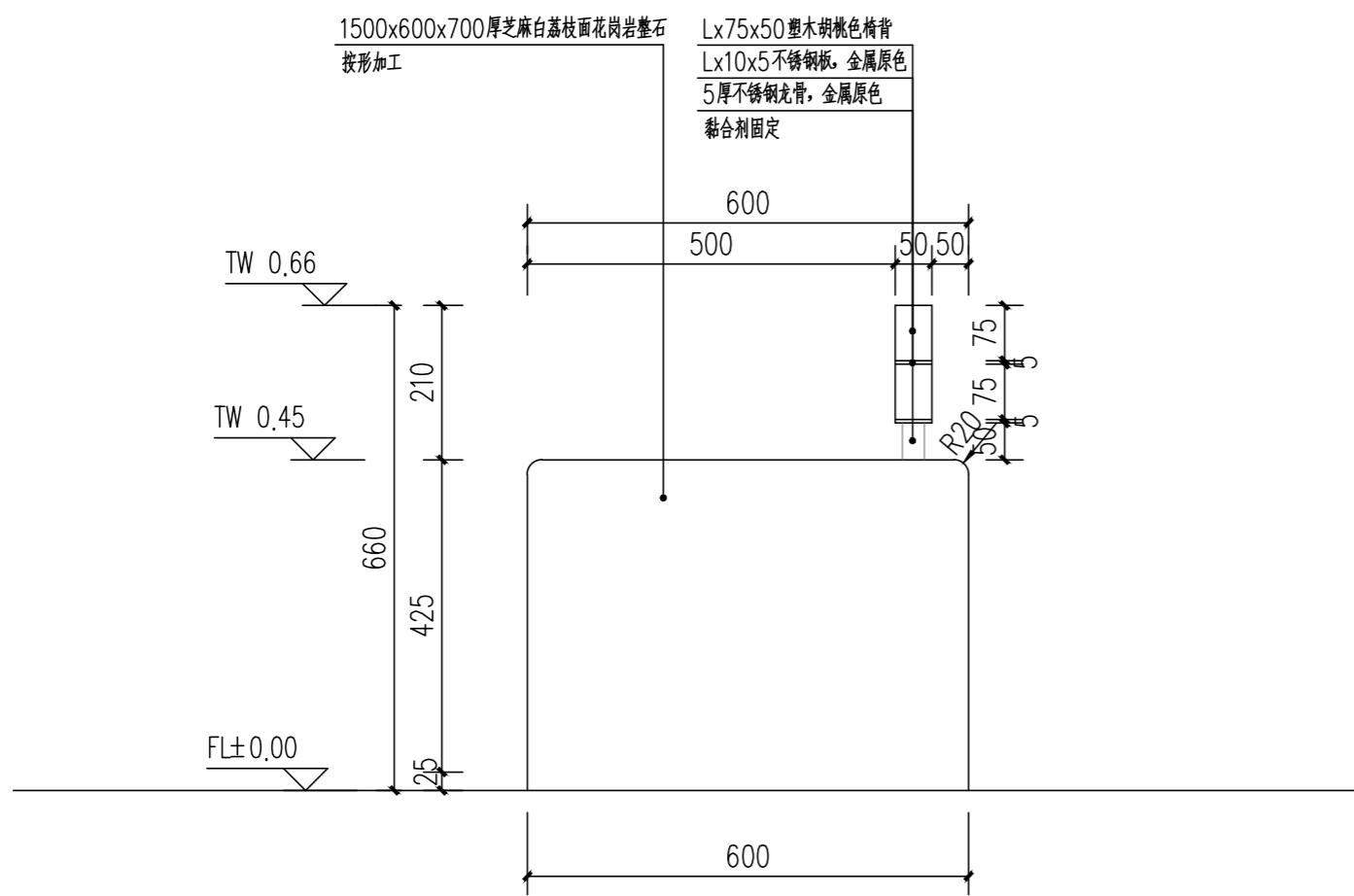
- 注意事项:
1. 本图版权为本公司所拥有, 任何人士未获允许不得翻印任何部分。
  2. 施工单位必须于施工前, 仔细检查复核图纸上之尺寸与实际尺寸是否有差异或不足之处以便调整。
  3. 参看本图时, 请同时阅读合约条款细则及规则。
  4. 本图以最后更正之版本为依据, 其他版本自动作废。



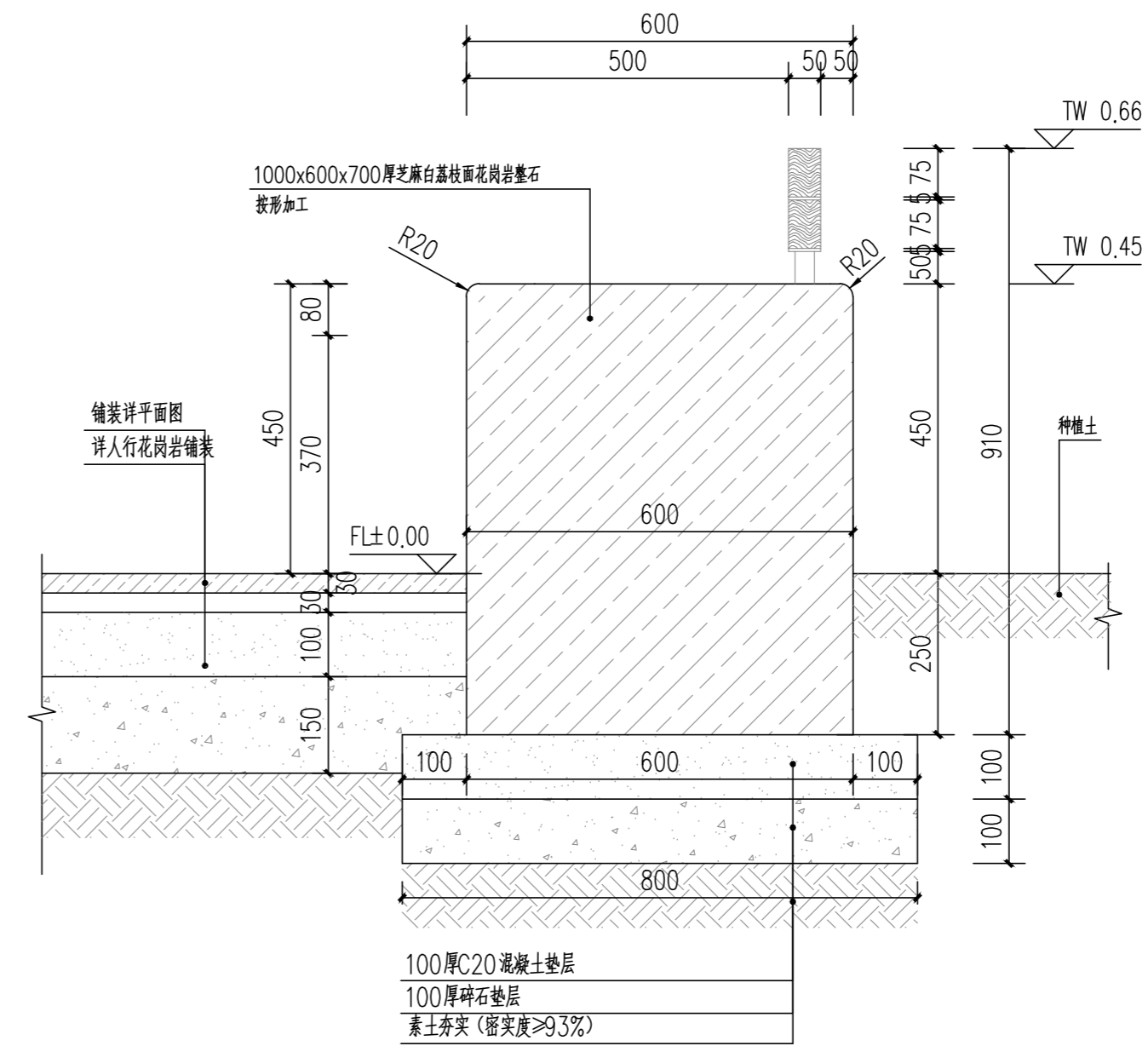
① 1#2#内院坐凳平面图 1:30



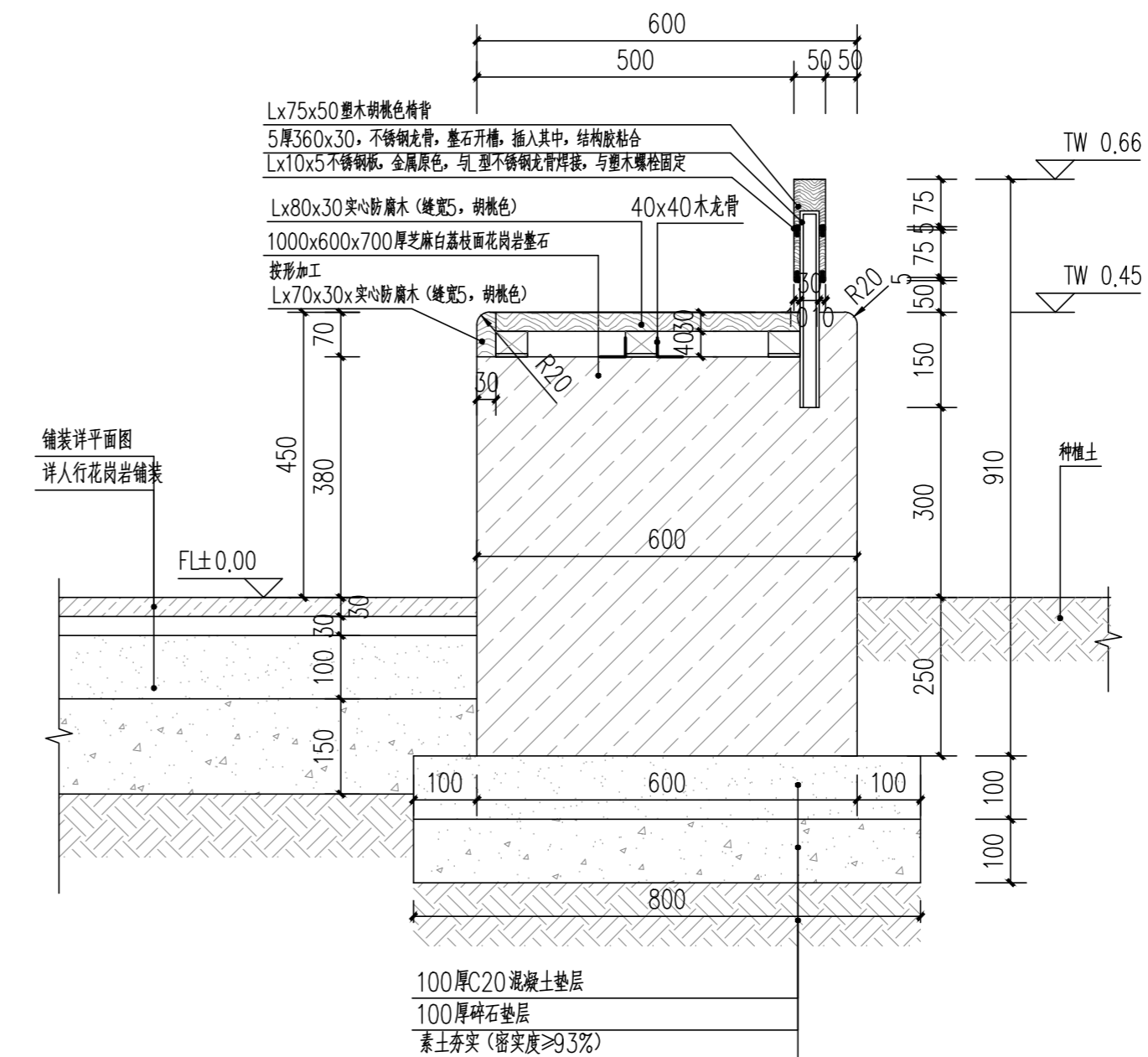
② 1#2#内院坐凳立面图一 1:30



③ 1#2#内院坐凳立面图二 1:10



④ 坐凳断面图一 1:10



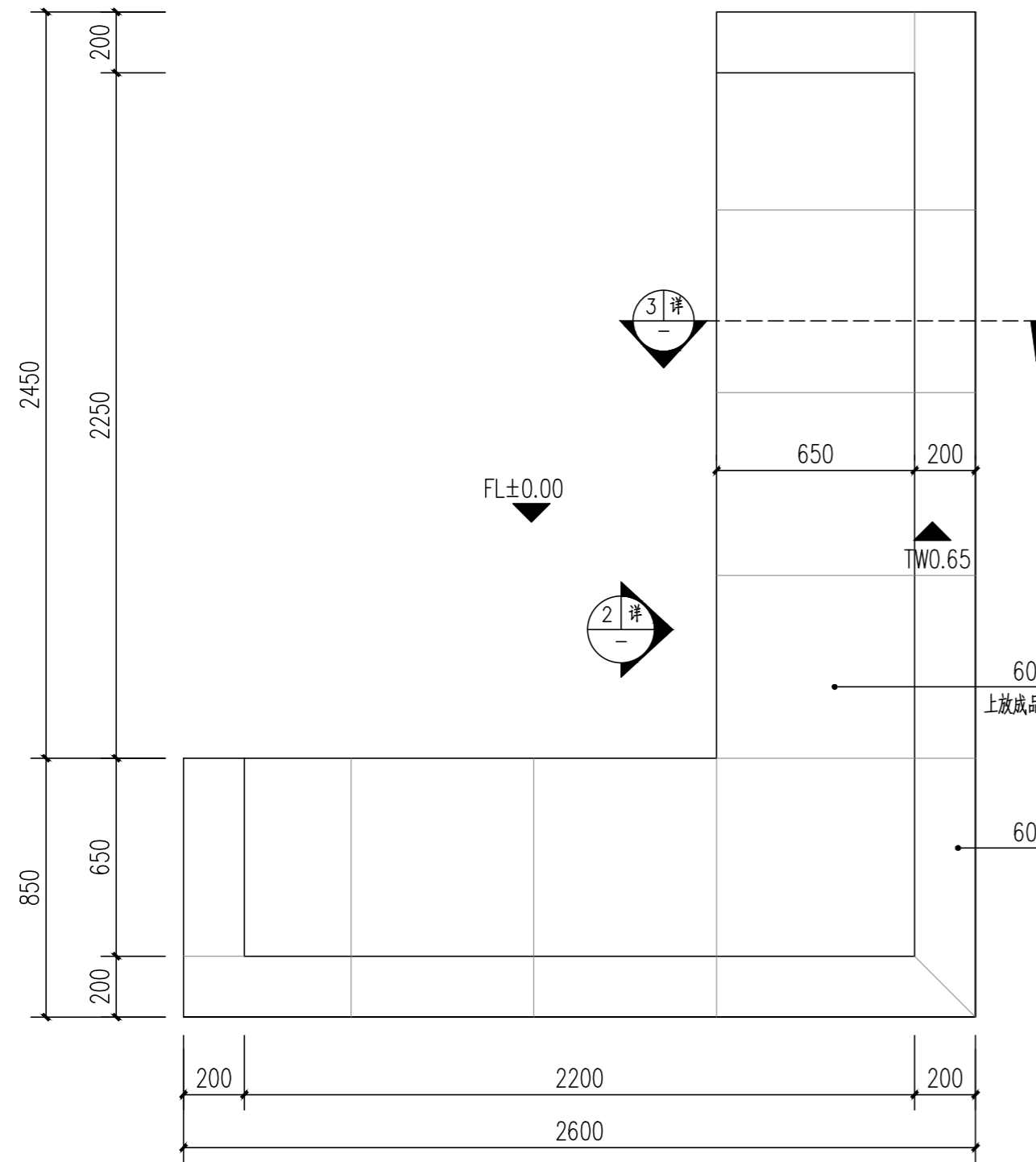
④ 坐凳断面图二 1:10

项目名称	戴埠镇蛀竹棵先启区环境改造工程
图纸名称	1#2#内院坐凳详图

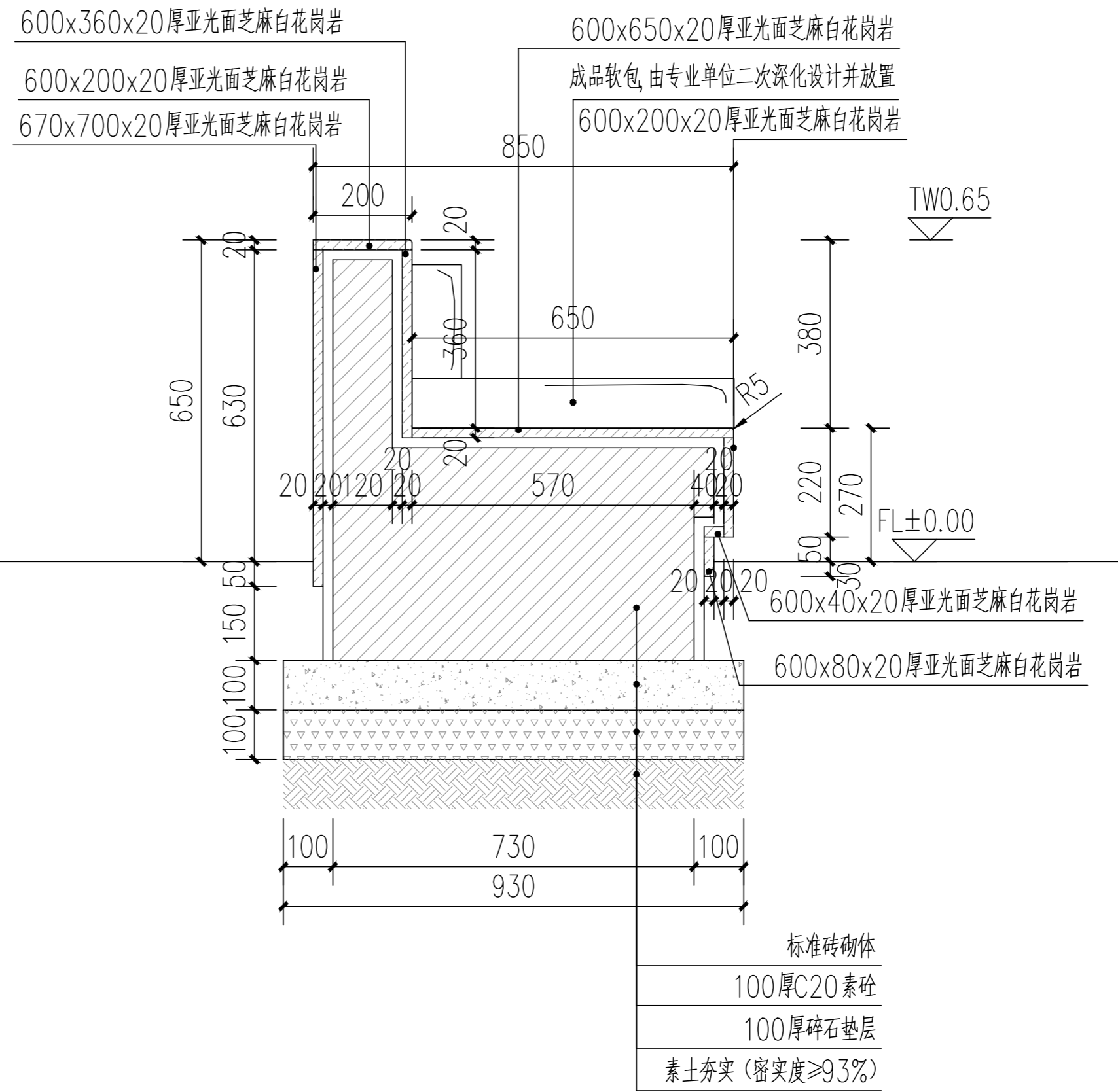
项目负责人	
设计	
制图	
校核	
审核(一)	
审核(二)	
工程编号	
图纸编号	园详-3.07
比例	
日期	2024.05



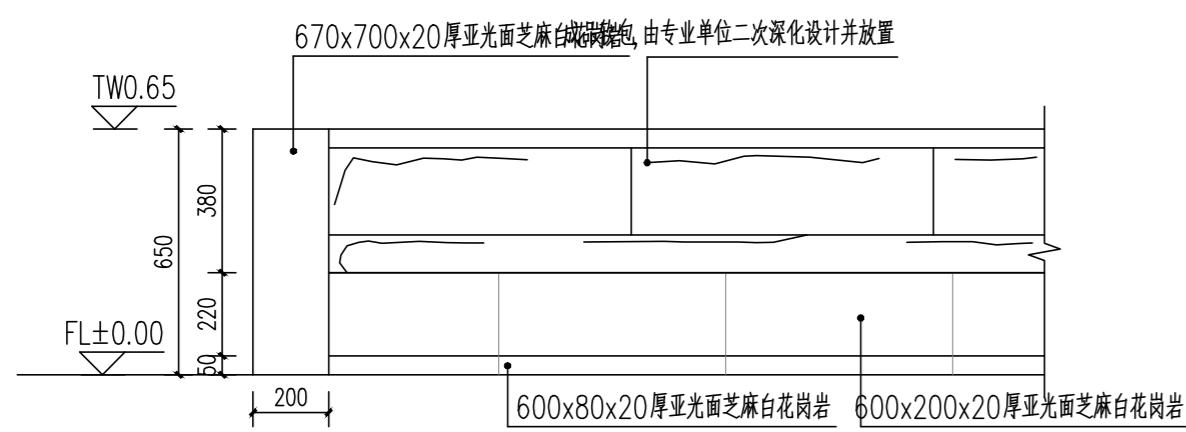
- 注意事项:
1. 本图版权为本公司所拥有, 任何人士未获允许不得翻印任何部分。
  2. 施工单位必须于施工前, 仔细检查复核图纸上之尺寸与实际尺寸是否有差异或不足之处以便调整。
  3. 参看本图时, 请同时阅读合约条款细则及规则。
  4. 本图以最后更正之版本为依据, 其他版本自动作废。



① 1#2#内院卡座平面图 1:20



③ 1#2#内院卡座断面图 1:10



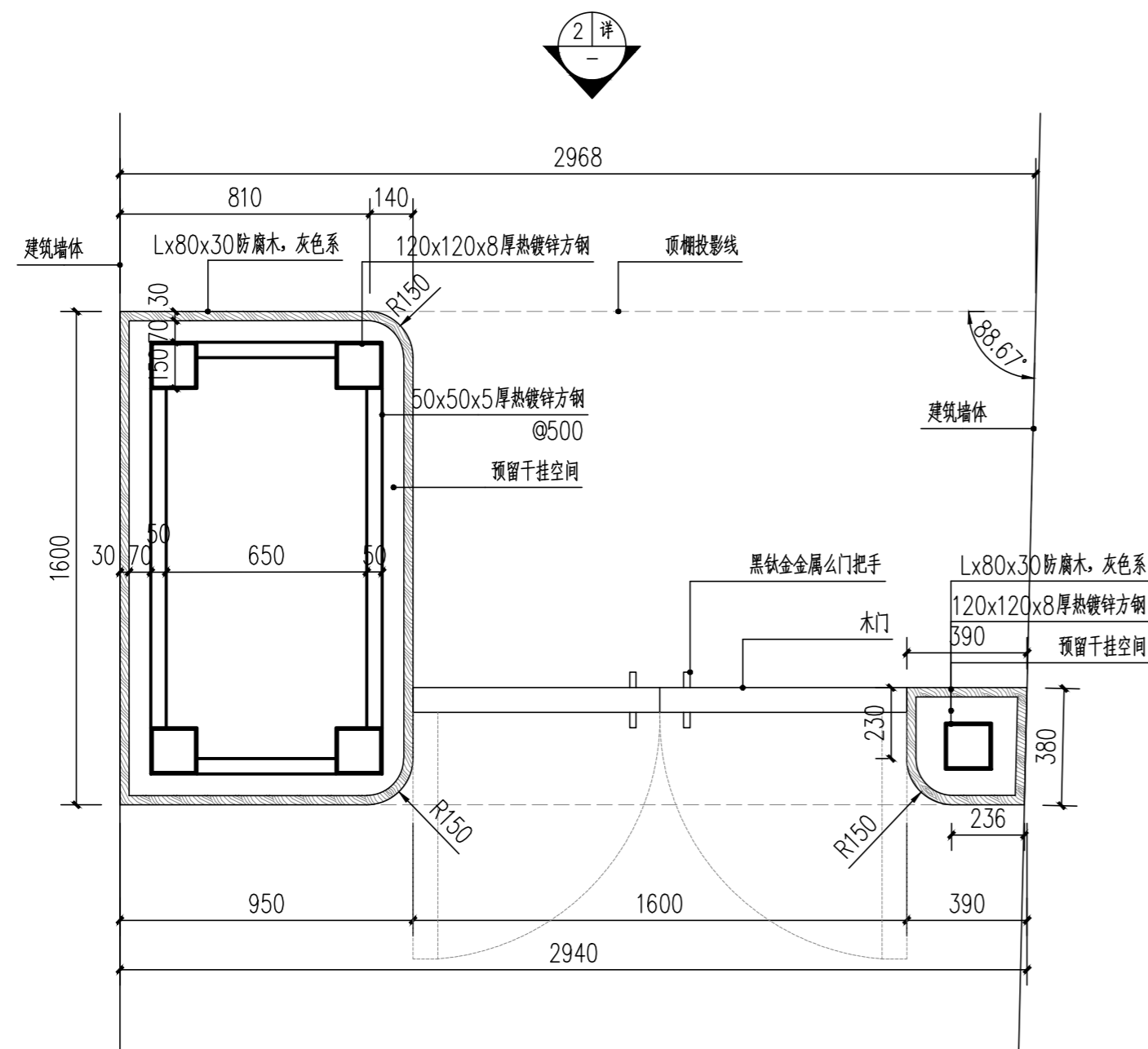
② 1#2#内院卡座立面图 1:20

项 目 名 称	戴埠镇蛀竹棵先启区环境改造工程
图 纸 名 称	1#2#内院卡座详图

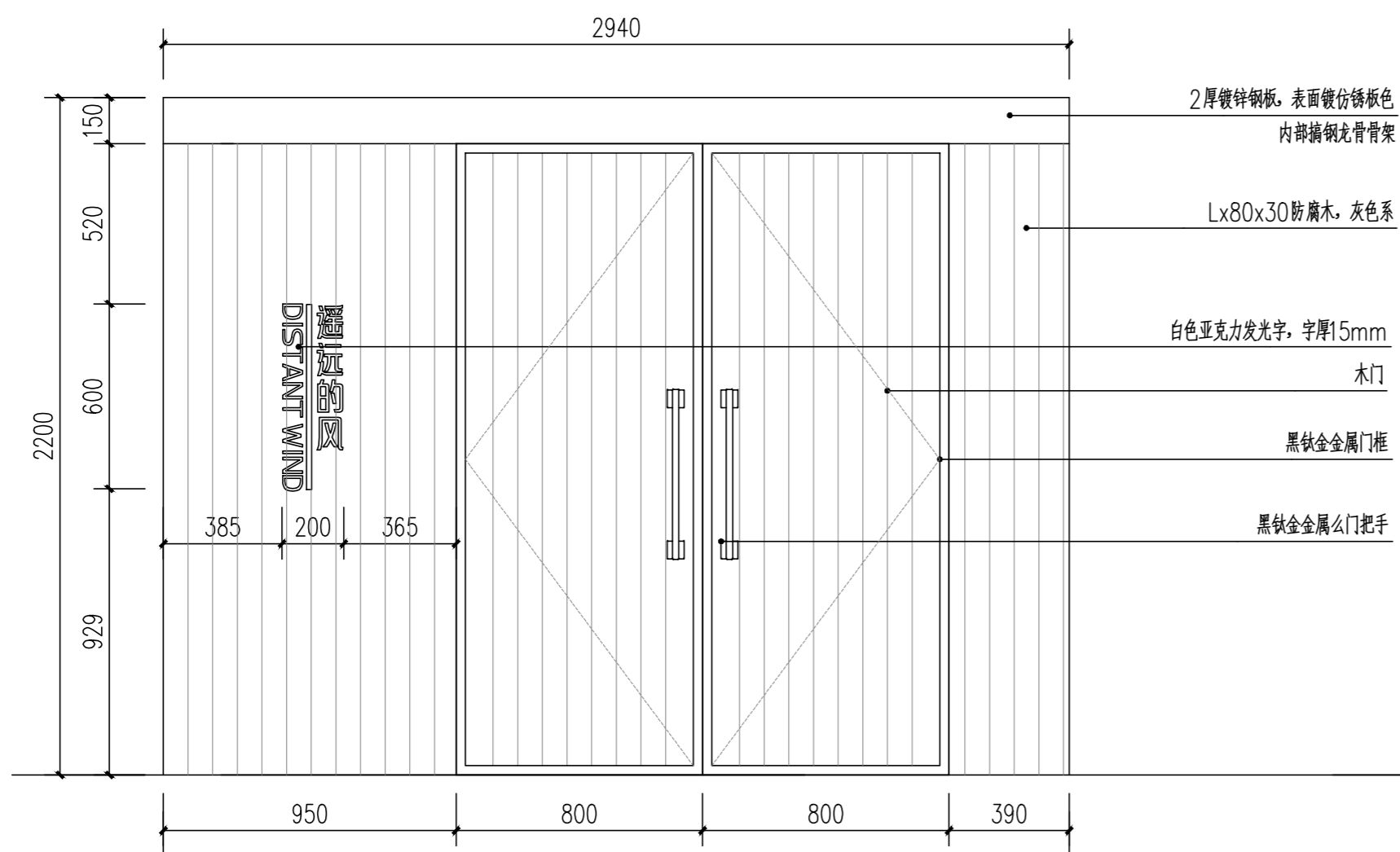
项目负责人	
设计	
制图	
校核	
审核(一)	
审核(二)	
工程编号	
图纸编号	园详-3.08
比 例	
日 期	2024.05

注意事项:

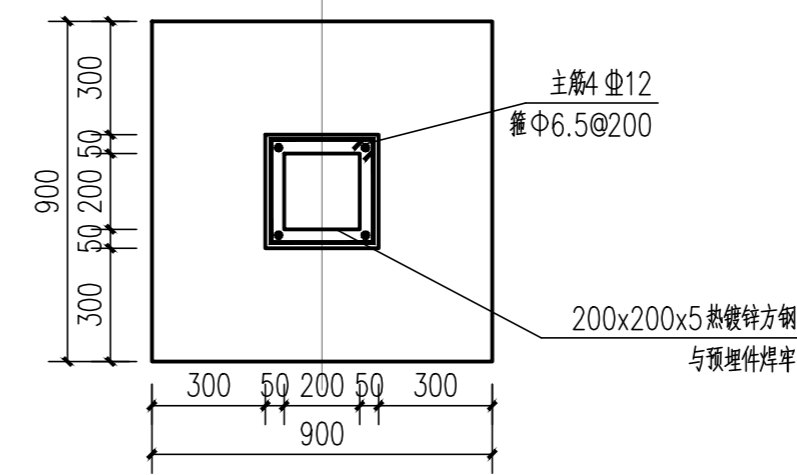
1. 本图版权为本公司所拥有, 任何人士未获允许不得翻印任何部分。
2. 施工单位必须于施工前, 仔细检查复核图纸上之尺寸与实际尺寸是否有差异或不足之处以便调整。
3. 参看本图时, 请同时阅读合约条款细则及规则。
4. 本图以最后更正之版本为据, 其他版本自动作废。



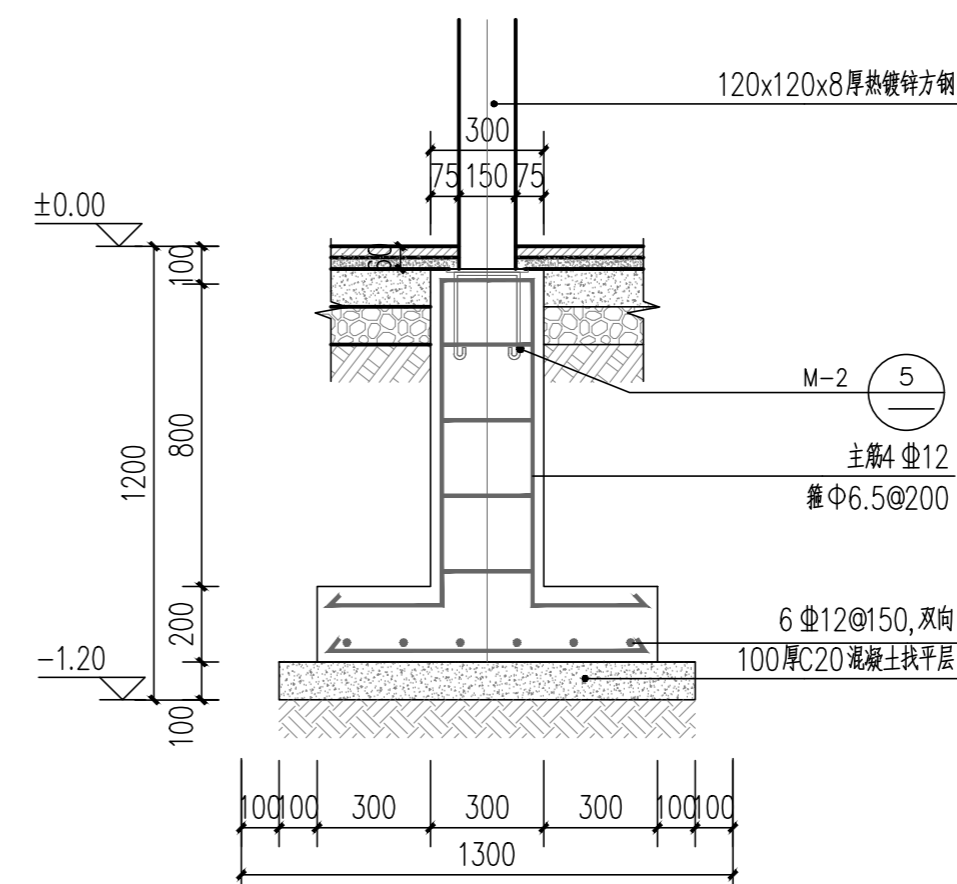
① 1#2#内院卡座平面图 1:20



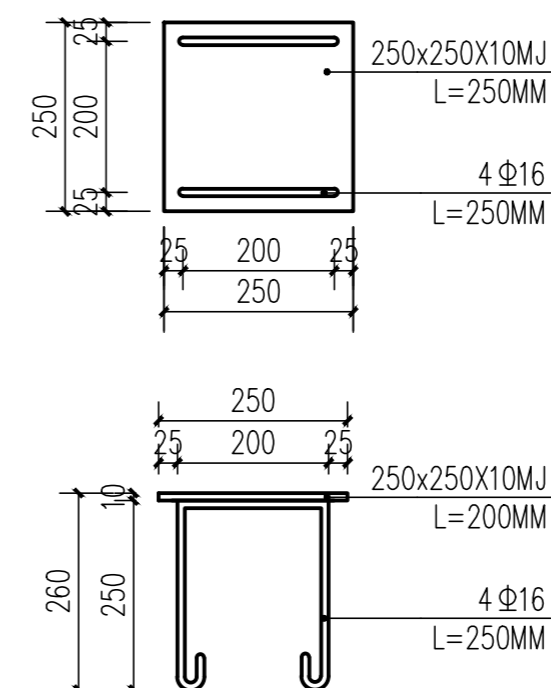
② 1#2#内院卡座立面图 1:20



③ 柱子结构平面图 1:20



④ 柱子详图 1:20



⑤ M-1 1:10

项目名称

戴埠镇蛀竹棵先启区环境  
改造工程

图纸名称

1#2#入院大门详图

项目负责人

设计

制图

校核

审核(一)

审核(二)

工程编号

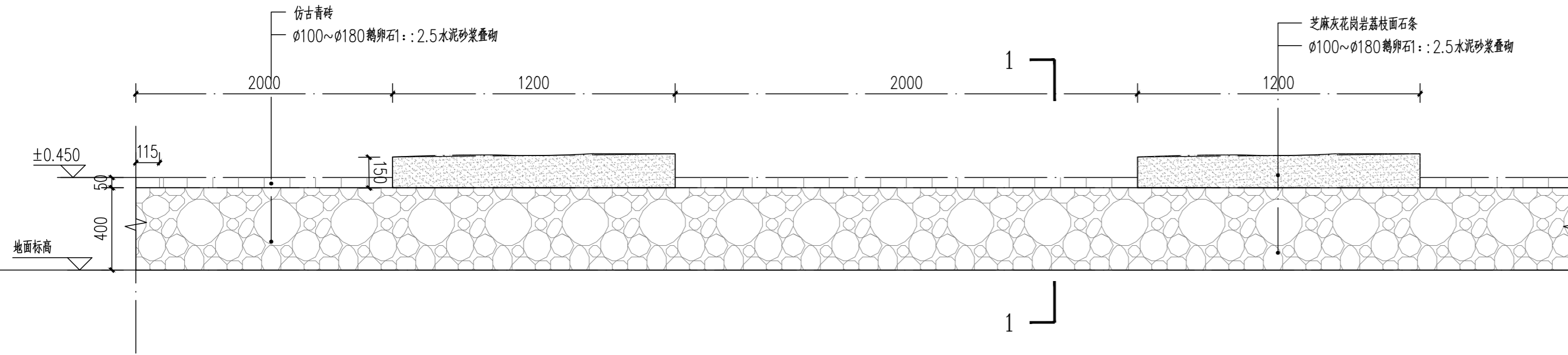
图纸编号 园详-3.09

比例

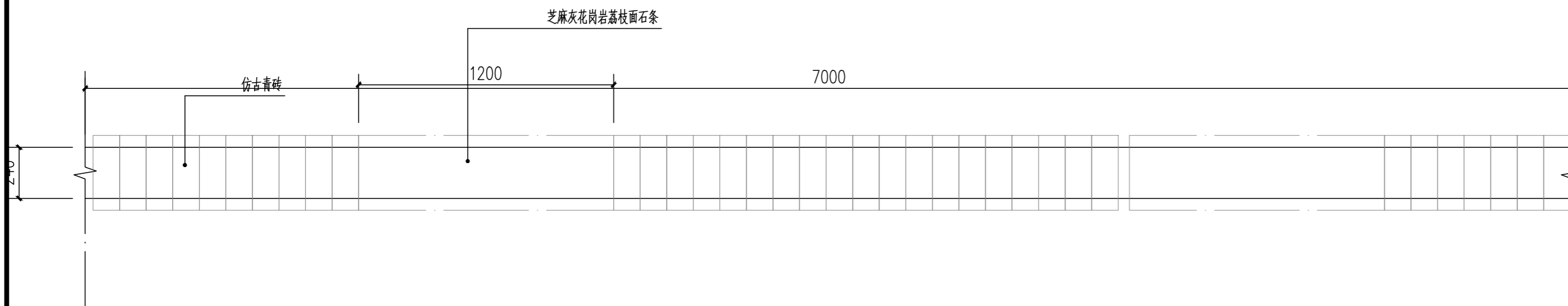
日期 2024.05



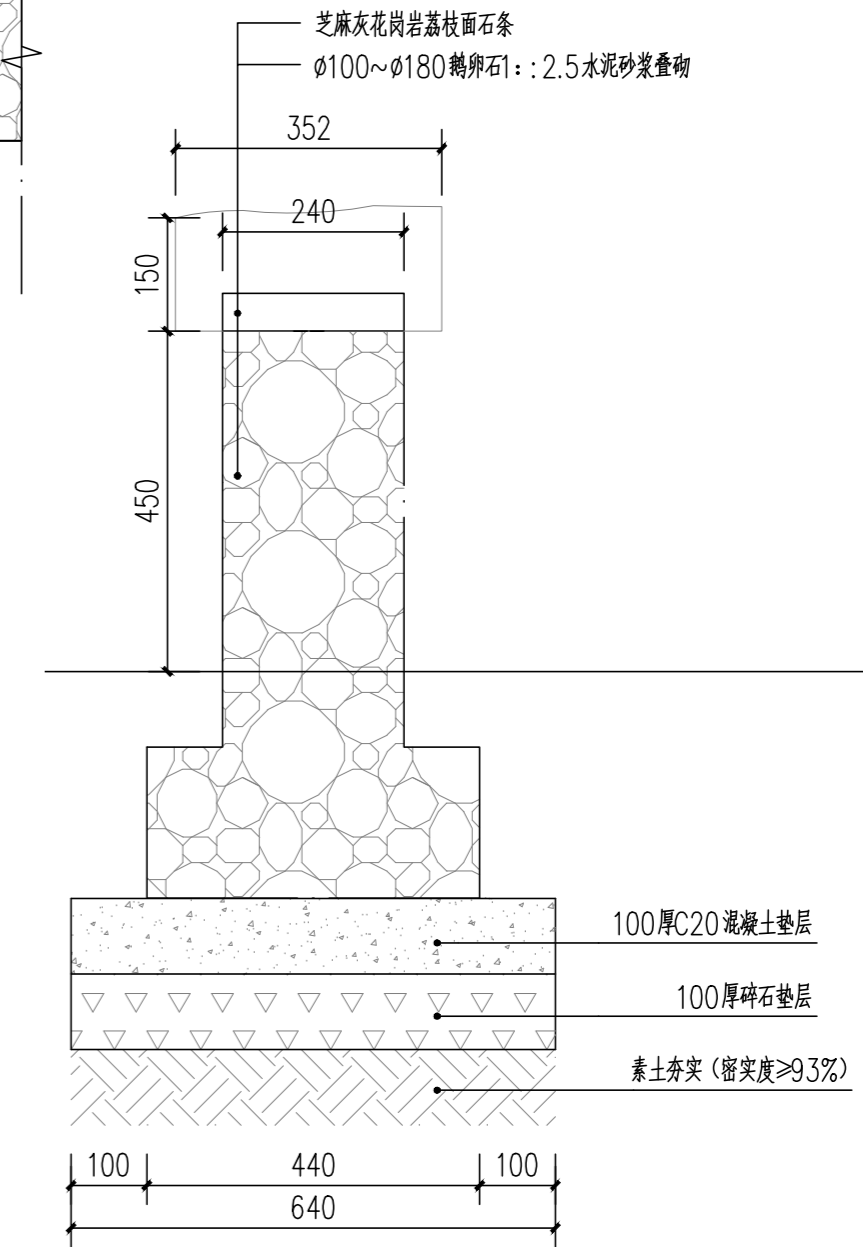
- 注意事项:
1. 本图版权为本公司所拥有, 任何人士未获允许不得翻印任何部分。
  2. 施工单位必须于施工前, 仔细检查复核图纸上之尺寸与实际尺寸是否有差异或不足之处以便调整。
  3. 参看本图时, 请同时阅读合约条款细则及规则。
  4. 本图以最后更正之版本为据, 其他版本自动作废。



① 矮墙立面图 1:20



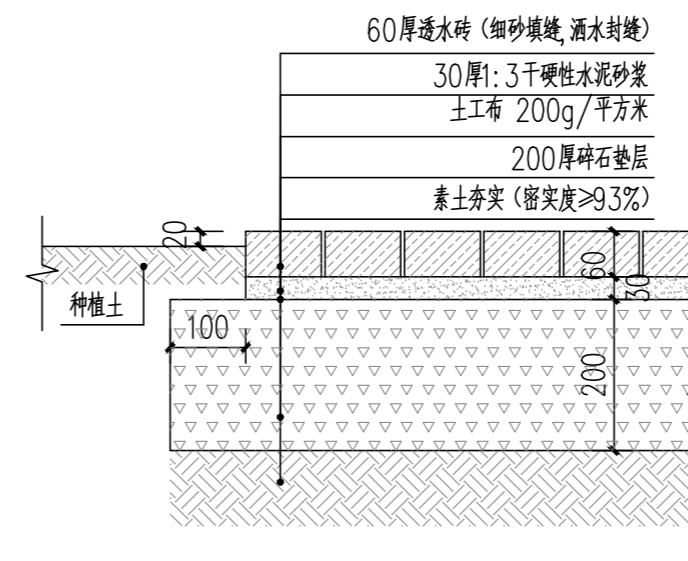
② 矮墙顶视图 1:20



④ 1-1剖面 1:10



③ 矮墙示意图 1:20

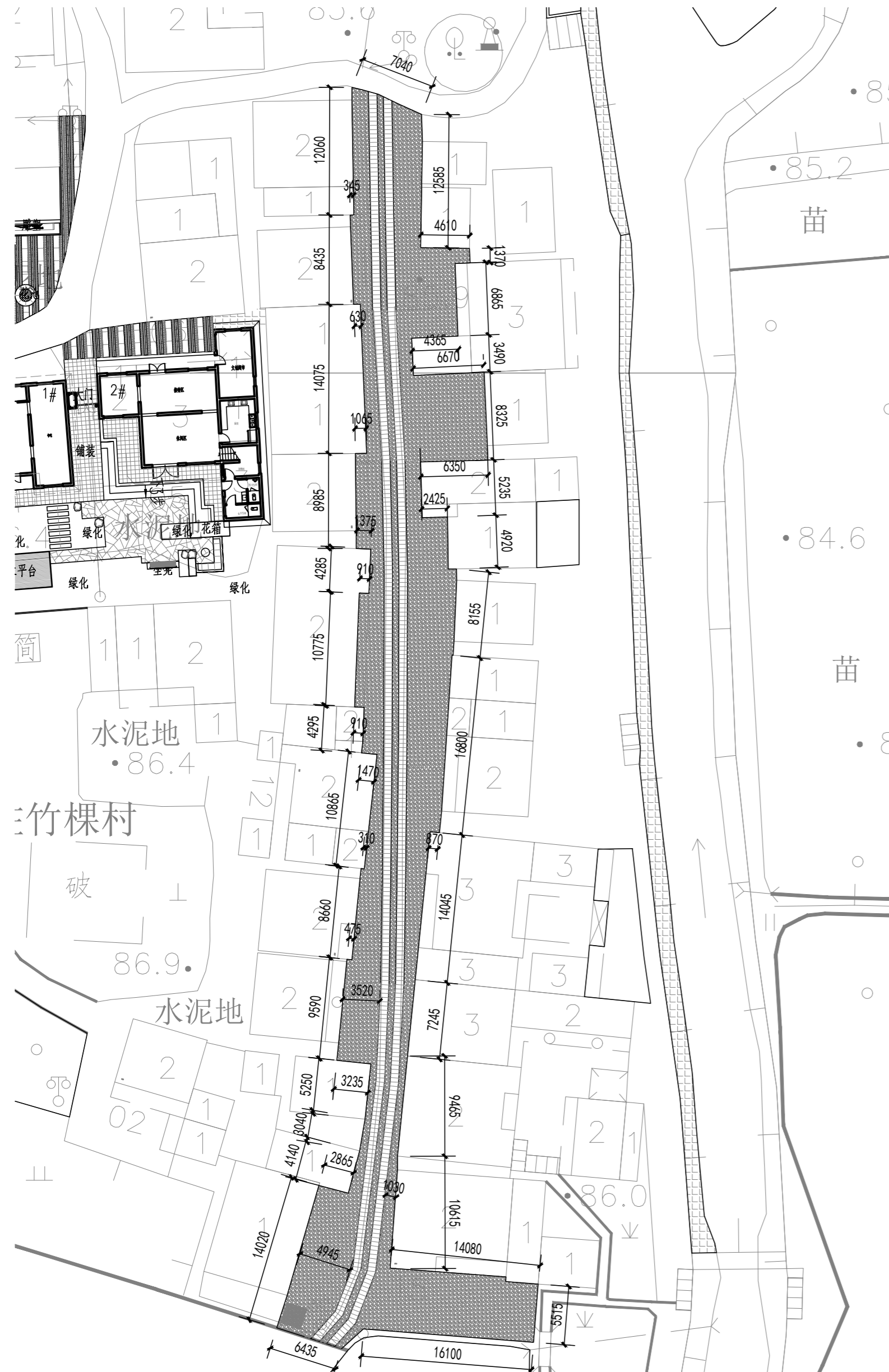


④ 新增透水砖园路做法 1:10

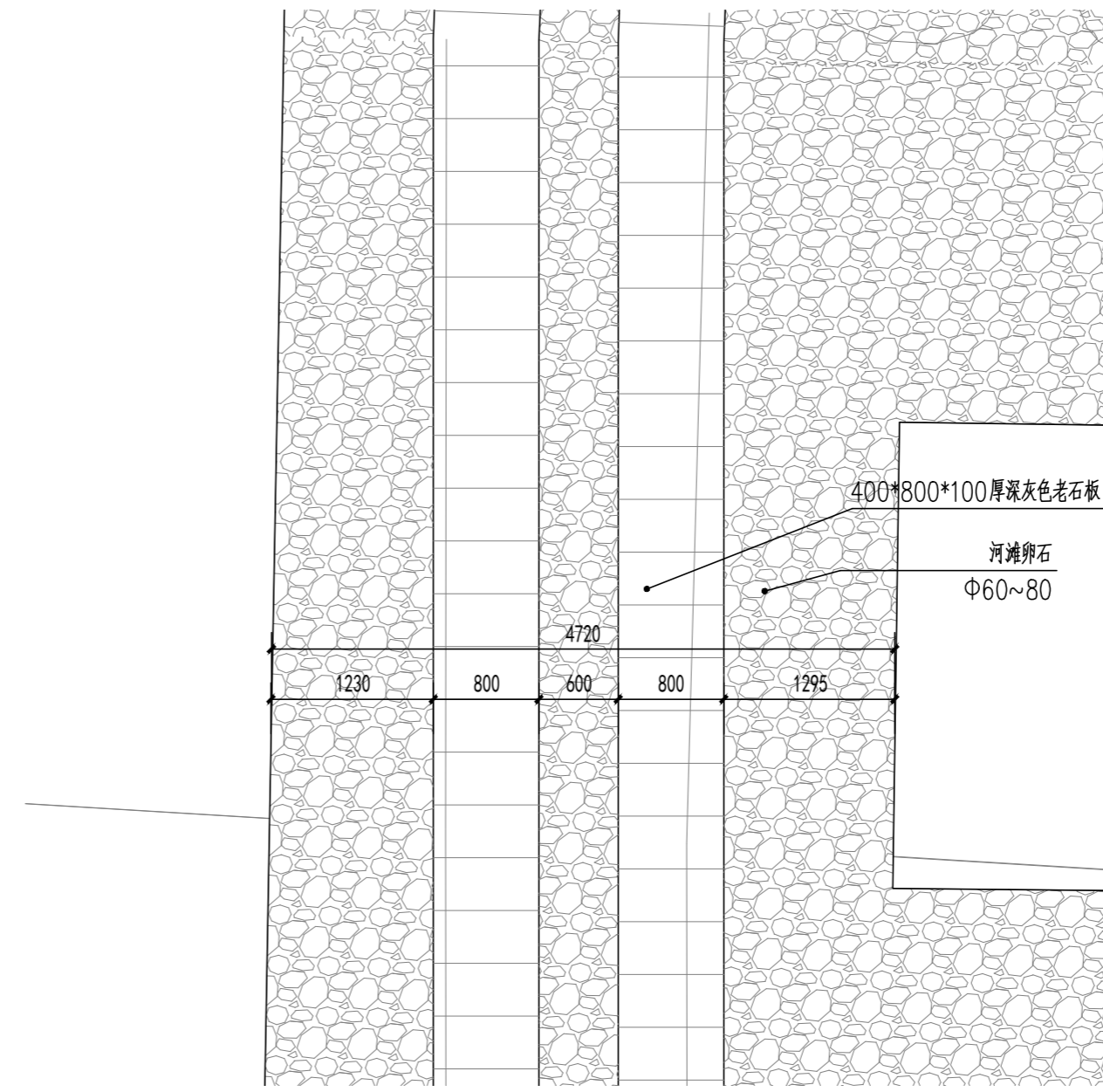
项目名称	戴埠镇蚝竹棵先启区环境改造工程
图纸名称	新增矮墙园路详图

项目负责人	
设计	
制图	
校核	
审核(一)	
审核(二)	
工程编号	
图纸编号	园详-4.01
比例	
日期	2024.05

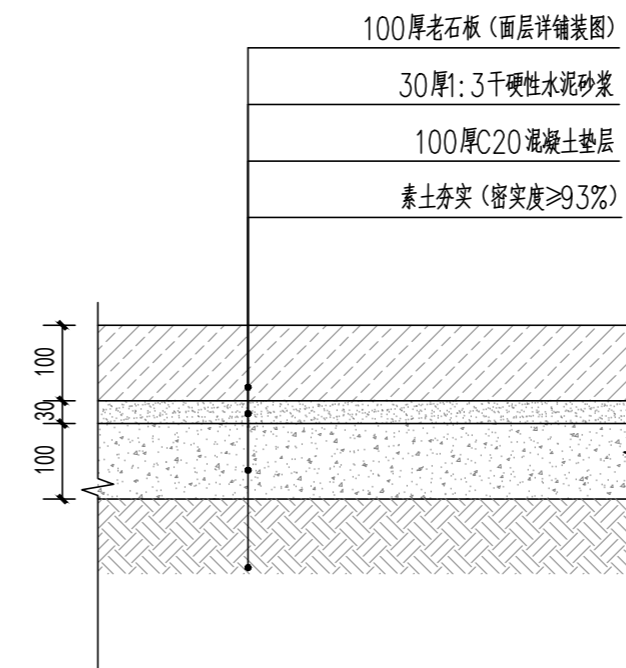
- 注意事项:
1. 本图版权为本公司所拥有, 任何人士未获允许不得翻印任何部分。
  2. 施工单位必须于施工前, 仔细检查复核图纸上之尺寸与实际尺寸是否有差异或不足之处以便调整。
  3. 参看本图时, 请同时阅读合约条款细则及规则。
  4. 本图以最后更正之版本为据, 其他版本自动作废。



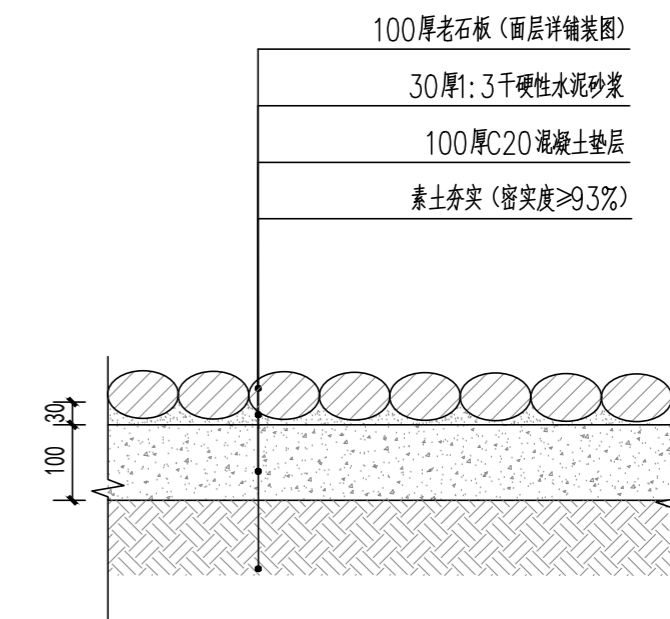
① 老街新增园路平面图 1:400



② 老石板卵石铺装标准段详图



③ 老石板做法详图



④ 河滩卵石做法详图 1:10

项目名称

戴埠镇蛀竹棵先启区环境  
改造工程

图纸名称

老石板卵石铺装详图

项目负责人

设计

制图

校核

审核(一)

审核(二)

工程编号

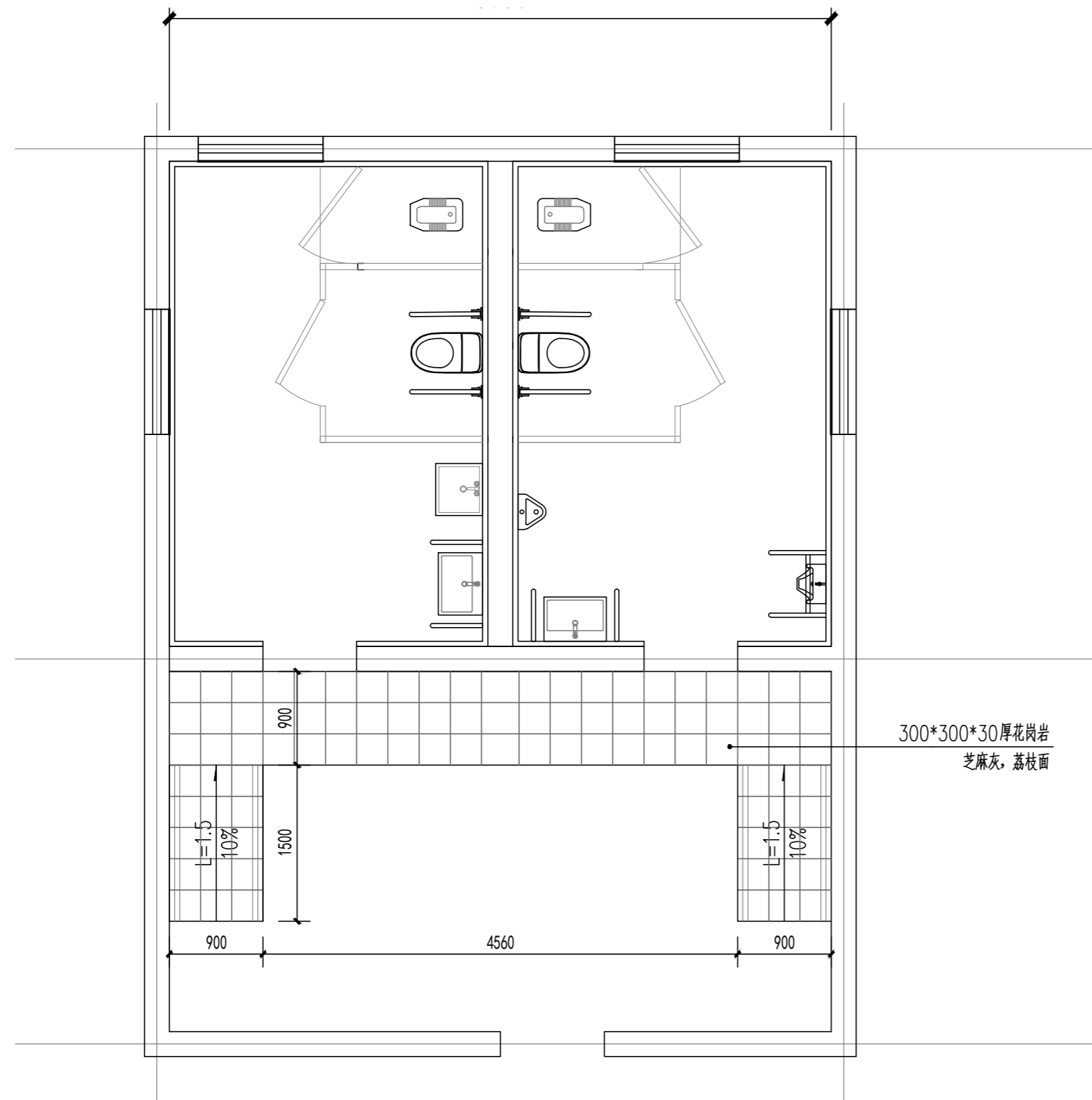
图纸编号 园详-5.01

比例

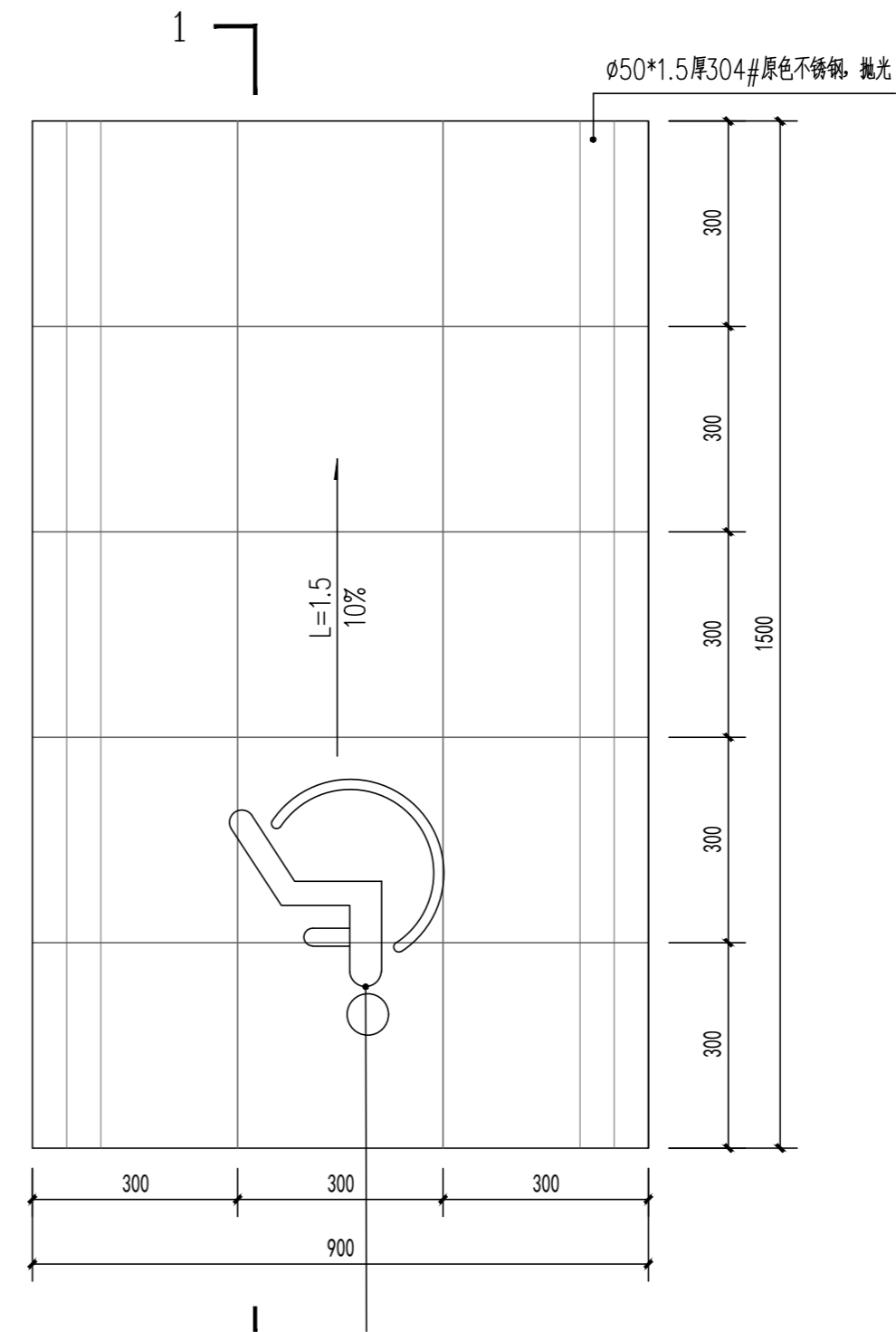
日期 2024.05



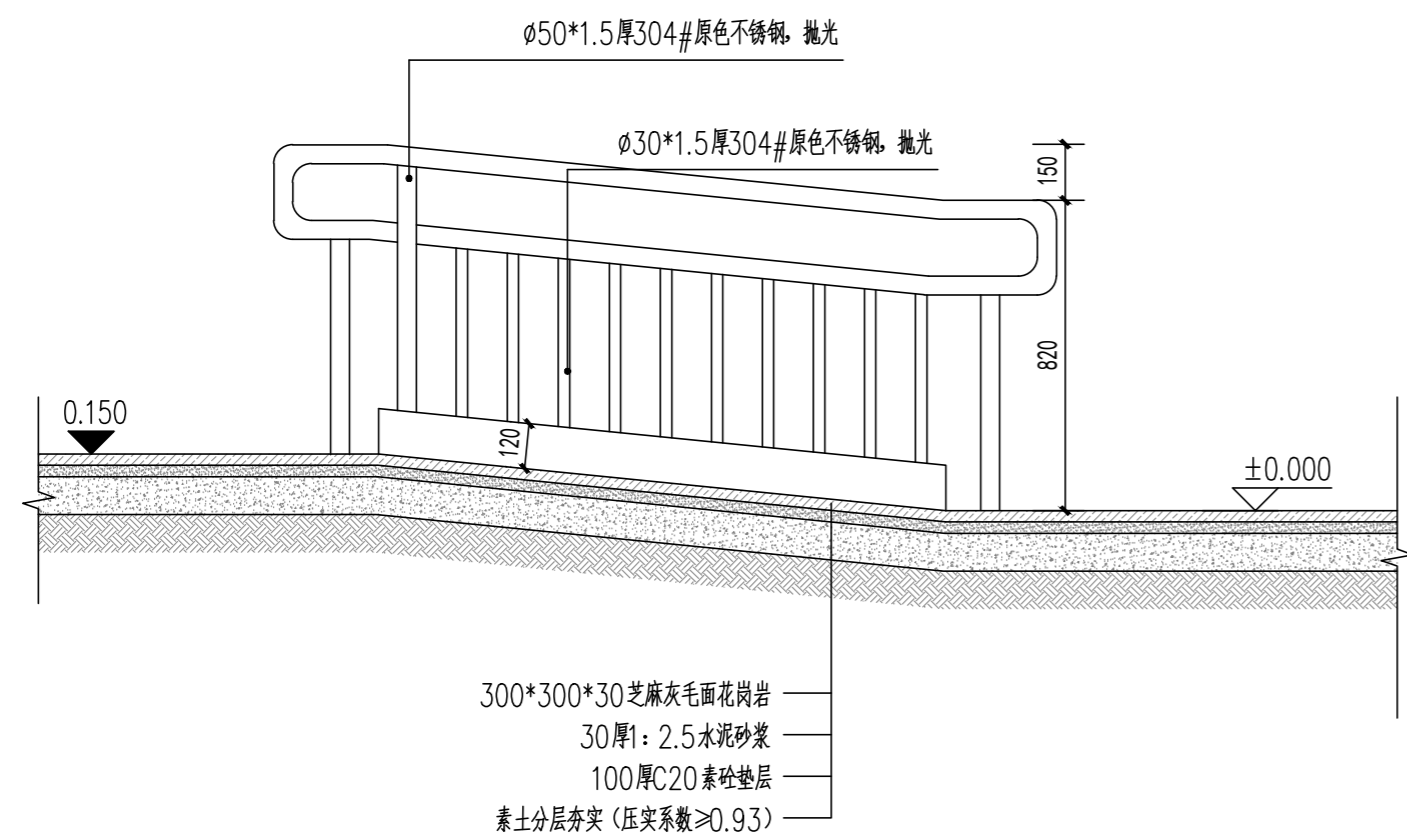
- 注意事项:
1. 本图版权为本公司所拥有, 任何人士未获允许不得翻印任何部分。
  2. 施工单位必须于施工前, 仔细检查复核图纸上之尺寸与实际尺寸是否有差异或不足之处以便调整。
  3. 参看本图时, 请同时阅读合约条款细则及规则。
  4. 本图以最后更正之版本为据, 其他版本自动作废。



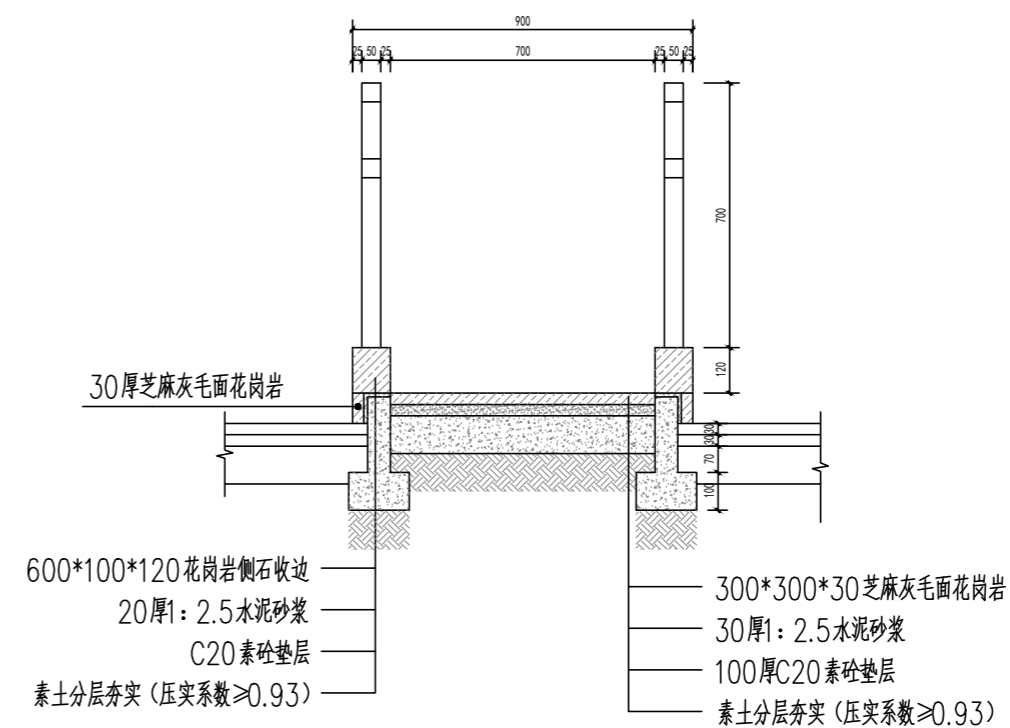
① 卫生间新增无障碍坡道 1:10



② 无障碍坡道平面图 1:10



③ 1-1剖面 1:20



④ 2-2剖面 1:20

项目名称

戴埠镇蛀竹棵先启区环境  
改造工程

图纸名称

卫生间新增残疾人坡道

项目负责人

设计

制图

校核

审核(一)

审核(二)

工程编号

图纸编号 园详-6.01

比例

日期 2024.05



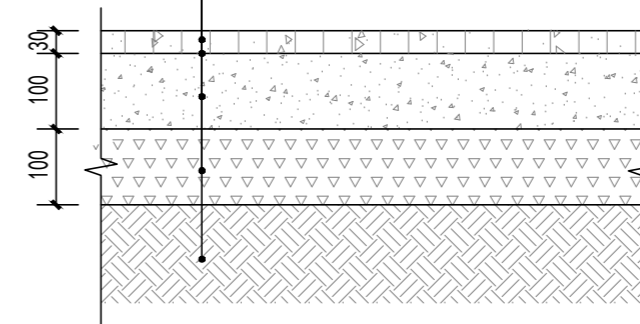
- 注意事项:
1. 本图版权为本公司所拥有, 任何人士未获允许不得翻印任何部分。
  2. 施工单位必须于施工前, 仔细检查复核图纸上之尺寸与实际尺寸是否有差异或不足之处以便调整。
  3. 参看本图时, 请同时阅读合约条款细则及规则。
  4. 本图以最后更正之版本为据, 其他版本自动作废。



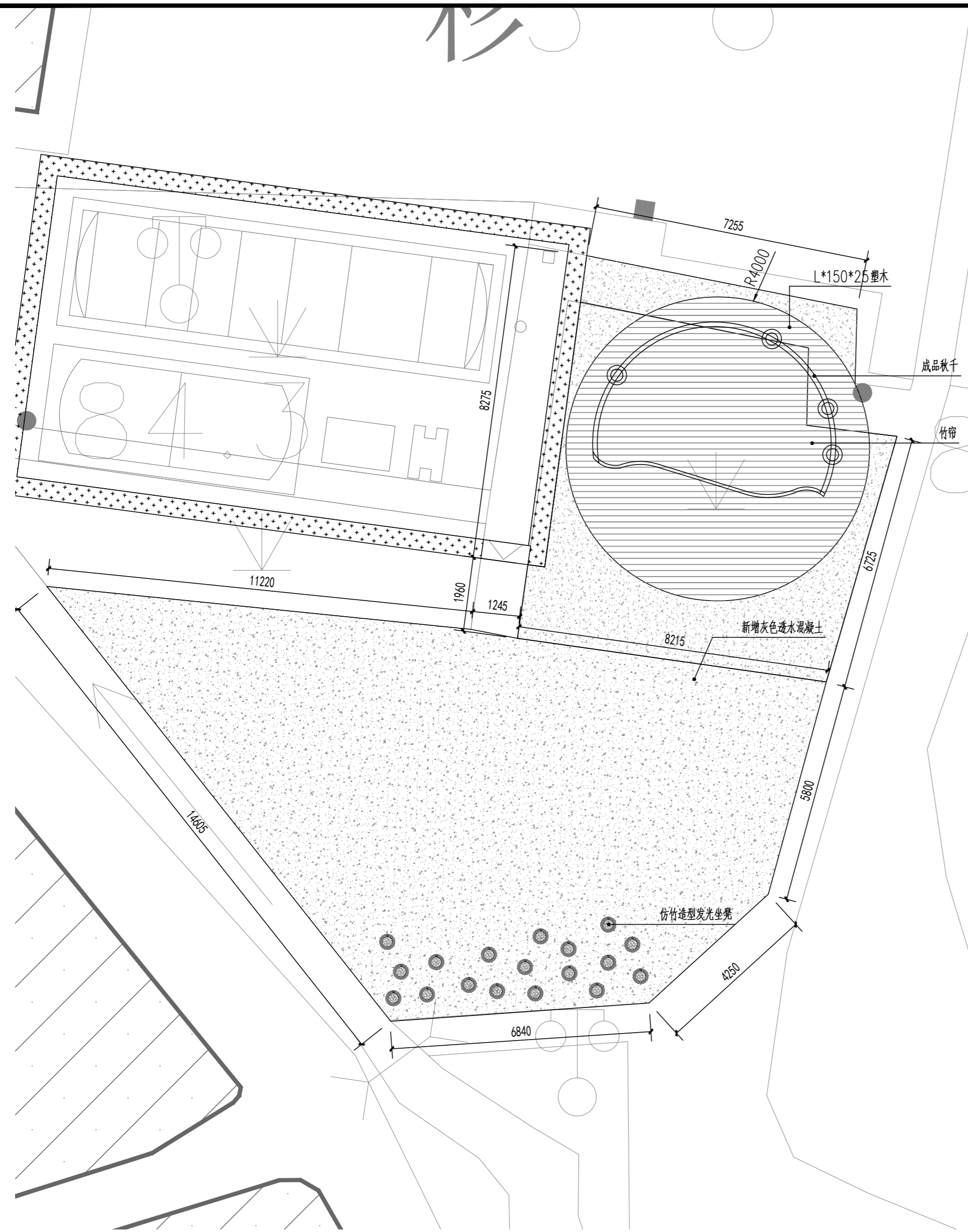
② 新增舞台示意图

30厚细粒式沥青混凝土SMA (AC)-13彩色沥青混合料罩面, 颜色详平面图)

- 乳化沥青透层, 下封层
- 100厚C25混凝土垫层
- 100厚碎石垫层
- 素土夯实 (压实度≥93%)



③ 透水混凝土做法详图 1:100



① 污水处理厂新增舞台平面图 1:100

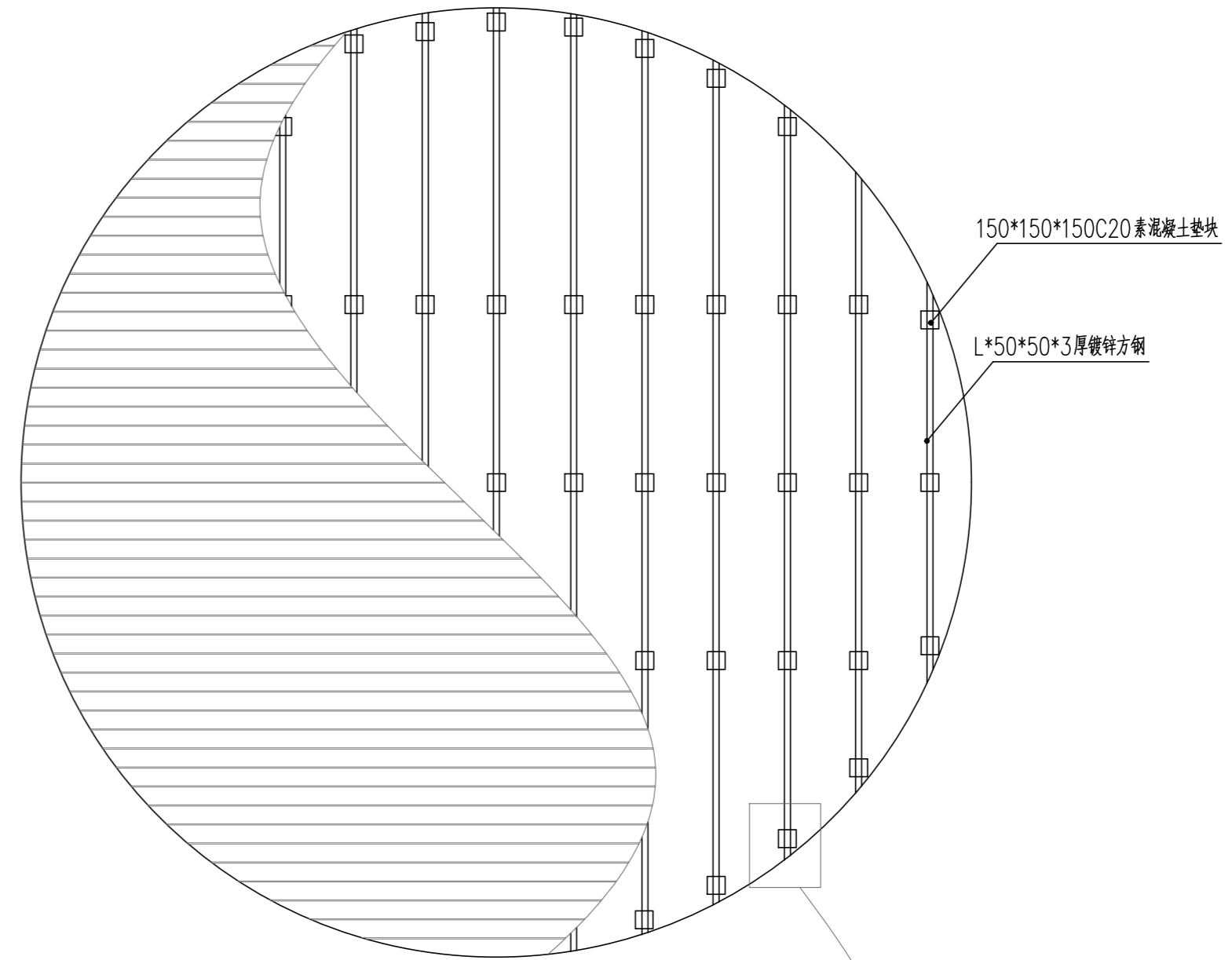
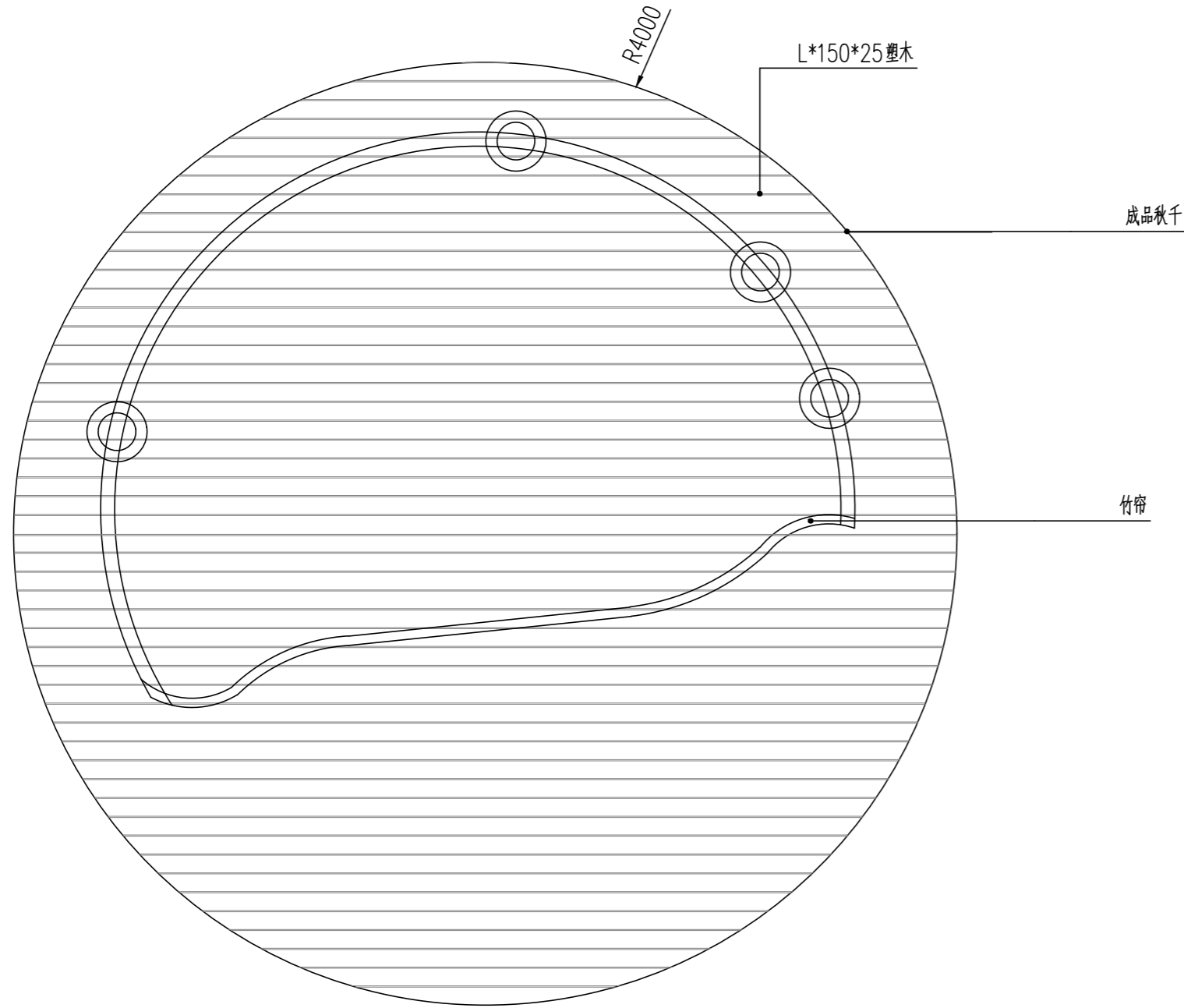
注: 舞台尺寸更具现场情况可适当调整

项目名称	戴埠镇蛀竹棵先启区环境改造工程
图纸名称	新增舞台平面图

项目负责人	
设计	
制图	
校核	
审核(一)	
审核(二)	
工程编号	
图纸编号	园详-7.01
比例	
日期	2024.05



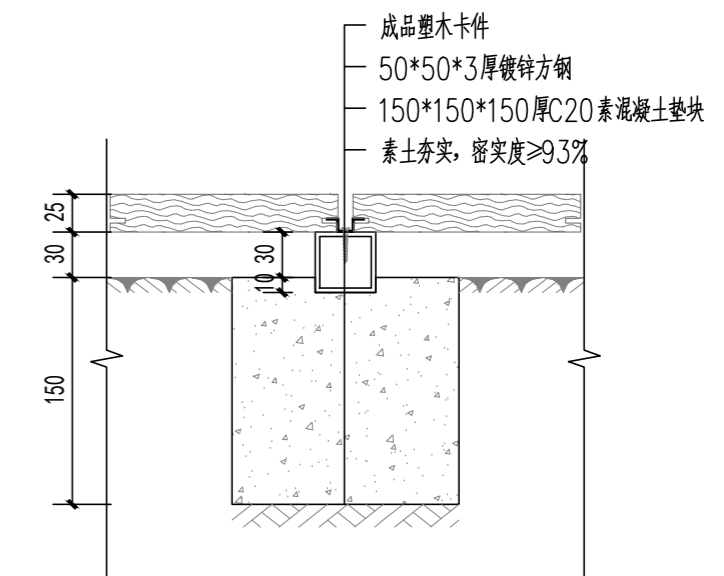
- 注意事项:
1. 本图版权为本公司所拥有, 任何人士未获允许不得翻印任何部分。
  2. 施工单位必须于施工前, 仔细检查复核图纸上之尺寸与实际尺寸是否有差异或不足之处以便调整。
  3. 参看本图时, 请同时阅读合约条款细则及规则。
  4. 本图以最后更正之版本为据, 其他版本自动作废。



注: 舞台尺寸更具现场情况可适当调整

① 舞台平面图 1:50

② 舞台龙骨布置平面图 1:50



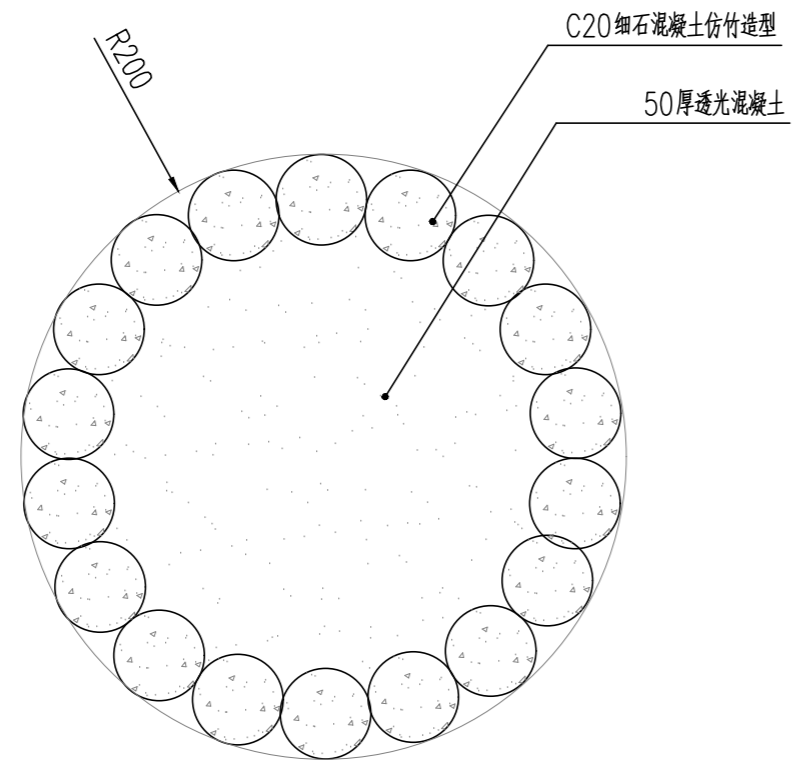
③ 基础做法大样图 1:5

项 目 名 称
戴埠镇蛀竹棵先启区环境改造工程
图 纸 名 称
舞台做法详图

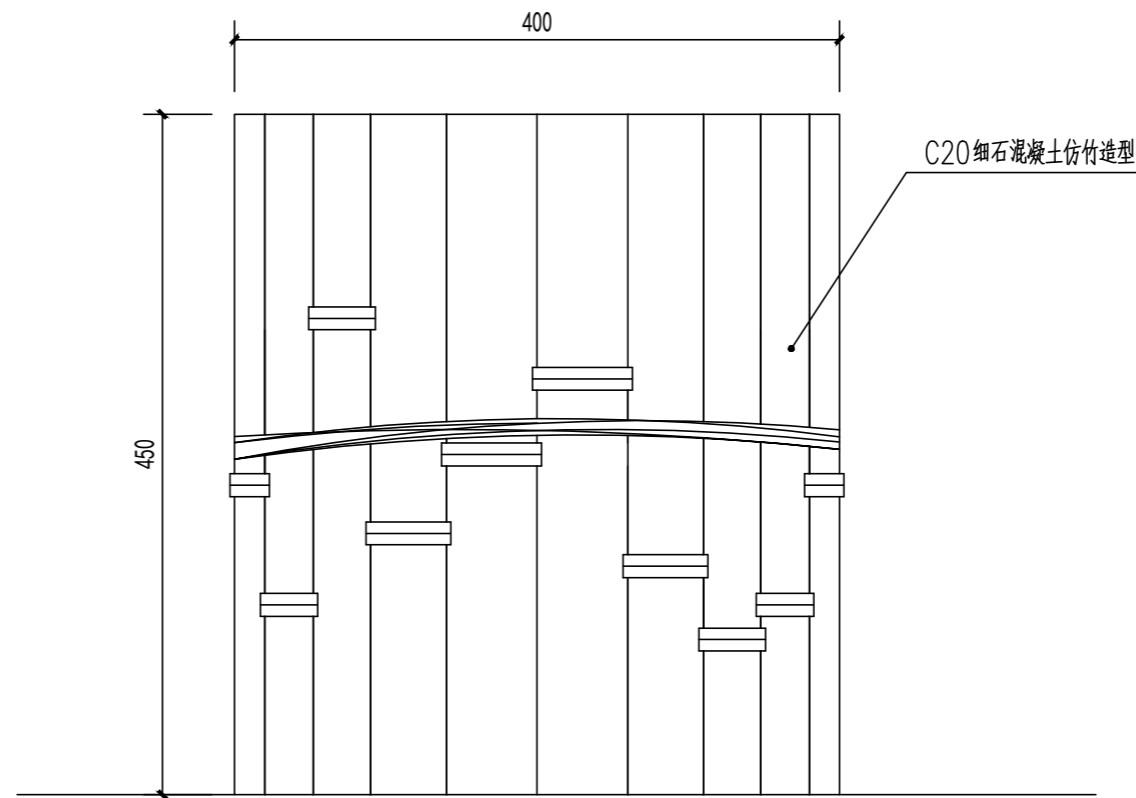
项目负责人	
设计	
制图	
校核	
审核(一)	
审核(二)	
工程编号	
图纸编号	园详-7.02
比例	
日期	2024.05



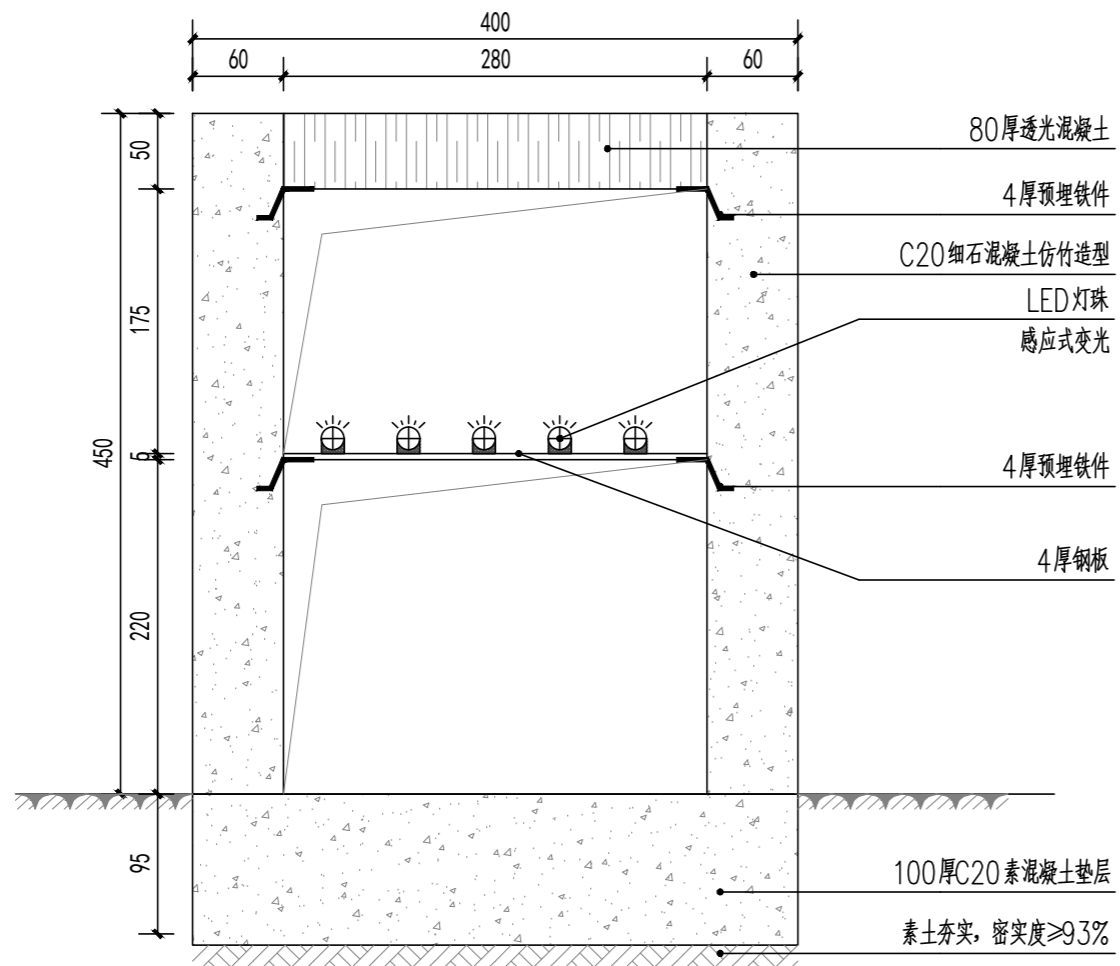
- 注意事项:
1. 本图版权为本公司所拥有, 任何人士未获允许不得翻印任何部分。
  2. 施工单位必须于施工前, 仔细检查复核图纸上之尺寸与实际尺寸是否有差异或不足之处以便调整。
  3. 参看本图时, 请同时阅读合约条款细则及规则。
  4. 本图以最后更正之版本为依据, 其他版本自动作废。



① 仿竹造型发光坐凳平面图 1:5



② 仿竹造型发光坐凳立面图 1:5



③ 仿竹造型发光坐凳做法详图 1:5

项 目 名 称
戴埠镇蛀竹棵先启区环境 改造工程
图 纸 名 称
仿竹造型发光坐凳

项目负责人	
设 计	
制 图	
校 核	
审 核(一)	
审 核(二)	
工程编号	
图纸编号	园详-7.03
比 例	
日 期	2024.05