

溧阳市溧城街道倪庄村土地复垦项目

(田间建筑物工程)

施 工 图 设 计

江苏远瀚建筑设计有限公司

二〇二四年八月

江苏远瀚建筑设计有限公司 2024年8月		图 纸 目 录		设计编号		
		工程名称	溧阳市溧城街道倪庄村土地复垦项目田间建筑物工程		设计阶段	施工图设计
		项 目			编 制	
		专 业	水 工		共 1 页	第 1 页
序号	图 号	图 名		标准图或重复 使用图图集图号	图 幅	备 注
1	01	设计总说明			A3	
2	02	总平面布置图			A3	
3	03	土方计算图			A3	
4	04	土方平衡调土平面布置图			A3	
5	05	U60农渠标准断面图、放水口构造图			A3	
6	06	斗、农沟断面图，人行桥结构图			A3	
7	07	节制闸结构图			A3	
8	08	进水闸结构图			A3	
9	09	下田涵洞、人行便道			A3	
10	10	d600过路涵设计图			A3	
11	11	d600穿路控制涵设计图			A3	
12	12	d600斗沟排水闸图			A3	
13	13	田间道			A3	
14	14	生产路			A3	
15	15				A3	
16	16				A3	
17	17				A3	
18	18				A3	
19	19				A3	
20	20				A3	

设计总说明

一、工程概况

1、工程名称

溧阳市溧城街道倪庄村土地复垦项目位于溧阳市溧城街道，项目主要建设内容包括土地平整工程、灌溉与排水工程、田间道路工程以及其他工程。

2、本工程图纸尺寸：




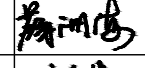


标高以米为单位，其余均以毫米为单位；高程采用相对高程。

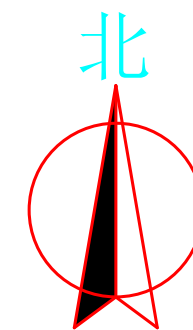
二、设计依据

- 《高标准农田建设通则》(GB/T30600-2022)
- 《水利水电工程等级划分及洪水标准》(SL252-2017)；
- 《堤防工程设计规范》(50286-2013)；
- 《泵站设计规范》(GB/T50265-2010)；
- 《水工混凝土结构设计规范》(SL191-2008)；
- 《灌溉与排水工程设计规范》(GB50288-2018)；
- 《渠道防渗工程技术规范》(GB/T50600-2010)；
- 《水工建筑物荷载设计规范》[SL744-2016]
- 《水工建筑物抗震设计规范》[GB51247-2018]
- 《水工挡土墙设计规范》[SL379-2007]
- 其它现行有关标准、规范、规程等。

三、施工说明

- 混凝土除图中注明外均为：垫层采用C25，底板砼标号为C25，其余采用C25或见图纸说明；裸露砼表面光洁、模板缝两侧对称、平整；
- 砖砌M10水泥砂浆；MU100实体砖或等代砖；
- 基坑(槽)500mm保护层土方应采用人工开挖，基槽两边抽槽排水，基础垫层厚度为100mm；
- 建筑物外围部位1.0m范围内采用人工8%灰土回填，且夯实；其余为粘土人工回填，并夯实；严禁使用机械回填和淤泥土回填；
- 回填过程采用人工每300mm一层，层层夯实；灰土要求干容重 $\geq 15.5\text{KN}/\text{M}^3$ ，粘土干容重 $\geq 16.5\text{KN}/\text{M}^3$ ；回填土含水量要求严格控制在17%~23%范围，压实度不小于0.92；
- 伸缩、沉降缝内采用聚乙烯低发泡板厚20；排水孔按规范要求施工，特别是做好墙后滤层；
- 渠系配套实施中遇能利用的小桥涵经业主同意争取修理后留用。
- 请按图及规范施工；未尽事宜，协商解决。

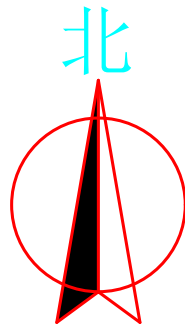
 江苏远瀚建筑设计有限公司 Jiangsu Yuanhan Architectural Design Co., Ltd 证书编号: A132044306 (甲级) A232044303 (丙级)	项目名称 Project Title	溧阳市溧城街道倪庄村土地复垦项目 田间建筑物工程		项目负责人 Project Manager		设计 Designed		图号 Drawing NO.	01	
	图纸名称 Drawing Title	设计总说明			专业负责人 Discipline Responsible		校对 Checked		比例 Scale	
	设计编号 Project No.	SL1-2024-05	阶段 Status	施工图设计	专业 Discipline	水工	审核 Audited		归档日期 File Date	2024.08



图例

	干渠		灌溉站
	支渠		节制闸
	斗渠		进水闸
	斗沟		穿路涵
	农渠		控制涵
	农沟		退水涵
	田间道		下田涵
	生产路		机耕涵
3.66	设计高程		人行便道

江苏远瀚建筑设计有限公司 Jiangsu Yuanhan Architectural Design Co., Ltd 证书编号: A132044306 (甲级) A232044303 (丙级)	项目名称 Project Title	溧阳市溧城街道倪庄村土地复垦项目 (田间建筑物工程)		项目负责人 Project Manager	设计 Designed	图号 Drawing No.	02
	图纸名称 Drawing Title	总平面布置图		专业负责人 Discipline Responsible	校对 Checked	比例 Scale	1:2000
设计编号 Project No.	SL1-2024-05	阶段 Status	施工图设计	专业 Discipline	水工	审核 Audited	归档日期 File Date



平整土地土方量统计表(含表土)

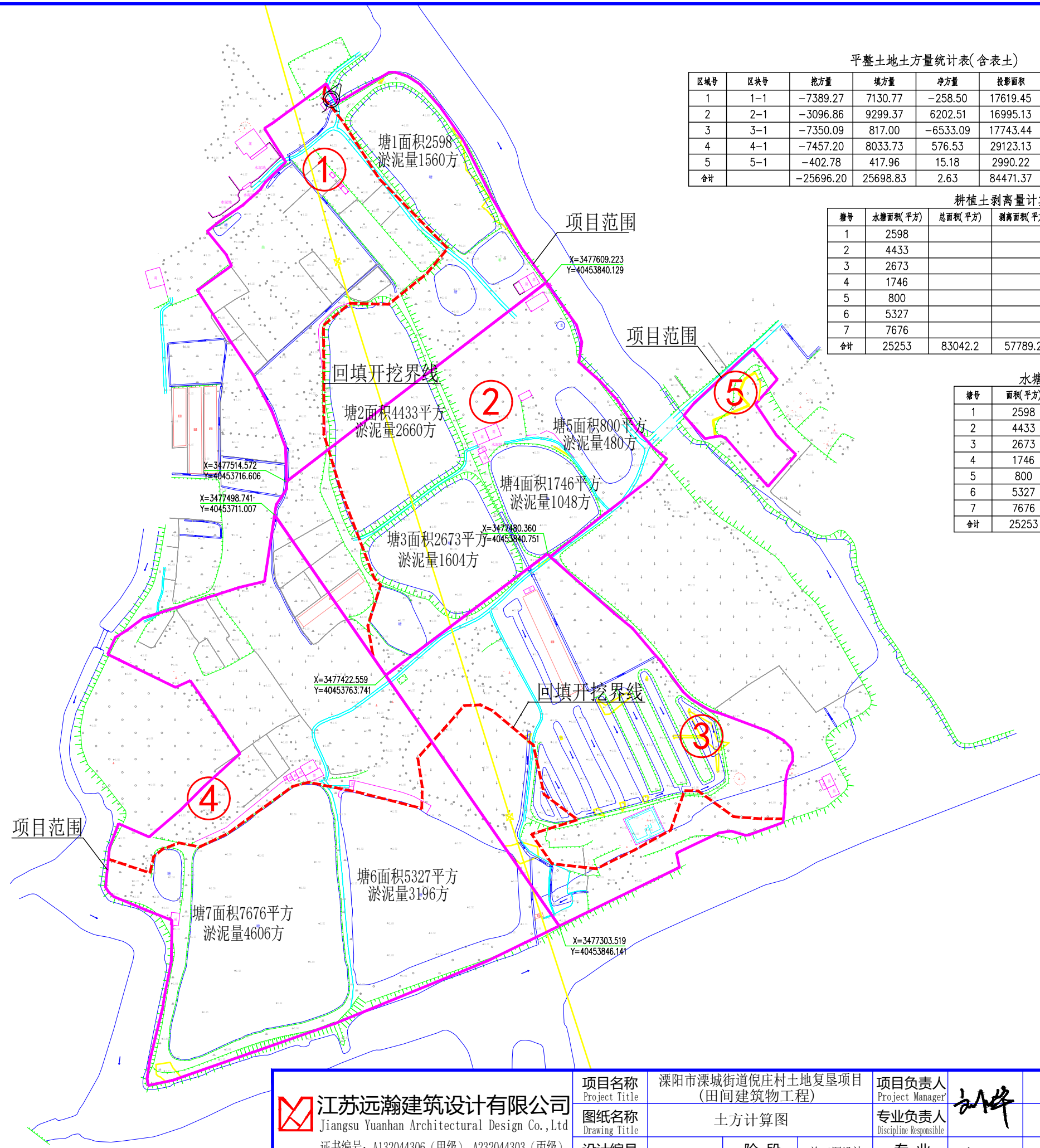
区域号	区块号	挖方量	填方量	净方量	投影面积	表面积	单位面积净方量
1	1-1	-7389.27	7130.77	-258.50	17619.45	17620.32	-0.01
2	2-1	-3096.86	9299.37	6202.51	16995.13	16995.81	0.36
3	3-1	-7350.09	817.00	-6533.09	17743.44	17744.16	-0.37
4	4-1	-7457.20	8033.73	576.53	29123.13	29124.04	0.02
5	5-1	-402.78	417.96	15.18	2990.22	2990.39	0.01
合计		-25696.20	25698.83	2.63	84471.37	84474.72	0.00

耕植土剥离量计算表

塘号	水塘面积(平方)	总面积(平方)	剥离面积(平方)	剥离深(米)	土方量(立方)
1	2598				
2	4433				
3	2673				
4	1746				
5	800				
6	5327				
7	7676				
合计	25253	83042.2	57789.2	0.3	17336.8

水塘淤泥量估算表

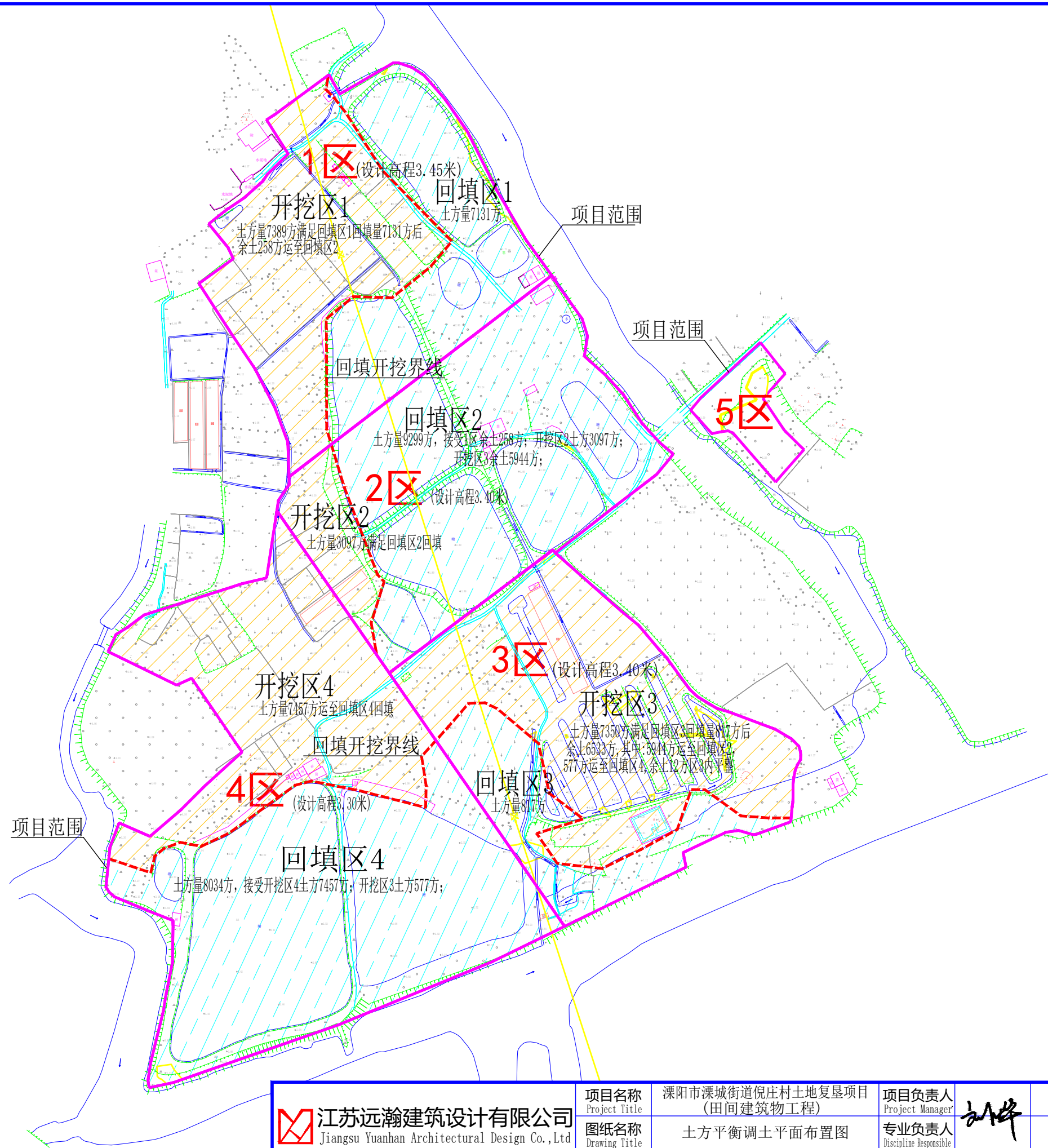
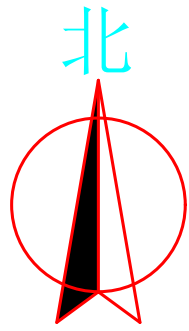
塘号	面积(平方)	估算淤泥深(米)	土方量(立方)
1	2598	0.6	1560
2	4433	0.6	2660
3	2673	0.6	1604
4	1746	0.6	1048
5	800	0.6	480
6	5327	0.6	3196
7	7676	0.6	4606
合计	25253		15154



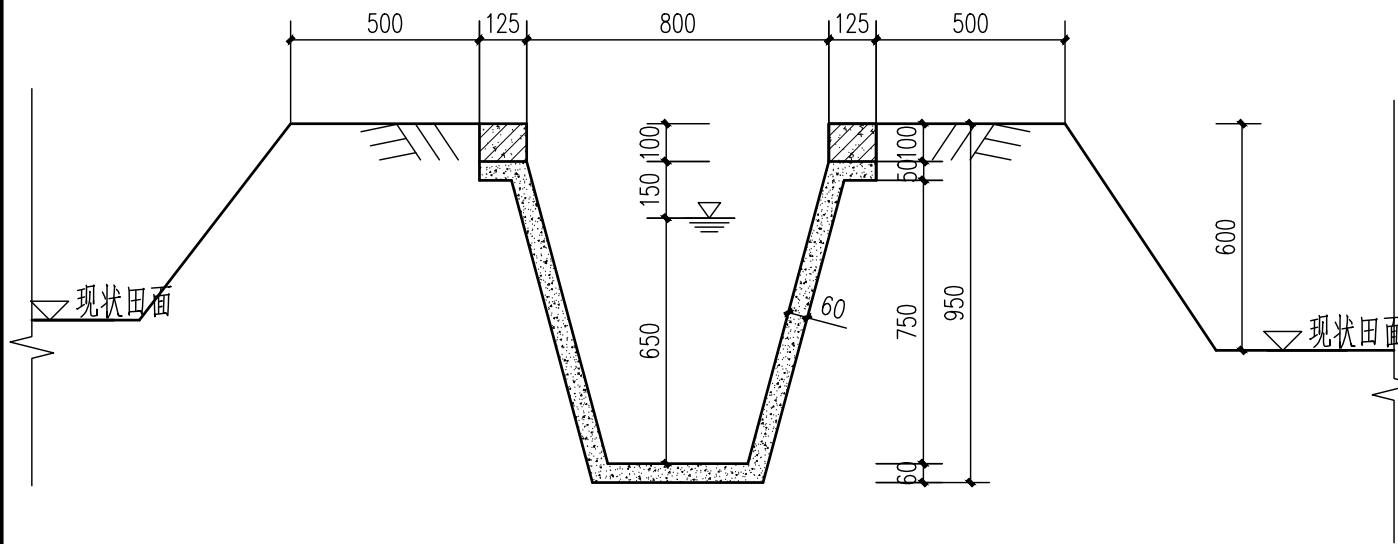
图例

	干渠		灌溉站
	支渠		节制闸
	斗渠		进水闸
	斗沟		穿路涵
	农渠		控制涵
	农沟		退水涵
	田间道		下田涵
	生产路		机耕涵
3.66	设计高程		人行便道

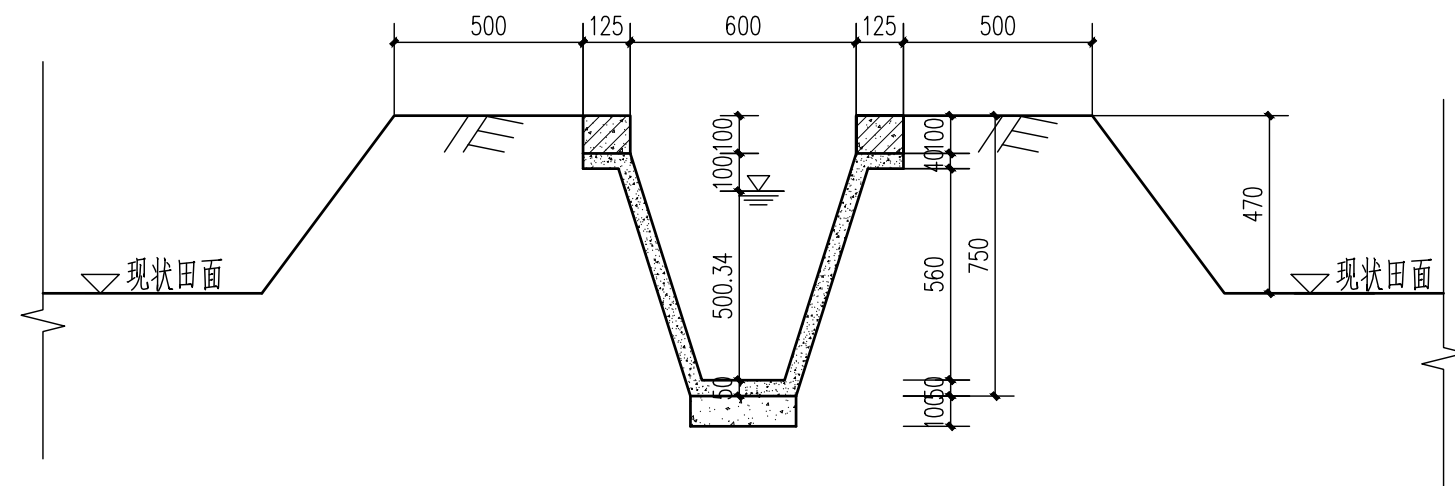
	项目名称	溧阳市溧城街道倪庄村土地复垦项目(田间建筑物工程)	项目负责人	刘峰	设计	罗斌	图号	03	
	江苏远瀚建筑设计有限公司 Jiangsu Yuanhan Architectural Design Co., Ltd 证书编号: A132044306(甲级) A232044303(丙级)	图纸名称	土方计算图	专业负责人	刘峰	校对	刘峰	比例	1:2000
	设计编号	SL1-2024-05	阶段	施工图设计	专业	水工	审核	刘峰	
			施工图设计	专业	水工	审核	刘峰	归档日期	2024.08



 江苏远瀚建筑设计有限公司 Jiangsu Yuanhan Architectural Design Co., Ltd 证书编号: A132044306 (甲级) A232044303 (丙级)	项目名称 Project Title	溧阳市溧城街道倪庄村土地复垦项目 (田间建筑工程)		项目负责人 Project Manager	设计 Designed	图号 Drawing No.	04	
	图纸名称 Drawing Title	土方平衡调土平面布置图		专业负责人 Discipline Responsible	校对 Checked	比例 Scale	1:2000	
	设计编号 Project No.	SL1-2024-05	阶段 Status	施工图设计	专业 Discipline	审核 Audited	归档日期 File Date	2024.08
					水工			



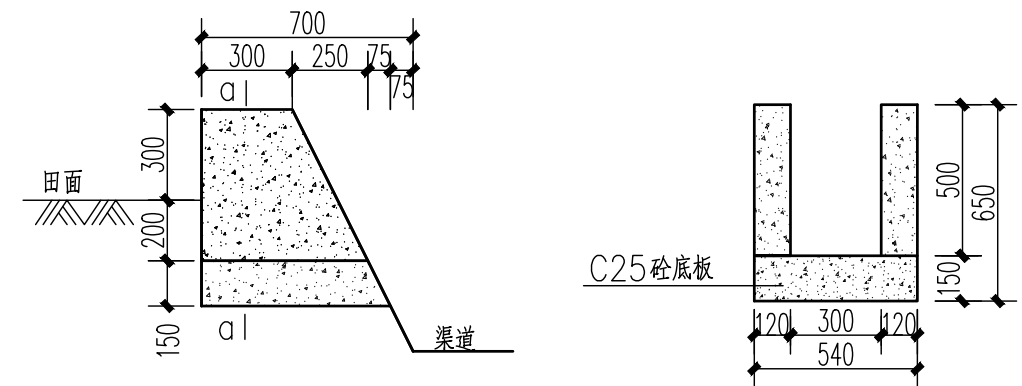
U80干渠标准断面图 1:20



U60支农渠标准断面图 1:20


说明:

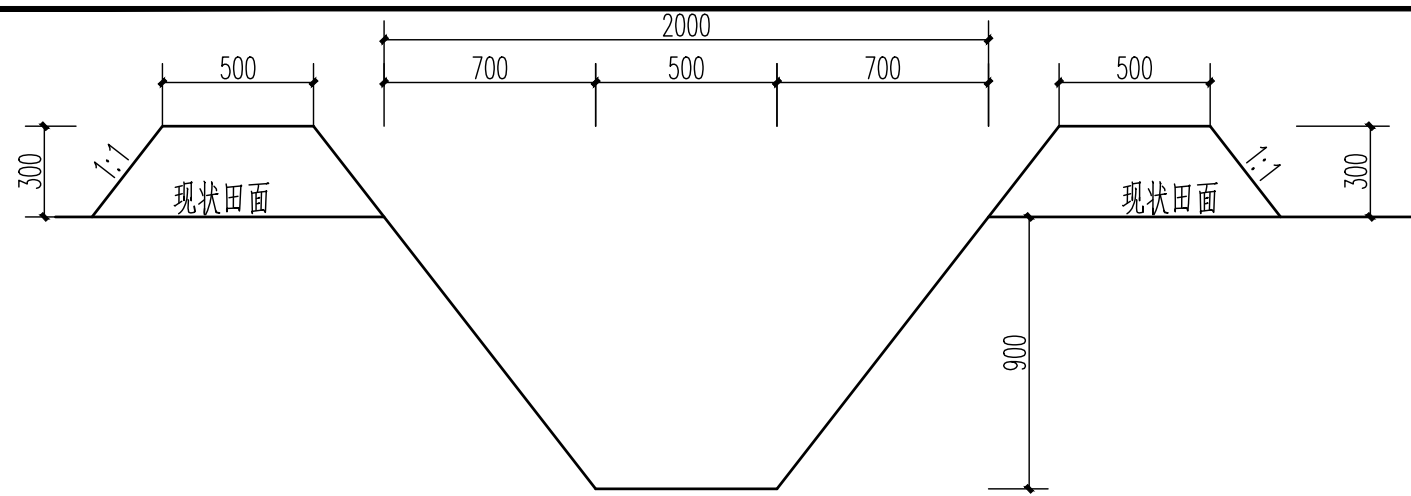
- 1、图中高程以m计，其余尺寸均以mm计；
- 2、预制混凝土U型农渠强度等级为C30（含钢筋），预制件顺渠向宽度均选用1.0m，预制渠道的尺寸可根据实际情况略作调整；压顶为C30钢筋砼（配2Φ10钢筋），每10m分缝，缝间采用聚乙烯闭孔泡沫塑料板填充；
- 3、安装时应保证混凝土块件缝2cm宽，填充材料采用沥青砂浆热嵌法填充，沥青砂浆配比为，沥青：水泥：砂=1：1：4；
- 4、渠道回填前首先清除干净渠床内的树根、杂草、淤泥、腐质土、垃圾及隐蔽的暗管砖石等，利用回填土回填至设计渠道顶高程，回填土宜采用塑性指数15~17，含水量在20%左右且不含腐质的土，回填土压实度不小于0.91；
- 5、渠道回填土从排涝沟或渠堤就近取土，临时取土区在工程完成后需恢复原状，永久取土区要结合排涝沟疏浚进行，要求合理、美观，同时取土位置和方案需得到建设单位认可；
- 6、本工程农渠渠底比降为1/3000，沿线放水口原则上每30m布置一个，可根据实际情况调整；
- 7、渠道高程可根据现状实际情况调整。



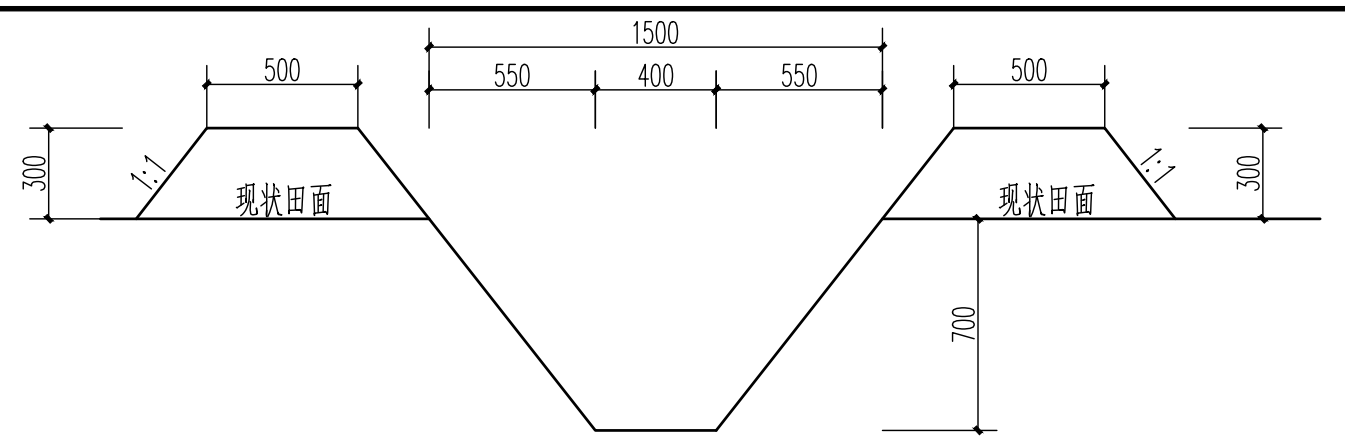
放水口纵剖视图 1:25

a-a 1:25

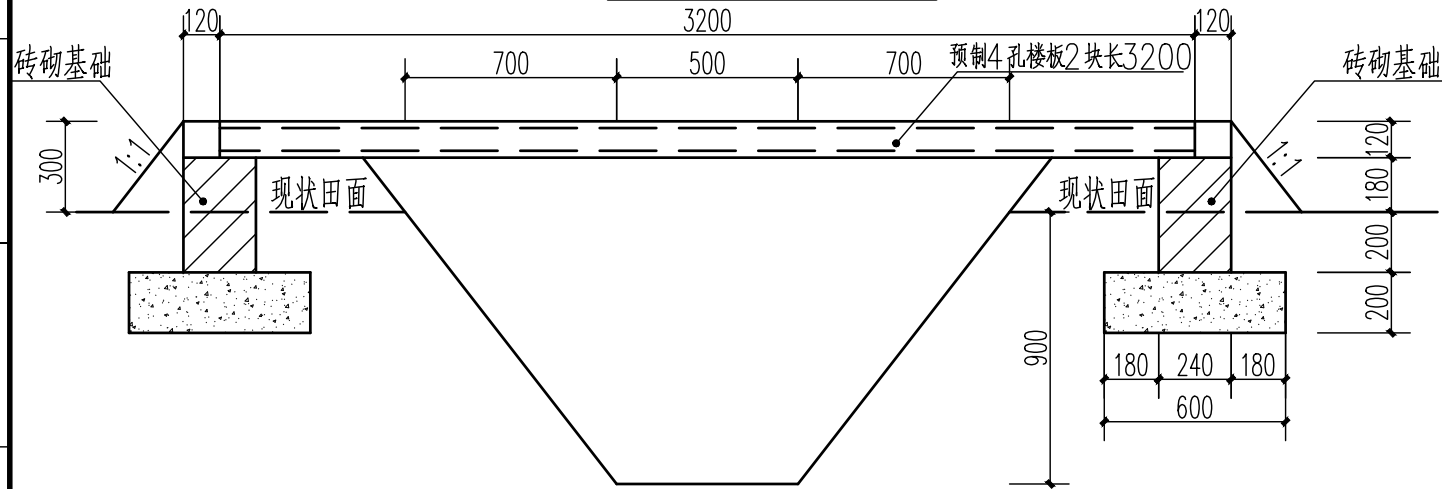
 江苏远瀚建筑设计有限公司 Jiangsu Yuanhan Architectural Design Co., Ltd 证书编号: A132044306 (甲级) A232044303 (丙级)	项目名称 Project Title	溧阳市溧城街道倪庄村土地复垦项目 (田间建筑工程)	项目负责人 Project Manager	设计 Designed	图号 Drawing NO.	05
	图纸名称 Drawing Title	U60农渠标准断面图、放水口构造图	专业负责人 Discipline Responsible	校对 Checked	比例 Scale	见图
	设计编号 Project No.	SL1-2024-05	阶段 Status	施工图设计	专业 Discipline	水工
					归档日期 File Date	2024.08



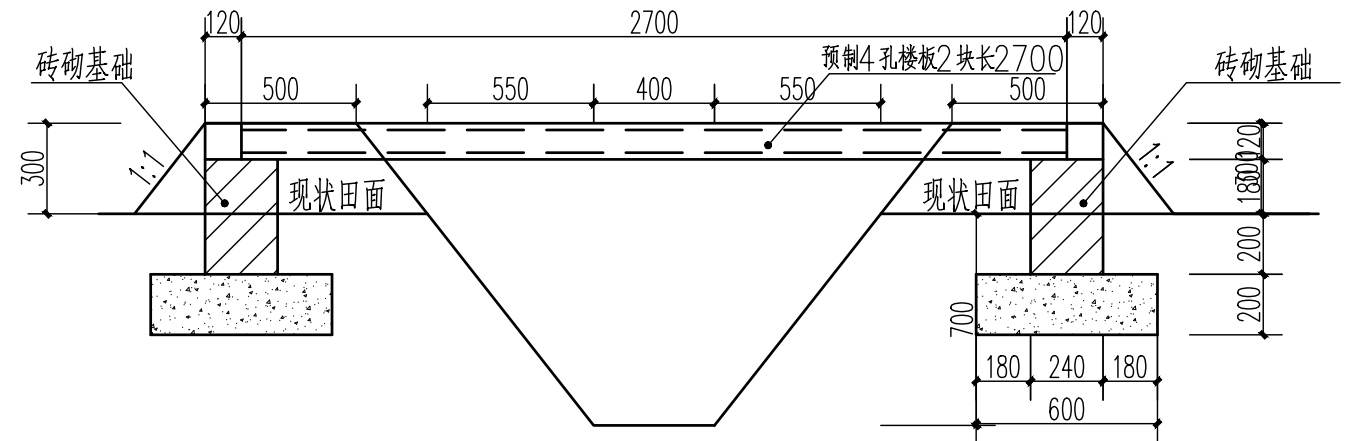
斗沟标准断面图 1:25



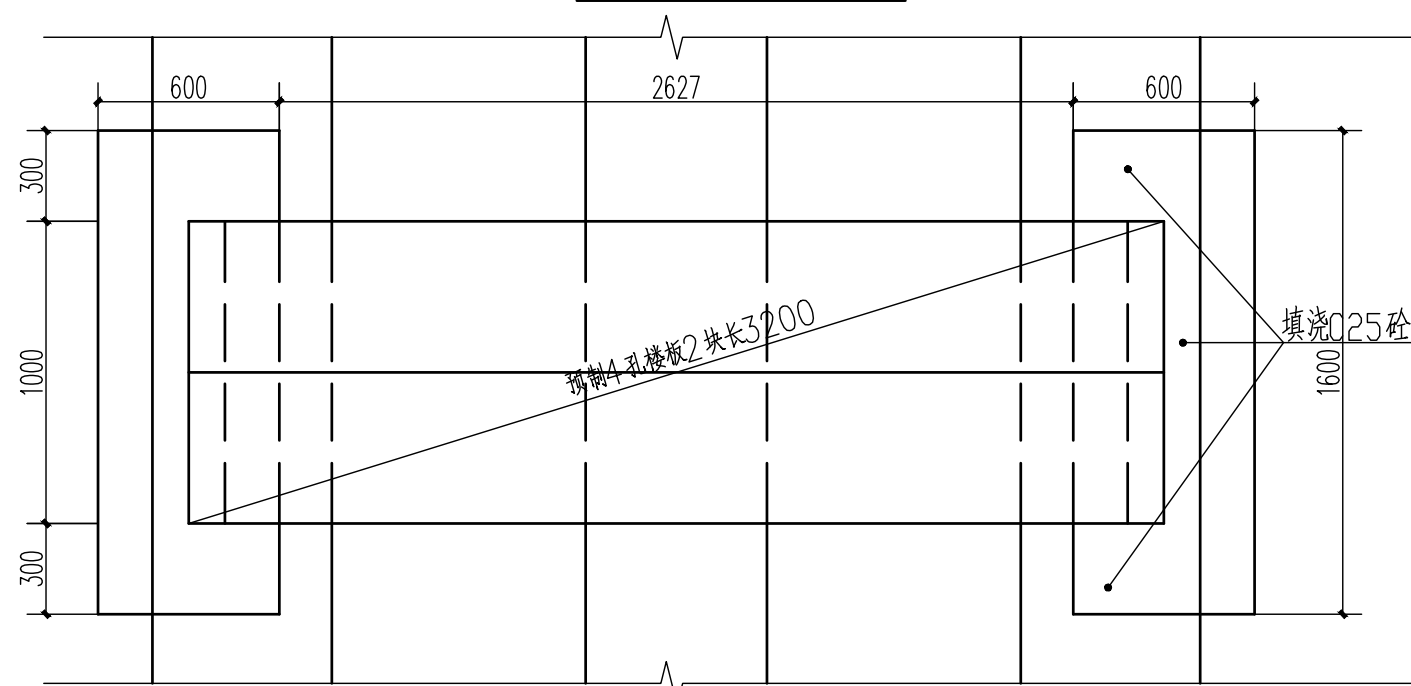
农沟标准断面图 1:25



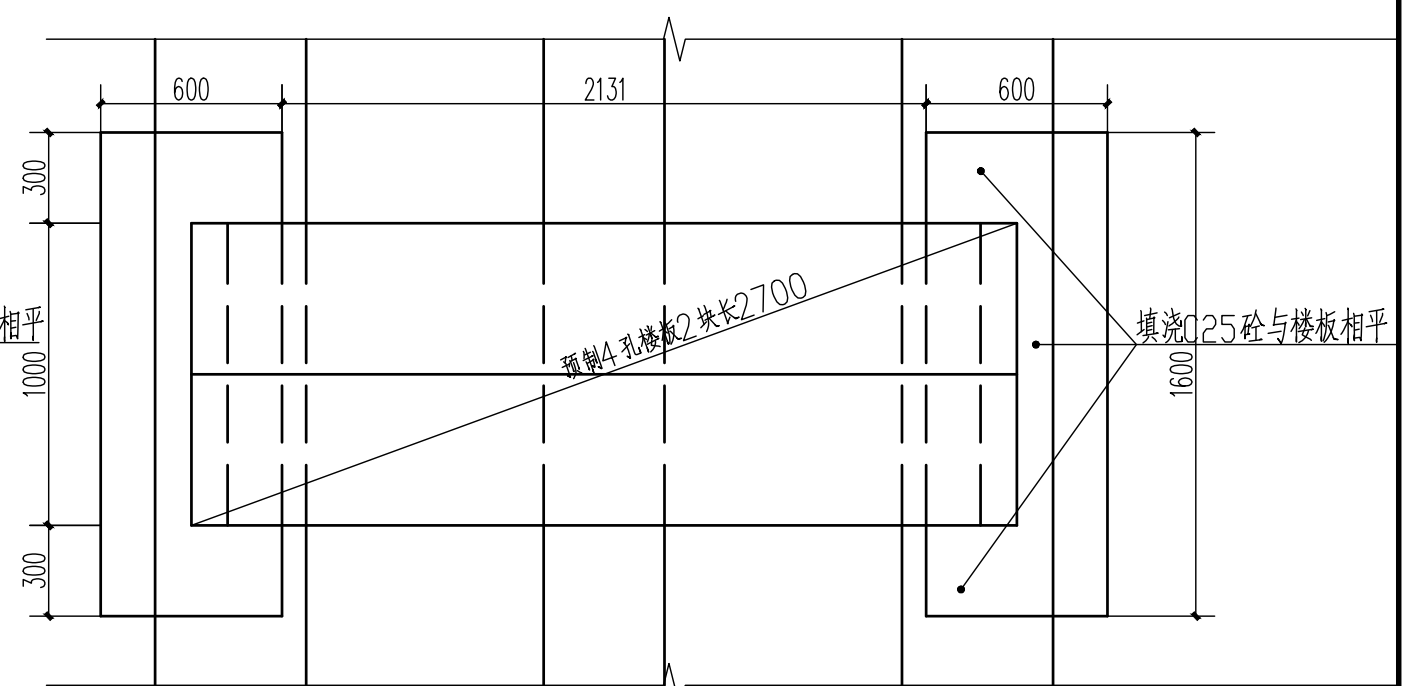
斗沟人行桥断面图 1:25




农沟人行桥断面图 1:25

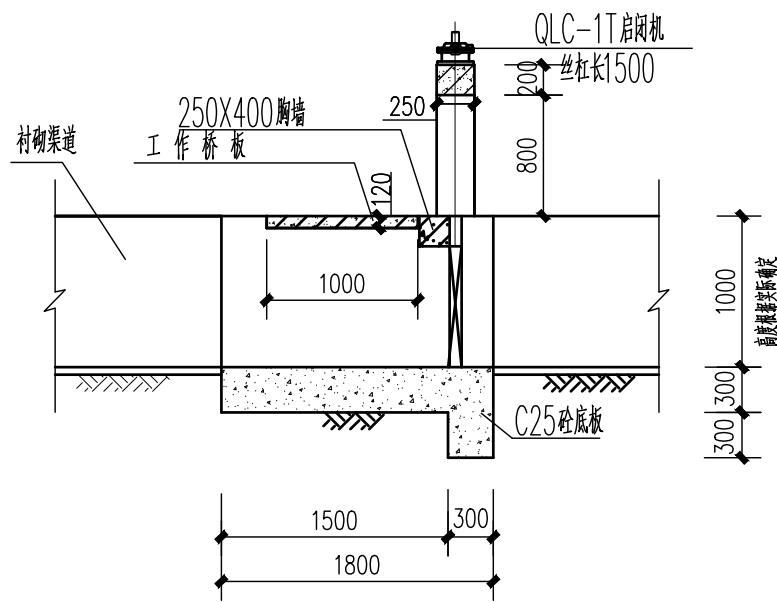


斗沟人行桥平面图 1:25

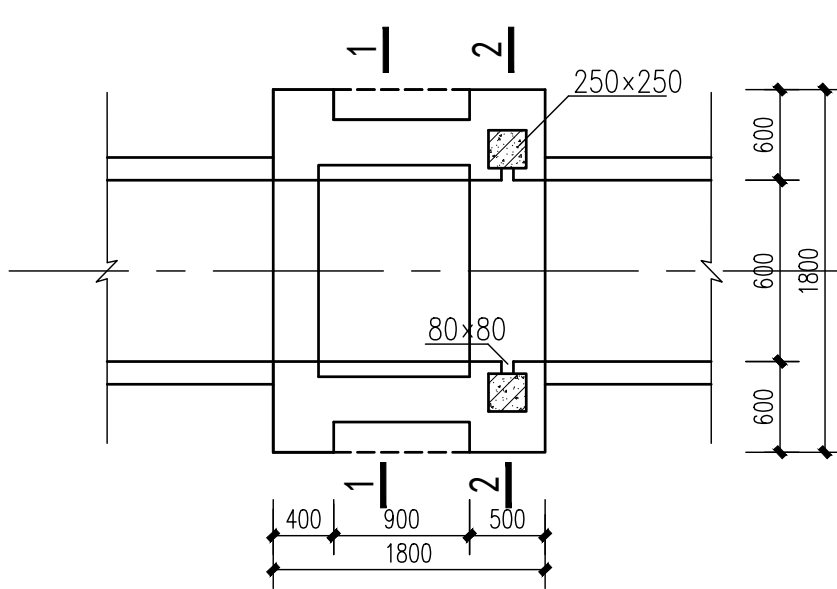


农沟人行桥平面图 1:25

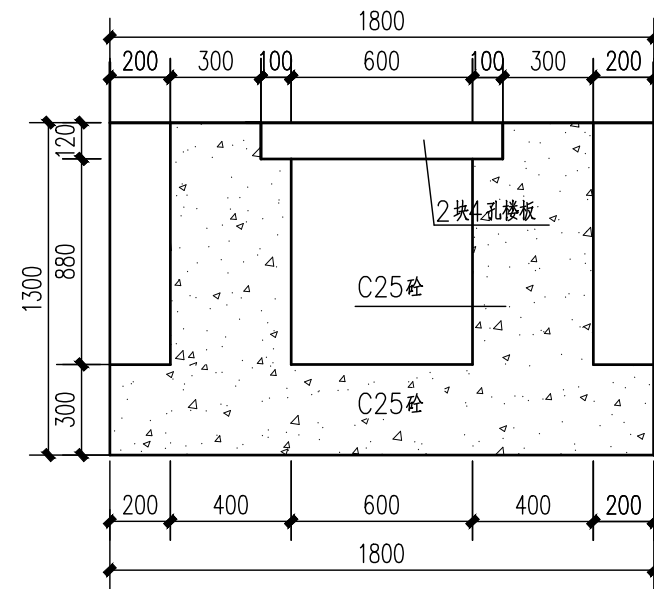
 江苏远瀚建筑设计有限公司 Jiangsu Yuanhan Architectural Design Co., Ltd 证书编号: A132044306 (甲级) A232044303 (丙级)	项目名称 Project Title	溧阳市溧城街道倪庄村土地复垦项目 (田间建筑物工程)		项目负责人 Project Manager	设计 Designed	图号 Drawing NO.	06	
	图纸名称 Drawing Title	斗、农沟断面图, 人行桥结构图		专业负责人 Discipline Responsible	校对 Checked	比例 Scale	1:25	
	设计编号 Project No.	SL1-2024-05	阶段 Status	施工图设计	专业 Discipline	审核 Audited	归档日期 File Date	2024.08
					水工			



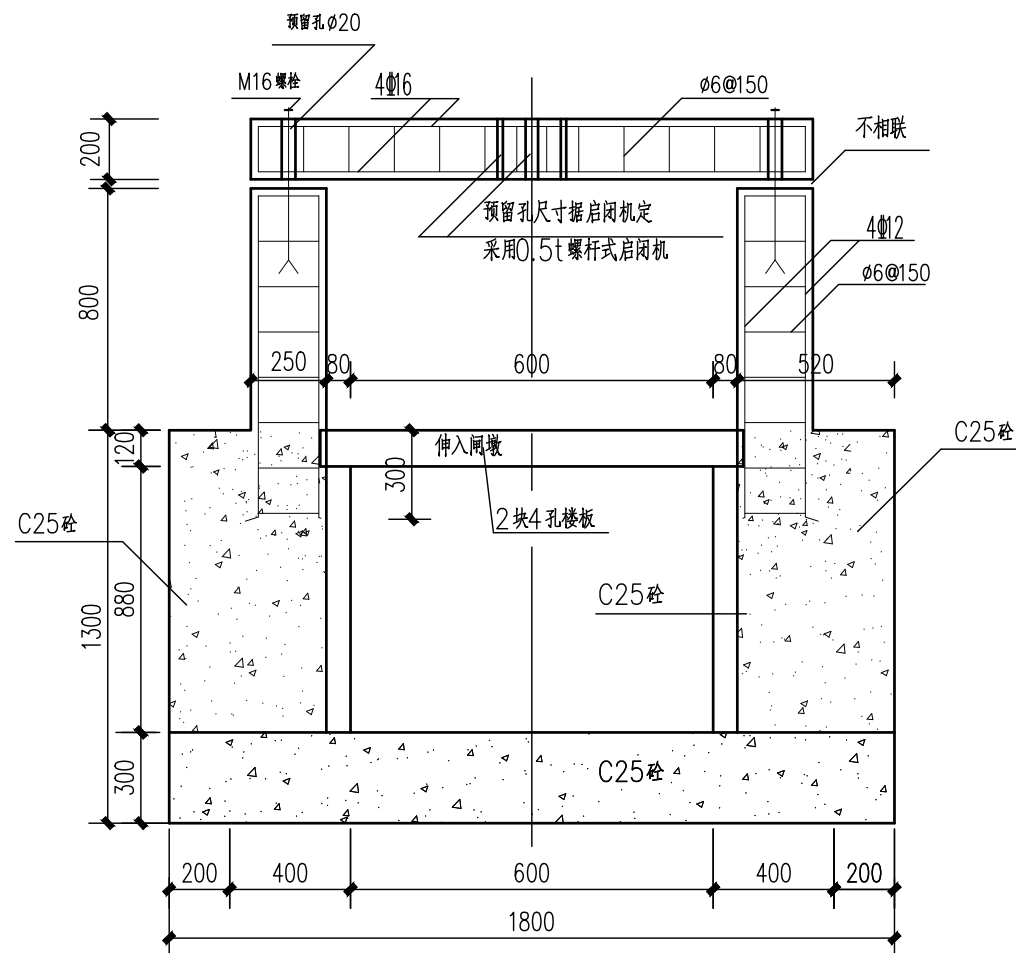
节制闸剖面图 1:50



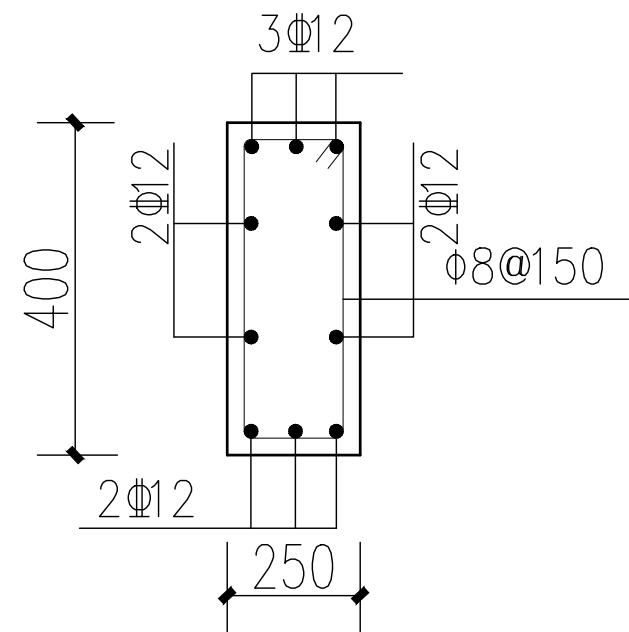
节制闸平面图 1:50



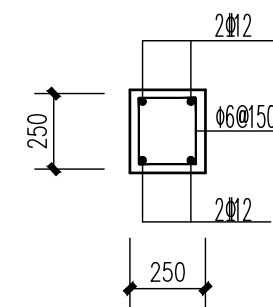
1-1剖面图 1:20



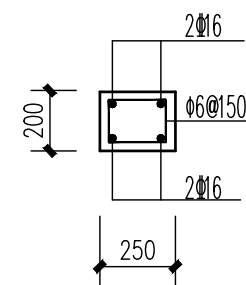
启闭机梁柱配筋图 1:25



胸墙配筋图 1:25



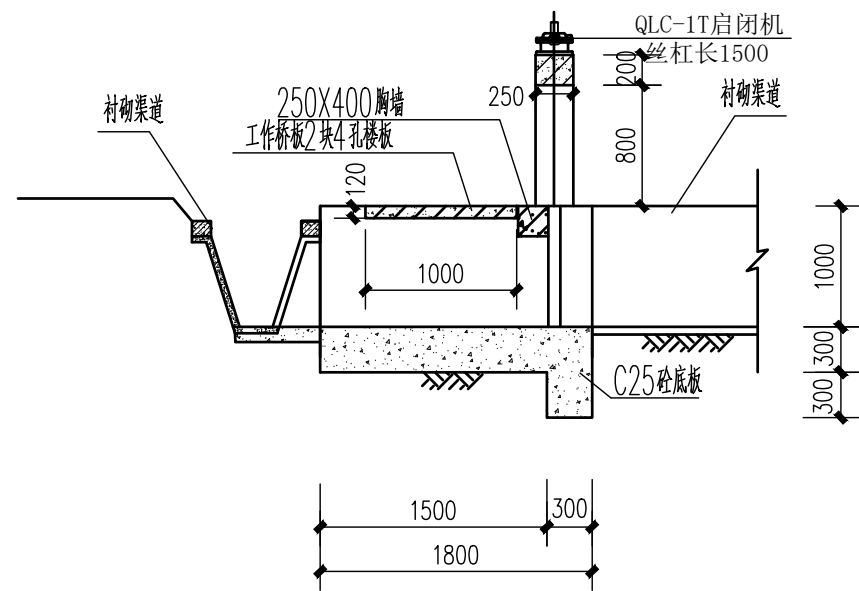
启闭机墩图 1:25



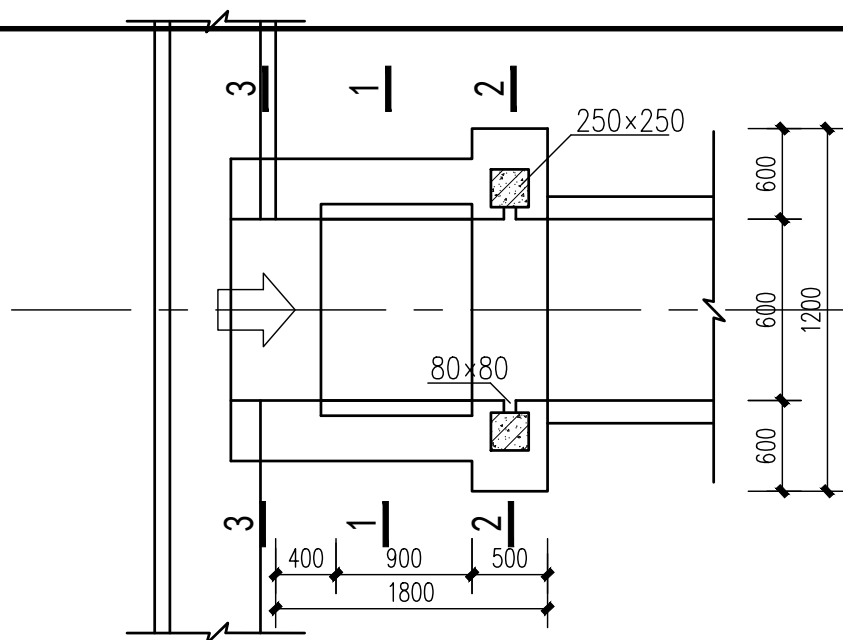
启闭机梁图 1:25

说明: 1、土方回填采用粘土分层夯实, 每层填土厚度不得大于300。
2、闸门为双向止水镶铜铸铁闸门0.6*0.6米, 启闭机型号QLC-2T, 丝杆长1.5米。

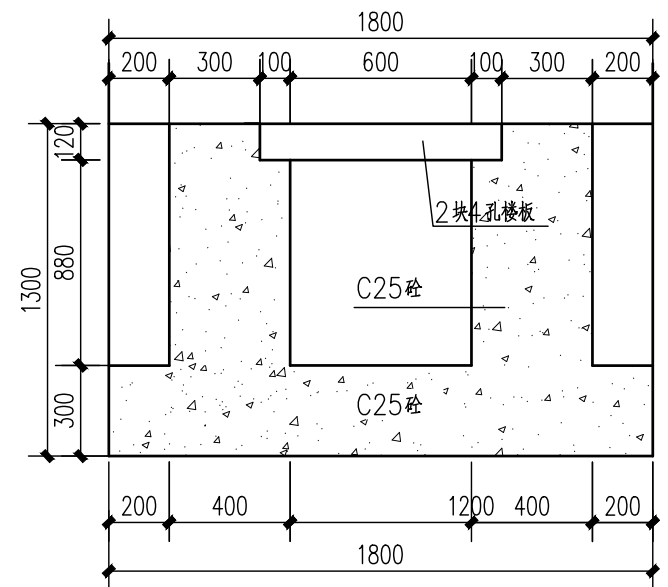
江苏远瀚建筑设计有限公司 Jiangsu Yuanhan Architectural Design Co., Ltd 证书编号: A132044306 (甲级) A232044303 (丙级)	项目名称 Project Title	溧阳市溧城街道倪庄村土地复垦项目 (田间建筑物工程)	项目负责人 Project Manager	设计 Designed	图号 Drawing NO.	07	
	图纸名称 Drawing Title	节制闸结构图	专业负责人 Discipline Responsible	校对 Checked	比例 Scale	见图	
	设计编号 Project No.	SL1-2024-05	阶段 Status	施工图设计	专业 Discipline	水工	审核 Audited
						归档日期 File Date	2024.08



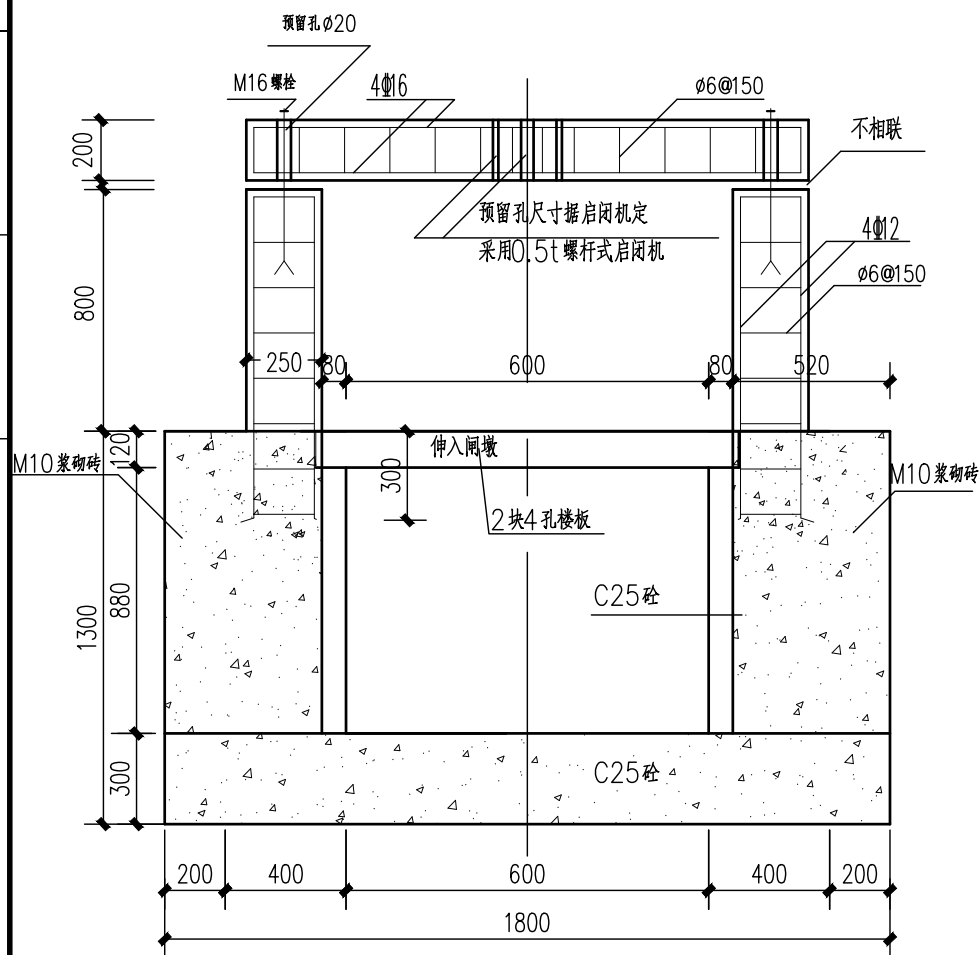
进水闸剖面图 1:50



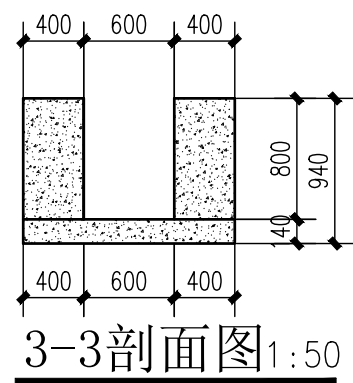
节制闸平面图 1:50



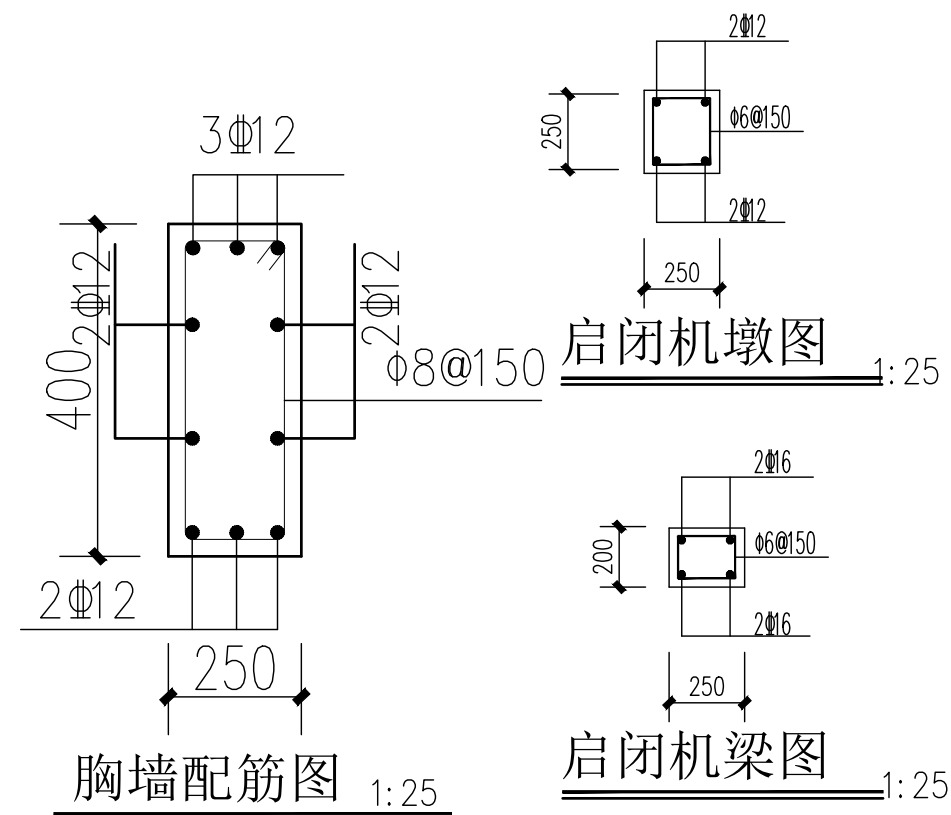
1-1剖面图 1:20



启闭机梁柱配筋图 1:25



3-3剖面图 1:50



胸墙配筋图 1:25

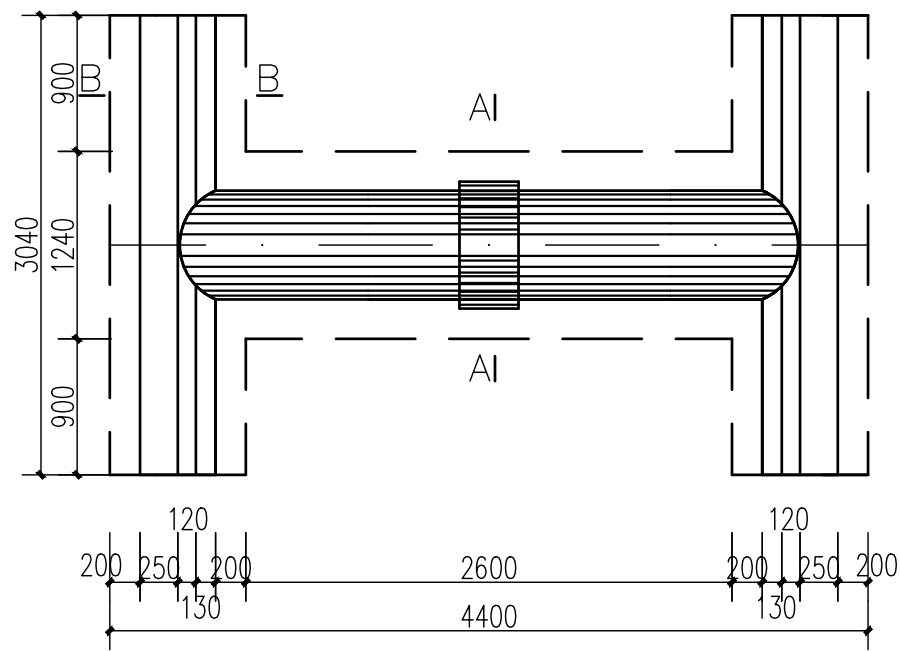
启闭机墩图 1:25

启闭机梁图 1:25

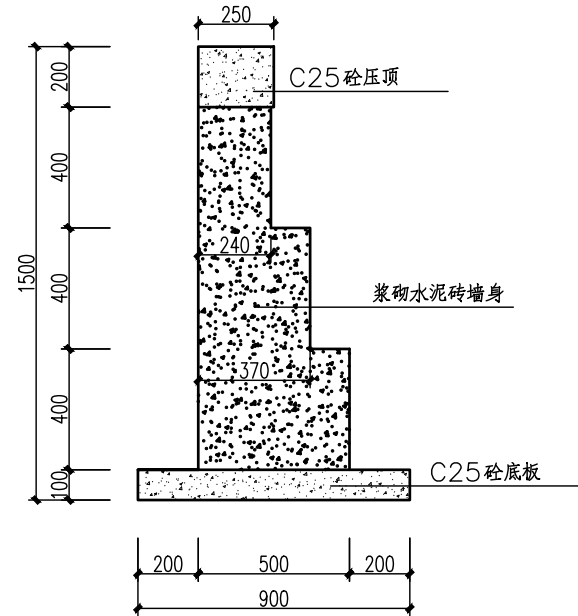
说明: 1、土方回填采用粘土分层夯实, 每层填土厚度不得大于300。

2、闸门为双向止水镶铜铸铁闸门0.6*0.6米, 启闭机型号QLC-1T, 丝杆长1.5米。

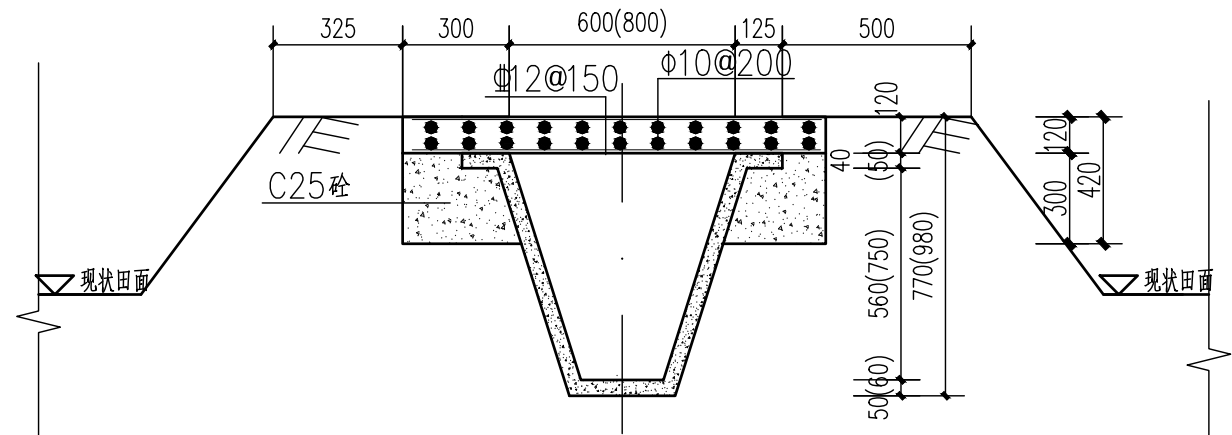
江苏远瀚建筑设计有限公司 Jiangsu Yuanhan Architectural Design Co., Ltd 证书编号: A132044306 (甲级) A232044303 (丙级)	项目名称 Project Title	溧阳市溧城街道倪庄村土地复垦项目 (田间建筑物工程)		项目负责人 Project Manager	设计 Designed	图号 Drawing No.	08
	图纸名称 Drawing Title	进水闸结构图		专业负责人 Discipline Responsible	校对 Checked	比例 Scale	见图
	设计编号 Project No.	SL1-2024-05	阶段 Status	施工图设计	专业 Discipline	审核 Audited	归档日期 File Date



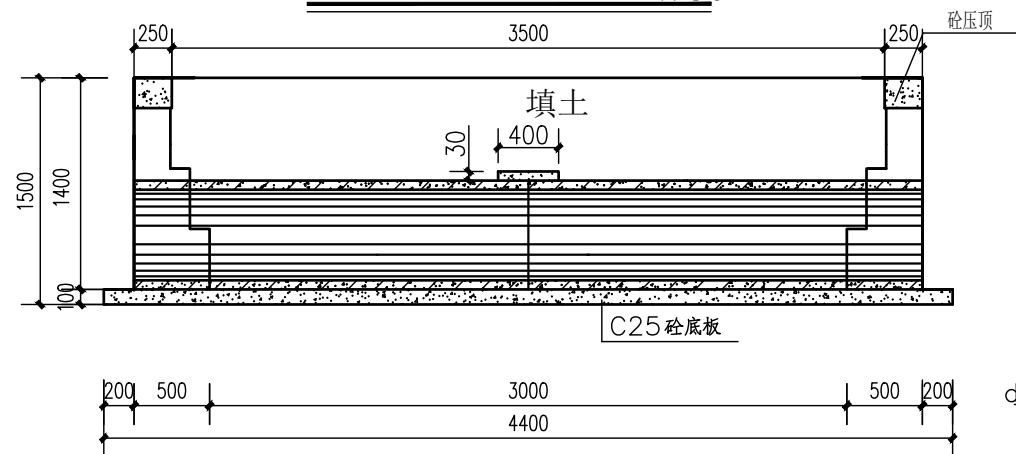
下田涵平面图 1:50



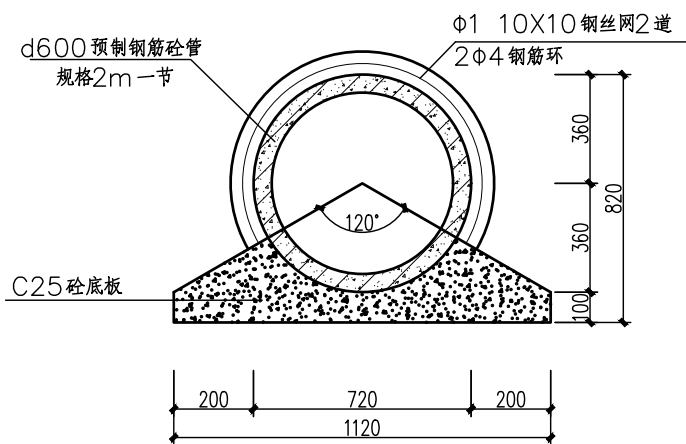
B-B 1:25



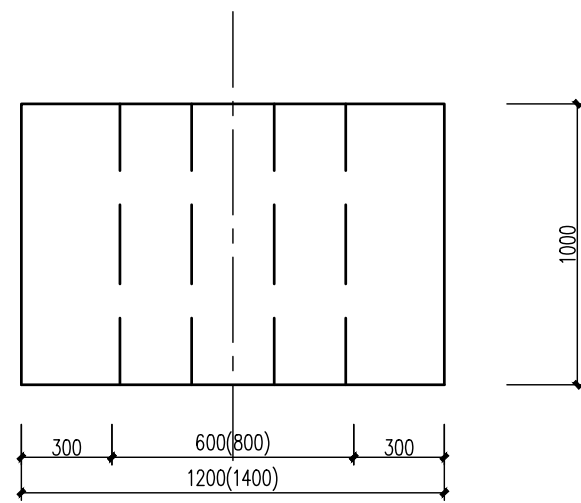
U形渠人行便道剖面图 1:25



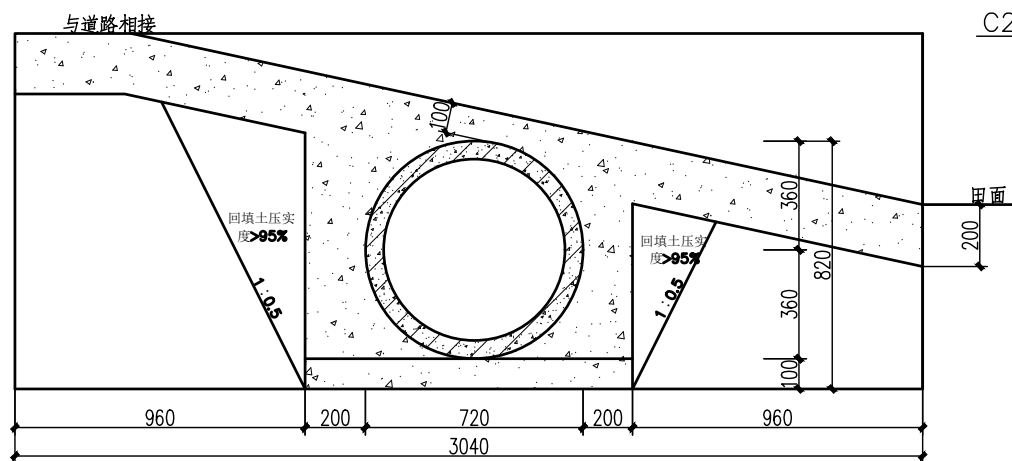
下田涵纵剖视图 1:50



涵管接头大样图 1:25

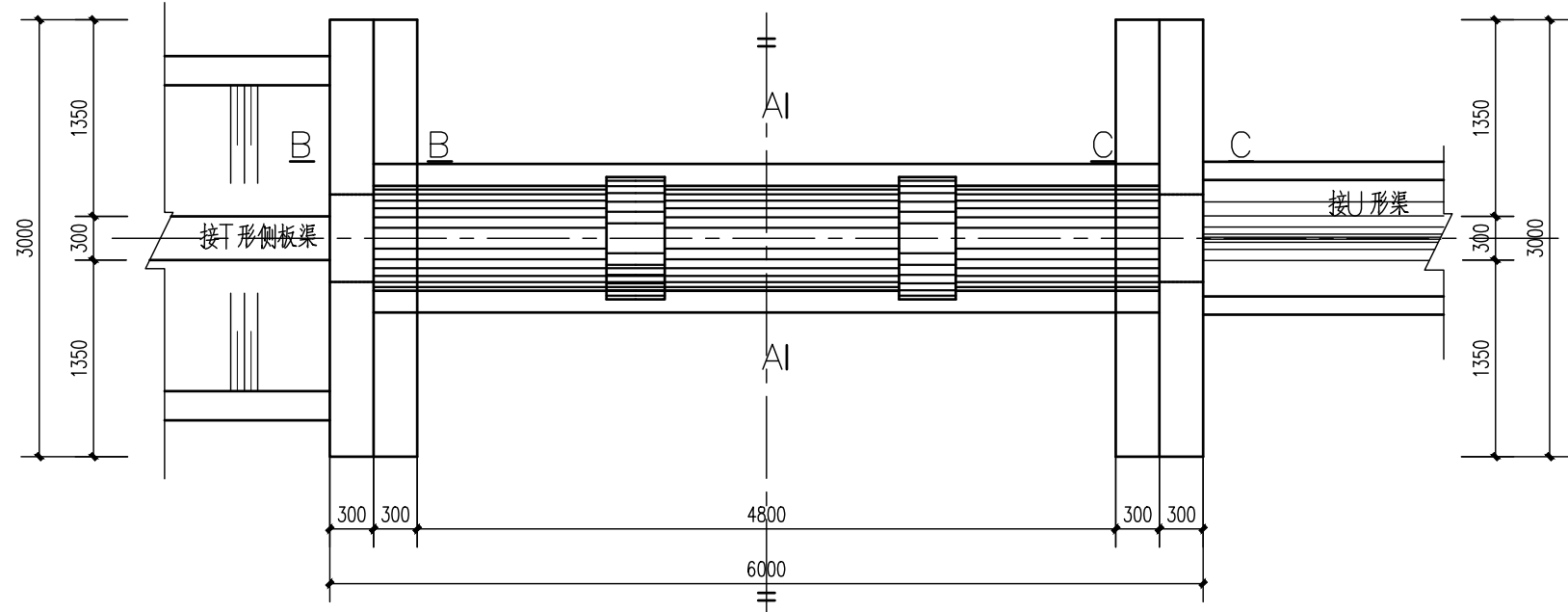


U60、U80人行便道平面图 1:25



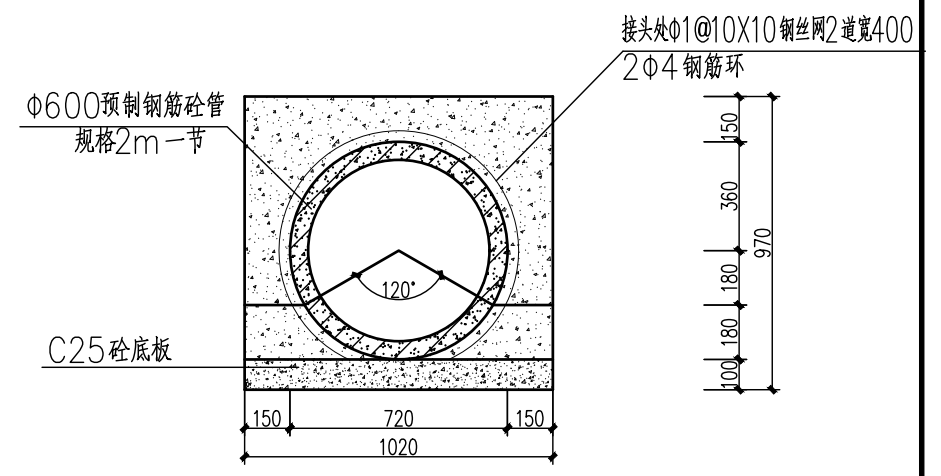
下田涵A-A剖面图 1:50

江苏远瀚建筑设计有限公司 Jiangsu Yuanhan Architectural Design Co., Ltd 证书编号: A132044306 (甲级) A232044303 (丙级)	项目名称 Project Title	溧阳市溧城街道倪庄村土地复垦项目 (田间建筑物工程)	项目负责人 Project Manager	设计 Designed	图号 Drawing NO.	09	
	图纸名称 Drawing Title	下田涵洞、人行便道	专业负责人 Discipline Responsible	校对 Checked	比例 Scale	见图	
	设计编号 Project No.	SL1-2024-05	阶段 Status	施工图设计	专业 Discipline	水工	审核 Audited
						归档日期 File Date	2024.08

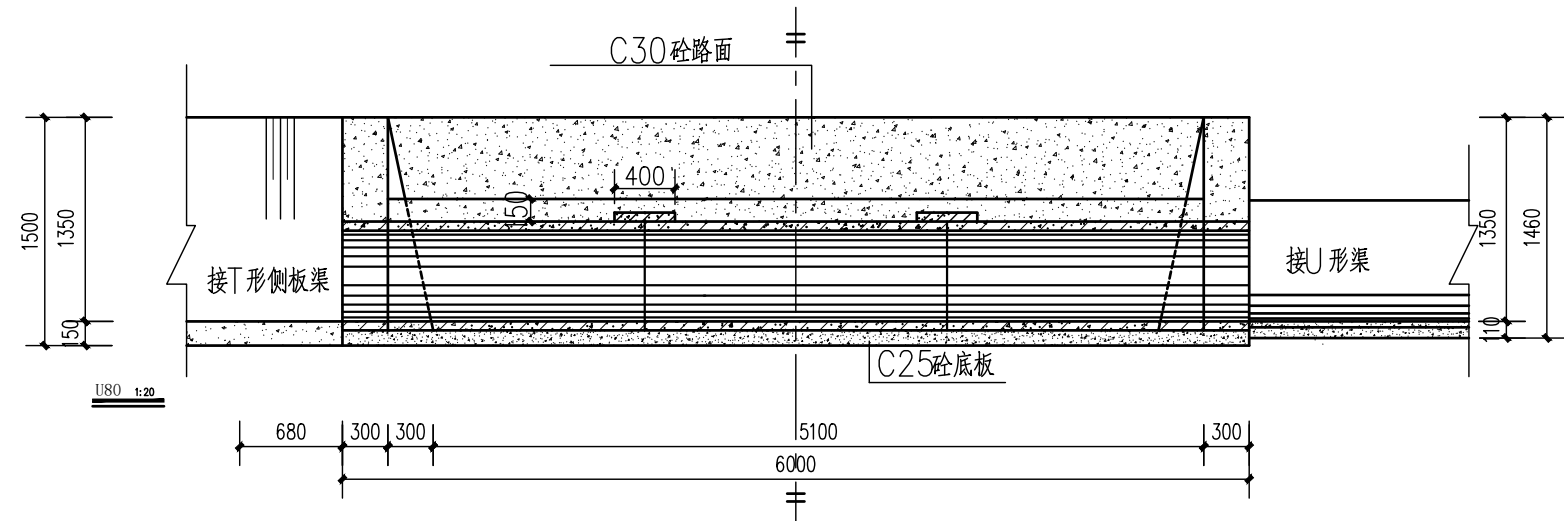


T形渠穿路涵洞平面图 1:50

U形渠穿路涵洞平面图 1:50

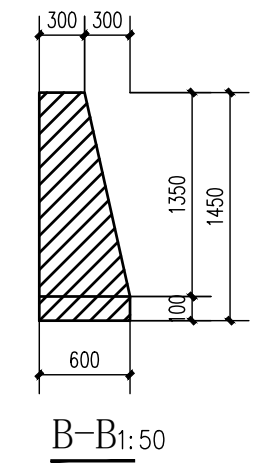


A-A 1:25



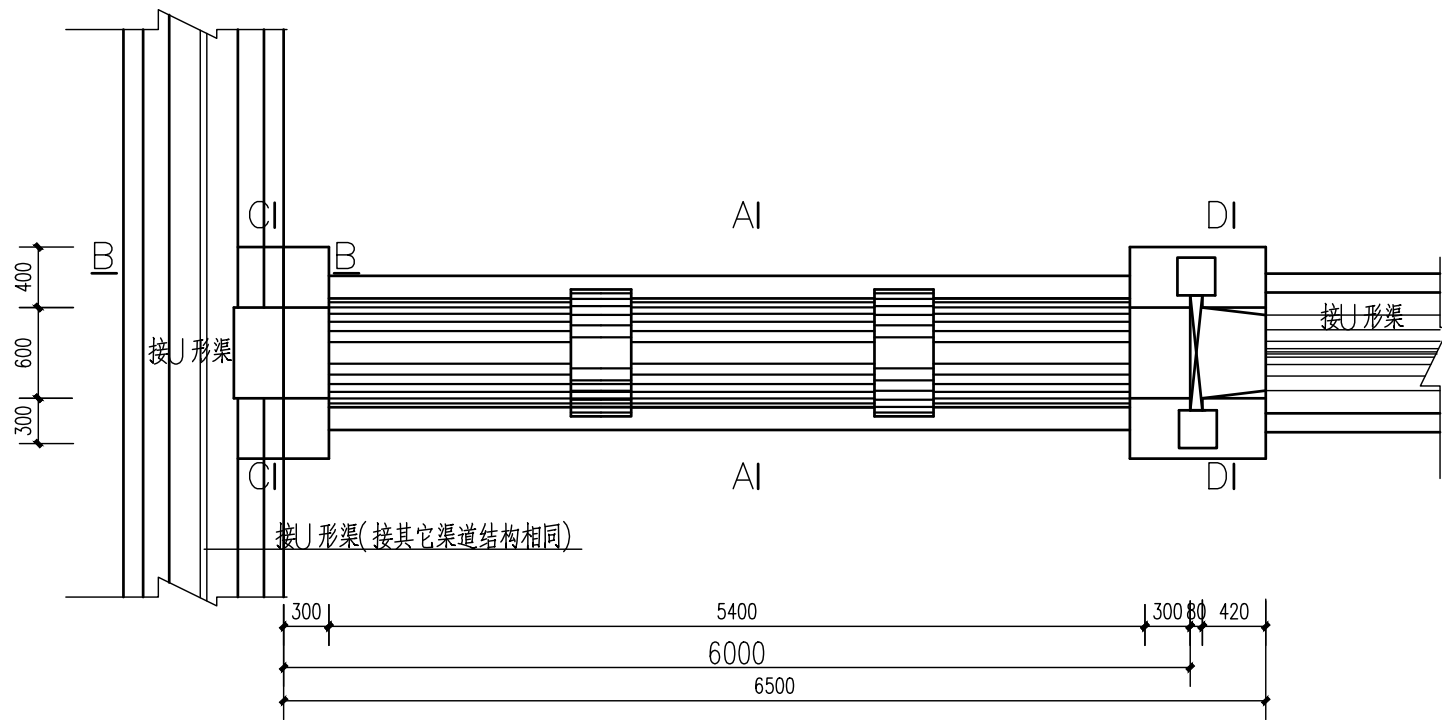
T形渠穿路涵洞纵剖视图 1:50

U形渠穿路涵洞纵剖视图 1:50

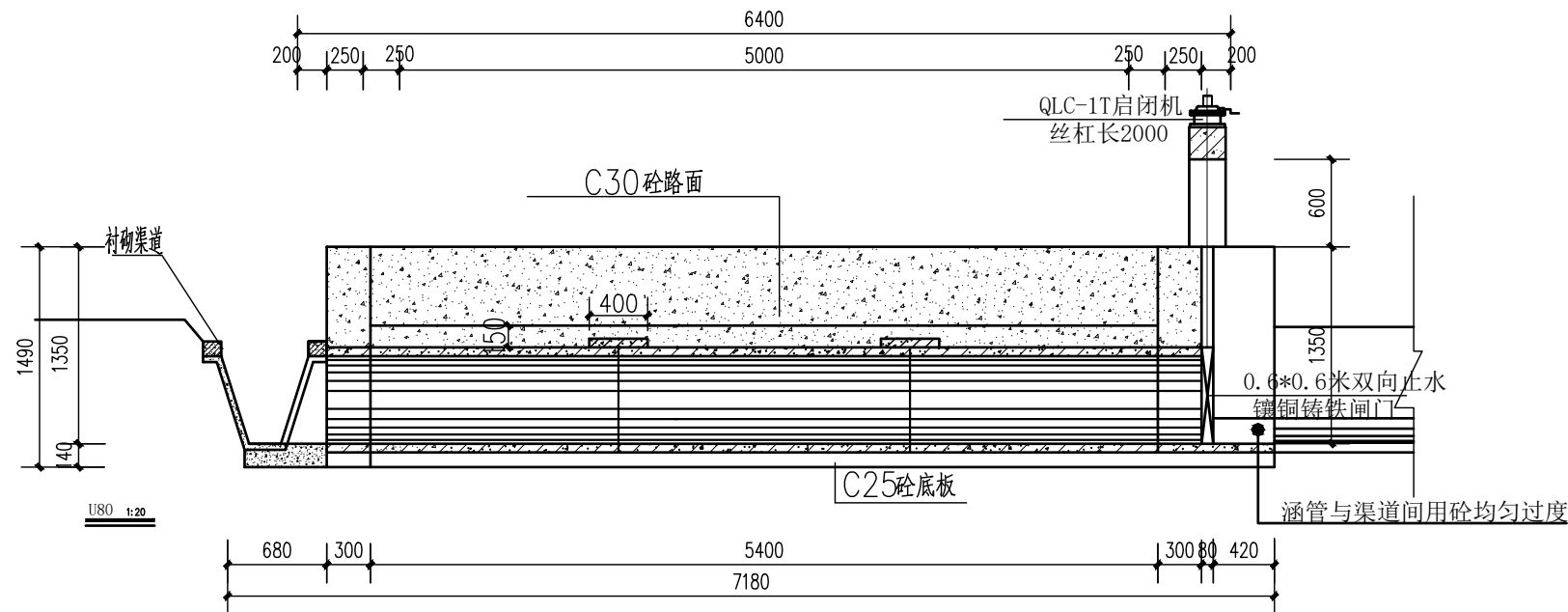


B-B 1:50

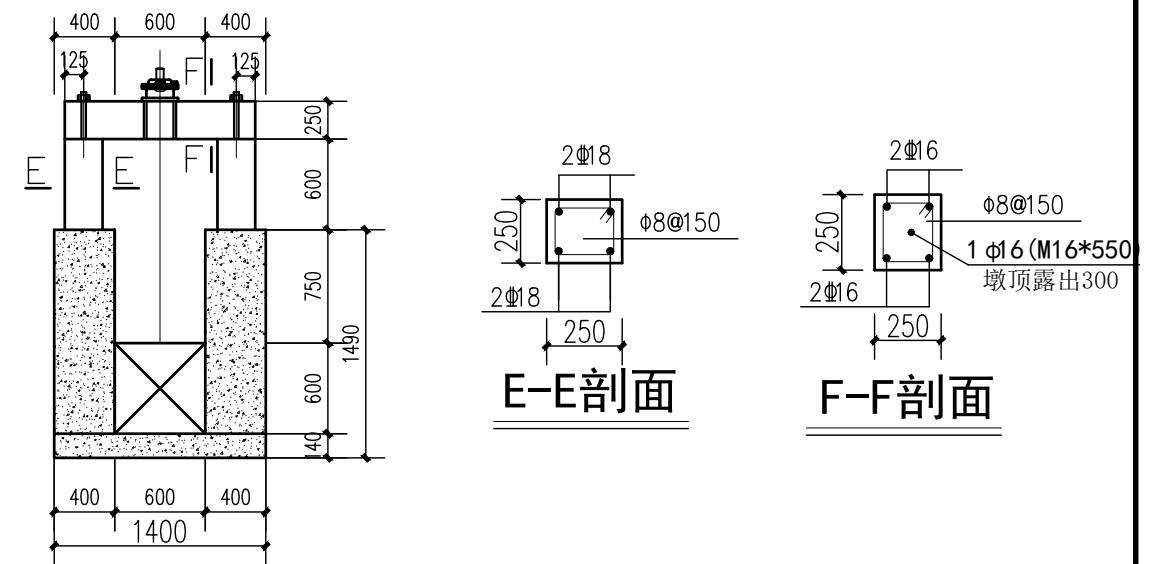
江苏远瀚建筑设计有限公司 Jiangsu Yuanhan Architectural Design Co., Ltd 证书编号: A132044306 (甲级) A232044303 (丙级)	项目名称 Project Title	溧阳市溧城街道倪庄村土地复垦项目 (田间建筑工程)	项目负责人 Project Manager	设计 Designed	图号 Drawing NO.	10	
	图纸名称 Drawing Title	d600过路涵设计图	专业负责人 Discipline Responsible	校对 Checked	比例 Scale	见图	
	设计编号 Project No.	SL1-2024-05	阶段 Status	施工图设计	专业 Discipline	水工	审核 Audited
						归档日期 File Date	2024.08



穿路控制涵洞平面图 1:50



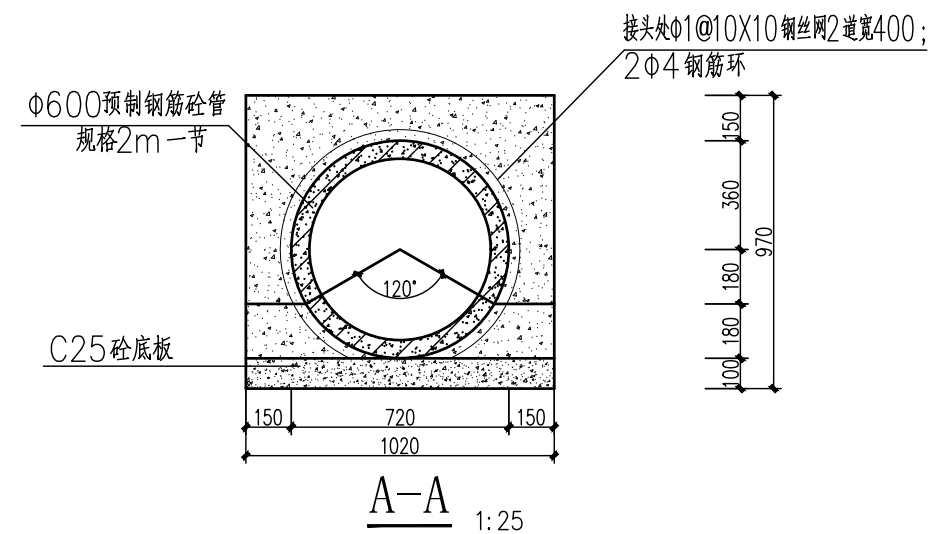
穿路控制涵洞纵剖视图 1:50



D-D: 50

E-E剖面

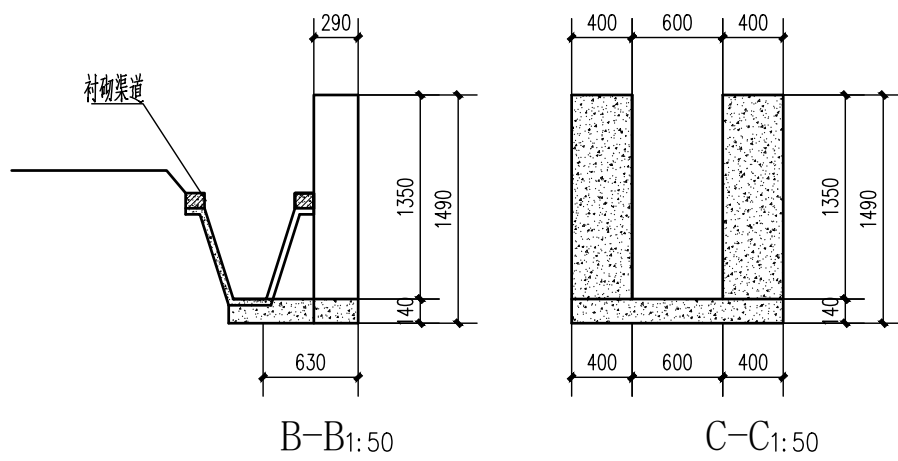
F-F剖面



A-A 1:25

说明: 1. 土方回填采用粘土分层夯实, 每层填土厚度不得大于300。

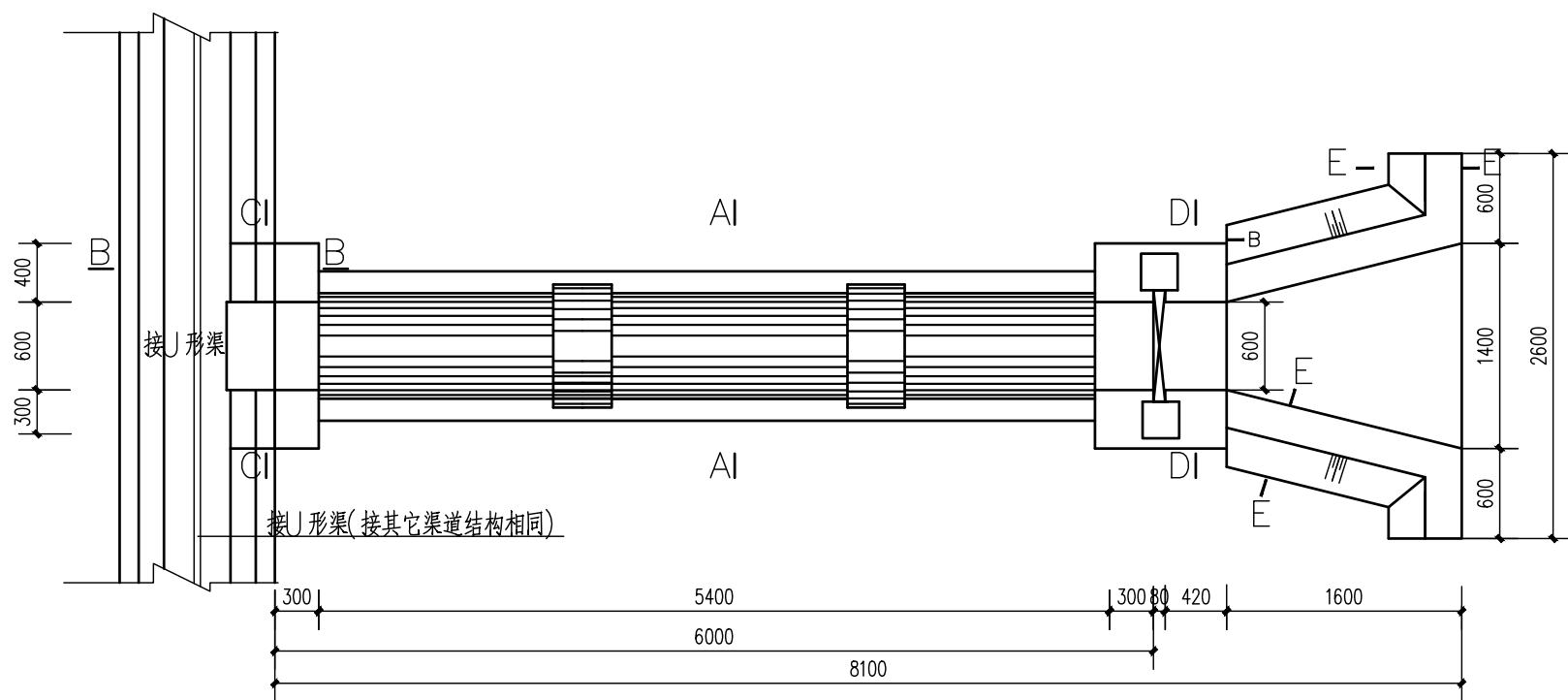
2. 闸门为双向止水镶铜铸铁闸门0.8*0.8米, 启闭机型号QLC-1T, 丝杆长1.5米。



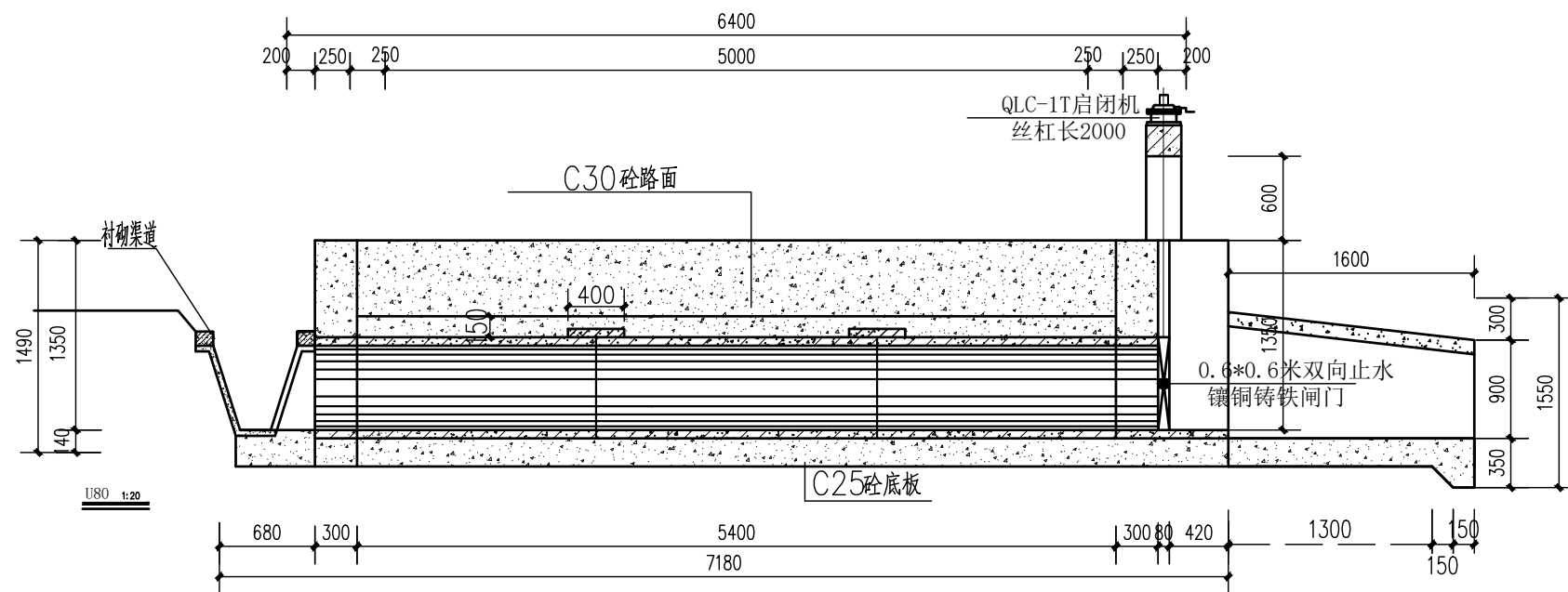
B-B: 50

C-C: 50

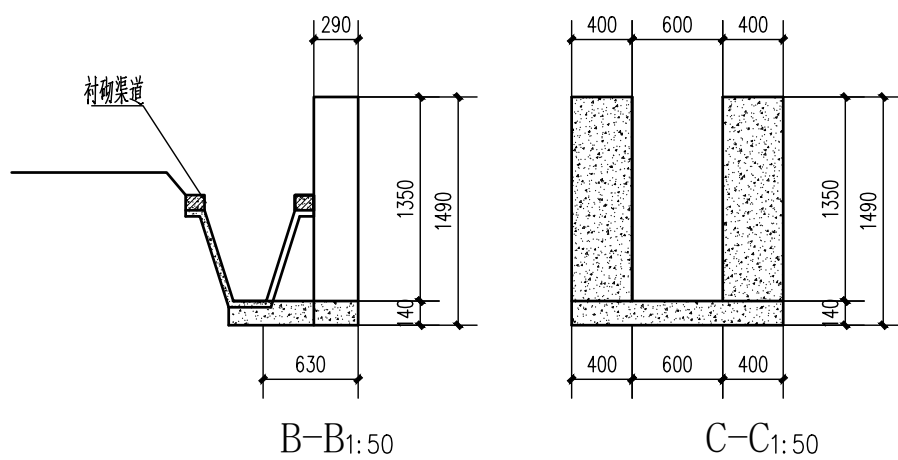
江苏远瀚建筑设计有限公司 Jiangsu Yuanhan Architectural Design Co., Ltd 证书编号: A132044306 (甲级) A232044303 (丙级)	项目名称 Project Title	溧阳市溧城街道倪庄村土地复垦项目 (田间建筑工程)		项目负责人 Project Manager	设计 Designed	图号 Drawing NO.	11	
	图纸名称 Drawing Title	d600穿路控制涵设计图		专业负责人 Discipline Responsible	校对 Checked	比例 Scale	见图	
	设计编号 Project No.	SL1-2024-05	阶段 Status	施工图设计	专业 Discipline	审核 Audited	归档日期 File Date	2024.08
					水工			



穿路控制涵洞平面图 1:50

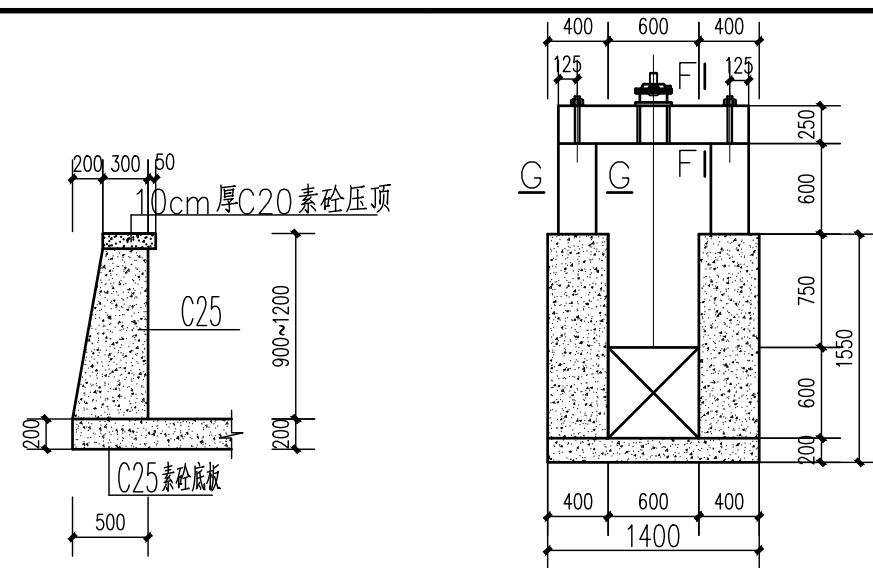


穿路控制涵洞纵剖视图 1:50



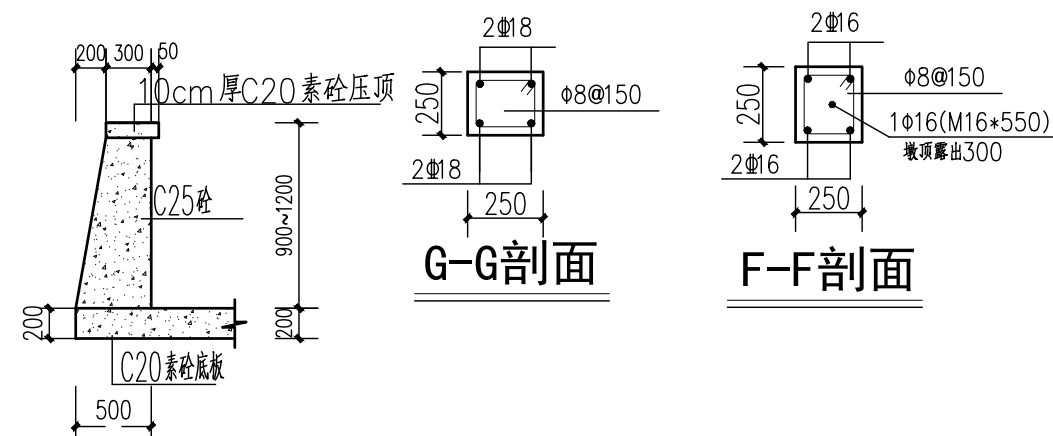
B-B 1:50

C-C 1:50



C-C剖面图 1:50

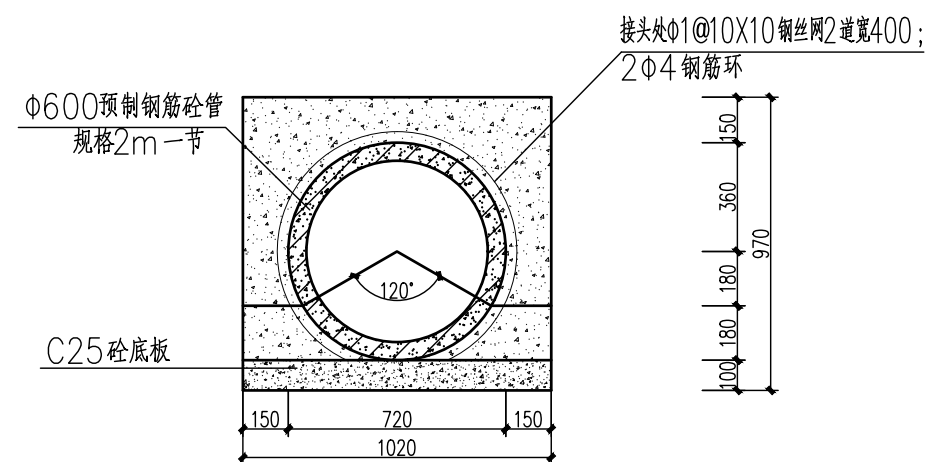
D-D 1:50



E-E剖面图 1:50

G-G剖面

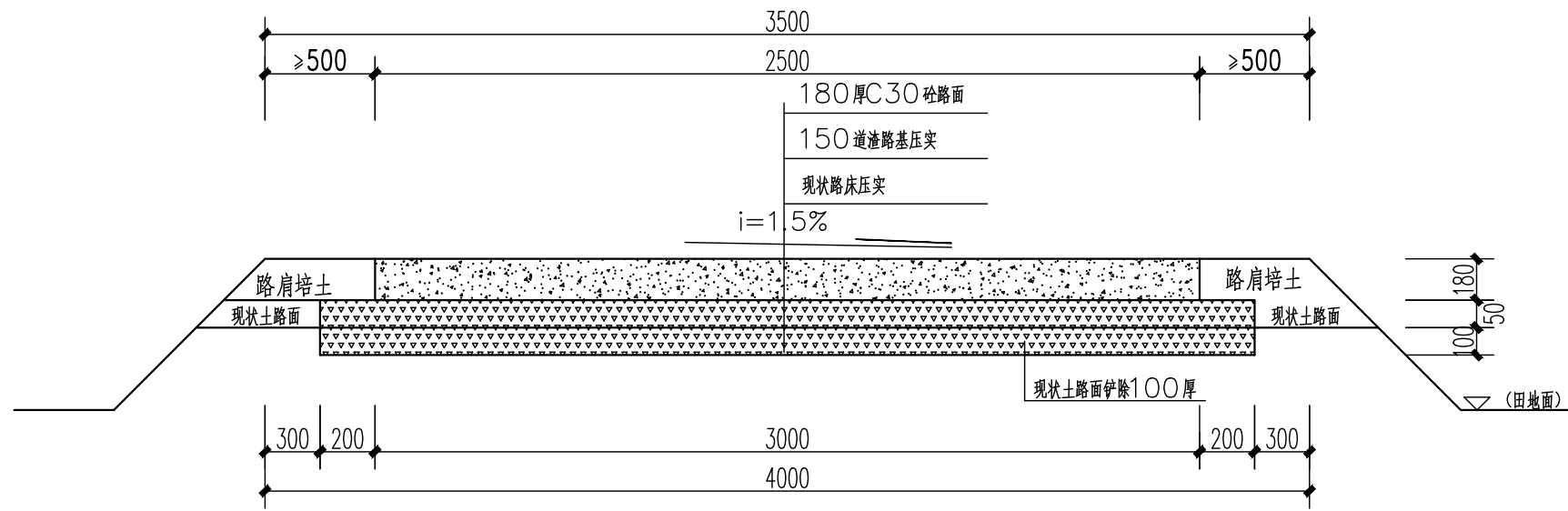
F-F剖面



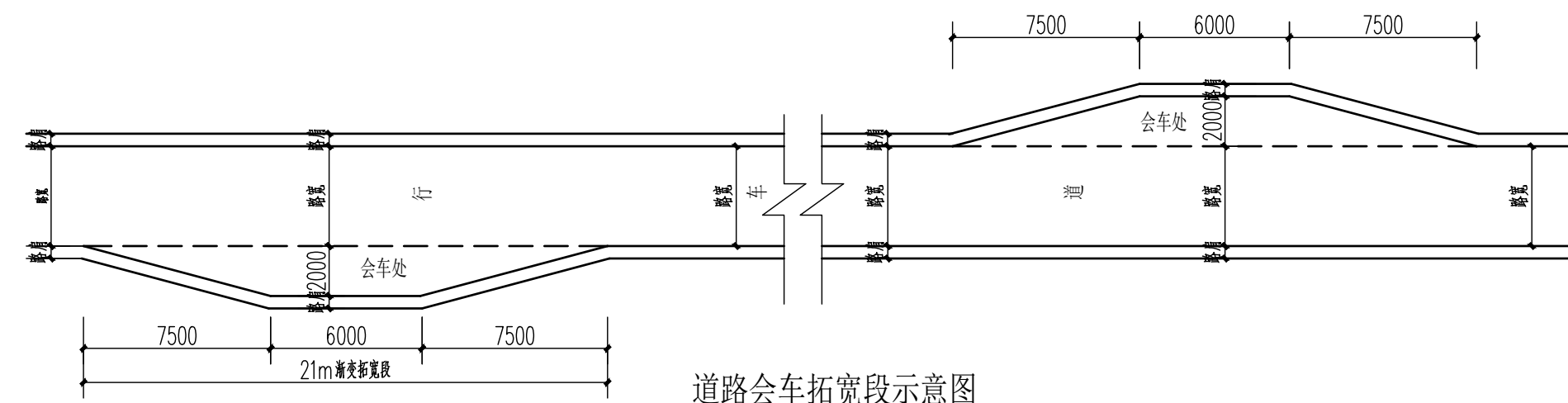
A-A 1:25

- 说明: 1、土方回填采用粘土分层夯实, 每层填土厚度不得大于300。
2、闸门为双向止水镶铜铸铁闸门0.8*0.8米, 启闭机型号QLC-1T, 丝杠长1.5米。

江苏远瀚建筑设计有限公司 Jiangsu Yuanhan Architectural Design Co., Ltd 证书编号: A132044306 (甲级) A232044303 (丙级)	项目名称 Project Title	溧阳市溧城街道倪庄村土地复垦项目 (田间建筑物工程)	项目负责人 Project Manager	设计 Designed	图号 Drawing NO.	12	
	图纸名称 Drawing Title	d600斗沟排水闸图	专业负责人 Discipline Responsible	校对 Checked	比例 Scale	见图	
	设计编号 Project No.	SL1-2024-05	阶段 Status	施工图设计	专业 Discipline	水工	审核 Audited
						归档日期 File Date	2024.08

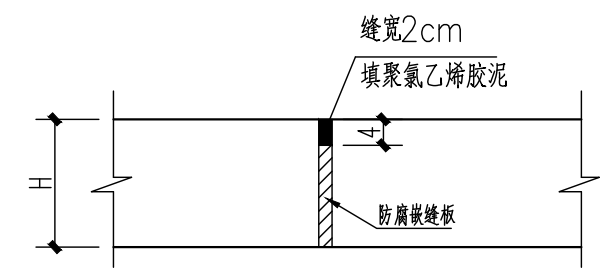


田间道断面图
1:25

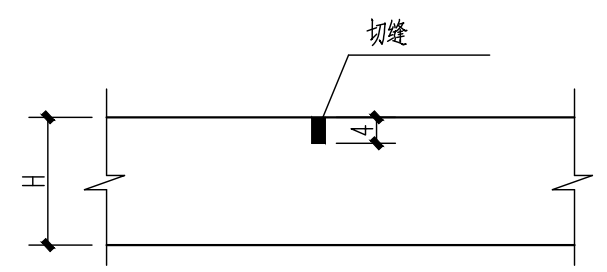


道路会车拓宽段示意图
根据实际情况调整

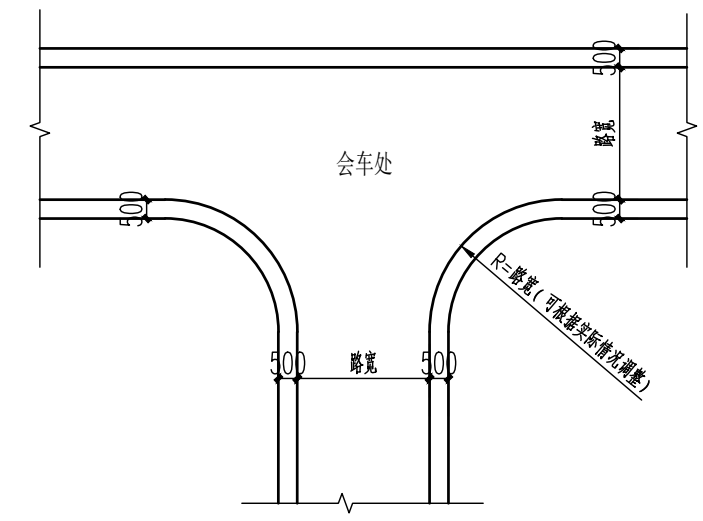
- 说明:
- 图中尺寸: 高程以m计, 高程为相对高程(以现路面高程为0.00), 其余尺寸以mm计;
 - 路基及路基回填土压实度不小于0.94;
 - 混凝土强度等级为C30, 砼设计弯拉强度不小于4.5MPa;
 - 施工技术要求:
 - 路槽开挖面应平整, 清除杂物, 采用中型压路机碾压数遍, 无轮迹为止;
 - 混凝土路面施工, 路面须压纹, 缝深3~5mm, 间距20mm;
 - 路肩培土不小于0.50m, 并向外倾斜, 其高程与路面齐平;
 - 沿路轴线每隔5m设横向缩缝一道, 横缝采用锯缝;
 - 施工间歇处设横向施工缝(应根据施工组织予以设置);
 - 横缝内均浇灌聚氨酯胶泥, 填缝板采用防腐嵌缝板;
 - 与原有路、桥衔接处应采用1:20的坡顺坡连接, 新建道路纵向坡比不陡于1:20;
 - 图中道路具体位置详见项目规划图。



砼路面胀缝构造图

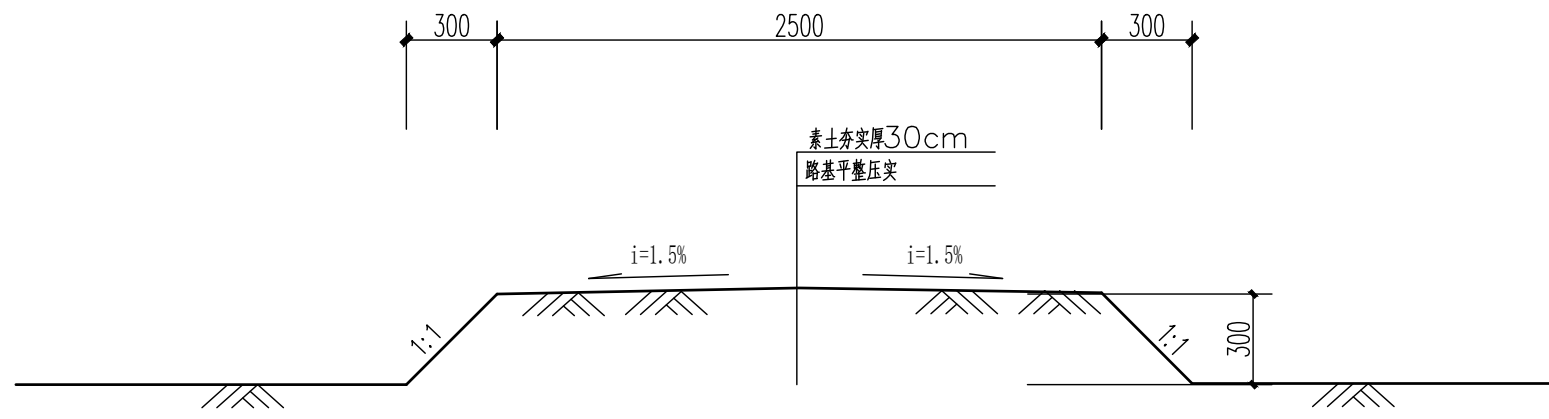


砼路面缩缝构造图



道路交汇处示意图

江苏远瀚建筑设计有限公司 Jiangsu Yuanhan Architectural Design Co., Ltd 证书编号: A132044306 (甲级) A232044303 (丙级)	项目名称 Project Title	溧阳市溧城街道倪庄村土地复垦项目 (田间建筑物工程)		项目负责人 Project Manager	设计 Designed	图号 Drawing NO.	13
	图纸名称 Drawing Title	田间道		专业负责人 Discipline Responsible	校对 Checked	比例 Scale	见图
	设计编号 Project No.	SL1-2024-05	阶段 Status	施工图设计	专业 Discipline	审核 Audited	归档日期 File Date



生产路标准断面图

说明:

- 1、图中尺寸单位以mm计;
- 2、路基压实度: 压实度 $\geq 91\%$;
- 3、路基整理应清除原路面有机杂质, 然后压实。

江苏远瀚建筑设计有限公司 Jiangsu Yuanhan Architectural Design Co., Ltd 证书编号: A132044306 (甲级) A232044303 (丙级)	项目名称 Project Title	溧阳市溧城街道倪庄村土地复垦项目 (田间建筑物工程)		项目负责人 Project Manager	设计 Designed	罗斌	图号 Drawing NO.	14
	图纸名称 Drawing Title	生产路		专业负责人 Discipline Responsible	校对 Checked	胡明	比例 Scale	见图
	设计编号 Project No.	SL1-2024-05	阶段 Status	施工图设计	专业 Discipline	水工	审核 Audited	归档日期 File Date

溧阳市溧城街道倪庄村土地复垦项目
(灌溉站工程)

施 工 图 设 计

江苏远瀚建筑设计有限公司

二〇二四年八月

江苏远瀚建筑设计有限公司 2024年8月		图 纸 目 录		设计编号	
		工程名称	溧阳市溧城街道倪庄村土地复垦项目灌溉站工程	设计阶段	施工图设计
		项 目		编 制	
		专 业	水 工	共 1 页	第 1 页
序号	图 号	图 名		标准图或重复 使用图图集图号	图幅 备 注
1	01	设计总说明			A3
2	02	平面图、纵剖面图			A3
3	03	结构剖面图			A3
4	04	细部结构图			A3
5	05	水池及真空泵详图			A3
6	06	泵房建筑图			A3
7	07	泵房结构图			A3
8	08	电气图			A3
9	09				A3
10	10				A3
11	11				A3
12	12				A3
13	13				A3
14	14				A3
15	15				A3
16	16				A3
17	17				A3
18	18				A3
19	19				A3
20	20				A3

设计总说明

一、设计基本资料

(一) 工程规模

本工程为溧阳市溧城街道倪庄村土地复垦项目灌溉站工程,设计流量为 $0.22\text{m}^3/\text{s}$,选用水泵型号为300HW-5,转速为970r/min;配套电机为Y180L-6-15KW(直联)。电动葫芦10KN,

(二) 设计依据

1、本工程采用的主要标准、规范及规程:

- 《高标准农田建设通则》(GB/T30600-2022)
- 《水利水电工程等级划分及洪水标准》(SL252-2017);
- 《堤防工程设计规范》(50286-2013);
- 《泵站设计规范》(GB/T50265-2010);
- 《水工混凝土结构设计规范》(SL/T191-2008);
- 《灌溉与排水工程设计规范》(GB50288-99);
- 《渠道防渗衬砌工程技术标准规范》(GB/T 50600-2020);
- 《水工建筑物荷载设计规范》[SL744-2016]
- 其它现行有关标准、规范、规程等。

2、图示尺寸单位:

- 本工程设计图纸采用吴淞高程系,单位以米计,其余单位均为毫米。

(三) 水位组合

1、泵站运行水位组合表

工况	设计枯水位	出水池最高水位	最高净扬程
灌溉设计	2.70	7.00	4.30

(四) 设计标准

- 灌溉标准:灌溉设计保证率90%以上;稻麦轮作区设计灌水率 $2.0-4.0(\text{m}^3/\text{s})/\text{万亩}$ 、旱作区 $1.0-2.0(\text{m}^3/\text{s})/\text{万亩}$ 。
- 除涝降渍标准:圩区日雨量200mm,雨后1d排出不受涝;控制农田地下水位在雨后2-3d内降至田面以下0.80m。

二、材料

- 混凝土:均为混凝土C25;
- 钢筋: Φ 为HPB300级钢筋, $f_y=f'_y=270\text{N}/\text{mm}^2$
 Φ 为HRB400级钢筋, $f_y=f'_y=360\text{N}/\text{mm}^2$
钢筋的强度标准值应具有不小于95%的保证率。
- 填缝材料:本工程伸缩缝内填四油三毡。

三、施工主要注意事项

1、土方开挖

除预留30cm保护层土方采用人工开挖,其余采用机械开挖。基坑开挖后应及时通知设计单位验槽。

2、土方回填

本工程土方回填建筑物后1.0m范围内采用10%灰土回填,基础采用10%水泥土回填,其余部位采用粘土回填,回填时采用人工平整、小型机械夯实,禁止使用大型大型机械回填。铺土厚度每层不得大于30cm。回填土压实度不应小于90%。

3、钢筋砼工程施工技术要求

(1) 模板

- 模板及支架材料应符合有关施工规范,其结构应具有足够的稳定性、刚度和强度,以保证浇筑混凝土的结构形状尺寸和相互位置符合设计规定;
- 模板表面应光滑平整、接缝严密、不漏浆。

(2) 钢筋

- 钢筋按型号、批号、规格、生产厂家的不同,应有质保书及试验报告;使用前,仍应做抗拉强度、冷弯试验。
- 焊条品种、规格、质量应符合规范及设计要求。钢筋焊接后的机械性能应符合国家规定,焊缝不允许有脱焊、漏焊点和裂缝;
- 在浇筑混凝土前,必须对钢筋的加工、安装质量进行验收,经确认符合设计要求后,才能浇筑混凝土;
- 钢筋锚固:钢筋的锚固长度L必须符合相关规范的规定;
- 钢筋的安装位置必须符合设计图纸要求。

(3) 骨料

- 混凝土粗骨料粒径不得大于结构截面最小尺寸的0.25倍;其含泥量应不大于1%,吸水率应不大于1.5%。
- 混凝土细骨料宜采用中粗砂,其含泥量不应大于3%,泥块含量应不大于1%。

(4) 混凝土浇筑

- 混凝土的生产和原材料的质量均应符合有关规范规定;
- 混凝土的水灰比应通过试验确定。钢筋混凝土结构混凝土的水灰比要求不大于0.50,素混凝土的最大水灰比不大于0.55;
- 新老混凝土结合面的处理措施须严格按施工规范执行;
- 混凝土浇筑应连续进行,其间歇时间不得超过2小时,严禁在途中和仓内加水。混凝土的自由倾落高度不得超过2m,应随浇随平,不得使用振捣器平仓;捣固混凝土应以使用振捣器为主,对无法使用振捣器或浇筑困难的部位,方可采用或辅以人工捣固,做到无蜂窝麻面;
- 施工单位应采取有效措施,控制砼温度裂缝;
- 混凝土连续湿润养护时间,对普通硅酸盐水泥、硅酸盐水泥不少于10天,矿渣硅酸盐水泥、粉煤灰硅酸盐水泥不少于15天;

4、请按图及现行有关施工验收规范严格执行,未尽事宜,另行协商解决。

五、门窗

门:机房与室外相通的防盗门均采用甲级防盗门;
机房内部门均为实木门,禁止采用夹板门。
窗:窗均采用80系列铝合金单玻窗,铝合金型材截面最小实测壁厚应不小于1.4mm,窗玻璃为白玻,最小厚度应不小于5mm。
防盗窗:机房室外均设防盗窗,材料为SUS304不锈钢壁厚应不小于1.2mm。

六、管理房设计说明:

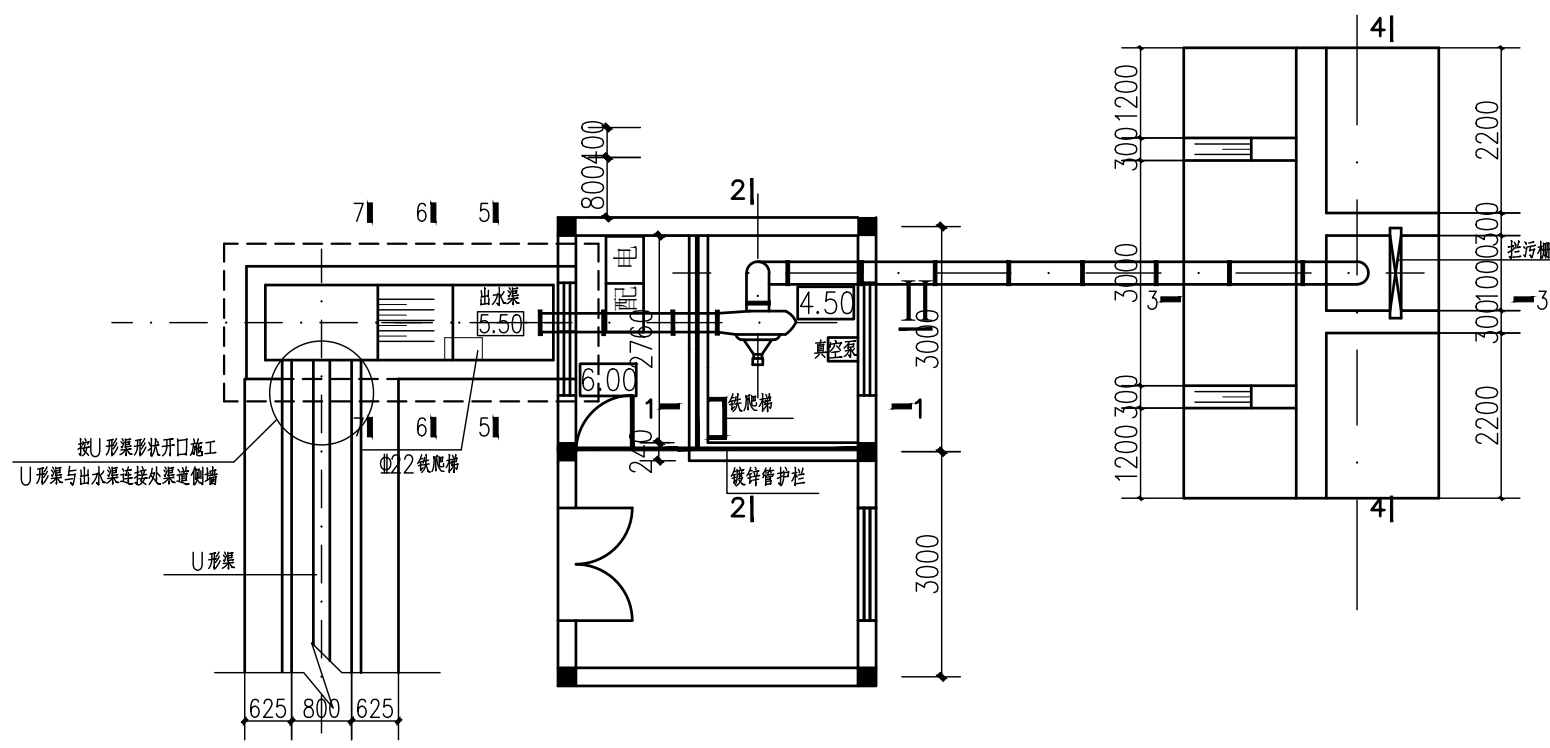
分项	使用部位	工程做法
	防水砂浆防潮层:	20厚1:2水泥砂浆掺5%避水浆,位置在-0.90标高处。
墙体做法		见结构图
地面做法	机层地面	20厚1:3水泥砂浆找平层 60厚C15混凝土 100厚碎石或碎砖夯实,素土夯实。
楼面做法	隔热层	30厚1:3水泥砂浆找平层。 捣制钢筋混凝土楼板
内墙面做法	内墙面	刷乳胶漆 5厚1:0.3:3水泥石灰浆粉面。 12厚1:1:6混合砂浆打底。 刷界面处理剂一道
	水泥护角线	粉面同墙面 15厚1:2.5水泥砂浆每边宽40,高2000护角线
屋面做法	瓦屋面 (钢筋混凝土基层)	混合砂浆水泥瓦卧牢 30厚1:3水泥砂浆找平层 现捣钢筋混凝土屋面。
外墙做法	外墙装饰	1:1水泥砂浆勾缝 贴外墙面砖,在砖墙贴面上涂刷一遍YJ-302混凝土界面处理剂 6厚1:0.2:2.5水泥石灰砂浆 12厚1:3水泥打底拉毛
平顶做法	平顶	刷平顶涂料 6厚1:2.5水泥石灰砂浆粉刷 6厚1:3水泥砂浆打底 板底刷纯水泥浆一道(内掺建筑胶) 现浇混凝土楼板
其它做法	入口坡道 散水 (宽度见施工图)	参建筑平面 20厚1:2水泥砂浆压实抹光。60厚C15混凝土,素土夯实向外坡4%。 (注:每隔6m留伸缩缝一道,墙身与散水设10宽缝,沥青砂浆嵌缝)

七、结构的一般说明:

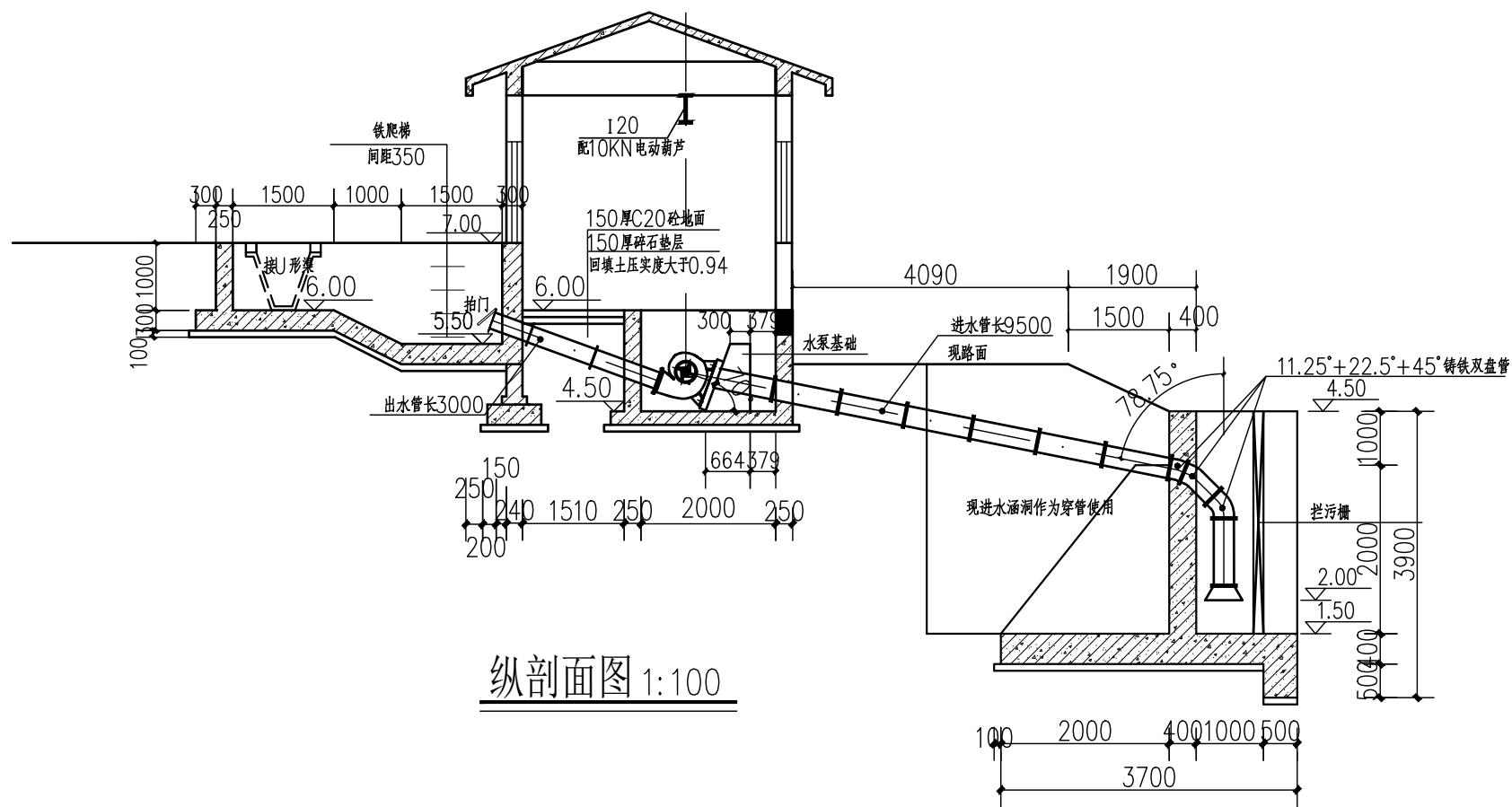
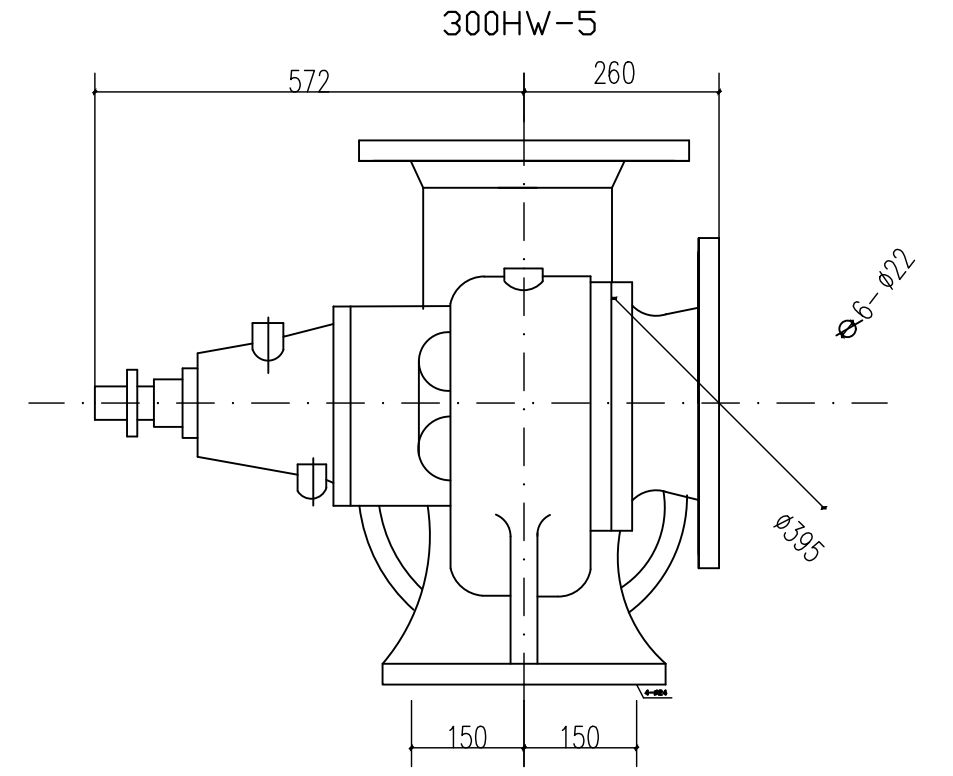
1、除图中注明外,受力纵筋混凝土最小保护层厚度按下表取用

序号	构件类别	保护层厚度
1	板	25
2	其他	45

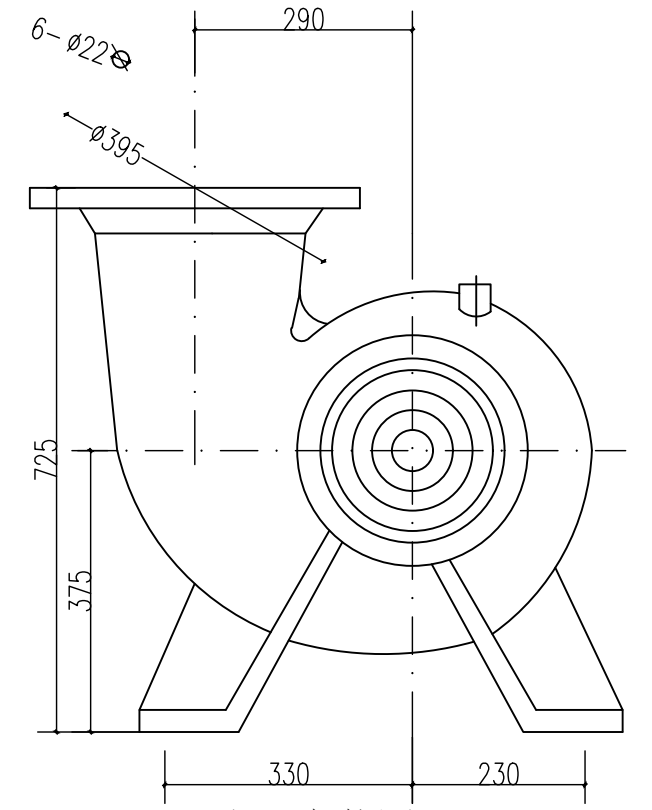
	项目名称 Project Title	溧阳市溧城街道倪庄村土地复垦项目			项目负责人 Project Manager	设计 Designed	图号 Drawing NO.	01
	图纸名称 Drawing Title	设计总说明			专业负责人 Discipline Responsible	校对 Checked	比例 Scale	
	设计编号 Project No.	SL1-2024-05	阶段 Status	施工图设计	专业 Discipline	水工	审核 Audited	归档日期 File Date



平面图 1:100

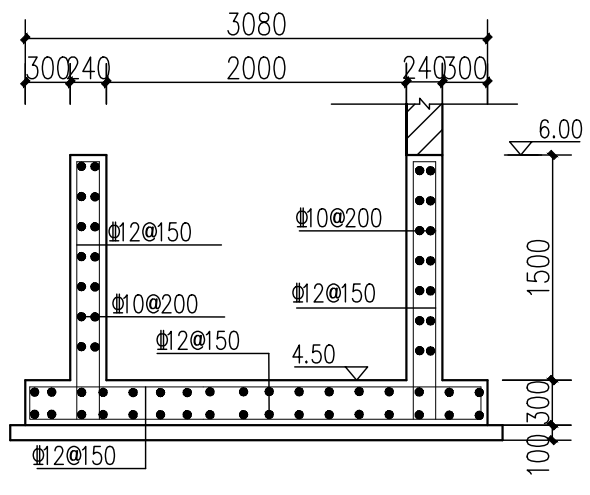


纵剖面图 1:100

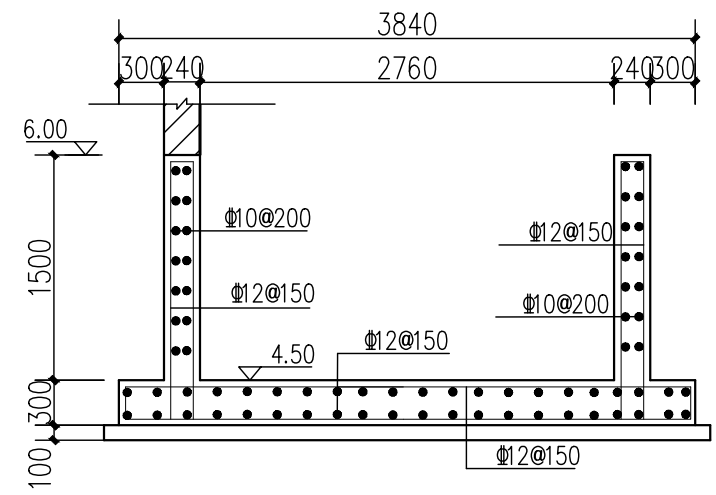


水泵安装图

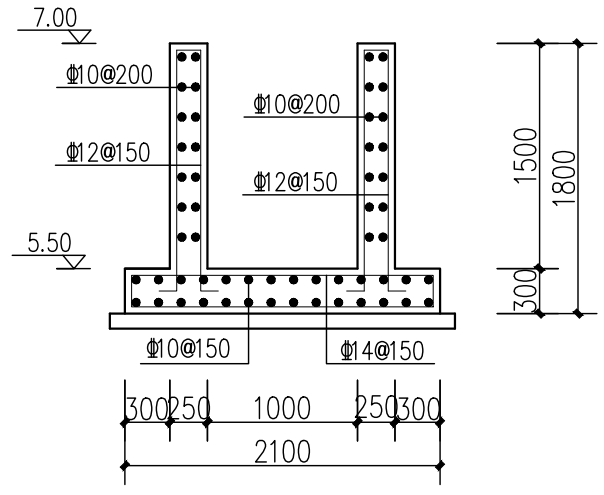
江苏远瀚建筑设计有限公司 Jiangsu Yuanhan Architectural Design Co., Ltd 证书编号: A132044306 (甲级) A232044303 (丙级)	项目名称 Project Title	溧阳市溧城街道倪庄村土地复垦项目	项目负责人 Project Manager	设计 Designed	图号 Drawing NO.	02	
	图纸名称 Drawing Title	平面图、纵剖面图	专业负责人 Discipline Responsible	校对 Checked	比例 Scale	1:100	
	设计编号 Project No.	SL1-2024-05	阶段 Status	施工图设计	专业 Discipline	审核 Audited	归档日期 File Date
					水工		2024.08



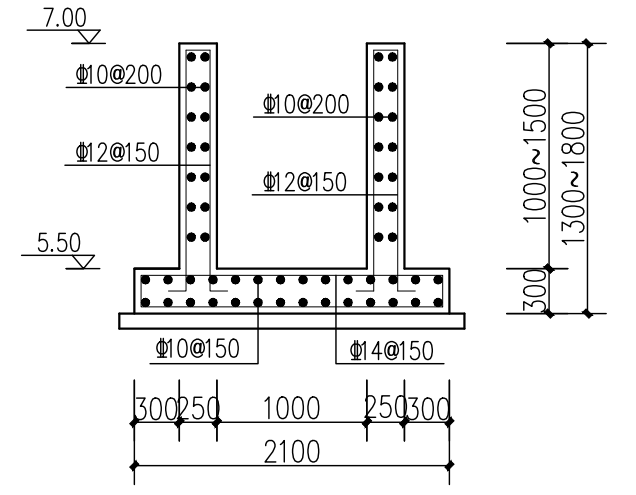
1-1



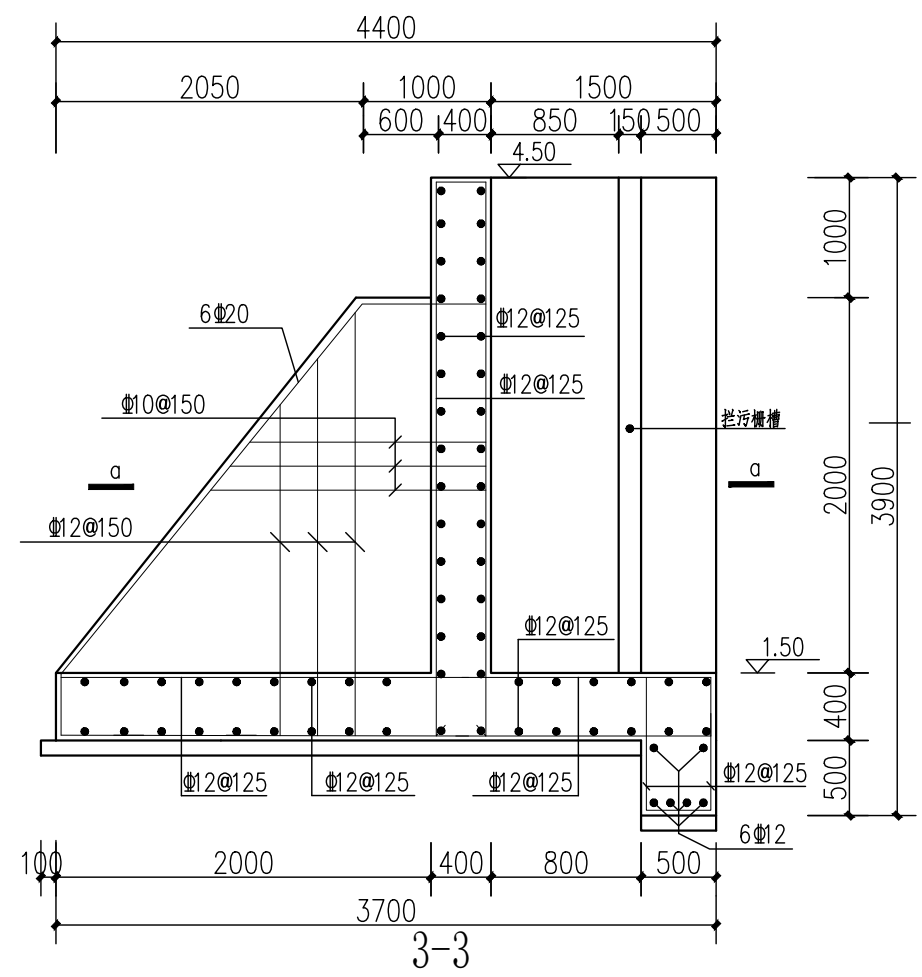
2-2



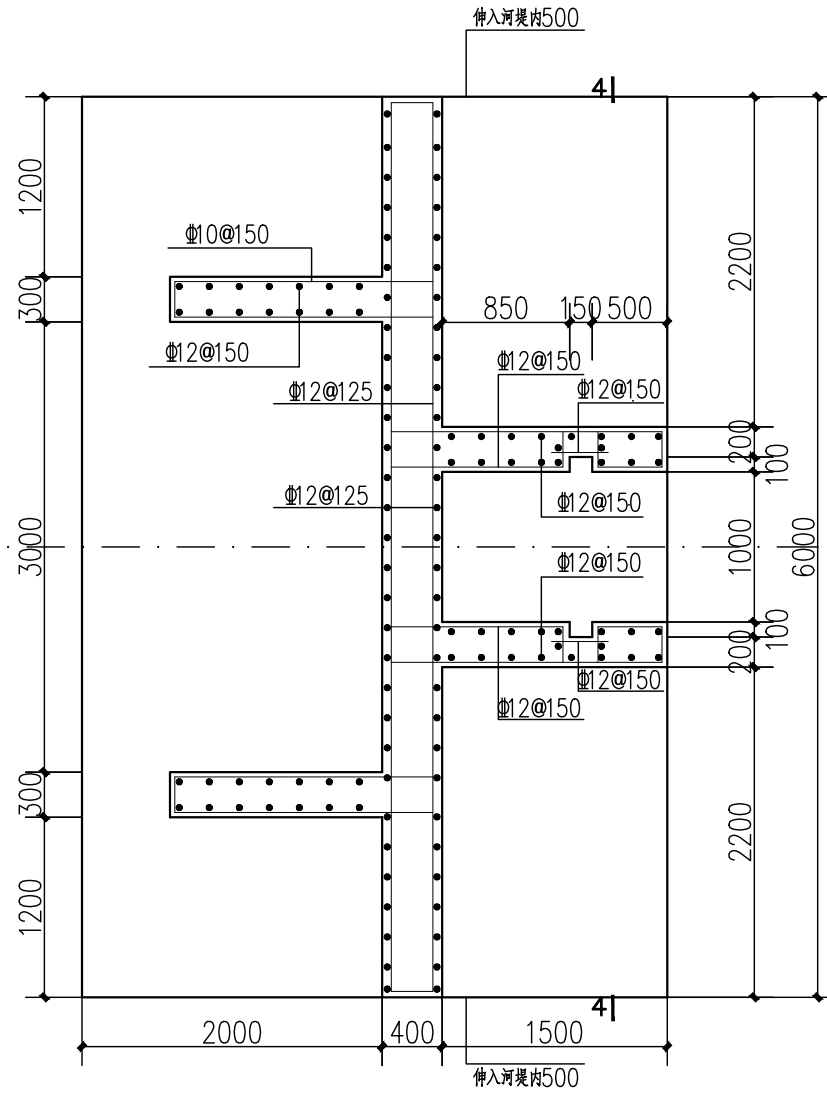
5-5



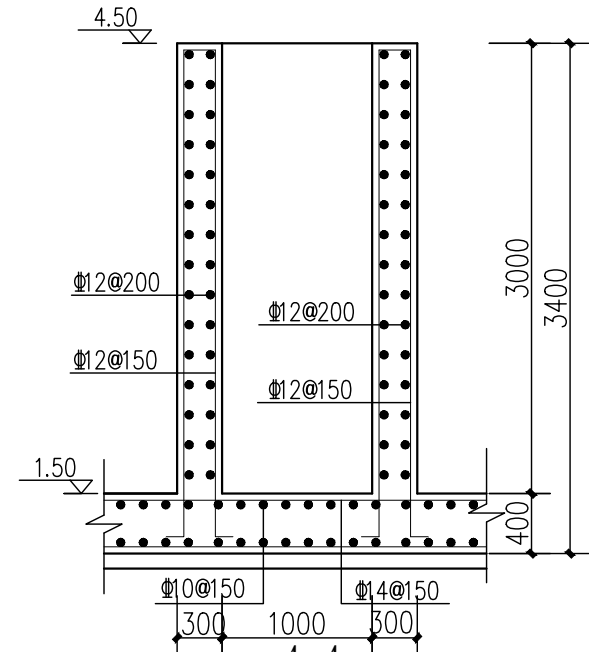
6-6



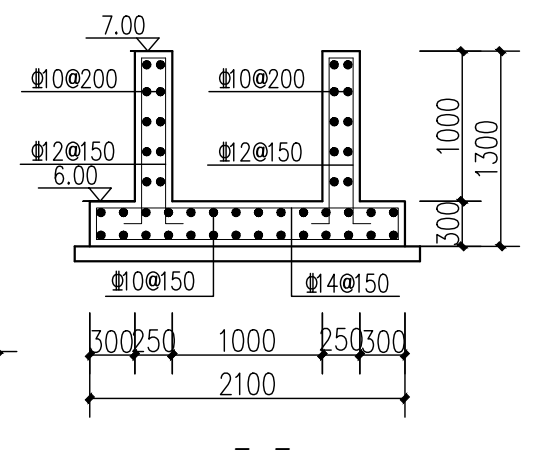
3-3



4-1



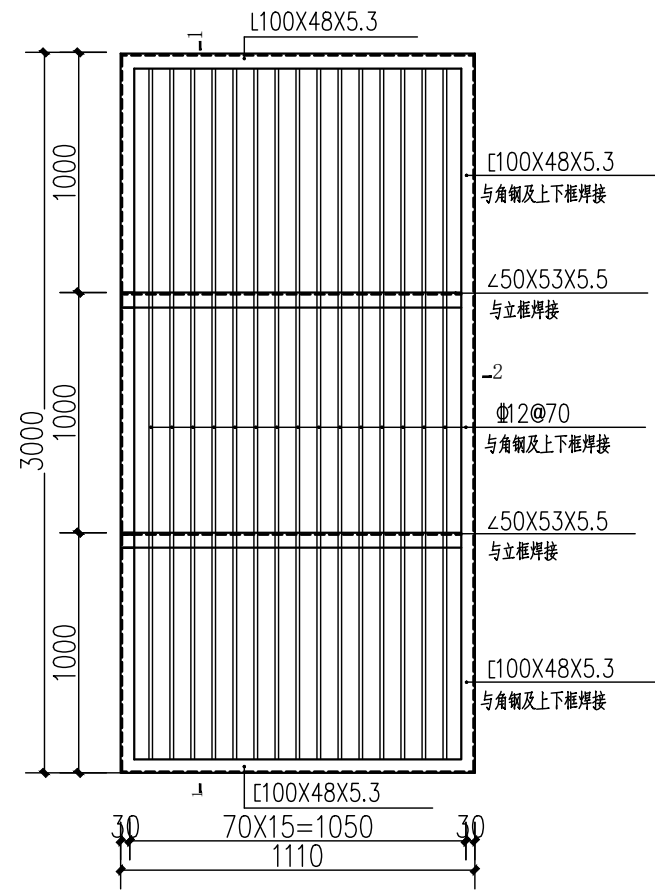
4-4



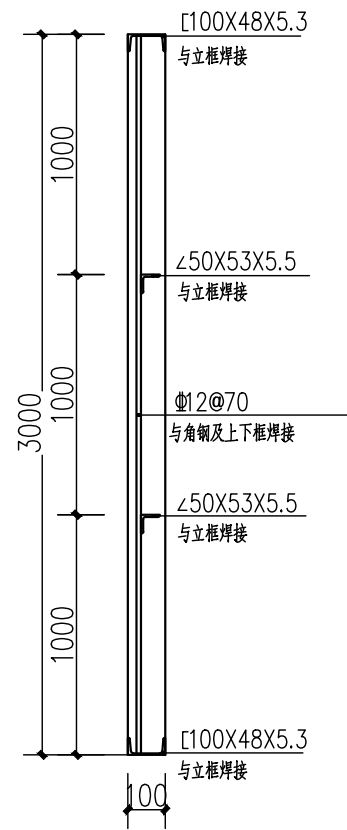
7-7

扶壁式挡土墙横断面图

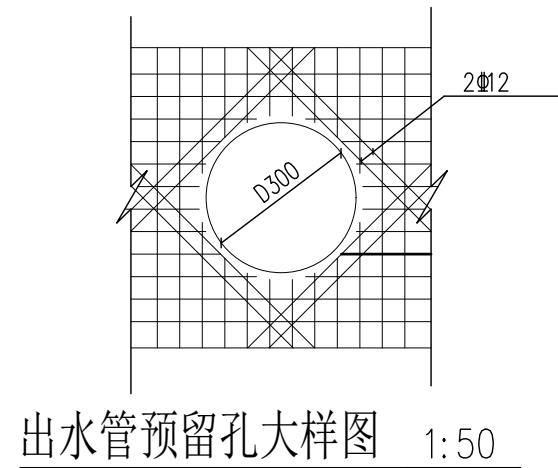
江苏远瀚建筑设计有限公司 Jiangsu Yuanhan Architectural Design Co., Ltd 证书编号: A132044306 (甲级) A232044303 (丙级)	项目名称 Project Title 溧阳市溧城街道倪庄村土地复垦项目	项目负责人 Project Manager 	设计 Designed 	图号 Drawing NO. 03	
	图纸名称 Drawing Title 结构剖面图	专业负责人 Discipline Responsible 	校对 Checked 	比例 Scale 1:100	
	设计编号 Project No. SL1-2024-05	阶段 Status 施工图设计	专业 Discipline 水工	审核 Audited 	归档日期 File Date 2024.08
	V1.0版				



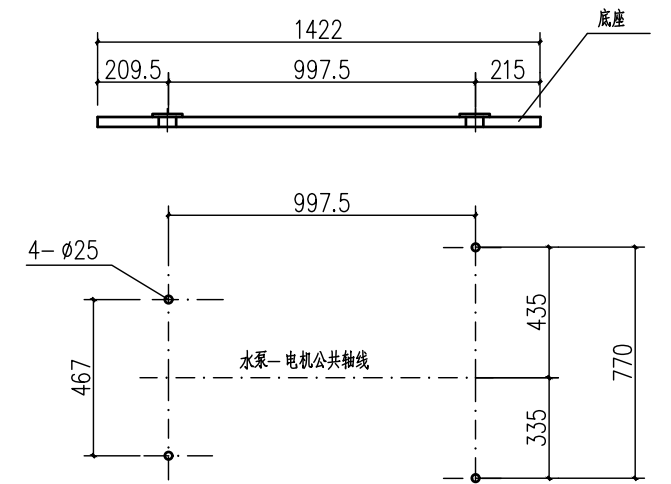
拦污栅加工尺寸图 1:25



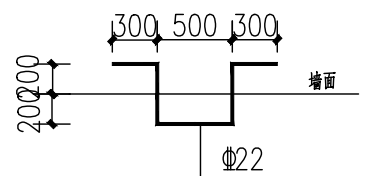
1-1剖面结构图 1:25



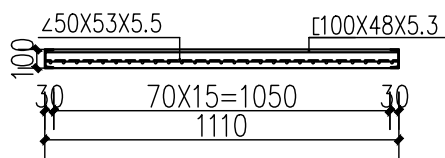
出水管预留孔大样图 1:50



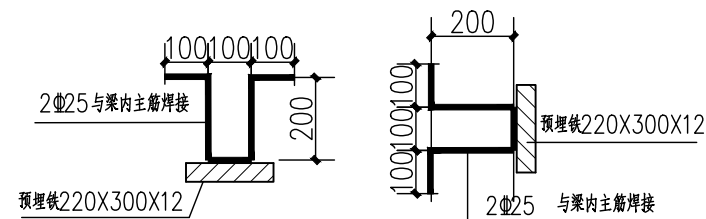
水泵与电机直联安装图 1:25



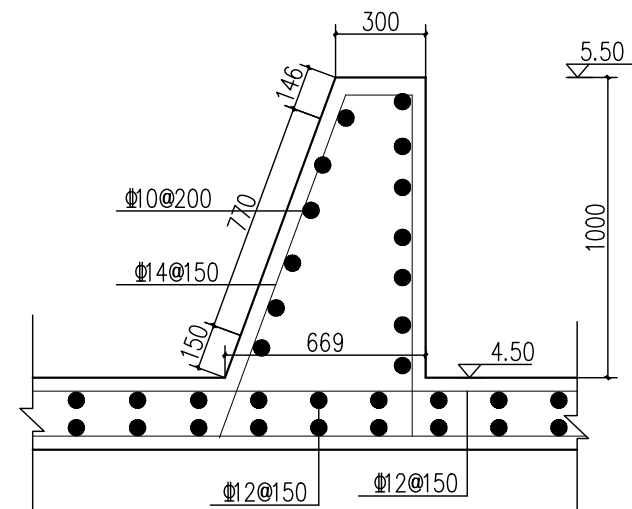
铁爬梯大样图 1:50



2-2剖面结构图 1:25



预埋铁结构图 1:10

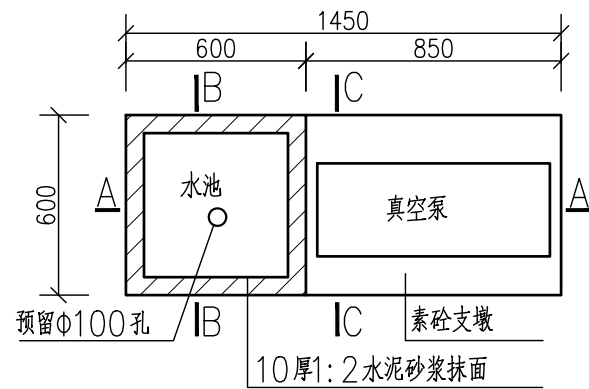


水泵安装基础详图 1:25

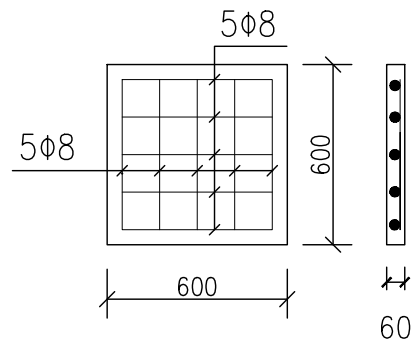
基础长1500

- 说明: 1、拦污栅为上下二扇, 结构均相同
2、拦污栅连接均为焊接, 焊缝高度均为6
3、拦污栅制作后采用镀锌防腐

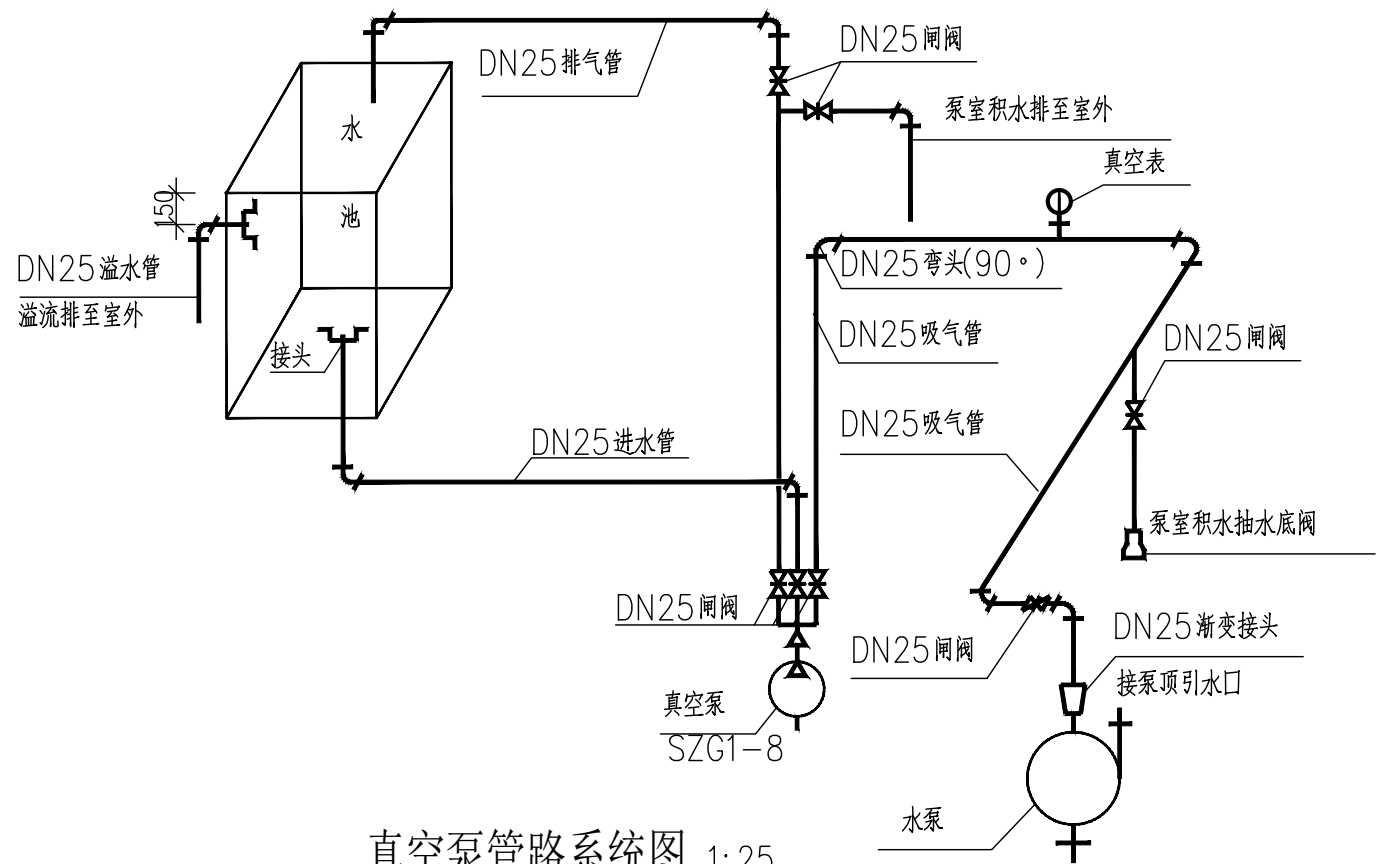
江苏远瀚建筑设计有限公司 Jiangsu Yuanhan Architectural Design Co., Ltd 证书编号: A132044306 (甲级) A232044303 (丙级)	项目名称 Project Title	溧阳市溧城街道倪庄村土地复垦项目	项目负责人 Project Manager	设计 Designed	图号 Drawing NO.	04	
	图纸名称 Drawing Title	细部结构图	专业负责人 Discipline Responsible	校对 Checked	比例 Scale	见图	
	设计编号 Project No.	SL1-2024-05	阶段 Status	施工图设计	审核 Audited	归档日期 File Date	2024.08
	专业 Discipline	水工	专业 Discipline	水工	审核 Audited	归档日期 File Date	2024.08



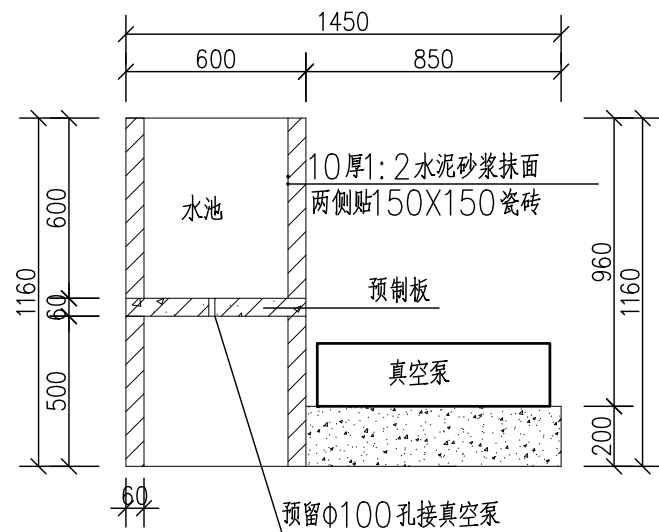
水池平面图 1:25



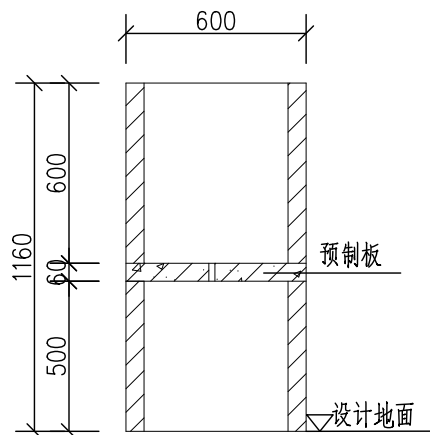
预制板配筋图 1:25



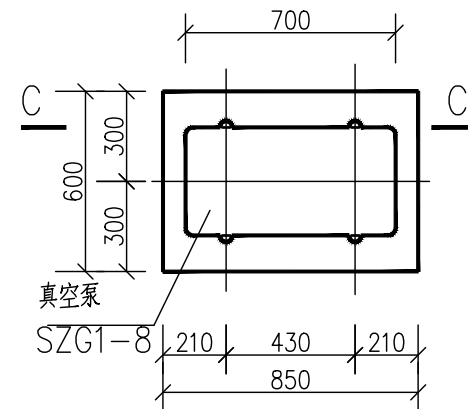
真空泵管路系统图 1:25



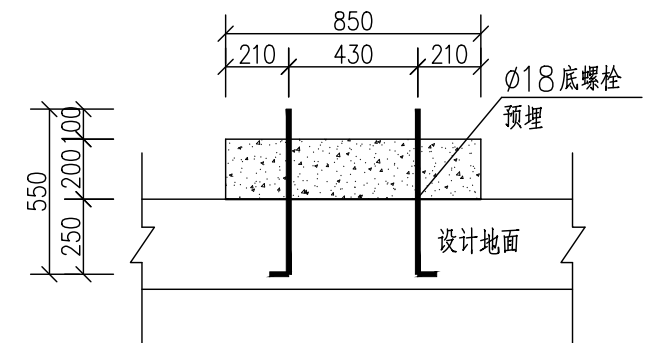
A-A剖面图 1:25



B-B剖面图 1:25



真空泵安装底座平面图 1:25

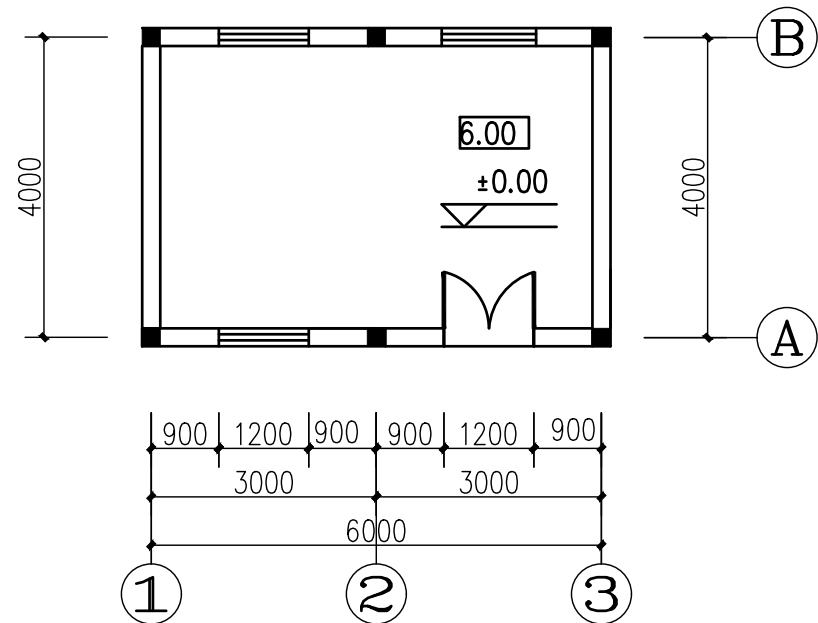


C-C剖面图 1:25

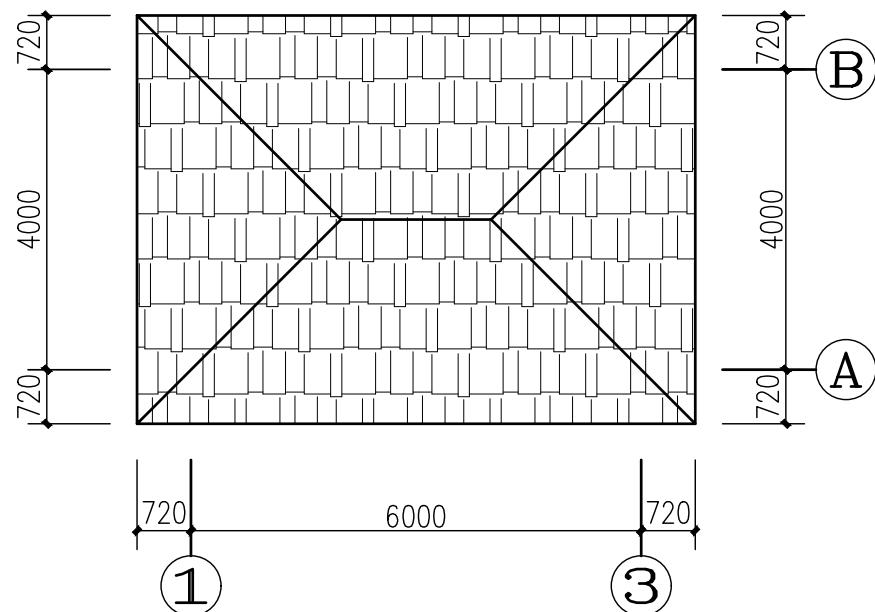
说明:

1. 本图尺寸单位以毫米计。
2. 真空泵管道系统附件采用标准件。
3. 所有管材管件均为PP-R给水管, DN=1.6Mpa, 热熔连接。

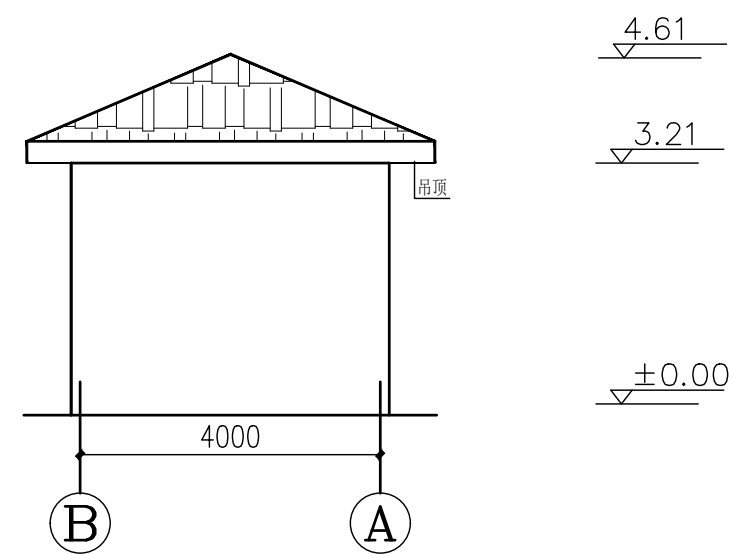
江苏远瀚建筑设计有限公司 Jiangsu Yuanhan Architectural Design Co., Ltd 证书编号: A132044306 (甲级) A232044303 (丙级)	项目名称 Project Title	溧阳市溧城街道倪庄村土地复垦项目		项目负责人 Project Manager	设计 Designed	图号 Drawing NO.	05	
	图纸名称 Drawing Title	水池及真空泵详图		专业负责人 Discipline Responsible	校对 Checked	比例 Scale	见图	
	设计编号 Project No.	SL1-2024-05	阶段 Status	施工图设计	专业 Discipline	审核 Audited	归档日期 File Date	2024.08
					水工			



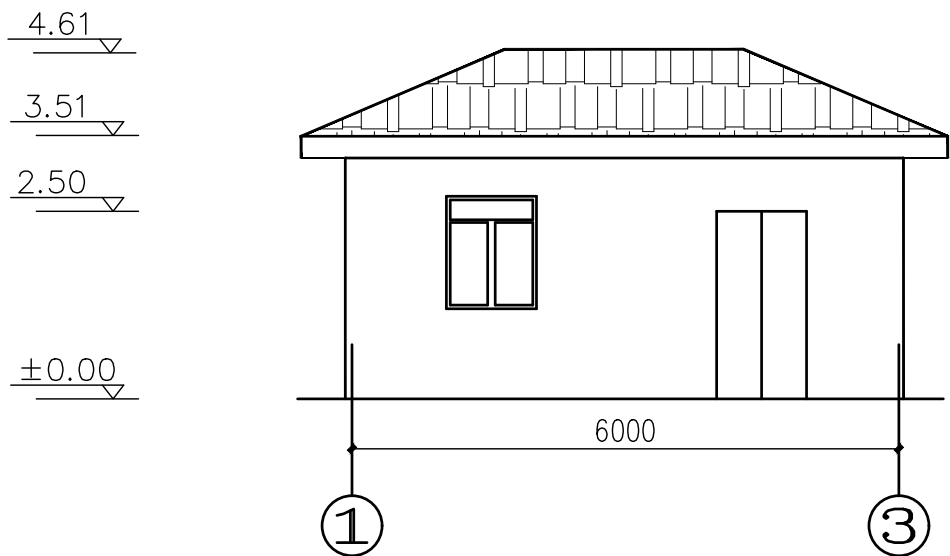
底层平面图



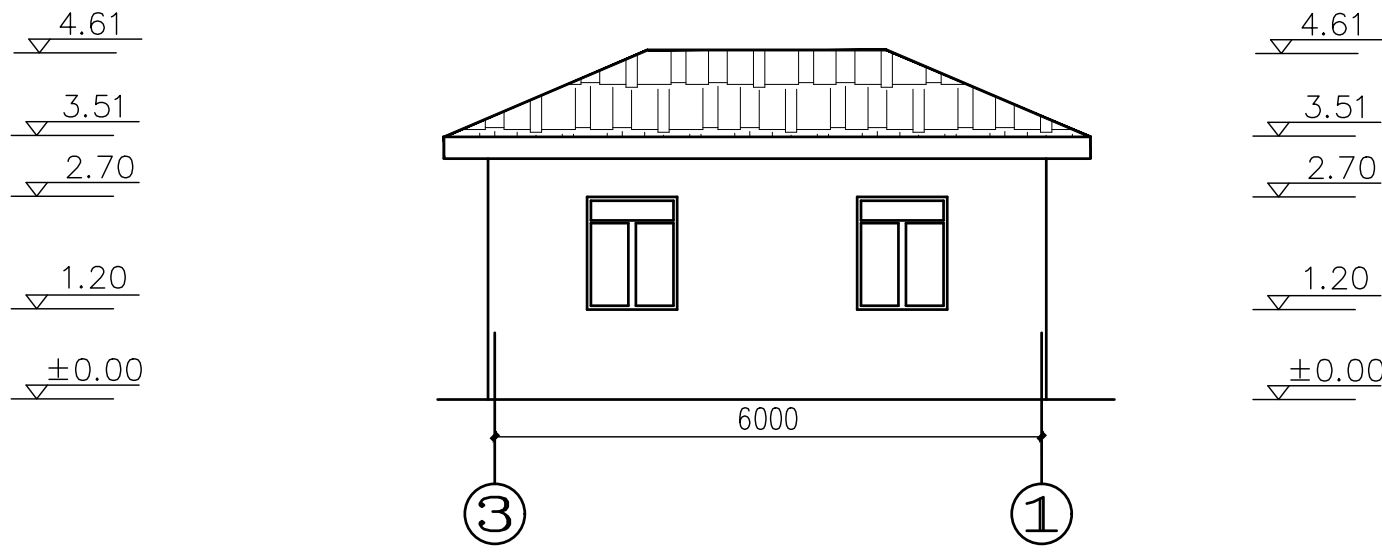
屋面平面图



侧立面图

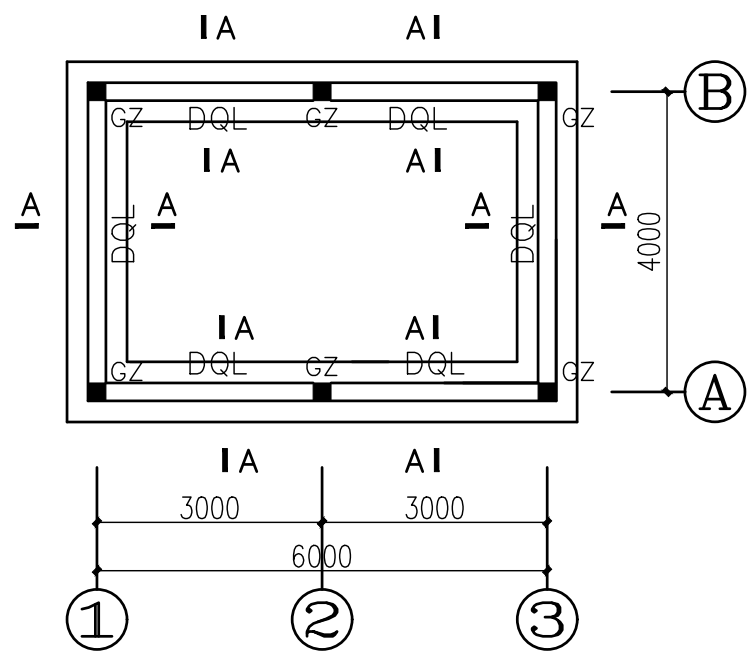


①-③立面图

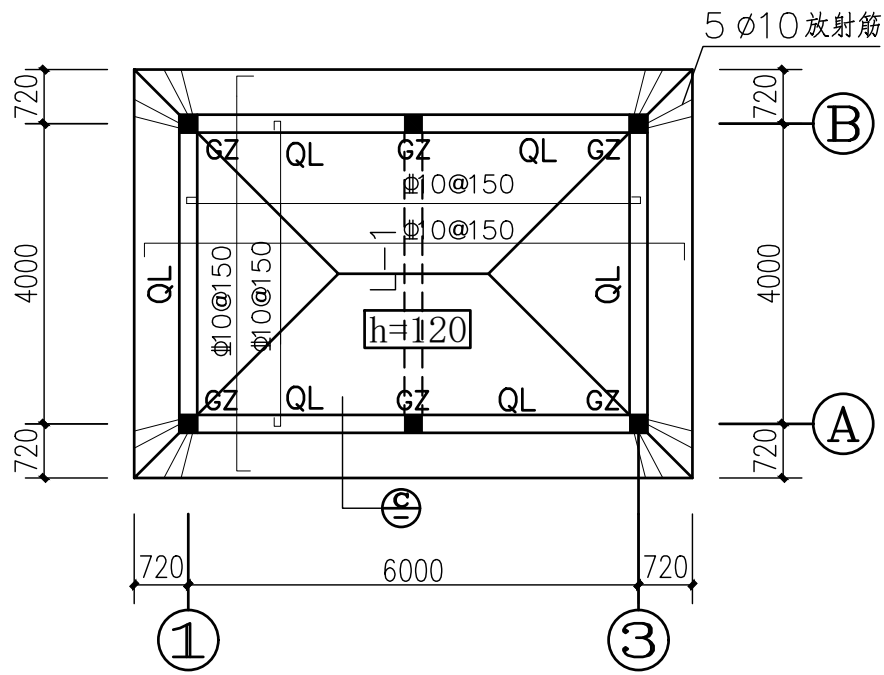


③-①立面图

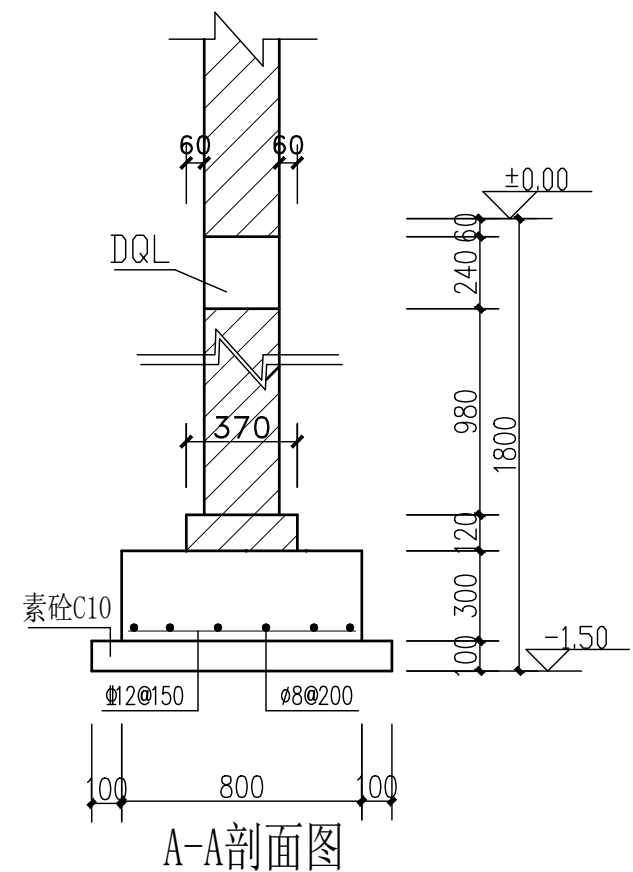
江苏远瀚建筑设计有限公司 Jiangsu Yuanhan Architectural Design Co., Ltd 证书编号: A132044306 (甲级) A232044303 (丙级)	项目名称 Project Title	溧阳市溧城街道倪庄村土地复垦项目		项目负责人 Project Manager	设计 Designed	图号 Drawing NO.	06	
	图纸名称 Drawing Title	泵房建筑图		专业负责人 Discipline Responsible	校对 Checked	比例 Scale	见图	
	设计编号 Project No.	SL1-2024-05	阶段 Status	施工图设计	专业 Discipline	审核 Audited	归档日期 File Date	2024.08
					水工			



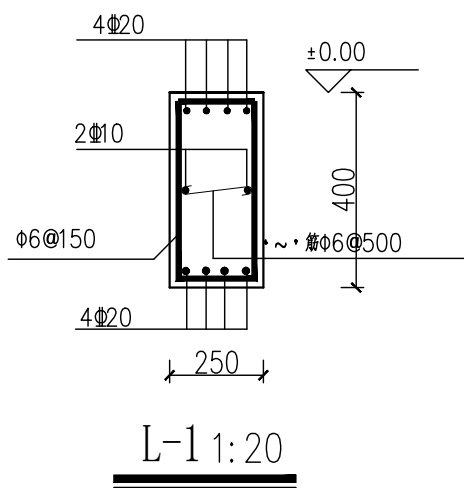
泵房基础平面图



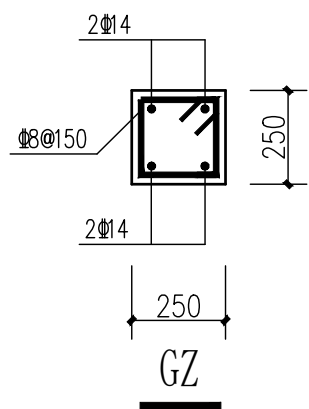
泵房屋顶结构图



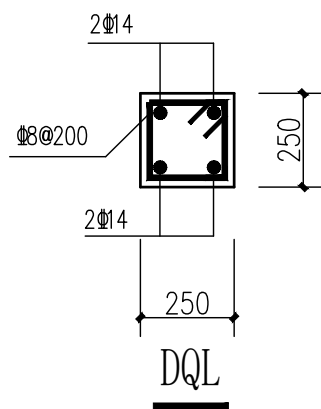
A-A剖面图



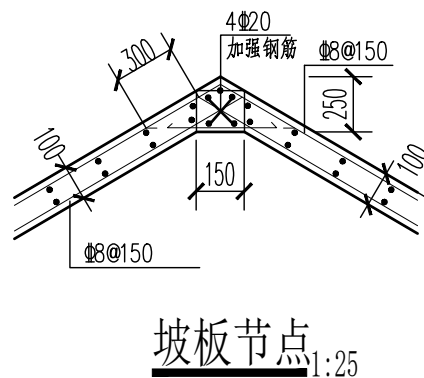
L-1 1:20



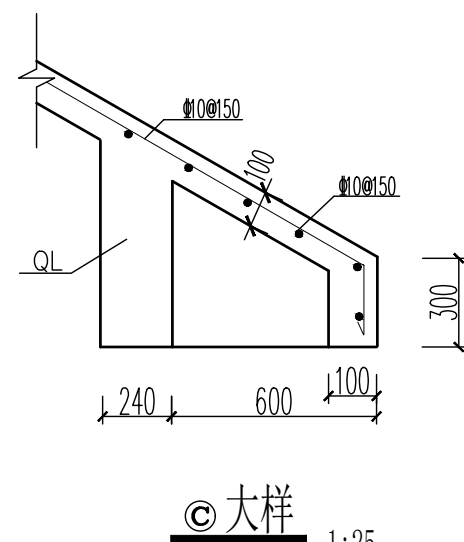
GZ 1:25



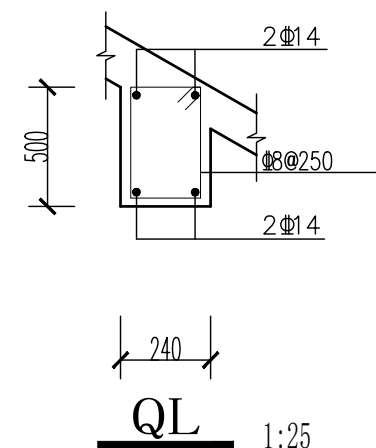
DQL 1:25



坡板节点 1:25

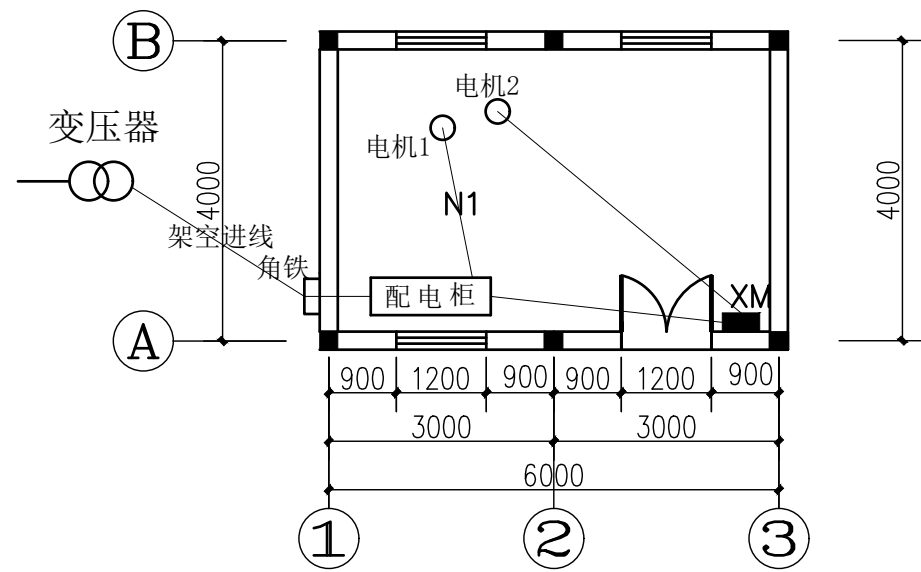


©大样 1:25

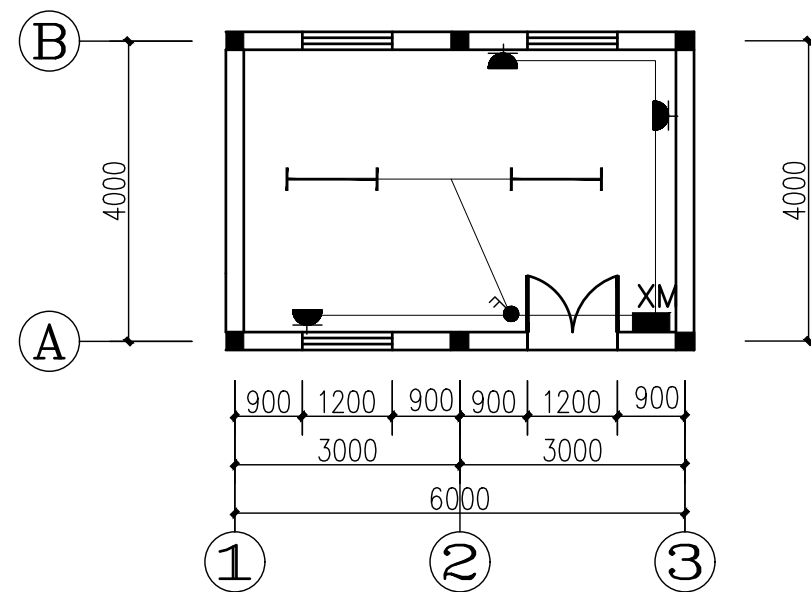


QL 1:25

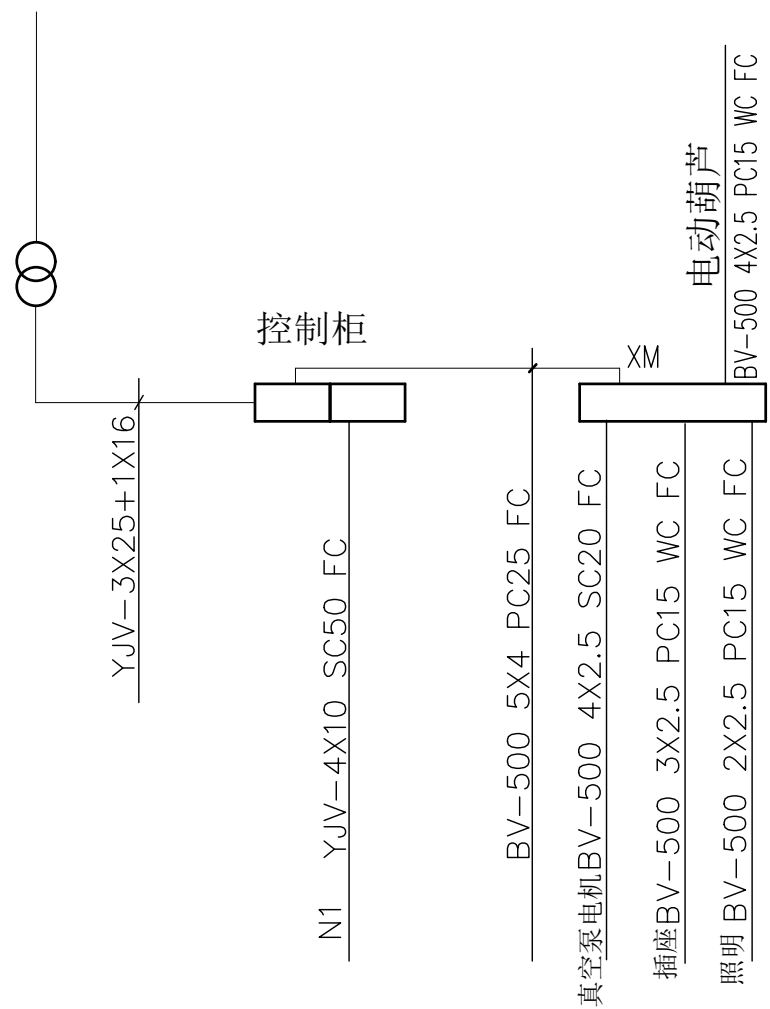
江苏远瀚建筑设计有限公司 Jiangsu Yuanhan Architectural Design Co., Ltd 证书编号: A132044306 (甲级) A232044303 (丙级)	项目名称 Project Title	溧阳市溧城街道倪庄村土地复垦项目	项目负责人 Project Manager	设计 Designed	图号 Drawing NO.	07	
	图纸名称 Drawing Title	泵房结构图	专业负责人 Discipline Responsible	校对 Checked	比例 Scale	见图	
	设计编号 Project No.	SL1-2024-05	阶段 Status	施工图设计	审核 Audited	归档日期 File Date	2024.08
				专业 Discipline	水工		



动力平面图



照明平面图



电气系统图

江苏远瀚建筑设计有限公司 Jiangsu Yuanhan Architectural Design Co., Ltd 证书编号: A132044306 (甲级) A232044303 (丙级)	项目名称 Project Title	溧阳市溧城街道倪庄村土地复垦项目	项目负责人 Project Manager	设计 Designed	图号 Drawing NO.	08
	图纸名称 Drawing Title	电气图	专业负责人 Discipline Responsible	校对 Checked	比例 Scale	见图
	设计编号 Project No.	SL1-2024-05	阶段 Status	施工图设计	专业 Discipline	水工
					归档日期 File Date	2024. 08