

建筑装饰设计及施工说明

一、工程概况

- 1、工程名称：四层洁净室改造项目
- 2、建设单位：常州市金坛区检验检测中心
- 3、建设地点：江苏省常州市金坛区西环二路常州市金坛质量技术监督局
- 4、设计范围：四层装饰
- 5、设计面积：412.4平方米

二、设计依据

- 1、依据所提供的建筑平面图。
- 2、建设单位对本工程使用功能及配套设备的各类意见及建议。
- 3、国家现行有关建筑标准、规范、图集。
《建筑设计防火规范》 (GB50016-2018)
《建筑地面设计规范》 (GB50037-2013)
《实验室家具规划及安装建议》(EN14056)
《建筑内部装修设计防火规范》(GB50222-2017)
《民用建筑设计通则》 (GB50352-2019)
《实验室质量控制规范》 (GB/T 27404-2008)
《洁净室施工及验收规范》 (GB50591-2010)
- 4、甲方认可的方案设计和我院相关专业提供的设计条件

三、装饰装修材料

- 1、净化墙板采用机制岩棉净化彩钢板，基板为0.426mm,岩棉容重不小于80KG/m³。
- 2、净化顶板采用机制硫氧镁彩钢板，基板为0.426mm。
- 3、彩钢板所有配套的型材均采用铝型材，外露在表面的铝型材必须采用与板同色的喷塑铝型材。
厚度要求：中字型铝厚度不小于2.0mm，槽铝1.2mm，角铝2.0mm，其他配套各种铝型材厚度不得小于1.0mm。
- 4、洁净窗：采用方形双层中空玻璃洁净窗，玻璃采用双层5mm厚无色透明钢化玻璃，玻璃表面与两边墙板平齐，边框处采用密封胶密封铝合金龙骨，窗户玻璃与洁净墙面板平齐、无高低错台。
- 5、洁净门：门扇采用0.8mm厚镀锌钢板制作，表面烤漆颜色由甲方指定，门扇内填充纸蜂窝。门扇表面整体采用无缝焊接，无死角。门框采用厚度为1.5mm厚的镀锌钢板制作。洁净门的门框及门扇需与邻近安装的洁净墙板表面平齐，在一个平面上。视窗采用双层玻璃制作而成，视窗采用双层玻璃制作而成，视窗两侧玻璃表面与门扇表面平齐。
- 6、地面：50mmC35混凝土浇筑找平+3mm环氧地坪

四、洁净板、铝材施工方案和技术标准：

- 1、本次工程所有设计到的隔墙洁净板均按机制岩棉净化彩钢板,基板厚度为0.426mm,岩棉容重不小于80KG/m³。表面覆上塑料保护膜(0.05mm)，以防运输或安装过程中，表面刮花颜色。

- 2、墙板表面不吸尘、不产生、易清洁，并能耐受清洗消毒。
- 3、顶板可满足人员检修的荷载，所使用的板材、型钢等主要材料具有产品出厂合格证及产品检测报告，吊顶天花采用优质手工岩棉单玻镁洁净板。
- 4、符合优等品技术要求，彩钢板表面双面覆有保护膜。
- 5、洁净板吊顶安装：
 - 5.1、表面材质——基板0.426mm。
 - 5.2、表面颜色：白灰色，无色差。(彩钢板表面覆有保护膜)。
 - 5.3、允许误差：长度：±2mm，对角线：±5mm。表面平整度≤0.6mm。
 - 5.4、吊顶可上人，便于今后维修。
 - 5.5、吊顶与灯具、过滤器等连接表面平滑，连接处用采用优质瓷白中性防霉密封胶密封,抗老化性好,色泽与洁净板颜色协调，使用寿命长并保证良好的密闭性。
 - 5.6、顶板排布按房间布局合理布置，简洁美观。
 - 5.7、吊顶与墙面之间光滑圆弧连接，并用密封胶密封，圆弧R≥50mm。
 - 5.8、顶板吊筋采用镀锌通长丝杆，配高度调节装置，吊筋采用不低于M10可调节吊杆，间距1.1-2.0m吊装。
 - 5.9、吊顶板采用暗吊板缝，吊顶板与暗吊大梁用M10自钻螺钉连接，以保证连接强度。
 - 5.10、吊顶的吊筋直径为10mm，吊筋间距为1~1.2m,垂直度≤5%。
- 6、洁净板墙板的安装：
 - 6.1、所有墙板及吊顶板安装时需结合照明及电气专业要求，依据相应专业图纸。
 - 6.2、防霉密封胶采用优质瓷白中性胶，无毒、无味、密封性好、有弹性、抗老化性好、色泽与洁净板颜色协调；所有的洁净板拼接缝、压条缝均全部打胶。
 - 6.3、安装过程中不得撕下墙板表面保护膜，严禁撞击和踩踏板面。
 - 6.4、各种购配件和材料应放在有围护结构的清洁、干燥的环境中。
 - 6.5、所有回风夹道内外均打密封胶，密封严密。
- 7、净化专用铝材：
 - 7.1、购配件和材料的开箱启封应在清洁的环境中进行，严格检查其规格、性能和完好程度，不合格或已损坏的配件严禁使用。
 - 7.2、铝槽与地面连接在槽铝下采用二道密封胶全密封，不得有漏水，漏风现象，保证压差测试合格。
方法：铝槽固定好后用吸尘器对铝槽两侧
 - 7.3、与地面接触进行除尘处理，再进行密封胶密封，然后安装PVC卡条，最后安装阴角条时先在两侧抹上密封胶再把阴角扣上。保证接触面铝合金R50弧角过渡。做到平整光滑，无裂缝，接口严密，无脱落。
 - 7.4、与地面相连的阴角，固定采用PVC卡条，与彩钢板连接采用密封胶全密封。

五、洁净室门、窗施工方案和技术标准：

- 1、门体制作符合《洁净厂房设计规范》(GB50073-2013)中关于洁净室装修材料的要求。
- 2、门扇材质采用 0.8mm 整张无锌花镀锌钢板折弯成型，门框材质采用 1.2mm 的镀锌钢板，折弯焊接成型。
- 3、门体内部填充阻燃纸蜂窝或者铝蜂窝、应采用环保热压胶水，采用热压复合，保证门体强度，环保健康。
- 4、门体表面采用耐紫外线静电树脂粉末喷涂，喷涂厚度?70μm，能耐受长期普通消毒，擦拭，长期使用不褪色，表面颜色可选，耐恒温恒湿条件。

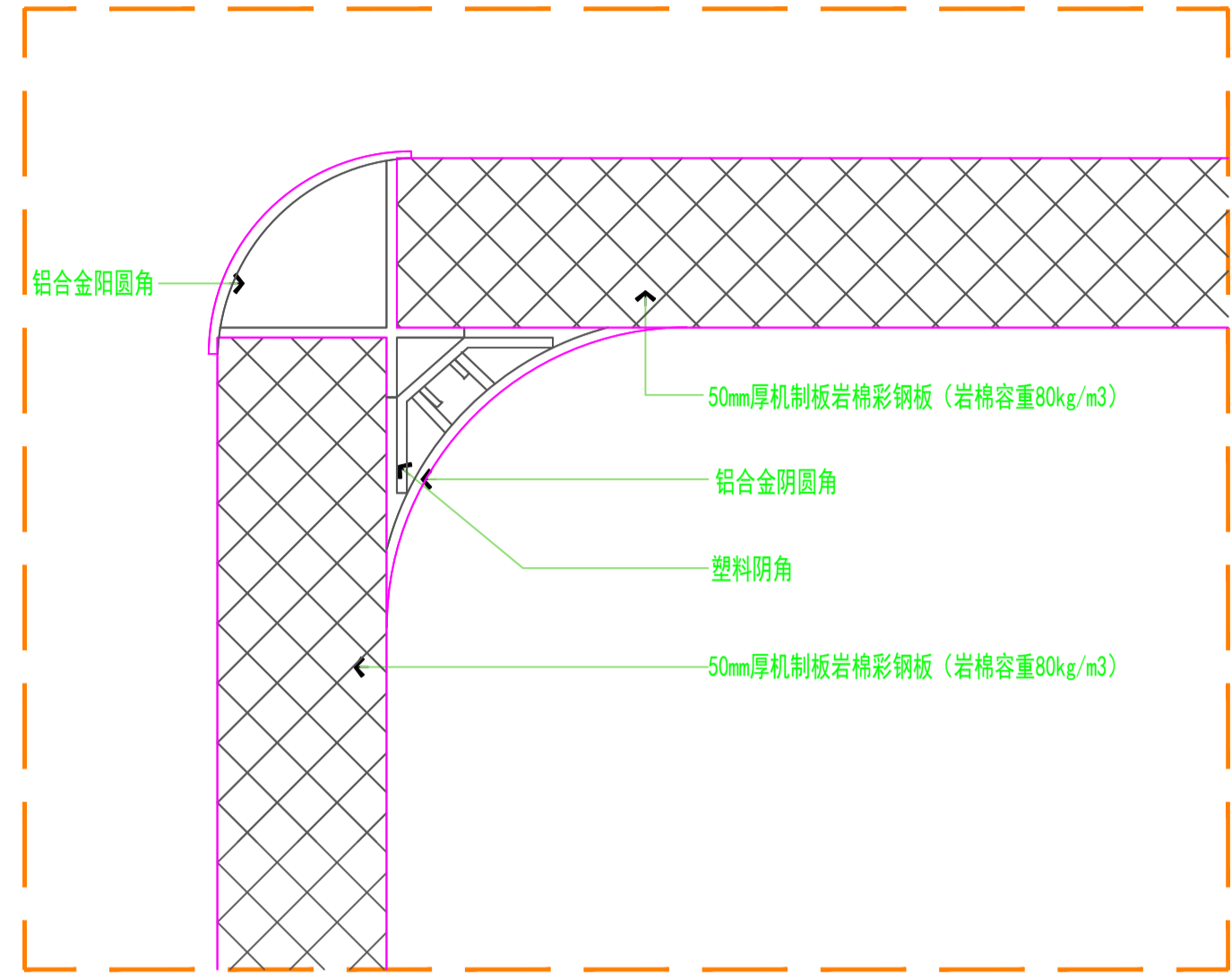
- 5、门体采用 3 付整体 304 不锈钢可脱卸式合页，方便安装，门体、门框，合页衬垫采用整体内 U 加强筋设计，长期使用不易变形下垂。
- 6、门周边密封条采用进口聚氨酯发泡整门一体制作，不得采用 3M 胶粘结式密封条和嵌入式密封条，门底部带自动升降扫地密封条，密封条可更换设计。
- 7、保证门有良好的密封;门均需设置闭门器。
- 8、门上的视窗：采用双层钢化玻璃视窗，中空密封内置干燥剂防止起雾，不锈钢内龙骨，整体独立可更换设计，与门扇厚度保持一致。
- 9、采用欧标“L”型304 不锈钢分体、执手锁，防火锁体，门体内部因采用整体镀锌钢板保护盒，防止内部芯材通过锁孔污染洁净区，延长锁体使用寿命。
- 10、密闭窗：所有洁净观察窗采用双层钢化玻璃，内部中空，每层玻璃厚度为5mm，玻璃表面与两边墙板平齐，边框处采用密封胶密封;双玻中间应设有防潮吸湿剂窗与墙面平滑连接，无死角；内部均匀填充分子筛，高温、低温条件下内部不会起雾，提供全生命周期防护。
- 11、执行《洁净室施工与验收规范》、《建筑装饰装修工程质量验收规范》、《建筑用防霉密封胶》、《建筑工程施工质量验收统一标准》及相关验收、评定规范标准。
- 12、采用双层中空玻璃洁净窗，玻璃采用双层5mm厚无色透明钢化玻璃，（有防火要求的安装防火钢化玻璃），窗框采用铝合金龙骨，窗户玻璃与洁净墙面板平齐、无高低错台。洁净窗与墙板间采用优质瓷白中性防霉密封胶密封。洁净窗尺寸以实际尺寸为准。

六、其他

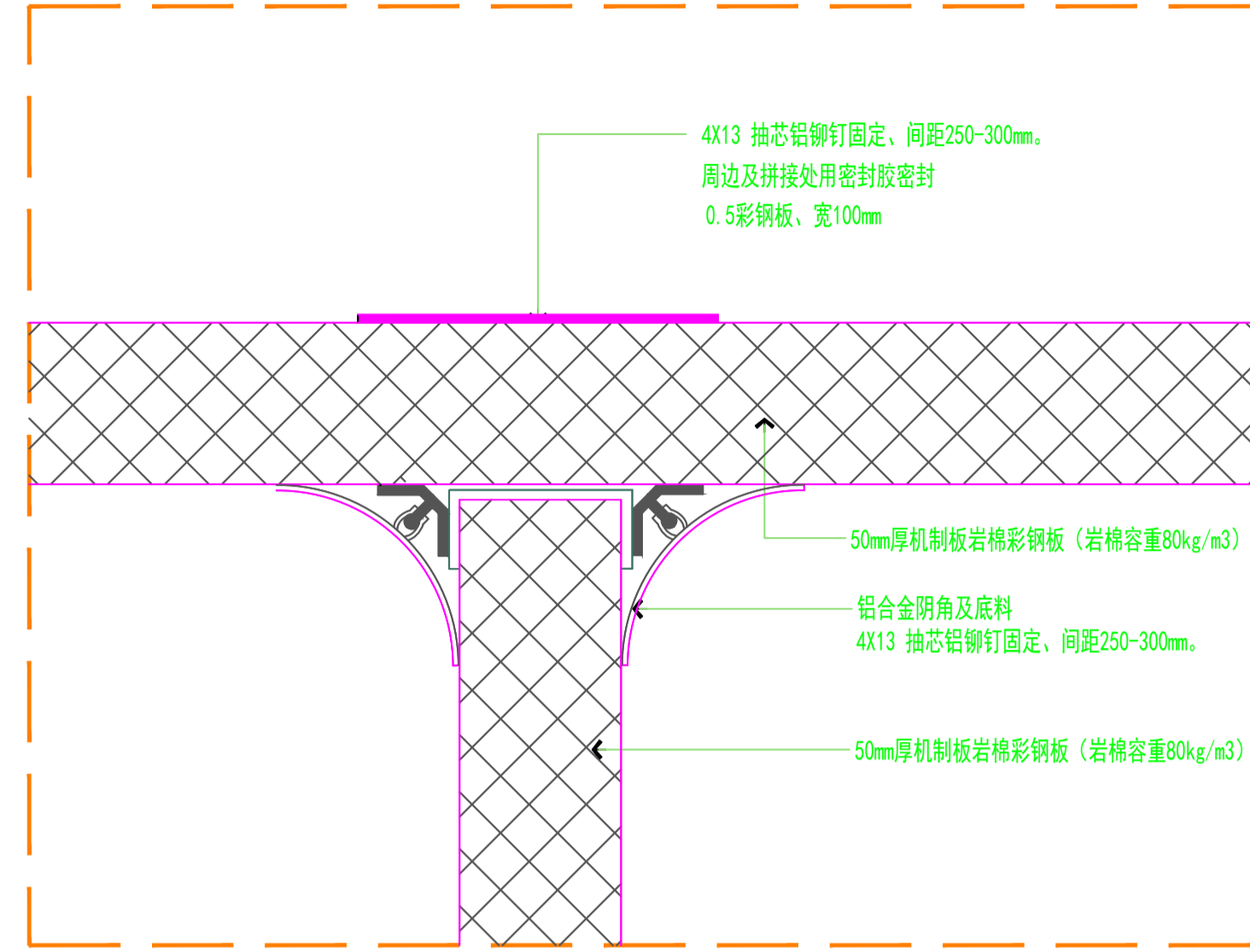
- 1、施工时要求各工种密切配合，及时解决施工中的问题。
- 2、施工时必需严格遵守国家现行的有关标准及各项施工验收规范。
- 3、施工单位请根据现场实际预留吊顶检修口。
- 4、未尽事宜均严格按国家有关现行建筑施工、验收规范执行。
- 5、所用材料、颜色、纹理由业主方确认后方可施工。
- 6、本说明未尽事宜按现行相关规范、规程、验收标准执行。

合作设计单位
CO-OPERATED WITH

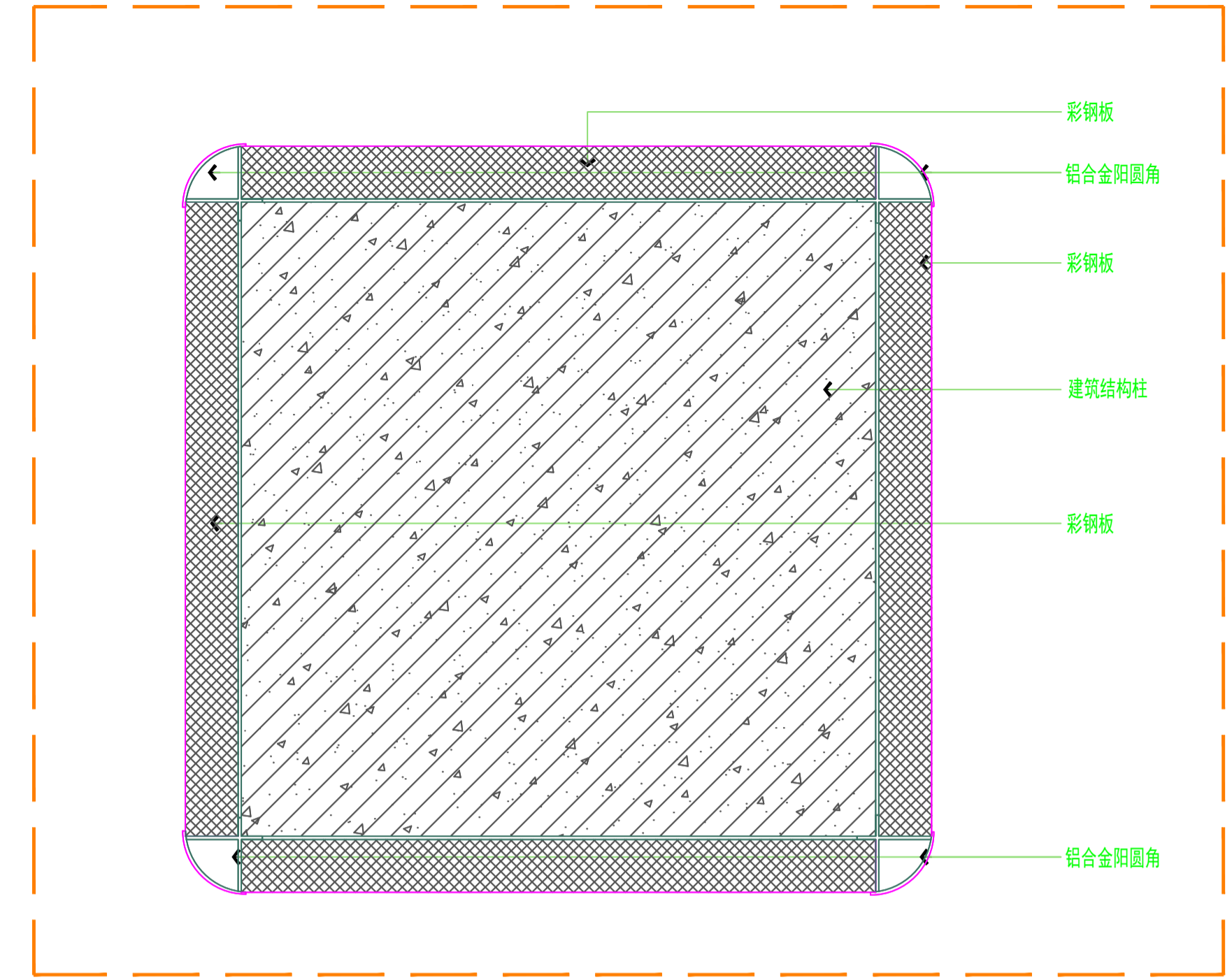
审定人		
审核人		
项目负责人		
专业负责人		
校对人		
设计人		
建设单位 CLIENT		
工程名称 PROJECT		
项目名称 PROJECT		
图名 DRAWING TITLE	建筑装饰设计及施工说明	
设计号 JOB NO.		
阶段 STATUS	专业 DISCIPLINE	装饰
比例 SCALE	修改版次 EDITION NO.	
日期 DATE	2024.07	
图号 DRAWING NO.	2S-01	



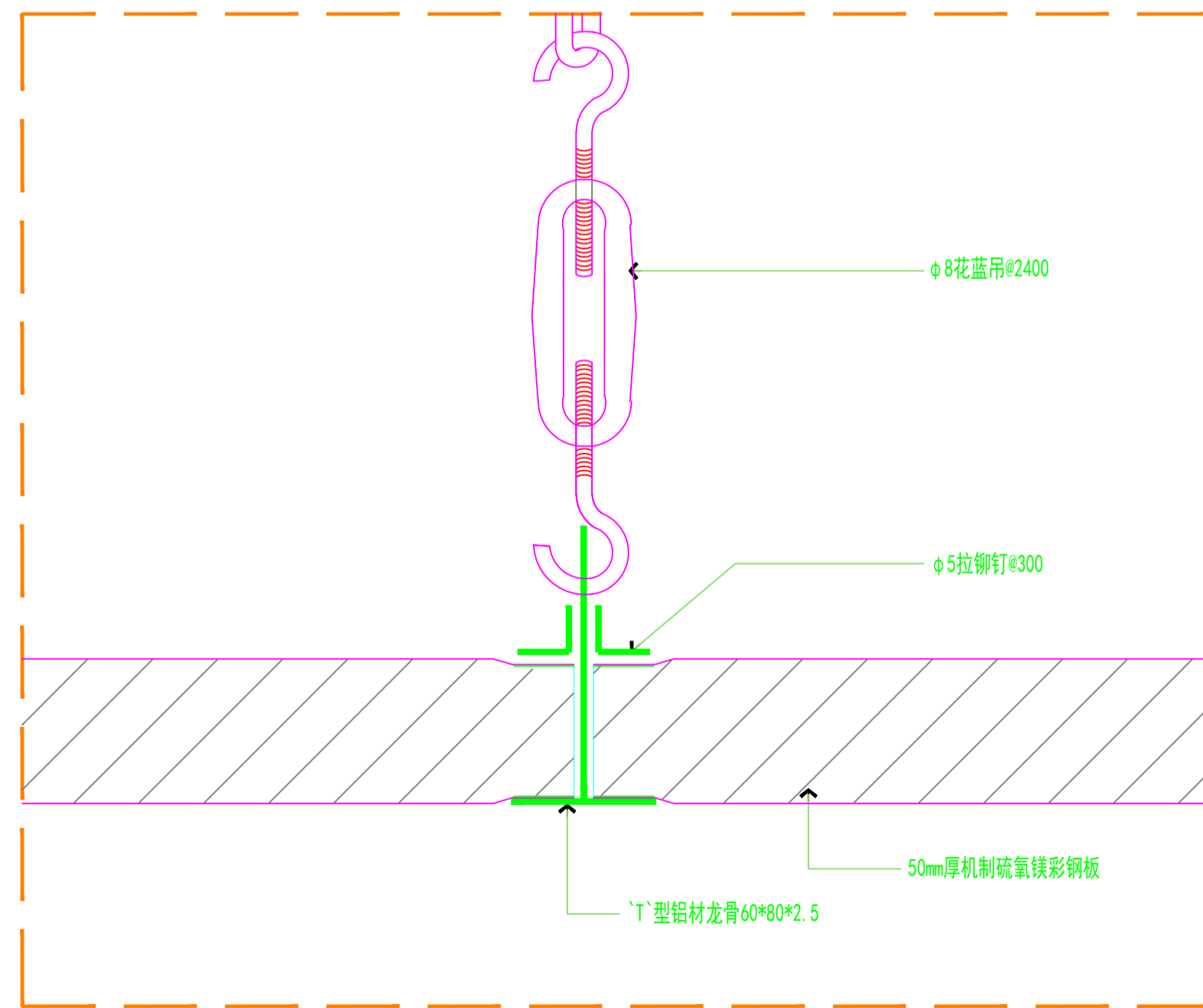
S01 彩钢板剖面详图



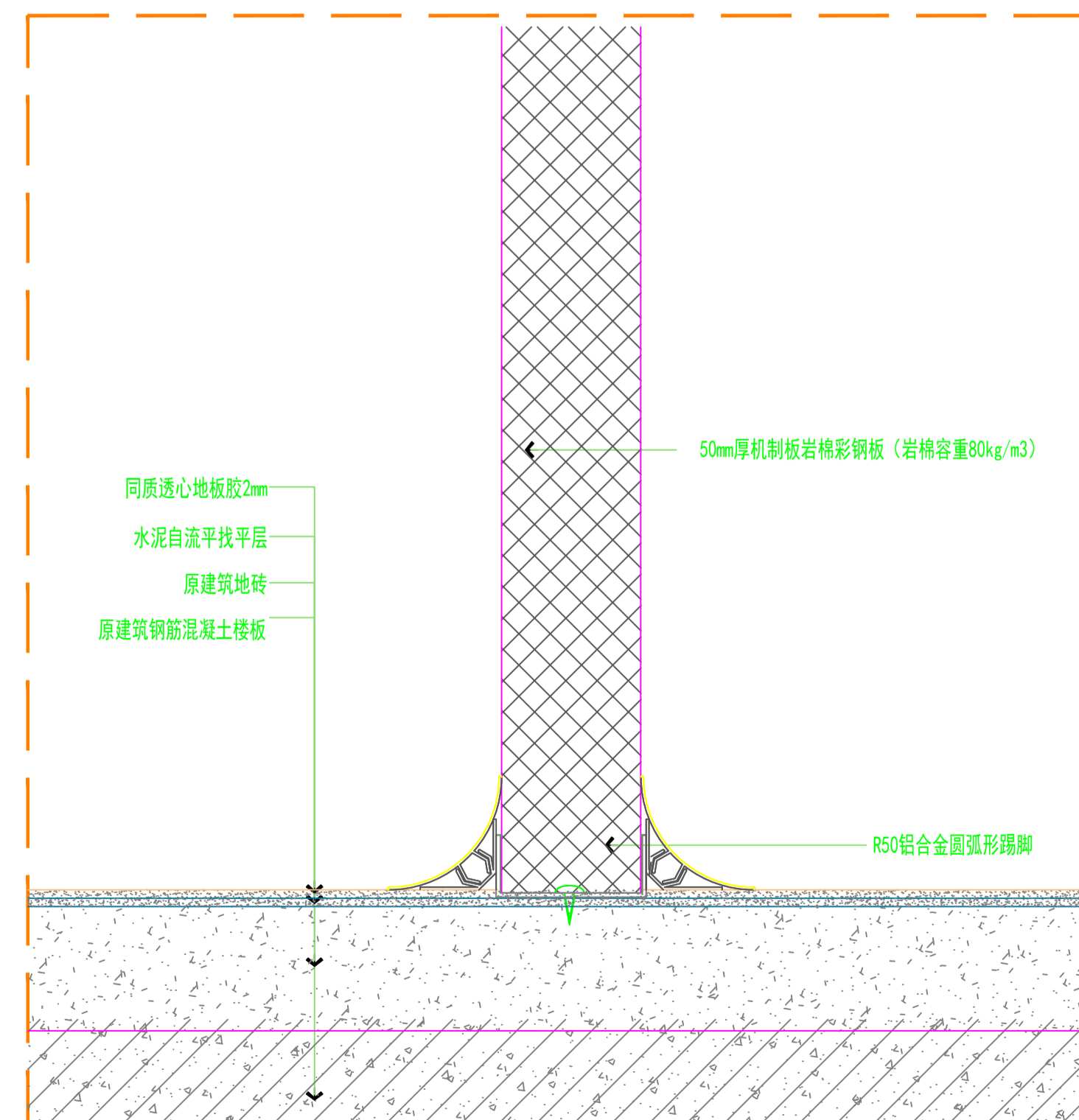
S02 彩钢板剖面详图



S03 彩钢板包柱大样图



S04 彩钢板剖面详图



S05 彩钢板剖面详图

合作设计单位
CO-OPERATED WITH

审定人
审核人
项目负责人
专业负责人
校对人
设计人
建设单位
CLIENT

工程名称
PROJECT

项目名称
PROJECT

图名
DRAWING TITLE

节点做法图

设计号
JOB NO.

阶段
STATUS

比例
SCALE

日期
DATE

图号
DRAWING NO.

专业
DISCIPLINE

修改版次
EDITION NO.

2024.07

ZS-02

门窗表

栋号	类型	门窗编号	名称	洞口尺寸(mm)		樘数	图例号或代号	备注
				宽	高			
门		FM1521	钢制甲级防火门	1500	2100	1	见详图	
		BLM1821	玻璃平开门	1800	2100	1	见详图	
		JM0921	钢制洁净平开门	900	2100	29	见详图	
		JM1221	钢制洁净平开门	1200	2100	3	见详图	
		AQM1021	安全逃生玻璃门	1000	2100	3	见详图	
窗		C1211	净化窗	1200	1100	7	见详图	
		C1511	净化窗	1500	1100	13	见详图	
		C2011	净化窗	2000	1100	3	见详图	

说明:

1、本图为门窗洞口尺寸, 所示门窗立面仅表示分格尺寸示意。门窗制作单位在制作之前必须现场核对门窗洞口尺寸、门窗数量。加工门窗前需测量实际尺寸, 分隔经建设单位看样后再施工。

门窗的结构设计和构造设计由门窗生产企业承担, 制作应符合现行的国家标准, 满足规范, 设计文件对门窗的抗风压性、水密性、气密性、保温性和隔声性能要求。门窗, 制作应符合现行的国家标准, 满足规范, 设计文件对门窗的抗风压性、水密性、气密性、保温性和隔声性能要求。门窗生产企业需进行强度和稳定性试验, 确定满足要求后再安装。

2、玻璃应符合 JGJ113-2015《建筑玻璃应用技术规程》要求。

(1) 安全玻璃幕墙边不得存在锋利的边缘和尖锐的角部。

(2) 活动门玻璃、固定门玻璃和幕墙玻璃的选用应符合下列规定:

1) 有框玻璃应符合《建筑玻璃应用技术规程》(JGJ113-2015)表 7.1.1-1 规定的安全玻璃;

2) 无框玻璃点使用公称厚度不小于12mm的钢化玻璃。

4、防火门、防火窗、防火卷帘: 产品均应为消防部门认可并符合国家标准的合格产品。

(1) 防火门应具有自动关闭功能, 在关闭后应具有烟密闭的性能。双扇防火门应具有按顺序自行关闭的功能。防火门应在其内外两侧手动开启。

常开防火门应在其明显位置设置“保持防火门关闭”等提示标识。常开的防火门, 应具有自行关闭和信号反馈的功能。甲、乙、丙级防火门应符合现行国家标准《防火门》GB12955 的规定。

(2) 防火窗应具有自动关闭功能, 在关闭后应具有烟密闭的性能。防火窗应符合现行国家标准《防火窗》GB16809 的有关规定。

5、应根据门窗的功能和使用要求设置重锤、防坠索、防夹手、防雾等安全性装置。


6、外门窗主要受力杆件所用型材基材壁厚公称尺寸应符合设计计算和试验确定。普通铝合金型材壁厚不得小于

2.2mm, 普通铝合金型材壁厚不得小于1.8mm。

7、铝合金推拉门、推拉窗的扇应有防止从室外侧拆卸的装置。推拉窗用于外墙时, 应设置防止窗扇向室外脱落装置。

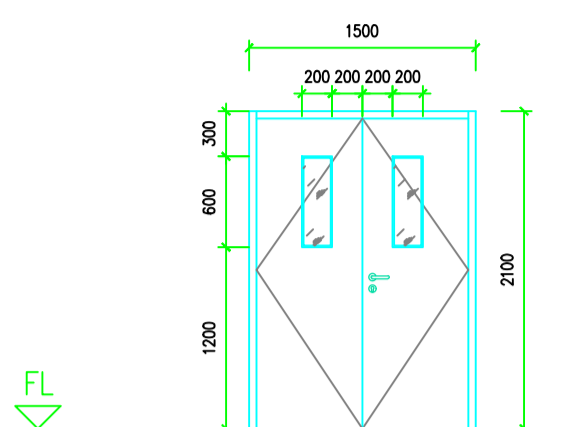
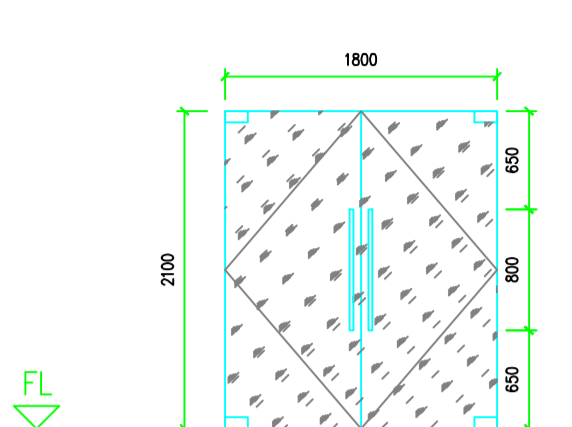
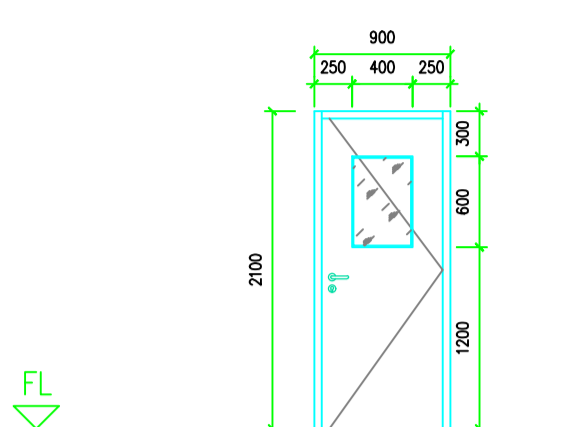
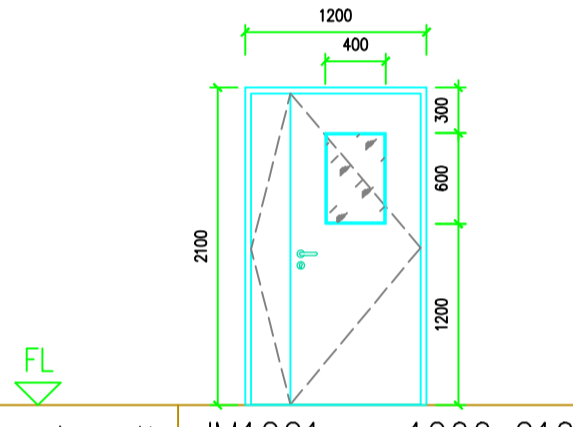
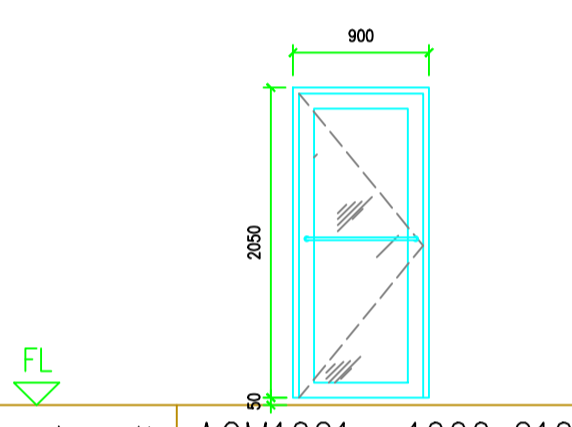
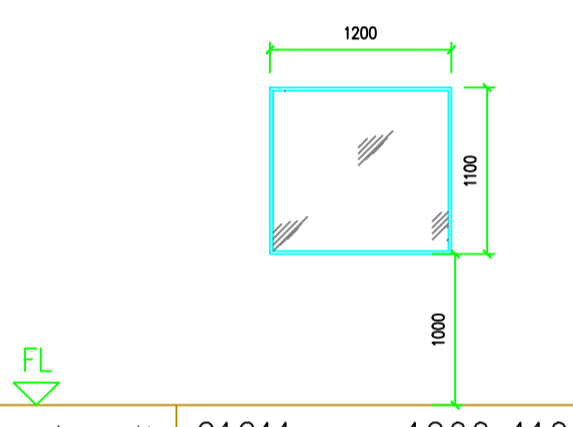
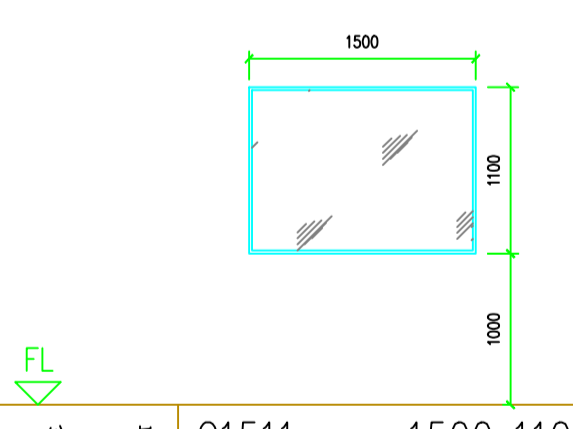
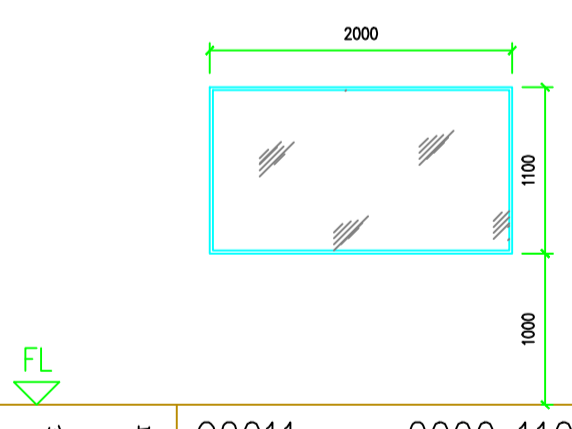
8、用于泄爆的外窗(门)应符合《抗爆、泄爆门窗及屋盖、墙体建筑构造》(14J938)的要求, 玻璃应采用安全泄压玻璃。

9、底层幕墙玻璃需设置防护警告标志。

10、该标识为消防救援窗口标识, 此处玻璃为钢化安全易破碎人员疏散玻璃, 制作该救援窗口时应注意窗口的净宽度和净高度不应小于1.0m。

12、储存火灾危险性为甲、乙类物料仓库的金属门窗, 应采取静电接地及防止产生火花的构造措施。

14、未尽之处均应符合国家现行相关标准、规范的有关规定。

																																																								
<table border="1"> <tr><td>编号</td><td>FM1521</td><td>1500x2100</td></tr> <tr><td>名称</td><td>钢质甲级防火门</td><td></td></tr> <tr><td>1 玻璃</td><td>隔热型防火玻璃A类, 耐火极限不小于1.50h</td><td></td></tr> <tr><td>2 材料装修</td><td>热镀锌钢板 氟碳喷涂</td><td></td></tr> <tr><td>3 五金</td><td>泄压闭门器 不锈钢铰链 推杆型</td><td></td></tr> <tr><td>4 备注</td><td>耐火极限不小于1.5小时</td><td></td></tr> </table>	编号	FM1521	1500x2100	名称	钢质甲级防火门		1 玻璃	隔热型防火玻璃A类, 耐火极限不小于1.50h		2 材料装修	热镀锌钢板 氟碳喷涂		3 五金	泄压闭门器 不锈钢铰链 推杆型		4 备注	耐火极限不小于1.5小时		<table border="1"> <tr><td>编号</td><td>BLM1821</td><td>1800x2100</td></tr> <tr><td>名称</td><td>玻璃平开门</td><td></td></tr> <tr><td>1 玻璃</td><td>12mm厚钢化玻璃</td><td></td></tr> <tr><td>2 材料装修</td><td>钢化玻璃</td><td></td></tr> <tr><td>3 五金</td><td>地弹簧, 不锈钢门把手</td><td></td></tr> <tr><td>4 备注</td><td></td><td></td></tr> </table>	编号	BLM1821	1800x2100	名称	玻璃平开门		1 玻璃	12mm厚钢化玻璃		2 材料装修	钢化玻璃		3 五金	地弹簧, 不锈钢门把手		4 备注			<table border="1"> <tr><td>编号</td><td>JM0921</td><td>900x2100</td></tr> <tr><td>名称</td><td>钢制洁净门</td><td></td></tr> <tr><td>1 玻璃</td><td>双层 5mm 钢化玻璃</td><td></td></tr> <tr><td>2 材料装修</td><td>彩钢板</td><td></td></tr> <tr><td>3 五金</td><td>执手锁</td><td></td></tr> <tr><td>4 备注</td><td></td><td></td></tr> </table>	编号	JM0921	900x2100	名称	钢制洁净门		1 玻璃	双层 5mm 钢化玻璃		2 材料装修	彩钢板		3 五金	执手锁		4 备注		
编号	FM1521	1500x2100																																																						
名称	钢质甲级防火门																																																							
1 玻璃	隔热型防火玻璃A类, 耐火极限不小于1.50h																																																							
2 材料装修	热镀锌钢板 氟碳喷涂																																																							
3 五金	泄压闭门器 不锈钢铰链 推杆型																																																							
4 备注	耐火极限不小于1.5小时																																																							
编号	BLM1821	1800x2100																																																						
名称	玻璃平开门																																																							
1 玻璃	12mm厚钢化玻璃																																																							
2 材料装修	钢化玻璃																																																							
3 五金	地弹簧, 不锈钢门把手																																																							
4 备注																																																								
编号	JM0921	900x2100																																																						
名称	钢制洁净门																																																							
1 玻璃	双层 5mm 钢化玻璃																																																							
2 材料装修	彩钢板																																																							
3 五金	执手锁																																																							
4 备注																																																								
																																																								
<table border="1"> <tr><td>编号</td><td>JM1221</td><td>1200x2100</td></tr> <tr><td>名称</td><td>钢制洁净门</td><td></td></tr> <tr><td>1 玻璃</td><td>双层 5mm 钢化玻璃</td><td></td></tr> <tr><td>2 材料装修</td><td>彩钢板</td><td></td></tr> <tr><td>3 五金</td><td>执手锁</td><td></td></tr> <tr><td>4 备注</td><td></td><td></td></tr> </table>	编号	JM1221	1200x2100	名称	钢制洁净门		1 玻璃	双层 5mm 钢化玻璃		2 材料装修	彩钢板		3 五金	执手锁		4 备注			<table border="1"> <tr><td>编号</td><td>AQM1021</td><td>1000x2100</td></tr> <tr><td>名称</td><td>安全门</td><td></td></tr> <tr><td>1 玻璃</td><td>12mm厚钢化玻璃</td><td></td></tr> <tr><td>2 材料装修</td><td>彩钢板</td><td></td></tr> <tr><td>3 五金</td><td></td><td></td></tr> <tr><td>4 备注</td><td></td><td></td></tr> </table>	编号	AQM1021	1000x2100	名称	安全门		1 玻璃	12mm厚钢化玻璃		2 材料装修	彩钢板		3 五金			4 备注			<table border="1"> <tr><td>编号</td><td>C1211</td><td>1200x1100</td></tr> <tr><td>名称</td><td>洁净观察窗</td><td></td></tr> <tr><td>1 玻璃</td><td>双层 5mm 钢化防火玻璃</td><td></td></tr> <tr><td>2 材料装修</td><td>彩钢板</td><td></td></tr> <tr><td>3 五金</td><td></td><td></td></tr> <tr><td>4 备注</td><td></td><td></td></tr> </table>	编号	C1211	1200x1100	名称	洁净观察窗		1 玻璃	双层 5mm 钢化防火玻璃		2 材料装修	彩钢板		3 五金			4 备注		
编号	JM1221	1200x2100																																																						
名称	钢制洁净门																																																							
1 玻璃	双层 5mm 钢化玻璃																																																							
2 材料装修	彩钢板																																																							
3 五金	执手锁																																																							
4 备注																																																								
编号	AQM1021	1000x2100																																																						
名称	安全门																																																							
1 玻璃	12mm厚钢化玻璃																																																							
2 材料装修	彩钢板																																																							
3 五金																																																								
4 备注																																																								
编号	C1211	1200x1100																																																						
名称	洁净观察窗																																																							
1 玻璃	双层 5mm 钢化防火玻璃																																																							
2 材料装修	彩钢板																																																							
3 五金																																																								
4 备注																																																								
																																																								
<table border="1"> <tr><td>编号</td><td>C1511</td><td>1500x1100</td></tr> <tr><td>名称</td><td>洁净观察窗</td><td></td></tr> <tr><td>1 玻璃</td><td>双层 5mm 钢化防火玻璃</td><td></td></tr> <tr><td>2 材料装修</td><td>彩钢板</td><td></td></tr> <tr><td>3 五金</td><td></td><td></td></tr> <tr><td>4 备注</td><td></td><td></td></tr> </table>	编号	C1511	1500x1100	名称	洁净观察窗		1 玻璃	双层 5mm 钢化防火玻璃		2 材料装修	彩钢板		3 五金			4 备注			<table border="1"> <tr><td>编号</td><td>C2011</td><td>2000x1100</td></tr> <tr><td>名称</td><td>洁净观察窗</td><td></td></tr> <tr><td>1 玻璃</td><td>双层 5mm 钢化防火玻璃</td><td></td></tr> <tr><td>2 材料装修</td><td>彩钢板</td><td></td></tr> <tr><td>3 五金</td><td></td><td></td></tr> <tr><td>4 备注</td><td></td><td></td></tr> </table>	编号	C2011	2000x1100	名称	洁净观察窗		1 玻璃	双层 5mm 钢化防火玻璃		2 材料装修	彩钢板		3 五金			4 备注																					
编号	C1511	1500x1100																																																						
名称	洁净观察窗																																																							
1 玻璃	双层 5mm 钢化防火玻璃																																																							
2 材料装修	彩钢板																																																							
3 五金																																																								
4 备注																																																								
编号	C2011	2000x1100																																																						
名称	洁净观察窗																																																							
1 玻璃	双层 5mm 钢化防火玻璃																																																							
2 材料装修	彩钢板																																																							
3 五金																																																								
4 备注																																																								

合作设计单位
CO-OPERATED WITH

审定人	
审核人	
项目负责人	
专业负责人	
校对人	
设计人	

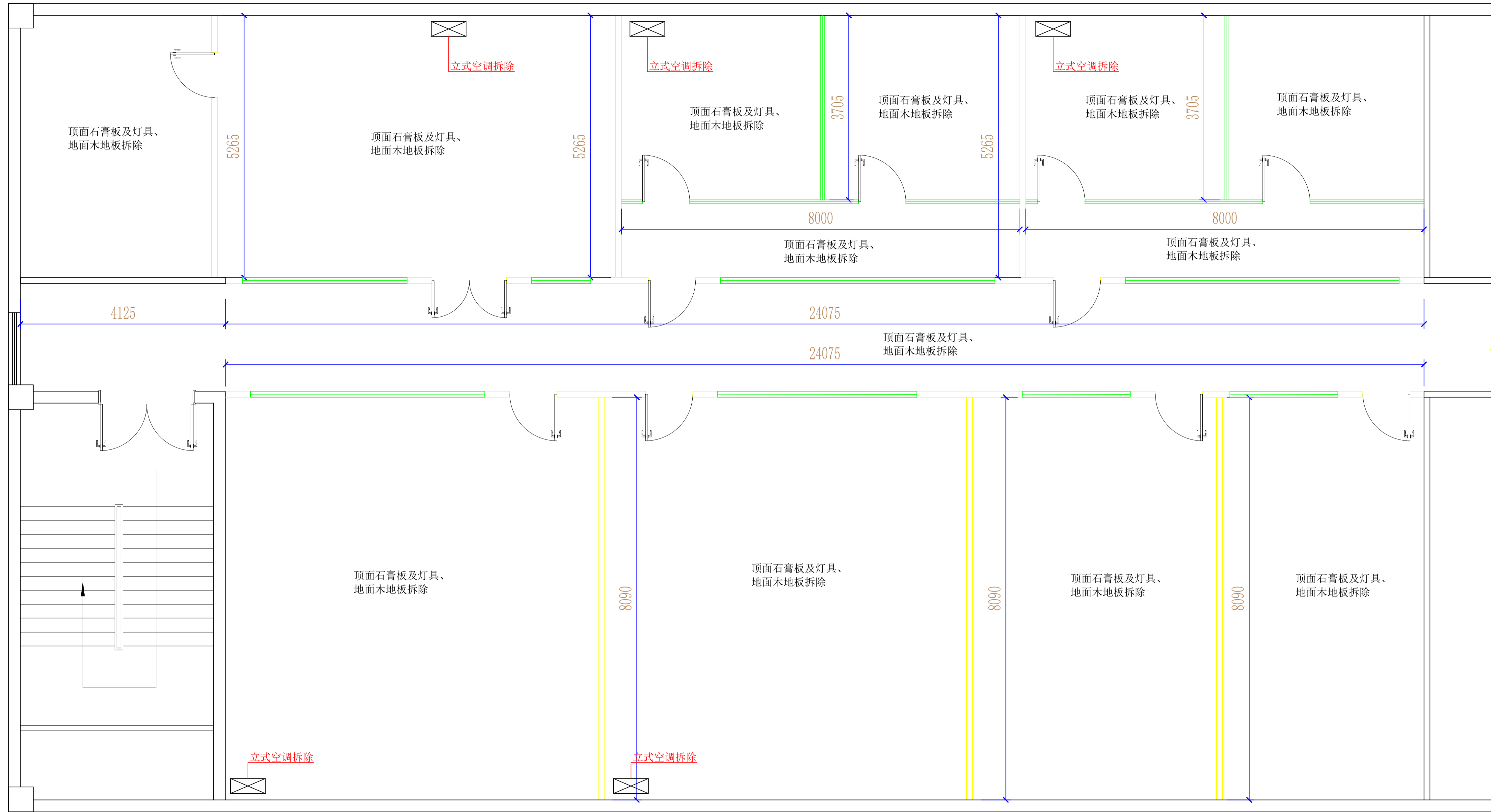
建设单位
CLIENT

工程名称
PROJECT

项目名称
PROJECT

图名
DRAWING TITLE
门窗表

设计号 JOB NO.	
阶段 STATUS	专业 DISCIPLINE
比例 SCALE	修改版次 EDITION NO.
日期 DATE	2024.07
图号 DRAWING NO.	ZS-03



- 原建筑墙体
- 拆除非钢龙骨隔断
- 拆除玻璃隔断

墙体拆除图 1:50

审定人	
审核人	
项目负责人	
专业负责人	
校对人	
设计人	

建设单位
CLIENT

工程名称
PROJECT

项目名称
PROJECT

图名
DRAWING TITLE

墙体拆除图

设计号
JOB NO.

阶段
STATUS

比例
SCALE

日期
DATE

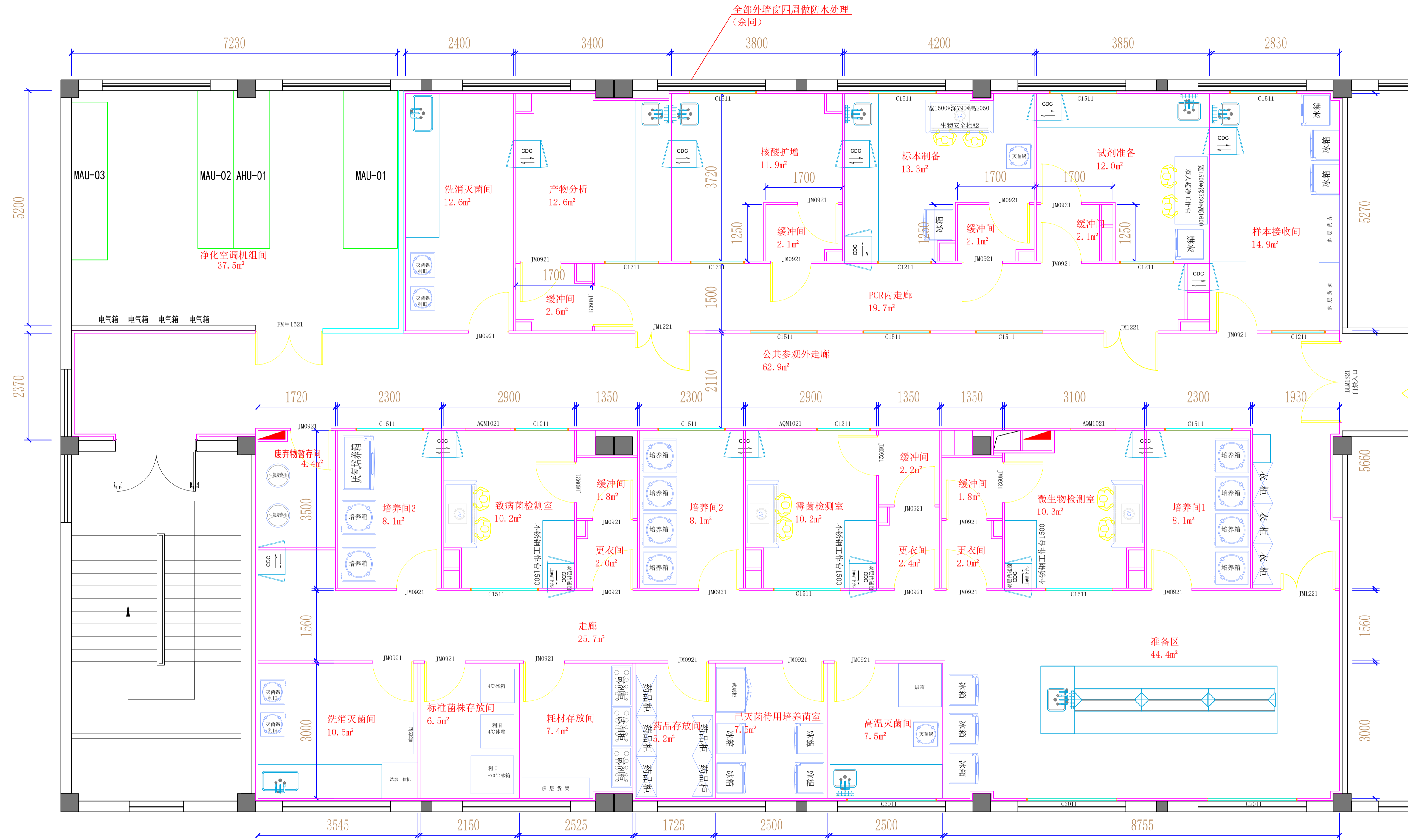
图号
DRAWING NO.

专业
DISCIPLINE

修改版次
EDITION NO.

2024.07

ZS-04



全部外墙窗四周做防水处理
(余同)

100mm厚防火岩棉彩钢板隔墙
50厚机制岩棉彩钢板墙板

平面布置图 1:50

审定人	
审核人	
项目负责人	
专业负责人	
校对人	
设计人	
建设单位 CLIENT	

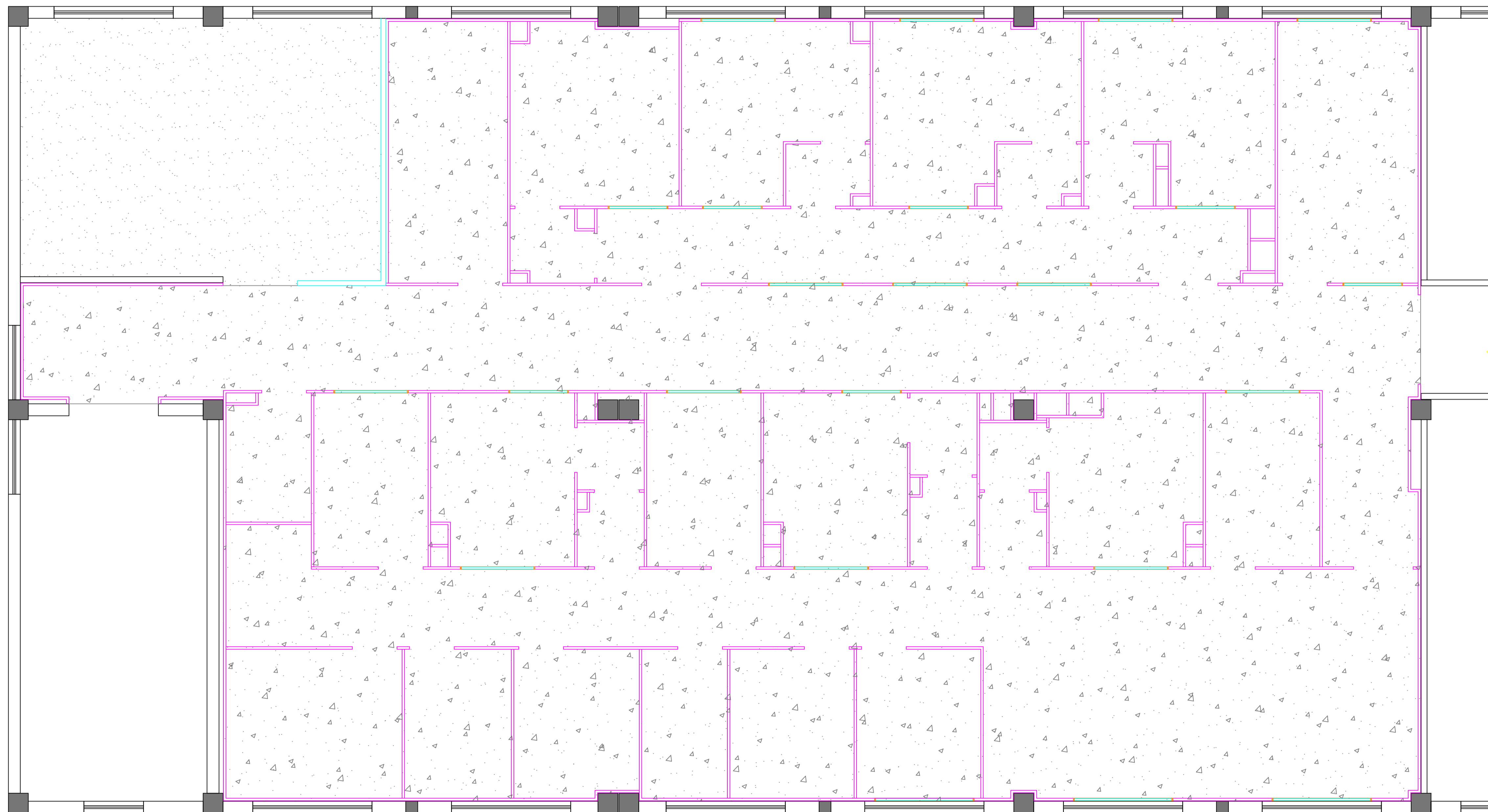
工程名称
PROJECT

项目名称
PROJECT

图名
DRAWING TITLE
平面布置图

设计号 JOB NO.	
阶段 STATUS	
比例 SCALE	1:50
日期 DATE	2024.07
图号 DRAWING NO.	ZS-05
专业 DISCIPLINE	装饰
修改版次 EDITION NO.	

合作设计单位
CO-OPERATED WITH



 PVC卷材地板

 环氧自流平

地坪布置图 1:50

审定人	
审核人	
项目负责人	
专业负责人	
校对	
设计人	
建设单位 CLIENT	

工程名称
PROJECT

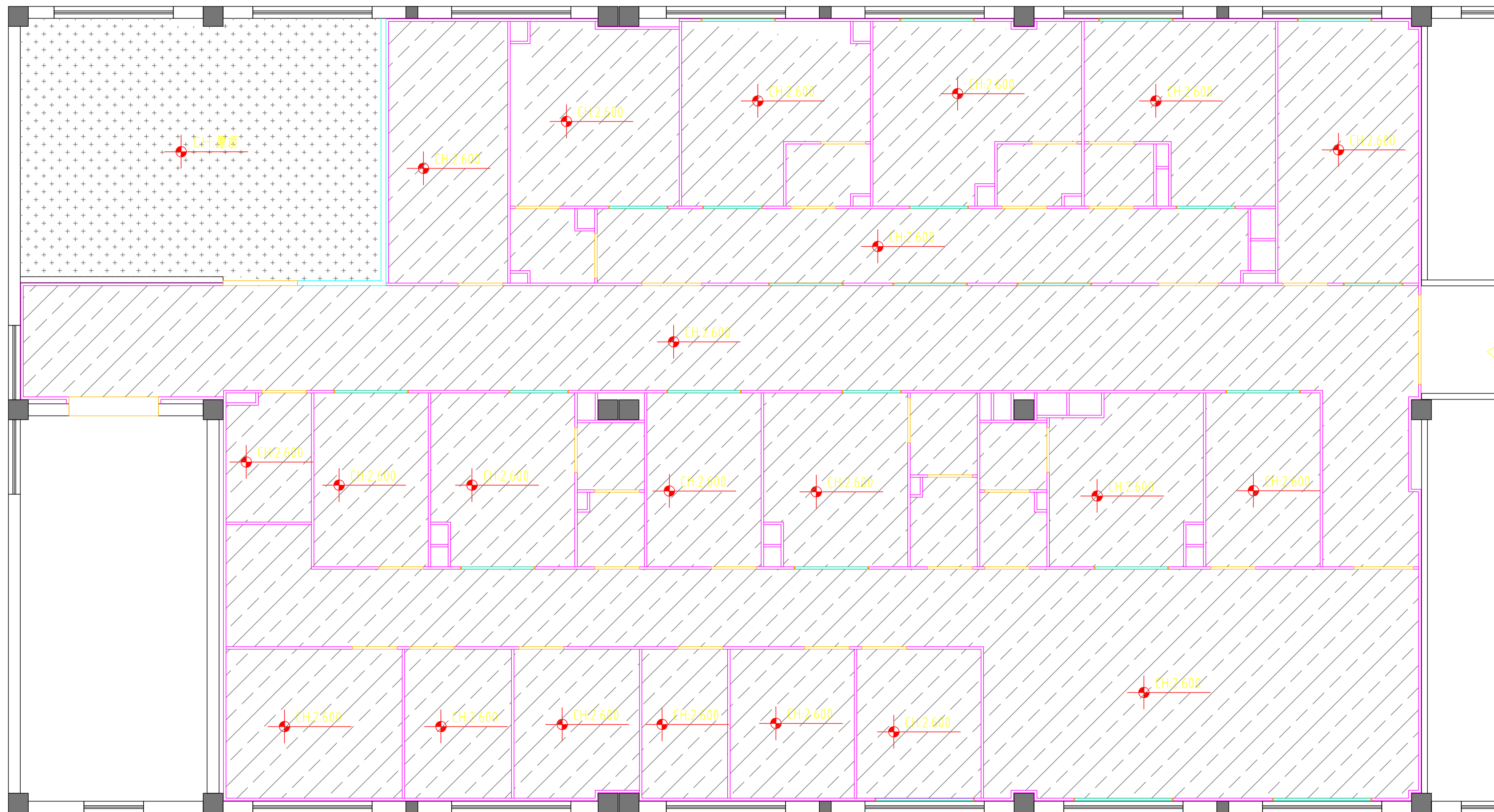
项目名称
PROJECT



图名
DRAWING TITLE

地坪布置图

设计号 JOB NO.		
阶段 STATUS		专业 DISCIPLINE
比例 SCALE	1:50	修改版次 EDITION NO.
日期 DATE		2024.07
图号 DRAWING NO.		ZS-06

合作设计单位
CO-OPERATED WITH



-  50厚机制硫氧镁彩钢板顶板
-  原顶刷白色乳胶漆

天花布置图 1:50

审定人	
审核人	
项目负责人	
专业负责人	
校对人	
设计人	
建设单位 CLIENT	

工程名称
PROJECT

项目名称
PROJECT

图名
DRAWING TITLE

天花布置图

设计号
JOB NO.

阶段
STATUS

比例
SCALE

日期
DATE

图号
DRAWING NO.

专业
DISCIPLINE

修改版次
EDITION NO.

2024.07

ZS-07

合作设计单位
CO-OPERATED WITH



审定人	
审核人	
项目负责人	
专业负责人	
校对	
设计人	
建设单位 CLIENT	

工程名称
PROJECT

项目名称
PROJECT

图名
DRAWING TITLE
综合天花图

设计号 JOB NO.		
阶段 STATUS	专业 DISCIPLINE	装饰
比例 SCALE	1:50	修改版次 EDITION NO.
日期 DATE		2024.07
图号 DRAWING NO.		ZS-08

顶面灯具及设备图例及说明

图例	说明
	LED洁净平板灯
	应急照明装置
	40W紫外杀菌灯
	20W紫外杀菌灯
	高效风口
	单层百叶风口
	方形散流器
	四面出风嵌入式吸顶空调

综合天花图 1:50

电气设计及施工说明

一、工程概况

- 工程名称：四层洁净室改造项目；
- 项目地点：江苏省常州市金坛区西环二路常州市金坛质量技术监督局；
- 建设单位：常州市金坛区检验检测中心；
- 设计范围：四层机电；
- 设计面积：412.4平方米；

二、设计依据

- 相关批文:详见实验设备专业图纸。
- 本工程采用的主要规范及标准:
 - 《供配电系统设计规范》GB50052-2009；
 - 《低压配电设计规范》GB50054-2011；
 - 《民用建筑电气设计标准》GB51348-2019；
 - 《建筑设计防火规范》GB50016-2014（2018版）；
 - 《建筑照明设计标准》GB50034-2013；
 - 《建筑机电工程抗震设计规范》GB50981-2014；
 - 《消防应急照明和疏散指示系统技术规范》GB51309-2018
 - 《建筑防排烟系统技术标准》GB51251-2017
 - 《生物安全实验室建筑技术规范》GB50346-2011
 - 《实验室生物安全通用要求》GB19489-2008
 - 《爆炸危险环境电力装置设计规范》GB50058-2014

3、甲方及相关专业所提资料：

甲方所提供的建筑施工图
实验设备专业所提供的用电设备的位置、容量和控制方式

三、设计范围

- 装饰部分的正常照明平面图；
- 装饰部分的动力配电平面图；
- 装饰部分的照明系统；
- 装饰部分的动力系统；
- 配电柜、配电箱尺寸由成套厂负责深化设计确定；

四、照明设计

1.照明灯具及其附属装置选择时须符合下列要求：

- 选用的照明灯具应符合国家现行相关标准的有关规定。
- 在满足眩光限制和配光要求条件下，应选用效率高的灯具，并应符合下列规定：
 - 发光二极管平面灯具的效能(lm/W)不应低于下表规定。

色温	2700K			3000K			4000K			
	灯盘形式	反射式	保护罩	开敞式	格栅	保护罩	开敞式	格栅	保护罩	开敞式
灯盘效能	60	65	70	65	70	75	70	75	80	80

根据规范要求，各场所设计照度值及功率密度值如下：

主要房间或场所	照明标准值 (lx/m²)		对应照度值 (lx)	
	标准值	设计值	标准值	设计值
实验室	8.0	7.7	300	303
走廊	4.0	3.9	100	105
办公室	8.0	7.7	300	302
储物间	4.0	3.6	150	155
控制机房	3.5	3.3	100	103

(3)、本工程采用LED灯光源，用于人员长期工作或停留场所的一般照明的LED光源和LED灯具，额定相关色温不宜高于4000K，

一般显色指数不应小于80，特殊显色指数Ra应大于0等参数。

- 照明、插座分别由不同的支路供电，照明为单相三线，均为 WDZB-BYJ-750-3X2.5mm²JDK20；插座为单相三线，均为 WDZB-BYJ-750-3X4mm²JDK25（注明除外），所有插座回路（2.2m以上空调插座除外）、电热水器回路、照明灯具低于2.5m的回路均设剩余电流断路器保护。所有灯具，需另增加PE线，将灯具的外露可导电部分可靠接地。
- 灯具的位置应与风管、水管等协调，灯具的平面位置及高度可根据现场情况作适当调整。
- 照明均就地分散控制，就地灯控开关安装高度为边距地1.3m，开关至灯的连接线除特殊标注外均为N=1根。

五、线路敷设

- 正常照明线路采用WDZB-BYJ-750-2.5导线先经电缆桥架敷设，出桥架后穿JDG管（壁厚不应小于1.5mm）于吊顶内敷设。暗敷设在非燃烧体结构内时，其保护层厚度不应小于15mm。照明回路需另增加PE线，将灯具的外露可导电部分可靠接地。
- 一般插座线路采用WDZB-BYJ-750-4导线先经电缆桥架敷设，出桥架后穿JDG管（壁厚不应小于1.5mm）沿地暗敷。暗敷设在非燃烧体结构内时，其保护层厚度不应小于15mm。

3、动力配电线路采用WDZB-BYJ-750导线穿JDG管沿地暗敷。暗敷设在非燃烧体结构内时，其保护层厚

度不应小于15mm。

4、应急、疏散照明线路采用NH-BYJ-750-2.5导线穿SC管，于吊顶内敷设，管外壁须刷防火涂料二道，或沿地、墙暗敷，暗敷时其保护层厚度不应小于30mm。应急、疏散照明线路引自楼层应急照明箱。

5、图中未标注线芯的导线均为三芯。

6、线管超过下列长度时，其中间应装设接（拉）线盒或加大管径一级：

- 线管全长超过30m且无弯时；
- 线管全长超过15m，有二个弯时；
- 线管全长超过20m，有一个弯时；
- 线管全长超过8m，有三个弯时。

导线穿管可参考下表

导线型号	3根单芯		4根单芯		5根单芯		6根单芯		7根单芯	
	JDG	SC	JDG	SC	JDG	SC	JDG	SC	JDG	SC
WDZB-BYJ²2.5mm	20	20	25	20	25	20	25	25	32	25
NH-BYJ-2.5mm		20		20		20		25		25

六、器具安装

- 配电箱，开关，插座，照明器靠近可燃物时，应采取隔热、散热措施。灯饰所用材料的燃烧性能等级不应低于B1级。
- 卤钨灯和100W的白炽灯泡的吸顶灯，槽灯，嵌入式灯的引入线应采取保护措施。
- 超过60W的白炽灯、卤钨、荧光高压汞灯、包括镇流器等不应直接设置在可燃装修材料或可燃构件上。
- 灯具型号、规格安装方式及位置详见装饰施工图；应急照明灯和疏散指示标志灯应设玻璃保护罩，直接安装在可燃材料表面的灯具，应采用标有“E”标志的灯具；其他电气设备安装见图例和有关说明。
- 轻钢龙骨吊顶内敷设的电线管路及重量大于等于3kg的灯具应有单独吊杆，管线吊杆的间距应为1.0-1.5m之间，在弯角处吊杆间距应减小。

七、安装高度

- 配电箱下沿距地1.5m暗装。
- 除图例中标注外，开关距地1.3m。
- 除图例中标注外，插座距地0.3m，地插座具体安装位置现场调整。
- 安全出口指示灯在门上0.2米吸壁，疏散指示灯距地0.5米嵌墙安装(无法嵌墙处可链吊安装，高2.4米)。
- 实验室设备插座安装位置需由设备设计方及供货商复核。

八、接地及安全

- 利用原接地系统，凡用电设备正常不带金属外壳均须与专用PE线作可靠连接。
- 金属电缆桥架及其支架和引入或引出电缆的金属导管应可靠接地，全长不应少于2处与接地保护导体(PE)相连。钢制电缆桥架直线段长度超过30m、铝合金或玻璃钢制电缆桥架长度超过15m时，宜设置伸缩节。电缆桥架跨越建筑物变形缝处，应设置补偿装置。桥架支架间距1.5米。

九、其它

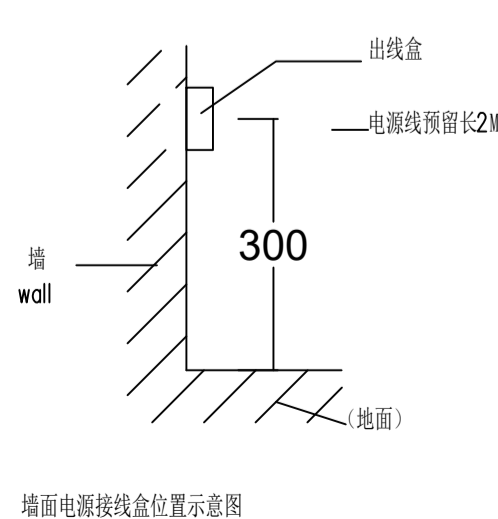
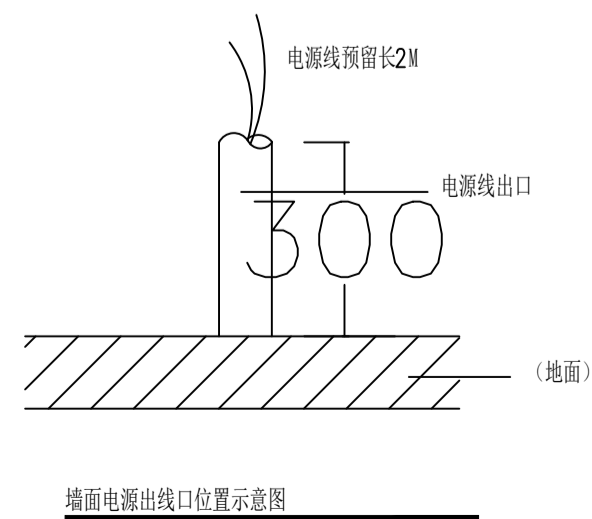
- 与装饰施工及土建电气安装密切配合。
- 未说明部分见电气施工及验收规范。
- 本设计若有新的版本，相对应的老版本图作废。
- 本工程引用的国家建筑标准设计图集

- D702-1~3 《常用低压配电设备及灯具安装》
- D101-1~7 《电缆敷设》（2013年合订本）
- D301-1~3 《室内管线安装》（2004年合订本）

表1：线路敷设方式：

线路敷设部位标注			线路敷设方式		
序号	名称	标注符号	序号	名称	标注符号
1	沿墙面明敷	WE	1	塑料线槽敷设	PR
2	暗敷设在墙内	WC	2	硬制塑料管敷设	PC
3	暗敷设在地面内	FC	3	金属线槽敷设	MR
4	沿顶板面敷设	CE	4	电缆桥架或托盘敷设	CT
5	暗敷设在功能柱内	CLC	5	软管敷设	CP
6	暗敷设在吊顶内	SCE	6	热镀锌钢管敷设	SC

电 气 图 例					
序号	图例	名称	规格及型号	安装高度	备注
1		配电箱	见系统图	落地安装，基础抬高15cm	
2		照明总箱	见系统图	挂墙明装，安装高度1.5m	
3		配电分箱	见系统图	挂墙明装，安装高度1.5m	
4		风机控制箱	见系统图	挂墙明装，安装高度1.5m	
5		单相安全型二三极暗插座	250V 10A	0.3m	
6		单相安全型二二三极暗插座	250V 10A	0.9m	
7		热水器插座	250V 16A	2.0m	
8		安全型三孔插座	250V 16	0.3m	
9		三相安全型四孔插座	380V 16A	0.3m	
10		单相二极、二二极组合插座	220V 10A、16A	0.3m	
11		单相三极、二二极组合插座	220V 10A、16A	0.9m	
12		地面出线口		-	预留2米导线
13		墙面出线口		0.3m	预留2米导线
14		两位双控开关	250V 10A	1.3m	
15		一位双控开关	250V 10A	1.3m	
16		一位单控开关	250V 10A	1.3m	
17		两位单控开关	250V 10A	1.3m	
18		三位单控开关	250V 10A	1.3m	
19		四位单控开关	250V 10A	1.3m	
20		定时开关	250V 10A	1.8m	带保护盒
21		300x900净化LED平板灯	26W 色温：4000K CRI>=0.9 光通量2200lm		吸顶明装
22		300x600净化LED平板灯	24W 色温：4000K CRI>=0.9 光通量2100lm		吸顶明装
23		300x1200LED平板灯	88W 色温：4000K CRI>=0.9 光通量5200lm		吸顶明装
24		防爆双管LED灯	2x28W		吸顶明装
25		紫外杀菌灯	20W		吸顶明装
26		紫外杀菌灯	40W		吸顶明装
27		应急照明灯	-		随灯具安装 材料按20#
28		防暴一位单控开关	250V 10A	1.3m	
29		空调内机控制器	系统承包商确定	1.3m	
30		电话网络信息点	系统承包商确定	0.3m	
31		电话信息点	系统承包商确定	0.3m	
32		网络信息点	系统承包商确定	0.3m	
33		弱电机柜	42U		落地安装
34		网络彩色摄像机	200万像素		吸顶安装
35		双口信息插座(外网-外网)	RVV2x1.0-CAT6-2xRJ45-SCE/WC	0.9m	
36		电锁	RVV2x1.0-KRG20-SCE/WC		门顶部安装
37		出门按钮	RVV2x1.0-KRG20-SCE/WC	1.4m	
38		人脸识别主机	CAT6-KRG20-CI/SCE/WC	1.3m	
39					
40					
41					
42					

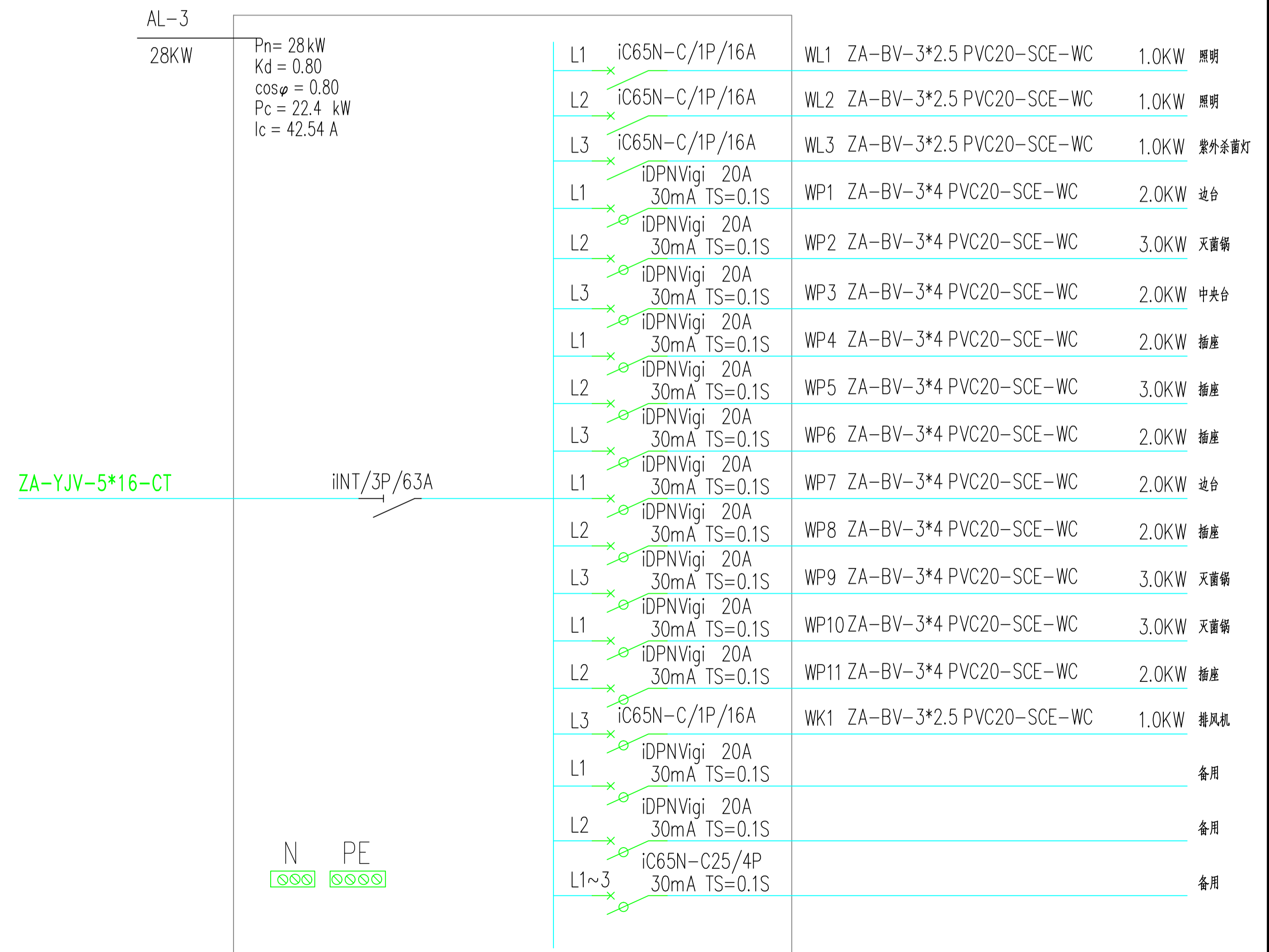
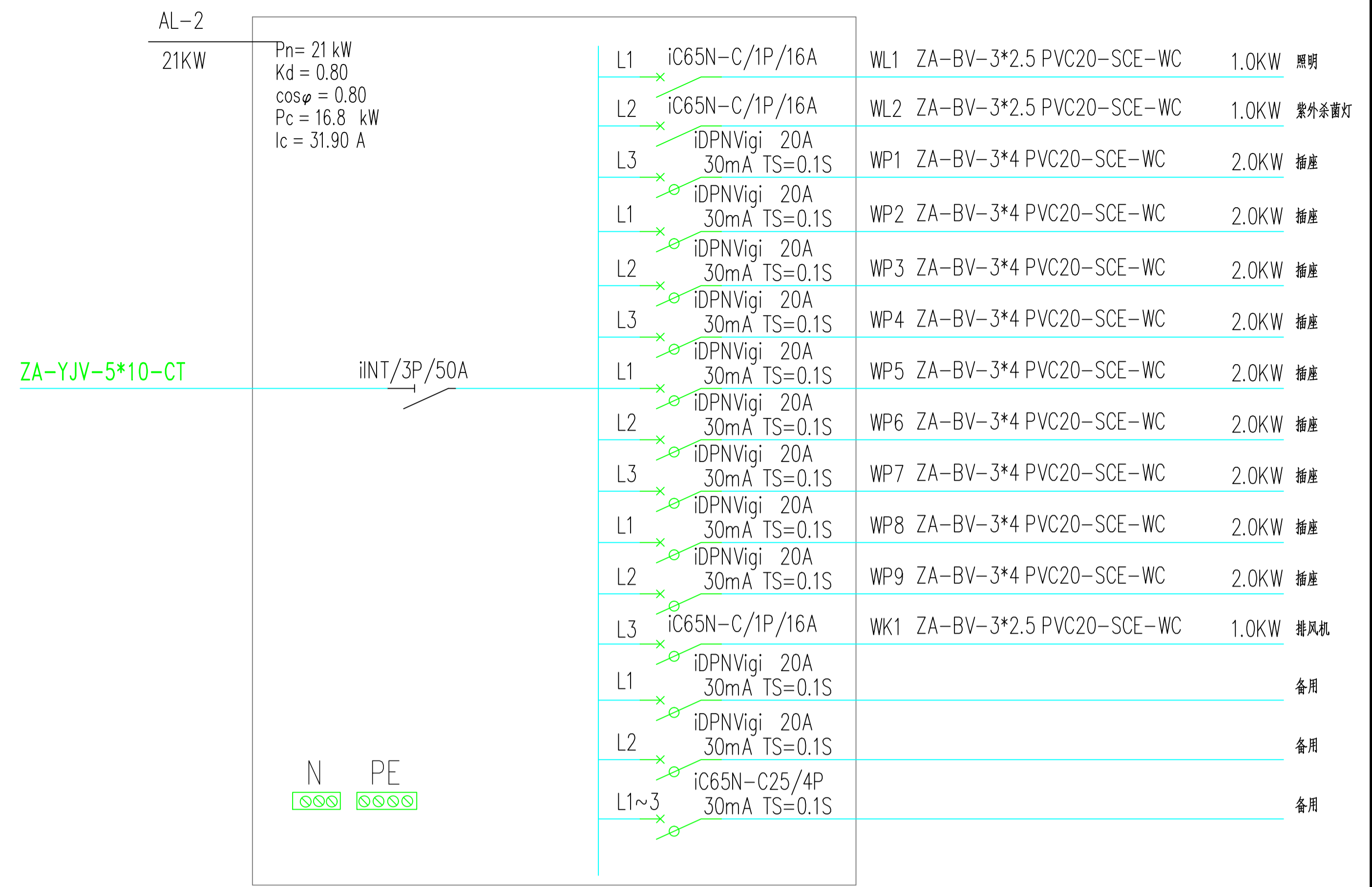
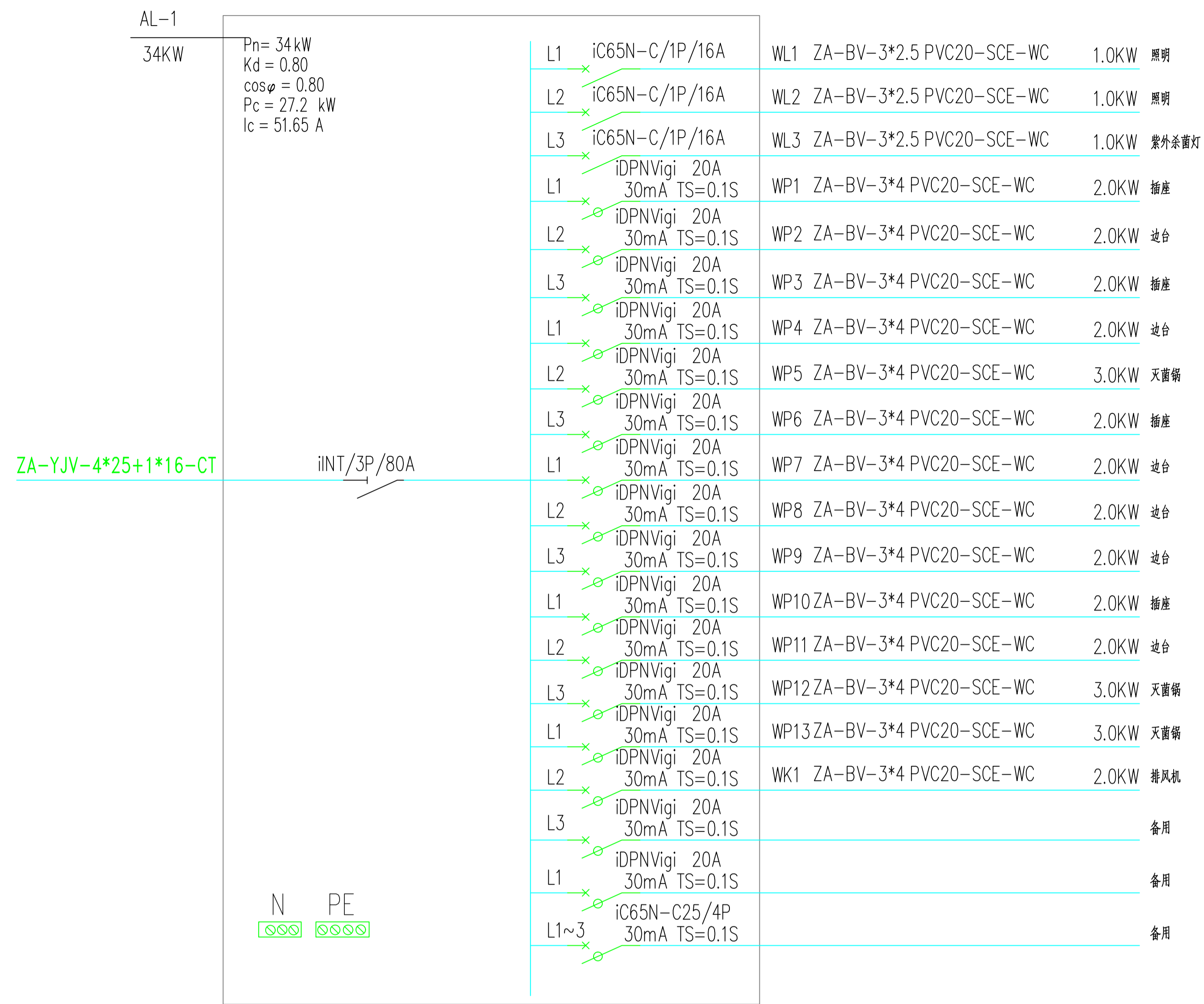


合作设计单位
CO-OPERATED WITH

审定人	
审核人	
项目负责人	
专业负责人	
校对人	
设计人	
建设单位 CLIENT	

工程名称 PROJECT	
项目名称 PROJECT	

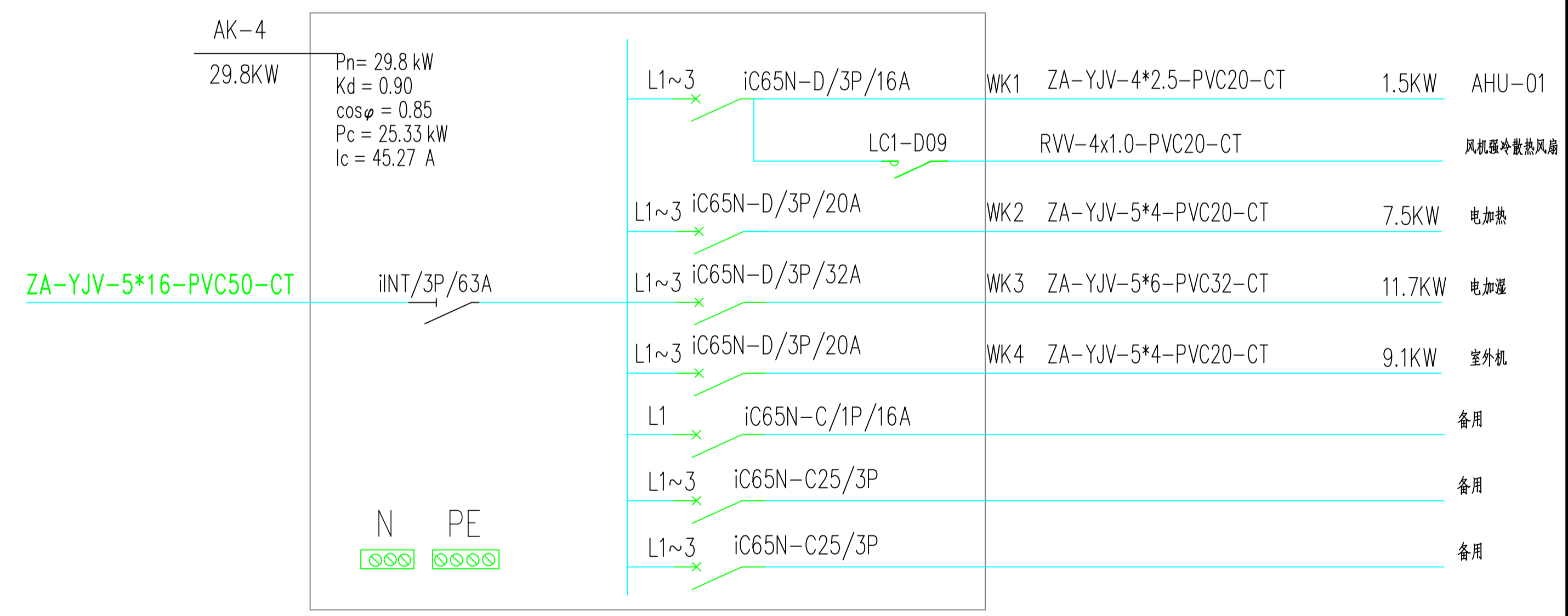
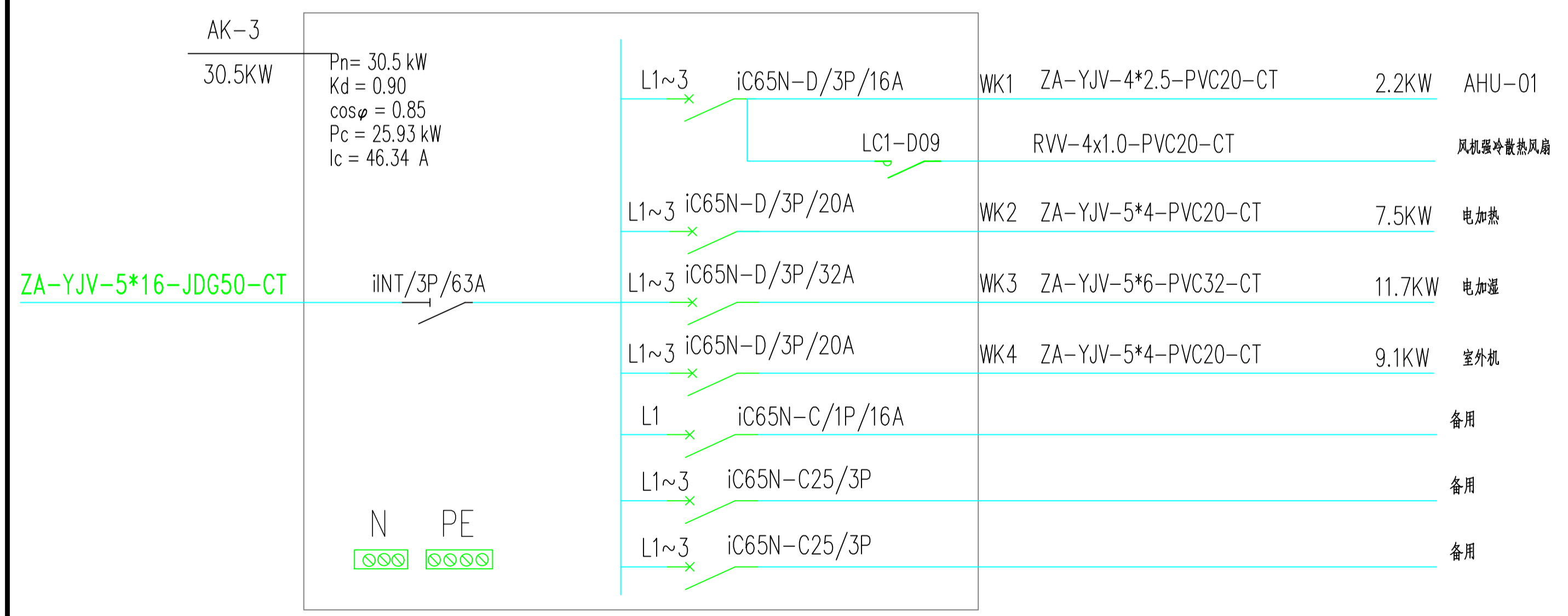
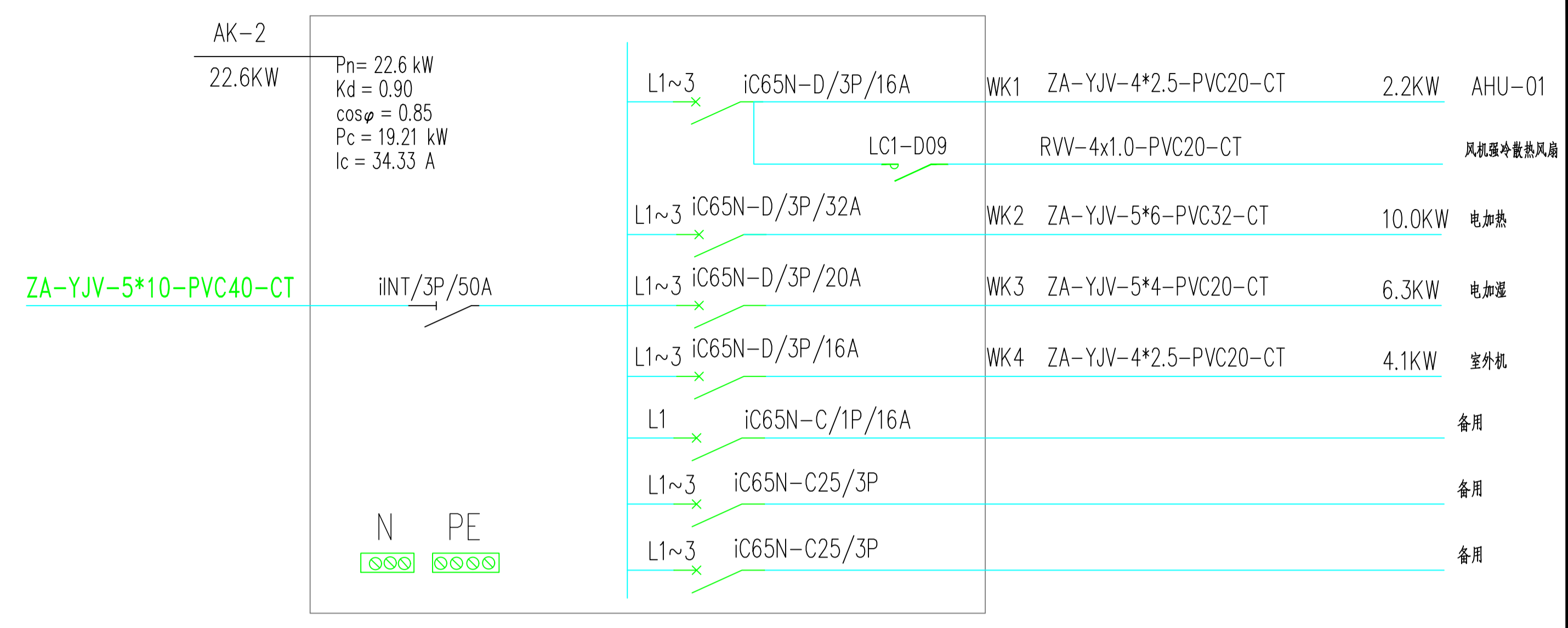
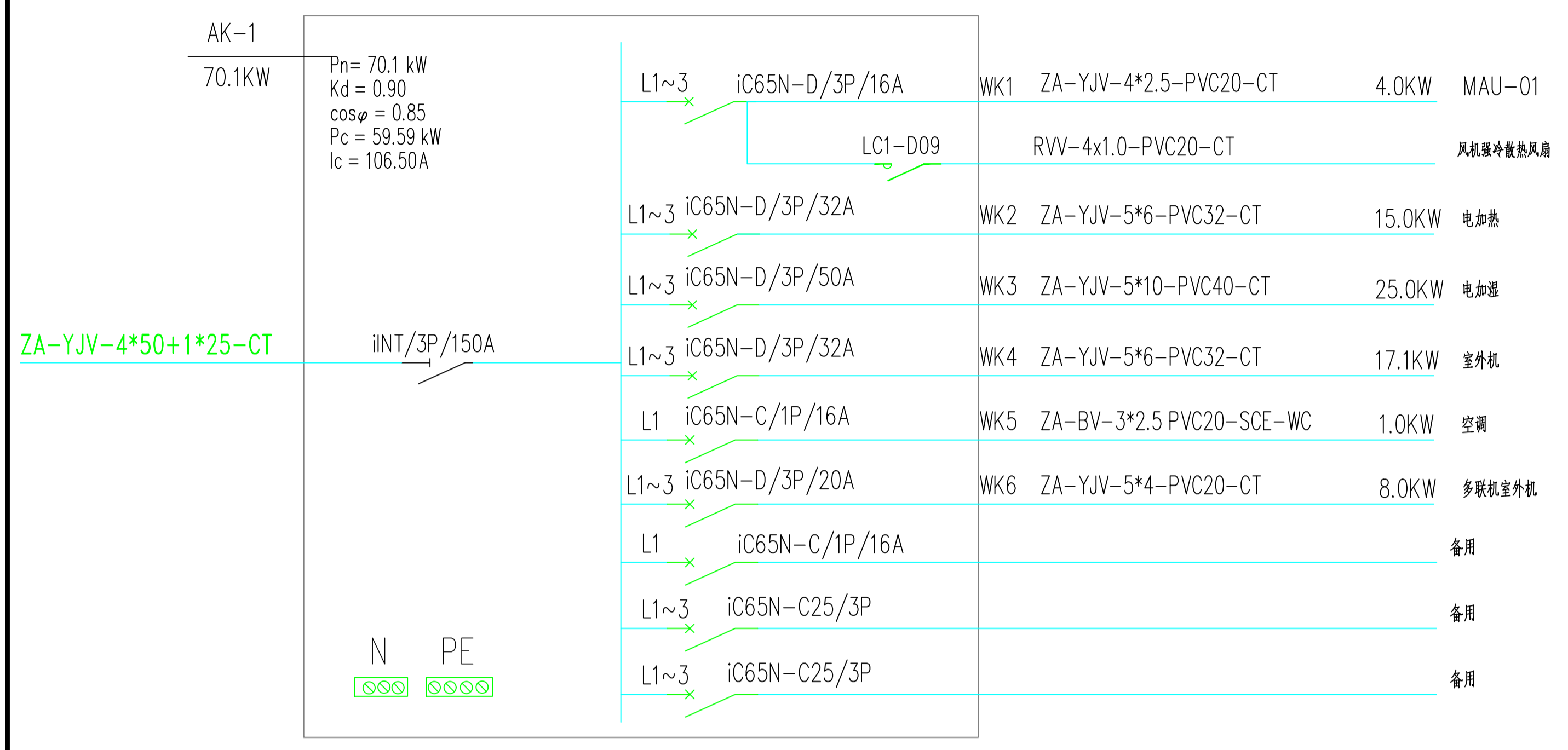
图名 DRAWING TITLE	电气设计及施工说明	
设计号 JOB NO.		
阶段 STATUS	专业 DISCIPLINE	电气
比例 SCALE	修改版次 EDITION NO.	
日期 DATE	2024.07	
图号 DRAWING NO.	DS-01	



电气系统图一

合作设计单位
CO-OPERATED WITH

审定人		
审核人		
项目负责人		
专业负责人		
校对人		
设计人		
建设单位 CLIENT		
工程名称 PROJECT		
项目名称 PROJECT		
图名 DRAWING TITLE	电气系统图一	
设计号 JOB NO.		
阶段 STATUS	专业 DISCIPLINE	电气
比例 SCALE	修改版次 EDITION NO.	
日期 DATE	2024.07	
图号 DRAWING NO.	DS-02	



合作设计单位
CO-OPERATED WITH

审定人	
审核人	
项目负责人	
专业负责人	
校对	
设计人	
建设单位 CLIENT	

工程名称
PROJECT

项目名称
PROJECT

图名
DRAWING TITLE
电气系统图二

设计号 JOB NO.	
阶段 STATUS	专业 DISCIPLINE 电气
比例 SCALE	修改版次 EDITION NO.
日期 DATE	2024.07
图号 DRAWING NO.	DS-03

电气系统图二

合作设计单位
CO-OPERATED WITH



桥架布置图 1:50

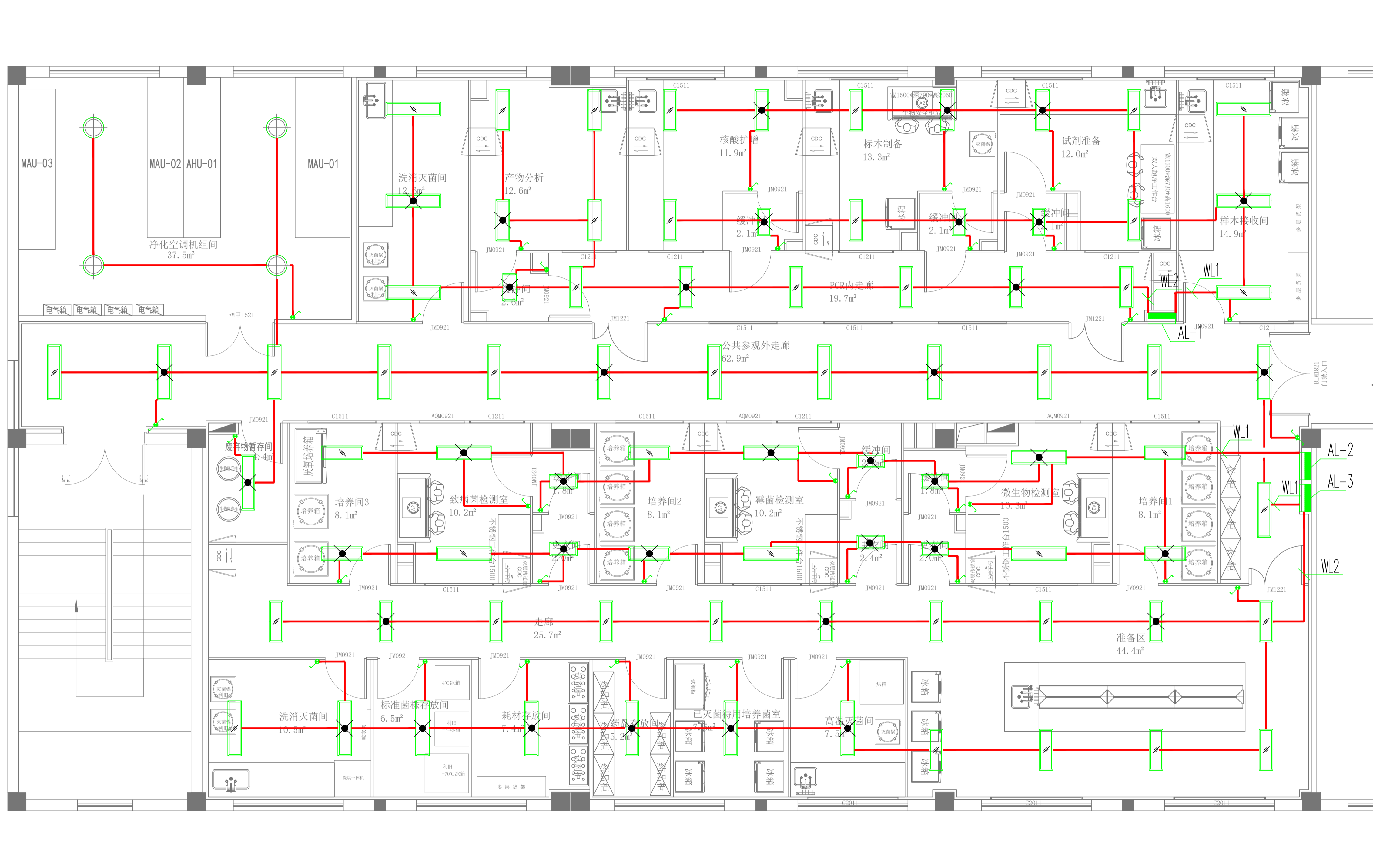
审定人	
审核人	
项目负责人	
专业负责人	
校对人	
设计人	
建设单位 CLIENT	

工程名称
PROJECT

项目名称
PROJECT

图名
DRAWING TITLE
桥架布置图

设计号 JOB NO.		
阶段 STATUS	专业 DISCIPLINE	
比例 SCALE	1:50	修改版次 EDITION NO.
日期 DATE	2024.07	
图号 DRAWING NO.	DS-04	



灯具接线图 1:50

审定人	
审核人	
项目负责人	
专业负责人	
校对人	
设计人	
建设单位 CLIENT	

工程名称
PROJECT

项目名称
PROJECT

图名
DRAWING TITLE

灯具接线图

设计号 JOB NO.		
阶段 STATUS	专业 DISCIPLINE	
比例 SCALE	1:50	修改版次 EDITION NO.
日期 DATE	2024.07	
图号 DRAWING NO.	DS-05	

合作设计单位
CO-OPERATED WITH



紫外灯接线图 1:50

审定人	
审核人	
项目负责人	
专业负责人	
校对	
设计人	
建设单位 CLIENT	

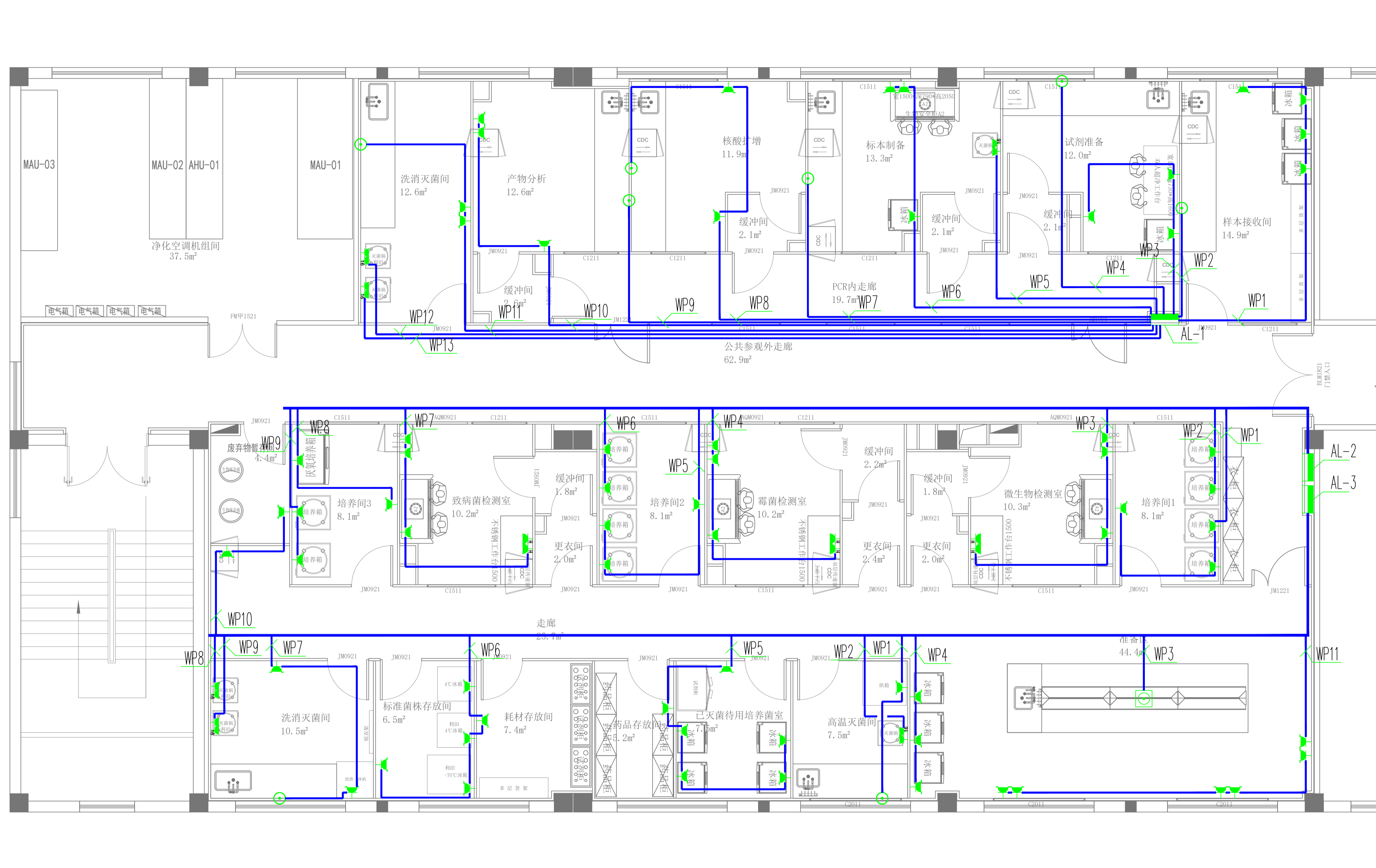
工程名称
PROJECT

项目名称
PROJECT

图名
DRAWING TITLE
紫外灯接线图

设计号 JOB NO.		
阶段 STATUS	专业 DISCIPLINE	
比例 SCALE	1:50	修改版次 EDITION NO.
日期 DATE	2024.07	
图号 DRAWING NO.	DS-06	

合作设计单位
CO-OPERATED WITH



插座接线图 1:50

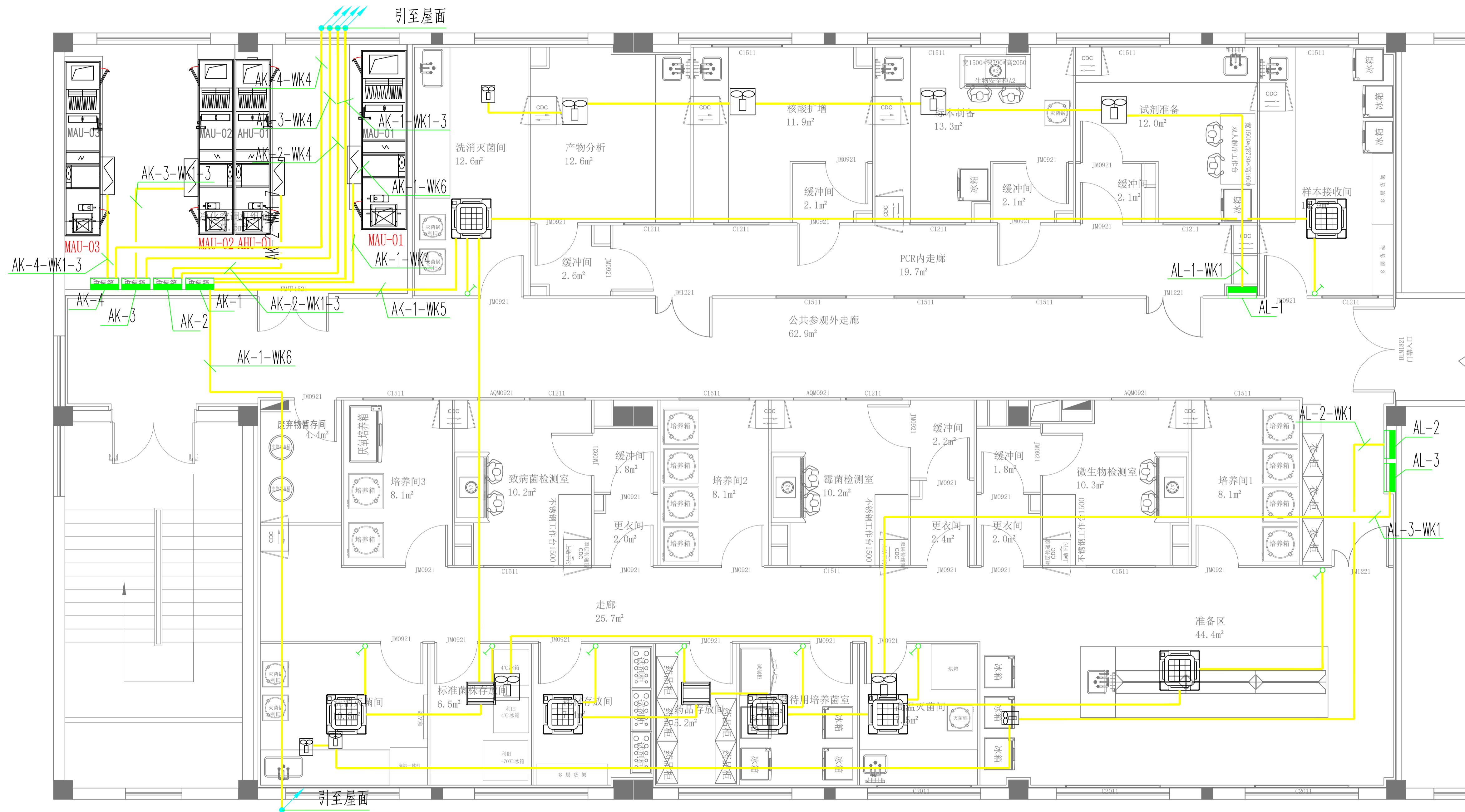
审定人	
审核人	
项目负责人	
专业负责人	
校对	
设计人	
建设单位	CLIENT

工程名称
PROJECT

项目名称
PROJECT

图名
DRAWING TITLE
插座接线图

设计号 JOB NO.	
阶段 STATUS	专业 DISCIPLINE 电气
比例 SCALE 1:50	修改版次 EDITION NO.
日期 DATE	2024.07
图号 DRAWING NO.	DS-07



动力接线图 1:50

审定人	
审核人	
项目负责人	
专业负责人	
校对	
设计人	
建设单位 CLIENT	

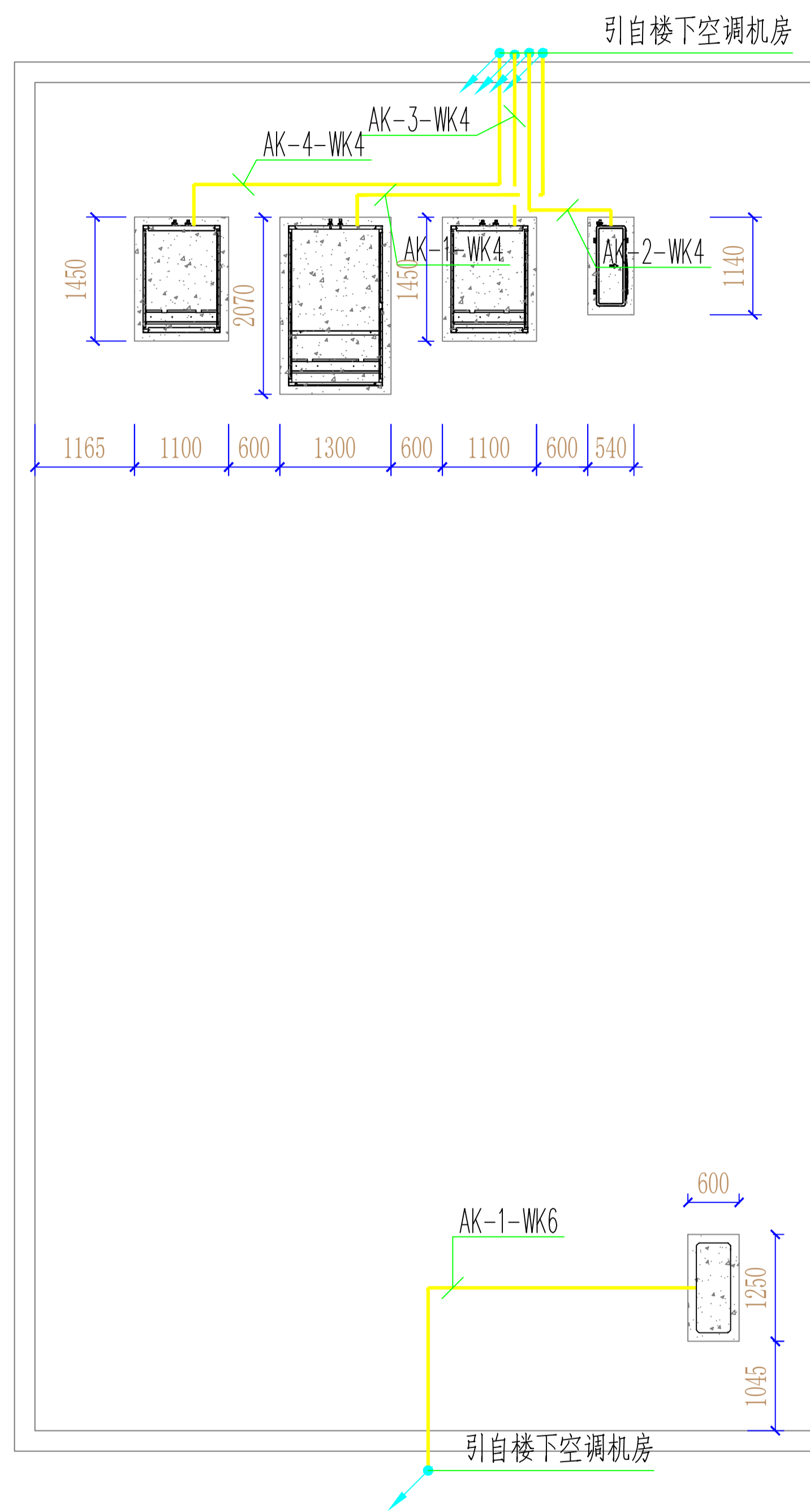
工程名称
PROJECT

项目名称
PROJECT

图名
DRAWING TITLE

动力接线图

设计号 JOB NO.	
阶段 STATUS	
比例 SCALE	1:50
日期 DATE	2024.07
图号 DRAWING NO.	DS-08
专业 DISCIPLINE	电气
修改版次 EDITION NO.	



屋面接线图 1:50

合作设计单位
CO-OPERATED WITH

审定人	
审核人	
项目负责人	
专业负责人	
校对	
设计人	

建设单位
CLIENT

工程名称
PROJECT

项目名称
PROJECT

图名
DRAWING TITLE
屋面接线图

设计号
JOB NO.

阶段 STATUS	专业 DISCIPLINE	电气
--------------	------------------	----

比例 SCALE	1:50	修改版次 EDITION NO.
-------------	------	---------------------

日期 DATE	2024.07
------------	---------

图号 DRAWING NO.	DS-09
-------------------	-------

洁净空调设计施工说明

1、设计概况：

- 1.1、工程名称：四层洁净室改造项目
- 1.2、建设单位：常州市金坛区检验检测中心
- 1.3、建设地点：江苏省常州市金坛区西环路常州市金坛质量技术监督局
- 1.4、设计范围：四层暖通
- 1.5、设计面积：412.4平方米；

2、设计内容：

本工程设计内容为实验室洁净空调设计，本设计不包括防排烟设计。

3、设计依据：

- 3.1.《民用建筑供暖通风与空气调节设计规范》GB50019-2012
- 3.2.《生物安全实验室建筑技术规范》GB50346-2011
- 3.3.《实验室生物安全通用要求》GB 19489-2008
- 3.4.《通风与空调工程施工质量验收规范》GB50243-2016
- 3.5.《公共建筑节能设计标准》GB50189-2015
- 3.6.《全国民用建筑工程设计技术措施》暖通空调动力-2009
- 3.7.《建筑设计防火规范》(GB50016-2014)
- 3.8.《简明通风设计手册》(GB50194-2002)
- 3.9.《大气污染物综合排放标准》(DB11/501-2007)
- 3.10. 洁净室施工及验收规范 (GB50591-2010)
- 3.11. 建筑专业设计图纸及相关资料

4、设计参数：

- 4.1.室外气象参数：
 - 4.1.1、夏季空调室外计算干球温度34.4℃
 - 4.1.2、夏季空调室外计算湿球温度28.3℃
 - 4.1.3、夏季空调室外相对湿度70%

4.2.室内设计参数：

房间名称	夏季			冬季		
	干球温度	相对湿度		干球温度	相对湿度	
	(℃)	(%)		(℃)	(%)	
	20-26	45-65		20-26	45-65	

五、空调系统选型设计

- 5.1、本次方案设计，采用直膨式的组合风柜对室内空气进行调节，使其达到使用要求。
- 5.2、风管设计风速 送风风管支管内风速4-6m/s，干管内风速6-8m/s。
- 5.3、本次风管系统属于中低压系统，风管设计采用镀锌钢板材质，设计连接方式为角铁法兰连接的方式，设计厚度参照附表，设计送回风管均需要用20mm厚B1级橡塑保温板进行保温；

5.4、空调运行

工作时，开启空调机开启工作模式向净化工作区送风以满足设计温湿度、换气次数、正/负压要求。下班后空调机组停机，第二天上班前提前开机。

6、暖通节能：

- 6.1.空调冷媒管、冷凝水管，风管、吊顶、管井及非采暖房间内的空调管道均设有保温。

7、空调冷热源

净化空调机组共3套，采用新风+回风系统/全新风空调系统，含混风风机段、均流段、初效过滤段、中效过滤段、直接蒸发段、电加热段、电极加湿段、送风段。

8、空调系统施工说明

- 8.1. 风管采用镀锌钢板制作，厚度参照《通风与空调工程施工质量验收规范》

GB50243-2016执行。风管表面应平整，圆弧均匀。风管连接采用法兰连接。矩形风管一般采用曲率半径为一个平面边长的内外同心弧形弯管。当采用其他形式的弯管，平面边长大于500mm时，必须设置弯管导流片。风管支吊架采用膨胀螺栓固定。风管紧贴梁下安装。法兰

垫料，采用厚度4mm为闭孔海绵橡胶板，

- 8.2. 本工程设备的安装应由有资质的专业厂家进行安装。所有设备基础均应在设备到货且校核尺寸无误后方可施工。基础施工时应按设备的要求预留地脚螺栓孔。

- 8.3. 回风静压箱内贴20mm的橡塑棉吸声。

- 8.4. 组合式空调机组厂家配橡胶减振垫。所有吊顶空调机及风机吊架减振均采用TJ10弹簧减振器。。机房内所有管道吊架均采用弹性吊架。

- 8.5 空调机组，新排风机及进出口与风管的连接均采用帆布软连接。

- 8.6. 所有外墙风口均采用单层防雨百叶，送风口采用高效送风口，排风口采用单层百叶口，洁净空调系统采用高效送风品及门铰式回风百叶风口。

- 8.7. 组合式空调机组等需要检修的设备及配件下部的吊顶上预留检修孔。

- 8.8 防火阀均应设单独支吊架。消声器采用矩形微穿孔板消声器。规格按风管尺寸采用。安装调节阀、蝶阀等调节配件时，必须注意将操作手柄配置在便于操作的部位。

- 8.9 风管在穿越隔墙、楼板及防火分区处的缝隙应用石棉或其他防火材料封堵填实，且风管在穿过楼板及防火墙时，应设预埋管或防护套管，其钢板厚度为2mm。详05N4-2-P27。

- 8.10 冷凝水系统应做充水试验，不渗漏为合格。

- 8.11 空调风管，凝水管应做保温。空调风管保温做法详P147~154。凝水管保温做法详P147~154。

- 8.12 除排风管外，其它所有的风管的保温材料均按热阻等效保温厚度为20mm。

- 8.13 风管防腐：钢板风管破损接口处刷防锈漆两道，部件、支、吊托架及基础钢结构件均应在除锈后涂防锈底漆两道，明装部分再涂面漆两道，埋在混凝土中固定部分应除油污，但不得涂油漆。

- 8.14 外墙风口、风管及穿楼板、隔墙均应配合土建专业预留洞口或预埋套管，风口风管留洞大其规格。

9、消声、减震：

- 9.1、所有设备尽量选用低噪声型，以降低噪声源；
- 9.2 空调器及风机等均作减震处理，在本工程空调器减震垫减震；
- 9.3. 排风总管连接设备处均接200mm长柔性短管。
- 9.4. 排风系统安装消声器做消声作用。
- 9.5. 所有排风气体均经过活性炭或喷淋塔进行尾气处理后排向大气。

- 10.本工程说明不详之处均按《通风与空调工程施工质量验收规范》GB50243-2016及《建筑给水排水及采暖工程施工质量验收规范》GB50242-2002,《制冷设备安装工程施工及验收规范》GBJ66-84,05N

支吊架安装表

钢板厚度	水平风管吊架			竖风管支架	
	圆钢	角钢	最大间距(M)	角钢	最大间距
0.5	∅8	25X25X3	3.0	25X25X3	3.6
0.6	∅8	30X30X3	3.0	30X30X3	3.6
0.8	∅8	40X40X3	3.0	40X40X3	3.6
1.0	∅8	45X45X4	3.0	45X45X4	3.6
1.2	∅8	45X45X4	3.0	45X45X4	3.6

镀锌钢板风管厚度表

风管厚度参考表					
风管直径 D或长边尺寸	b	圆形风管	矩形风管		脆土系统风管
			中、低压风管	高压风管	
D (b) ≤ 320		0.5	0.5	0.75	2.0
320-D (b) ≤ 450		0.6	0.6	0.75	2.0
450-D (b) ≤ 630		0.75	0.75	1.0	3.0
630-D (b) ≤ 1000		0.75	0.75	1.0	4.0
1000-D (b) ≤ 1500		1.0	1.0	1.2	5.0

合作设计单位
CO-OPERATED WITH

审定人

审核人

项目负责人

专业负责人

校对人

设计人

建设单位
CLIENT

工程名称
PROJECT

项目名称
PROJECT

图名
DRAWING TITLE

洁净空调设计施工说明

设计号
JOB NO.

阶段
STATUS

比例
SCALE

日期
DATE

图号
DRAWING NO.

专业
DISCIPLINE

修改版次
EDITION NO.

暖通

2024.07

NS-01

水、汽管道阀门和附件

序号	名称	图例	附注
1	阀门(通用)、截止阀		1. 没有说明时,表示螺纹连接 法兰连接时
2	闸阀		2. 轴测图画法 闸杆为垂直 闸杆为水平
3	手动调节阀		
4	逆水阀		
5	蝶阀		
6	电动比例积分二通阀		
7	平衡阀		
8	三通阀		
9	四通阀		
10	节流阀		
11	膨胀阀		也称“圈膜”
12	旋塞		
13	快装阀		也称快速排污阀
14	止回阀		
15	减压阀		左图为常用,右图为升降式止回阀,流向同左。其余同阀门表注
16	安全阀		左图为通用,中为弹簧安全阀,右为重锤安全阀
17	疏水器		在不引起误解时,也可以表示为 表示,也称疏水器
18	浮球阀		
19	集气罐、排气装置		左图为平面图
20	自动排气阀		
21	除污器(过滤器)		左为立式除污器,中为卧式除污器,右为Y型过滤器
22	节流孔板、减压孔板		在不引起误解时,也可用 表示
23	补偿器		也称“伸缩器”
24	矩形补偿器		
25	套筒补偿器		
26	波纹管补偿器		
27	球形补偿器		
28	球型补偿器		
29	变径管、异径管		左图为同心异径,右图为偏心异径
30	活接头		
31	法兰		

水、汽管道阀门和附件

序号	名称	图例	附注
32	法兰盖		
33	丝堵		也可以表示为
34	可屈挠橡胶接头		
35	金属软管		也可以表示为
36	绝热管		
37	保护套管		
38	伴热管		
39	固定支架		
40	介质流向		在管道断开时,流向符号宜标注在管道中心线上,其余同管径标注位置
41	坡度及坡向		$i=0.003$ 或 $i=0.003$

水、汽管代号及说明

序号	代号	管道名称	附注
1	CS	冷冻水供水管	
2	CR	冷冻水回水管	
3	HHS	采暖热水供水管	
4	HHR	采暖热水回水管	
5	HSO	热水供水管(热源侧)	
6	HRO	热水回水管(热源侧)	
7	CHS	空调冷、热水供水管	
8	CHR	空调冷、热水回水管	
9	CTS	冷却水供水管	
10	CTR	冷却水回水管	
11	C	空调冷却水管	
12	E	膨胀水管	
13	D	排水管	
14	MU	补水管	
15	SW	软化水管	
16	S	蒸汽管	
17	SS	二次蒸汽管	
18	SC	凝结水管	
19	ICS	冰水供水管	
20	OS	过热蒸汽管	
21	S	饱和蒸汽管	
22	W	给水管	
23	DW	除氧水管	
24	BFW	锅炉进水管	
25	SY	加药管	
26	SA	盐溶液管	
27	CB	连续排污管	
28	PB	定期排污管	
29	OF	溢水(油)管	
30	DH	一次热水供水管	
31	DHR	一次热水回水管	
32	V	放空管	
33	SV	安全阀放空管	
34	NG	天然气管	
35	G	人工煤气管	
36	VG	燃气放空管	
37	DO	柴油供油管	
38	DOR	柴油回油管	
39	HO	重油供油管	

风道、阀门及附件图例

序号	名称	图例	附注
1	管导流片弯头		
2	消声器、消声弯管		也可以表示为
3	天窗地方		
4	电动调节阀(开关闭)		
5	手动调节阀		
6	变风量蝶阀		
7	电动调节阀(模拟量)		
8	风管止回阀		
9	定风量阀		
10	定风量文丘里阀		
11	变风量文丘里阀		
12	防火阀		表示70℃动作的常开阀。若因图面小,可表示为:
13	排烟阀		上图为常开阀,下图为常开阀。若因图面小,表示方法同上
14	软接头		也可以表示为:
15	气流方向		上为通用表示法,中表示送风,右表示回风
16	百叶窗		
17	散流器		
18	检查孔、测量孔		
19	侧送风口		

风管代号及说明

序号	代号	管道名称	附注
1	SA	送风管、补风管	
2	RA	回风管	
3	EA	排风管	
4	FA	新风管	
5	SE	消防排烟风管	
6	PSA	正压送风管	
7	EAS	排烟排烟兼用风管	
8	SSA	消防补风风管	
9	SAS	送风兼消防补风风管	
10	KE	排烟排烟管	
11	SEX	排烟排烟管	
12	AEX	排烟排烟管	
13	PG	有机气体风管	

暖通空调设备图例

序号	名称	图例	附注
1	散热器及手动放气阀		左图为平面图画法,中图为剖面图画法,右图为系统图、Y轴测画法
2	散热器及控制阀		左图为平面图画法,右图为剖面画法
3	轴流风机		
4	离心风机		左图为立式风机,右图为卧式风机
5	水泵		左侧位进水,右侧为出水
6	空气加热、冷却器		左为单加热,中为单冷却,右为双功能热交换装置
7	板式换热器		
8	粗效空气过滤		
9	中效空气过滤		
10	高效空气过滤		
11	电加热器		
12	加湿器		
13	排水板		
14	窗式空调器		
15	分体空调器		
16	风机盘管		可标注型号,如:
17	减压器		左为平面图画法,右为剖面图画法

设备代号及说明

序号	代号	设备名称	附注
1	CH	冷水机组	
2	CT	冷却塔	
3	T	塔类设备	
4	AHU(R)	组合式空调机组(带热回收)	
5	MAU(R)	新风空调机组(带热回收)	
6	FCU	风机盘管	
7	ASCH	风冷式冷水机组	
8	RWT	集水器	
9	EF	排风机	
10	MAF	排烟补风机	
11	SF(MAF)	排烟补风机兼送风机	
12	SHE	汽-水热交换器	
13	HU	加湿器	

调控装置及仪表图例

序号	名称	图例	附注
1	温度传感器		
2	温度传感器		
3	压力传感器		
4	压差传感器		
5	弹簧执行机构		加弹簧安全阀
6	重力执行机构		
7	浮力执行机构		如浮球阀
8	活塞执行机构		
9	膜片执行机构		
10	电动执行机构		如电动调节阀
11	电磁(双位)执行机构		如电磁阀
12	记录仪		
13	温度计		
14	压力表		
15	流量计		
16	能量计		
17	水流开关		

设备代号及说明

序号	代号	设备名称	附注
14	ET	高位膨胀水箱	
15	B	锅炉	
16	CHP	冷水水泵	
17	CWP	冷却水泵	
18	GCHP	低温冷水水泵	
19	HWP	热水循环泵	
20	BWP	锅炉热水循环泵	

合作设计单位
CO-OPERATED WITH

审定人
审核人
项目负责人
专业负责人
校对人
设计人
建设单位
CLIENT

工程名称
PROJECT

项目名称
PROJECT

图名
DRAWING TITLE

图例说明

设计号
JOB NO.

阶段
STATUS

比例
SCALE

日期
DATE

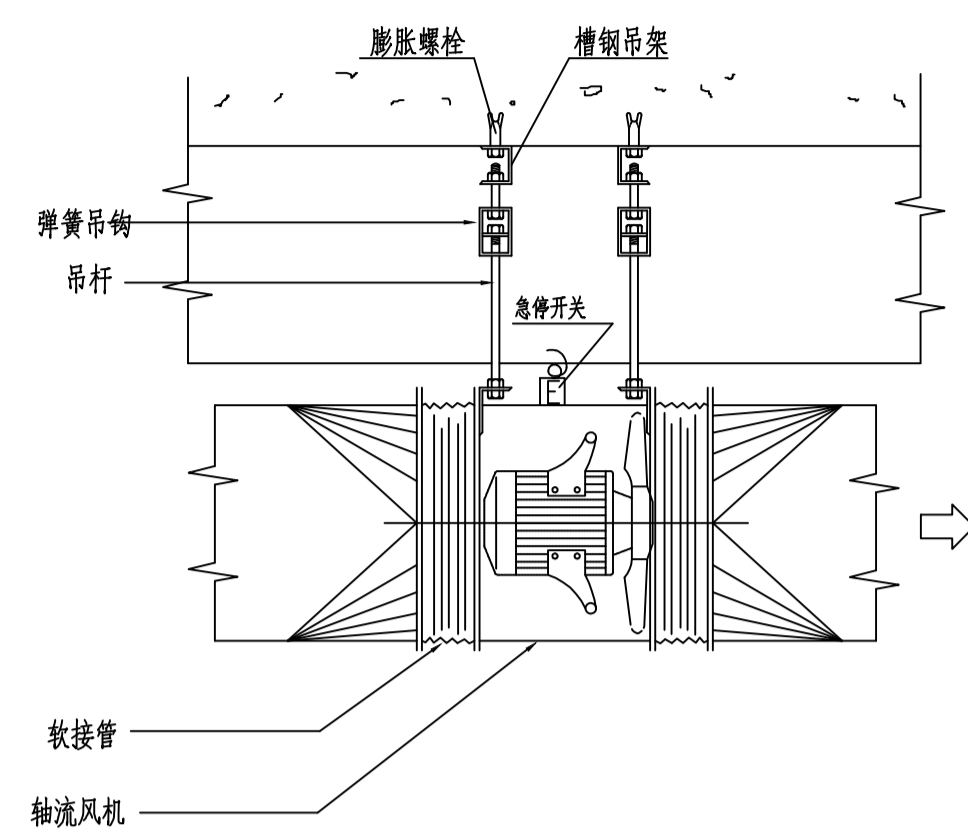
图号
DRAWING NO.

专业
DISCIPLINE

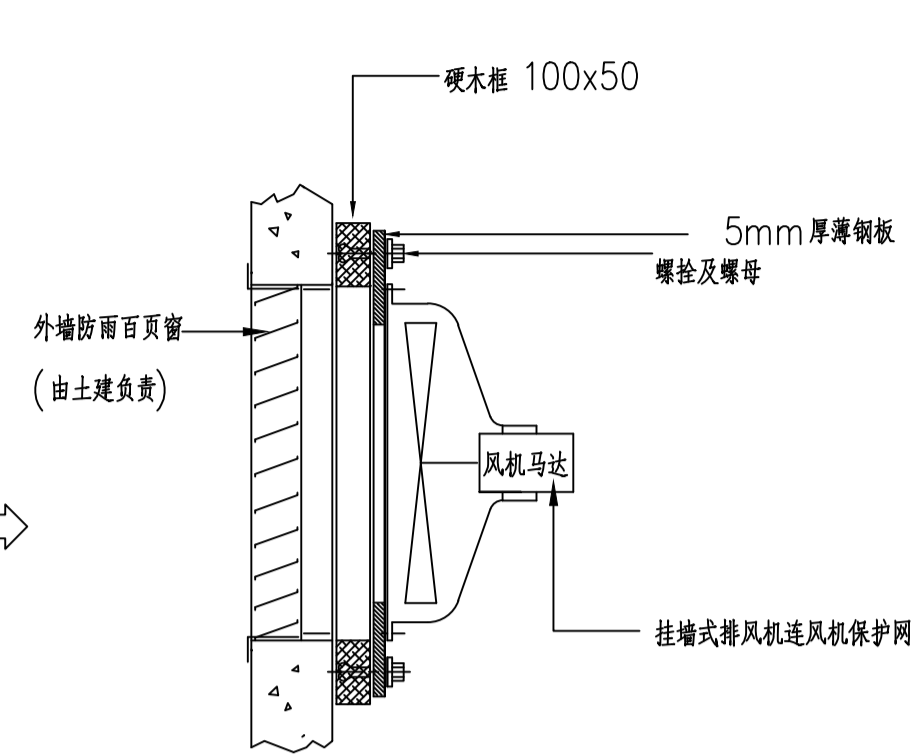
修改版次
EDITION NO.

2024.07

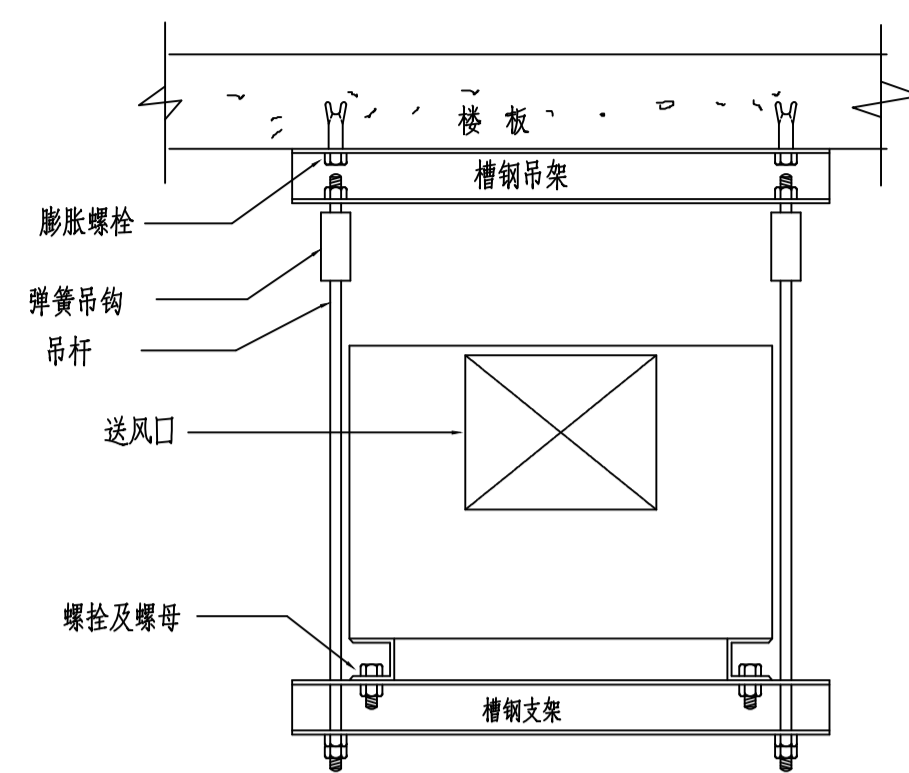
NS-02



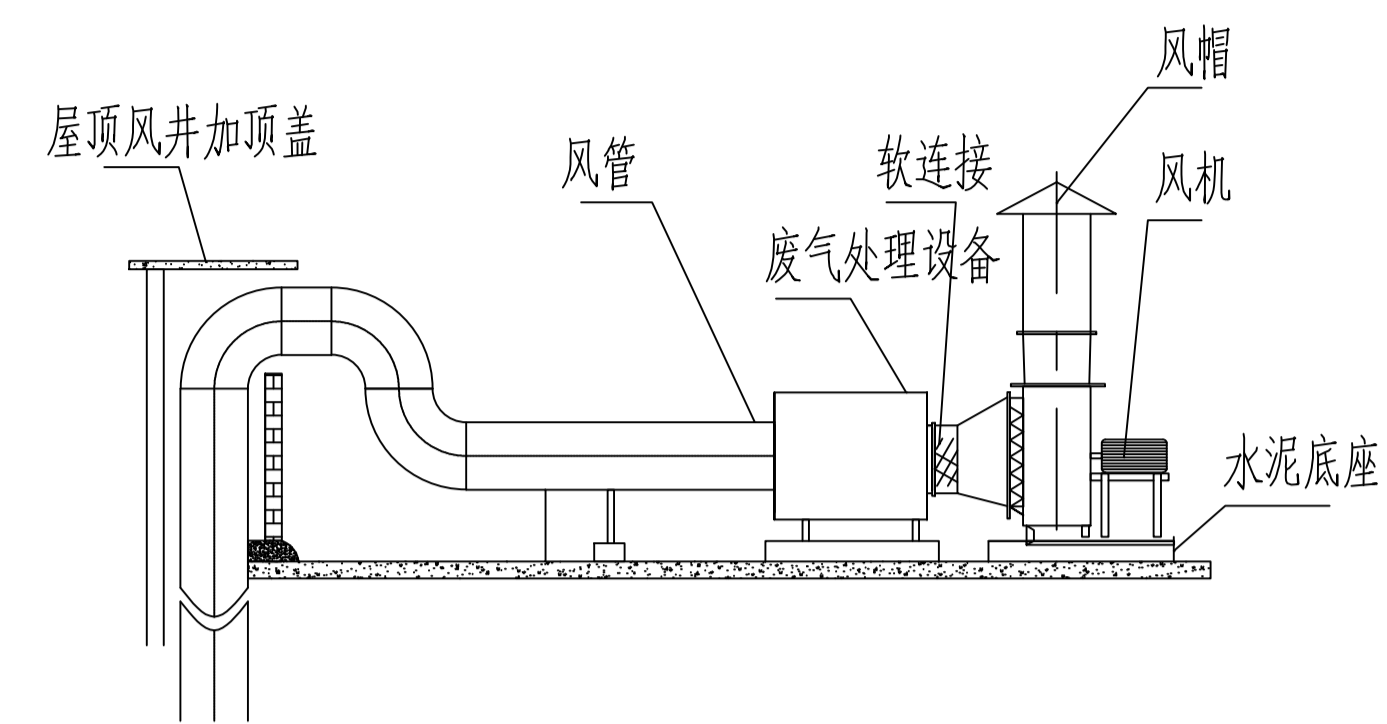
轴流风机安装详图



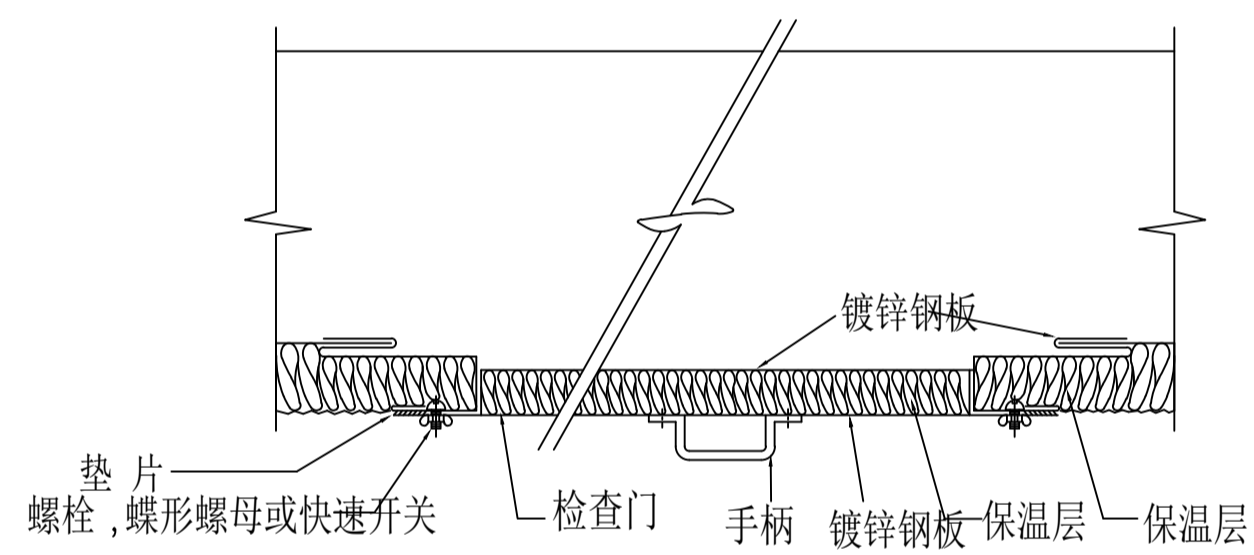
挂墙式排风机安装详图



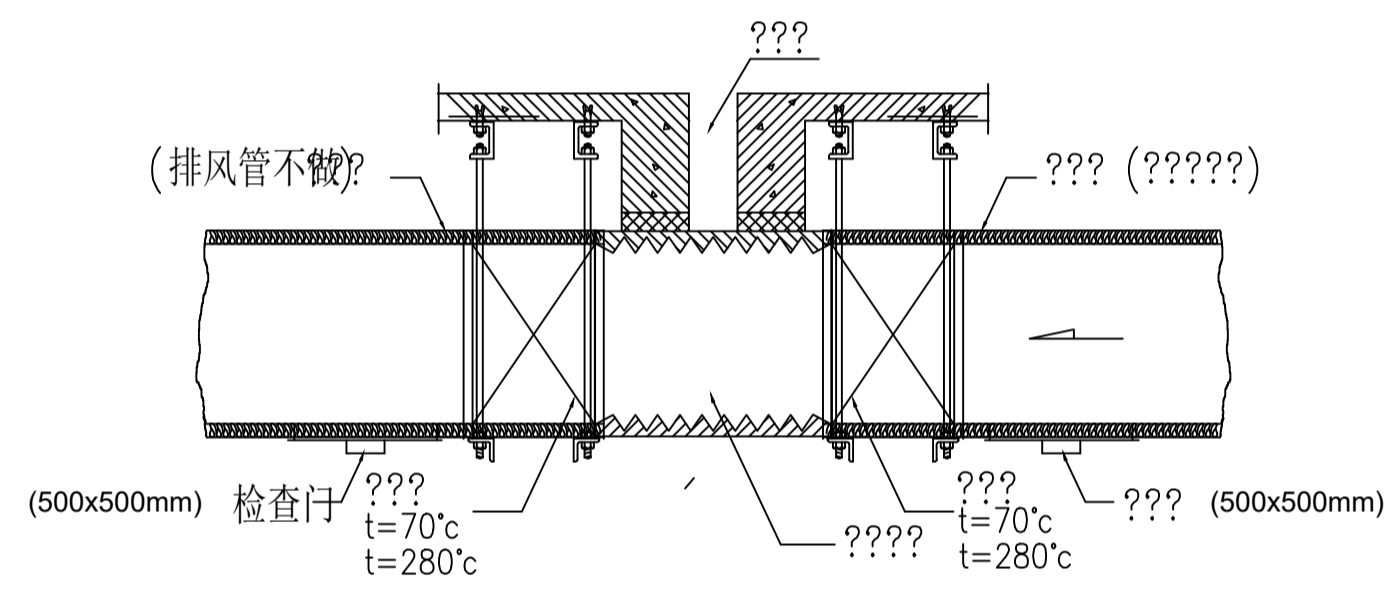
吊挂式通风机安装详图



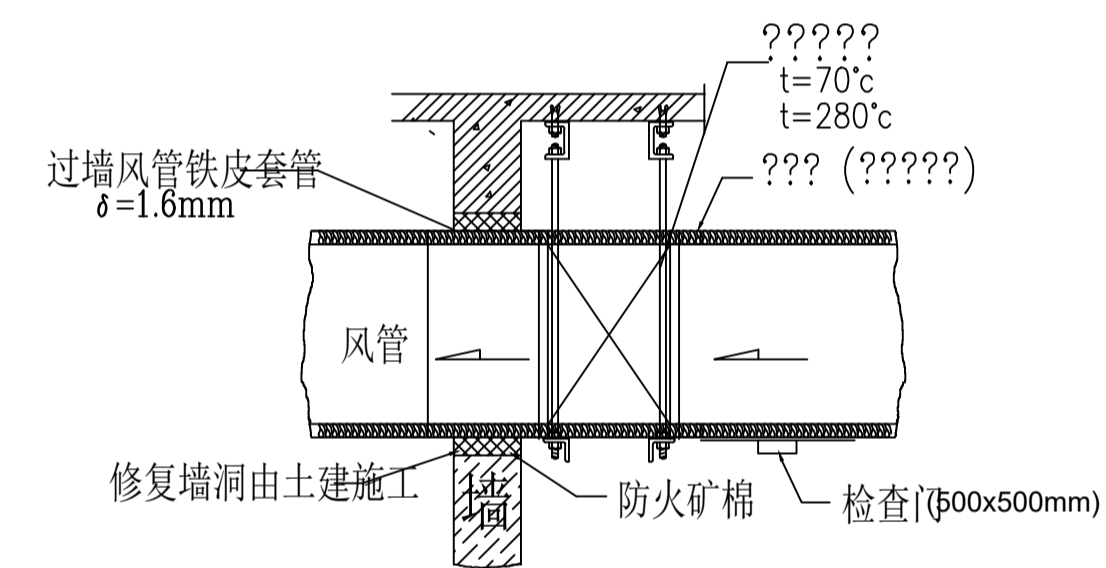
楼顶风机安装示意图



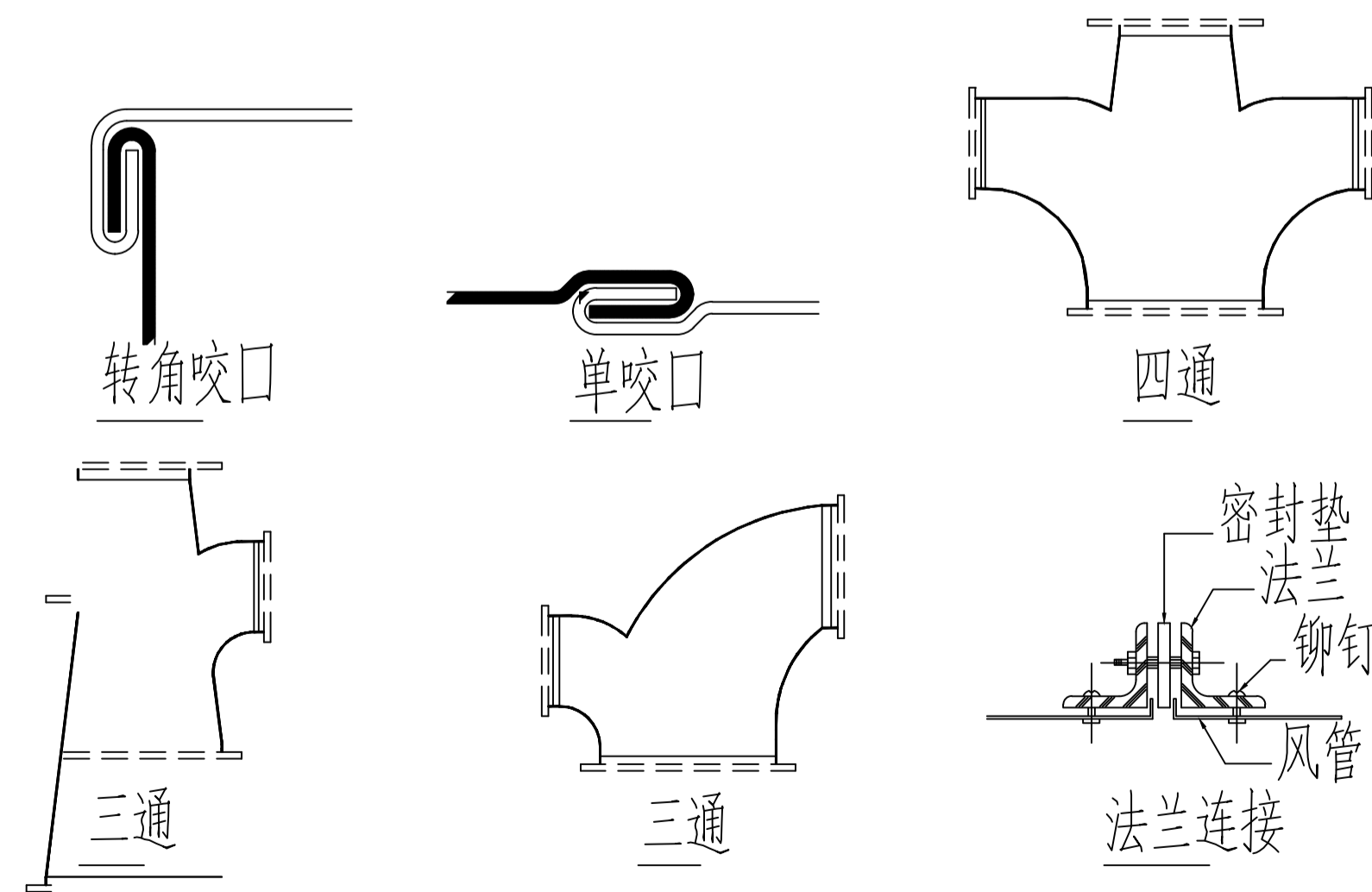
风管检查门安装详图



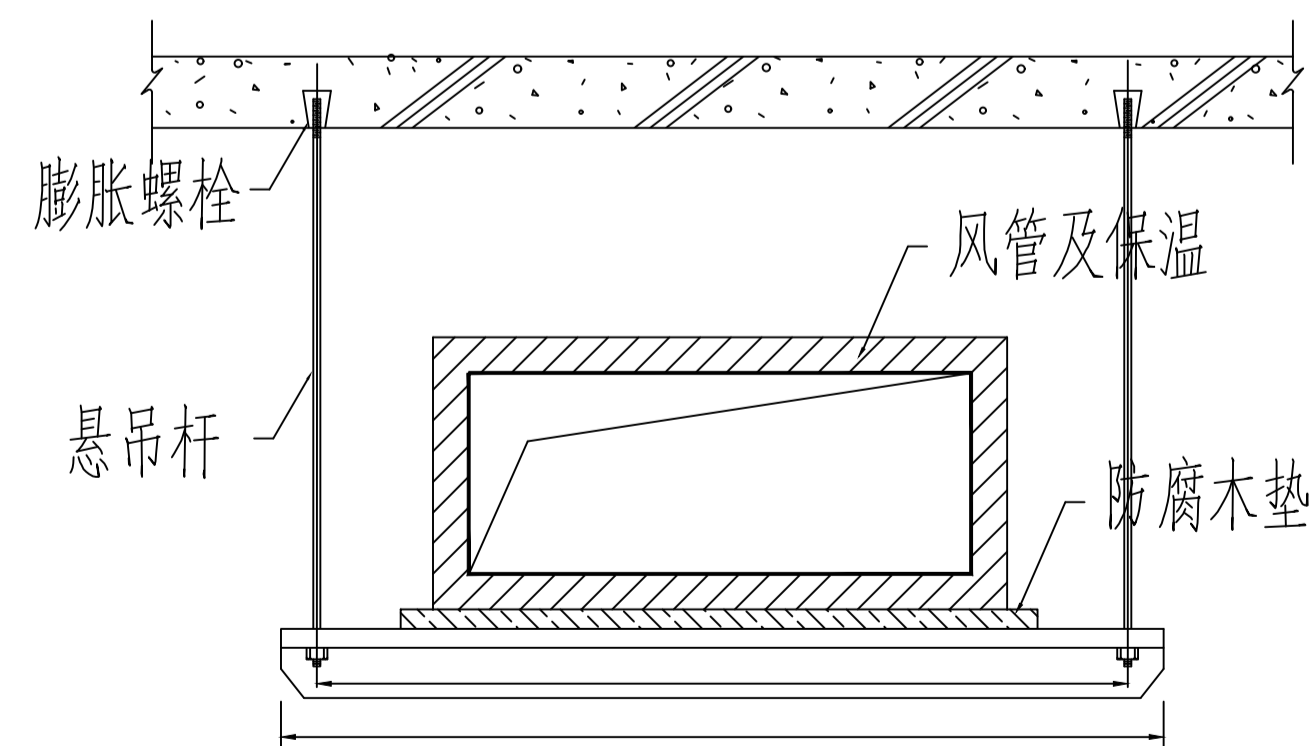
穿伸缩缝风管防火阀安装图



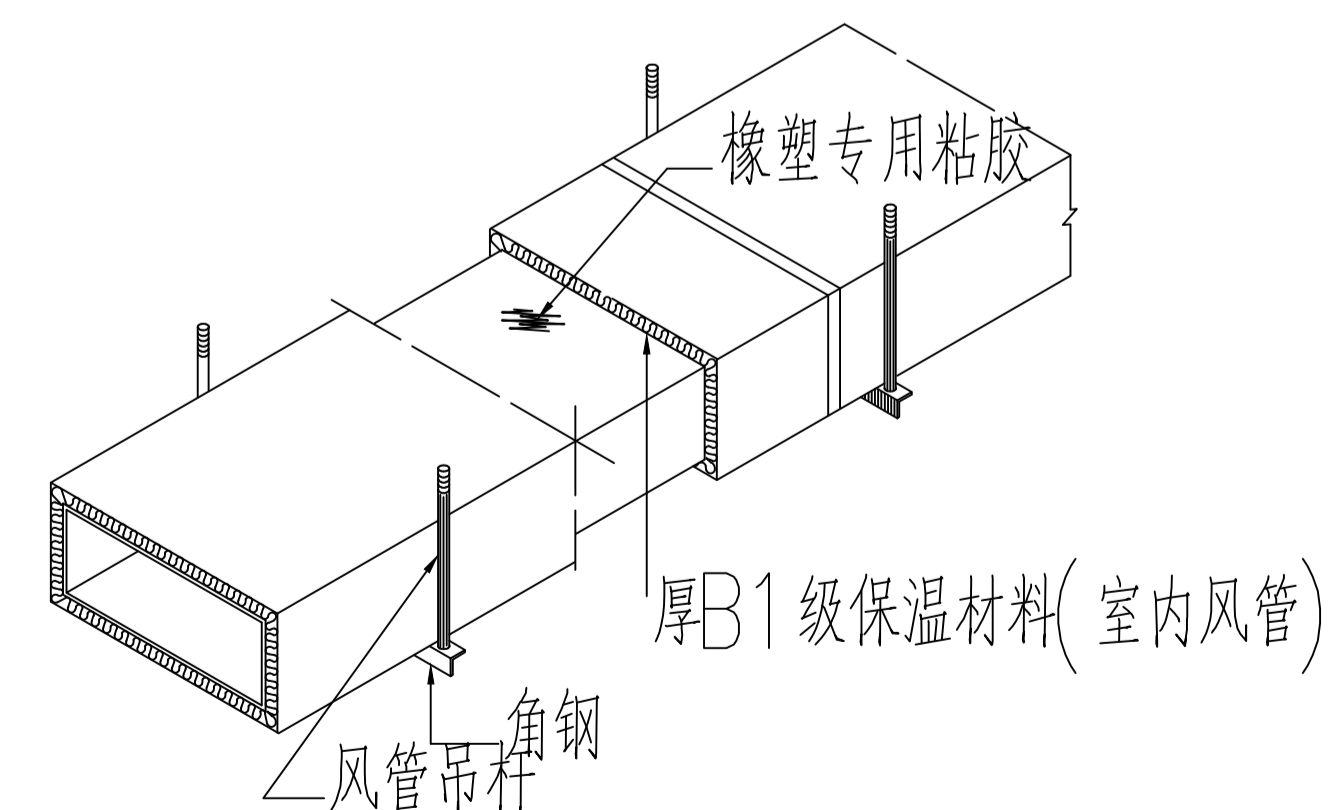
穿墙风管(连防火调节阀)安装图



矩形风管



风管水平承托吊装示意图



风管保温详图

合作设计单位
CO-OPERATED WITH

审定人
审核人
项目负责人
专业负责人
校对人
设计人
建设单位
CLIENT

工程名称
PROJECT

项目名称
PROJECT

图名
DRAWING TITLE

安装大样图

设计号
JOB NO.

阶段
STATUS

比例
SCALE

日期
DATE

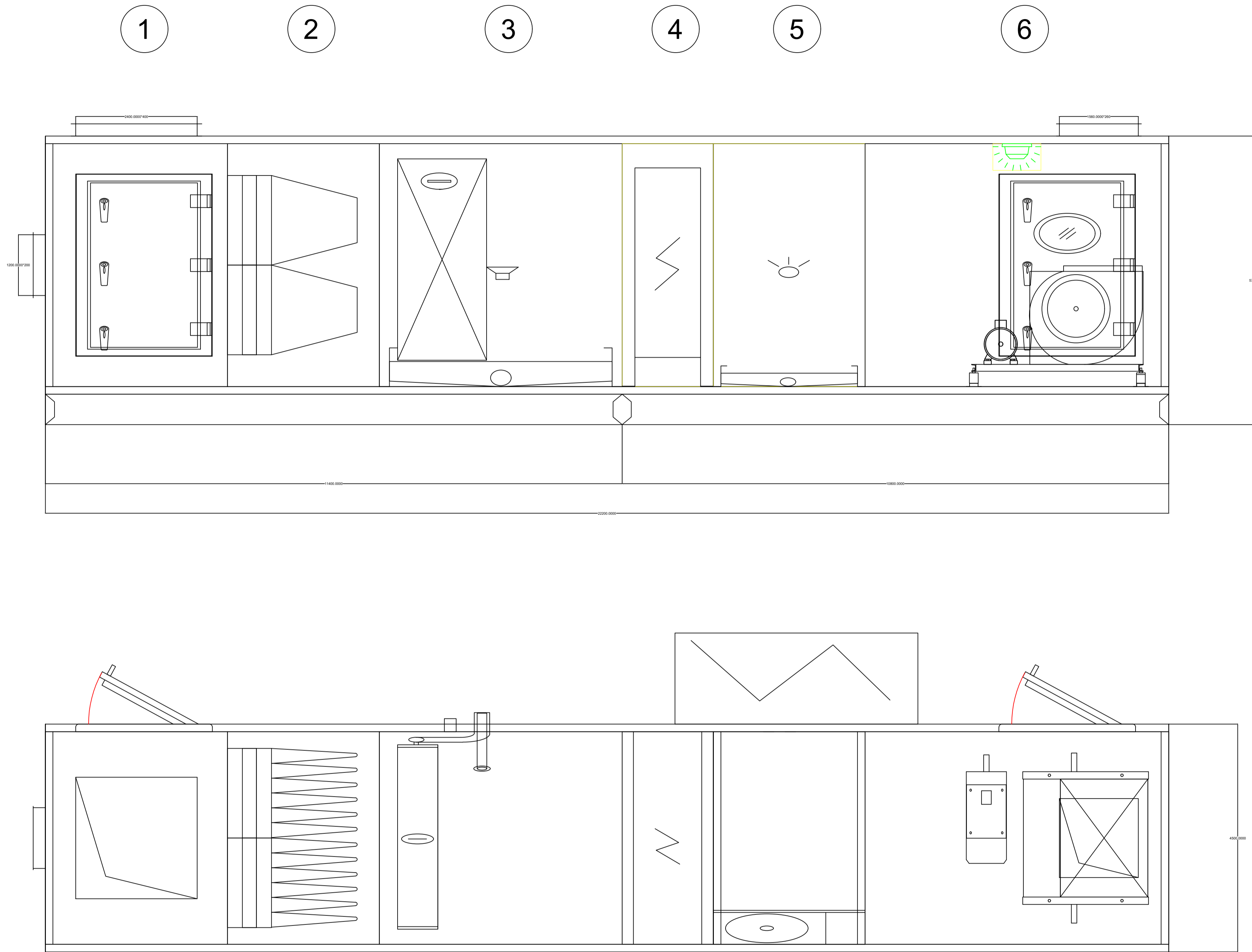
图号
DRAWING NO.

专业
DISCIPLINE

修改版次
EDITION NO.

2024.07

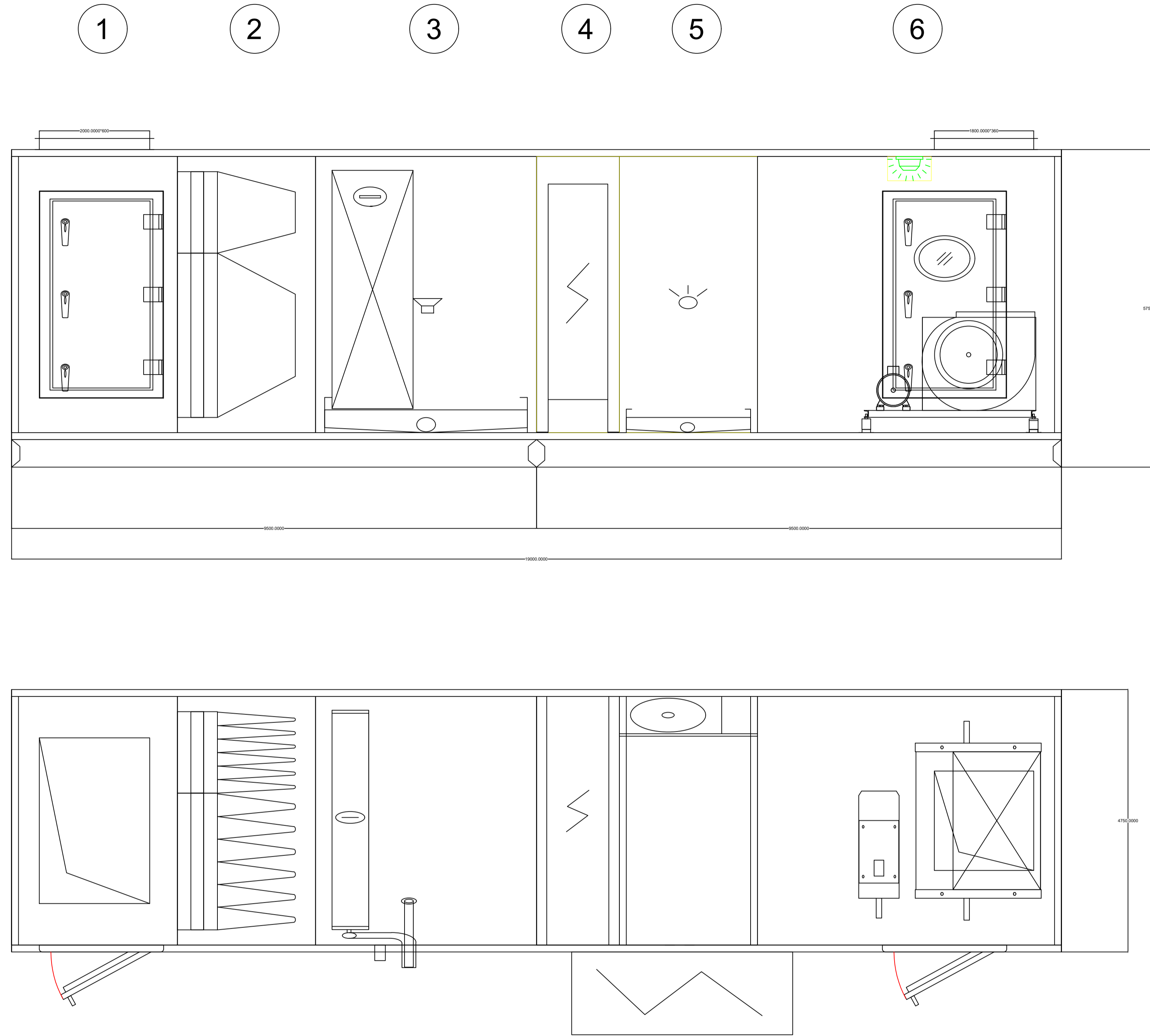
NS-03



项目名称	
项目编号	BJZ-2024061435
设备编号	AHU-01
接管方向	右接
送/回风量	2000/1700
新/排风量	300/-
送风:机外静压(Pa)	600
箱体	
面板厚度(mm)	25
机组重量(Kg)	526
电控	含电控
1 混合段	
新风口类型(S-端面)	风口法兰
回风口类型(T-顶部)	风口法兰
新风电加热功率(Kw)	无
2 初中效过滤段	
过滤器品牌	B-标准
初效过滤型式/效率	B-板式46mm/G4
中效过滤型式/效率	D1-袋式381mm/F8
安装方式	ZZ-自制框架式
支架材质	G11.0-镀锌板
3 盘管组合段: 直接蒸发段	
冷量(kW)	14
制冷剂类型	R410A
室外机型号	SW050HEA
热泵制热量	15
排水盘材质	201不锈钢
4 电加热段	
电加热功率(kW)	10
分档	1-分1组
5 电极加湿段	
加湿量(kg/h)	8
加湿器品牌	
加湿器型号	
6 送风机段(离心)	
风机风口类型	风口法兰
风机品牌/型号	
电机品牌	
型号	
类型	PT-普通
电机功率	2.2kW
风机转速	

合作设计单位
CO-OPERATED WITH

审定人		
审核人		
项目负责人		
专业负责人		
校对人		
设计人		
建设单位 CLIENT		
工程名称 PROJECT		
项目名称 PROJECT		
图名 DRAWING TITLE	空调机组详图一	
设计号 JOB NO.		
阶段 STATUS	专业 DISCIPLINE	暖通
比例 SCALE	修改版次 EDITION NO.	
日期 DATE	2024.07	
图号 DRAWING NO.	NS-04	



项目名称	
项目编号	BJZ-2024061435
设备编号	MAU-01
接管方向	左接
送/回风量	4500/0
新/排风量	4500/-
送风:机外静压(Pa)	600
箱体	
面板厚度(mm)	25
机组重量(Kg)	668
电控	含电控
1 新风段	
新风口类型(T-顶部)	风口法兰
新风电加热功率(Kw)	无
2 初中效过滤段	
过滤器品牌	B-标准
初效过滤型式/效率	B-板式46mm/G4
中效过滤型式/效率	D1-袋式381mm/F8
安装方式	ZZ-自制框架式
支架材质	GI1.0-镀锌板
3 盘管组合段: 直接蒸发段	
冷量(kW)	50.4
制冷剂类型	R410A
室外机型号	SW200HEA
热泵制热量	53
排水盘材质	201不锈钢
4 电加热段	
电加热功率(kW)	15
分档	1-分1组
5 电极加湿段	
加湿量(kg/h)	32
加湿器品牌	
加湿器型号	
6 送风机段(离心)	
风机风口类型	风口法兰
风机品牌/型号	
电机品牌	
型号	
类型	PT-普通
电机功率	4kW
风机转速	

合作设计单位
CO-OPERATED WITH

审定人
审核人
项目负责人
专业负责人
校对人
设计人

建设单位
CLIENT

工程名称
PROJECT

项目名称
PROJECT

图名
DRAWING TITLE

空调机组详图二

设计号
JOB NO.

阶段
STATUS

比例
SCALE

日期
DATE

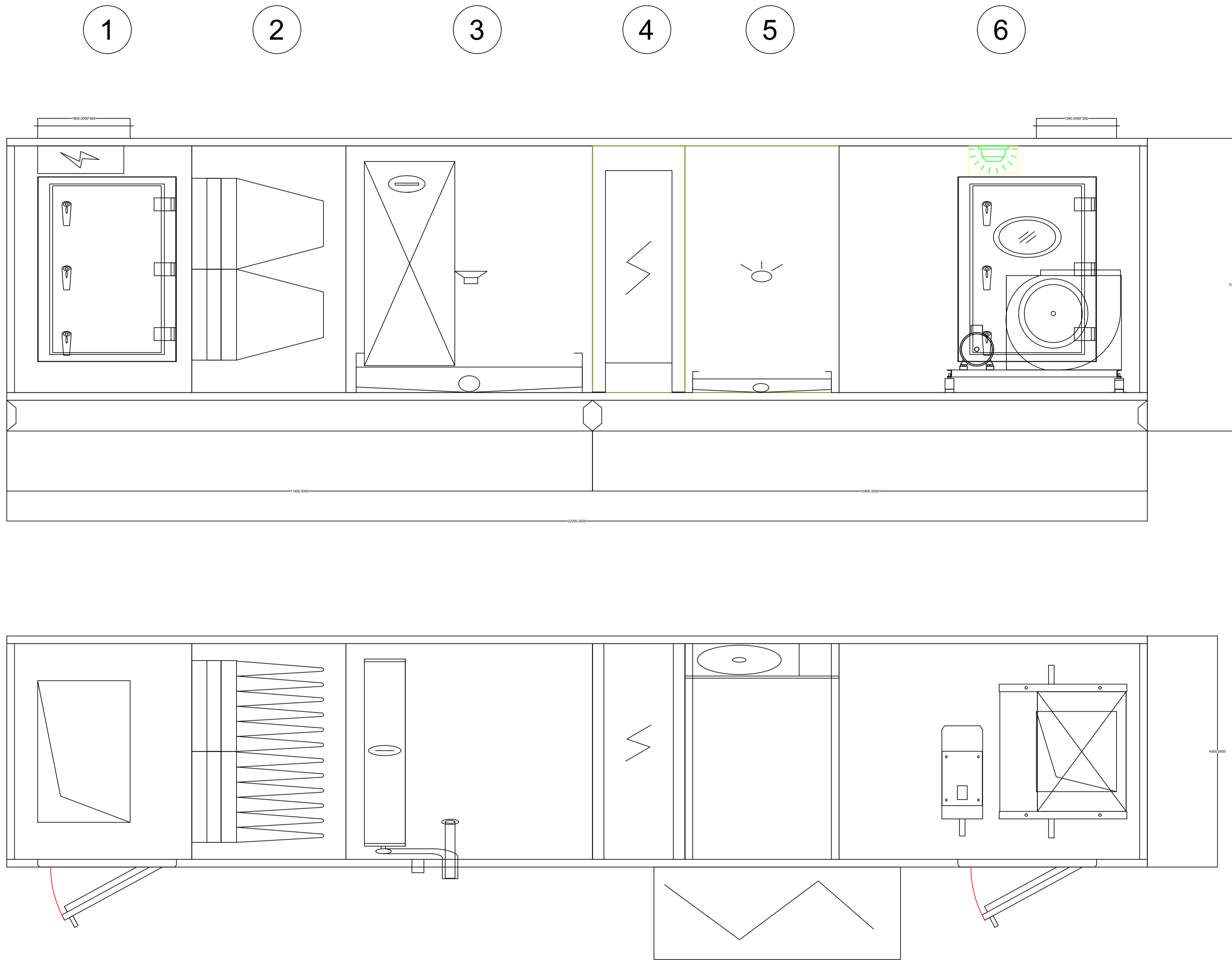
图号
DRAWING NO.

专业
DISCIPLINE

修改版次
EDITION NO.

2024.07

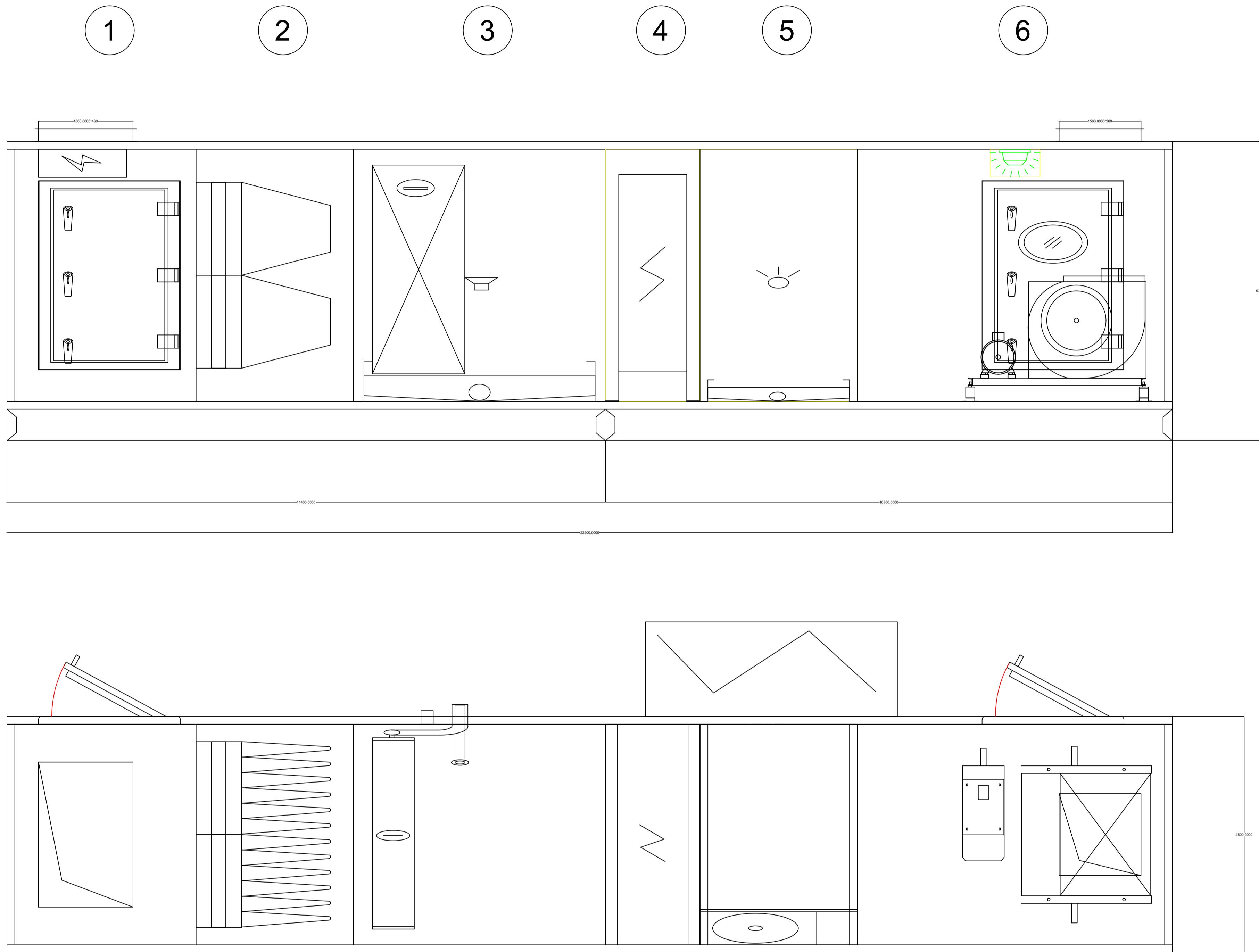
NS-05



项目名称	
项目编号	BJZ-2024061435
设备编号	MAU-02
接管方向	左接
送/回风量	1700/0
新/排风量	1700/-
送风:机外静压(Pa)	600
箱体	
面板厚度(mm)	25
机组重量(Kg)	529
电控	含电控
1 新风段	
新风口类型(T-顶部)	风口法兰
新风电加热功率(Kw)	2.5
2 初中效过滤段	
过滤器品牌	B-标准
初效过滤型式/效率	B-板式46mm/G4
中效过滤型式/效率	D1-袋式381mm/F8
安装方式	ZZ-自制框架式
支架材质	GI1.0-镀锌板
3 盘管组合段: 直接蒸发段	
冷量(kW)	26.5
制冷剂类型	R410A
室外机型号	SW100HEA
热泵制热量	28
排水盘材质	201不锈钢
4 电加热段	
电加热功率(kW)	7.5
分档	1-分1组
5 电极加湿段	
加湿量(kg/h)	15
加湿器品牌	
加湿器型号	
6 送风机段(离心)	
风机风口类型	风口法兰
风机品牌/型号	
电机品牌	
型号	
类型	PT-普通
电机功率	2.2kW
风机转速	

合作设计单位
CO-OPERATED WITH

审定人	
审核人	
项目负责人	
专业负责人	
校对人	
设计人	
建设单位 CLIENT	
工程名称 PROJECT	
项目名称 PROJECT	
图名 DRAWING TITLE	空调机组详图三
设计号 JOB NO.	
阶段 STATUS	专业 DISCIPLINE
比例 SCALE	修改版次 EDITION NO.
日期 DATE	2024.07
图号 DRAWING NO.	NS-06




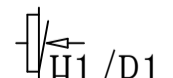
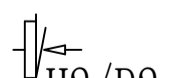


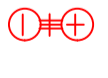


项目名称	
项目编号	BJZ-2024061435
设备编号	MAU-03
接管方向	右接
送/回风量	1500/0
新/排风量	1500/-
送风:机外静压(Pa)	600
箱体	
面板厚度(mm)	25
机组重量(Kg)	523
电控	含电控
1 新风段	
新风口类型(T-顶部)	风口法兰
新风电加热功率(Kw)	2.5
2 初中效过滤段	
过滤器品牌	B-标准
初效过滤型式/效率	B-板式46mm/G4
中效过滤型式/效率	D1-袋式381mm/F8
安装方式	ZZ-自制框架式
支架材质	GI1.0-镀锌板
3 盘管组合段: 直接蒸发段	
冷量(kW)	24
制冷剂类型	R410A
室外机型号	SW100HEA
热泵制热量	25
排水盘材质	201不锈钢
4 电加热段	
电加热功率(kW)	7.5
分档	1-分1组
5 电极加湿段	
加湿量(kg/h)	15
加湿器品牌	
加湿器型号	
6 送风机段(离心)	
风机风口类型	风口法兰
风机品牌/型号	
电机品牌	
型号	
类型	PT-普通
电机功率	1.5kW
风机转速	

合作设计单位
CO-OPERATED WITH

审定人	
审核人	
项目负责人	
专业负责人	
校对	
设计人	
建设单位 CLIENT	
工程名称 PROJECT	
项目名称 PROJECT	
图名 DRAWING TITLE	空调机组详图四
设计号 JOB NO.	
阶段 STATUS	专业 DISCIPLINE
比例 SCALE	修改版次 EDITION NO.
日期 DATE	2024.07
图号 DRAWING NO.	NS-07



- GF-15  高效送风口, 风量1000m³/h
 - GF-10  高效送风口, 风量1000m³/h
 - GF-05  高效送风口, 风量500m³/h
 - H1/P1  300*250可开铝合金风口
 - H2/P2  400*350可开铝合金风口
 - H3/P3  300*300单层百叶风口
 - S1  300*300方形散流器
-  指针式压力表, 带不锈钢安装盒

风口布置图 1:50

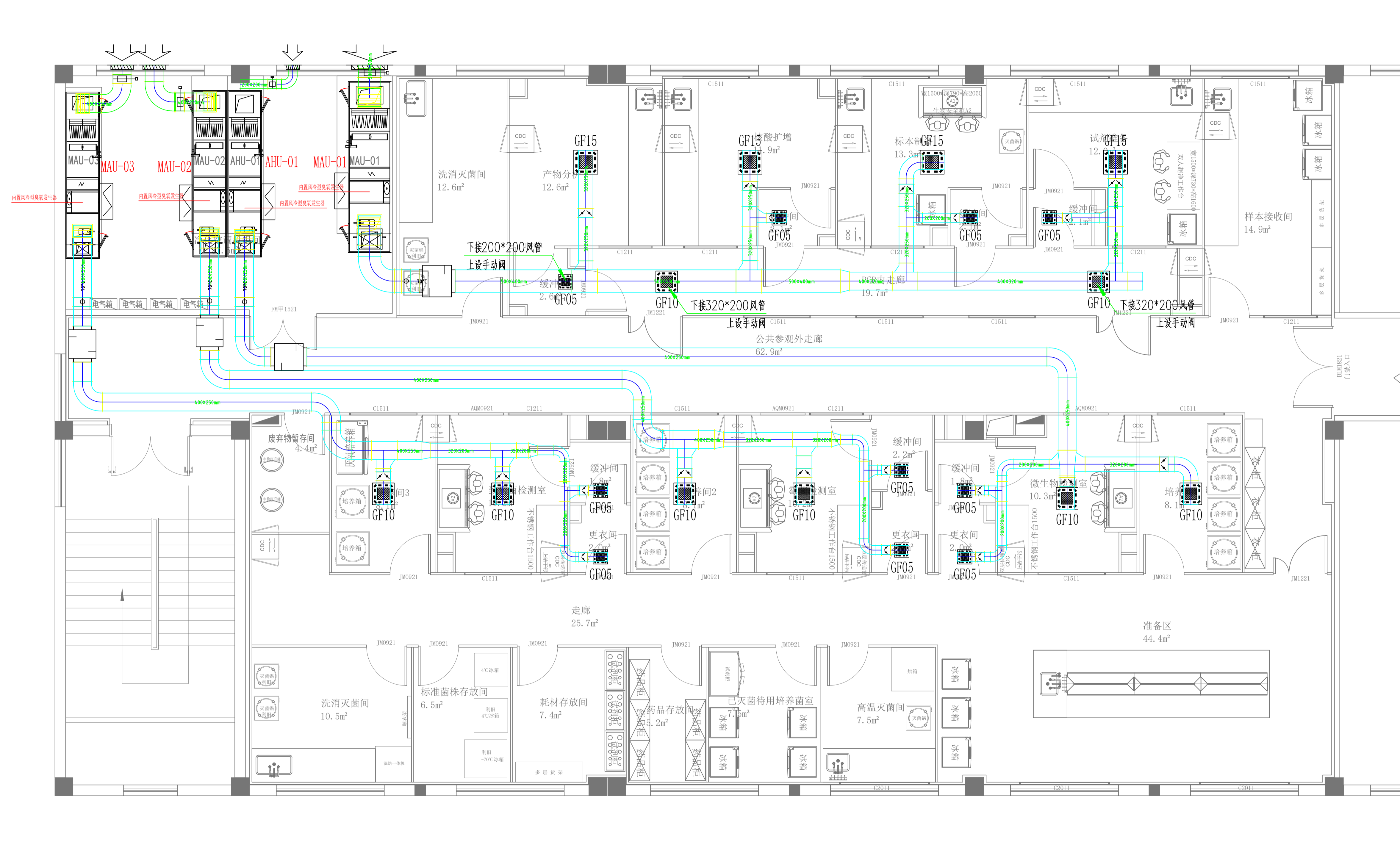
审定人	
审核人	
项目负责人	
专业负责人	
校对人	
设计人	
建设单位 CLIENT	

工程名称
PROJECT

项目名称
PROJECT

图名
DRAWING TITLE
风口布置图

设计号 JOB NO.	
阶段 STATUS	专业 DISCIPLINE
比例 SCALE	修改版次 EDITION NO.
日期 DATE	2024.07
图号 DRAWING NO.	NS-08



送风管道图 1:50

审定人	
审核人	
项目负责人	
专业负责人	
校对	
设计人	
建设单位 CLIENT	

工程名称
PROJECT

项目名称
PROJECT

图名
DRAWING TITLE
送风管道图

设计号 JOB NO.	
阶段 STATUS	专业 DISCIPLINE
比例 SCALE	1:50
日期 DATE	2024.07
图号 DRAWING NO.	NS-09

合作设计单位
CO-OPERATED WITH

审定人	
审核人	
项目负责人	
专业负责人	
校对	
设计人	
建设单位 CLIENT	

工程名称
PROJECT

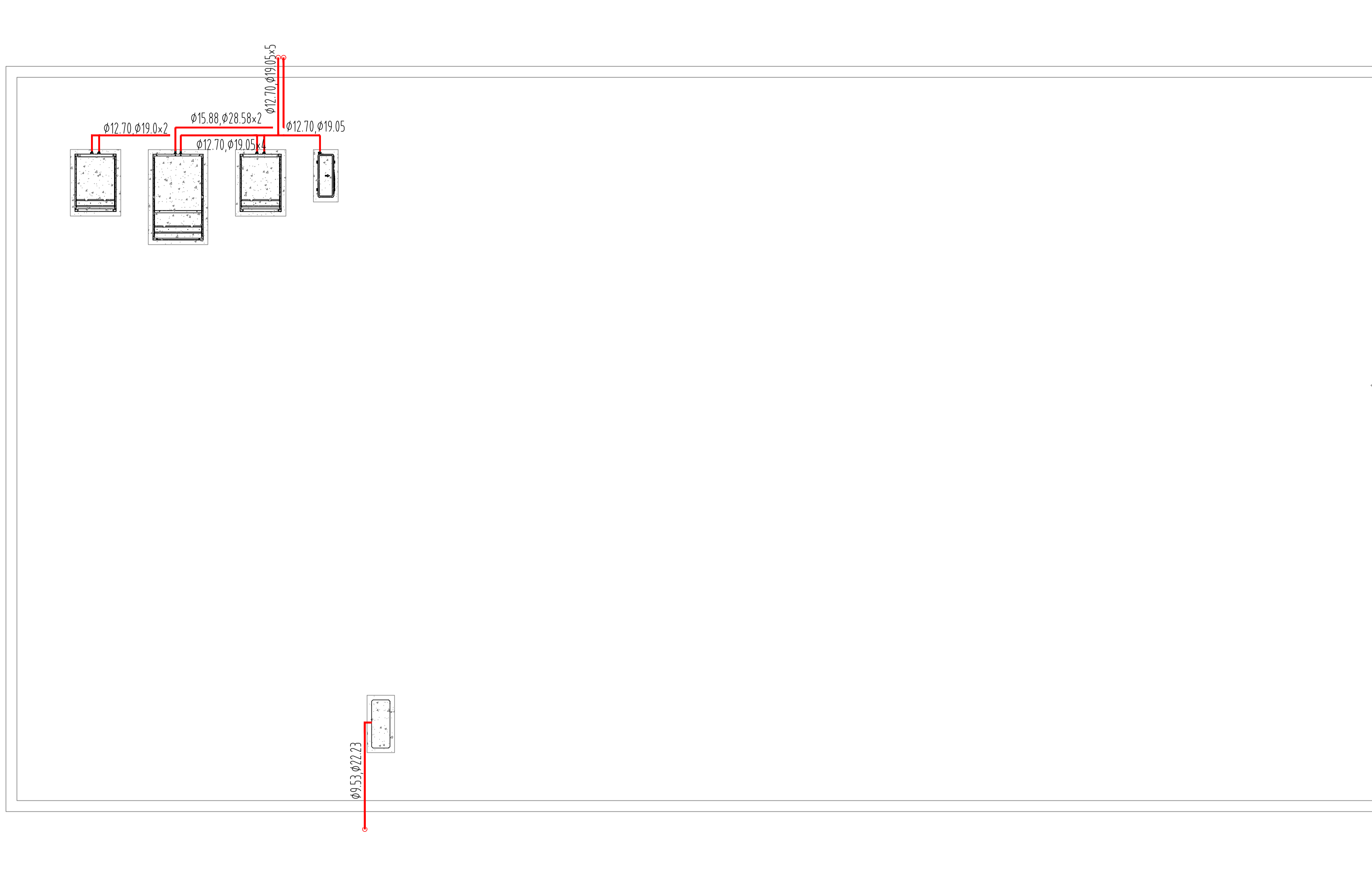
项目名称
PROJECT

图名
DRAWING TITLE
回风管道图

设计号 JOB NO.		
阶段 STATUS	专业 DISCIPLINE	
比例 SCALE	1:50	暖通
日期 DATE	2024.07	
图号 DRAWING NO.	NS-10	



回风管道图 1:50



屋面设备布置图 1:50

合作设计单位
CO-OPERATED WITH

审定人	
审核人	
项目负责人	
专业负责人	
校对	
设计人	
建设单位 CLIENT	
工程名称 PROJECT	
项目名称 PROJECT	
图名 DRAWING TITLE	屋面设备布置图
设计号 JOB NO.	
阶段 STATUS	专业 DISCIPLINE 暖通
比例 SCALE 1:50	修改版次 EDITION NO.
日期 DATE	2024.07
图号 DRAWING NO.	NS-13

给排水设计施工说明

一、工程概况

- 工程名称：四层洁净室改造项目
- 项目地点：江苏省常州市金坛区西环二路常州市金坛质量技术监督局
- 建设单位：常州市金坛区检验检测中心
- 设计范围：四层给排水
- 设计面积：412.4平方米

二、设计依据

- 建设单位及有关工种提出的给排水方面的要求
- 建设单位提出的本工程外部给排水现状资料
- 《建筑给排水设计标准》GB50015-2019
- 《建筑设计防火规范》GB50016-2014(2018年版)
- 《室外排水设计规范》GB50014-2021
- 《给水排水制图标准》GB/T50106-2010
- 《建筑给排水及采暖工程施工质量验收规范》GB50242-2002
- 《建筑排水塑料管道工程技术规程》CJJ/T29-2010
- 《建筑给水塑料管道工程技术规程》CJJ/T98-2014
- 《建筑给水薄壁不锈钢管道工程技术规程》T/CECS153-2018
- 《建筑机电工程抗震设计规范》GB50981-2014
- 其他国家相关工程规划、设计的规范和标准。

注：若图纸中出现跟上述技术标准与规范不同之处，须以国家颁布最新规范为准。

三、设计范围及主要设计技术参数：

本次实验室设计范围包括实验室的给水系统、实验污水废水等系统。

<本次出图不包含消防给水设计,消防给水另行委托设计>。实验室化验水嘴同时给水百分数取50%。

四、系统概况

1、实验室给水系统

实验室给水从土建已有给水立管接驳;化验水嘴需根据实验需要采用实验室专用水嘴，具体根据实验的性质由专业厂家定制。

2、实验室污水废水系统

实验室产生的实验废水，接入原有废水管道，处理合格后方可排入市政污水管网。

实验室产生的生活污水及生活废水，通过排水管道排至室外排水管网，统一处理合格后排入市政污水管网。

五、管材

- 给水管：采用食品级PPR给水管，热熔连接。
- 实验室生活污水管及生活废水管：采用UPVC排水管，胶水粘结。

六、一般说明

- 室内采用相对标高，以各层建筑内楼层地坪为基准标注，例2F+3.000表示二层地坪以上3m,1F-0.700表示一层地面以下0.7m。

- 图中尺寸除标高用米以外，其余尺寸均以毫米计。

- 给水管标高，排水管标高指管内底标高。

4、阀门及附件

- 管道配件应采用与管材相应的材料，管道及附件的工作压力应与管道系统的供水压力相一致。
- 给水管道应采取设置倒流防止器或其他有效的防止回流污染的装置。

- 地漏为DN50防臭型内置水封地漏。地漏及卫生器具存水弯水封高度不小于于50mm，严禁采用钟式结构地漏，严禁采用活动机械活瓣代替水封;洁净区采用洁净地漏。地面清扫口采用铜制品，清扫口表面与地面平。

5、管道敷设

- 给水横干管宜设于吊顶内，支管宜暗埋于墙内。

- 排水管穿楼板应预留套管，套管与管道之间的缝隙，应采用柔性防火材料封堵;立管周围应设高出楼面板设计标高10~20mm的阻水圈。排水立管设置检查口，检查口距本层地面1.00m。每层设置伸缩节及阻火圈套，安装详见图集10S406。

- 管道坡度：各种管道应按图中所注坡度进行施工，排水管道除图中注明者外，坡度参考下表：

铸铁管	管径(mm)	50	75	100	125	150	200
	标准坡度 %	35	25	20	15	10	8
塑料管	管径(mm)	50	75	110	125	160	200
	标准坡度 %	25	15	12	10	7	5

粘接或熔接塑料横支管标准坡度为0.026

- 给水管道支架或管卡应固定在楼板上或承重结构上。塑料排水横管支吊架间距不得大于10倍管外径。立管支吊架间距不应大于3.0米。

- 排水横支管与立管相接处采用45° 或90° 斜三通连接；排水立管转弯处采用2个45° 弯头平管段相

接；立管转弯处应设支撑或吊架。

- 安装在管井和吊顶内的立管检查口和阀门处，均应设检修门或检修人孔。尺寸和做法详建施；吊顶中的检修孔必须保持吊顶的整体性和美观。

6、卫生洁具

- 卫生洁具给水及排水五金配件应采用与卫生洁具配套的节水型,并符合《节水型生活用水器具》CJ/T164-2014、《节水型产品通用技术条件》GB/T18870-2011的有关规定；卫生器具用水效率等级应达到一级。

低水箱坐式大便器采用3/5升两档式冲洗水箱；洗手盆采用感应式水嘴，洗手龙头采用节水型，正常压力下出水量不大于6.0L/min；

蹲式大便器采用自闭式冲洗阀,洗脸盆、洗手盆、洗涤池（盆）采用陶瓷片等密封耐用、性能优良的水嘴。。

7、管道设备保温及防腐

- 室外明露给水管道及在外走道顶部安装的所有给水管道均需做保温，保温材料采用B1级橡塑管壳，橡塑海绵保温材料，氧指数大于等于32。

- 保温做法参见图集16S401，保温应在完成试压合格及除锈防腐处理后进行。

- 在涂刷底漆前，应清除表面的灰尘、污垢、锈斑、焊渣等物。涂刷油漆厚度应均匀，不得有脱皮、起泡、流淌和漏涂现象。管道支架除锈后刷樟丹二道，灰色调和漆二道。但铜管、不锈钢管应在管道与支架之间加橡胶垫隔绝。

- 所有架空管应做防结露处理。

8、管道试压

- 给水管道按1.0MPa试压,试压方法按《建筑给排水及采暖工程施工质量验收规范》

GB50242-2002的规定执行。

- 隐蔽或埋地污水管在隐蔽前需做灌水试验，其他应做通水试验。做法详GB50242-2002。污水的

立管、横干管，还应按GB50242-2002的要求做通球试验。

- 水压试验的试验压力表应位于系统或试验部分的最低部位。

9、管道冲洗消毒

- 给水管道在系统运行前须用水冲洗和消毒，要求以不小于1.5m/s的流速进行冲洗，并符合

GB50242-2002中4.2.3条的规定。

- 排水管冲洗以管道通畅为合格。

10、建筑机电工程抗震设计

- 为防止地震时给排水管道系统及消防管道系统失效或坠落造成人员伤亡及财产损失，根据《建筑机电工程抗震设计规范》（GB50981—2014）第1.0.4条等强制性条文，应对机电管线系统进行抗震加固。本项目对直径≥DN65的给水、热水、消防管道，当其采用吊架、支架或托架固定时，应按规范要求设置抗震支承。室内自动喷淋灭火系统和气体灭火系统等消防系统还应按相关施工及验收规范要求设置防晃支架；管道设置抗震支架与防晃支架重合处，可只设抗震支承。

- 管道穿过内墙或楼板时，应设置套管；套管与管道之间的缝隙，应采用柔性防火材料封堵。

- 运行时不产生振动的给水箱、水加热器、太阳能集热设备、冷却塔、开水炉等设备、设施应与主体结构牢固连接，与其连接的管道应采用金属管道。

- 管道设置抗震支吊架,与混凝土、钢结构、木结构等须采取可靠的锚固形式，具体深化设计由专业公司完成,所有产品需满足《建筑机电设备抗震支吊架通用技术条件》CJ/T476-2015。

11、其他

- 施工人员应熟悉设计文件，设计文件未详尽之处应参照国家设计、验收规范、规定、标准及标准图集;当地的施工验收标准和质监部门的指导文件和指导意见。

- 图中所注尺寸除管长、标高以m计外，其余以mm计本图所注管道标高，给水、消防等压力管道为管道中心标高，污水、雨水、溢水、泄水管等重力流管道为管内底标高。

- 本设计施工说明与图纸具有同等效力，二者有矛盾时，业主及施工单位应及时提出，并以设计单位解释为准。

- 施工承包商应与其它专业承包商密切配合，合理安排施工进度和设备、器材、管道的设备位置，避免碰撞和返工。施工中管道竖向布置遇有管道交叉时，可遵循水管让风管、小管让大管、有压管让无压管（保证无压管坡度）的原则进行现场处理。

- 其他未尽事宜按照国家和广东省现行有关规范、标准及标准图集的要求执行。

12、采用的标准图集：

09S304《卫生设备安装》

02S404《防水套管》

01S105《常用小型仪表及特种阀门选用安装》

16S401《管道和设备保温、防结露及电伴热选用安装》

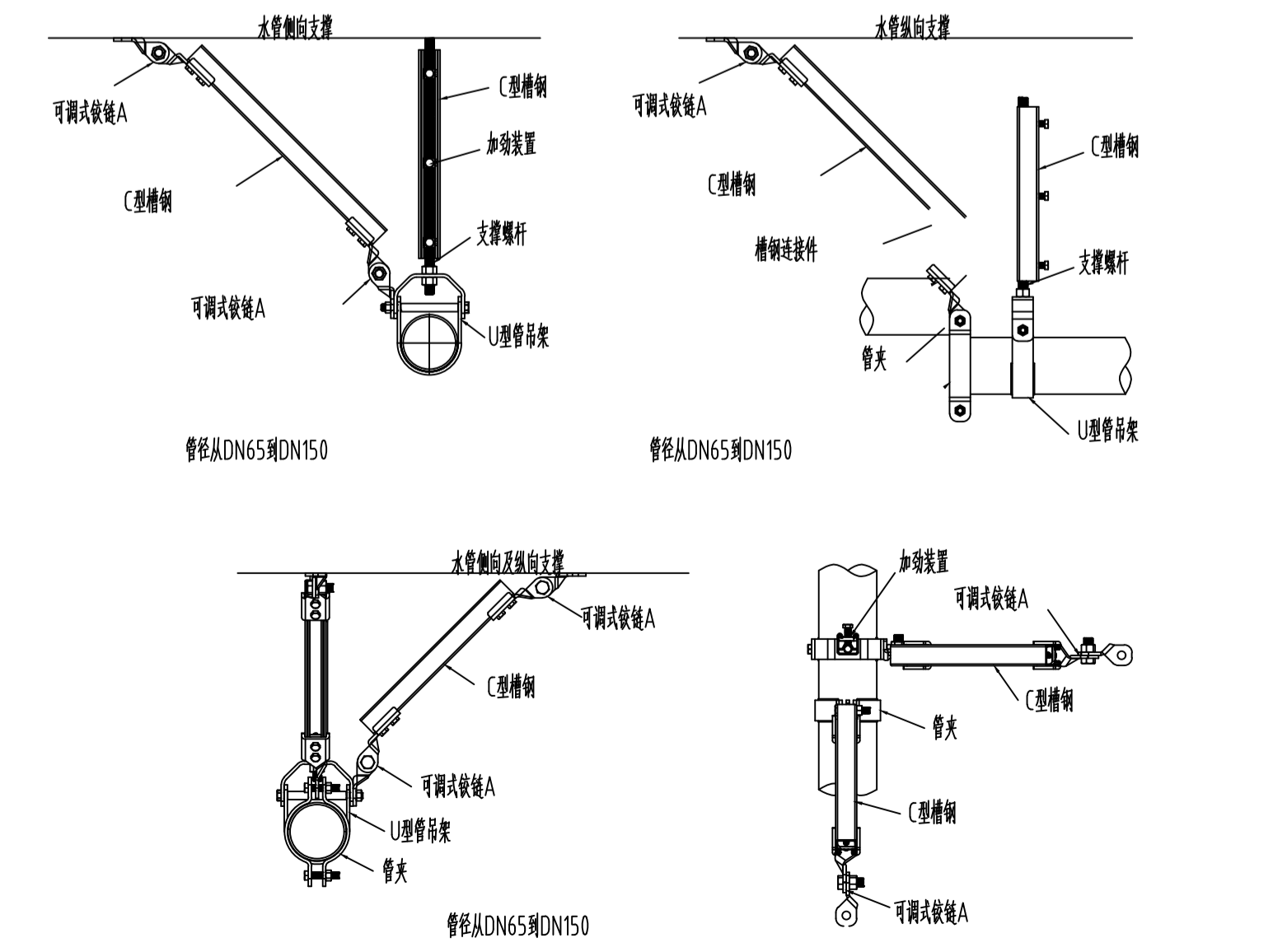
03S402《室内管道支架及吊架》

04S301《建筑排水设备附件选用安装》

02S515《排水检查井》

序号	图例名称	备注
1		给水管
2		污水管
3		废水管
4		纯水管
5		冷凝水管
6		闸阀
7		倒流防止器
8		水表
9		截止阀
10		地漏
11		清扫口
12		小便器冲洗阀
13		大便器自闭式冲洗阀
14		大便器存水弯
15		三联化验龙头
16		存水弯
17		淋浴器
18		波纹管
19		排气阀

塑料管管径与公称直径对照表									
塑料管径	de20	de25	de32	de40	de50	de63	de75	de90	de110
公称直径	DN15	DN20	DN25	DN32	DN40	DN50	DN65	DN80	DN100



合作设计单位

CO-OPERATED WITH

审定人

审核人

项目负责人

专业负责人

校对人

设计人

建设单位

CLIENT

工程名称

PROJECT

项目名称

PROJECT

图名

DRAWING TITLE

设计号

JOB NO.

阶段

STATUS

专业

DISCIPLINE

给排水

比例

SCALE

1:50

日期

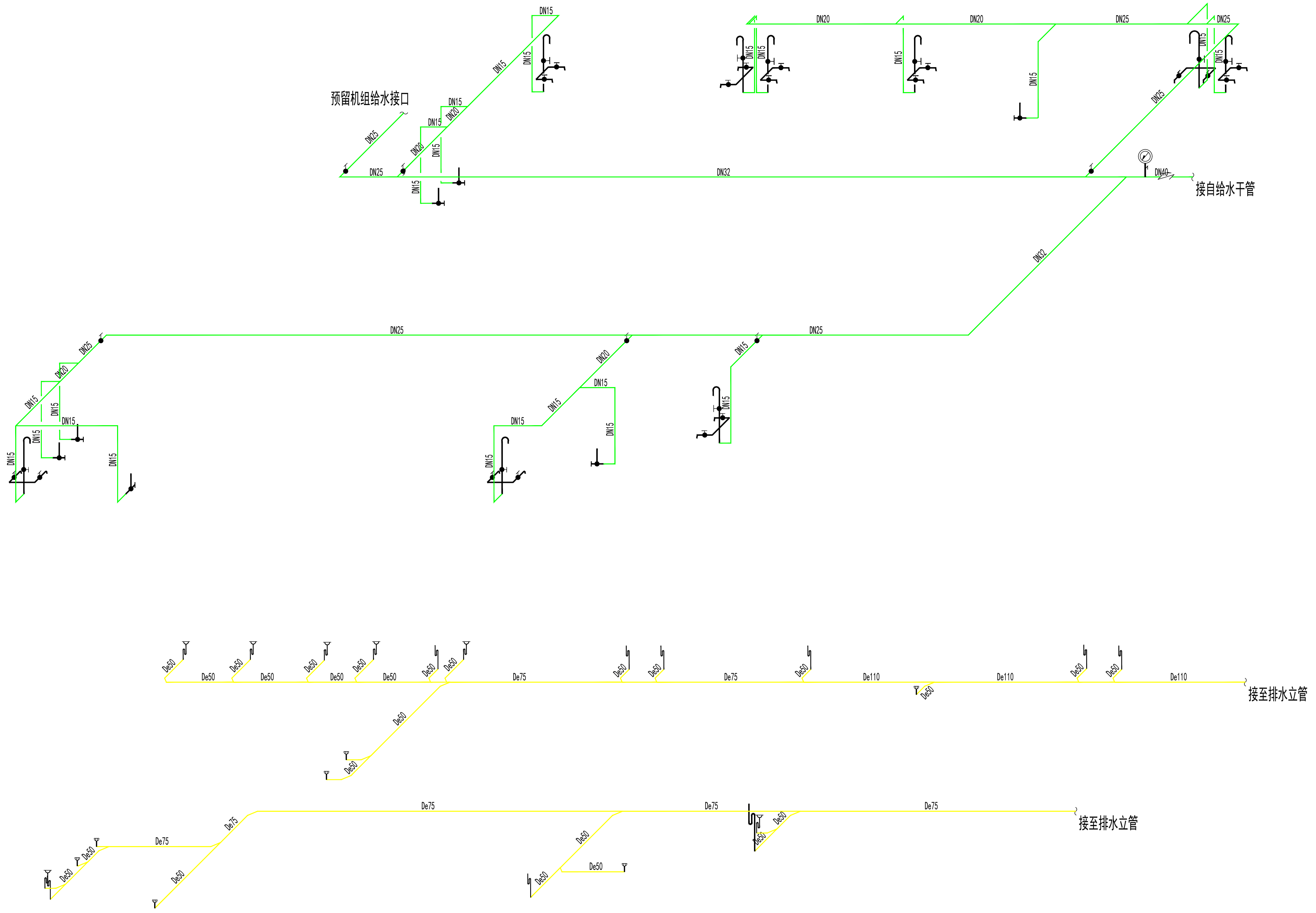
DATE

2024.07

图号

DRAWING NO.

SS-01



给排水系统图

合作设计单位
CO-OPERATED WITH

审定人	
审核人	
项目负责人	
专业负责人	
校对人	
设计人	
建设单位 CLIENT	

工程名称
PROJECT

项目名称
PROJECT

图名
DRAWING TITLE
给排水系统图

设计号 JOB NO.		
阶段 STATUS	专业 DISCIPLINE	
比例 SCALE	1:50	修改版次 EDITION NO.
日期 DATE	2024.07	
图号 DRAWING NO.	SS-02	

