





## 建筑设计施工说明二

暖通	给排水	工艺	自控
建筑	结构	电气	景观

	b、室内干态地面工程性能应符合下表规定：									
	防滑工程部位	防滑安全程度（防滑等级）	静摩擦系数COF							
1	踏步及防滑坡道等	高（Aw）	COF≥0.70							
2	室内厕所出入口等	中高（Bw）	0.6≤COF<0.7							
3	活动室、走廊、通道、门厅、室内平面防滑地面等	中高（Bw）	0.6≤COF<0.7							
4	室内普通地面	中高（Bw）	0.6≤COF<0.7							
3、	地面工程应在地沟、地坑、地下管线及设备基础等施工完毕后再行施工。									
4、	所有地漏（或排水沟）及有关要求的房间楼地面，由墙边及门口向排水点找1%坡。所有地漏位置、数量及安装做法见给排水专业图纸。凡上述各房间的围护墙采用砖墙、砌块或装配式墙板时，应在墙体位置（门洞除外）用C20砼浇筑同墙厚，高度为200mm的墙槛（内配Φ8@200，2Φ8），并在其根部增设一道同楼板相同材质的防水附加层并沿墙体上翻不小于300mm，以防渗水。									
5、	凡涉水房间，在做找平层前，对埋设的各种管道周围进行密封处理，然后做48小时的灌水试验，在确定无渗水、漏水后，方可进行下道工序。									
6、	各种管线穿楼板处均须预埋钢套管，有水房间套管高出装饰面层不小于50mm，其它房间套管高出面层20mm。套管与管道缝隙嵌缝防水胶泥填充。									
7、	立管穿越楼板，地漏等防水构造详见国标图集11J935-24。									
七、	门窗工程：									
（一）	门窗形式、材料、规格：详见门窗表和门窗大样。铝合金门窗的主型材基材壁厚外门不应小于2.2，内门不应小于2.0，外窗不应小于1.8，内窗不应小于1.4，平开窗窗扇>0.6米或净高>1.4米时应有加强牢固窗扇、防止脱落的措施；门窗由专业公司设计制作，由建设单位和设计单位审核后安装，满足《铝合金门窗》GB18478-2020的要求。									
（二）	玻璃品种、颜色及厚度：外门窗玻璃类型、厚度具体详见各单体建筑节能设计专篇，内门玻璃和内窗玻璃，具体由门窗厂家提供样品及构造大样，由建设单位和设计单位审核后安装。									
（三）	建筑外门窗的主要物理性能指标：建筑外门窗抗风压性能分级：1-6层建筑外门窗为3级，7层及以上建筑外门窗为4级；水密性能分级：可开启窗扇为3级；气密性为6级；外窗的隔声性能≥30dB。									
（四）	门窗立樘位置：外窗立樘除特殊注明外居墙中立樘或详墙身等大样图；外门立樘居墙中；内门单向开门立樘与开启方向墙面平，双向开门立樘居墙中；内窗立樘居墙中；防火门立樘，与门开启方向墙面平。									
（五）	型材规格及节点、玻璃厚度由有相应资质的生产厂家根据当地风压经计算或实验后确定，有关技术要求应符合现行国家规范。门窗型号及受力构件的强度须由门窗厂家深化设计确定。窗高超过2.4m考虑加强拼管，结构受力需满足要求。									
（六）	门窗玻璃的选用应遵照《建筑玻璃应用技术规程》JGJ113-2015和《建筑安全玻璃管理规定》发改运行【2003】2116号文件及地方主管部门的有关规定，以下部位采用安全玻璃：（凡采用安全玻璃的中空玻璃，内外两片均为安全玻璃）									
	a、7层及7层以上建筑物外开窗； b、面积大于0.9m <sup>2</sup> 的窗玻璃或玻璃底边离最终装修面小于500mm的落地窗； c、门玻璃，幕墙、灭火救援窗、无框门窗玻璃； d、倾斜装配窗、各类天棚（含天窗、采光顶）、吊顶； e、观光电梯及其外围护； f、室内隔断、浴室围护和屏风； g、楼梯、阳台、平台走廊的栏板和的中庭内拦板； h、用于承受人行走的地面板； j、水族馆和游泳池的观察窗、观察孔； k、公共建筑物的出入口、门厅等部位； l、易遭受撞击、冲击而造成人体伤害的其他部位； m、人员流动性大的公共场所，易于受到人员和物体碰撞的铝合金门窗。									
（七）	本工程门窗按不同材料和用途分别编号，详见门窗表。									
	类别	平开门	推拉门	外窗	门联窗	甲级防火门	乙级防火门	丙级防火门	幕墙	进户安全防护门
	编号	M	M	C	MC	FM甲	FM乙	FM丙	MQ	M
（八）	本工程门窗所注尺寸为洞口尺寸，本套图纸提供的立面分格为示意图，门窗加工尺寸要按门窗洞口尺寸减去相关外饰面的厚度。									
（九）	内门窗在二次装修设计时，防火、隔音性能不能改变。									
八、	装饰工程：									
（一）	室外装修									
1、	外装修选用的各项材料的材质、规格、颜色等，均由施工单位提供样品，样品须选用符合国家及地方现行规范要求的产品，确保质量；样品经建设单位和设计单位确认后方可施工；样品须封样，并据此验收。									
2、	外墙应根据气候条件和建筑使用要求，采取保温隔热、隔声、防火、防水、防潮和防结露等措施。									
3、	外墙的洞口、门窗等处应采取防止墙体产生变形裂缝的加强措施。外窗台应采取排水、防水构造措施。									
4、	安装在墙体上的设备或管道系统应安全可靠，并应具有防止雨水、雪水渗漏到室内的可靠措施。									
5、	安装在易于受到人体或物体碰撞部位的玻璃面板，应采取防护措施，并应设置提示标识。									
6、	建筑的外部装修和户外广告牌的设置，应满足防止火灾通过建筑外立面蔓延的要求，不应妨碍建筑的消防救援或火灾时建筑的排烟与排热，不应遮挡或减小消防救援口。									
（二）	室内装修									
1、	室内装修需满足《建筑内部装修设计防火规范》GB50222-2017、《民用建筑通用规范》GB55031-2022、《建筑防火通用规范》GB 55037-2022的相关规定，楼地面部分需满足《建筑地面设计规范》GB50037-2013、《建筑地面工程防滑技术规程》JGJ/T331-2014的相关规定。									

2、	二次装修设计不得改变建筑整体设计效果，不得敲凿混凝土梁、柱、墙体，不得在外立面上凿洞，要做室内隔断时必须用轻质墙体材料，不得用砖砌、不得危及结构安全及水、电、空调系统，不得改变防火分区和疏散设计，并须经得建设单位等相关部门的认可。所有室内楼地面二次装修荷载限值见结构施工说明。						
3、	有埋设暗管线的地方应有明显的标记。所有埋入墙内、混凝土内的木质构件，均需涂刷耐腐蚀涂料。						
4、	内装修选用的各项材料，均由施工单位制作样板和选样，经确认后封样，并据此进行验收。						
5、	有易燃易爆物质的场所，有对静电敏感的电气或电子元件、组件、设备的场所，以及可能因人体静电放电对产品质量或人身安全带来危害的场所，应采用导（防）静电面层。						
6、	存放食品、食料或药物的房间，楼面、地面面层应采用无污染、无异味、符合卫生防疫条件的环保材料。						
7、	室内外各项露明钢结构做完防锈处理后表面喷防火涂料，涂料厚度根据《建筑设计防火规范》表5.1.2相应建筑构件的耐火极限确定。装修材料的燃烧性能等级均应满足《建筑内部装修设计防火规范》GB50222-2017的相关规定。						
8、	建筑顶棚应满足防坠落、防火、抗震等安全要求，并应采取保障其安全使用的可靠技术措施。吊顶与主体结构的吊挂应采取安全构造措施。重量大于3kg的物体，以及有振动的设备应直接吊挂在建筑承重结构上。吊杆长度大于1.50m时，应设置反支撑。吊杆、反支撑及钢结构转换层与主体结构连接应安全牢固，且不应降低主体结构的安全性。管线较多的吊顶内应留有检修空间。当空间受限不能进入检修时，应采用便于拆卸的装配式吊顶或设置检修孔。面板为脆性材料的吊顶，应采取防坠落措施。玻璃吊顶应采用安全玻璃。设置永久马道的，马道应单独吊挂在建筑承重结构上。吊顶系统不应吊挂在吊顶内的设备管线或设施上。吊顶内敷设水管应采取防止产生冷凝水的措施。						
9、	潮湿房间的吊顶，应采用防水或防潮材料，并应采取防结露、防滴水及排放冷凝水的措施。						
九、	油漆工程：						
（一）	所有木门油漆暂定选用栗壳色酚醛（或醇酸）调和漆二道；楼梯木扶手暂定选用栗壳色聚酯（或醇酸）调和漆二道。						
（二）	室内外各项露明金属件的油漆为刷防锈漆2道后再做同室内外部位相同颜色的面漆二度，刷漆前应做好基层的酸洗磷化处理。						
（三）	预埋砖及木材与砌体接触部分均涂非沥青基防腐剂做防腐处理，露明部分刷底漆一道，调和漆二道。						
（四）	各项油漆均由施工单位制作样板，经确认后封样，并据此进行验收。						
十、	室外工程：						
	本工程外挑檐、雨篷、室外台阶、坡道、散水、窗井等室外工程详见平面图相关索引。						
1、	建筑为四周均做900宽混凝土散水，做法参23J909、1-19页、散1，混凝土垫层纵向6m及散水坡与外墙之间均做20宽伸缩缝，缝内嵌防水油膏。散水坡向外侧找坡5%。						
2、	室外台阶为毛面花岗岩防滑台阶，做法参23J909、1-1页、台14。						
3、	室外坡道为毛面花岗岩防滑坡道，做法参23J909、1-16页、坡11。						
十一、	建筑工程室内环境污染控制						
1、	本工程所使用的建筑材料和装修材料必须符合《民用建筑工程室内环境污染控制标准》GB50325-2020有关规定。						
2、	本工程为Ⅰ类Ⅱ类民用建筑工程。						
3、	根据控制室内环境污染的不同要求，所有选用的建筑材料和装修材料必须符合以下规定：民用建筑工程所使用的无机非金属建筑主体材料，包括砂、石、砖、水泥、商品混凝土、混凝土预制构件和新型墙体材料等，其放射性指标限量应符合表1的规定。民用建筑工程所使用的无机非金属装修材料，包括石材、建筑卫生陶瓷、石膏板、吊顶材料，无机瓷质砖粘接剂等，进行分类时，其放射性限量应符合表2的规定。						
		测定项目	限量		测定项目	限量	
	表1	内照射指数（IRa）	≤1.0	表2	内照射指数（IRa）	≤1.0	
		外照射指数（Iγ）	≤1.0		外照射指数（Iγ）	≤1.3	
4、	室内用人造木板及饰面人造木板，必须测定游离甲醛含量或游离甲醛释放量。						

无锡轻工设计研究院有限公司					建设单位	溧阳市社渚镇人民政府	
					工程名称	溧阳社渚青虾科技小院建设运营项目-食堂	
审 定	陈 杨		建 筑	童灵锋		设计编号	240712L
审 核	蒋 玮					图 别	建施
专业负责人	蒋 玮					图 号	SM02
工程负责人	蒋 玮					日 期	2024. 07
校 对	胡晨宇					建筑设计施工说明二	

## 建筑设计施工说明三

暖通	给排水	工艺	自控
建筑	结构	电气	景观

- 5、本工程中所使用的能释放氨的阻燃剂、砼外加剂，氨的释放量不应大于0.1%，其检测方法应符合国标GB18588的规定；能释放甲醛的砼外加剂，其游离甲醛含量不应大于0.5g/kg，其检测方法应符合国标GB18582-2020的规定。
- 6、室内不得使用国家禁止使用、限制使用的建筑材料。
- 7、采用无机非金属建筑材料和装修材料必须为A类。
- 8、室内装修采用的人造木板及饰面人造木板必须达到E1级要求。
- 9、室内装修中所使用的木地板及其他木质材料，严禁采用沥青、煤焦油类防腐、防潮处理剂。
- 10、室内环境污染物浓度限量应满足《民用建筑工程室内环境污染控制标准》GB50325-2020第6.0.4条、《室内空气质量标准》GB18883-2022表1的相关规定，不符合本条规定的民用建筑工程，严禁交付投入使用。
- 十二、无障碍设计
- 1、无障碍设计执行《无障碍设计规范》GB60763-2012，其中第3.7.3(3、5)、4.4.5、6.2.4(5)、6.2.7(4)、8.1.4条(款)不执行，《建筑与市政工程无障碍通用规范》(GB55019-2021)。
- 2、本工程无障碍设计范围包括入口。
- 3、无障碍通行流线上的标识物、垃圾桶、座椅、灯柱、隔离墩、地灯和地面布线(线槽)等设施均不应妨碍行动障碍者的独立通行。无障碍通行流线在临近地形险要地段处应设置安全防护设施，必要时应同时设置安全警示线。
- 4、无障碍通道上有井盖、篦子时，井盖、篦子孔洞的宽度或直径不应大于13mm。条状孔洞应垂直于通行方向。自动扶梯、楼梯的下部和其他室内外低矮空间可以进入时，应在净高不大于2.00m处采取安全阻挡措施。
- 5、供无障碍通行的平开门的门扇外侧和里侧均应设置扶手，扶手应保证单手握拳操作，操作部分距地面高度应为0.85mm~1.00m；供无障碍通行的手动门(防火门除外)开启所需的力度不应大于25N。供无障碍通行的自动门当设置手动启闭装置时，可操作部件的中心距地面高度应为0.85m~1.00m。满足无障碍要求的安装有闭门器的门，从闭门器最大受控角度到完全关闭前10°的闭门时间不应小于3s。
- 6、供无障碍使用的扶手应与背景有明显的颜色或亮度对比。无障碍机动车停车位的地面应设置停车线、轮椅通道线和无障碍标志，并应设置引导标识。无障碍楼梯的上行和下行的第一阶踏步应在颜色或材质上与平台有明显区别。
- 7、无障碍设施的施工验收执行《无障碍设施施工验收及维护规范》(GB50642-2011，其中第3.1.12、3.1.14、3.14.8、3.15.8条不执行)。
- 十三、建筑设备、设施工程
- 1、厨房设备布置、卫生间洁具布置、成品隔断隔墙位置由建设单位与设计单位商定，应与施工配合。
- 2、灯具、送回风口等影响美观的器具须符合该房间的装修和装饰要求，须经建设单位与设计单位确认后，方可批量加工、安装。
- 3、各类设备机房和基础详见各专业施工图，施工时应按确定的型号和厂家要求，核准无误后再进行施工。
- 4、设备管线的安装中各工种要做好综合，协调好工作，不得因管线影响房间的使用。
- 5、与设备有密切关系的土建构件及预留洞，应在设备订货后，对照样本和厂家要求，核准无误后再进行施工。
- 十四、色彩专项说明：
- (一) 外立面色彩设计详细说明：(色彩图例与使用部位详见各立面图)
- 内外墙涂料采用低(无)VOCs含量的涂料。
- 基调色：白色、仿木色、蓝灰色真石漆
- (二) 施工前，设计单位到现场配合施工单位选配颜色，经建设单位确认后进行现场封存，并据此施工验收。
- (三) 工程竣工后的外立面色彩须按施工图要求，达到规划部门认可的外观效果，允许存在微小色差。
- 十五、绿色建筑说明：
- (一) 本工程位于江苏省溧阳市，气候区属夏热冬冷地区。本工程主体建筑朝向为南。
- 各类普通房间尽量采用自然通风换气方式，可以减少能耗。
- (二) 本工程所采用的建筑制品及建筑材料应有国家或地方有关部门颁发的生产许可证及质量检验证明，规格性能应符合国家或行业相关质量标准。
- (三) 本工程所采用的建筑和装饰装修材料应满足《民用建筑工程室内环境污染控制标准》GB50325-2020相关要求。

表1			表2				
室内环境污染物	建筑类别	<input checked="" type="checkbox"/> I类民用建筑工程	<input type="checkbox"/> II类民用建筑工程	室内主要	<input checked="" type="checkbox"/> 浓度限量	<input type="checkbox"/> 低于10%	<input type="checkbox"/> 低于20%
		浓度限量	浓度限量	空气污染物		的浓度	的浓度
	氨 (Bq/m <sup>3</sup> )	≤150	≤150	氨 (mg/m <sup>3</sup> )	≤0.20	≤0.18	≤0.16
	甲醛 (mg/m <sup>3</sup> )	≤0.07	≤0.08	甲醛 (mg/m <sup>3</sup> )	≤0.10	≤0.09	≤0.08
	氫 (mg/m <sup>3</sup> )	≤0.15	≤0.20	苯 (mg/m <sup>3</sup> )	≤0.11	≤0.099	≤0.088
	苯 (mg/m <sup>3</sup> )	≤0.06	≤0.09	TVOC (mg/m <sup>3</sup> )	≤0.60	≤0.54	≤0.48
	甲苯 (mg/m <sup>3</sup> )	≤0.15	≤0.20	氫 (Bq/m <sup>3</sup> )	≤400	≤360	≤320
	二甲苯 (mg/m <sup>3</sup> )	≤0.20	≤0.20	PM10 (mg/m <sup>3</sup> )	≤0.15	≤0.135	≤0.12
	TVOC (mg/m <sup>3</sup> )	≤0.45	≤0.50	<input type="checkbox"/> PM <sub>2.5</sub> 年均浓度≤25ug/m <sup>3</sup> , PM <sub>10</sub> 年均浓度≤50ug/m <sup>3</sup>			

- (四) 隔声减振设计应符合《民用建筑隔声设计规范》GB50118-2010的要求，做法可参照图集《建筑隔声与吸声构造》08J931。
- 1、建筑隔声：本工程所采用的建筑制品及建筑材料应有国家或地方有关部门颁发的生产许可证及质量检验证明。
- 2、水、暖、电管线穿过楼板和墙体时，孔洞周边应采取密封材料隔声措施。
- 3、产生噪声和震动的设备机房、管道井、水泵房、风机房应采取有效的隔声措施，水泵、风机应采取减振措施,详各专业设计图。
- 十六、安全防护措施、安全说明：
- 1、凡出入口台阶高差大于0.3m且侧面凌空时，以及出地面的管井百叶、临空窗的窗台距楼地面的净高低于0.9m时或无窗台落地玻璃的情况，应加设防护栏杆，详见建筑设计施工说明。
- 2、阳台、外廊、室内回廊、中庭、内天井、上人屋面及楼梯(水平段栏杆长度大于0.5m)等处的临空部位应设置防护栏杆(栏板)，详见建筑设计施工说明。
- 3、防护栏杆金属构件的厚度应符合《建筑防护栏杆技术标准》JGJ/T470-2019第4.1.5条的相关规定。
- 4、施工单位应仔细阅读设计文件，按照《建设工程安全生产管理条例》的要求，在工程施工中对所有涉及施工安全的部位进行全面、严格的防护，并严格按安全操作规程施工，以保证施工人员的安全。
- 十七、其他工程做法及注意事项：
- 1、本工程建筑平面根据总平面图定位，各单体按总图所注坐标一起放样，建筑定位放线，施工场地安排及道路铺设均按总平面图施工，各工种室外管线分别根据各工种要求铺设注意各工种之间的配合，注意已有的城市各种管线的走向与位置，避免对现有城市管线的损坏。
- 2、所有外墙的横向线脚、挑板、雨蓬等突出墙面构件以及檐口、女儿墙压顶、窗顶、窗台挑出部分，均须做滴水线。
- 3、明露的给水、消防管道均需做保温，做法详见水专业施工图；所有通风、排烟百叶内侧均加设不锈钢防虫网。
- 4、施工时一律根据图中标注尺寸施工，不得测量图纸的尺寸施工。施工单位在施工前须核对图中尺寸，包括与其他各专业图纸之间的核对。遇到有图纸和实际情况存在差异时，对重要问题须及时通知设计人。
- 5、建筑施工时，所有与工艺、结构、给排水、水暖、强弱电、空调通风、煤气动力等专业有关的预埋件、预留孔洞必须与相关专业图纸密切配合施工，严禁后期开槽开孔。凡隐蔽部位及隐蔽工程应及时会同有关部门检查，验收合格后方可进行下一步工序。
- 6、工程施工安装必须严格遵守各项验收规范，土建施工队与安装工程队密切配合，施工安装前先要全面清楚了解有关工种设计图纸内容设计要求(包括基础结构部份施工)等，对发现设计中存在的错、漏、碰、缺等问题，应及时与设计单位联系并协正，以保证工程进展和施工安装质量。
- 7、本工程建筑关键部份用料，如门窗、不锈钢、铝合金制品、防水卷材、建筑密封膏、防火门、吊顶、厕所隔断、内外高级装饰用材、国家或地方有关部门鉴定或准用文件，以确保工程质量。
- 8、设计中采用标准图，不论采用其局部节点或全部详图，均应按照该图集及各图纸说明和要求，全面配合施工。
- 9、本工程施工图按国家设计标准进行设计，施工时除应遵守本说明及各设计图纸说明外，尚应满足现行国家及所在地区的有关规范、规程及所选用标准图的要求。
- 10、本建筑物应按建筑图中注明的功能使用，未经技术鉴定或设计许可，不得改变结构的用途和使用环境。
- 11、本施工图必须经过施工图审查、有关职能部门批准和设计交底后方可用于施工。
- 施工前，承包商和施工单位应审阅设计图纸并及时进行施工图会审工作。
- 施工时需严格按设计图纸要求施工，满足国家、省市有关施工及验收规范，确保施工质量。
- 施工中出現难以确定的问题时应及时与设计人员协商解决。施工中如需变更设计，必须征得建设单位和设计单位同意，并发设计变更通知后方可施工。施工中如遇图纸不明之处，或各专业不吻合处，请及时与设计单位联系，协商解决。
- 十八、建筑防火设计专篇：
- (一) 设计依据和工程概况详见建筑设计施工说明一。
- 业主和施工承包商不得擅自改变使用功能，擅自降低消防工程设计标准和消防工程建设标准。施工时必须严格落实各专业的有关各项防火设计及防火措施，确保施工质量。
- (二) 总平面
- 1、本项目为单层公建，建筑高度为4.15m(室外地坪到屋面)，耐火等级二级。
- 2、建筑一面设有消防车道，消防车道宽不小于4米，转弯半径不小于9米。
- 3、消防车道路面及其下面的建筑结构、管道、管沟等，应满足承受消防车满载时压力的要求。坡度应满足消防车满载时正常通行的要求，且不应大于10%，兼作消防救援场地的消防车道，坡度尚应满足消防车停靠和消防救援作业的要求；消防车道与建筑外墙的水平距离应满足消防车安全通行的要求，位于建筑消防扑救面一侧兼作消防救援场地的消防车道应满足消防救援作业的要求；长度大于40m的尽头式消防车道应设置满足消防车回转要求的场地或道路；消防车道与建筑消防扑救面之间不应有妨碍消防车操作的障碍物，不应有影响消防车安全作业的架空高压电线。具体详见总平面图。

无锡轻工设计研究院有限公司				建设单位	溧阳市社渚镇人民政府	
				工程名称	溧阳社渚青虾科技小院建设运营项目-食堂	
审定	陈杨		建筑	童灵锋		建筑设计施工说明三
审核	蒋玮					
专业负责人	蒋玮					
工程负责人	蒋玮					
校对	胡晨宇					
设计编号	240712L		图别	建施		
图号	SM03		日期	2024.07		

## 建筑设计施工说明四

(三) 防火分区、安全疏散：											
防火分区面积、疏散宽度、疏散距离均满足《建筑设计防火规范》要求，详见下表：											
楼层	防火分区名称	防火分区面积 (m <sup>2</sup> )	疏散人数 (人)	安全出口	疏散宽度(m)		两个安全出口之间疏散距离(m)		袋形走道两侧或尽端疏散距离(m)		
一层	防火分区一	14.6.3	50	4个	规范要求	设计	规范要求	设计	规范要求	设计	
注1、疏散净宽度说明(门净宽=门洞宽度-200mm)											
2、首层外门疏散净宽度≥1.1m											
(四) 防排烟设计：											
1、本工程均采用自然，有效排烟口面积及最不利排烟距离详见各层平面图。											
2、防烟分区之间采用防火挡烟垂壁或从顶棚下突出500毫米的结构梁分隔。幕墙与每层楼板、隔墙处的缝隙应采用防火材料封堵，其材料及防火防烟做法由专业厂家在幕墙设计时一并处理，耐火极限不小于1小时。											
(五) 防火建筑构造及要求：											
1、本工程为单层公建，耐火等级为二级，结构体系为框架，未设置自动喷水灭火系统。											
本工程所采用建筑构件的燃烧性能均为不燃烧体，构件燃烧性能和耐火极限不应低于《建筑设计防火规范》GB50016-2014(2018年版)中5.1.2条(民用建筑)、3.2.1条(厂房和仓库)的规定。											
2、所有消防设施，产品应选用获公安消防部门批准的生产厂家的产品。											
3、建筑防火封堵满足《建筑防火封堵应用技术标准》GB/T 51410-2020的相关规定。											
●楼板之间、楼板与防火分隔墙体之间、防火分隔墙体之间的建筑缝隙防火封堵应符合下列规定：											
1)对于使用时无振动或伸缩的缝隙，宜采用矿物棉等背衬材料填塞，并应在背衬材料外覆盖有机防火封堵材料；											
2)对于使用时有振动或伸缩的缝隙，应采用矿物棉等背衬材料填塞，并应在背衬材料外覆盖弹性有机防火封堵材料。											
●建筑外墙外保温系统与基层墙体、装饰层之间的空腔的层间防火封堵应符合下列规定：											
1)应在与楼板水平的位置采用矿物棉等背衬材料完全填塞，且背衬材料的填塞高度不应小于200mm；											
2)在矿物棉等背衬材料的上面应覆盖具有弹性的防火封堵材料；											
3)防火封堵的构造应具有自承重和适应缝隙变形的性能。											
(六) 内部装修											
1、建筑内部装修不应擅自减少、改动、拆除、遮挡消防设施或器材及其标识、疏散指示标志、疏散出口、疏散走道或疏散横通道，不应擅自改变防火分区或防火分隔、防烟分区及其分隔，不应影响消防设施或器材的使用功能和正常操作。											
2、图中轻质隔断应采用非燃烧材料，其耐火极限见平面图标注。											
3、内部装修材料应符合《建筑内部装修设计防火规范》GB50222-2017的要求。											
(七) 管道封堵											
1、除通风管道井、送风管道井、排烟管道井、必须通风的燃气管道竖井及其他有特殊要求的竖井可不在层间的楼板处分隔外，其他竖井应在每层楼板处采取防火分隔措施，且防火分隔组件的耐火性能不应低于楼板的耐火性能。											
2、电气线路和各类管道穿过防火墙、防火隔墙、竖井井壁、建筑变形缝处和楼板处的孔隙应采取防火封堵措施。防火封堵组件的耐火性能不应低于防火分隔部位的耐火性能要求。											
3、通风和空气调节系统的管道、防烟与排烟系统的管道穿过防火墙、防火隔墙、楼板、建筑变形缝处，建筑内未按防火分区独立设置的通风和空气调节系统中的竖向风管与每层水平风管交接的水平管段处，均应采取防止火灾通过管道蔓延至其他防火分隔区域的措施。											
4、建筑内的电缆井、管道井每层在楼板处采用不低于楼板耐火极限的不燃烧体或防火封堵材料封堵。建筑内的电缆井、管道井与房间，走道等相通的孔洞采用不低于墙体耐火极限的不燃烧体或防火封堵材料封堵。											
5、消火栓等设备箱、柜埋墙要求：不能埋入防火墙；嵌入墙体时，其箱体背后应采用防火材料封闭并满足原位置的耐火极限。											
(八) 防火隔墙											
1、防火隔墙应从楼地面基层隔断至梁、楼板或屋面板的底面基层，防火隔墙上的门、窗等开口应采取防止火灾蔓延至防火隔墙另一侧的措施。											
2、建筑外墙上，下层开口之间应采取防止火灾沿外墙开口蔓延至建筑其他楼层内的措施。在建筑外墙上水平或竖向相邻开口之间用于防止火灾蔓延的墙体、隔板或防火挑檐等实体分隔结构，其耐火性能均不应低于该建筑外墙的耐火性能要求。住宅建筑外墙上相邻套房开口之间的水平距离或防火措施应满足防止火灾通过相邻开口蔓延的要求。											
3、防火隔墙等防火构造参照07J905-1《防火建筑构造一》											
(九) 防火门、窗、防火卷帘：											
1、除允许设置常开防火门的位置外，其他位置的防火门均应采用常闭防火门。常闭防火门应在其明显位置设置“保持防火门关闭”等提示标识。											
2、防火门、防火窗应具有自动关闭的功能，在关闭后应具有烟密闭的性能。											

3、	防火门应符合现行国家标准《防火门》GB 12955的规定，防火窗应符合现行国家标准《防火窗》GB 16809的规定，防火卷帘应符合现行国家标准《防火卷帘》GB 14102的规定。防火门应按本施工图的耐火等级选用消防部门注册认可的产品，其耐火极限均须达到防火规范的要求：甲级≥1.5h，乙级≥1.0h，丙级≥0.5h。
(十)	建筑保温
1、	建筑的外保温系统不应采用燃烧性能低于B2级的保温材料或制品。当采用B1级或B2级燃烧性能的保温材料或制品时，应采取防止火灾通过保温系统在建筑的立面或屋面蔓延的措施或构造。
2、	建筑的外围护结构采用保温材料与两侧不燃性结构构成无空腔复合保温结构体时，该复合保温结构体的耐火极限不应低于所在外围护结构的耐火性能要求。当保温材料的燃烧性能为B1级或B2级时，保温材料两侧不燃性结构的厚度均不应小于50mm。
3、	屋面保温材料为XPS挤塑聚苯板(B1级阻燃型) 外墙保温材料为无机保温砂浆，低烟、低毒且燃烧性能为A级。 保温材料选用符合《建筑材料及制品燃烧性能等级》(GB8624-2012)标准，消防认可的检验合格的产品。
(十一)	经营、存放和使用火灾危险性为甲、乙类物品的商店、作坊和储藏间，严禁附设在建筑中。

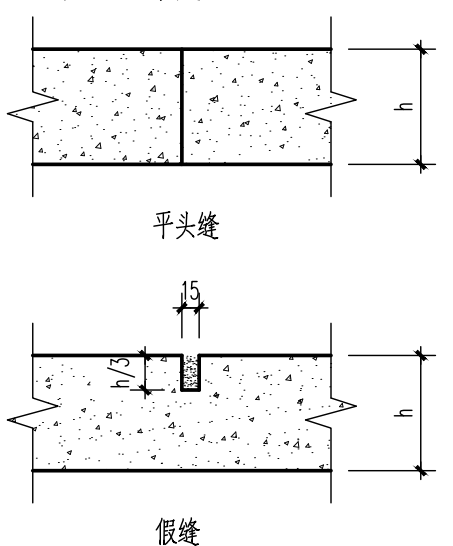
无锡轻工设计研究院有限公司						建设单位	溧阳市社渚镇人民政府		
						工程名称	溧阳社渚青虾科技小院建设运营项目-食堂		
审定	陈杨		建筑	童灵锋		建筑设计施工说明四	设计编号	240712L	
审核	蒋玮						图别	建施	
专业负责人	蒋玮						图号	SM04	
工程负责人	蒋玮						日期	2024.07	
校对	胡晨宇								

### 室内外装修做法表

房间名称	地面	顶棚	踢脚
厨房 卫生间 (有防水层)	地砖地面(参23J909, 3-53页, 地D23) 防滑等级不低于中高级, 燃烧性能等级A级	铝合金方板吊顶, H=3米(参23J909, 8-15页, 棚88) 燃烧性能等级A级	/
	(1) 预留40厚装修面层	(1) 现浇混凝土板内预留Φ8钢筋吊环(勾)或在板底钻孔, 固定镀锌膨胀螺栓, 双向中距<1200	
	(2) 15厚JS防水涂料	(2) 1.5厚JS防水涂料(II型)	
	(3) 15厚JS防水涂料	(3) 吊项装修做	
	(4) 最薄处30厚C20细石混凝土找坡层, 向地漏找1%坡, 随打随抹平。地漏四周及管根部用DS M15砂浆(1:3水泥砂浆)抹小八字角		
	(5) 界面剂1道		
	(6) 150厚C20混凝土垫层		
(7) 压实填土, 压实系数不小于0.94			
餐厅	地砖地面(参23J909, 3-52页, 地D21) 防滑等级不低于中高级, 燃烧性能等级A级	轻钢龙骨石膏板吊顶, H=3米(参23J909, 8-8页, 棚19) 燃烧性能等级A级	金属踢脚, H=200(参《23J909》4-14, 踢8C) 燃烧性能等级A级
	(1) 预留40厚装修面层	(1) 现浇混凝土板内预留Φ8钢筋吊环(勾)或在板底钻孔, 固定镀锌膨胀螺栓, 双向中距<1200	(1) 踢脚装修做
	(2) 界面剂1道	(2) 吊项装修做	(2) 界面剂一道
	(3) 150厚C20混凝土垫层		
	(4) 压实填土, 压实系数不小于0.94		
走廊	同卫生间做法	涂料顶棚(参23J909, 8-6页, 棚3) 燃烧性能等级A级	/
		(1) 现浇钢筋混凝土板	
		(2) 20厚无机保温砂浆(A级)	
		(3) 8厚聚合物抗裂砂浆压入镀锌金属网, 用塑料锚栓双向固定于基层墙体, 每平方米塑料锚栓不少于4个, 并辅以机械固定	
		(4) 硅橡胶弹性底漆及柔性耐水腻子 (5) 白色外墙真石漆	

外墙	真石漆外墙(混凝土外墙、屋面室外部分顶棚)(参《23J909》6-12, 8C)	屋面	不上人平屋面(参《23J909》5-30, 屋A37a)
	(1) 外墙真石漆(颜色同相邻屋面)		(1) 50厚C30细石混凝土保护层, 内配冷拔Φ4双向@150, 设分格缝缝宽20, 内填DS M15砂浆(1:3水泥砂浆), 纵横间距≤6m
	(2) 硅橡胶弹性底漆及柔性耐水腻子		(2) 50厚XPS挤塑聚苯板(B1级阻燃型)
	(3) 8厚聚合物抗裂砂浆压入镀锌金属网, 用塑料锚栓双向固定于基层墙体, 每平方米塑料锚栓不少于4个, 并辅以机械固定		(3) 3+3厚SBS自粘改性沥青防水卷材(PY)聚酯胎
	(4) 20厚无机保温砂浆(A级)		(3) 2.0厚高聚物改性沥青防水涂料
	(5) 15厚聚合物水泥防水涂料		(4) 钢筋混凝土屋面板, 随打随抹平, 局部聚合物防水砂浆填补
	(6) 5厚聚合物水泥防水砂浆(干粉型)		
	(7) 9厚DP M15砂浆(1:3水泥砂浆)找平		
(8) 界面剂1道			

地面混凝土基层设缝说明:  
 ●地面混凝土基层设纵横向缩缝, 间距≤6m×6m●纵向缩缝采用平头缝, 其间距≤6m。  
 ●横向缩缝采用假缝, 间距≤6m, 宽度为15mm●高度为基层厚度的1/3, 缝内填水泥砂浆。  
 设缝间距需结合柱网同时考虑。

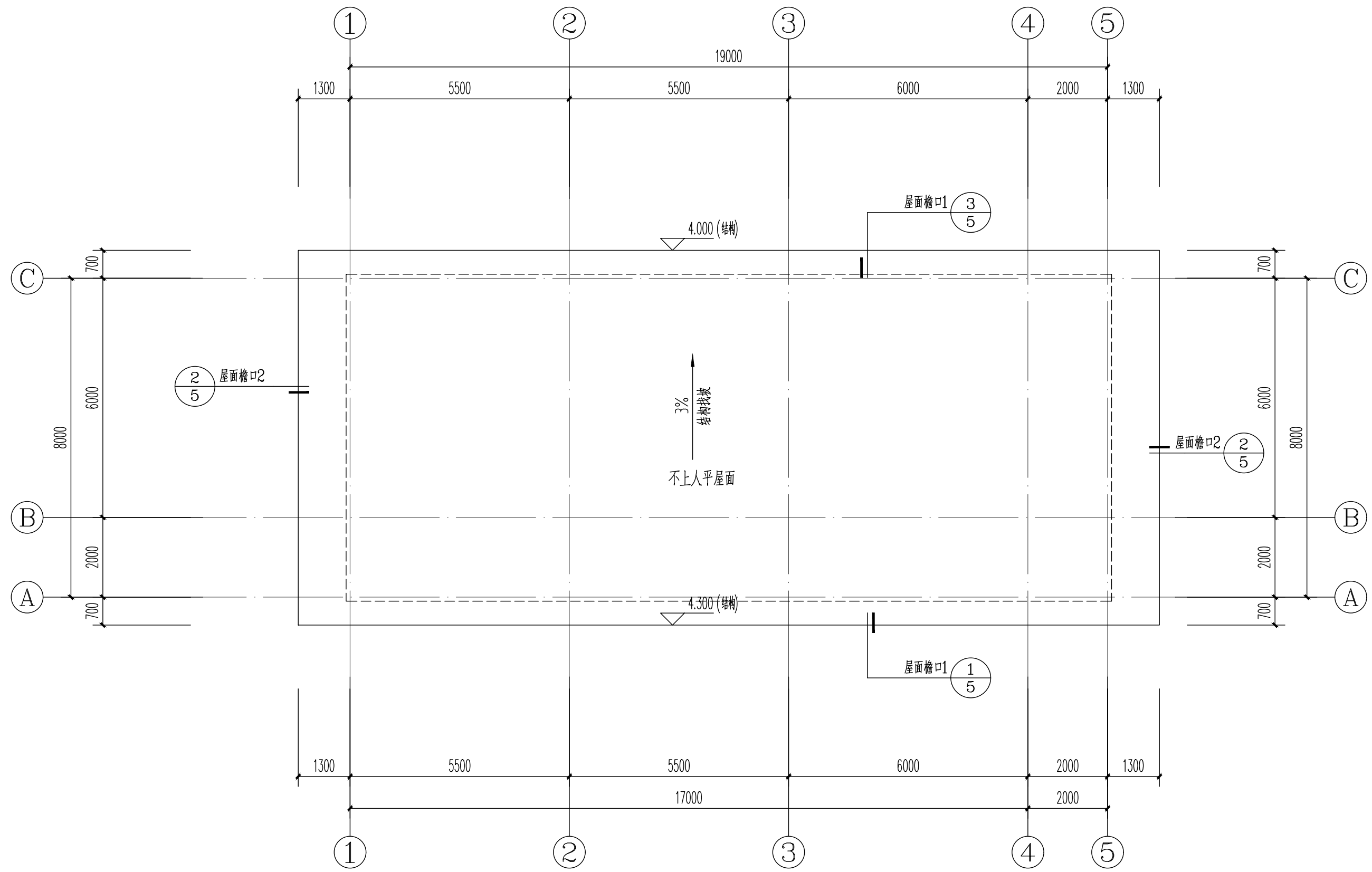


屋面混凝土保护层设缝说明:  
 ●细石混凝土保护层应设置分格缝, 其缝间距不应大于6m, 缝宽不宜小于20mm, 缩缝纵横间距不宜大于3m, 缝宽10mm左右, 缝深不小于10mm。缝内宜填设聚苯乙烯泡沫塑料(B1级阻燃型), 并用硅酮耐候密封胶嵌填封闭。  
 ●屋面块体材料面层、水泥砂浆面层、混凝土面层与女儿墙或山墙之间, 当无明沟隔断时, 与墙体的伸缩缝应设置在离墙根300mm左右处, 缝内填设聚苯乙烯泡沫塑料, 并用硅酮耐候密封胶嵌填封闭。

注:1.本工程在进行二次装修设计时, 均应符合耐火等级为二级的要求, 采用非燃或难燃材料。  
 2.本做法表(土建装修)如与装修图有不一致处, 以装修图为准。  
 3.招标预算时, 各部位装修做法以业主认可为准。  
 4.建筑内部各部位装修材料的燃烧性能等级, 应满足《建筑内部装修设计防火规范》的相关要求。  
 5.砂浆均采用预拌砂浆。  
 6.设备用房、楼梯间、走道及无窗房间的室内墙面、顶面、地面均采用A级材料。  
 7.生产和储存食品且有可能与地面接触的地段, 面层严禁采用有毒性的塑料、涂料或水玻璃等材料。  
 8.有水、蒸汽的房间使用耐水腻子抹灰基层含水率不应大于10%。

无锡轻工设计研究院有限公司				建设单位	溧阳市社渚镇人民政府	
				工程名称	溧阳社渚青虾科技小院建设运营项目-食堂	
审定	陈杨	建筑	童灵锋	室内外装修做法表	设计编号	240712L
审核	蒋玮				图别	建施
专业负责人	蒋玮				图号	SM05
工程负责人	蒋玮				日期	2024.07
校对	胡晨宇					





**屋顶平面图** 1:100

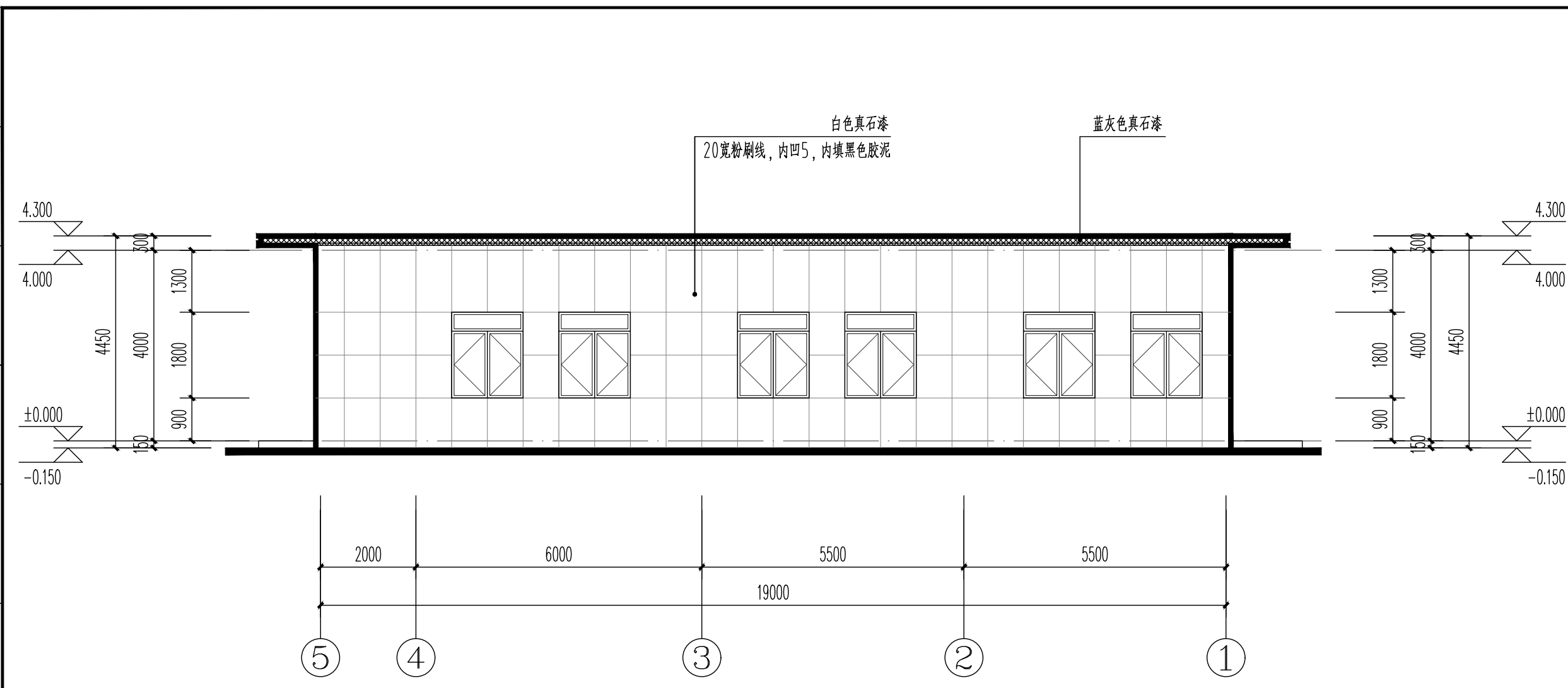
- 屋面说明:
- 墙体、烟道、反梁、设备基础等出屋面迎水面、墙角易积水处均设反坡。
  - 天沟、排水沟遇梁上翻，设备基础与排水走向相反时，需预埋方管100×100，间隔1米，底贴完成面。

无锡轻工设计研究院有限公司				建设单位	溧阳市社渚镇人民政府	
				工程名称	溧阳社渚青虾科技小院建设运营项目-食堂	
审定	陈杨		建筑	童灵锋		屋顶平面图 设计编号 240712L 图别 建施 图号 02 日期 2024.07
审核	蒋玮					
专业负责人	蒋玮					
工程负责人	蒋玮					
校对	胡晨宇					

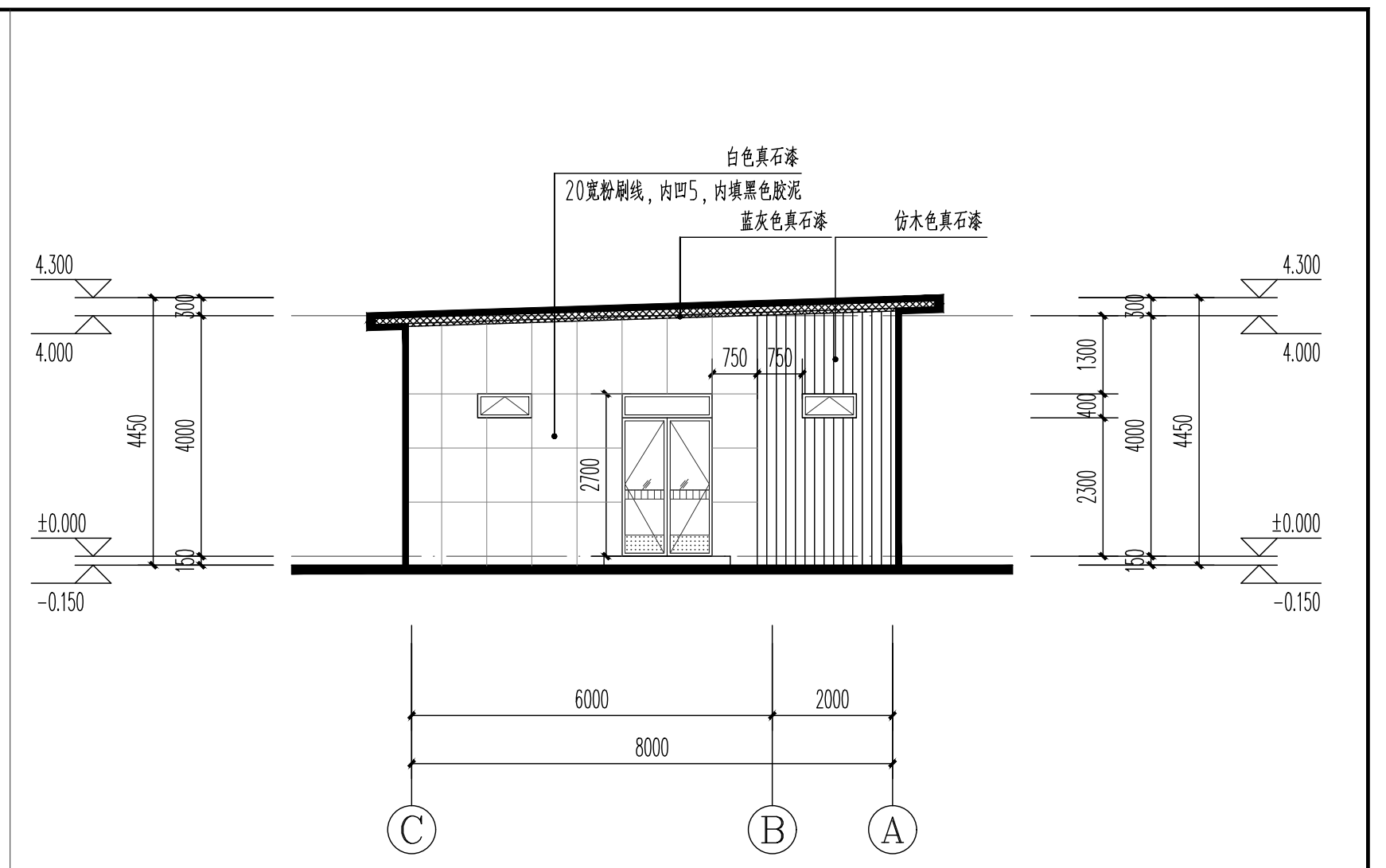


暖通  
给排水  
工艺  
自控

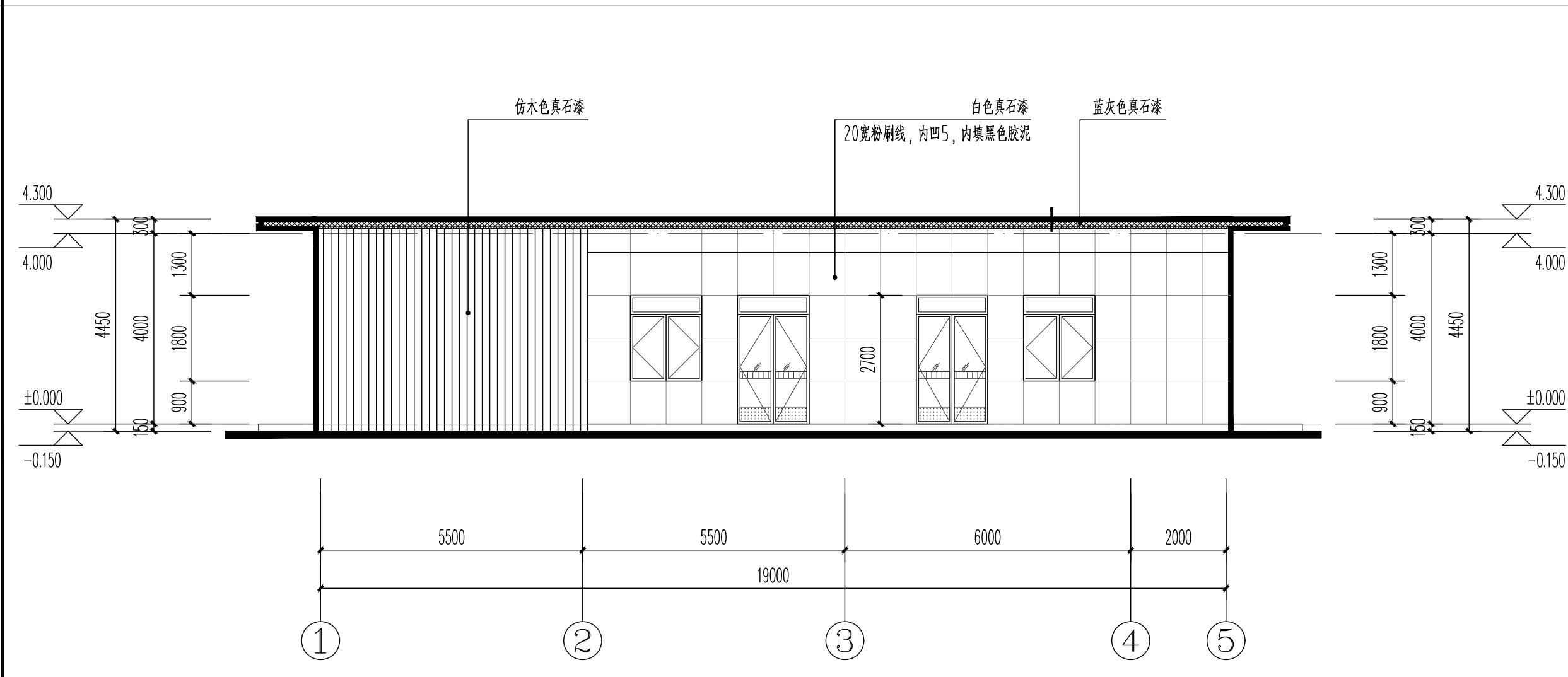
建筑  
结构  
电气  
暖通



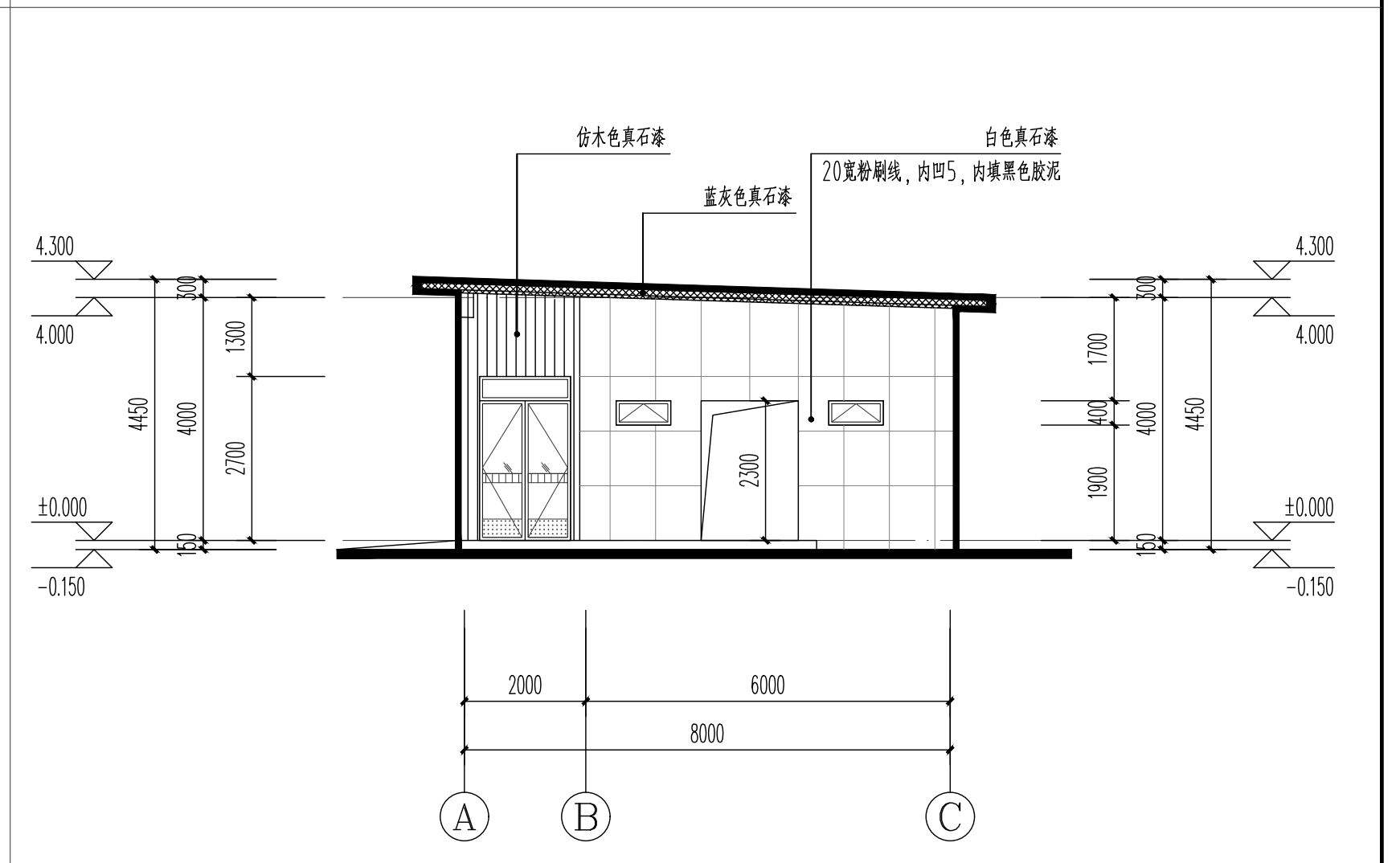
**5-1轴立面图** 1:100




**C-A轴立面图** 1:100



**1-5轴立面图** 1:100

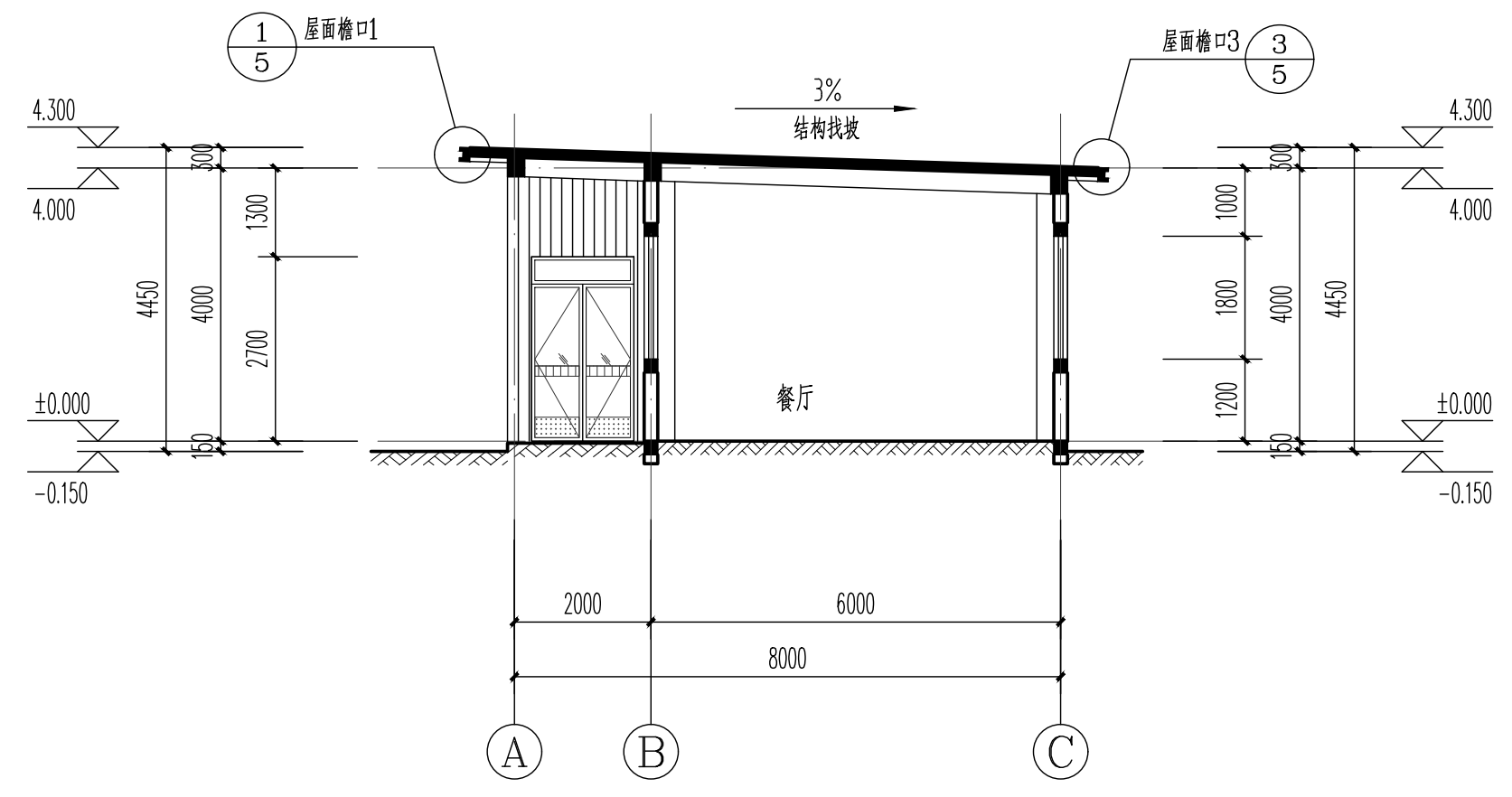


**A-C轴立面图** 1:100

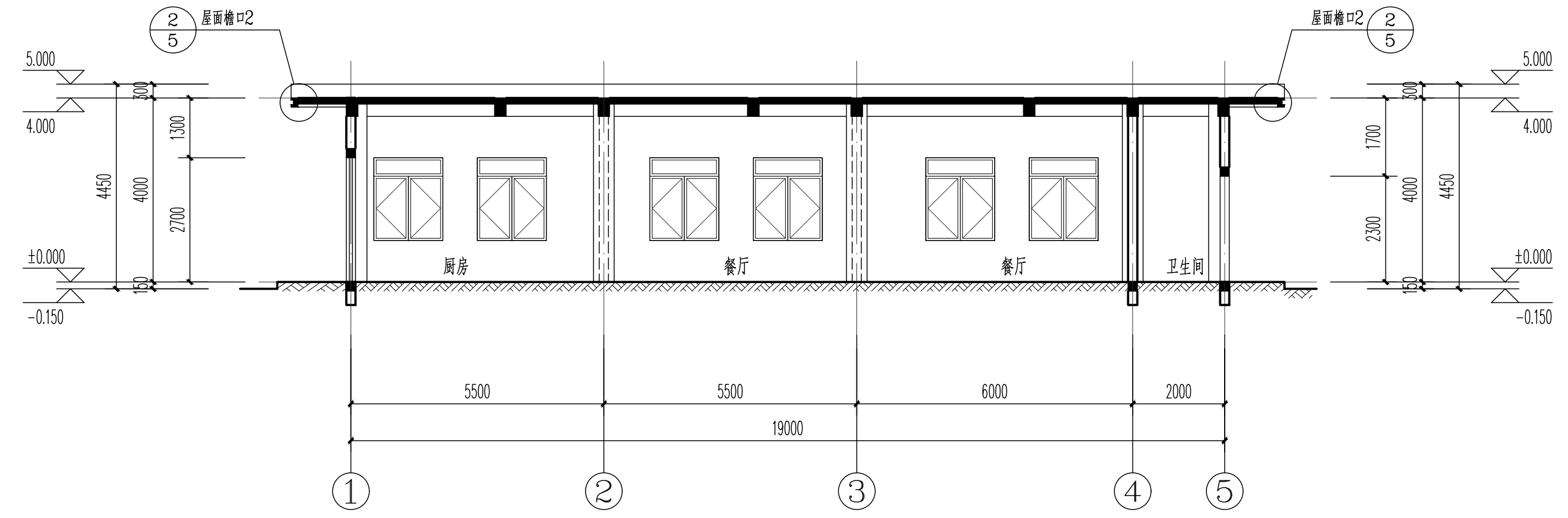
 <b>无锡轻工设计研究院有限公司</b>				建设单位 溧阳市社渚镇人民政府
				工程名称 溧阳社渚青虾科技小院建设运营项目-食堂
审定	陈杨	建筑	童灵锋	设计编号 240712L 图别 建施 图号 03 日期 2024.07
审核	蒋玮			
专业负责人	蒋玮			
工程负责人	蒋玮			
校对	胡晨宇			立面图

暖通  
给排水  
工艺  
自控


建筑  
结构  
电气  
暖通

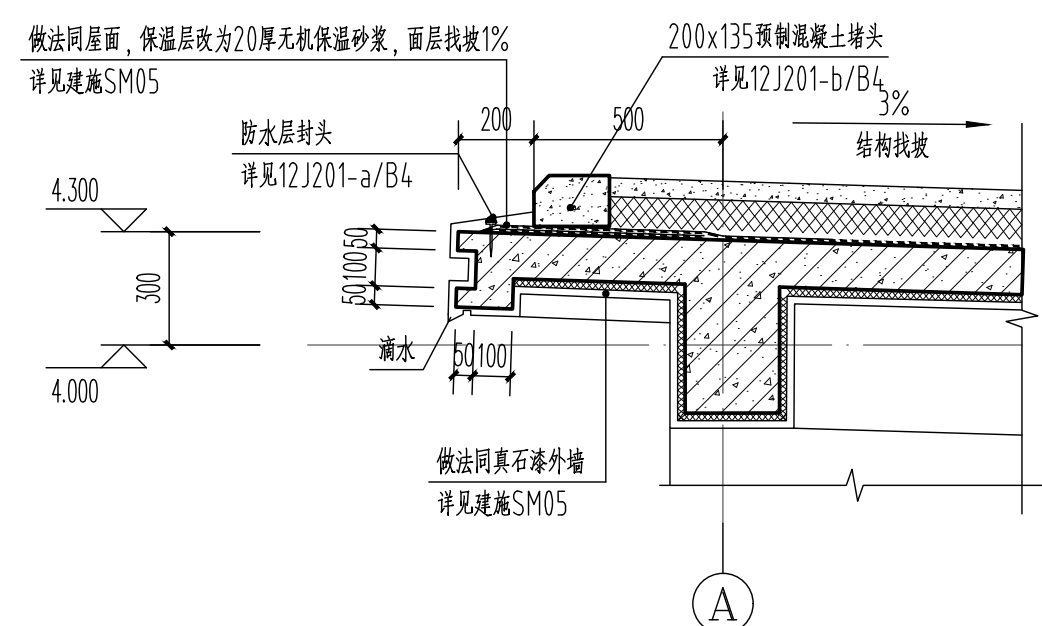


**1-1剖面图** 1:100

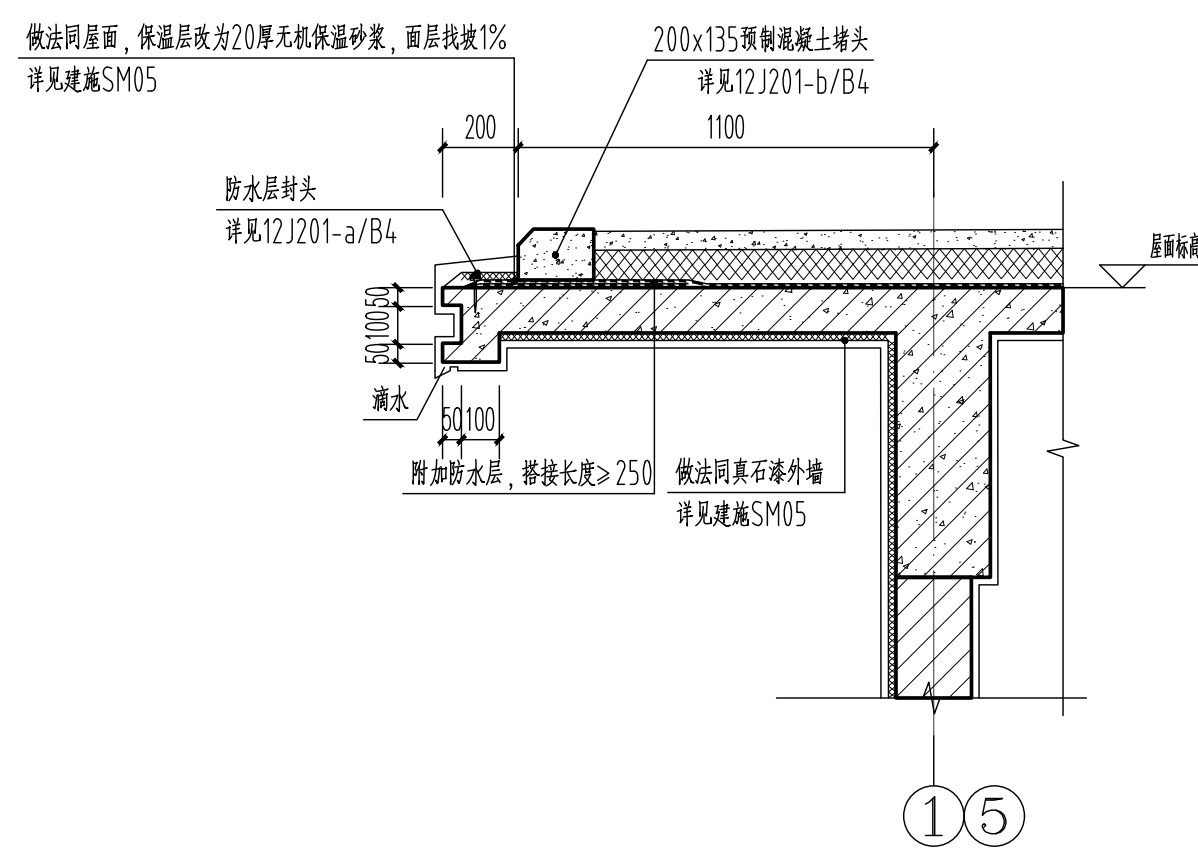


**2-2剖面图** 1:100

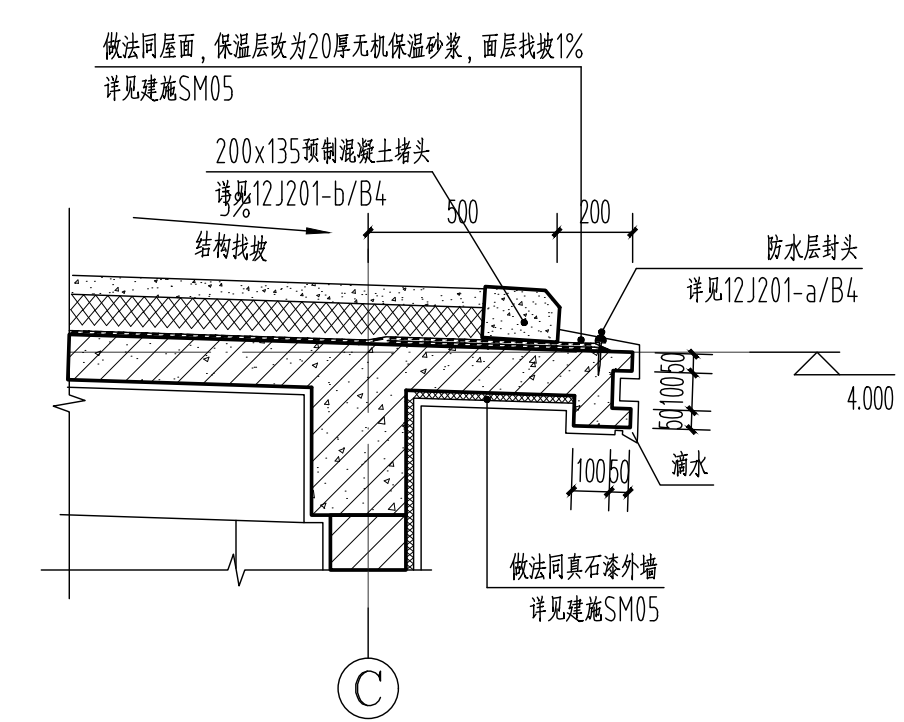
 无锡轻工设计研究院有限公司				建设单位 溧阳市社渚镇人民政府
工程名称 溧阳社渚青虾科技小院建设运营项目-食堂				设计编号 240712L
审定 陈杨	审核 蒋玮	专业负责人 蒋玮	工程负责人 蒋玮	剖面图
校对 胡晨宇	建筑 童灵锋			图别 建施
				图号 04
				日期 2024.07



1 屋面檐口1 1:20



2 屋面檐口2 1:20



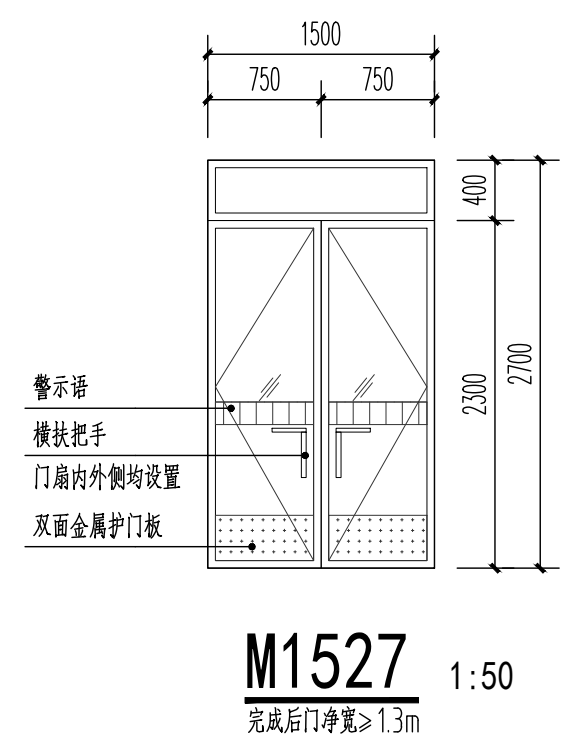
3 屋面檐口3 1:20

门窗说明:

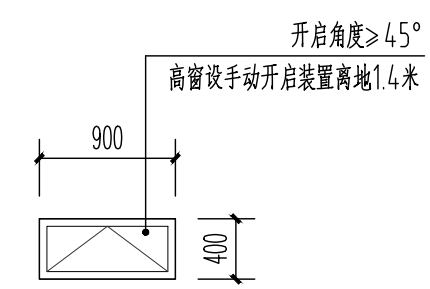
- 本图所示门窗立面图均为由室外向室内立视,所有门窗需待土建完工后仔细核对门窗尺寸数量后,方可制作。  
●表中系洞口尺寸,实际制作尺寸须扣除饰面尺寸。凡物体上的门、窗洞口及预留洞顶部过梁,圈梁均按结构图施工,各种门过梁标高均要考虑相应建筑面层的厚度,加以适当提高以保证门洞的净高,请施工时注意。  
●门窗安装时应按照主体立面图和门窗大样制作,注意开启扇位置(应在靠近室外空调位一侧)。开启扇内侧预留加纱窗位置。门窗安装位置必须准确达到横平竖直不得倾斜。
- 门窗开启线表示方法:固定窗无开启线,外开启为细实线,内开启为细虚线,推拉门窗用箭头表示。
- 按《建筑外门窗气密、水密、抗风压性能分级及检测方法》GB/T7106-2019的规定,外门窗气密性不低于6级,水密性不低于3级,抗风压不低于4级,隔音等级不低于3级。
- 门窗采用铝合金型材,系列型号、框厚度、与墙体固定方式均应按《建筑节能门窗》16J607执行,满足《铝合金门窗》GB8478-2020的相关要求。  
●铝合金门窗的主型材基材壁厚外门不应小于2.2,内门不应小于2.0,外窗不应小于1.8,内窗不应小于1.4。  
●所有门窗均包括五金配件。  
●凡低窗台窗有低挡的低挡强度需满足安全防护要求,低挡玻璃应为安全玻璃。  
●门窗高度大于2.4米时,考虑加强拼管,选用1044规格,2.0厚的系列铝型材制作,结构受力需满足要求。  
●平开窗扇>0.6米或净高>1.4米时,应有加强牢固窗扇、防止脱落的措施  
●隔热金属型材表面处理为氟碳漆喷涂,涂层厚度不小于30um,颜色未注明时为铁灰色。
- 推拉门窗应选用气密性检查合格的产品,应有防止从室外拆卸的装置,推拉门窗扇必须牢固,必须安装防脱落装置。  
●高窗设电动或手动开窗器,图上未注明者均为手工开窗器。开启装置离地高度1.4m。  
●外平开窗设限位器,防止窗扇向室外脱落。  
●平开门应设置磁碰或其它开启后的固定设施,应采用可调力度的闭门器或具有缓冲功能的延时闭门器措施。  
●所有门如落地时,地面的门框不应突出装修完成面。
- 所有门窗玻璃必须满足《建筑玻璃应用技术规程》JGJ113-2015及《建筑安全玻璃管理规定》发改运行[2003]2116号规定。  
●本工程外门窗玻璃采用6中透光Low-E+12空气+6透明,单块玻璃面积大于0.9m²时,玻璃厚度根据JGJ113-2015最大使用面积选用。
- 本工程以下部位必须使用安全玻璃:(凡采用安全玻璃的中空玻璃,内外两片均为安全玻璃)  
a. 7层及7层以上建筑物外开窗;b. 面积大于0.9m²的窗玻璃或玻璃底边离最终装修面小于500mm的落地窗;c. 门玻璃,幕墙,防火救援窗,无框门窗玻璃;d. 倾斜装配窗,各类天棚(含天窗、采光顶)、吊顶;e. 观光电梯及其外围护;f. 室内隔断,浴室围护和屏风;g. 楼梯、阳台、平台走廊的栏板和中庭内栏板;h. 用于承受人行走的地面面板;j. 水族馆和游泳池的观察窗、观察孔;k. 公共建筑物的出入口、门厅等部位;l. 易遭受撞击、冲击而造成人体伤害的其他部位;m. 人员流动性大的公共场所,易于受到人员和物体碰撞的铝合金门窗。
- 全玻璃门上设防撞标志,玻璃门下350做护门板。
- 用水房间的门口做防腐处理。卫生间、窗玻璃为磨砂玻璃。厨房、卫生间的门的下方应设进风固定百叶(有效面积不小于0.02m²)或留有距地15mm高的进风缝。
- 悬窗开启角度均>45°(图上注明者除外)。高窗开启扇在离地1.400高度设手动拉杆。

门窗表

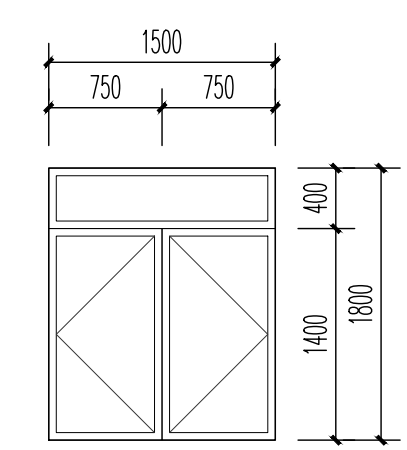
类型	设计编号	洞口尺寸(mm)	总数量	选用型号	图集名称	备注
门	M1527	1500X2700	4	6透明+12空气+6透明-隔热金属多腔密封窗框	16J607	
窗	C0904	900X400	4	6透明+12空气+6透明-隔热金属多腔密封窗框	16J607	卫生间门、窗玻璃为磨砂玻璃
	C1518	1500X1800	8	6透明+12空气+6透明-隔热金属多腔密封窗框	16J607	



M1527 1:50  
完成后门净宽>1.3m



C0904 1:50



C1518 1:50

无锡轻工设计研究院有限公司				建设单位	溧阳市社渚镇人民政府	
				工程名称	溧阳社渚青虾科技小院建设运营项目-食堂	
审定	陈杨	建筑	童灵锋	节点大样 门窗表、门窗大样	设计编号	240712L
审核	蒋玮				图别	建施
专业负责人	蒋玮				图号	05
工程负责人	蒋玮				日期	2024.07
校对	胡晨宇					