

# 溧阳市昆仑街道孙家村村庄整理项目

## 施工图设计图

江苏钟山水电勘察设计有限公司

二〇二四年一月

## 昆仑街道孙家村村庄整理项目图纸目录

序号	图纸名称	图幅	页码号	序号	图纸名称	图幅	页码号
1	工程规划图（详规划）	彩图		16	6.0m 新建沥青砼道路横断面图	A3	2024-LYKL-BZSJ-14
2	设计总说明	A3	10	17	2.5m 新建混凝土道路横断面图	A3	2024-LYKL-BZSJ-15
3	斗门结构图	A3	2024-LYKL-BZSJ-01	18	生产路结构图	A3	2024-LYKL-BZSJ-16
4	过路涵 I (D80*6m) 平面图	A3	2024-LYKL-BZSJ-02				
5	过路涵 I (D80*6m) 结构图	A3	2024-LYKL-BZSJ-03				
6	过路涵 II (Φ80*4) 平面图	A3	2024-LYKL-BZSJ-04				
7	过路涵 II (Φ80*4m) 结构图	A3	2024-LYKL-BZSJ-05				
8	过路涵 III (D60cm*6) 平面图	A3	2024-LYKL-BZSJ-06				
9	过路涵 III (D60*6m) 结构图	A3	2024-LYKL-BZSJ-07				
10	下田便涵 (D60cm*4) 平面图	A3	2024-LYKL-BZSJ-08				
11	下田便涵 (D60cm*4) 结构图	A3	2024-LYKL-BZSJ-09				
12	渡槽 (∅ 630×32m) 平面、立面图	A3	2024-LYKL-BZSJ-10				
13	渡槽 (∅ 800×5m) 平面、立面图	A3	2024-LYKL-BZSJ-11				
14	渡槽支墩结构图	A3	2024-LYKL-BZSJ-12				
15	渡槽预制桩结构图	A3	2024-LYKL-BZSJ-13				

# 昆仑街道孙家村村庄整理项目规划图（三标段）



## 图例

- |        |         |      |
|--------|---------|------|
| 水田     | 公路用地    | 田间道路 |
| 水浇地    | 城镇村道路用地 | 生产路  |
| 旱地     | 农村道路    | 农沟   |
| 其他园地   | 河流水面    | 农渠   |
| 乔木林地   | 坑塘水面    | 斗沟   |
| 其他林地   | 养殖坑塘    | 斗渠   |
| 其他草地   | 沟渠      | 人行步道 |
| 工业用地   | 水工建筑用地  | 现状泵站 |
| 农村宅基地  | 设施农用地   | 涵洞   |
| 公用设施用地 | 田坎      | 闸门   |
| 特殊用地   | 项目范围线   | 渡槽   |

# 施工图设计总说明

## 一、工程概况

本项目名称为昆仑街道孙家村村庄整理项目。

项目内容为昆仑街道孙家村村庄整理项目，建设内容为节制闸、过路涵洞、新建沥青路、新建混凝土路，新建生产路等部分内容。

## 二、设计标准及设计依据

### 1、设计标准

(1) 土地平整标准：在确保环境保护和农业生产、节约投资的情况下，尽可能地增加有效耕地面积为本项目土地平整的基本原则。土地平整满足项目区内耕地对田块的要求以及条田自流灌溉、自流排水的要求，从局部来看，土地平整应符合农作物机械耕种的需要。

(2) 耕作田块标准：考虑合理分配土方和项目区内土方挖填平衡，挖高垫低，规划格田地面高差不超过±3cm。

(3) 灌溉设计标准：灌溉保证率设计标准为90%，灌溉水利用系数不低于0.75。规划项目区的灌溉系统主要为支、斗、农三级渠道，规划渠道为矩形断面和U型断面，支渠、斗渠采用浆砌砖矩形渠。

(4) 排涝设计标准：日暴雨200mm，2d排除不受涝。

(5) 防洪标准：项目区建筑物按20年一遇的防洪标准进行设计。

### 2、设计依据

- (1) 《水利水电工程等级划分及洪水标准》（SL252-2017）；
- (2) 《灌溉与排水工程设计标准》（GB50288-2018）；
- (3) 《渠道防渗工程技术规范》（SL18-2016）；
- (4) 《水工建筑物荷载设计规范》（DL5077-1997）；
- (5) 《建筑地基基础设计规范》（GB50007-2016）；
- (6) 《水闸设计规范》（SL265-2016）；
- (7) 《水利水电工程水文计算规范》（SL278-2002）；
- (8) 《水工混凝土结构设计规范》（SL191-2008）；
- (9) 《水工建筑物抗震设计规范》（SL203-2000）；
- (10) 《节水灌溉工程技术规范》（GB/T50363-2018）；
- (11) 《灌溉与排水渠系建筑物设计规范》（SL482-2011）；
- (12) 《泵站设计规范》（GB/T50265-97）；
- (13) 《水利水电工程施工质量检验与评定规程》（SL176-2007）；
- (14) 《工程建设标准强制性条文（水利部分 2020年版）》
- (15) 《公路桥涵设计通用规范》（JTGD60-2015）；
- (16) 《公路桥梁抗震设计细则》（JTG/TB02-01-2008）；
- (17) 《公路工程技术标准》（JTGB01-2014）；
- (18) 《公路钢筋混凝土及预应力混凝土桥涵设计规范》（JTGD62-2012）；

昆仑街道孙家村村庄整理项目

- (19) 《公路圬工桥涵设计规范》(JTGD61-2005)；
- (20) 《公路桥涵地基与基础设计规范》(JTGD63-2007)；
- (21) 《混凝土结构耐久性设计规范》(GB/T50476-2008)；
- (22) 《公路路基施工技术规范》(JTGF10-2006)；
- (23) 《公路工程技术标准》(JTGB01-2014)；
- (24) 《公路路面基层施工技术细则》(JTG/TF20-2015)

三、主要工程内容

本工程主要包括土地平整工程、灌溉与排水工程。各工程位置详见项目规划图。

主要建设内容具体包括：

附表  
0

昆仑街道孙家村村庄整理项建设内容表

	名称	规格型号	单位	数量	建设地点	备注	工程编号	备注
	合计							
一	水利措施							
1	灌排渠系工程				昆仑街道			
1)	渠系建筑物		座					
1>	涵洞		座		昆仑街道			
	渠过路涵	Φ80x6m	座		昆仑街道			
	渠过路涵	Φ80x4m	座		昆仑街道			
	沟过路涵	Φ60x6m	座		昆仑街道			
	下田便函	Φ60x4m	座		昆仑街道			
	下田便桥	4mx1.8m	座		昆仑街道			
	砖砌渠控制闸(农渠)		座		昆仑街道			
2>	涵洞							
	渡槽 1	∅ 630×32m	座		昆仑街道			

	渡槽 2	∅ 800×5m	座		昆仑街道			
二	田间道路工程措施							
1)	新建生产路-1	2m 宽土路	公里		昆仑街道			
2)	新建沥青路	6m 宽沥青道路	公里		昆仑街道			
3)	新建水泥路	2.5m 宽混凝土道路	公里		昆仑街道			

四、工程等别及建筑物级别

根据《水利水电工程等级划分及洪水标准》(SL252-2000)，项目区工程属于小型 V 等工程，其水工建筑物级别根据《灌溉与排水工程设计规范》(GB50288-99) 确定，具体见表 4-1。

表 4-1 工程建筑物级别表

工程名称	设计流量 (m³/s)	建筑物级别	临时建筑物级别
排涝泵站	<2	5	5
灌溉泵站	<2	5	5
防渗渠护砌及配套建筑物	<5	5	

五、主要材料及要求

1、土方工程：

1) 回填土方一般要求用粘土。分层回填厚不大于 30cm，除图纸特别说明外压实度不小于 0.91；

2) 基坑开挖前，应采取措施降低地下水位，使其低于开挖面 0.5m~1.0m 以下；严禁扰动基底和超挖，开挖至设计标高前应留 300mm 土层，在无雨时挖去并立即进行验槽。当确认符合设计要求，方可进行垫层浇筑；

3) 基坑外堆土应远离基坑顶 20m 以外，且堆土高度不得大于 3m；

4) 采用水泥土回填部位应保证土料与水泥充分拌和后方可回填。层厚和压实度要求同一般粘土回填。

## 2、浆砌砖

本工程浆砌砖为 M10 一个等级，图中未说明的均为 M10。

## 3、模板

1) 模板及支架应符合有关施工规范，结构必须具有足够的稳定性、刚度和强度，以保证浇注混凝土的结构尺寸和相互位置符合设计规定。

2) 模板表面应光洁平整，接缝严密、不漏浆。

## 4、钢筋：

1) 钢筋按型号、批号、规格、生产厂家的不同，应有出厂质保书或试验报告，使用前应做必要的抗拉强度、冷弯等试验。

2) 焊条品种、规格、质量应符合规范及设计要求。钢筋焊接后的机械性能应符合国家规定，焊缝不允许有脱焊、漏焊点和裂缝。

3) 钢筋安装位置必须符合设计图纸要求，下料前应核对，图中的钢筋表仅供计算工程量参考。

4) 钢筋的锚固长度应符合设计及有关施工规范的要求。

5) 混凝土浇筑前必须对钢筋的加工、安装质量进行验收，经确认符合设计要求后方可浇注混凝土。

## 5、混凝土

1) 本工程混凝土分 C30、C25 两个强度等级，钢筋混凝土底板下垫层均

为 C25 素混凝土。

2) 混凝土的生产和原材料质量应符合有关施工规范，混凝土的水灰比应通过试验确定。

3) 混凝土施工缝的处理、养护应符合有关施工规范的要求。

## 六、施工注意事项

### 1、沟渠土方工程

#### (1) 堤基、渠坡清理

施工前应对取土区基层面和河道坡面、底面进行清理，其边界应在设计边线外 30~50cm，清基厚度平均 30cm。沟、塘、堤基清理的杂物必须堆放到指定的地点。在施工中要确保清淤（杂）的范围、深度及 1:3 坡比至沟塘底的位置达到堤脚线外，清理的边坡达到 1:3~1:5，清理后应碾压、检测、倒毛，按渠身填筑要求进行回填。因现状河道堤身植被及林木较多，堤基基面及清基后应达到 1m<sup>2</sup> 范围内直径小于 3cm 的树根、芦苇根不得多于 3 根，不得有直径大于 3cm 的树根。清理平整后，应及时报验，验收后，应抓紧进行下道工序施工，若不能立即施工的，应做好基面保护工作，复工前再检验，必要时重新整理。

#### (2) 土方开挖工程

为了节省投资、减少征地，河道施工采用挖机施工，挖土就近堆于河道两侧筑堤，采用推土机整平。

#### (3) 土方回填

### 1) 筑堤土料选择

①承包人应注重筑堤土料质量，严禁淤土、杂质土等特殊土料和冻土块筑堤。

②筑堤土料根据试验确定的最优含水量，控制各种筑堤土料的含水量范围。若

③当层状土料有须剔除的不合格料层时，须采用平面开挖法施工。

### 2) 铺料作业

①应按设计要求将土料（按进占法施工）铺至规定部位，每层土料铺填前，应填报上方申请单，经监理工程师签发上方令后方可上土。上方申请单必须在上一层土已压实并经质量检测、报验合格后方能填写。

②铺料厚度和土块直径的限制尺寸，应通过碾压试验确定。一般铺料厚度要求为 0.25m（允许误差 $\leq\pm 5\text{cm}$ ），土块粒径 $\leq 10\text{cm}$ 。铺至堤边时，应在设计边线外侧各超填一定余量：人工铺料为 10cm，机械铺料为 30cm。

③铺土应均匀平整，筑堤作业面应分层统一铺土，布置高程网，严格控制铺土厚度。

### 3) 填筑作业

①地面起伏不平时，应按水平分层由低处开始逐层填筑，不得顺坡填筑。堤防横断面上的地面坡度陡于 1:5 时，应将地面坡度削至缓于 1:5。

②相邻工段、标段交界处若有高差，应以斜坡面相接，坡度大于 1:3。若高差大于 1.5m 以上，产生坡面施工缝时，应作为隐蔽工程处理。

③因搁置较久或经过雨淋干湿交替使表面产生疏松层时，复工前应作复压处理。

④如发现局部“弹簧土”、层间光面、层间中空、松土层或剪切破坏等质量问题时，应及时处理，并经检验合格后，方准铺填新土。

⑤预留处的两侧堤防应填筑成坡比大于 1:5 的斜坡。

### 4) 压实作业

①分段填筑，各段应设立标志，以防漏压、欠压和过压。上、下层的接缝位置应错开。相邻工段交界处上、下应犬牙交错相互搭接，其纵向碾压搭接长度不小于

5m，每层交界处应设置明显标志以资识别。

②分段、分片碾压，相邻作业面的搭接碾压宽度平行堤轴线方向不应小于 0.5m，垂直堤轴线方向不应小于 3m。每层土压实后要及时报验，为填筑质量，防止衬砌混凝土裂缝，筑堤土料为粘性土，设计压实度不小于 0.91。水泥土压实度不小于 0.92。

③每层土压实后要及时报验。

### 5) 冬、雨季填筑和维护

①雨季施工，雨前应压实或封压工作面，并做成中央凸起向两侧微倾。当降小雨时，应停止填筑。雨后恢复施工，填筑面应作晾晒、复压处理，必要时应应对表面再次进行清理，待复检合格后及时复工。

②负温施工，应采取正温土料，土料压实的气温必须在 $-1^{\circ}\text{C}$ 以上，铺土厚

度应比常规要减薄 5cm，或采用重型机械碾压。

## 2、河沟疏浚工程

本次河沟疏浚均采用挖掘机开挖。施工过程：切断所要开挖河段的所有来水，封闭河段，排除河道积水，用挖掘机将河底土方、河坡土方抛弃至河堤或表坎，然后用推土机将土方堆到指定地点。对较深的淤质粘土，可将挖掘机停机处用钢板或回填干土支撑，多台挖掘机同时配合传递，需外运土方用自卸汽车运至附近弃土区，这样具有效率高、临时占地面积小、清障少、矛盾小等优点。

## 3、施工围堰

1) 围堰布置：施工过程中需筑施工围堰的，根据工程实际现场布置，以有利于主体工程施工为宜。

2) 围堰顶高程：堰前水位按照该建筑物在河道处多年汛期平均水位，加 1.0m 安全超高确定。

3) 围堰结构形式：本着就地取材，节省投资的原则，围堰选为土筑围堰本

工程围堰涉及交通的顶宽取为 3m，不涉及交通的顶宽取为 2m，内外边坡坡比皆为 1:4，迎水坡在水位变化区应加以防护，以确保围堰安全。围堰填筑利用基坑开挖土方或从取土区内取土填筑，施工时采用翻斗车运料，74kW 推土机辅助推土进占。围堰拆除在建筑物水下工程完成后进行，拆除采用 1.0m<sup>3</sup> 反铲挖掘机挖装配翻斗车运输，就近弃土或弃至取土区。

## 4、施工排水及导流

基坑地表水采用开挖垄沟的施工方法，进行集中抽排，在施工期间密切注意降水情况，根据工程特点，如工程需要可采用井点排水。因所有工程上游汇水面积较小，施工安排在非汛期进行，施工期上游地表径流很小，降雨时计划直接采用水泵将上游汇水导入下游河道。

## 5、建筑物土方及拆除工程施工

桥梁及泵站基坑开挖在施工准备工作完成后可立即进行。土方回填在混凝土浇筑完成并满足设计强度要求后利用基坑开挖土方或征地取土填筑。

### (1) 土方开挖

泵站及涵闸基坑开挖时，不得扰动基底土质，采用人工开挖，胶轮车运输；采用反铲挖掘机配自卸汽车分层开挖。挖方中，淤泥质土和耕植土大部分就近弃土，少量用于泵站管理区等次要部位填筑，其它土质较好的开挖土方主要用于施工围堰填筑或就近堆放用于基坑回填。

### (2) 土方回填

泵站及涵闸基坑回填土料主要利用就近堆放的基坑开挖土方，不足部分从附近征地取土，淤泥和含草皮、树根等杂物的土料应严禁用于基坑回填，对于含水量过大或过于干燥的土料应采取晾晒或洒水的措施，以利于回填土压实。土料除机械难以施工的部位采用人工配胶轮车运料外，其余均采用机械挖运。建筑物周边和填筑宽度小于 2.5m 的基坑回填土料采用人工或蛙式打夯机夯实，填筑宽度在 2.5~3.5m 之间的基坑回填土料采用 74kW 履带拖拉机和蛙



式打夯机联合碾压，填筑宽度大于 3.5m 的部位采用 74kW 履带拖拉机压实，回填土设计压实度根据建筑物级别确定。土方填筑应分层铺料，严格控制土料粒径。拖拉机压实时，每层铺料厚度控制在 25~30cm，土块粒径不大于 10cm；人工或蛙式打夯机夯实时，铺料厚度控制在 15~20cm，土块粒径不大于 5cm，超径土块应人工粉碎。

### (3) 建筑物拆除

老建筑物拆除主要为混凝土、浆砌石挡土墙与护底拆除等。拆除时在上部结构拆除完成、老建筑物附近土方开挖后，选用液压破碎镐拆除混凝土和浆砌石结构。老站及闸拆除后的弃碴采用挖掘机配自卸汽车挖运至弃碴区堆放。金属结构和水泵机组采用扒杆分构件或吊车起吊拆除，金属构件采用自卸汽车运输至指定地点堆放。在拆除过程中，要注意保护地基，如地基发生扰动，应对扰动部分进行处理，在拆除过程中应注意施工安全。

6、混凝土及钢筋混凝土施工混凝土所用水泥品质应符合国家标准，并按设计要求和条件选用适宜的品种。拌制和养护混凝土用水不得含有使水泥非正常凝结和硬化的有害杂质。混凝土运输应符合下列要求：以最少的转运次数，将拌成的混凝土送至浇筑仓内，在常温下运输的延续时间，不宜超过半小时，如混凝土产生初凝，应作专门处理；混凝土的自由下落高度，不宜大于 2m，超过时，应采用溜管、串筒或其他缓降措施。浇筑前，应详细检查仓库内清理、模板、钢筋、预埋件、永久缝及浇筑准备工作等，并做好记录，经验收合格后方可浇筑。混凝土应随浇随平，不得使用振捣器平仓，有粗骨料堆叠

时，应将其均匀地颁布于砂浆较多处，严禁用砂浆覆盖。振捣器捣固混凝土时，应按一定顺序振捣，防止漏振、重振，移动间距应不大于振捣器有效半径的 1.5 倍；振捣器机头宜垂直插入并深入下层混凝土中 5cm 左右，振捣至混凝土无显著下沉、不出现气泡、表面泛浆并不产生离析后徐徐提出，不留空洞；振捣器头至模板的距离应约等于其有效半径的一半，并不得触动钢筋、止水片及预埋件等。

混凝土连续湿润养护时间，在常温下应不少于 10 天，有温控防裂要求的部位，养护时间宜适当延长。如果混凝土大部分在冬季浇筑，施工时应严格按照相关施工规范中的有关要求配料、浇筑和养护，并要提前做好相应的防寒准备，以保证混凝土工程的施工质量。

混凝土振捣采用 2.2kW 插入式振捣器。分坯浇捣厚度 0.3~0.4m，振捣点间距 0.45m，按梅花型交错排列。振捣时，不要碰到模板、钢筋以及预埋件，但离模板的距离也不应小于 0.3m，以免因漏振使混凝土表面出现蜂窝麻面。混凝土浇筑后，洒水养护时间 2~3 周。混凝土骨料（碎石、黄砂）由外地采购运至工地，现场冲洗。模板及钢筋制作由工地加工场完成后运至工地现场。

### 7、钢筋制作安装

钢筋混凝土结构所用的钢筋种类、钢号、直径等，应符合设计文件的规定。钢筋的机械性能应符合国家标准的要求。钢筋应有出厂质量保证书，使用前，应按规定作拉力、延伸率、冷弯试验，并作焊接工艺试验。钢筋需要代换时，

应符合现行水工钢筋混凝土结构设计规范的规定。

钢筋的接头采用闪光对焊或绑扎，钢筋的交叉连接，宜采用接触点焊。钢筋焊接的焊接工艺和质量验收应按国家规范的规定执行。钢筋安装时，应严格控制保护层厚度，钢筋下面或钢筋与模板间，应设置数量足够、强度高于构件设计强度、质量合格的混凝土或砂浆垫块，侧面使用的垫块应埋设铁丝，并与钢筋扎紧，所有垫块互相错开，分散布置。在双层或多层钢筋之间，应用短筋或采取其他有效措施，以保证钢筋位置的准确。绑扎钢筋的铁丝和垫块上的铁丝均应按倒，不得伸入混凝土保护层内。

## 8、金属结构制作安装

金属结构制作主要包括控制闸门及启闭机安装及泵站站前拦污栅等安装。

上述金属结构均在专业厂家制作，汽车运至现场，起重机或扒杆吊装就位。为保证不影响工程施工进度，闸门埋件应提前运输至现场，与门槽一、二期混凝土一同浇筑、安装。

## 9、混凝土道路施工

新建道路为混凝土路面，其混凝土强度等级为 C30，根据现场条件，施工时混凝土可自拌或采用商品混凝土，横向缩缝和胀缝施工构造见图纸。

### 1) 施工准备

基层的检查与整修。对基层的宽度、路拱和标高、表面平整度检查是否符合要求。如有不符之处，予以整修。摊铺前，基层表面洒水润湿，以免混凝土底部水分被干燥的基层吸去，以致产生细裂缝。检测完水泥石粉渣的密实度及

回弹模量等合格后再进行面层的施工。

### 2) 安装模板

模板采用定型钢模或木模，立模前精确定出板块分界线（即纵缝），立模时挂线保证模顶平顺，侧模两侧用铁杆打入基层以固定位置，模板顶面用水准仪检查其标高，不符合予以调整。模板的平面位置和高程控制都重要，施工时经常校验，严格控制。模板内侧涂刷废机油或其它润滑剂，以便于拆模。

### 3) 摊铺和振捣

混凝土采用机动翻斗车运输，将混凝土运达摊铺地点后，将混凝土均匀地卸落到规定范围内，利用人工挖高补低，找平均匀。严禁抛使混合料产生离析，摊铺时还应注意考虑混凝土振捣后的沉降量，虚高可高设计厚度约 10% 左右。摊铺时还应注意角边及模板处应补实，防止蜂窝麻面。振捣可使用平板振捣器和插入振捣器配合作业。振捣应根据混凝土的厚度分两次进行，先用插入振动棒振捣，然后用平板振捣器从模板上沿纵边振动压平。压震过程中，多余的混合物将随着振动梁的滑移而刮去，低陷处应随时补足。随后用直径 75mm 的无缝钢管，两端设在侧模上，沿纵向滚压一遍。摊铺工作一定要在分缝处结束，不能在一块内有接茬。因故停工，在半小时内可用湿麻袋盖上，恢复工作是把此处混凝土耙松，再继续摊铺，在停工半小时以上而又达到初凝时间则作施工缝处理。在摊铺或振捣混凝土时，不要碰撞麻布，更严禁有脚踩，以避免移位变形。

### 4) 表面整修及刻痕

振捣完成后混凝土面层过多的泥浆必须刮掉，要求原浆抹面。采用机械抹面，用小型电动抹面机进行粗光。再结合人工抹面，要求凹凸不超过 3mm，不合格即返工。抹面结束后，可用拖光带横向轻轻拖拉几次，撻边是在板体初凝后，用小角抹子站在混凝土板四周仔细压撻切割，然后用 L 型抹子仔细撻实，使板边呈现光滑、密实、有清晰美观的棱角边缘。拉毛是用金属丝梳子顺横向在抹平后的表面上轻轻刻成 1~2mm 的横槽，要求纹迹均匀，且与路中线垂直。

#### 5) 养护与切缝

混凝土抹面 2h 后，当表面已有相当的硬度，用手指轻压不出现痕迹时即可开始养护。采用符合要求的水进行养护，水洒必须均匀，纵横方向不小于两遍，切缝工作宜在混凝土初步结硬后（混凝土湿度达到 8~12MPa，一般湿度状态在混凝土摊铺后 20h）及时进行。切缝采用切割机切割。填缝前，首先将缝隙内泥沙杂物清理干净，然后浇灌填缝料。填料不宜填满缝隙深，最好在浇灌填料前先用柔性材料填塞缝底，然后再加填料。拆模时间可在混凝土达到设计强度的 75%~85% 时进行，拆模时必须注意避免碰伤混凝土的边角。混凝土强度必须达到设计强度的 90% 以上时，方能开放交通。路面施工时要做好雨季施工准备，预备好防护雨棚等用具，保证施工质量。

### 10、土地平整工程施工

#### (1) 基本原则

1) 科学布局土地整理平面位置，合理确定平整土地填挖范围及表土堆土

场，确定采运路线及平面高程。

2) 根据设计要求按照农田田块放正，便于农业机械化耕作的农艺要求进行土地平整，田面按设计高程施工，应便于土方量少、排水顺畅；

3) 土地平整田面高差控制在 ±3cm，耕作层在 20cm 以上。

#### (2) 土地平整工程施工流程

施工准备→按设计图纸→分格田设计平整高程测量放样→田间施工便道布置→机械进场→沿渠道流向，机械剥离表土耕作→在格田内集体堆放耕土层→平整格田→覆耕作土，深翻、平整，熟土覆盖→交工验收。

#### (3) 土地平整工程施工方法

##### 1) 测量放样：

根据提供的坐标控制点及水准测量点，定出平整开挖区域和填筑区域，根据测量结果和设计图纸进行土方平衡计算，制定合理的土方调度方案。如存在较大差错时，应邀请建设单位进行协调，研究解决方案，如有较大变更设计，应按国土资源厅规定的变更程序进行变更。高程复核完后，应对该田块底层基础进行检查，看田块耕作层底下是否为淤泥等杂质土，如是应及早进行协调，保证施工机械及人员的安全和耕作层防渗能力。

##### 2) 格田土方平整施工：

考虑平整区域内的土方平衡，首先把表层原田面耕作土 25cm 用推土机分两层推土剥离后，堆放在格田内，暴雨时需用塑料布遮盖，避免暴雨冲刷使土壤大量流失。表土剥离后，再进行细平工作，局部高差较大处，由推土机

推运土方回填，尽量做到挖填同时进行，格田平整后高程符合设计要求。平整时应采取就近原则，挖取高于设计田面标高的土方回填至附近低于设计田面标高田块，开挖及回填时应保证表土回填前田块有足够的保水层。防止表土层底部为漏水层，在施工时应注意田面高程的控制。并按照设计要求用推土机推土来配合平整进行耕作层回覆，并对新增耕地进行翻耕。

## 七、其他注意事项

- 1、施工过程中注意保护现状建筑物、混凝土路面及管线等。
- 2、建筑物施工时注意根据地质情况和施工环境选择合适的降排水措施（地下水应降至底板下 50cm 左右），避免带水进行底板施工，施工降水应确保周围建筑物安全。
- 3、混凝土的水灰比应通过实验确定，钢筋混凝土结构混凝土的水灰比应不大于 0.55，素混凝土的水灰比不大于 0.6，立面施工缝宜留在底板顶面以上大于 50cm 处。新老混凝土结合面的处理措施须严格按施工规范执行。混凝土浇筑应连续进行，其间歇时间不得超过 2h，严禁在途中和仓内加水。混凝土的自由倾落高度不得超过 2m，应随浇随平，不得使用振捣器平仓。混凝土连续湿润养护时间不小于 10d；冬季低温应采取保温措施。止水处混凝土应充分、小心振捣，防止空洞。止水处不允许出现渗水现象。
- 4、在施工中，应有保证工程质量和安全施工的技术措施，有效防止雨水冲刷边坡和侵蚀土壤。
- 5、开挖过程中，应经常核实测量开挖平面位置、水平标高、控制桩号、

水准点和边坡坡度是否符合施工图纸的要求。

- 6、土方开挖中，如出现裂缝和滑动现象，承包人应立即暂停施工并采取应急抢救措施。
- 7、渠堤及建筑物墙后回填土需分层碾压夯实，压实度不小于 0.91，以保证混凝土护坡及翼墙的安全。河道土方就近填筑于河岸筑堤，施工过程中注意不要挖压农田。
- 8、渠道土方回填，优先填筑道路侧堤防，道路施工最后实施，以防在施工过程中对其造成破坏，道路要留有足够的土路肩，且与道路顶面平齐。
- 9、回填土料在运输过程中，应避免土料洒落，对环境造成影响。
- 10、为确保渠道施工质量，需特别注意对沟槽的整理。
- 11、施工必须按照本施工图图纸要求及有关规范进行。局部施工点距高低压电力线较近处，应严格执行相关规范，采取安全措施，保障施工安全。施工时如遇高压线塔架、污水管线、电力线路、电信线路、供热管道等市政设施或国防光缆等军事设施，必须调整本设计时，请及时联系建设、设计单位。
- 12、本工程的闸门等设备参照相关样本进行制图，施工时须严格按照《水利工程铸铁闸门设计制造安装验收规范》（DB32/T1712-2011）要求进行制安。
- 13、如工程与现场地形，地质相差较大，请及时联系设计单位。
- 14、施工中需注意文明施工，与环保结合，降低噪声，减少尘埃，防止污染，控制施工弃渣、生活垃圾，创造工作制度化，生产标准化，工程管理程序化及规范化的施工现场。

15、施工单位应根据《水利水电工程施工安全技术规程》（SL398~401-2007）及现场情况制定劳动安全、工业卫生措施，并满足《工程建设标准强制性条文》水利工程部分第三篇劳动安全与工业卫生的相关要求。

## 八、施工安全

安全生产在整个施工过程中事关重大，必须层层抓好。

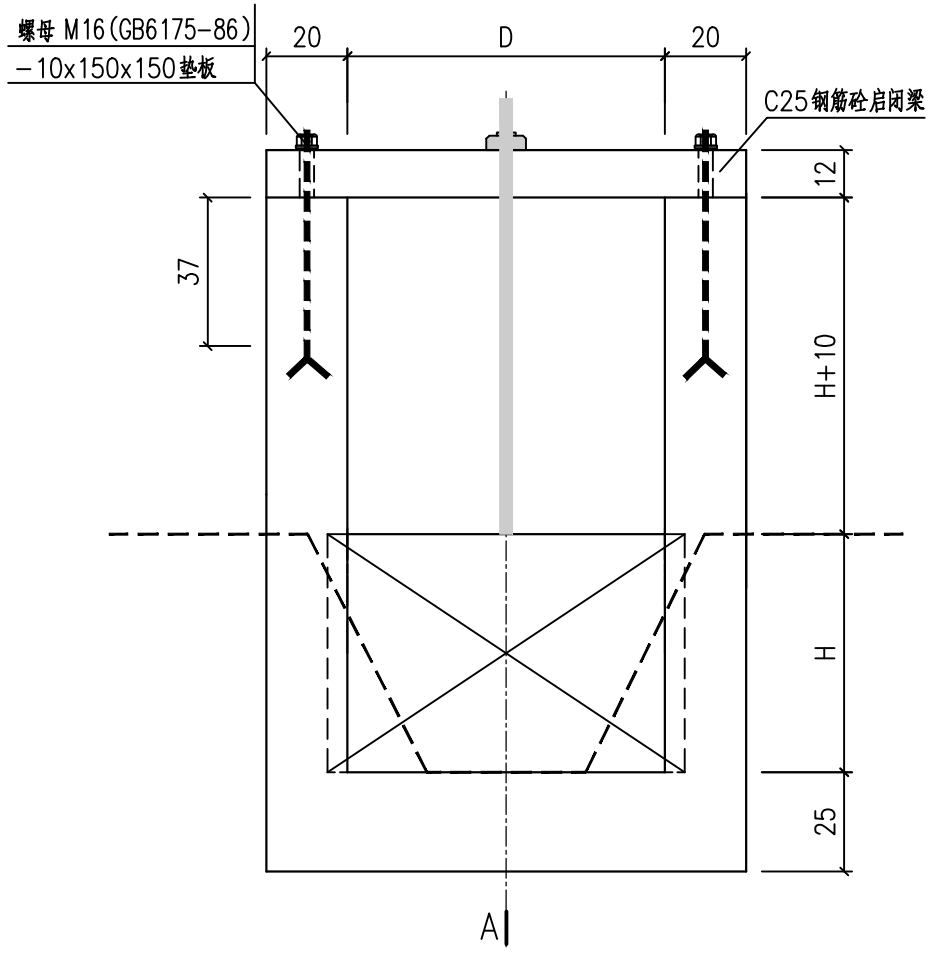
建立健全安全组织，加强领导，大力宣传。建设处由领导分工负责安全工作，施工单位设专职安全员，形成安全网络。在施工过程中定期开展安全生产教育，做到常抓不懈。

建立健全生产规章制度。各施工单位应严格执行各种操作规范、规程、机械和专业操作人员要持证上岗。各工种、岗位要制定安全制度，并切实实行。施工单位做好值班和安全保卫工作，并注意防火防盗。定期组织安全检查，消除不安全因素，防患于未然。施工安全组织除严格执行相应的施工规范外，还应满足《水利水电工程施工通用安全技术规程》（SL398-2007）、《水利水电工程土建施工安全技术规程》（SL399-2007）、《水利水电工程金属结构与机电设备安装安全技术规程》（SL400-2007）和《水利水电工程施工作业人员安全操作规程》（SL401-2007）中相关条款的要求。具体为《水利水电工程施工通用安全技术规程》（SL398-2007）的 3.1.8、3.1.11、3.1.18、3.5.5、3.5.11、3.9.4、4.1.5、4.1.6、5.1.3、5.1.12、5.2.2、5.2.3、5.2.6、5.2.10、8.2.1；《水利水电工程土建施工安全技术规程》（SL399-2007）的 1.0.9、3.2.1、3.3.4、3.5.6、5.1.4、5.4.7、6.2.1、6.3.1、6.5.6、7.1.10；《水利水电

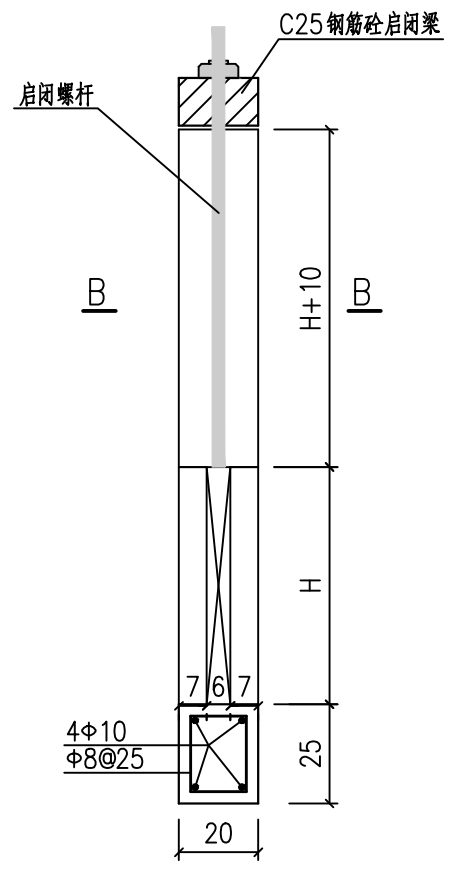
工程金属结构与机电设备安装安全技术规程》（SL400-2007）的 4.1.7、12.8.1、15.1.3、15.1.4、15.3.2、15.4.2 和《水利水电工程施工作业人员安全操作规程》（SL401-2007）的 2.0.9、2.0.10、2.0.16、2.0.20、3.7.13。施工安全组织除严格执行相应的施工规范外，还应满足《工程建设标准强制性条文》（水利工程部分 2016 版）中相关条款的要求。特别是第二篇 8-0-3（3.6.1、10.4.6）；第三篇 10-0-2（4.2.2），10-0-10（3.1.11、3.5.5、3.5.11、3.9.4、4.1.5、5.1.3、5.1.12、5.2.2、5.2.3、5.2.6、5.2.10、5.2.21、6.1.4、7.5.19），10-0-11（1.0.9、3.2.1、3.3.4、5.4.7、6.2.1），10-0-12（4.1.7），10-0-13（2.0.8、2.0.10、2.0.16、2.0.20、2.0.26、3.7.13），11-0-1（5.7.1、5.7.2、5.7.3），11-0-4（3.4.2、3.4.4、3.4.6、3.4.11、4.7.1）。

## 九、本图及说明未尽处均参照现行规范。

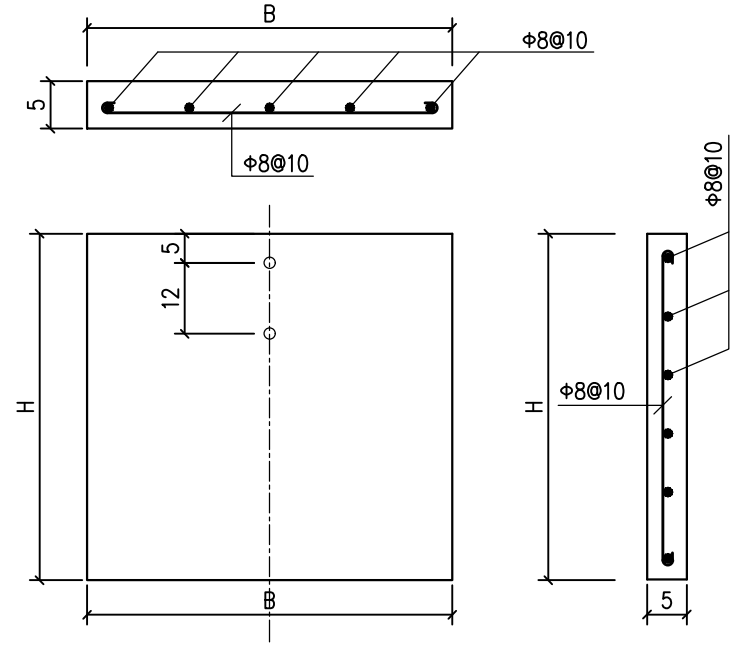
日期	
会签者	
会签专业	



斗门立面图



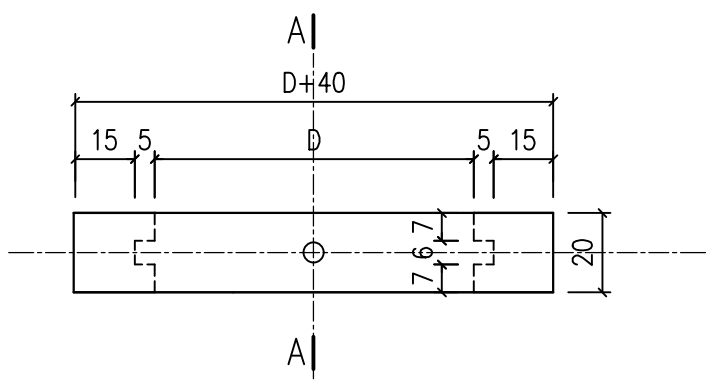
A--A



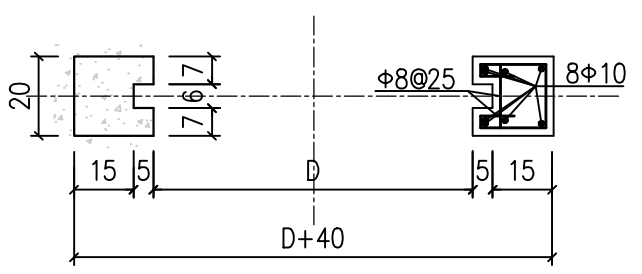
闸板结构图

斗门尺寸汇总表

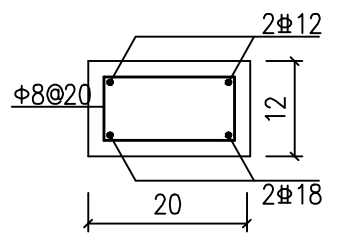
序号	名称	D	B	H
1		77.0	86	53.5



斗门平面图



B--B



启闭梁

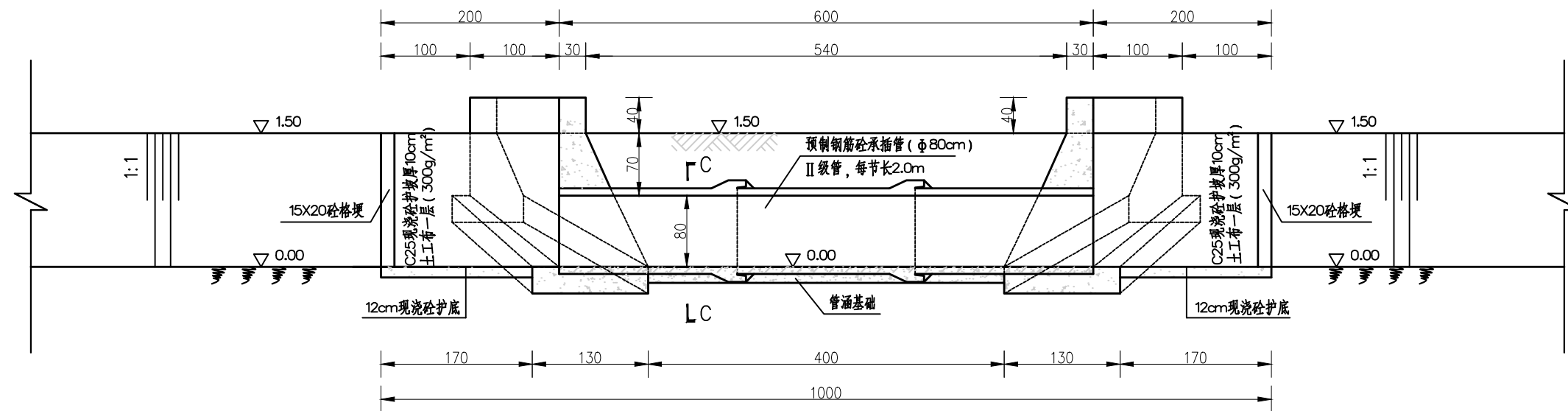
说明:

- 1、图中尺寸：钢筋直径以毫米计，其余均以厘米计。
- 2、砼强度等级：C25。钢筋保护层厚度：3cm。
- 3、Φ为HPB300，Φ为HRB400，钢筋锚固长度HPB300为30d，HRB400为35d。
- 4、采用0.5吨手动螺杆式启闭机，启闭机设备由厂家成套供应。

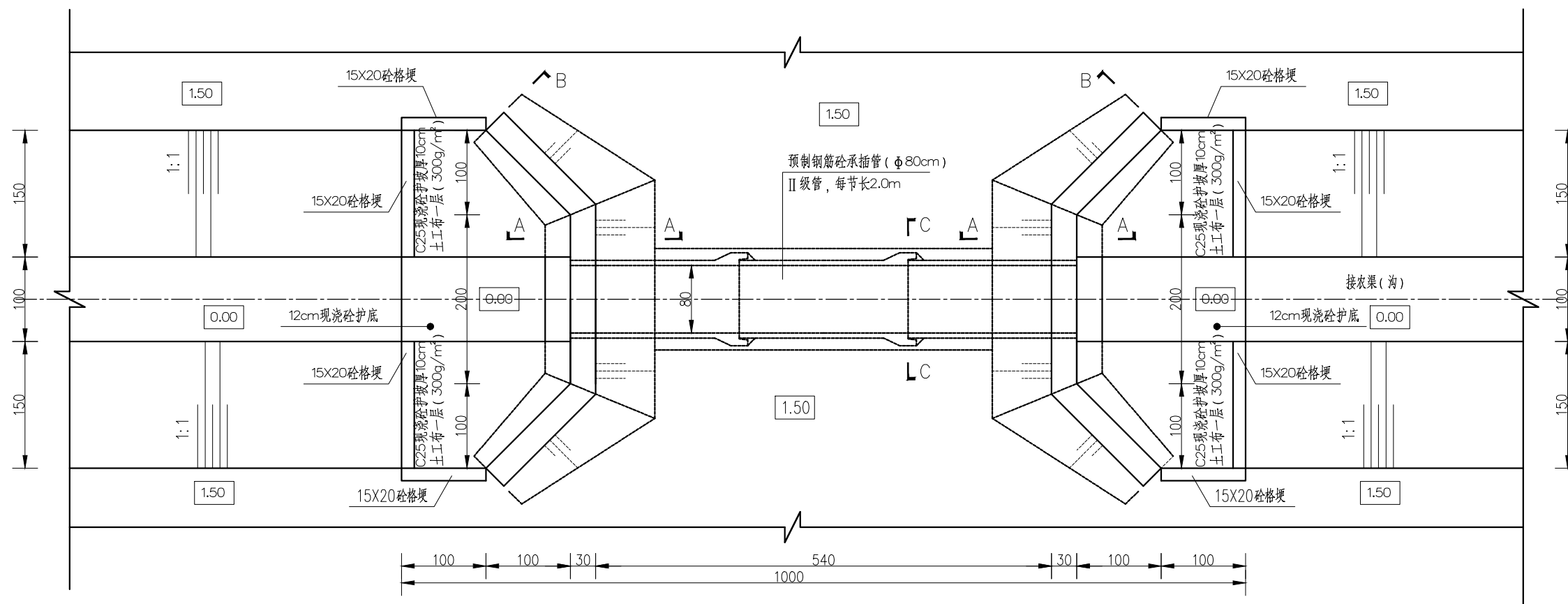
江苏钟山水电勘察设计有限公司

批准		昆仑街道孙家村村庄整理项目	施工图 设计		
核定			水 工 部分		
审查		斗门结构图			
校核					
设计		比例	如图	日期	2024.01
设计证号	A232035263	图号	2024-LYKL-BZSJ-01		

日期	
会签者	
会签专业	



路涵Φ80X6m纵剖面图



路涵Φ80X6m平面布置图

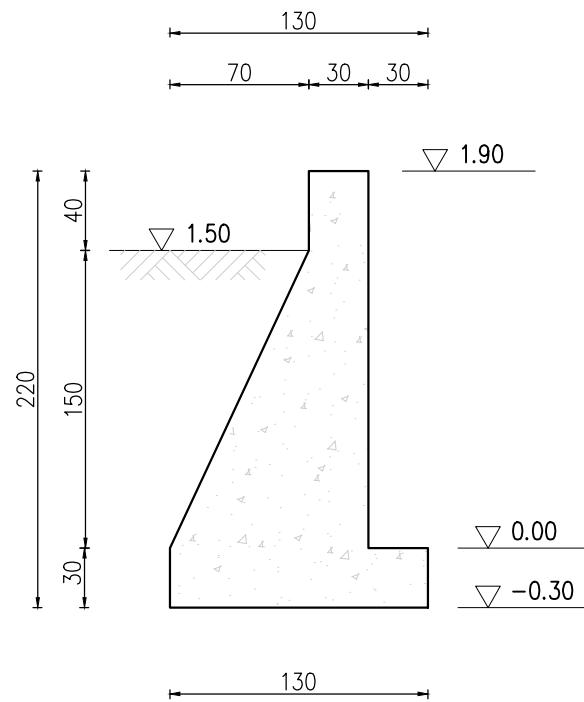
说明:

- 图中单位: 高程(相对高程, 农渠底或沟底高程为0.00m)以米计, 尺寸单位以厘米计。
- 材料等级: 除特别标注外, 砼强度等级均为C25。
- 回填土需分层压实, 层厚15~20cm, 压实度不小于0.91。

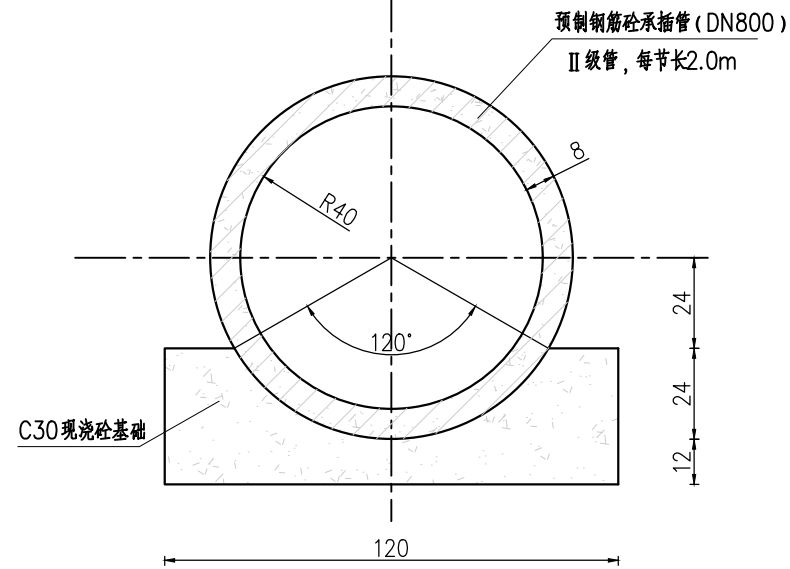
江苏钟山水电勘察设计有限公司

批准		昆仑街道孙家村村庄整理项目	施工图	设计	
核定			水工专业		
审查		过路涵I (D80*6m) 平面图			
校核					
设计		比例	如图	日期	2024.01
设计证号	A232035263	图号	2024-LYKL-BZSJ-02		

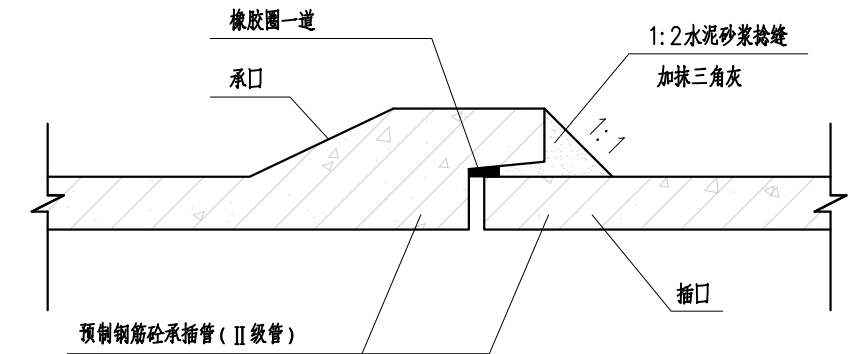
日期	
会签者	
会签专业	



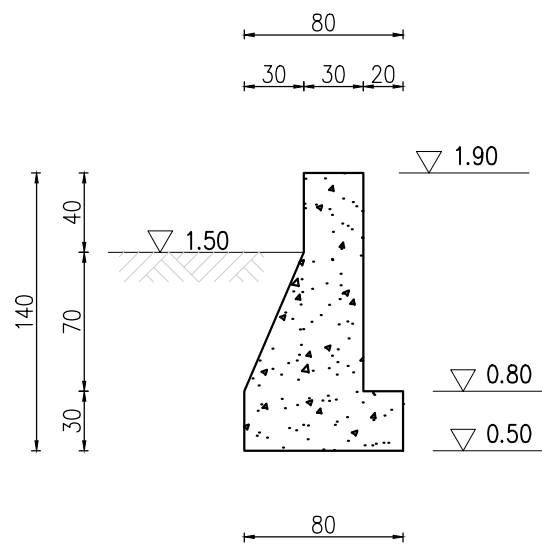
进出口处挡土墙A-A横断面大样图



管涵横剖面图(C-C)大样图



承插口管接口示意图



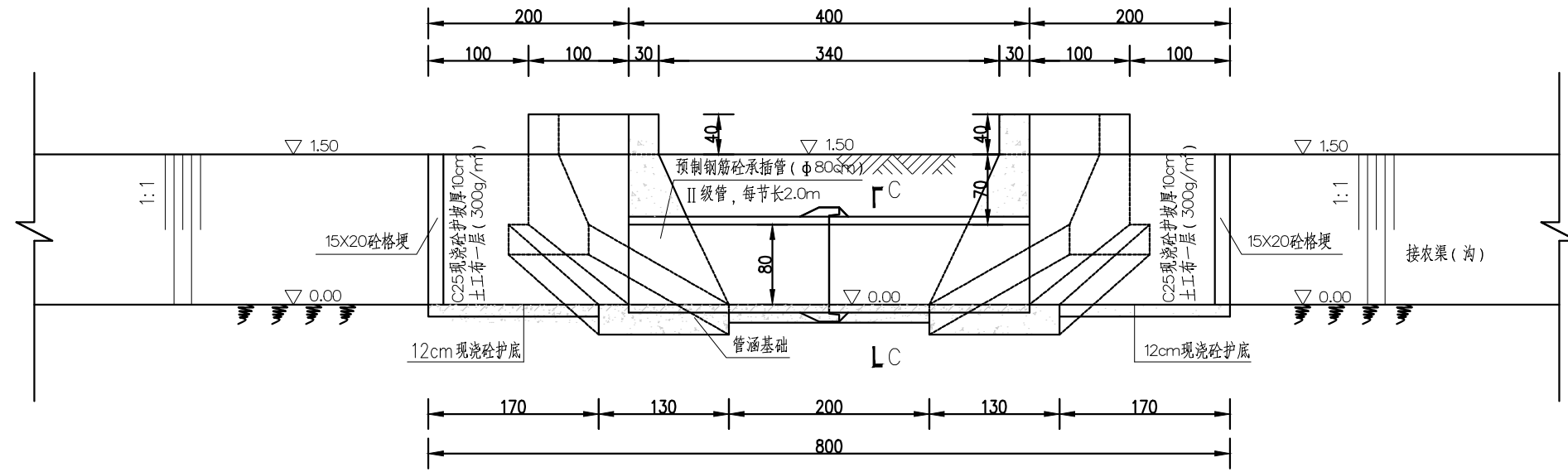
进出口处挡土墙B-B横断面大样图

- 说明:
- 1、图中单位: 高程(相对高程, 农渠底或沟底高程为0.00m)以米计, 尺寸单位以厘米计。
  - 2、材料等级: 砼强度等级均为C25。
  - 3、回填土需分层压实, 层厚15~20cm, 压实度不小于0.91。

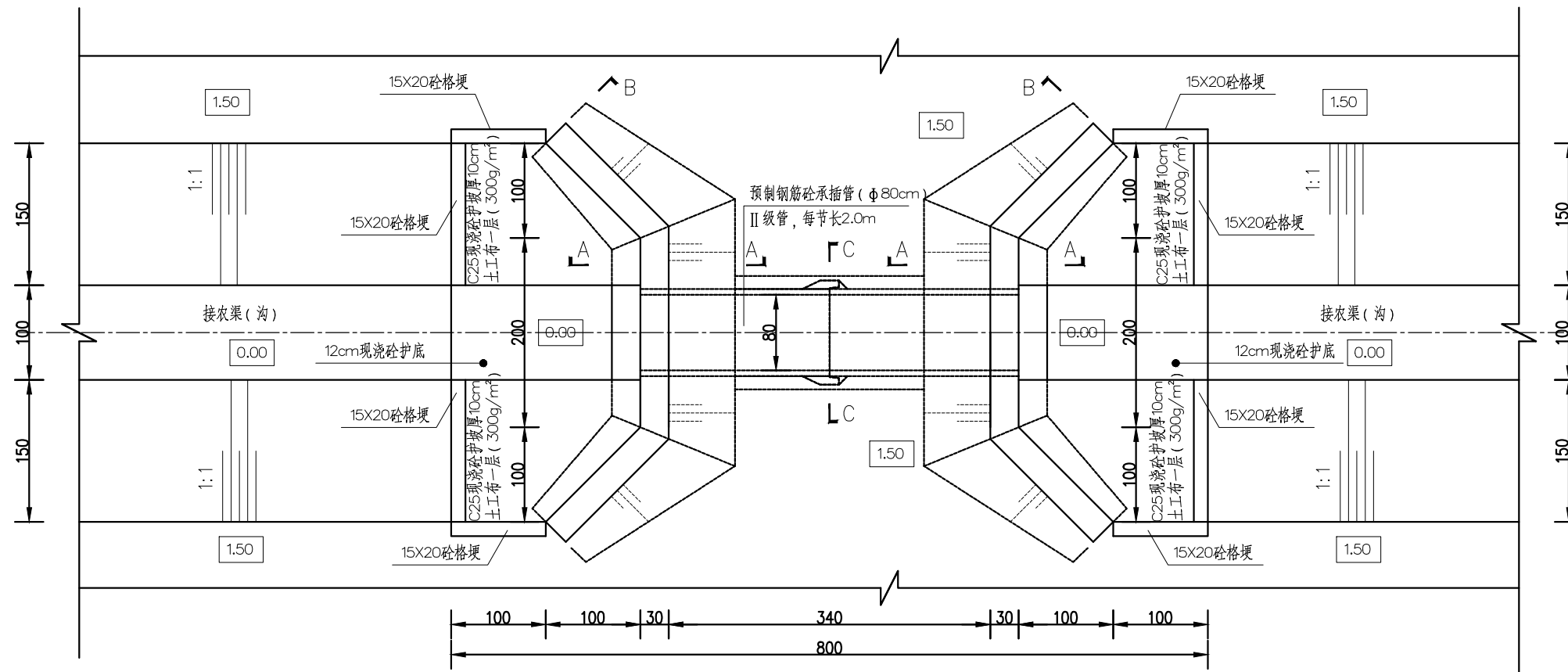
江苏钟山水电勘察设计有限公司					
批准			昆仑街道孙家村村庄整理项目	施工图	设计
核定				水工	专业
审查			过路涵I (D80*6m) 结构图		
校核			比例	如图	日期
设计					2024.01
设计证号	A232035263	图号	2024-LYKL-BZSJ-03		



日期	
会签者	
会签专业	



路涵Φ80X4m纵剖面图



路涵Φ80X4m平面布置图

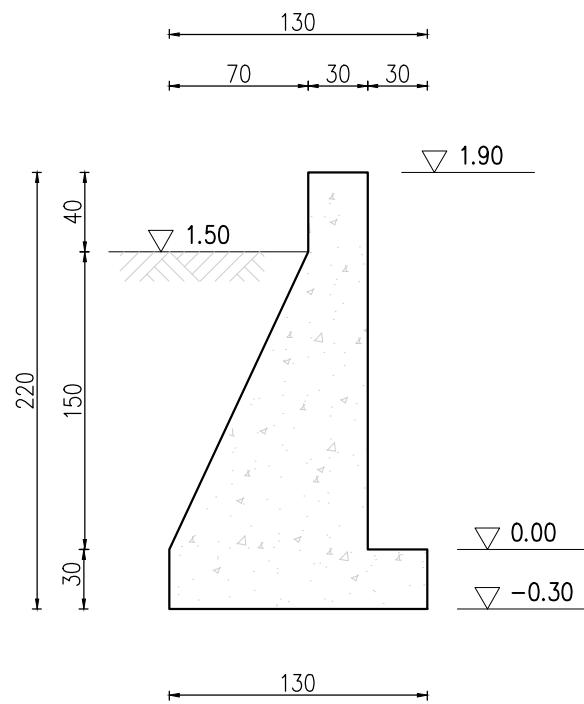
说明:

- 图中单位: 高程(相对高程, 农渠底或沟底高程为0.00m)以米计, 尺寸单位以厘米计。
- 材料等级: 除特别标注外, 砼强度等级均为C25。
- 回填土需分层压实, 层厚15~20cm, 压实度不小于0.91。

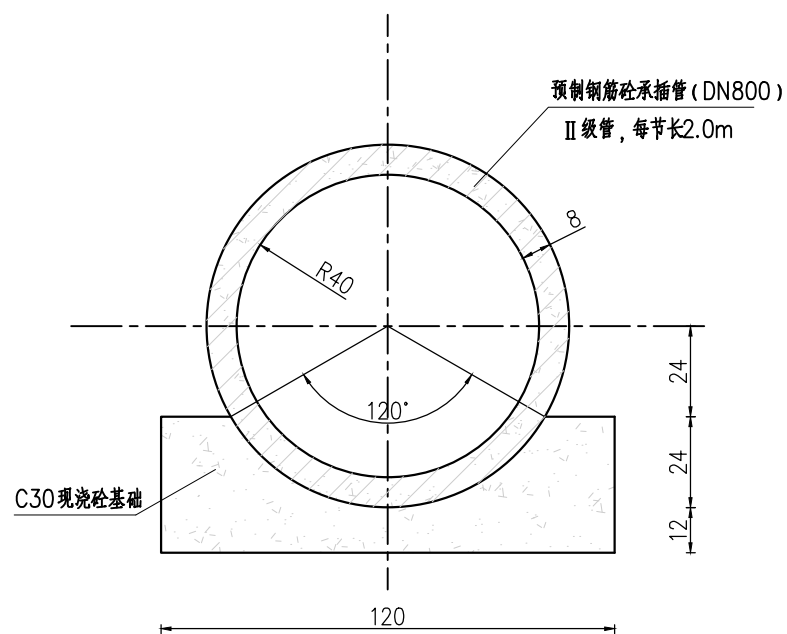
江苏钟山水电勘察设计有限公司

批准		昆仑街道孙家村村庄整理项目	施工图	设计	
核定			水工专业		
审查		过路涵II(Φ80*4)平面图			
校核					
设计		比例	如图	日期	2024.01
设计证号	A232035263	图号	2024-LYKL-BZSJ-04		

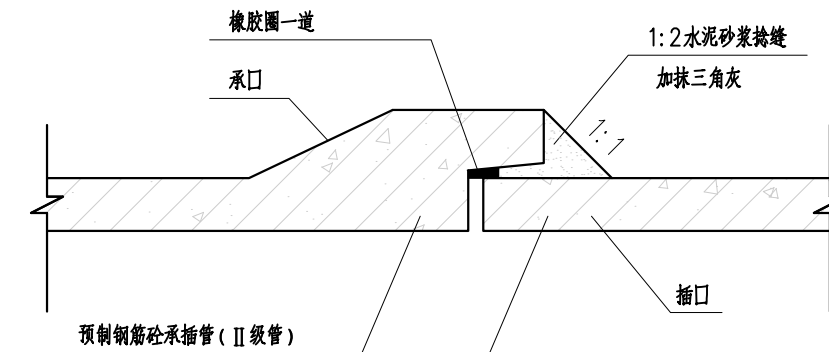
日期	
会签者	
会签专业	



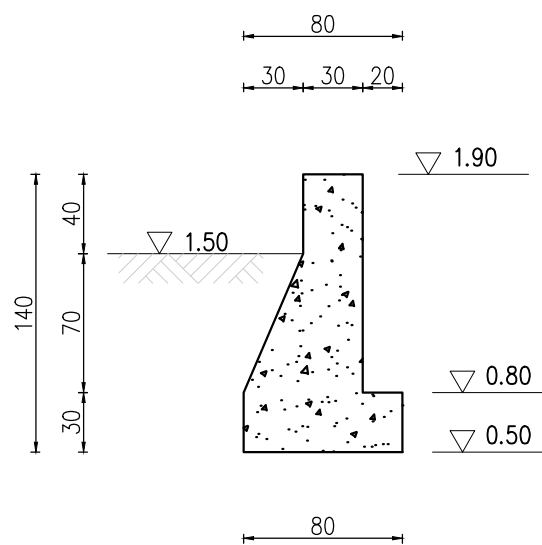
进出口处挡土墙A-A横断面大样图



管涵横剖面图(C-C)大样图



承插口管接口示意图

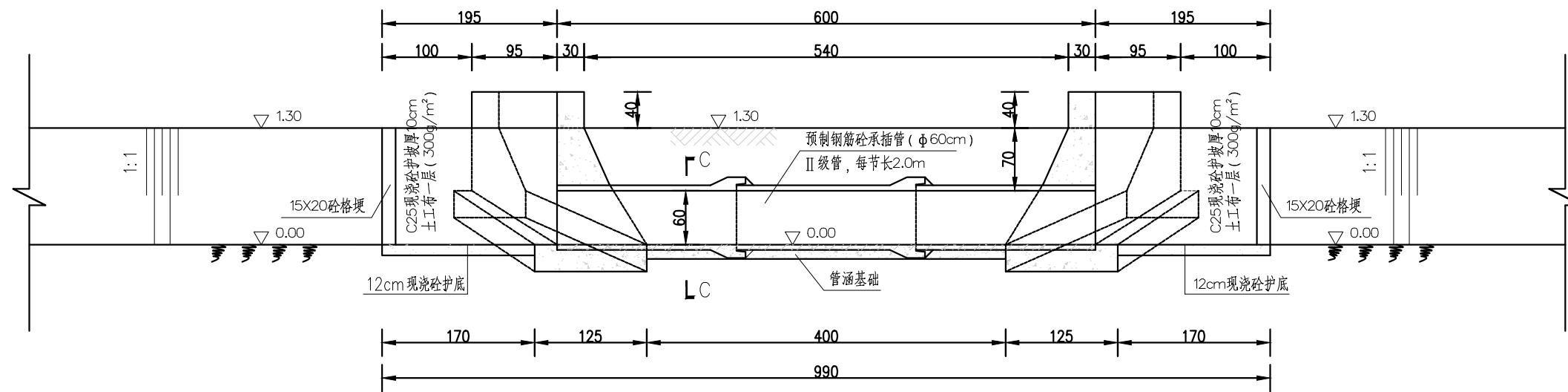


进出口处挡土墙B-B横断面大样图

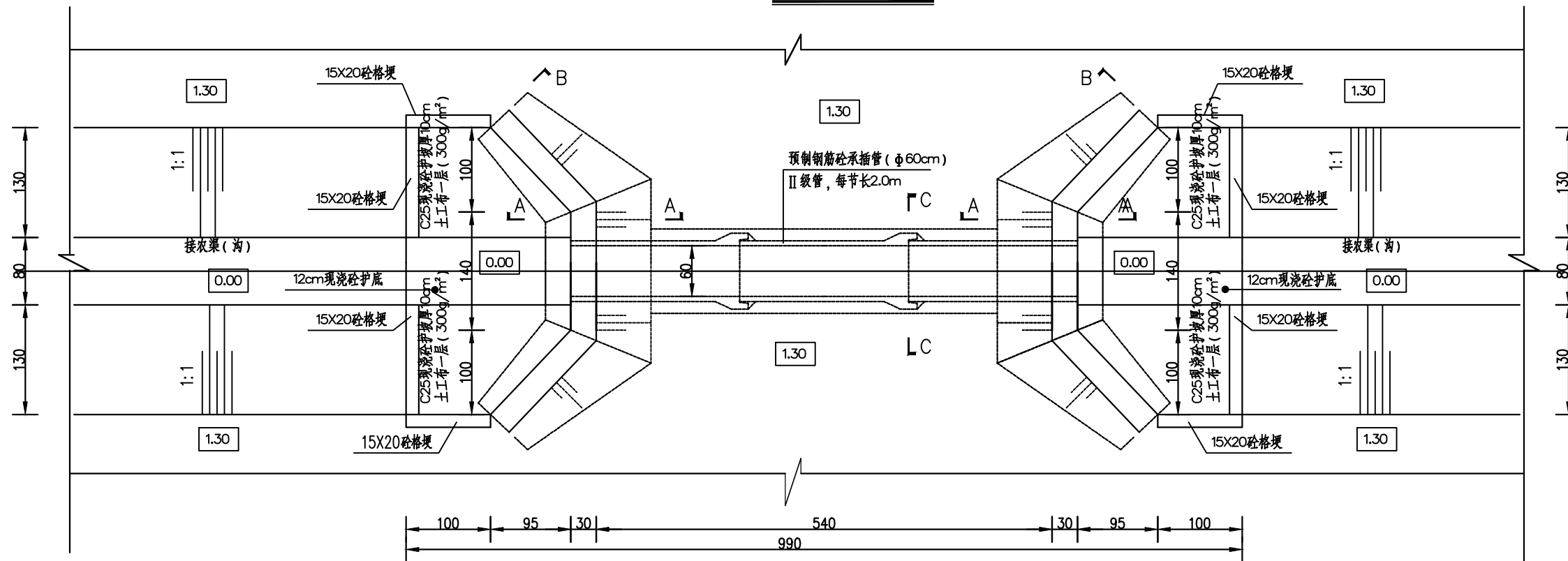
- 说明:
- 1、图中单位: 高程(相对高程, 农渠底或沟底高程为0.00m)以米计, 尺寸单位以厘米计。
  - 2、材料等级: 砼强度等级均为C25。
  - 3、回填土需分层压实, 层厚15~20cm, 压实度不小于0.91。

江苏钟山水电勘察设计有限公司					
批准			昆仑街道孙家村村庄整理项目	施工图	设计
核定				水工	专业
审查			过路涵II(Φ80*4m)结构图		
校核			比例	如图	日期
设计					2024.03
设计证号	A232035263	图号	2024-LYKL-BZSJ-05		

日期	
会签者	
会签专业	



路涵Φ60X6m纵剖面图



路涵Φ60X6m平面布置图

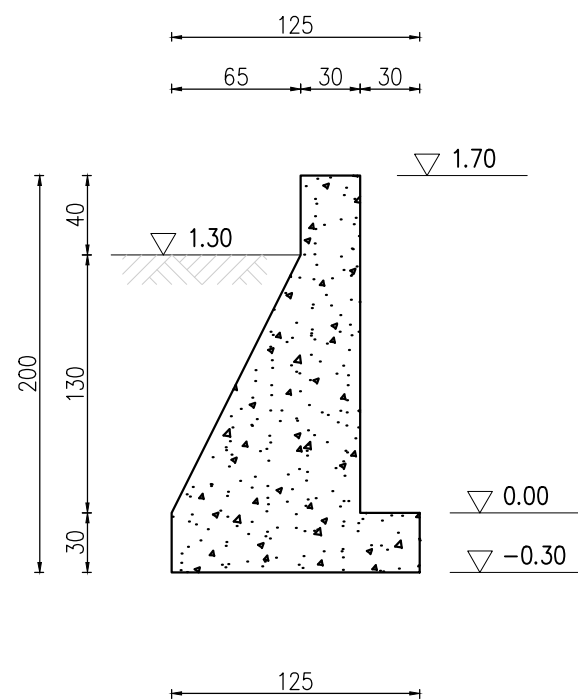
说明:

- 图中单位: 高程(相对高程, 农渠底或沟底高程为0.00m)以米计, 尺寸单位以厘米计。
- 材料等级: 除特别标注外, 砼强度等级均为C25。
- 回填土需分层压实, 层厚15~20cm, 压实度不小于0.91。

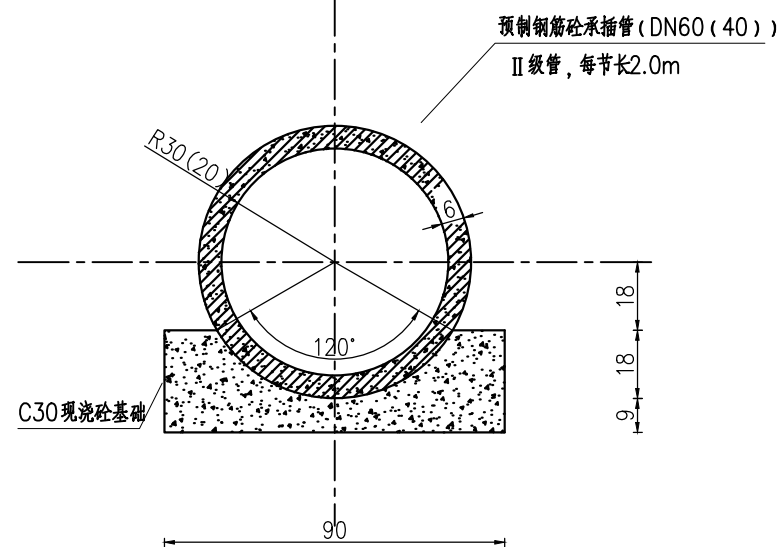
江苏钟山水电勘察设计有限公司

批准		昆仑街道孙家村村庄整理项目	施工图 设计		
核定			水 工 专业		
审查		过路涵Ⅲ(D60cm*6)平面图			
校核					
设计		比例	如图	日期	2024.01
设计证号	A232035263	图号	2024-LYKL-BZSJ-06		

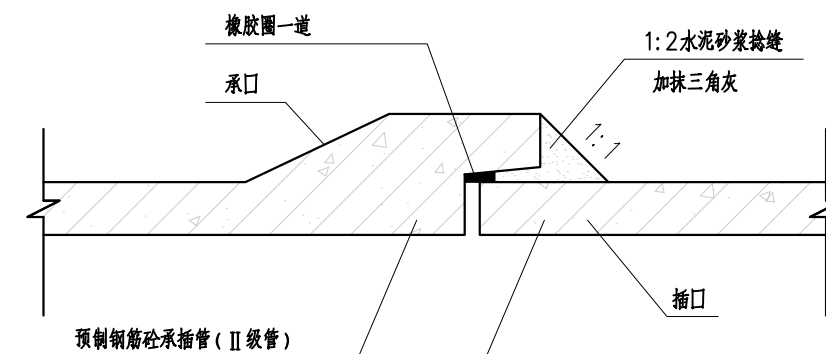
日期	
会签者	
会签专业	



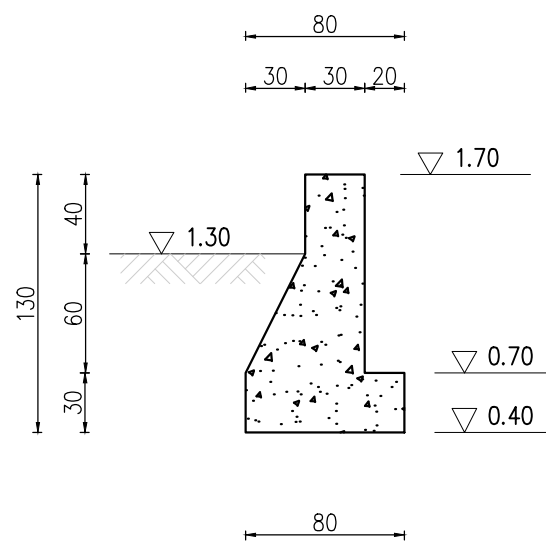
进出口处挡土墙A-A横断面大样图



管涵横剖面图(C-C)大样图



承插口管接口示意图



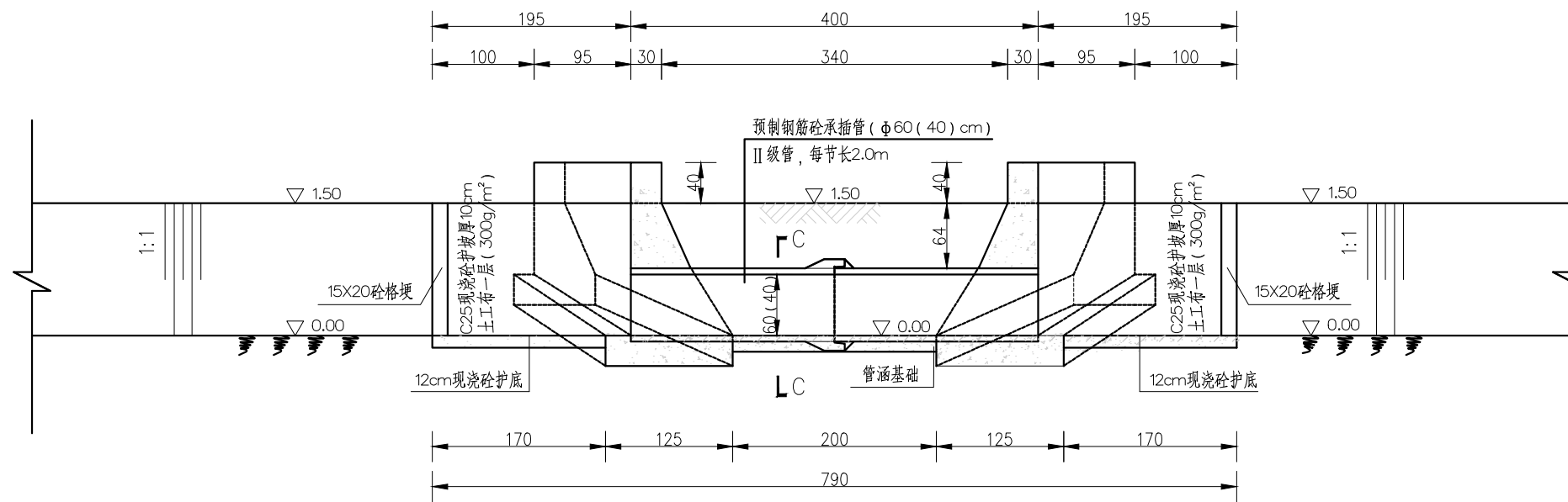
进出口处挡土墙B-B横断面大样图

说明:

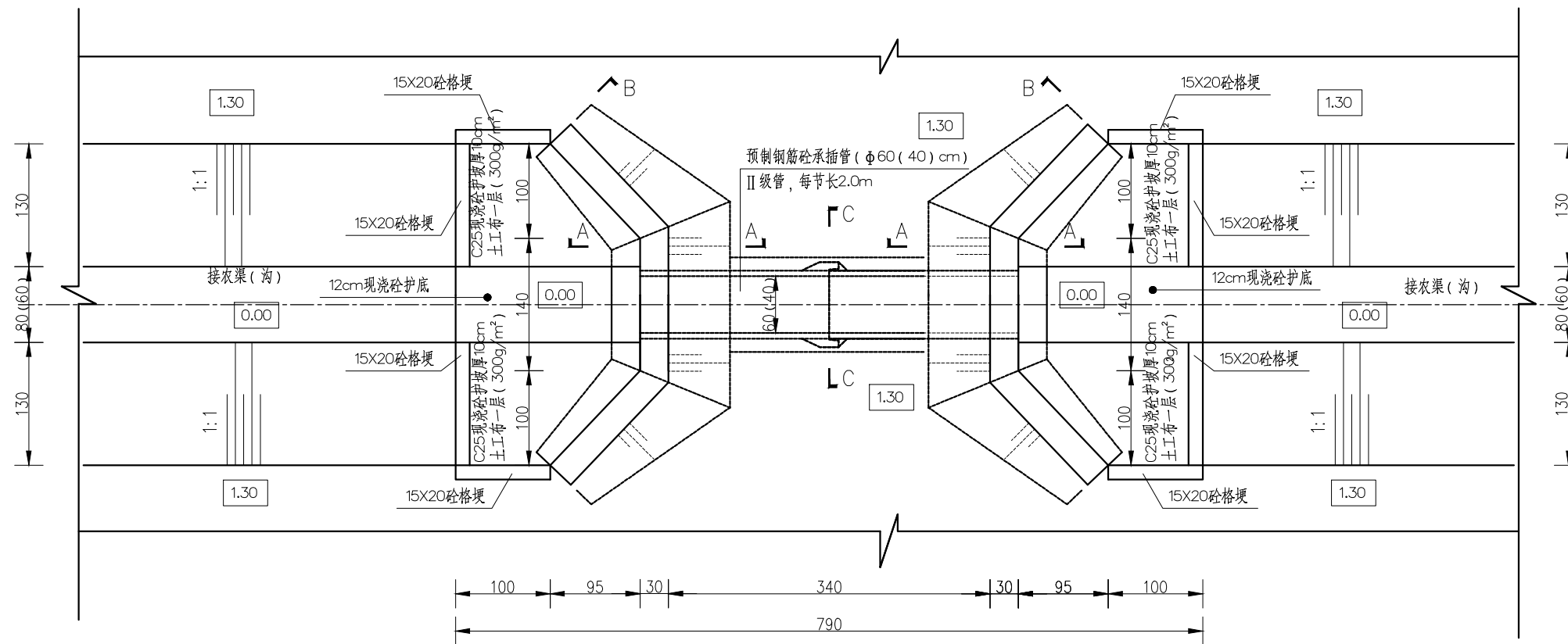
- 1、图中单位: 高程(相对高程, 农渠底或沟底高程为0.00m)以米计, 尺寸单位以厘米计。
- 2、材料等级: 砼强度等级均为C25。
- 3、回填土需分层压实, 层厚15~20cm, 压实度不小于0.91。

江苏钟山水电勘察设计有限公司					
批准			昆仑街道孙家村村庄整理项目	施工图	设计
核定				水工	专业
审查			过路涵Ⅲ(D60*6m)结构图		
校核			比例	如图	日期
设计					2024.01
设计证号	A232035263	图号	2024-LYKL-BZSJ-07		

日期	
会签者	
会签专业	



路涵Φ60X4m纵剖面图



路涵Φ60X4m平面布置图

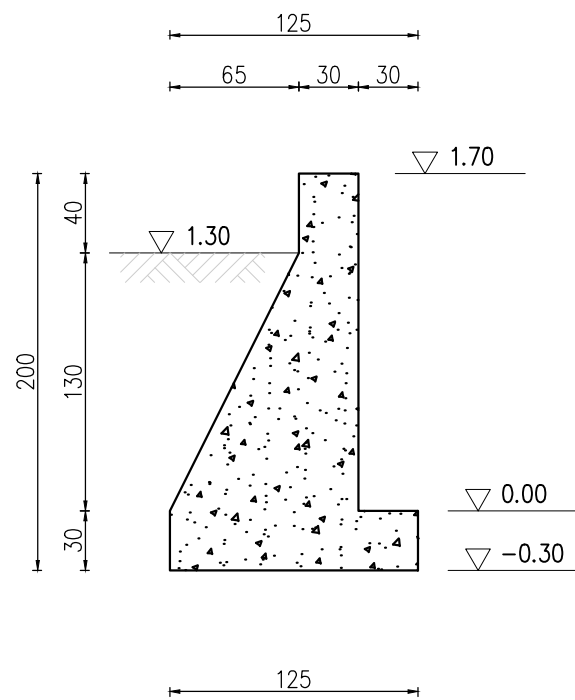
说明:

1. 图中单位: 高程(相对高程, 农渠底或沟底高程为0.00m)以米计, 尺寸单位以厘米计。
2. 材料等级: 除特别标注外, 砼强度等级均为C25。
3. 回填土需分层压实, 层厚15~20cm, 压实度不小于0.91。

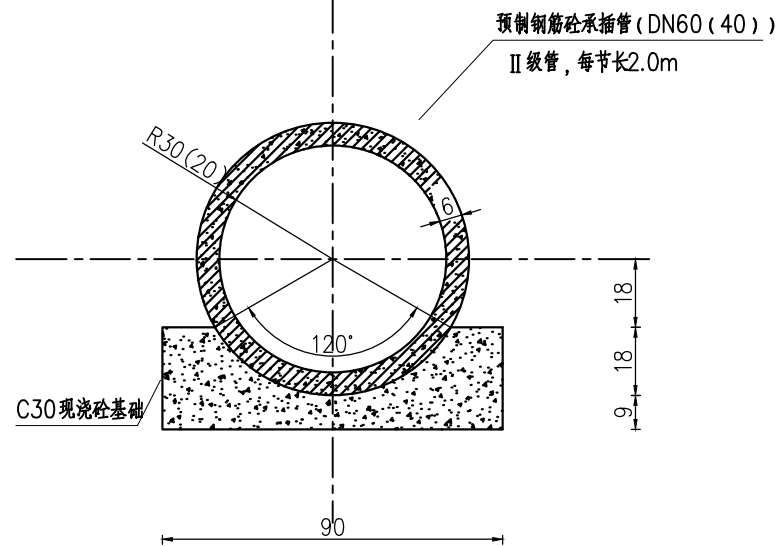
江苏钟山水电勘察设计有限公司

批准		昆仑街道孙家村村庄整理项目	施工图 设计		
核定			水工专业		
审查		下田便涵(D60cm*4)平面图			
校核					
设计		比例	如图	日期	2024.01
设计证号	A232035263	图号	2024-LYKL-BZSJ-08		

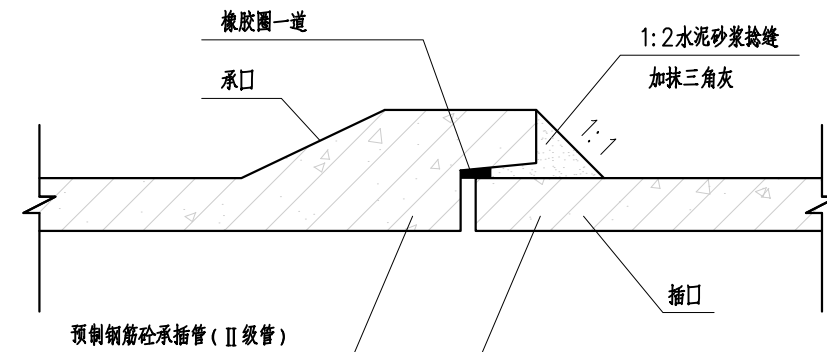
日期	
会签者	
会签专业	



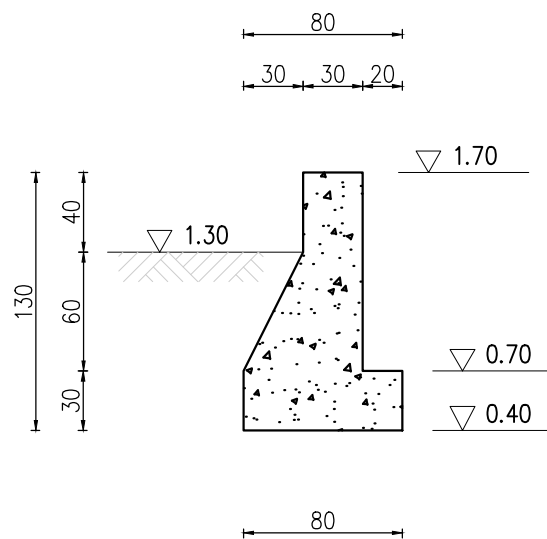
进出口处挡土墙A-A横断面大样图



管涵横剖面图(C-C)大样图



承插口管接口示意图



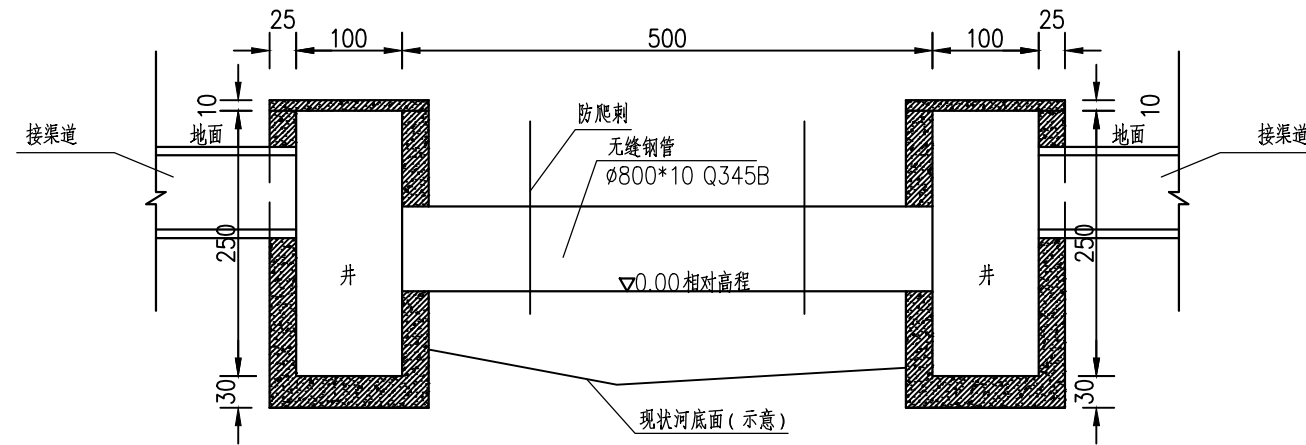
进出口处挡土墙B-B横断面大样图

说明:

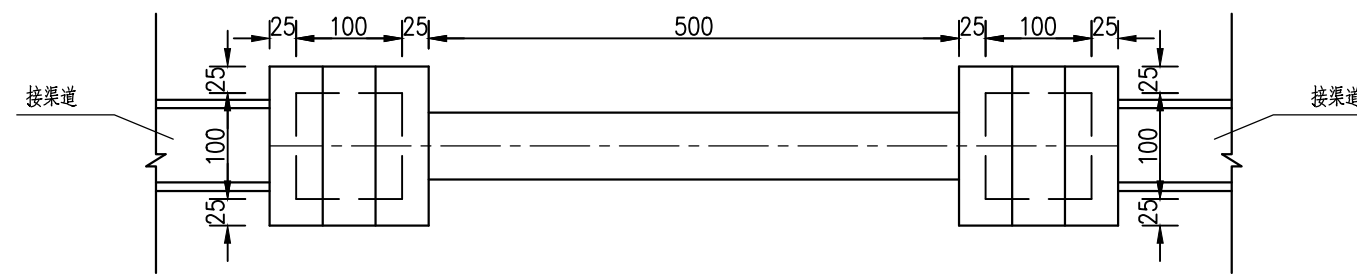
- 1、图中单位: 高程(相对高程, 农渠底或沟底高程为0.00m)以米计, 尺寸单位以厘米计。
- 2、材料等级: 砼强度等级均为C25。
- 3、回填土需分层压实, 层厚15~20cm, 压实度不小于0.91。

江苏钟山水电勘察设计有限公司					
批准			昆仑街道孙家村村庄整理项目	施工图	设计
核定				水工	专业
审查			下田便涵(D60cm*4)结构图		
校核			比例	如图	日期
设计					2024.01
设计证号	A232035263	图号	2024-LYKL-BZSJ-09		

日期	
会签者	
会签专业	



立面图



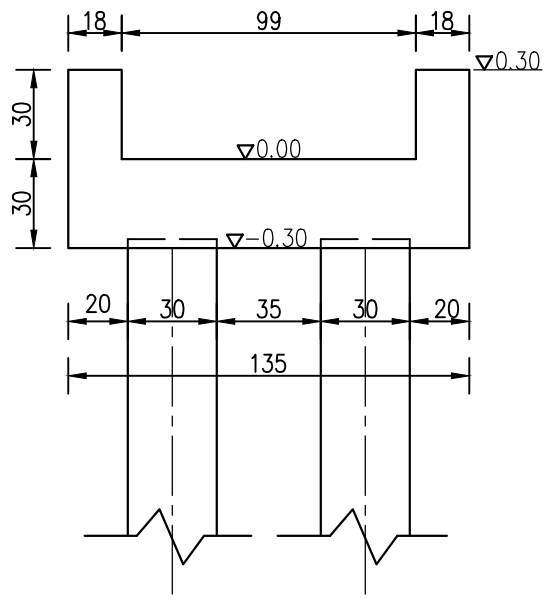
半平面图

说明:

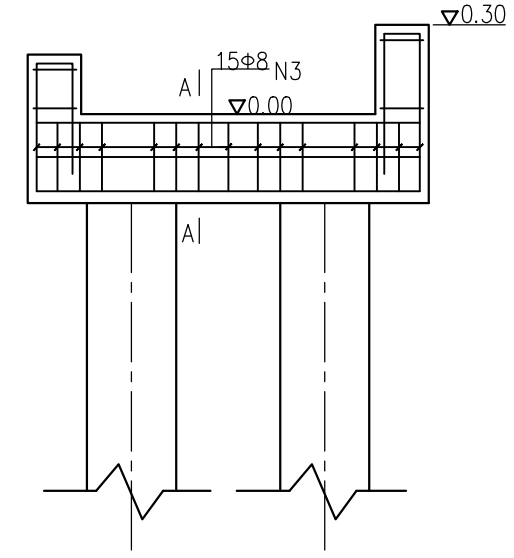
- 1、图中尺寸单位: 高程以米计(相对高程), 其余均以厘米计, 渡槽高程根据设计水位线校核;
- 2、砼强度等级: C25;
- 3、竖井底高程可根据渠道作适当调整, 渡槽末端增加防爬刺;
- 4、竖井结构同前;
- 5、防爬刺采用膨胀螺丝固定。防爬刺构件除锈后, 喷锌防腐, 锌膜厚度150微米, 刷红色氯化橡胶漆二度封闭;
- 6、嵌缝板(聚乙烯低发泡接缝板)为混凝土接缝密封用LDPE嵌缝板 JC/T 2255-2014-I。

江苏钟山水电勘察设计有限公司

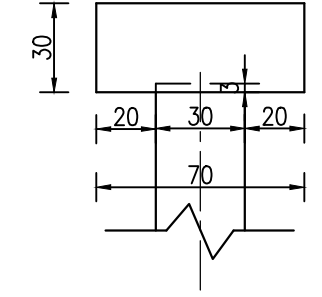
批准		昆仑街道孙家村村庄整理项目	施工图 设计		
核定			水 工 部分		
审查		渡槽( $\phi 800 \times 5\text{m}$ )平面、立面图			
校核					
设计		比例	如图	日期	2024.01
设计证号	A232035263	图号	2024-LYKL-BZSJ-11		



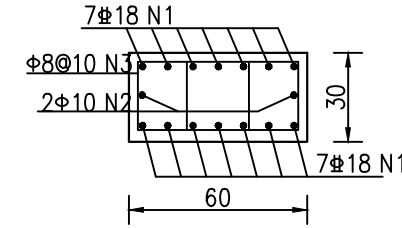
支墩模板图



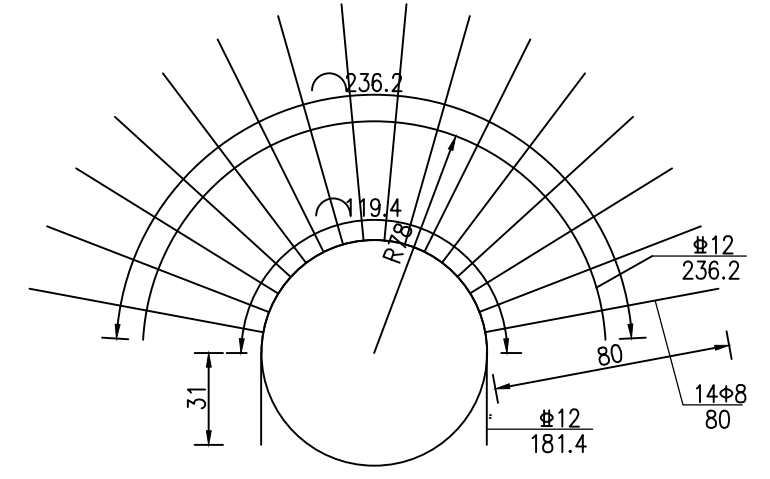
支墩结构图



支墩断面图



A---A



防爬刺结构图

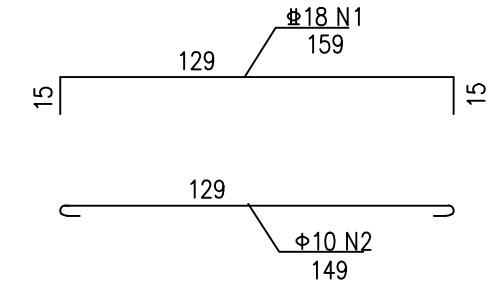
共两道

一座支墩钢筋数量表

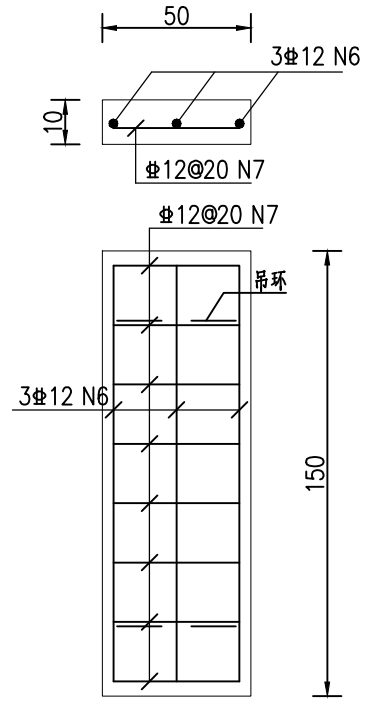
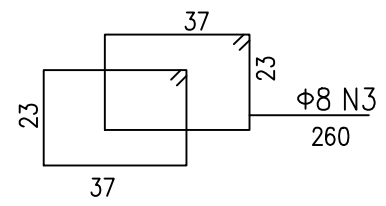
编号	型号	单长(厘米)	根数	总长(米)	单位重(kg/m)	重量(kg)	C25砼(m)
N1	Φ18	159	14	22.26	2.000	44.5	支墩 0.28
N2	Φ10	149	2	2.98	0.617	1.8	
N3	Φ8	260	15	39.0	0.395	15.4	挡块 0.076
N4	Φ10	111	8	8.88	0.617	5.5	
N5	Φ8	122	6	7.32	0.395	2.9	
合计						70.1	

一块盖板钢筋数量表

编号	型号	单长(厘米)	根数	总长(米)	单位重(kg/m)	重量(kg)	C25砼(m)
N6	Φ12	50	8	4.0	0.888	3.6	盖板 0.075
N7	Φ12	150	6	9.0	0.888	8.0	
N8	Φ12	66	2	1.32	0.888	1.2	
合计						12.8	

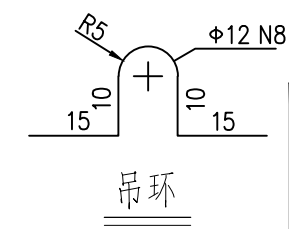


支墩挡块结构图



井盖板配筋图

(每座井配3块)



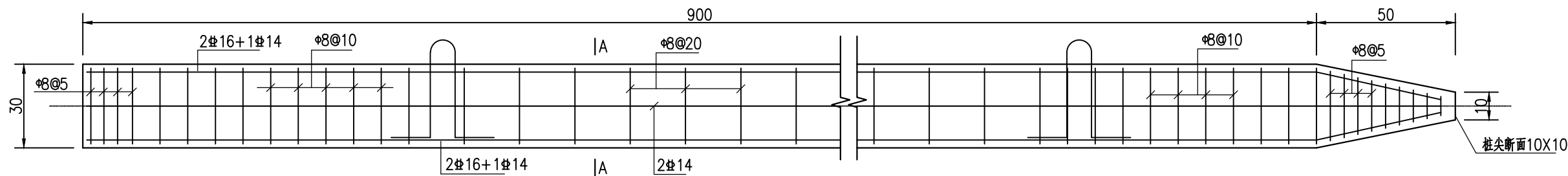
吊环

- 说明:
- 1、图中尺寸单位: 高程以米计(相对高程), 其余均以厘米计;
  - 2、砼强度等级: 除图中注明外, 其余均为C25;
  - 3、钢筋: Φ为HPB300级钢筋; 为HRB400级钢筋;
  - 4、钢筋砼保护层厚度: 支墩底面为4厘米, 其余为3厘米;
  - 5、钢筋锚固长度不小于40d; 焊接长度为单面焊10d, 双面焊5d。

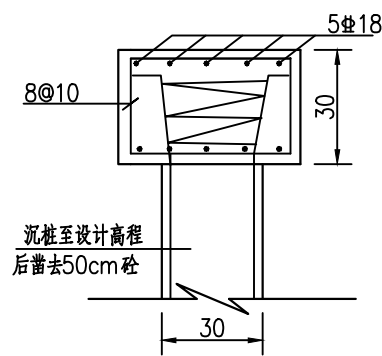
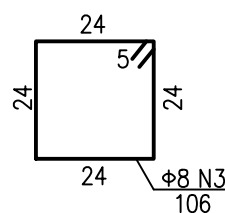
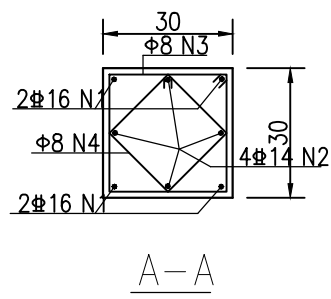
<b>江苏钟山水电勘察设计有限公司</b>					
批准				施工图 设计	
核定				水工 部分	
审查				渡槽支墩结构图	
校核					
设计				比例	如图
设计证号	A232035263	图号	2024-LYKL-BZSJ-12	日期	2024.01



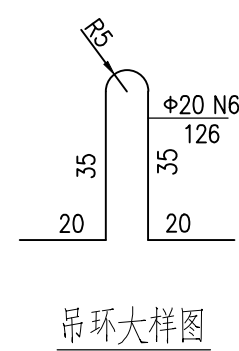
日期	
会签者	
会签专业	



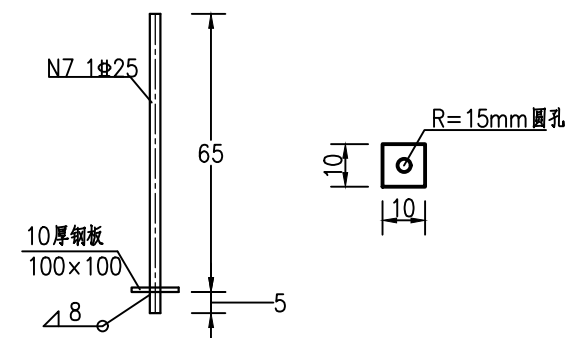
预制桩结构图



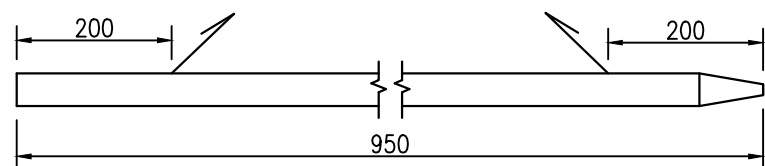
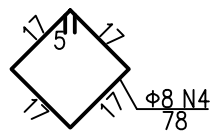
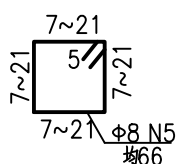
方桩与支墩连接大样



吊环大样图



钢板与桩尖钢筋连接



预制桩双吊点位置

预制桩材料表

块件名称	钢筋编号	钢筋直径	每根长度	数量	总长	单位重	共重	总重	混凝土体积
		(mm)	(cm)						
预制桩 (共4根)	1	16	940	4	37.60	1.580	59.4	159.6	0.83
	2	14	940	4	37.60	1.210	45.5		
	3	8	106	58	61.48	0.395	24.3		
	4	8	78	58	45.25	0.395	17.9		
	5	8	66	9	5.94	0.395	2.3		
	6	22	126	2	2.52	2.980	7.5		
	7	25	70	1	0.7	3.85	2.7		

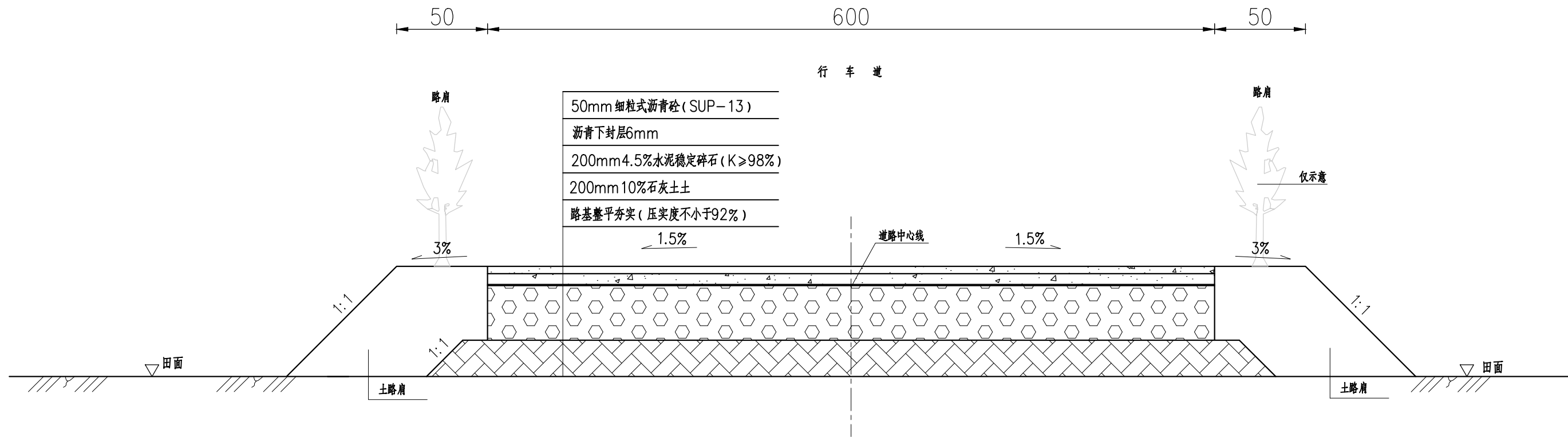
说明:

- 1、图中尺寸单位: 钢筋以毫米计, 其余均以厘米计;
- 2、砼: 预制桩C30;
- 3、钢筋:  $\Phi$ 为HPB300级钢筋,  $\Phi$ 为HRB400级钢筋;
- 4、主钢筋砼保护层: 预制桩3厘米;
- 5、预制桩设计强度达70%方可起吊, 达到100%时才能运输和沉桩;
- 6、桩尖沉至设计高程后, 凿除桩顶50厘米砼, 桩顶砼伸入支墩内3厘米, 按设计要求扳出钢筋锚入支墩内。
- 7、桩入土深度不小于6米。

江苏钟山水电勘察设计有限公司

批准		昆仑街道孙家村村庄整理项目	施工图 设计		
核定			水工部分		
审查		渡槽预制桩结构图			
校核					
设计		比例	如图	日期	2024.01
设计证号	A232035263	图号	2024-LYKL-BZSJ-13		

日期
会签者
会签专业



6.0m 沥青道路 (新建) 横断面图  
(L=204m)

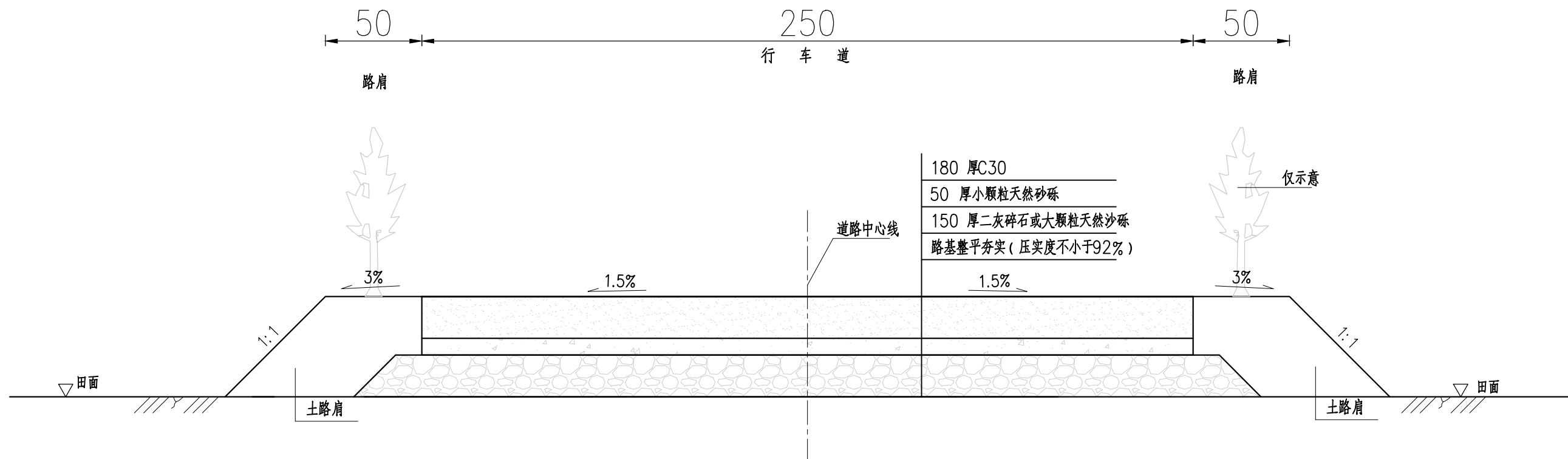
说明:

- 图中标注尺寸单位以mm计。
- 路面上面层采用5cm 细粒式沥青混凝土(AC-13C), 上面层应具有平整、坚实、抗滑、密水的功能, 且具有高温抗车辙、低温开裂, 抗水损害的技术品质, 应符合《公路沥青路面施工技术规范》(JTG F40-2004)中对应要求。
- 沥青下封层应采用单层沥青表面处治, 厚度为6mm, 做到完全密水。沥青选用乳化沥青(PC-1), 用量0.9~1.0Kg/m。
- 水泥稳定碎石配合比推荐为水泥: 级配碎石=4.5: 100, 达不到强度要求时应调整集料级配, 水泥最大剂量不应超过6%。水泥稳定碎石压实度应 $\geq 98\%$ , 7天无侧限抗压强度应达到3.0Mpa (采用静压法检测)。
- 底基层可采用水泥石灰土(水泥: 石灰: 土=5: 10: 85), 土选用塑性指数为10~15的粘性土, 水泥石灰土压实度应 $\geq 96\%$ , 7d抗压强度不小于0.7MPa。
- 基层压实度K采用重型击实标准控制。
- 玻纤格栅网格尺寸20mmx20mm, 强度径向、纬向均 $\geq 50\text{KN/m}$ , 伸长率 $\leq 3\%$ , 克重 $\geq 350\text{g/m}$ , 横向搭接20cm, 纵向搭接30cm, 施工时采用铁钉固定, 铁钉不得钉于玻纤格栅上。
- 拓宽段2.5m 范围内, 根据现场碎石道路情况确定是否拆除重做。如完好则在夯实修复的基础上替代从水泥稳定碎石基层起施工。如碎石破损失则需拆除重建。
- 路基填筑高度H为车行道边缘设计标高与原地地面标高(清表前)之差, 当 $H \leq 1.10\text{m}$ , 清表后下挖至路床底, 对基底翻松20cm 掺5%石灰后进行碾压处理, 要求压实度达到90%, 路床60cm分三层填筑6%石灰土, 路床压实度分别为92%。当 $H > 1.10\text{m}$ , 清除表土后, 对基底进行碾压, 压实度87%, 其上填筑20cm 5%石灰土(清表补偿), 要求压实度达到90%, 然后继续填筑路基。下路堤( $> 150\text{cm}$ ) 压实度91%, 上路堤(80-150cm) 压实度92%, 路基中部填土掺5%石灰处治, 路床60cm分三层填筑6%石灰土, 路床压实度92%。

江苏钟山水电勘察设计有限公司

批准				施工图 设计
核定			昆仑街道孙家村村庄整理项目	水 工 部分
审查			6.0m新建沥青砼道路横断面图	
校核			比例	如图
设计			日期	2024.01
设计证号	A232035263	图号	2024-LYKL-BZSJ-14	

日期	
会签者	
会签专业	



2.5m新建混凝土道路横断面图

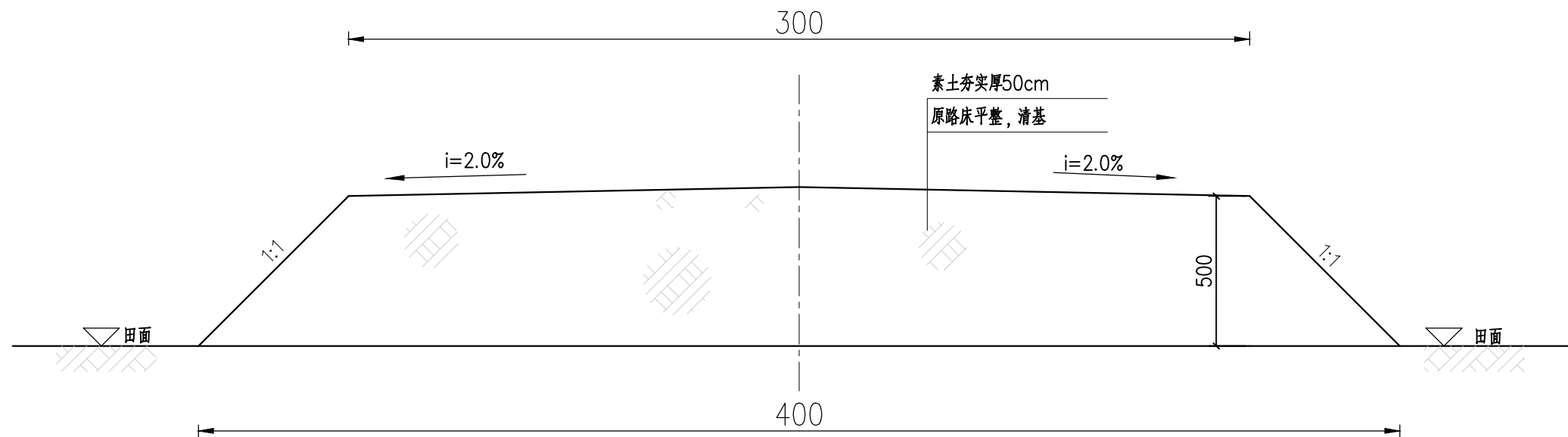
说明:

- 图中标注尺寸单位以mm计。
- 砼道路每4.5m设一道5mm缩缝;每100m设一道胀缝。
- 路面施工必须按设计要求,严格执行《公路路面基层施工技术细则》(JTJ/F20-2015)、《公路沥青路面施工技术规范》(JTG F40-2004)、《公路水泥混凝土路面施工技术细则》(JTG/TF30-2014);质量检查标准应符合《城镇道路工程施工与质量验收规范》(CJJ1-2008)规定。
- 路肩采用素土回填并压实,压实度不小于90%,宽度原则上不小于50cm。

江苏钟山水电勘察设计有限公司

批准			昆仑街道孙家村村庄整理项目	施工图	设计		
核定				水工	部分		
审查				2.5m新建混凝土道路横断面图			
校核							
设计				比例	如图	日期	2024.01
设计证号	A232035263	图号	2024-LYKL-BZSJ-15				

日期	
会签者	
会签专业	



新建生产路横断面图

说明:

- 图中尺寸单位以cm计;
- 路基填方机械压实, 压实度须达到92%以上, 路面铺装层机械压实;
- 路基整理应清除原路面有机杂质, 用原砂石材料回填凹坑, 清理凸堆并整平, 适量洒水润湿, 然后摊铺压实。

江苏钟山水电勘察设计有限公司

批准			昆仑街道孙家村村庄整理项目	施工图 设计		
核定				水 工 部分		
审查			生产路结构图			
校核						
设计			比例	如图	日期	2024.01
设计证号	A232035263	图号	2024-LYKL-BZSJ-16			