

# 社渚镇湖西村观庄联圩排涝站及排水涵建设工程

## 招标设计图

无锡市水利设计研究院有限公司

二〇二四年七月

# 社渚镇湖西村观庄联圩排涝站及排水涵建设工程

## 目 录

序号	图号	图纸内容
1	HXCGZLW-01	观庄联圩排涝站平面布置图
2	HXCGZLW-02	泵站平面布置图
3	HXCGZLW-03	A-A纵剖面图、C-C剖面图
4	HXCGZLW-04	泵站主体桩位平面布置图
5	HXCGZLW-05	内河侧翼墙A断面图
6	HXCGZLW-06	内河侧翼墙B断面图
7	HXCGZLW-07	桥涵结构图
8	HXCGZLW-08	套绘图(CS01~CS03)
9	01	一层平面图、屋顶层平面图
10	02	房屋立面图

无锡市水利设计研究院有限公司

二〇二四年七月

专业	会 签 者	日期
规划		
结构		
地质		
水土保持		
移民		
环境保护		
电气		
造价		
水利机械		
采暖通风		
建筑		
观测		

建设单位

项目名称

天目湖镇毛尖村王母芥美丽移民乡村  
建设工程

图 名

观庄联圩排涝站平面布置图

图 号：HXCGZLW-01

图 别：水工

阶 段：

比 例：

制图日期：

签 名 日期

批 准

核 定

审 查

项目负责人

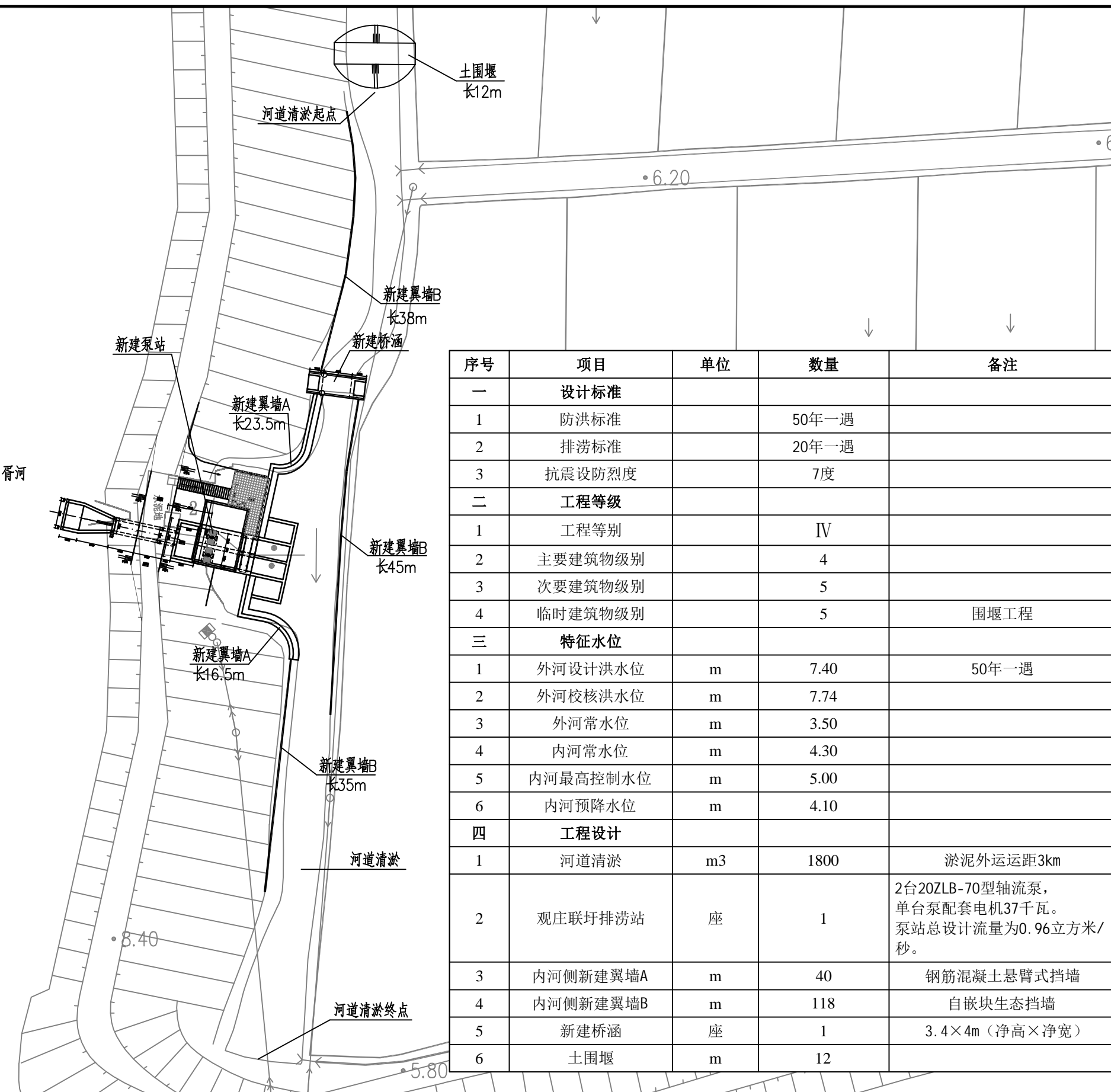
校 核

设 计

制 图



1 3 1 2 2 6 0 0 7 7

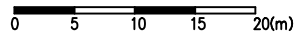


序号	项目	单位	数量	备注
一	设计标准			
1	防洪标准		50年一遇	
2	排涝标准		20年一遇	
3	抗震设防烈度		7度	
二	工程等级			
1	工程等别		IV	
2	主要建筑物级别		4	
3	次要建筑物级别		5	
4	临时建筑物级别		5	围堰工程
三	特征水位			
1	外河设计洪水位	m	7.40	50年一遇
2	外河校核洪水位	m	7.74	
3	外河常水位	m	3.50	
4	内河常水位	m	4.30	
5	内河最高控制水位	m	5.00	
6	内河预降水位	m	4.10	
四	工程设计			
1	河道清淤	m <sup>3</sup>	1800	淤泥外运运距3km
2	观庄联圩排涝站	座	1	2台20ZLB-70型轴流泵， 单台泵配套电机37千瓦。 泵站总设计流量为0.96立方米/ 秒。
3	内河侧新建翼墙A	m	40	钢筋混凝土悬臂式挡墙
4	内河侧新建翼墙B	m	118	自嵌块生态挡墙
5	新建桥涵	座	1	3.4×4m (净高×净宽)
6	土围堰	m	12	

观庄联圩排涝站平面布置图

说明：

- 1、本图尺寸单位以米计，高程为吴淞高程，以米计。
- 2、图中坐标系采用2000国家大地坐标系；
- 3、比例尺：0 5 10 15 20(m)



设计类型：  
河道整治

会 签 栏

专业	会 签 者	日期
规划		
结构		
地质		
水土保持		
移民		
环境保护		
电气		
造价		
水利机械		
采暖通风		
建筑		
观测		

建设单位

项目名称

社渚镇湖西村观庄联圩排涝站及排水涵  
建设工程

图 名

泵站平面布置图

图 号: HXCGZLW-02

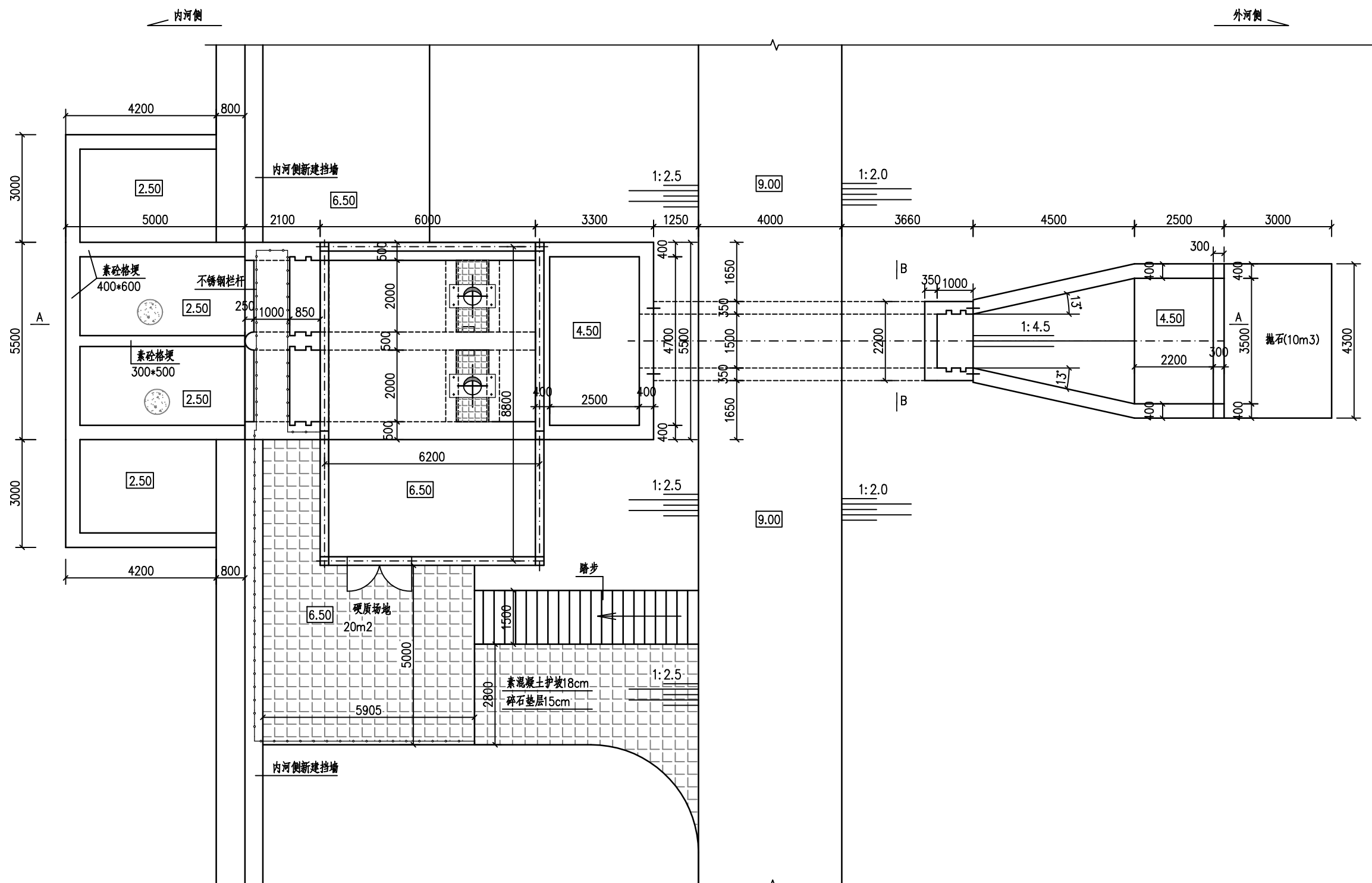
图 别: 水工

阶 段:

比 例:

制图日期:

	签 名	日期
批 准		
核 定		
审 查		
项目负责		
校 核		
设 计		
制 图		



泵站平面布置图 1:100

泵站特征水位

序号	水位特征	水位 (m)
一	外河侧	
1	设计洪水位	7.40
2	校核洪水位	7.74
3	常水位	3.50
二	内河侧	
1	常水位	4.30
2	最高控制水位	5.00
3	内河预降水位	4.10

说明:

- 图中尺寸除高程(吴淞)以米计外,其余均以毫米计。
- 本泵站设计流量为0.96立方米/秒,采用2台20ZLB-70型轴流泵,单台泵配套电机37千瓦,叶片安装角度0度,转速730r/min,单台泵设计流量0.48立方米/秒,扬程4.10米。
- 不锈钢栏杆h=1.2m,做法见国标02(03)J401/LG2-12。

设计类型：  
河道整治

会 签 栏

专业	会 签 者	日期
规划		
结构		
地质		
水土保持		
移民		
环境保护		
电气		
造价		
水利机械		
采暖通风		
建筑		
观测		

建设单位

项目名称

社渚镇湖西村观庄联圩排涝站及排水涵  
建设工程

图 名

A-A纵剖面图  
C-C剖面图

图 号: HXCGZLW-03

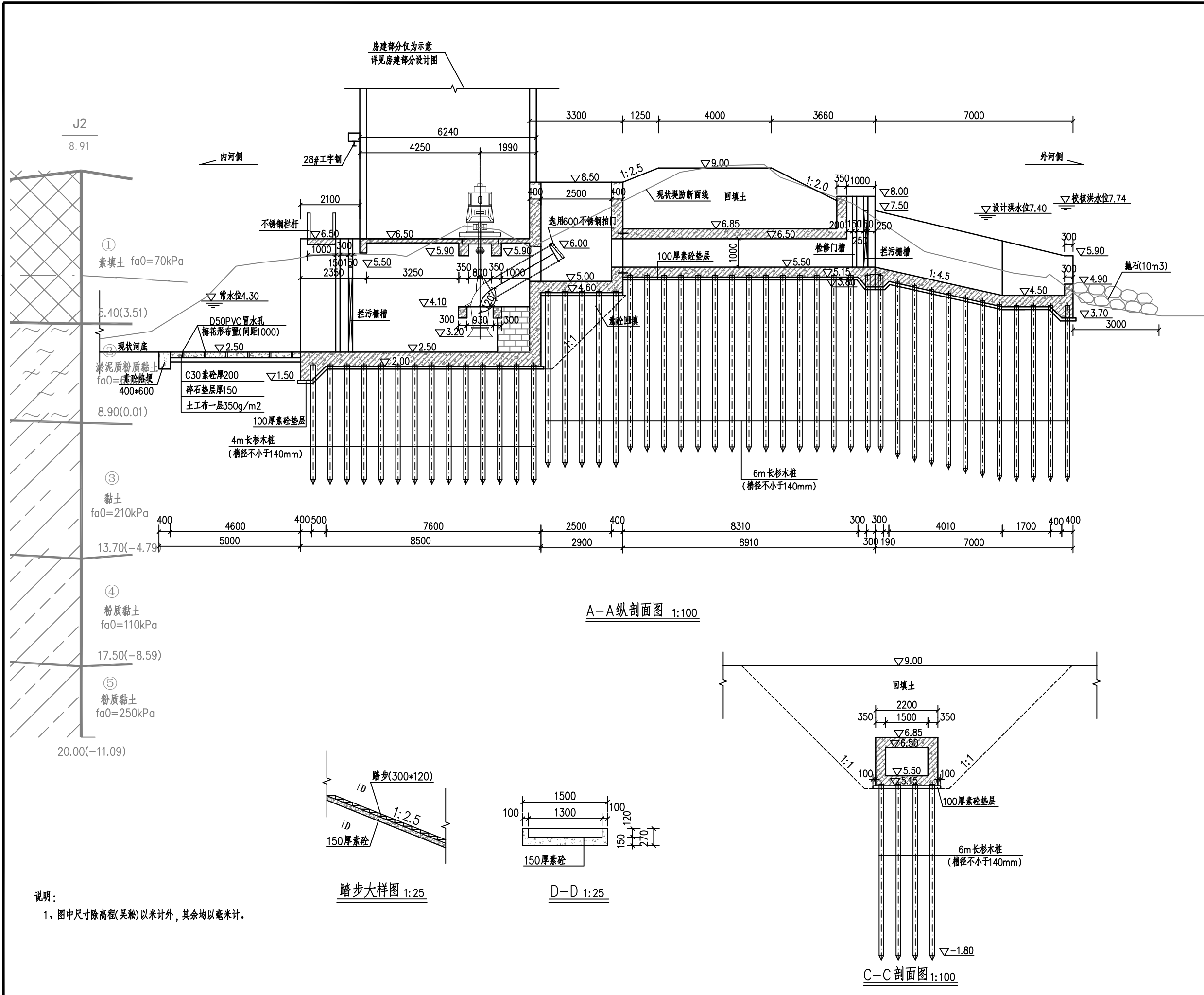
图 别: 水工

阶 段:

比 例:

制图日期:

	签 名	日期
批准		
核定		
审查		
项目负责人		
校 核		
设 计		
制 图		



说明:

1、图中尺寸除高程(吴淞)以米计外,其余均以毫米计。



设计类型：  
河道整治

会 签 栏

专业	会 签 者	日期
规划		
结构		
地质		
水土保持		
移民		
环境保护		
电气		
造价		
水利机械		
采暖通风		
建筑		
观测		

建设 单 位

项 目 名 称

社渚镇湖西村观庄联圩排涝站及排水涵  
建设工程

图 名

泵站主体桩位平面布置图

图 号：HXCGZLW-04

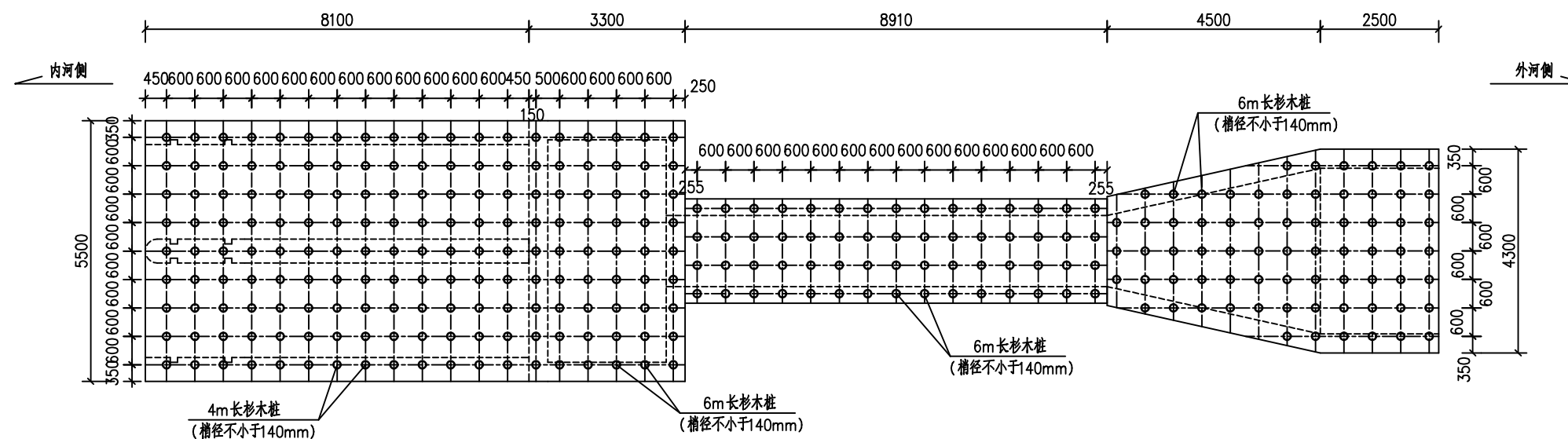
图 别： 水工

阶 段：

比 例：

制图日期：

	签 名	日期
批 准		
核 定		
审 查		
项 目 负 责 人		
校 核		
设 计		
制 图		



泵站主体桩位平面布置图 1:100

说明：

- 1、图中尺寸除高程(吴淞)以米计外，其余均以毫米计。
- 2、4m长杉木桩126根，6m长杉木桩175根。



无锡市水利设计  
研究院有限公司

设计类型：  
河道整治

会 签 栏

专业	会 签 者	日期
规划		
结构		
地质		
水土保持		
移民		
环境保护		
电气		
造价		
水利机械		
采暖通风		
建筑		
观测		

建设 单 位

项 目 名 称

社渚镇湖西村观庄联圩排涝站及排水涵  
建设工程

图 名

内河侧翼墙A断面图

图 号: HXCGZLW-05

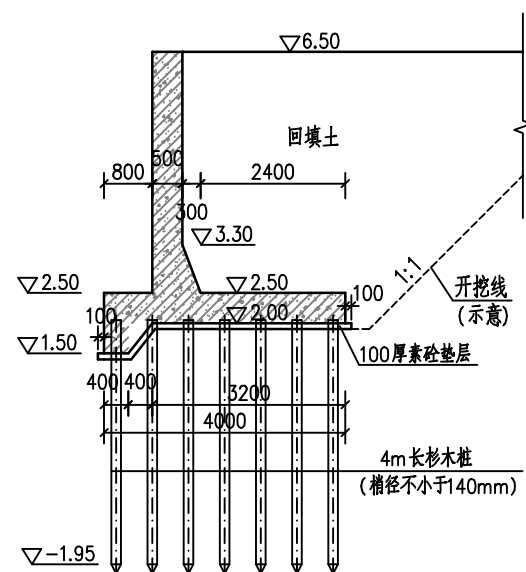
图 别: 水工

阶 段:

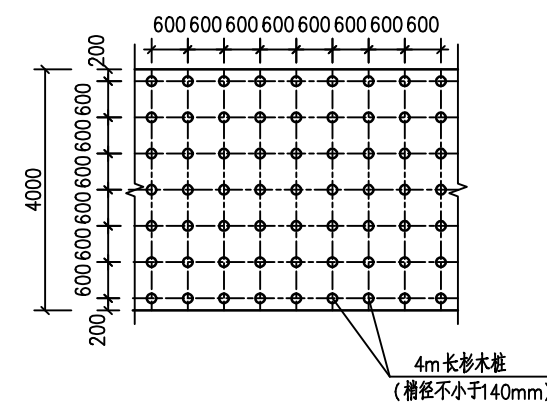
比 例:

制图日期:

	签 名	日期
批 准		
核 定		
审 查		
项 目 负 责 人		
校 核		
设 计		
制 图		



内河侧翼墙A断面图 1:100



内河侧翼墙A桩位平面图 1:100

说明:

1、图中尺寸除高程(吴淞)以米计外,其余均以毫米计。



设计类型：  
河道整治

会 签 栏

专业	会 签 者	日期
规划		
结构		
地质		
水土保持		
移民		
环境保护		
电气		
造价		
水利机械		
采暖通风		
建筑		
观测		

建设 单 位

项 目 名 称

社渚镇湖西村观庄联圩排涝站及排水涵  
建设工程

图 名

内河侧翼墙B断面图

图 号: HXCGZLW-06

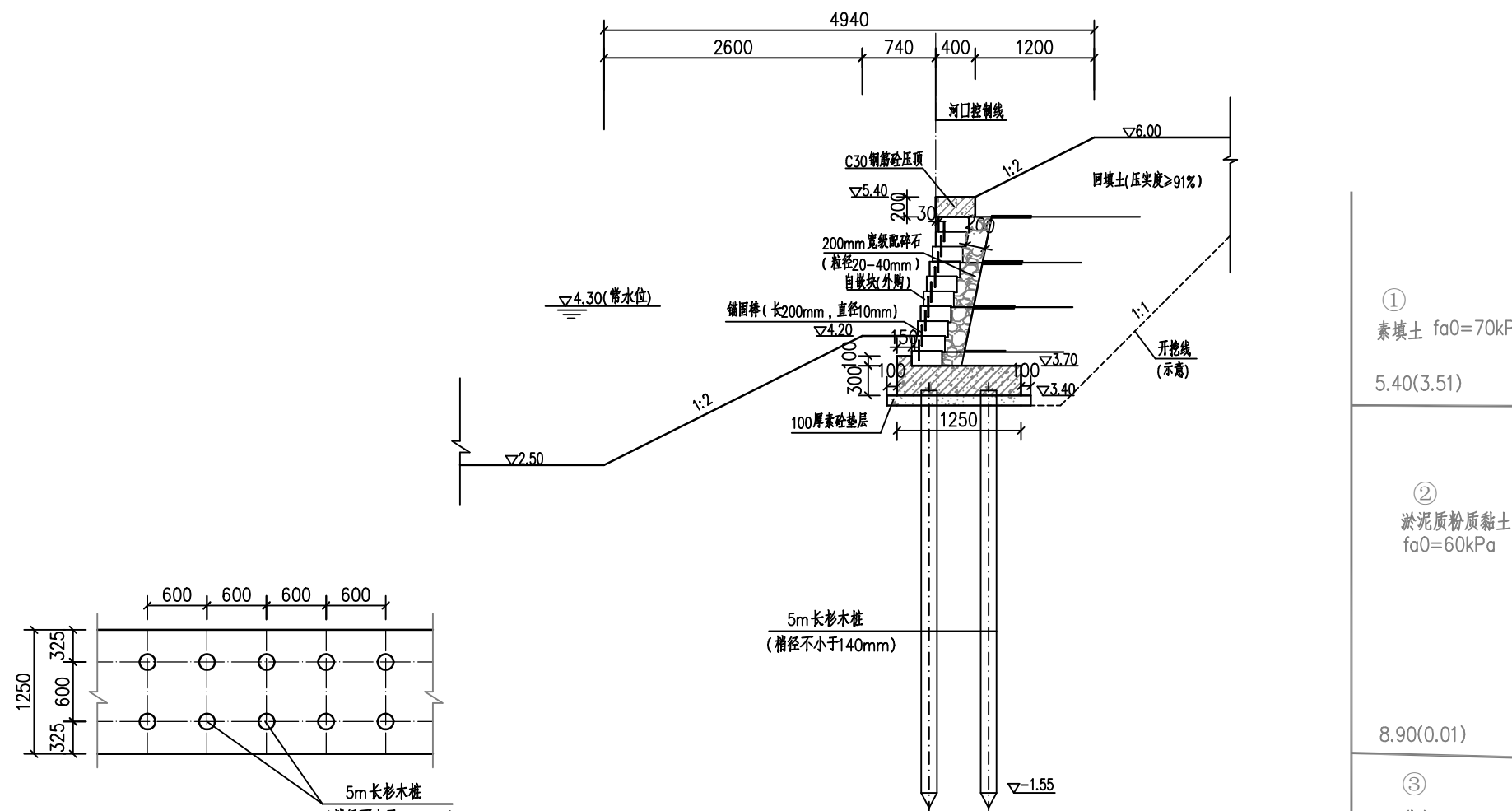
图 别: 水工

阶 段:

比 例:

制图日期:

	签 名	日期
批 准		
核 定		
审 查		
项 目 负 责 人		
校 核		
设 计		
制 图		



内河侧翼墙B桩位平面图 1:50

内河侧翼墙B断面图 1:50

说明:

- 1、本图尺寸以毫米计,标高为吴淞高程,以米计。
- 2、混凝土强度等级:均为C30。
- 3、生态护岸挡墙底板、压顶每10m设置一道2.0cm宽的伸缩缝,缝内采用低发泡聚乙烯闭孔泡沫板填充。



1 3 1 2 2 6 0 0 7 7



设计类型：  
河道整治

会 签 栏

专业	会 签 者	日期
规划		
结构		
地质		
水土保持		
移民		
环境保护		
电气		
造价		
水利机械		
采暖通风		
建筑		
观测		

建设单位

项目名称

社渚镇湖西村观庄联圩排涝站及排水涵  
建设工程

图 名

桥涵结构图

图 号：HXCGZLW-07

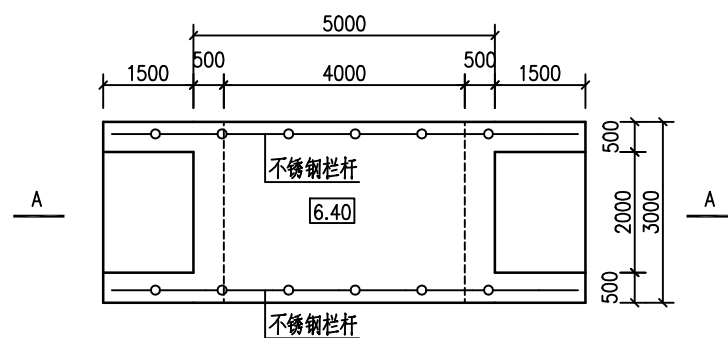
图 别： 水工

阶 段：

比 例：

制图日期：

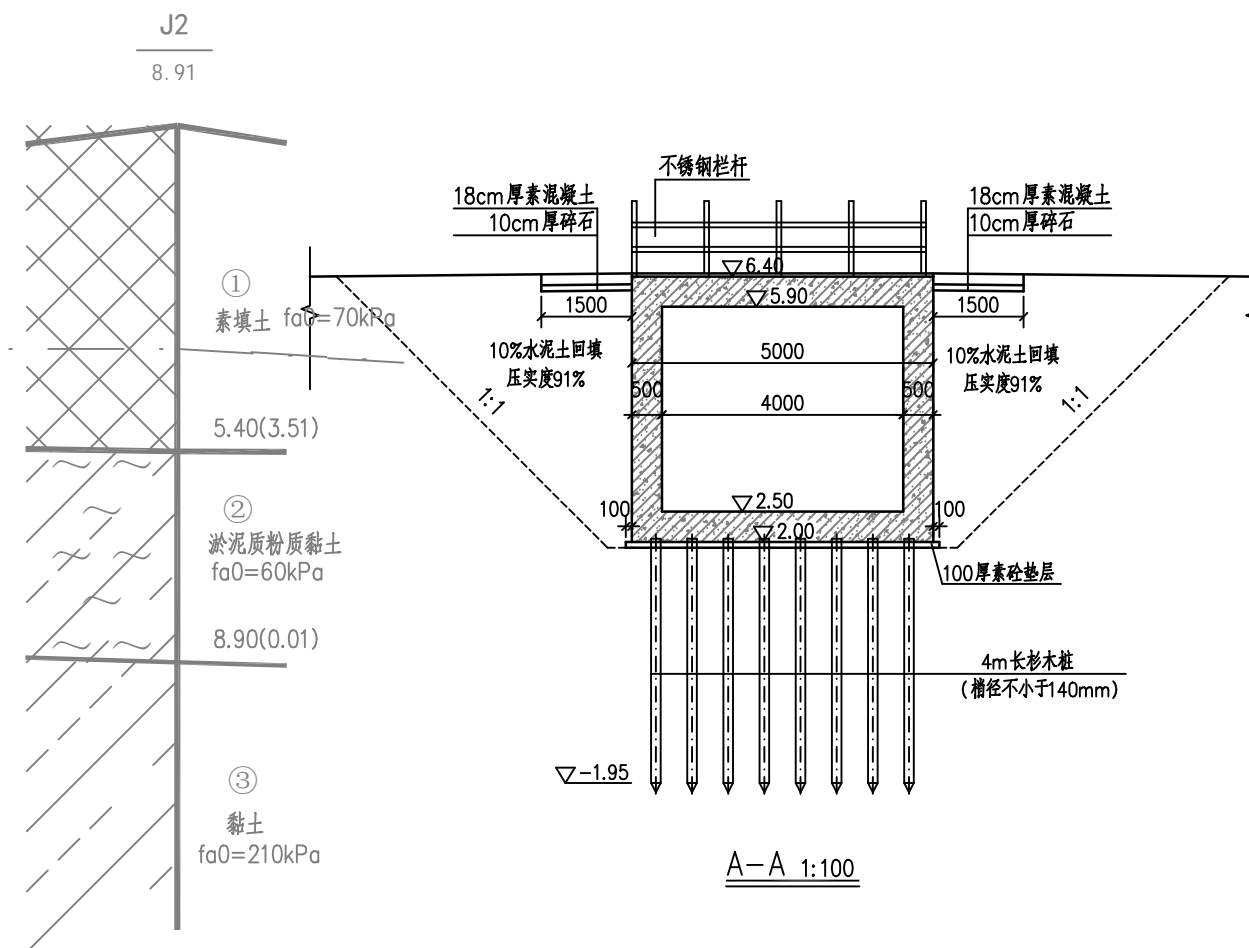
	签 名	日期
批 准		
核 定		
审 查		
项目负责		
校 核		
设 计		
制 图		



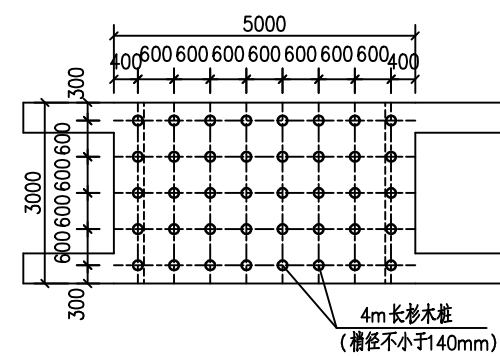
桥涵平面图 1:100

说明：

- 1、本图尺寸以毫米计，标高为吴淞高程，以米计。
- 2、混凝土强度等级：均为C30。



A-A 1:100



桥涵桩位平面图 1:100

设计类型：  
河道整治

会 签 栏

专业	会 签 者	日期
规划		
结构		
地质		
水土保持		
移民		
环境保护		
电气		
造价		
水利机械		
采暖通风		
建筑		
观测		

建设单位

项目名称

社渚镇湖西村观庄联圩排涝站及排水涵  
建设工程

图 名

套绘图(CS01~CS03)

图 号: HXCGZLW-08

图 别: 水工

阶 段:

比 例:

制图日期:

	签 名	日期
批 准		
核 定		
审 查		

项目负责人

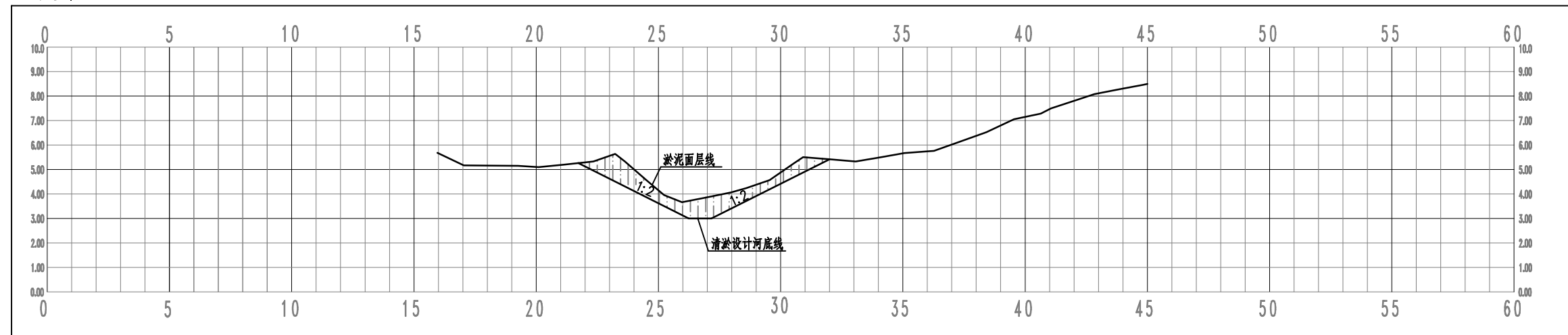
校 核

设 计

制 图

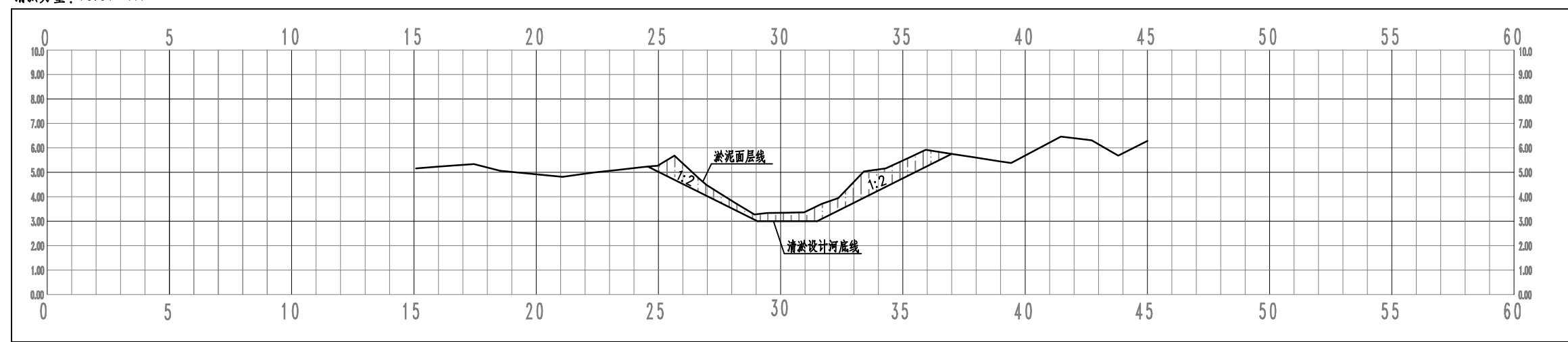


清淤方量: 9.20 m<sup>3</sup>



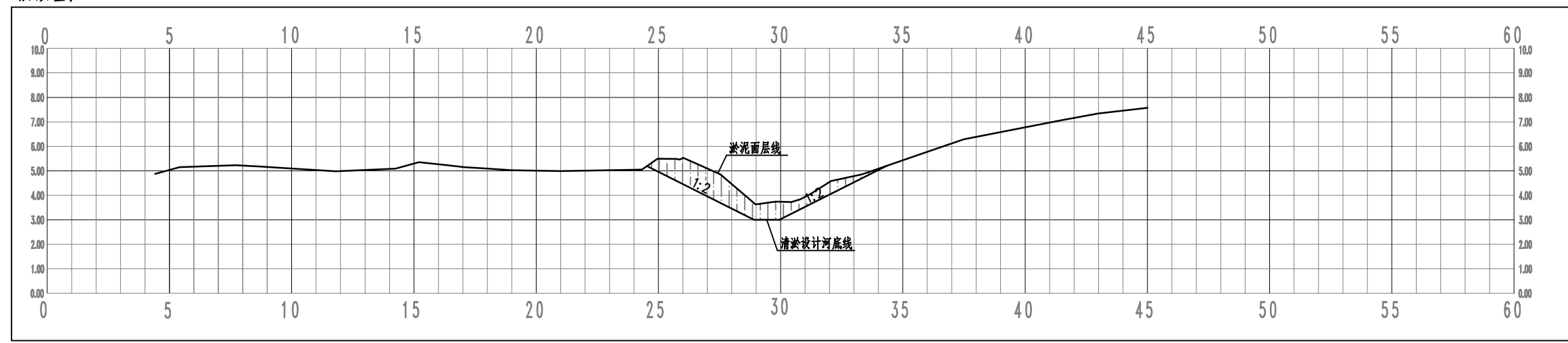
套绘图(CS01)

清淤方量: 10.01 m<sup>3</sup>



套绘图(CS02)

清淤方量: 9.20 m<sup>3</sup>

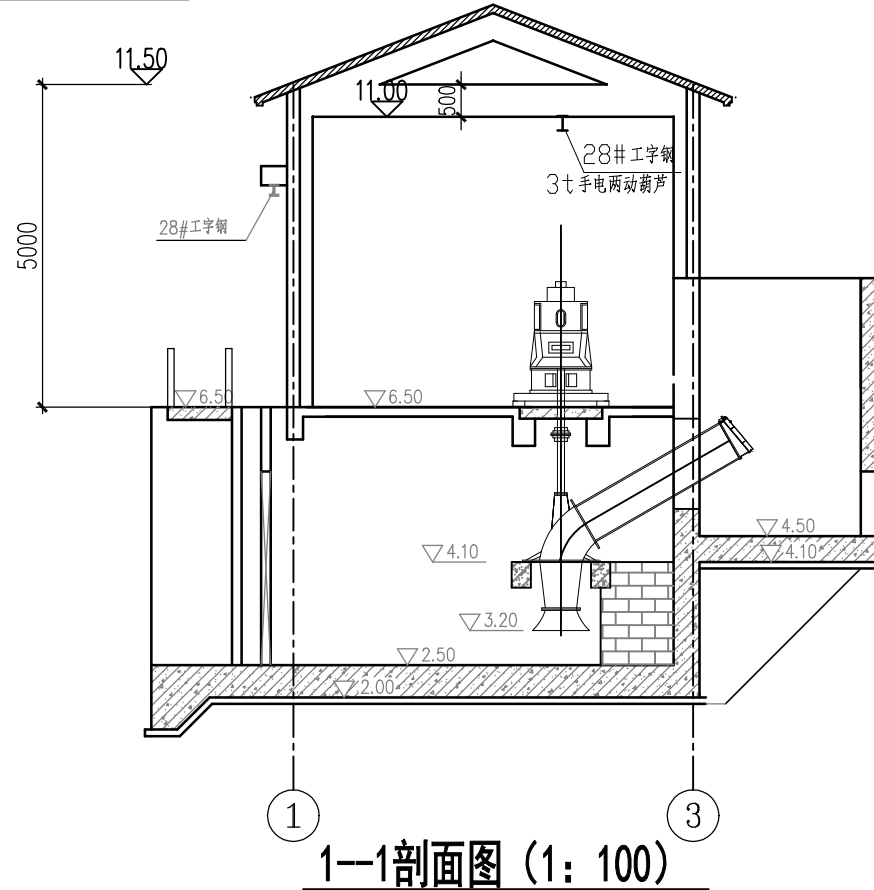
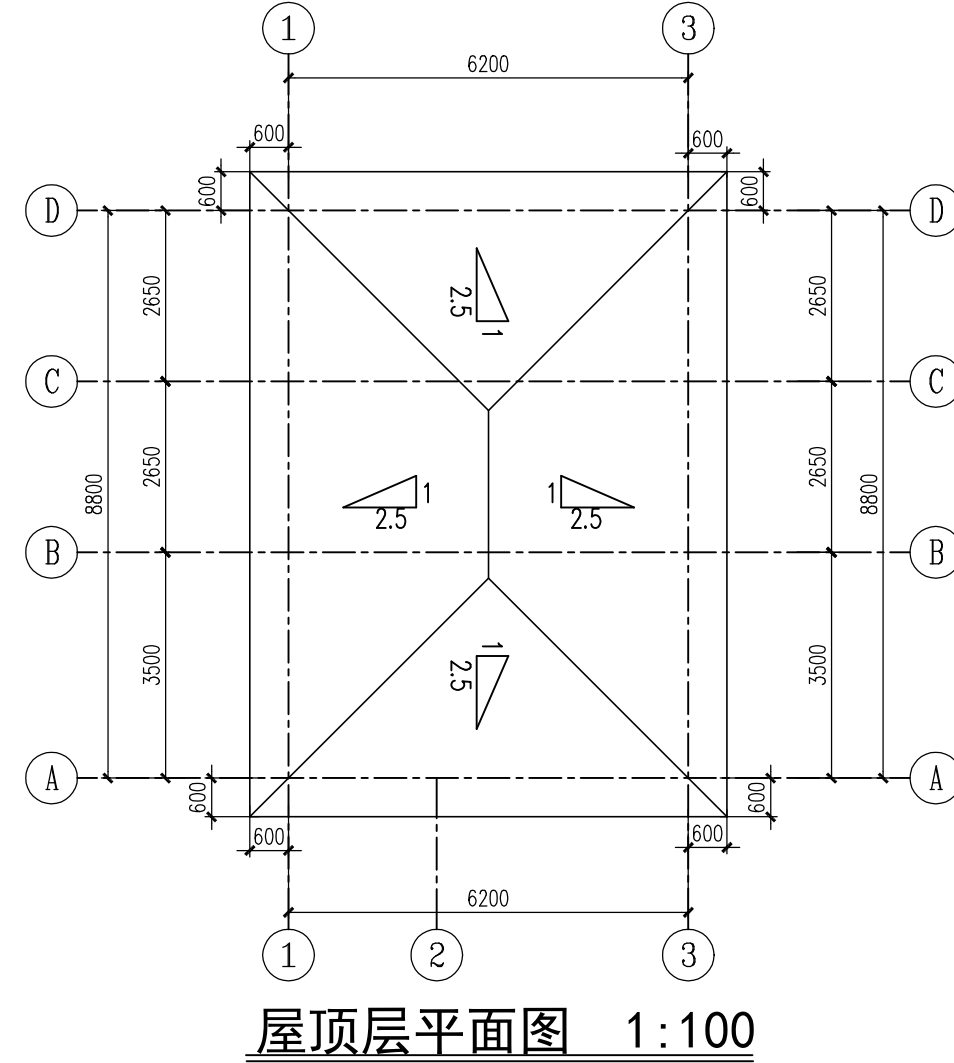
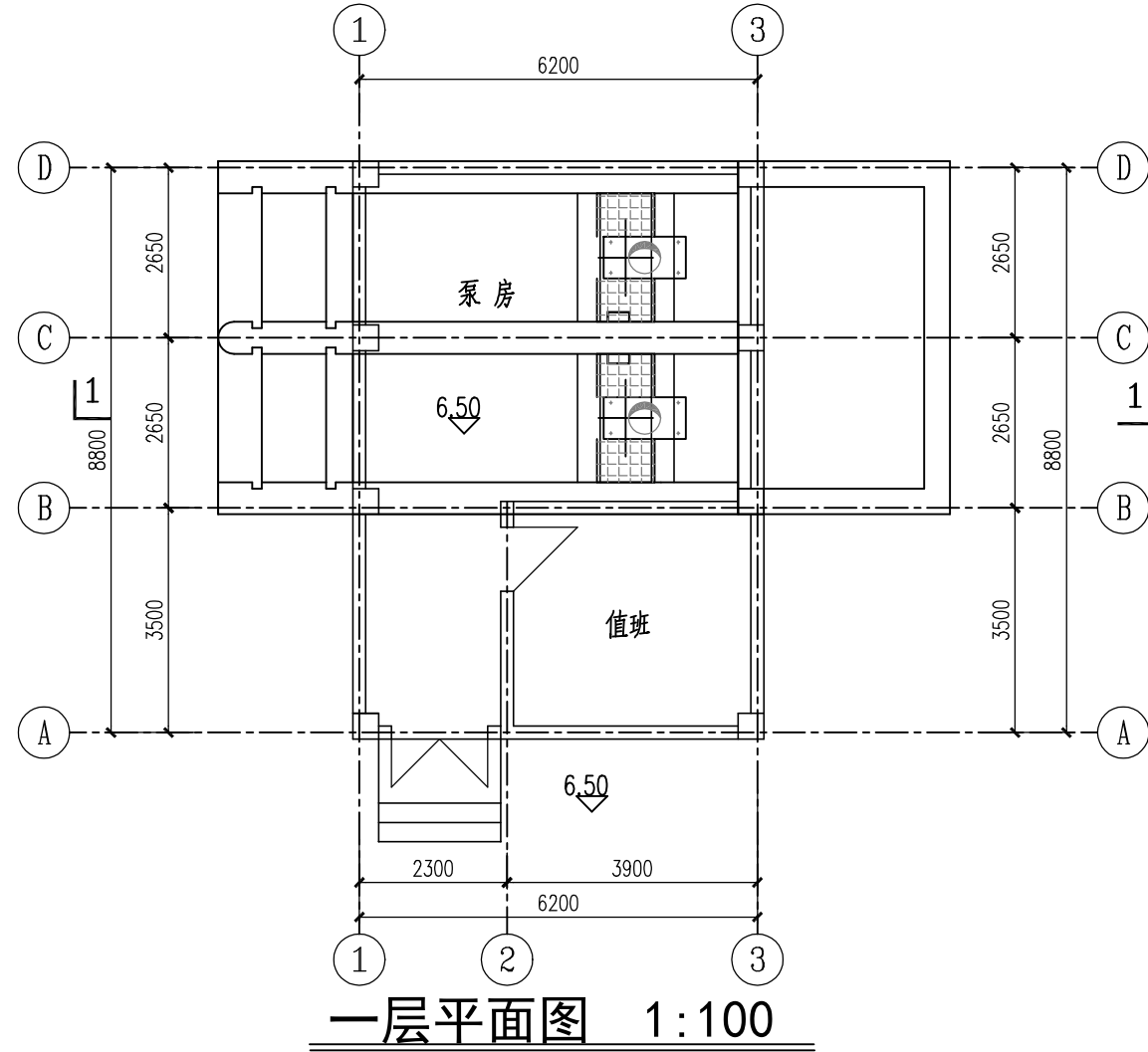


套绘图(CS03)

说明:

1. 图中横、纵坐标均以米计, 其中纵坐标为高程(吴淞高程)。

图例: 清淤土方



无锡市水利设计  
研究院有限公司

设计类型：  
河道整治

会 签 栏

专业	会 签 者	日期
规划		
结构		
地质		
水土保持		
移民		
环境保护		
电气		
造价		
水利机械		
采暖通风		
建筑		
观测		

建设单位

项目名称

社渚镇湖西村观庄联圩排涝站及排水涵  
建设工程

图 名

一层平面图  
屋顶层平面图

图 号： 01

图 别： 建筑

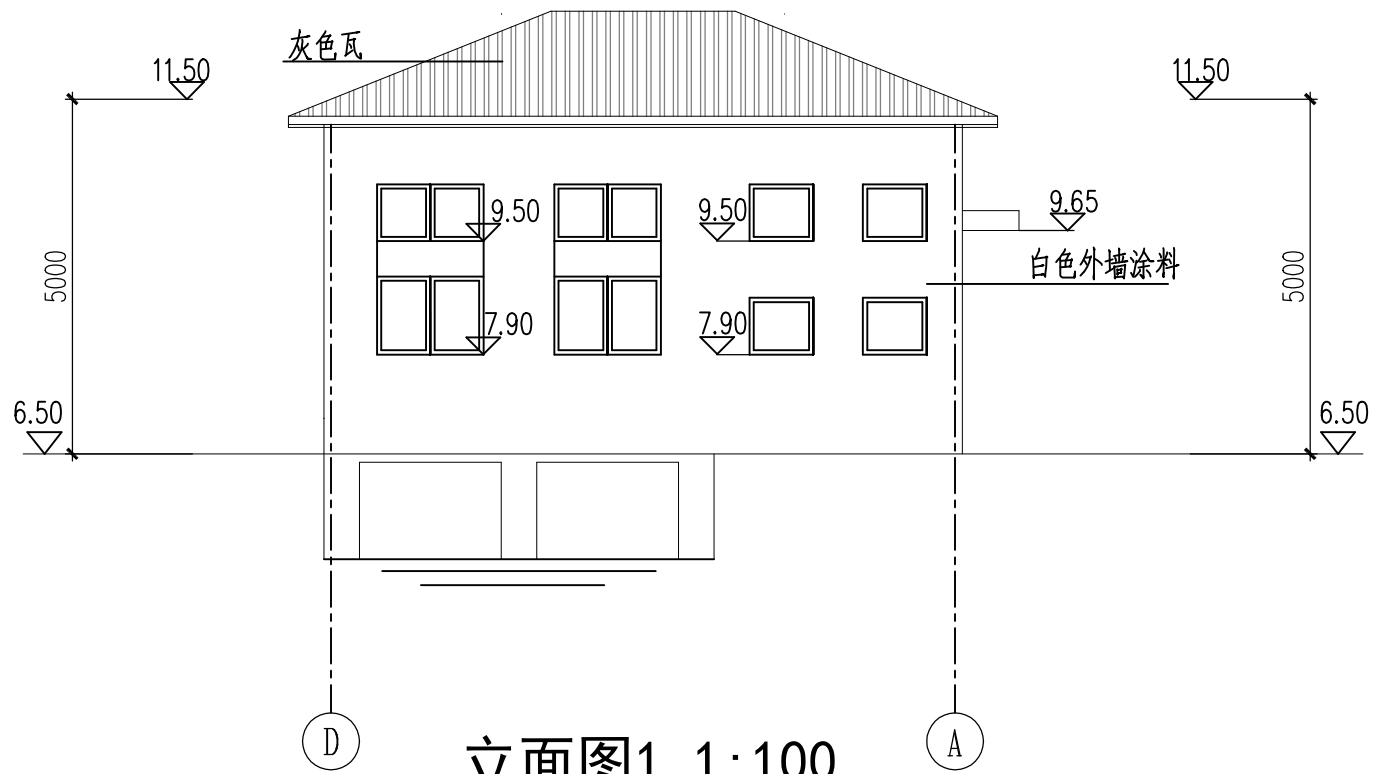
阶 段：

比 例：

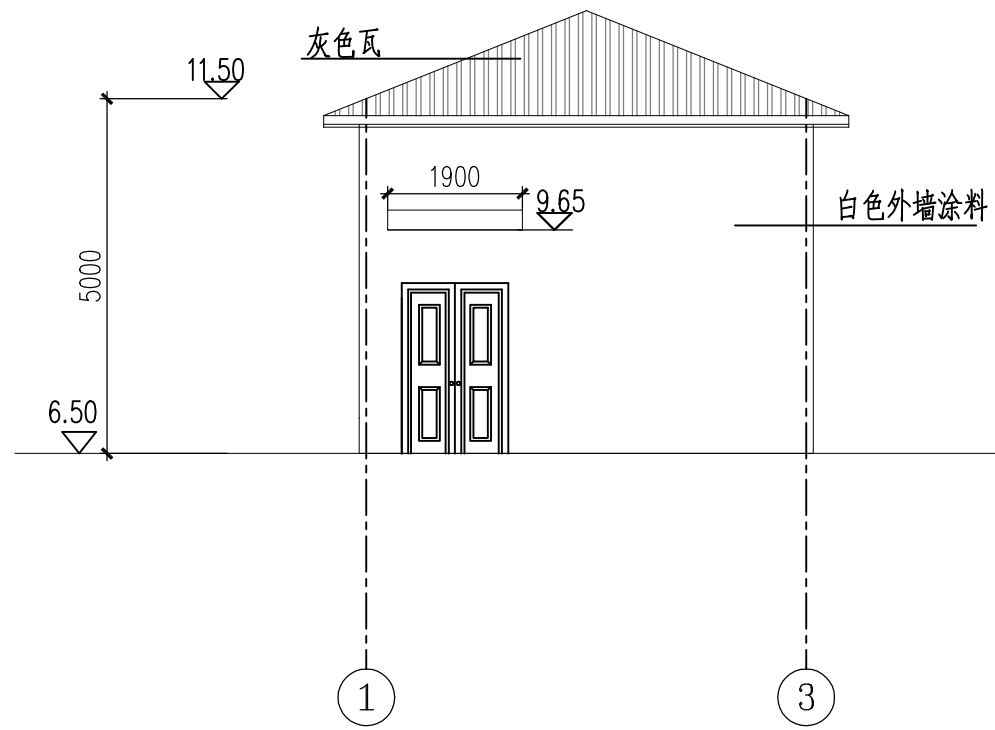
制图日期：

	签 名	日期
批 准		
核 定		
审 查		
项目负责		
校 核		
设 计		
制 图		

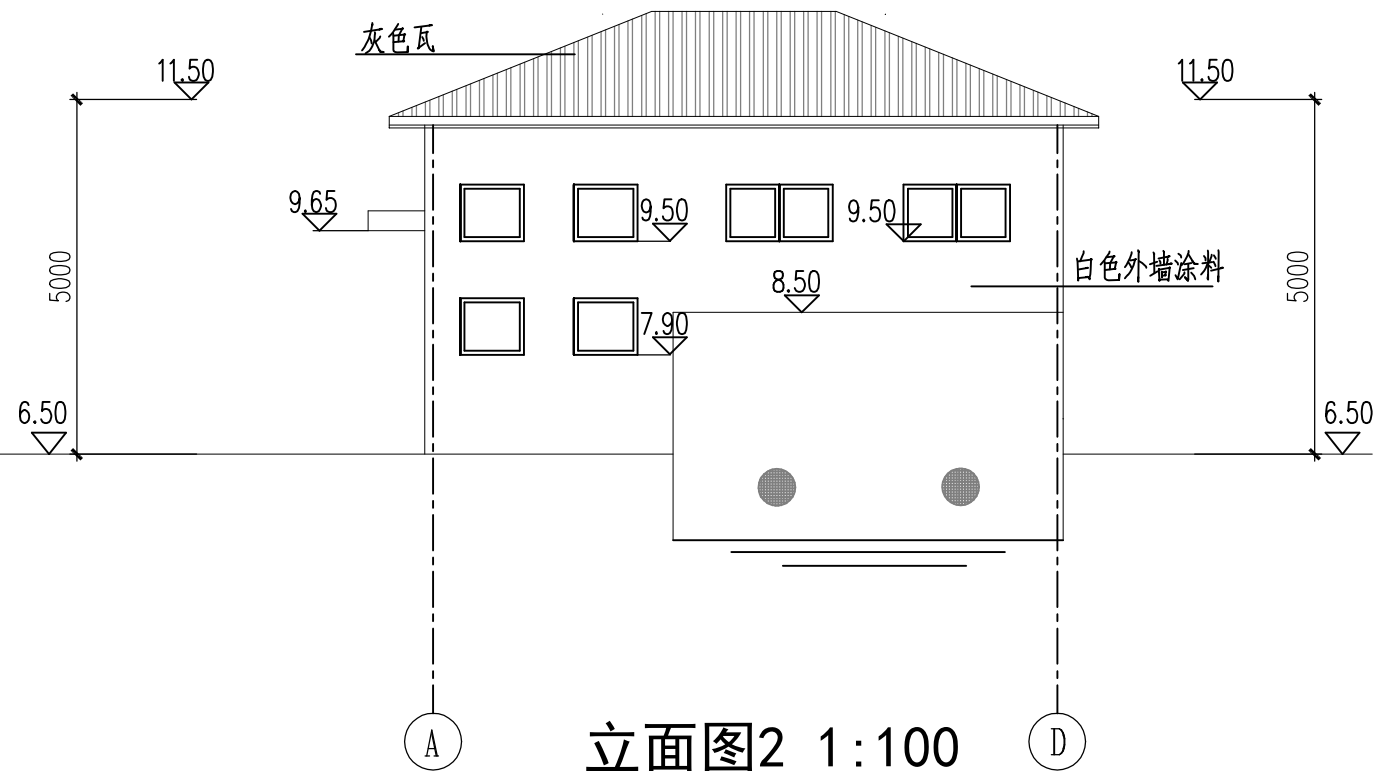




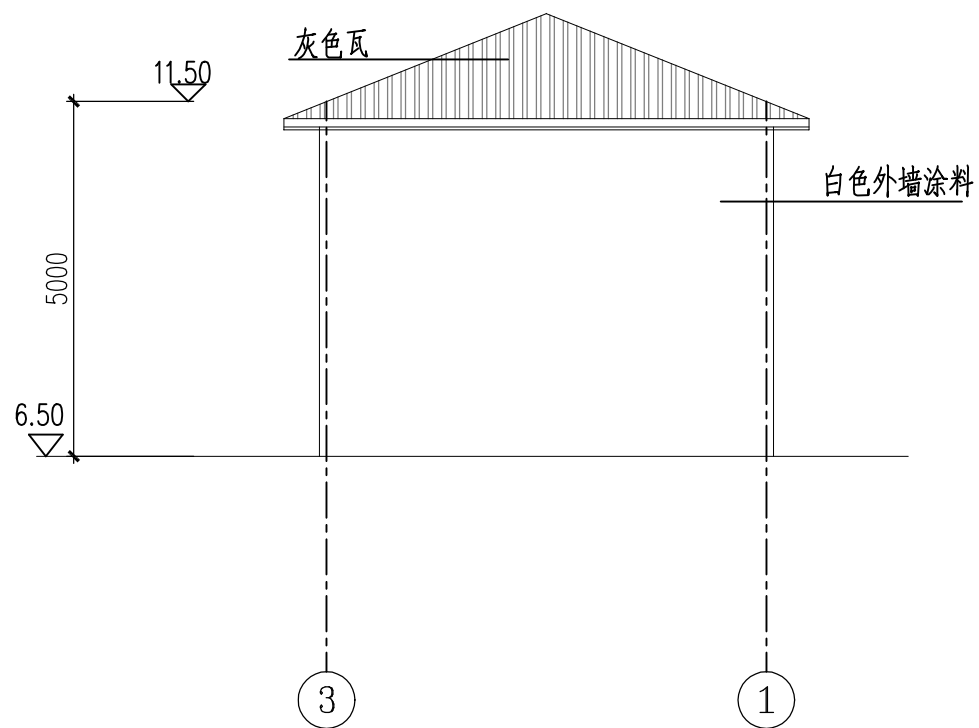
立面图1 1:100



立面图3 1:100



立面图2 1:100



立面图4 1:100

无锡市水利设计  
研究院有限公司

设计类型：  
河道整治

会 签 栏

专业	会 签 者	日期
规划		
结构		
地质		
水土保持		
移民		
环境保护		
电气		
造价		
水利机械		
采暖通风		
建筑		
观测		

建设单位

项目名称

社渚镇湖西村观庄联圩排涝站及排水涵  
建设工程

图 名

立面图

图 号: 02

图 别: 建筑

阶 段:

比 例:

制图日期:

	签 名	日期
批 准		
核 定		
审 查		
项目 负责 人		
校 核		
设 计		
制 图		

