

设计说明

一. 设计依据

- 《低压配电设计规范》 GB50054-2011
- 《电气装置安装工程接地装置施工及验收规范》 GB50169-2016
- 《电力工程电缆设计标准》 GB50217-2018
- 《城市道路交通设施设计规范》 (GB/50688-2011 2019年版)；
- 《道路交通安全违法行为图像取证技术规范》 (GA/T832-2014)；
- 《闯红灯自动记录系统通用技术条件》 (GA/T496-2014)；
- 《闯红灯自动记录系统验收技术规范》 (GA/T870-2010)；
- 《民用建筑电气设计标准》 (GB51348-2019)
- 《民用闭路电视系统工程技术规范》 (GB50198-2011)；
- 《安防视频监控技术要求》 (GA/T 367-2001)；
- 《安全防范监控数字视音频编解码技术要求》 (GB/T25724-2010)；
- 《公路交通工程钢结构防腐技术条件》 (GBT18226-2015)；
- 《江苏省公安厅 320 工程建设规范》；
- 《综合布线系统工程设计规范》 (GB50311-2016)；
- 《安全防范工程技术标准》 (GB50348 2018)；
- 《建筑物防雷设计规范》 (GB50057-2010)；
- 《道路交通信号控制机》 (GB25280-2010)；
- 《道路交通信号灯设置与安装规范》 (GB 14886-2016)；
- 《道路交通信号倒计时显示器》 (GA/T 508-2014)；
- 《城市交通设施设计规范》 (GB50688-2011)；
- 《公路交通工程钢结构防腐技术条件》 (GBT18226-2015)；
- 建设方相关要求和本单位道路专业条件等。

二. 设计范围

- 设计范围:规划道路 (永胜中路-漏湖中路)新建工程的科技设施。

三. 供电及控制系统

- 各交叉口信号灯机箱电源分别接自就近路灯控制箱或箱变；
- 本次实施的交叉口交通信号系统,接入各路口交通信号系统。
- 本工程中的交通信号控制应满足交通管理部门相关要求。

四. 管线敷设

- 电缆主干敷设采用全线穿聚乙烯管工艺,采用PE75管 (SDR17, PNO.8MPa, 热熔粘接)。
- 穿管在距机动车道侧的路缘石边0.5米。过路处在车行道下埋深0.7米,绿化带下埋深0.5米,并用C25以上素混凝土 (管顶0.4~0.6米)或穿钢管保护 (管顶0.3~0.4米)。
- 开挖基础采用10cm砂垫层,加砂回填管顶以上20cm,参见图集苏S01-2021。
- 信号灯交叉口管线原则为:预留过路管9根,另预留至信号灯或电子警察2根。以上管孔孔径为75mm。

- 结合周边道路规划及原设计图纸,本次设计尽可能利用原设计管线及交通手孔井,另在部分位置及过路处增加相应管线及手孔井 (详见平面图)。

五. 接地系统

交通信号配电箱及手孔井的接地装置采用热镀锌圆钢接地极 $\phi 40$ L=2.5M,上端部埋深1.0M,接地极连接热镀锌扁钢-40X4,实测接地电阻小于 1Ω ,详见国标02D561接地装置安装图集施工。

六. 其他

- 交通信号配电箱由专业设备供应商提供,并满足交通部门相关要求。
- 交通信号配电箱应配置浪涌保护器。
- 应建设方要求出本说明,具体内容请咨询相关设计单位。

科技设施主要材料表

编号	图例	名称	规格型号	数量	单位	备注
1		信号灯控制箱	智能联网可远控	1	个	新建
2		监控设备机箱		1	个	新建
3		电源箱		1	个	新建
4		聚乙烯管	PE75-FC			
5		电源进线和保护管	VV-1-3X10			配电箱电源线
6		信号灯控制线	RVV-4X1.5			
7		新建交通手孔井	内径500mmX500mm			含接地
8						
9						
10						
11						

haosen 浩森

江苏浩森建筑设计有限公司
Jiangsu Haosen Architectural Design Co.,Ltd.

建筑工程甲级 人防工程乙级
市政公用乙级 风景园林工程设计乙级
资质证书编号: A232016469

本图未经签名和盖章视为无效;本图设计内容未经本司许可不得在其他地方使用、抄袭或复制;不能量取图纸尺寸进行施工;如有任何不详细事宜,请在施工前与设计师会商。

岗位	人员	实名	签名
审定人			
项目负责人	季洪鼎		
专业负责人	谢红彬		
审核人	钟道正		
校对	左思伟		
设计	谢红彬		
绘图	谢红彬		

建设单位
常州武进区市政公用事业管理处

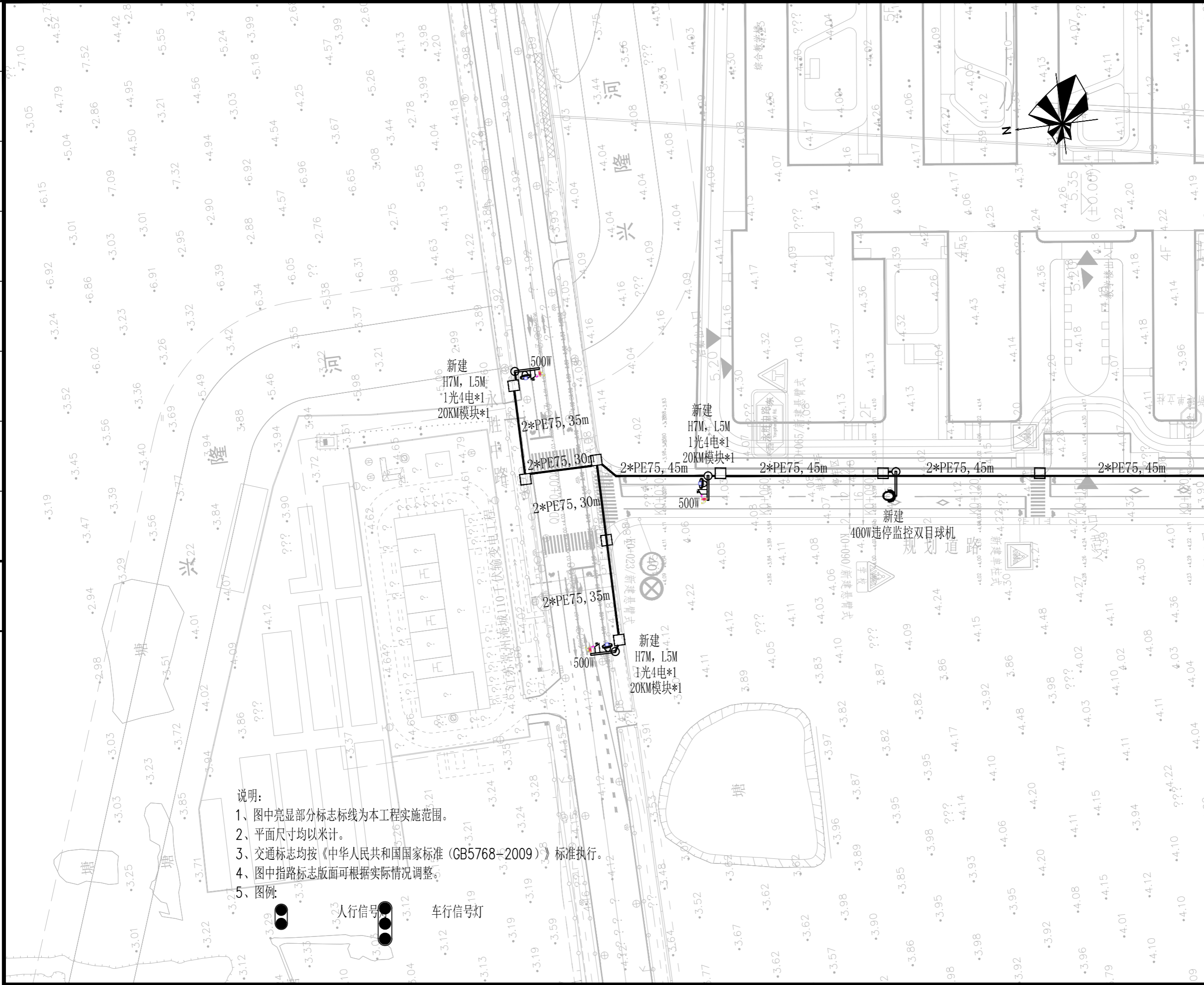
项目名称
规划道路 (永胜中路-漏湖中路)新建工程

子项目名称
交通工程

图名
科技设施设计说明及主要材料表

工程编号	2023-S-0022		
设计编号	0923-SZ-20		
阶段	施工图	日期	2023.12
专业	科技设施	图号	KS-01
版本号	A	比例	1:1000

专业	道路	专业	桥梁	专业	给水	专业	其他
姓名		姓名		姓名		姓名	
签名		签名		签名		签名	



- 说明:
- 1、图中亮显部分标志标线为本工程实施范围。
 - 2、平面尺寸均以米计。
 - 3、交通标志均按《中华人民共和国国家标准 (GB5768-2009)》标准执行。
 - 4、图中指路标志版面可根据实际情况调整。
 - 5、图例:



本图未经签名和盖章视为无效; 本图设计内容未经本公司许可不得在其他地方使用, 抄袭或复制; 不能量取图纸尺寸进行施工; 如有任何不详事宜, 请在施工前与设计师会商。

岗位	人员	实名	签名
审定人			
项目负责人	季洪鼎		
专业负责人	谢红彬		
审核人	钟道正		
校对	左思伟		
设计	谢红彬		
绘图	谢红彬		

建设单位
常州武进区市政公用事业管理处

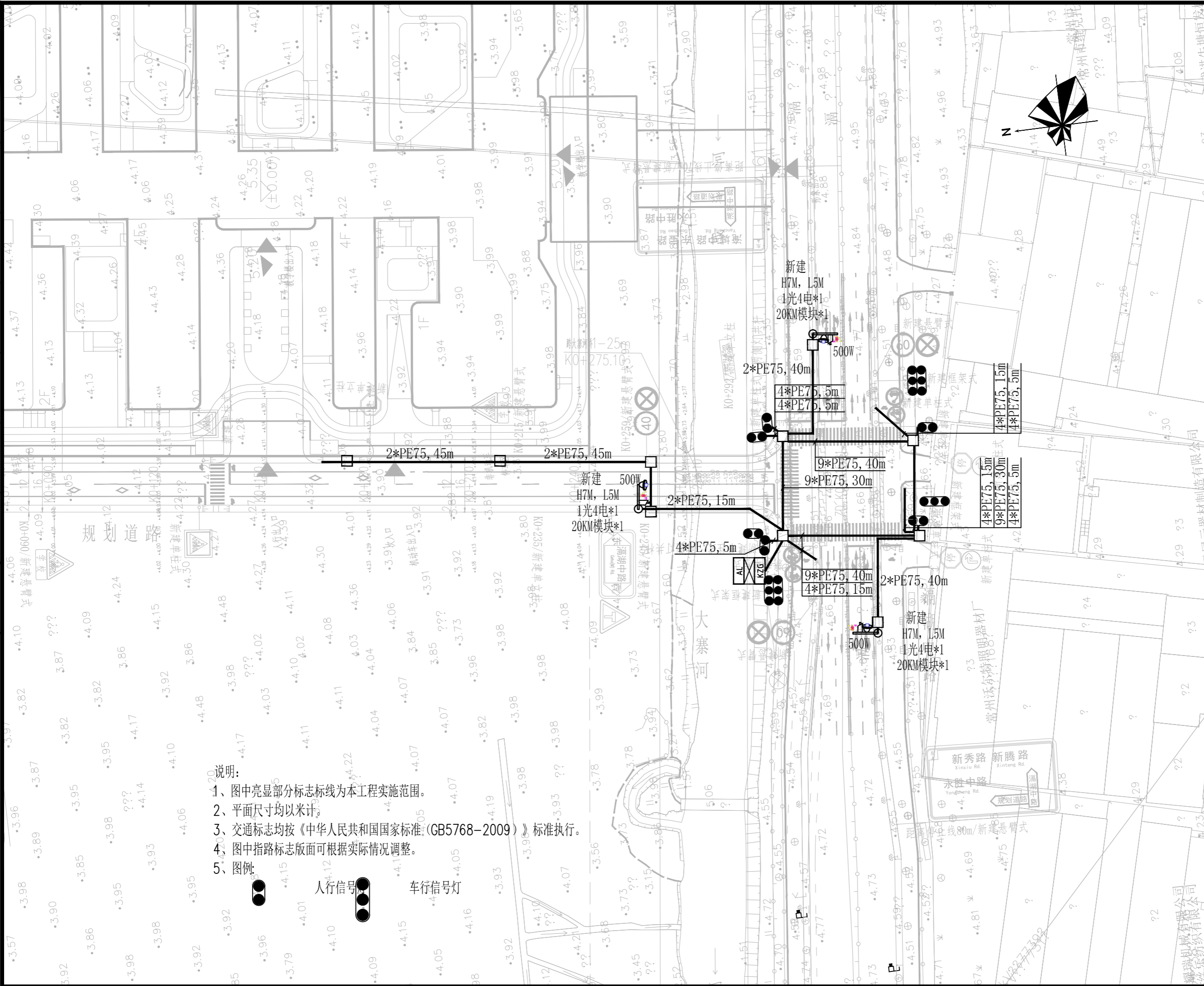
项目名称
规划道路(永胜中路-福湖中路)新建工程

子项目名称
交通工程

图名
科技设施平面布置图(一)

工程编号	2023-S-0022		
设计编号	0923-SZ-20		
阶段	施工图	日期	2023.12
专业	科技设施	图号	KS-05
版本号	A	比例	1:1000

会签栏	专业	道路	专业	桥梁	专业	给水	专业	其它	专业	签名



- 说明:
- 1、图中亮显部分标志标线为本工程实施范围。
 - 2、平面尺寸均以米计。
 - 3、交通标志均按《中华人民共和国国家标准(GB5768-2009)》标准执行。
 - 4、图中指路标志版面可根据实际情况调整。
 - 5、图例:



haosen 浩森

江苏浩森建筑设计有限公司
Jiangsu Haosen Architectural Design Co., Ltd.

建筑工程甲级 人防工程乙级
市政公用乙级 风景园林工程设计乙级
资质证书编号: A232016469

本图未经签名和盖章视为无效; 本图设计内容未经本司许可不能在其他地方使用、抄袭或复制; 不能量取图纸尺寸进行施工; 如有任何不详事宜, 请在施工前与设计师会商。

岗位	人员	实名	签名
审定人			
项目负责人	季洪鼎		
专业负责人	谢红彬		
审核人	钟道正		
校对	左思伟		
设计	谢红彬		
绘图	谢红彬		

建设单位
常州武进区市政公用事业管理处

项目名称
规划道路(永胜中路-湖湖中路)新建工程

子项目名称
交通工程

图名
科技设施平面布置图(二)

工程编号	2023-S-0022		
设计编号	0923-SZ-20		
阶段	施工图	日期	2023.12
专业	科技设施	图号	KS-06
版本号	A	比例	1:1000

姓名
专业
其它
姓名
专业
给排水
姓名
专业
桥梁
姓名
专业
暖通
姓名
专业
电气
姓名
专业
结构
姓名
专业
其他

设计说明

一、工程概况

- 本工程为科技设施支撑结构施工图。支撑结构均为焊接钢管（正八角、圆管）钢结构。
- 图中尺寸除标高以米为单位外，其余均以毫米为单位，图中0.000标高为构件所在地坪面标高。
- 未经技术鉴定或设计许可，不得改变结构的用途和使用环境。

二、设计依据

- 采用现行国家标准、规范、规程主要有：
 建筑结构荷载规范 GB50009-2012
 混凝土结构设计规范 GB50010-2010 2015版
 建筑抗震设计规范 GB50011-2010 2016年版
 建筑地基基础设计规范 GB50007-2011
 钢结构设计规范 GB50017-2017
 钢结构单管通信塔技术规程 CECS236:2008
- 本工程在设计考虑的环境类别中的主要结构设计使用年限为50年。
- 本工程抗震设防类别为丙类建筑，抗震设防烈度为7度，第一组，建筑结构安全等级为二级，地基基础设计等级为丙级。
- 本工程混凝土结构的环境类别为二（a）类。

三、主要设计荷载

- 基本风压0.55KN/M²，基本雪压0.20KN/M²。
- 悬臂横梁均布恒载按0.05KN/M计。

四、材料选用

- 钢材：本工程除注明者外钢材均采用Q235-B级钢，能应符合国家标准《碳素结构钢》GB/T700-2006的规定。
- 焊接连接材料：
 - 手工焊时，对接焊缝采用E4315、E4316型焊条，其它可采用E4303型焊条，焊条应符合现行国家标准《碳钢焊条》(GB/T5117-1995)的规定。
 - 自动焊或半自动焊接采用H08A、H08MnA焊丝并配以相应焊剂，焊丝、焊剂性能需符合现行国家标准。
- 焊接质量等级：

全熔透焊缝的质量等级均为二级,并应符合与母材等强的要求。其余焊缝的外观质量标准为三级。

3、锚栓. 螺栓连接材料:

- 普通螺栓采用C级及配套的螺母、垫圈，性能等级为4.6级。
 - 锚栓采用Q235-B级钢制作。
 - 混凝土：混凝土强度等级均为C25
 - 钢筋：--HPB300级钢， --HRB335级钢。
- 钢筋保护层厚度、钢筋的锚固、搭接要求均按22G101图集相应要求。

五、地基及基础

- 本工程地基承载力特征值设计取值90KPa。基底局部不良地基可采用碎石换填并分层压实，
- 所有基础周围回填土采用粉质粘土（或粘土），应分层夯实，压实系数不小于0.94。

六、钢结构防腐:

- 钢构件在焊接后均要进行打磨处理,之后采用热浸镀锌处理,锌附着量不低于550g/m²。螺栓等紧固件表面镀锌350g/m。

七、其它:

- 钢结构的制作和安装应符合《钢结构工程施工质量验收标准》GB50205-2020的规定。
- 钢构件上所有螺栓开孔均应采用钻成孔。
- 基础浇筑时注意顶面平整,调整好地脚螺栓与基础对中且调整好安装角度。
- 在施工中注意对外露地脚螺栓外露螺纹部分进行妥善保护。
- 应建设方要求出本说明,具体内容请咨询相关设计单位。

haosen 浩森

江苏浩森建筑设计有限公司
Jiangsu Haosen Architectural Design Co.,Ltd.

建筑工程甲级 人防工程乙级
市政公用乙级 风景园林工程设计乙级
资质证书编号: A232016469

本图未经签名和盖章视为无效;本图设计内容未经本司许可不得在其他地方使用、抄袭或复制;不能量取图纸尺寸进行施工;如有任何不详细事宜,请在施工前与设计师会商。

岗位	姓名	签名
审定人		
项目负责人	季洪鼎	
专业负责人	谢红彬	
审核人	钟道正	
校对	左思伟	
设计	谢红彬	
绘图	谢红彬	

建设单位
常州武进区市政公用事业管理处

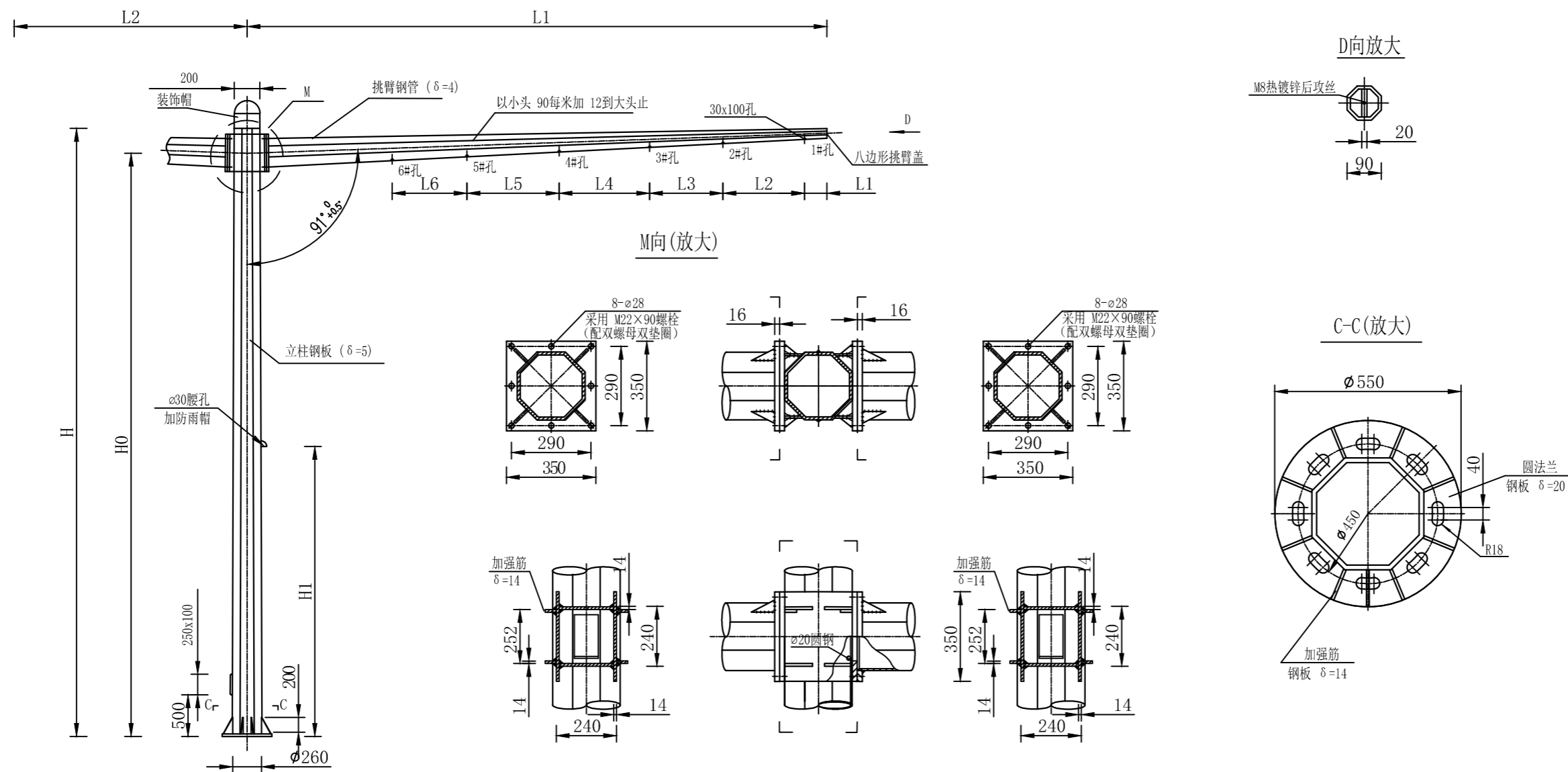
项目名称
规划道路(永胜中路-漏湖中路)新建工程

子项目名称
交通工程

图名
科技设施杆件预埋件设计说明

工程编号	2023-S-0022		
设计编号	0923-SZ-20		
阶段	施工图	日期	2023.12
专业	科技设施	图号	KS-07
版本号	A	比例	1:1000

姓名
专业
其它
姓名
专业
给排水
姓名
专业
桥梁
姓名
专业
道路
会签栏



立面图

技术要求:

1. 各电焊处焊接要牢固, 不得虚焊;
2. 表面需热镀锌处理, 镀锌后要矫正;
3. 各电缆出口要求光滑, 以防止电缆划伤;
4. 安装后杆件挑臂应与道路中心线垂直;
5. 立杆与横杆均为正八边形锥杆;
6. 配套基础预埋件为JC18 (八头 $\phi 450-1300$);
7. 基础开挖尺寸: 长1200mm*宽1200mm*深1500mm, 采用C25混凝土;
8. 本设计竖杆高度H不大于7.3米。

haosen 浩森

江苏浩森建筑设计有限公司
Jiangsu Haosen Architectural Design Co., Ltd.

建筑工程甲级 人防工程乙级
市政公用乙级 风景园林工程设计乙级
资质证书编号: A232016469

本图未经签名和盖章视为无效; 本图设计内容未经本司许可不得在其他地方使用、抄袭或复制; 不能量取图纸尺寸进行施工; 如有任何不详事宜, 请在施工前与设计师会商。

岗位	人员	实名	签名
审定人			
项目负责人	季洪鼎		
专业负责人	谢红彬		
审核人	钟道正		
校对	左思伟		
设计	谢红彬		
绘图	谢红彬		

建设单位
常州武进区市政公用事业管理处

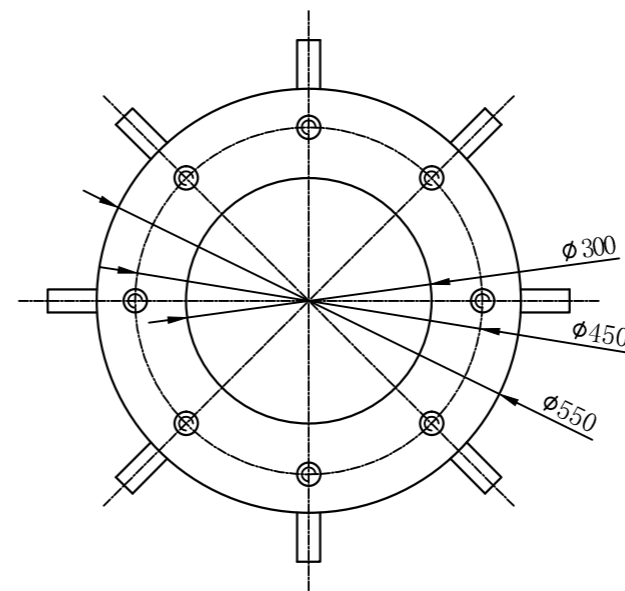
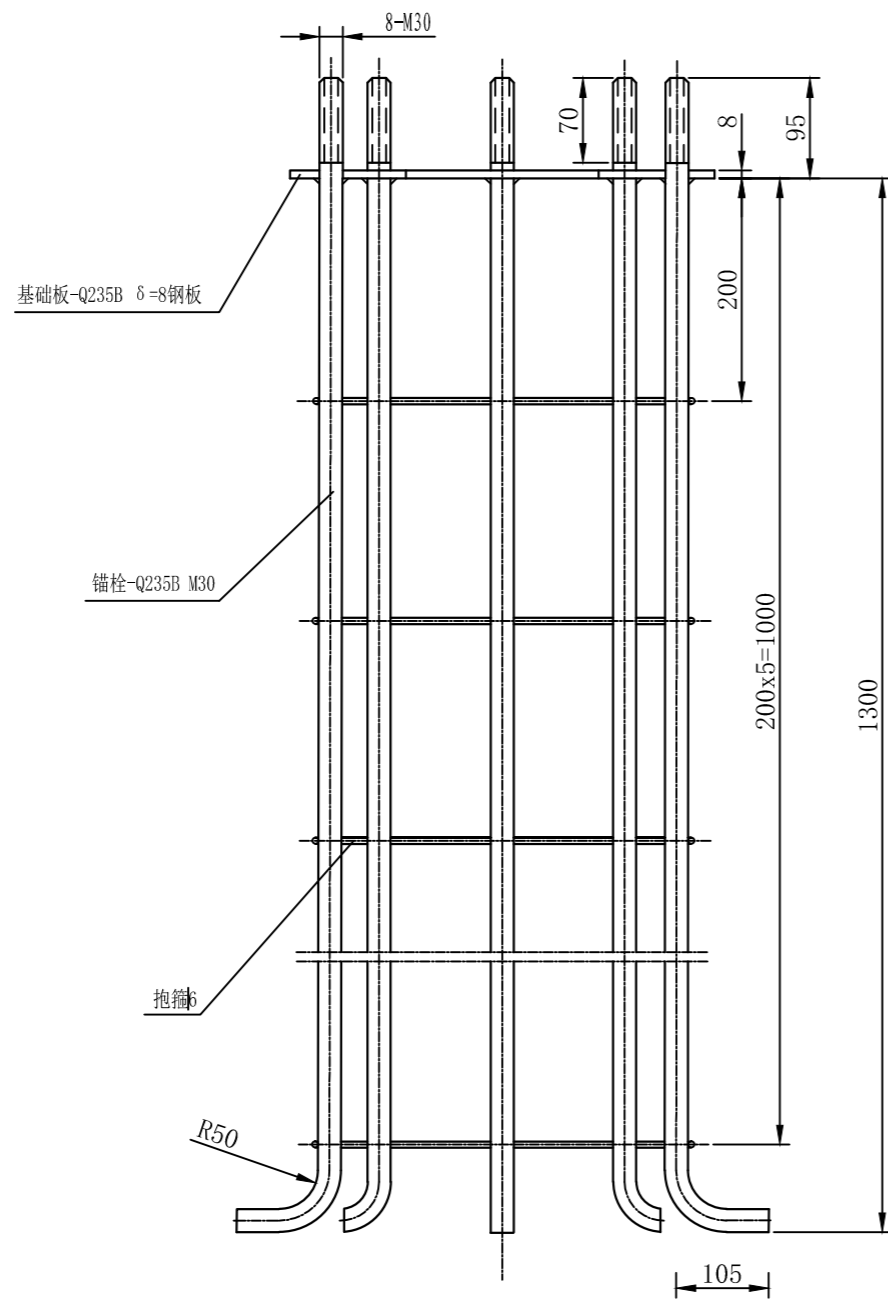
项目名称
规划道路(永胜中路-漏湖中路)新建工程

子项目名称
交通工程

图名
八角单臂监控杆结构示意图

工程编号	2023-S-0022		
设计编号	0923-SZ-20		
阶段	施工图	日期	2023.12
专业	科技设施	图号	KS-08
版本号	A	比例	1:1000

姓名
专业
其它
姓名
专业
给排水
姓名
专业
桥梁
姓名
专业
道路
会签栏



技术要求:

1. 各电焊处焊接要牢固，不得虚焊；
2. M30螺纹要清晰，制成后每个M30旋上2只六角镀锌螺母，中间隔1只平垫圈，同时必须涂好牛油；
3. 锚栓和基础板平面焊接要垂直。
4. 应建设方要求出本图，具体内容请咨询相关设计单位。

haosen 浩森

江苏浩森建筑设计有限公司
Jiangsu Haosen Architectural Design Co.,Ltd.

建筑工程甲级 人防工程乙级
市政公用乙级 风景园林工程设计乙级
资质证书编号: A232016469

本图未经签名和盖章视为无效；本图设计内容未经本司许可不能在其他地方使用、抄袭或复制；不能量取图纸尺寸进行施工；如有任何不详事宜，请在施工前与设计师会商。

岗位	人员	实名	签名
审定人			
项目负责人	季洪鼎		
专业负责人	谢红彬		
审核人	钟道正		
校对	左思伟		
设计	谢红彬		
绘图	谢红彬		

建设单位
常州武进区市政公用事业管理处

项目名称
规划道路(永胜中路-漏湖中路)新建工程

子项目名称
交通工程

图名
JC18预埋锚栓示意图

工程编号	2023-S-0022		
设计编号	0923-SZ-20		
阶段	施工图	日期	2023.12
专业	科技设施	图号	KS-09
版本号	A	比例	1:1000

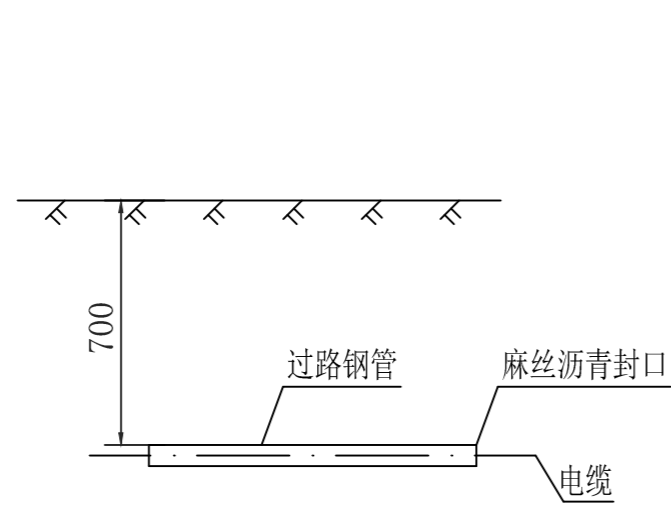
姓名
专业
其它
姓名
专业
给排水
姓名
专业
桥梁
姓名
专业
道路
会签栏

haosen 浩森

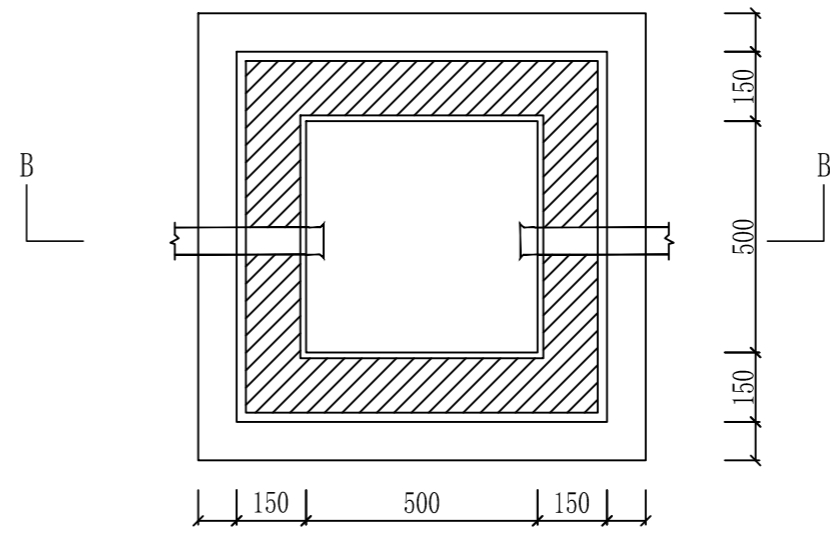
江苏浩森建筑设计有限公司
Jiangsu Haosen Architectural Design Co.,Ltd.

建筑工程甲级 人防工程乙级
市政公用乙级 风景园林工程设计乙级
资质证书编号: A232016469

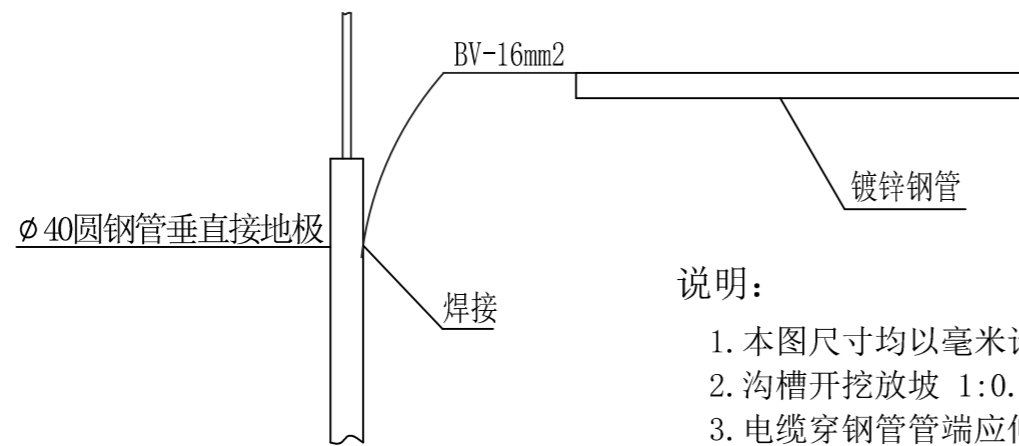
本图未经签名和盖章视为无效;本图设计内容未经本司许可不能在其他地方使用、抄袭或复制;不能量取图纸尺寸进行施工;如有任何不详细事宜,请在施工前与设计师会商。



电缆过路敷设断面图



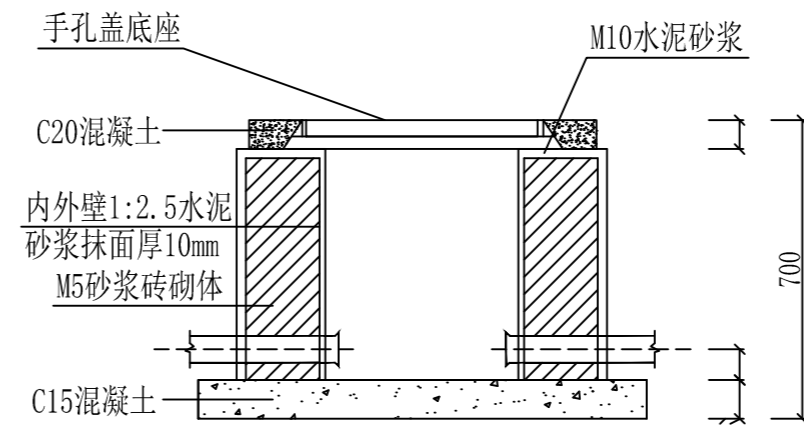
手孔平面大样图



电缆保护钢管接地

说明:

1. 本图尺寸均以毫米计;
2. 沟槽开挖放坡 1:0.3;
3. 电缆穿钢管管端应伸出路基500~1000, 管端用麻丝沥青油封口。
4. 手孔井电缆保护管的规格及根数由工程具体确定, 图中尺寸供参考。
5. 手孔井电缆保护管的规格及根数由工程具体确定, 图中尺寸供参考。
6. 手孔井施工完毕, 管线间应用沥青封堵严密。
7. 侧墙采用MU5烧结普通砖和M5水泥砂浆。
8. 应建设方要求出本图, 具体内容请咨询相关设计单位。



手孔B-B剖面大样图

岗位	人员	实名	签名
审定人			
项目负责人	季洪鼎		
专业负责人	谢红彬		
审核人	钟道正		
校对	左思伟		
设计	谢红彬		
绘图	谢红彬		

建设单位
常州武进区市政公用事业管理处

项目名称
规划道路(永胜中路-漏湖中路)新建工程

子项目名称
交通工程

图名
电缆埋地敷设和手孔大样示意图

工程编号	2023-S-0022		
设计编号	0923-SZ-20		
阶段	施工图	日期	2023.12
专业	科技设施	图号	KS-10
版本号	A	比例	1:1000