



中国水产科学研究院淡水渔业研究中心
FRESHWATER FISHERIES RESEARCH CENTER, CAFS

合作设计单位:

Notes:
1. This drawing and design are copyright and no portion may be reproduced without the permission of the Company.
2. Do not scale. Use written dimensions only.
3. This drawing is to be read in conjunction with the Specification and Conditions of Contract.
4. Drawing not showing the last revision are to be cancelled.

注意:
1. 未经允许, 任何人不得私自制作任何部分之副本。
2. 切勿以比例量取此图, 一切以图内数字所示为准。
3. 查阅此图时, 须同时阅读合同条款。
4. 此图以最新版本为准, 其他旧版自动作废。

项目名称: 金坛国家现代农业产业园
朱林河蟹智慧养殖基地基
础设施建设项目
子项:

KEY PLAN

DESIGNED BY 设计

DRAWN BY 制图

REVISION BY 校对

CHECKED BY 审核

STAMP

SHEET TITLE

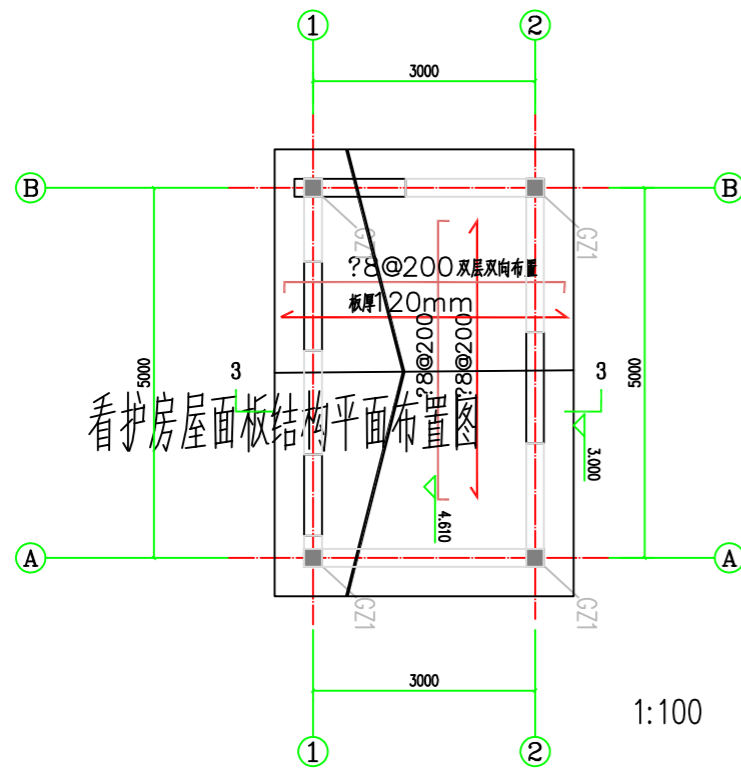
看护房详图四

SCALE 比例

SHEET NO. 图号

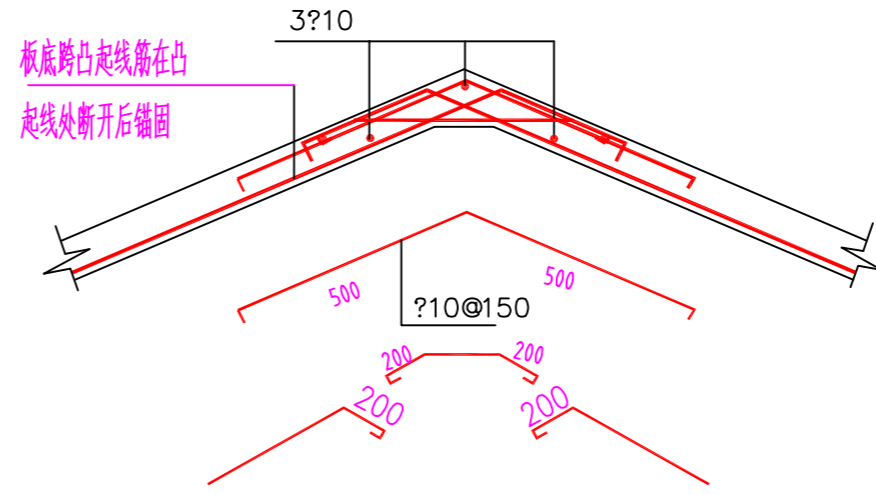
5-5

Date 日期 202402



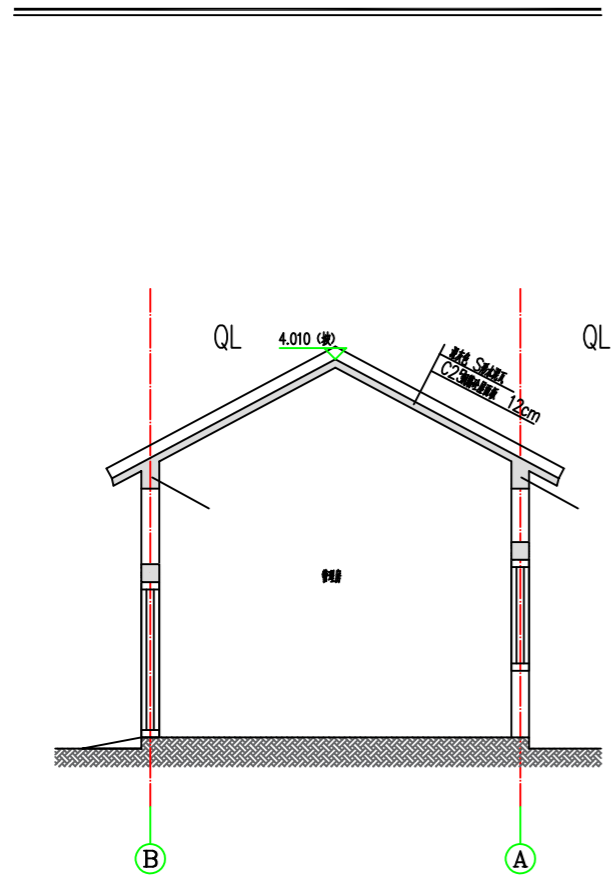
看护房屋面板结构平面布置图

1:100

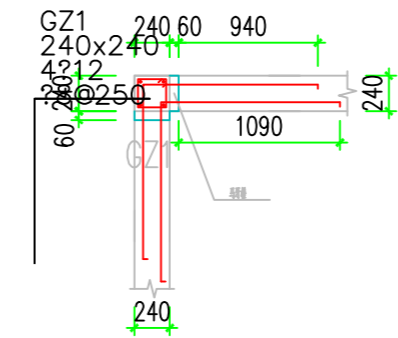
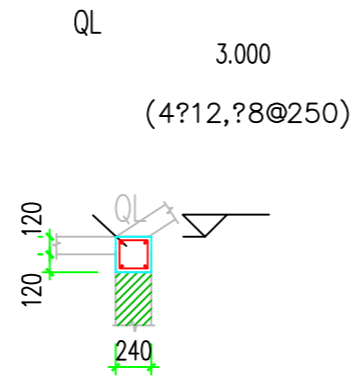


板底凸起起线筋在凸
起线处断开后锚固

屋脊线处构造做法(凸起转角处)



3-3剖面图



- 墙体采用MU15 烧结页岩砖, M10 水泥砂浆, 混凝土梁柱等级为C30; 梁、柱保护层厚度为30mm, 板保护层厚度为20mm, 圈梁强度等级为C25; 主筋采用HRB400 钢筋, 箍筋采用HPB300 钢筋。

说明 5. 图中尺寸以毫米计, 标高以米计。

- 屋面板采用C30 混凝土板, 板厚为120mm, 板顶标高为4.6100m。
- 未注明的内外墙厚度均为240mm, 墙体的具体定位详见建筑平面图, 未注明的墙、梁、柱均轴线居中。
- 各洞口上部均设置混凝土过梁, 洞口尺寸及定位见建筑平面图, 过梁尺寸参见图集G322-1, 荷载等级取3级。