

社渚镇监督管理局、税务局敞墙透绿工程方案设计

景观施工图

出图日期/ISSUED:
2024-03



图纸目录

项目名称	社渚镇监督管理局、税务局敞墙透绿工程方案设计					项目编号	ZJ2022-9197
子项名称						专业	园建
序号	图纸名称	图号	修改版次	出图日期	图幅	备注	
01	设计总说明（一）	SM-01			A2		
02	设计总说明（二）	SM-02			A2		
03	图纸说明（一）	SM-04			A2		
04	图纸说明（二）	SM-05			A2		
05	现状改造分析平面图	ZS-01			A2		
06	景观索引总平面图	ZS-02			A2		
07	景观竖向总平面图	ZS-03			A2		
08	景观尺寸总平面图	ZS-04			A2		
09	景观网格总平面图	ZS-05			A2		
10	公共服务设施总平面图	ZS-06			A2		
11	监控及车行识别系统总平面图	ZS-07			A2		
12	道路标准平面图	TS-1.1			A2		
13	道路做法详图	TS-1.2			A2		
14	现场台阶面层更换标准详图	TS-1.3			A2		
15	道路雨水口及无障碍详图	TS-1.4			A2		
16	硬质绿化井盖详图	TS-1.5			A2		
17	沥青路井盖详图	TS-1.6			A2		
18	钢梯重新粉刷示意图	TS-2.1			A2		
19	主入口LOGO景墙一平立面图	LD-1.1			A2		
20	主入口LOGO景墙二平立面图	LD-1.2			A2		
21	主入口LOGO景墙一、二立面图	LD-1.3			A2		
22	主入口LOGO景墙详图	LD-1.4			A2		
23	汀步休闲区详图	LD-2.1			A2		
24	新做花坛详图	LD-2.2			A2		
25	砾石区详图	LD-3.1			A2		
26	砾石区雨水口详图	LD-3.2			A2		
27							
项目负责人	俞松东	设计人	李	校对	华		

设计总说明(一)

1. 工程名称: 社渚镇监督管理局、税务局 敞墙透绿工程方案设计

工程地点: 社渚税务分局、市场监督管理局社渚分局

2. 设计依据:

- 2.1 经过城建、人防、环保、消防等部门盖章同意的总平面布置图。
- 2.2 甲方对乙方的设计委托书。
- 2.3 甲方认可的景观规划方案图。
- 2.4 遵从以下规范同时遵从国家建设部有关的规划、设计规范、规定要求。

《公园设计规范》	GB51192-2016
《建筑地面设计规范》	GB50037-2013
《建筑物防雷设计规范》	GB50057-2010
《建筑物电子信息系统防雷技术规范》	GB50343-2012
《民用建筑设计统一标准》	GB50352-2019
《建筑设计防火规范》	GB50016-2014(2018年版)
《汽车库、修车库、停车场设计防火规范》	GB50067-2014
《无障碍设计规范》	GB50763-2012
《建筑结构荷载规范》	GB50009-2012
《混凝土结构设计规范》	GB50010-2010(2015年版)
《砌体结构设计规范》	GB50003-2011
《建筑地基基础设计规范》	GB50007-2011
《建筑地基处理技术规范》	JGJ 79-2012
《钢结构设计标准》	GB50017-2017
《木结构设计标准》	GB50005-2017
《混凝土结构施工图平面整体表示方法制图规则和构造详图》16G101-1	
《挡土墙》	04J008
《环境景观室外工程细部构造》	15J012-1
《室外工程》	12J003
《种植屋面工程技术规程》	JGJ155-2013
《园林树木栽植规程》(试行)	DB33/T1009.1-2001
《园林植物养护管理技术规程》(试行)	DB33/T1009.6-2001

3. 设计程度:

按照建设部2016年版《建筑工程设计文件编制深度的规定》中施工图设计深度及园林绿化设计本设计单位根据甲乙双方合同确定的设计深度进行编制。

4. 设计内容、范围:

工程量: 根据预算面积为准。施工图包括: 地面铺装、景观构筑物等室外工程。

5. 前言:

- 5.1 施工方务必仔细阅读景观施工说明和景观施工图。
- 5.2 施工方应严格按景观设计施工图实施, 报价前应仔细阅读景观施工蓝图, 及时整理该图意见并在报价前提出。若因施工方该图不准所造成的造价失准等问题, 后果由施工方负责。施工中严禁以采购困难、加工工艺等为由变更原景观设计。
- 5.3 对于施工过程中的现场问题, 施工方必须收集成文, 交建设方通知景观设计方确定, 未经设计方书面认可(即使其它方同意), 景观设计方将不对最终景观效果和所产生的一切后果负责, 并可拒绝签署其它擅自变更后的施工成果文件。
- 5.4 施工联系单须及时递交景观设计方, 严禁施工结束时一次递交。
- 5.5 对于施工中的问题, 施工方有责任及时分类, 按事情轻重缓急, 综合成文, 由建设方转交景观设计方。

6. 技术说明及要求:

- 6.1 本施工图根据甲方提供的总图绘制。以建筑为平面放样控制点, 平面定位、标高及起坡以景观施工图为准如产生误差, 应根据现场实际情况做适当调整。
- 6.2 本工程设计标高采用绝对标高(业主提供), 绝对标高采用黄海高程系。

- 6.3 本工程图纸尺寸以毫米(mm)为单位, 标高以米(m)为单位(特殊说明除外)。
- 6.4 本工程设计中所有材料配合比除注明重量比外, 其余均为体积比。
- 6.5 本工程各种材料做法标注顺序自上而下: 垂直面上是以施工先后顺序注写; 标准顺序自上而下, 水平面上是按实际的材料层次注写。
- 6.6 所有外装饰材料色彩需报小样并做不小于4m²的施工样板经三方确认后后方可大面积施工。
- 6.7 地下管线应在绿化施工前铺设, 并应绕开乔木铺设。
- 6.8 各类设备应在本工程土建筑施工之前由甲方负责组织相关的设备技术施工图, 经本设计单位审核后, 厂家或安装单位派人赴现场配合土建筑施工。
- 6.9 所有水池或水系施工时必须配合各专业施工图纸预留孔洞、预埋套管。
- 6.10 施工安装必须严格遵守国家颁布的有关标准及各项施工验收规范的规定, 并与结构、水、电、绿化配置等专业施工图纸密切配合。
- 6.11 设计选用新型材料产品时, 其产品的质量和性能必须经过检验符合国家标准后才能使用, 并由生产厂家负责指导施工, 以保证施工质量。
- 6.12 本工程中, 除图中注明外, 未说明事宜均按照国家相关规范实施。施工中如有不详, 按有关施工及验收规范处理或及时与甲方和景观设计方联系解决。

7. 安全措施:

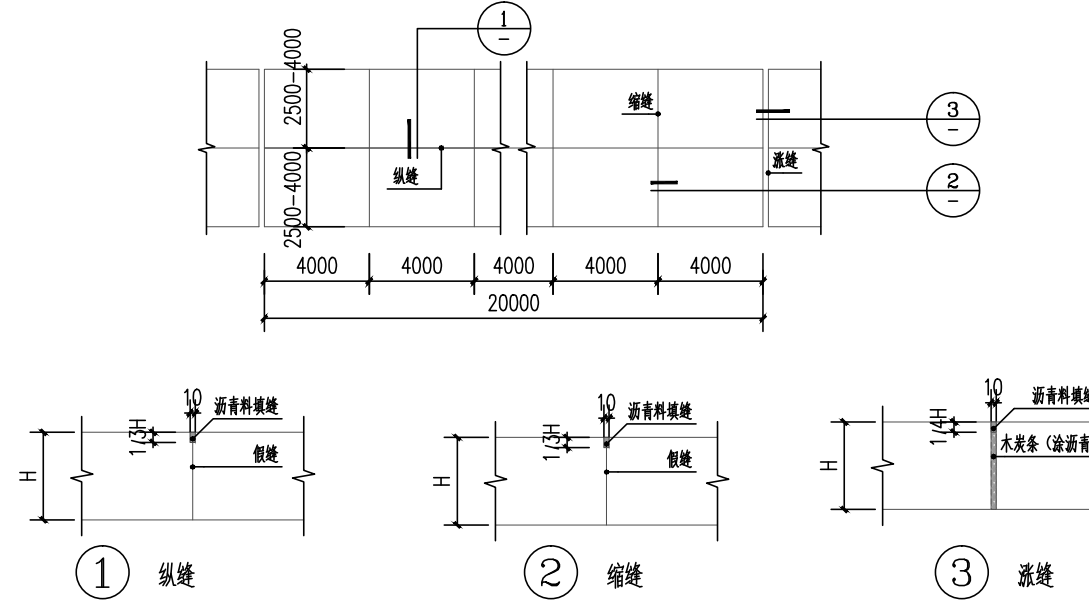
本工程所有的设计项目均需满足国家及地方现行工程建设规范。

8. 硬景部分:

- 8.1 做法说明: 除图纸中另有要求或另有工程做法的详细说明外, 均按此工程做法的要求施工, 如图纸与现场有任何偏差, 施工方应及时通知设计师, 变更前需要得到业主和设计师的批准。
- 8.2 广场地面:
 - 8.2.1 地面垫层应铺设在均匀密实的基土上, 耕土和淤泥必须挖除后用素土分层夯实。地基土质较差时, 可用碎石、卵石或碎砖夯入土中, 以加强基础。当对软弱地基的利用或处理, 可依据《建筑地基处理技术规范》处理。
 - 8.2.2 天然花岗石面材安装前, 应进行品种、颜色分类选配后, 按设计要求铺贴。天然卵石均应经过严格挑选, 卵石大小应平均, 嵌入严禁起浆。
 - 8.2.3 当路面宽度<5米时, 可不设纵缝, 混凝土沿道路纵向每隔4米分块做缩缝。当路面宽度>5米时, 沿道路纵向每隔4米分块做缩缝, 广场按4×4米做缝。
- 8.3 道路、台阶、坡道:
 - 8.3.1 室外坡道其坡高与坡长之比不宜于1:10, 无障碍坡道不应大于1:12。
 - 8.3.2 路面横坡: 人行道为2%-3%, 混凝土车行道为1%-1.5%, 沥青面层为1.5%-2%。
 - 8.3.3 台阶或坡道平台与外墙之间须设变形缝, 缝宽10mm, 灌建筑嵌缝油膏50mm。
 - 8.3.4 建筑出入口前铺装要与建筑结构植筋。
 - 8.3.5 混凝土路面胀缝设置间距为20m, 做法如图道路广场伸缩缝做法。
 - 8.3.6 路面宽度、坡度及道牙、排水口等均见单向工程设计处理。
- 8.4 场地标高:
 - 8.4.1 施工方在项目施工前应对整个设计范围内最终实施的地形、场地、路面及排水效果加以理解及把握整体设计效果。并将有疑问及相关矛盾之处提醒设计师注意以便在施工前解决此类问题。
 - 8.4.2 对于道路面标高、剖面图区域排水系统、路面排水系统、道牙顶端标高等, 请参照设计师图纸。施工前, 应对照设计师的图纸核实所有平面图中注明的竖向信息资料。
 - 8.4.3 路面排水系统、区域排水系统、植物排水系统、植物疏水系统及穿孔排水管线都应与雨水排水系统相连, 参照设计师的图纸。
 - 8.4.4 以下坡比标准适用于所有场地情况, 如有差异, 请在竖向施工前通知设计师;

场地	最小	最大
广场及庭院	0.3%	1%(平原), 3%(山地)
人行道		3%
斜坡	3.88%	8.33%(需设扶手)
地面种植	2%	30%
坡道、台阶及休憩平台	0.5%	0.5%

- 8.4.5 所有铺装排水, 应从构筑物基座或建筑外平面向外排。
- 8.4.6 施工方应与业主协调室内外出入口处的室内外高差。
- 8.4.7 景观与室内无特殊说明处需设置10mm止水线。
- 8.4.8 通用图例:



道路广场伸缩缝做法 示意

- 8.5 排水沟:
 - 8.5.1 砖砌排水沟用MU25水泥砖, M10水泥砂浆砌筑。
 - 8.5.2 混凝土排水沟用C25钢筋砼浇筑, 内配Φ10@200箍筋用Φ8@200。
 - 8.5.3 排水沟纵向坡度为0.5%。
 - 8.5.4 排水沟与勒脚交界处设变形缝, 缝宽30mm 灌建筑嵌缝油膏, 深50mm。
 - 8.5.5 排水沟每隔20m 设一道沉降缝, 缝宽30mm, 灌建筑嵌缝油膏。
- 8.6 挡墙:
 - 8.6.1 挡墙泄水孔尺寸为100×150mm方孔, 间距3米, 上下左右交错设置。用透水性材料在泄水孔进口处设置反滤层。底排孔高出地面300mm, 并在其下夯填300厚粘土隔水层。
 - 8.6.2 挡墙每10~15米设置一道沉降缝, 缝宽30mm, 缝中填塞沥青麻丝, 填缝深度不小于150mm。
- 8.7 预埋件应进行防锈处理。
- 8.8 木构件:
 - 8.8.1 所有木件均采用一级木料, 其含水率不大于18%, 应做相应的防腐、防火处理, 并达到相关规范要求, 防腐等级为A级。木甲板上木钉依据平面图为准, 必须钉成直线。
 - 8.8.2 用于木甲板上的沉头螺钉均采用不锈钢, 木龙骨与结构层连接用不锈钢膨胀螺栓固定。
 - 8.8.3 所有木结构尺寸可按专业木结构公司做微调, 连接构建可由专业木结构公司优化。
 - 8.8.4 防腐处理方法一: 木材采用强化防腐油涂刷2-3次, 强化防腐油配合比97%混合防腐油, 3%氯酚(用于地面以下)。
 - 8.8.5 防腐处理方法二: 采用E-51双酚A环氧树脂刷2次(用于地面以上)。
 - 8.8.6 图纸中未说明处甲板及木架构筑物所采用的防腐木均为南方松防腐木, 表面深栗色漆; 木甲板下的木龙骨采用樟子松。
- 8.9 景石:
 - 8.9.1 选用景石的石种、块面、色泽应符合设计要求, 石质必须坚实, 无损伤、无裂痕, 表面无剥落, 峰石的造型和姿态必须达到设计的艺术构思要求。
 - 8.9.2 景石装运应轻装、轻吊、轻卸, 特殊用途或特殊要求的景石在运输时应用草包或其它材料绑扎, 运到施工现场后应进行检查, 凡有损伤的不得作掌面石使用。
 - 8.9.3 叠石驳岸及跌水坝、假山塑石、石头组景等应由专业工程队施工。
 - 8.9.4 图中未指定景石品种的, 宜优先选用当地常用造景石头, 由施工单位提供若干样品由建设单位及设计师审定。
 - 8.9.5 施工过程中, 应充分考虑及预留出景石工程施工机械的工作界面及施工交通流线避免景石施工机械无法进场。

上海中建建筑设计院有限公司
SHANGHAI ZHONGJIAN ARCHITECTURAL DESIGN INSTITUTE CO., LTD.

工程设计资质等级: 甲级

工程设计证书编号: A231003430

公司出图章
COMPANY SEAL

注册执业章
REGISTERED PRACTICE SIGNET

建设单位 CLIENT
溧阳市社渚镇人民政府

项目名称 PROJECT NAME
社渚镇监督管理局、税务局 敞墙透绿工程方案设计

子项名称 SUB PROJECT
景观施工图

图名 DWG. TITLE	设计总说明(-)	
审定/批准 APPROVED BY	叶遐	叶遐
项目负责人 PROJECT LEADER	金晓东	金晓东
项目整理 PROJECT MANAGER	金晓东	金晓东
专业负责人 DIVISION CHIEF	朱正宇	朱正宇
审核 CHECKED BY	金晓东	金晓东
校对 PROCESSED BY	朱正宇	朱正宇
设计 DESIGNED BY	黄昌鹏	黄昌鹏
制图 DRAWING BY	黄昌鹏	黄昌鹏
项目编号 PROJECT NO.	ZJ2022-9197	
图别 DWG. TYPE	园建	图号 DWG. NO. SM-01
版本号 Ver.		日期 DATE 2022.10

设计总说明(二)

9. 材料:

- 9.1 石材贴面(地面铺装为30厚1:3干硬性水泥砂浆,墙面为20厚专业石材粘结剂)。本工程未注明石材贴面采用20厚1:2水泥砂浆,超过50厚的线脚或构件需预埋件固定。石材需做六面防护。
- 9.2 砌体:±0.000以上采用Mu15水泥砖,M7.5水泥砂浆砌筑。;±0.000以下采用Mu20水泥砖,M10水泥砂浆砌筑。本设计所有砖构筑物均设墙身防潮,做法为20厚聚合物防水砂浆。
- 9.3 混凝土:结构各部分的未注明现浇混凝土强度等级均采用C25钢筋砼,垫层混凝土用C20素砼。若具有微腐蚀性,采取防腐:地下水以下混凝土强度采用C25钢筋砼,垫层混凝土用C20素砼。钢筋混凝土的保护层厚度取值按照《混凝土结构设计规范》取值。
- 9.4 钢筋:HRB335Ⅱ级钢筋表示, $f_y=300N/mm^2$ 。
HRB400Ⅲ级钢筋表示, $f_y=360N/mm^2$ 。
钢筋的强度标准值应具有不小于95%的保证率。纵向受力普通钢筋应符合下列要求:
1. 钢筋的抗拉强度实测值与屈服强度实测值的比值不应小于1.25;
 2. 钢筋的屈服强度实测值与屈服强度标准值的比值不应大于1.30;
 3. 钢筋最大拉力下的总伸长率实测值不应小于9%。
- 9.5 在墙面、地面顶棚上固定各种设备、管线支架、建筑配件以及建筑装修的固定件,凡有条件均应采用钢制膨胀螺栓、塑料胀管、射钉等安装构件,以替代在混凝土或砖墙上预埋件的做法,固定件按其允许荷载、规格等有关参数选用。
- 9.6 焊条:HPB300钢材采用E43型焊条,HRB400采用E55型焊条。
- 9.7 钢材:未注明钢材均采用Q345钢,焊缝高度为6mm,满焊。所有钢材外露整体焊接后整体热镀锌,严禁热镀锌后二次焊接,热镀锌表面需做抛毛处理,外喷氟碳漆。
钢件防腐方法:
1. 环氧富锌底漆--按国标生产(锌含量80%)喷二度;应用专用稀释剂稀释,不得用其他稀释剂代替。
 2. 环氧云铁中间喷漆二度;应用环氧云铁漆与专用稀释剂。
 3. 表面在喷氟碳漆(阿克苏、PPG)二度。
钢件各层喷涂厚度要求:
- 1、底漆:30~50um/道;2、中层:50~80um/道;
 - 2、面漆:35~60um/道;4、总厚度:180um(最小)。
- 9.8 承重钢件采用Q345;栏杆、大门等非承重钢件使用Q235。钢件要求具有标准强度,伸长率,屈服强度及硫、磷含量的合格保证书,以及碳含量保证书,符合《碳素结构钢》GB/T700-2006和《低合金高强度结构钢》GB/T1591-2008的规定。
- 9.9 除锈采用钢刷清除构件表面毛刺,铁锈。油污及附着在构件表面的杂物。
- 9.10 其他:
- 9.10.1 结构施工时必须同建筑及设备工种,密切配合协调,对各工种所要求的预埋件、预留孔洞等,均应按有关工种所提供的图纸预埋预留,核对无误并落实后,方可浇筑混凝土。
- 9.10.2 施工中混凝土强度需达到70%时方可拆模和浇筑上层混凝土;在悬挑梁、板等结构上的支撑,必须在混凝土强度达到100%时方可拆模。
- 9.10.3 本说明如与各施工详图要求不同时,应以各施工详图为准。
- 9.11 所有施工材料和施工质量、验收、移交等工作须参照相关的中国国家标准。
- 9.12 施工方需在小样定案及现场施工前先提供指定的景观材料样板(尺寸要求如下):
- 9.12.1 天然石材-300X300mm(按指定厚度与饰面)。
- 9.12.2 木材-长度500mm(按指定剖面与饰面)。
- 9.12.3 金属包括钢-长度200mm(按指定剖面与饰面)。
- 9.12.4 油漆饰面-300X300mm(按指定饰面)。
- 9.12.5 雕塑-(按比例清晰体现雕塑轮廓颜色与图案)。
- 9.12.6 玻璃-300X300mm(按指定厚度,颜色与饰面)。
- 9.12.7 瓷砖和马赛克-一样。
- 9.12.8 排水管口与水景喷嘴-一样。
- 9.12.9 灯具-一样。
- 9.12.10 户外家具与标识牌-一样。
- 9.12.11 特色树与灌木-带详细尺寸、高度、数量和单价等规格要求的照片。
- 9.12.12 其它未指定的材料,请在施工前与景观设计方确认。
- 9.13 施工方需在现场施工前准备如下材料小样:

- 9.13.1 主要铺地样式-大小为2米X2米(面积大小、厚度与饰面按照实际情况)。
- 9.13.2 主要墙面饰面-1米宽(厚度与饰面按照实际情况)。
- 9.13.3 主要软景效果-施工方应与景观设计方、当地设计院及业主确认小样区域。
- 9.13.4 其他事项如无指定须于施工前与景观设计方确认。
- 9.13.5 本说明未详尽处,应遵照现行国家有关规范与规程规定施工。

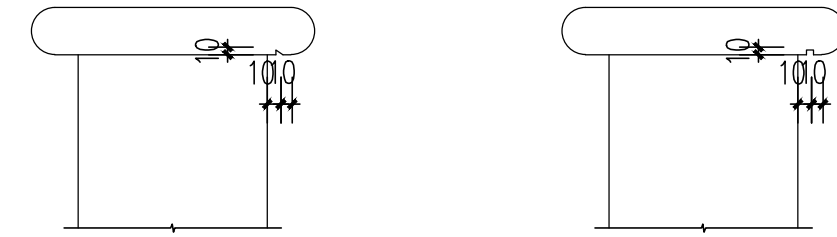
10. 铺装部分:

- 10.1 铺装是整个环境的主要硬质景观,它的做法和质量直接影响景观效果。在施工过程中应严格按照施工工艺要求,注意与相邻道路、铺装地的衔接,要求平整美观。
- 10.2 施工要求:
- 10.2.1 施工须在主体工程、地下管线工程完工后,方可进行施工。
- 10.2.2 硬地铺装及园路路面结构需垫层要强,土层要稳定,如土基软弱,施工应适当的进行补强处理,应尽量利用原有地势地形,同时路面要求平整、防滑。
- 10.2.3 定位放线以设计图为依据,如遇位置、标高与现场不符须进行调整,应征得景观设计方认可。施工单位在选购路面材质时,其品种、色彩、质地、规格应符合设计要求。同时石质材料要求强度均匀、抗压强度大于30MPC,卵石要求细滑、耐磨、表面清洁。各种铺装平面范围详见总平面图。
- 10.2.4 两种铺贴材料衔接之处应控制上表面平齐。
- 10.2.5 铺装时应注意从水平铺装线与垂直铺装线开始平行向四周自然铺装。
- 10.2.6 铺装过程按该产品施工工艺要求施工,注意与相邻道路、铺装地面的衔接,要求平整美观。
- 10.2.7 道路施工顺序:先基础、后侧石、最后铺装。
- 10.2.8 石材地面铺装施工顺序为干硬性水泥砂浆-放下面板石材均匀压实-抬起板材-在干硬性水泥砂浆上过一道素水泥浆-再铺设面板石材均匀压实。
- 10.2.9 铺装材料在铺装之间应采取防护措施,防止出现污损、泛碱等现象。
- 10.2.10 作业时现场的环境温度宜在5摄氏度以上。
- 10.2.11 石材地面砖铺贴前应浸水湿润,天然石材铺贴前应进行对色,拼花进行试拼编号。
- 10.2.12 石材加工要求平直通角、棱角无损(特殊景观要求除外)。
- 10.2.13 花岗岩、特殊材料的铺装,注意棱角必须完整,无翘角,表面平整。
- 10.2.14 铺贴前应根据设计要求确定结合层粘结剂厚度,拉十字线控制其厚度和石材、地面砖表面平整度、并调整缝宽。
- 10.2.15 粘结剂应采用设计标号的粘结剂,厚度宜超出实铺厚度2-3mm。
- 10.2.16 铺贴后应及时清理表面,如无特殊说明24小时后应选择与地面颜色一致的颜料与白水泥混合均匀后嵌缝。
- 10.2.17 除非在详图上有说明,所有板材铺地留3mm的缝隙,所有走边铺装和面积铺装间留5mm的缝隙,贴面将以密封拼装。
- 10.2.18 井盖采用成品不锈钢井盖;井盖尺寸根据现场情况定,施工时井盖边框应与周边规则铺装材料平行或垂直,不能产生尖角;硬质铺装同周边铺地材料;绿地中井盖用内凹式深度不少于30cm绿地专用井盖,内覆土种专用井盖,内覆土种。
- 10.3 工艺要求:
- 10.3.1 施工方应提供图纸中含有的景观主材小样,且同种小样需提供三个以上产地地的样品,经建设方、设计方确认封样,根据评审后的铺装组合形式现场局部排版方可大规模施工。
- 10.3.2 铺装样板时面积要大,使其呈现出来的效果接近于最后成型的效果。铺装样板时最好与周边铺装的关系也能表达出来。
- 10.3.3 大面的铺装排版设计要注重大面铺装的完整性和统一性,特别是方型铺装节点要求中轴对称。
- 10.3.4 走边铺装的排版设计时走边材料要求做到中线两侧对称。在转角板的处理上要求转角的三块板尺寸相同。在对缝的处理上必须做到通缝或者对中缝。
- 10.3.5 圆形铺装的排版设计时做到圆与圆之间的完全相切。100X100的小块铺装必须做到对中缝。
- 10.3.6 弧形铺装的排版设计是时必须明确每个圆弧的半径。两个相切的弧必须顺畅,自然。在对缝的处理上必须做到1对6,6对2的原则。
- 10.3.7 非标准板尺度不得小于标板的二分之一。

- 10.4 注意事项:
- 10.4.1 花岗岩板材规格设计建议:宽度≤600mm,长度≤1800mm;人行道铺贴花岗岩不小于20mm厚,尺寸大小不宜过大,如图上标明在此范围内则参照图纸上的规格;荔枝面、斩斧面的花岗岩设计厚度必须是30mm以上,如图上标明在此范围内则参照图纸上的规格;花岗岩拼铺禁止出现平行纹、直角纹及内角,避免出现四条以上边缝汇集一个交点。柱压顶均用整版材料,柱体板材交接处用海棠口的形式处理,线脚板材交接处用45度对拼的形式,柱脚用整版材料(如与详图冲突以详图为准),用45度对拼的形式,柱脚用整版材料(如与详图冲突以详图为准)。内凹式绿地专用井盖,内覆土种植相应植物。
- 10.4.2 钢构架要求包括铸铁栏杆在内所有钢构架在焊接安装完后再打磨,做统一防锈处理(刷两道无机锌粉漆)然后喷氟碳漆。

11. 施工要求:

- 11.1 施工过程中如因材料供应困难或者建设单位提出改变原设计的布置或用料时,均应事前征得设计单位同意,如发现本工程所发各种图纸存在矛盾和碰头处应及时与设计人员联系解决。施工单位应严格按图施工。须待施工放线定位全部完成,确认无误后方可进行施工,如有疑问及时与设计人员联系。
- 11.2 监理单位应严格把关,确保设计意图的实现。
- 11.3 做好隐蔽验收、检测等工作,以此作为手段对施工质量进行控制。
- 11.4 在实际施工时,对有偏差需要切割板材,在切割完成后都要对切割部位重新刷防护,待板晾干后再使用。
- 11.5 做保湿防护剂是石材铺装面层最后一道工序,为保证保湿效果,在刷防护剂前须全面清洗。局部铺装材料尺寸可根据现场放样尺寸定,如:建筑收边尺寸、弧形拐角收边。
- 11.6 铺设之前需采用防护剂进行保护,石材与石材高缝需要勾缝剂勾缝,颜色同石材。
- 11.7 所有矮墙压顶需做滴水槽或老鹰嘴,如右图所示。



滴水槽做法 示意

12. 景观交付后管理要求:

- 12.1 窨井应与道路平行,不得斜置,定期进行检查维护。
- 12.2 绿化用水要做试压,室外照明系统须做线路绝缘测试和通电试验。
- 12.3 小区内道路平整,铺装铺设整齐,无松翘,分界层次清晰,无积水现象。
- 12.4 定期对植物进行养护及修剪,及时做好病虫害防治,无明显病虫害枯枝。
- 12.5 在水景周边设置标牌,禁止无关人员进入水景。



上海中建建筑设计院有限公司
SHANGHAI ZHONGJIAN ARCHITECTURAL DESIGN INSTITUTE CO.,LTD.

工程设计资质等级: 甲级

工程设计证书编号: A231003430

公司出图章
COMPANY SEAL

注册执业章
REGISTERED PRACTICE SIGNET

建设单位 CLIENT

溧阳市社渚镇人民政府

项目名称 PROJECT NAME
社渚镇监督管理局、税务局
敞墙透绿工程方案设计

子项名称 SUB PROJECT

景观施工图

图名 DWG.TITLE
设计总说明(二)

审定/批准 APPROVED BY	叶遐	叶遐
项目负责人 PROJECT LEADER	金晓东	金晓东
项目整理 PROJECT MANAGER	金晓东	金晓东
专业负责人 DIVISION CHIEF	朱正宇	朱正宇
审核 CHECKED BY	金晓东	金晓东
校对 PROCESSED BY	朱正宇	朱正宇
设计 DESIGNED BY	黄昌鹏	黄昌鹏
制图 DRAWING BY	黄昌鹏	黄昌鹏
项目编号 PROJECT NO.	ZJ2022-9197	
图别 DWG TYPE	园建	图号 DWG. NO. SM-02
版本号 Ver.		日期 DATE 2022.10

快速阅图指南

图纸排版说明

图纸标注说明

公司Logo

出图章

公司地址

图纸申明

开发商公司名称

项目名称名称

图纸阶段

相关出图人员

图纸名称

图纸编号

出图比例

出图时间

图纸版权

图框尺寸

不可超越绘图边线

材料表
内容: 材料编号、材料名称、材料面层及使用处

铺装材料做法
内容: 铺装间留缝、铺装间高差及铺装材料边缘

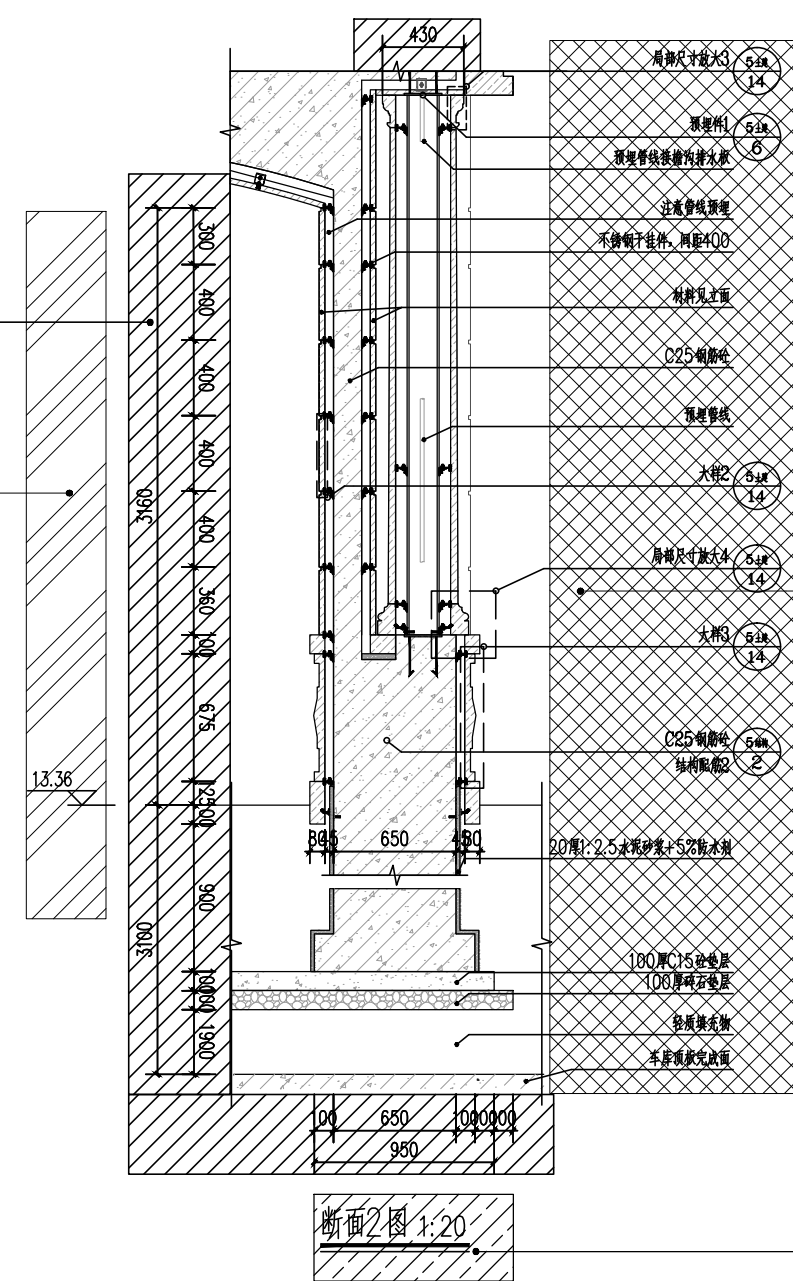
铺装排版图例
内容: 图例及图例解释

图纸内容
根据土建看图标序列

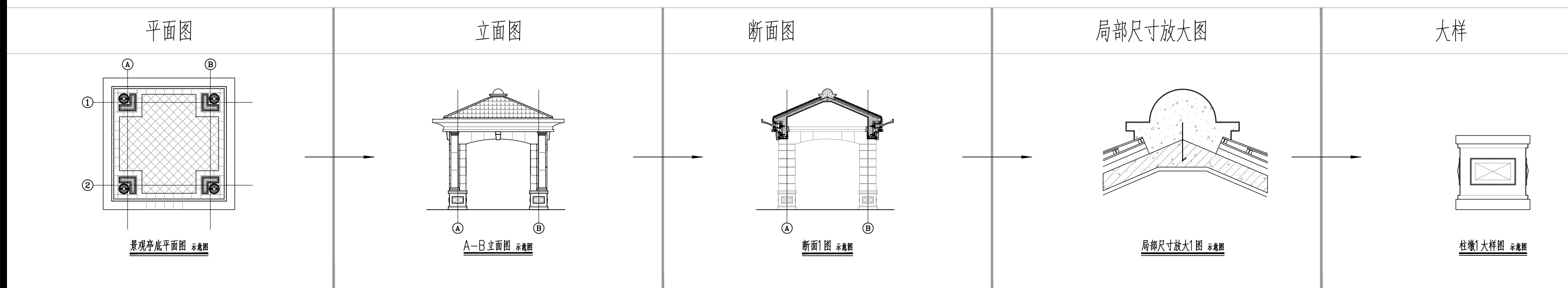
尺寸标注(竖向)
放置图的左侧

标高
需与尺寸标注结合放置图的最左侧

引出标注及索引符号
放置图的右侧



图纸内容说明



依据图纸内容决定是否增加此图

图纸打开方式

PDF版本图纸: 需要7.0版本及以上版本的PDF方可打开图纸。

CAD版本图纸: 一般CAD图纸均是导T3图纸, 需要2002版本以上CAD方可打开。



上海中建建筑设计院有限公司
SHANGHAI ZHONGJIAN ARCHITECTURAL DESIGN INSTITUTE CO.,LTD.

工程设计资质等级: 甲级

工程设计证书编号: A231003430

公司出图章
COMPANY SEAL

注册执业章
REGISTERED PRACTICE SIGNET

建设单位 CLIENT
溧阳市社渚镇人民政府

项目名称 PROJECT NAME
社渚镇监督管理局、税务局
敞墙透绿工程方案设计

子项名称 SUB PROJECT
景观施工图

图名 DWG TITLE
图纸说明 (-)

审定/批准 APPROVED BY	叶遐	叶遐
项目负责人 PROJECT LEADER	金晓东	金晓东
项目经理 PROJECT MANAGER	金晓东	金晓东
专业负责人 DIVISION CHIEF	朱正宇	朱正宇
审核 CHECKED BY	金晓东	金晓东
校对 PROCESSED BY	朱正宇	朱正宇
设计 DESIGNED BY	黄昌鹏	黄昌鹏
制图 DRAWING BY	黄昌鹏	黄昌鹏

项目编号 PROJECT NO.
ZJ2022-9197

图号 DWG NO.
SM-04

版本号 Ver.
日期 DATE
2022.10

年月日
年月日
年月日
年月日
年月日
年月日
年月日
年月日
年月日
年月日

电 强 电 弱 电 强 电 弱
建 结 构 水 电 暖
会 签

施工图图例符号		
索引符号		
区域索引 	立面索引 	断面索引
尺寸标注		
直线尺寸标注 	角度尺寸标注 	半径及弧长尺寸标注
坐标标注		
原点坐标标注 	施工坐标标注 	世界坐标标注
标高标注		
总图平面标高标注 	总图建筑一层标高及等高线标注 	园建标高标注
找坡符号		
总图找坡符号 	总图特殊符号 	总图特殊符号
材料及图名标注符号		
材料标注符号 	图名标注符号 	

通用标高缩写			通用标高缩写		
编号	缩写	说明	编号	缩写	说明
1	FL	场地完成面标高	14	TSW	坐墙顶标高
2	TS	完成地平标高(种植土)	15	TRF	屋(构筑物)顶标高
3	GFL	建筑首层地面完成面标高	16	TRK	岩石(山体)标高
4	PA	种植区域	17	WL	水面标高
5	BP	种植槽底标高	18	BL	池底标高
6	LW	草坪标高	19	TP	柱顶标高
7	H	高度	20	TW	墙顶标高
8	RL	道路中心标高	21	BW	墙底标高
9	TD	雨水口标高	22	HP	最高点标高
10	TC	路缘石顶标高	23	LP	最低点标高
11	BC	路缘石底标高	24	TR	栏杆扶手顶标高
12	TS	台阶顶标高	25	BR	栏杆扶手底标高
13	BS	台阶底标高	26	SL	结构顶板标高

施工图铺装标准排版图例						
编号	名称	图例	说明	板材样式	备注	
1	标准板		标准板规格			
2	非标准板		大于或者小于标准板规格			
3	梯形板		圆弧形铺装处适用			
4	梯形板		小于1/2的板材与临近板材合并			
5	L形板					
6	L形异型板					
7	单斜边板					
8	三通形板					
9	扇形板					
10	异形板					
11	非标准区					
12	水刀切割区					
13	定位参考点					
14	铺装施工起始点					

施工图标准填充图例					
编号	填充物名称	图例	编号	填充物名称	图例
1	石材		9	水稳层、素混凝土	
2	木材		10	加气混凝土	
3	塑胶、涂料、沥青		11	砖砌体	
4	植草格		12	砖砌体	
5	种植土		13	碎石	
6	金属		14	块石	
7	水泥砂浆、胶泥		15	渣渣	
	专业石材粘结剂		16	素土夯实	
8	填缝剂				



上海中建建筑设计院有限公司
SHANGHAI ZHONGJIAN ARCHITECTURAL DESIGN INSTITUTE CO.,LTD.

工程设计资质等级: 甲级

工程设计证书编号: A231003430

公司出图章
COMPANY SEAL

注册执业章
REGISTERED PRACTICE SIGNET

建设单位 CLIENT
溧阳市社渚镇人民政府

项目名称 PROJECT NAME
社渚镇监督管理局、税务局
敞墙透绿工程方案设计

子项名称 SUB PROJECT
景观施工图

图名 DWG TITLE
图纸说明 (二)

审定/批准 APPROVED BY	叶遐	
项目负责人 PROJECT LEADER	金晓东	
项目经理 PROJECT MANAGER	金晓东	
专业负责人 DIVISION CHIEF	朱正宇	
审核 CHECKED BY	金晓东	
校对 PROCESSED BY	朱正宇	
设计 DESIGNED BY	黄昌鹏	
制图 DRAWING BY	黄昌鹏	
项目编号 PROJECT NO.	ZJ2022-9197	
图别 DWG TYPE	园建	图号 DWG. NO. SM-05
版本号 Ver.		日期 DATE 2022.10

日	日	日	日	日	日	日	日	日	日
年	年	年	年	年	年	年	年	年	年
电	电	电	电	电	电	电	电	电	电
强	弱	电	电	电	电	电	电	电	电
日	日	日	日	日	日	日	日	日	日
月	月	月	月	月	月	月	月	月	月
年	年	年	年	年	年	年	年	年	年
建	建	建	建	建	建	建	建	建	建
构	构	构	构	构	构	构	构	构	构
会	会	会	会	会	会	会	会	会	会
签	签	签	签	签	签	签	签	签	签



现场菜地垃圾清理



现场台阶破损更换, 清洗

- 建筑拆除范围
- 现场台阶破损更换, 清洗
- 改造粉刷范围
- 围墙拆除范围

1 现状改造分析平面图 1:200



上海中建建筑设计院有限公司

SHANGHAI ZHONGJIAN ARCHITECTURAL DESIGN INSTITUTE CO.,LTD.

工程设计资质等级: 甲级

工程设计证书编号: A231003430

公司出图章
COMPANY SEAL

注册执业章
REGISTERED PRACTICE SIGNET

建设单位 CLIENT
溧阳市社渚镇人民政府

项目名称 PROJECT NAME
社渚镇监督管理局、税务局
敞墙透绿工程方案设计

子项名称 SUB PROJECT
景观施工图

图名 DWG.TITLE
现状改造分析平面图

审定/批准 APPROVED BY	叶遐	叶遐
项目负责人 PROJECT LEADER	金晓东	金晓东
项目经理 PROJECT MANAGER	金晓东	金晓东
专业负责人 DIVISION CHIEF	朱正宇	朱正宇
审核 CHECKED BY	金晓东	金晓东
校对 PROCESSED BY	朱正宇	朱正宇
设计 DESIGNED BY	黄昌鹏	黄昌鹏
制图 DRAWING BY	黄昌鹏	黄昌鹏

项目编号 PROJECT NO.
ZJ2022-9197

图别 DWG TYPE
园建

图号 DWG. NO.
ZS-01

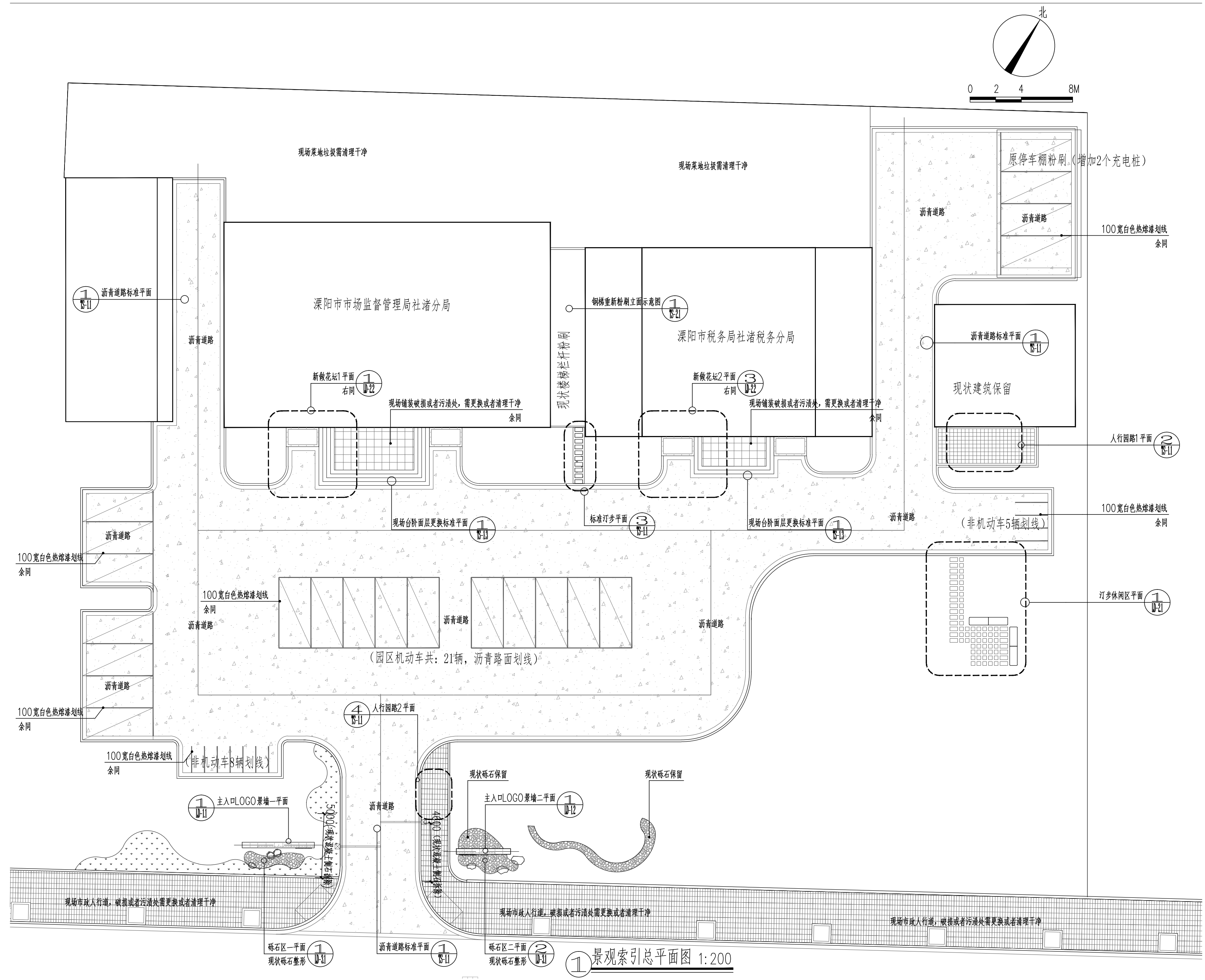
版本号 Ver.
日期 DATE
2022.10

(本图施工图阶段须加盖我公司出图章, 否则无效)

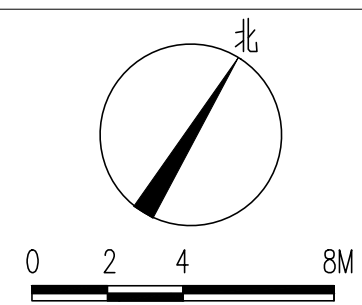
日	日	日	日	日	日
年	年	年	年	年	年
月	月	月	月	月	月
时	时	时	时	时	时
分	分	分	分	分	分
秒	秒	秒	秒	秒	秒

强电
弱电
给排水
暖通

会签



景观索引总平面图 1:200



上海中建建筑设计院有限公司
SHANGHAI ZHONGJIAN ARCHITECTURAL DESIGN INSTITUTE CO., LTD.

工程设计资质等级：甲级
工程设计证书编号：A231003430

公司出图章
COMPANY SEAL

注册执业章
REGISTERED PRACTICE SIGNET

建设单位 CLIENT
漯河市社渚镇人民政府

项目名称 PROJECT NAME
社渚镇监督管理局、税务局
敞墙透绿工程方案设计

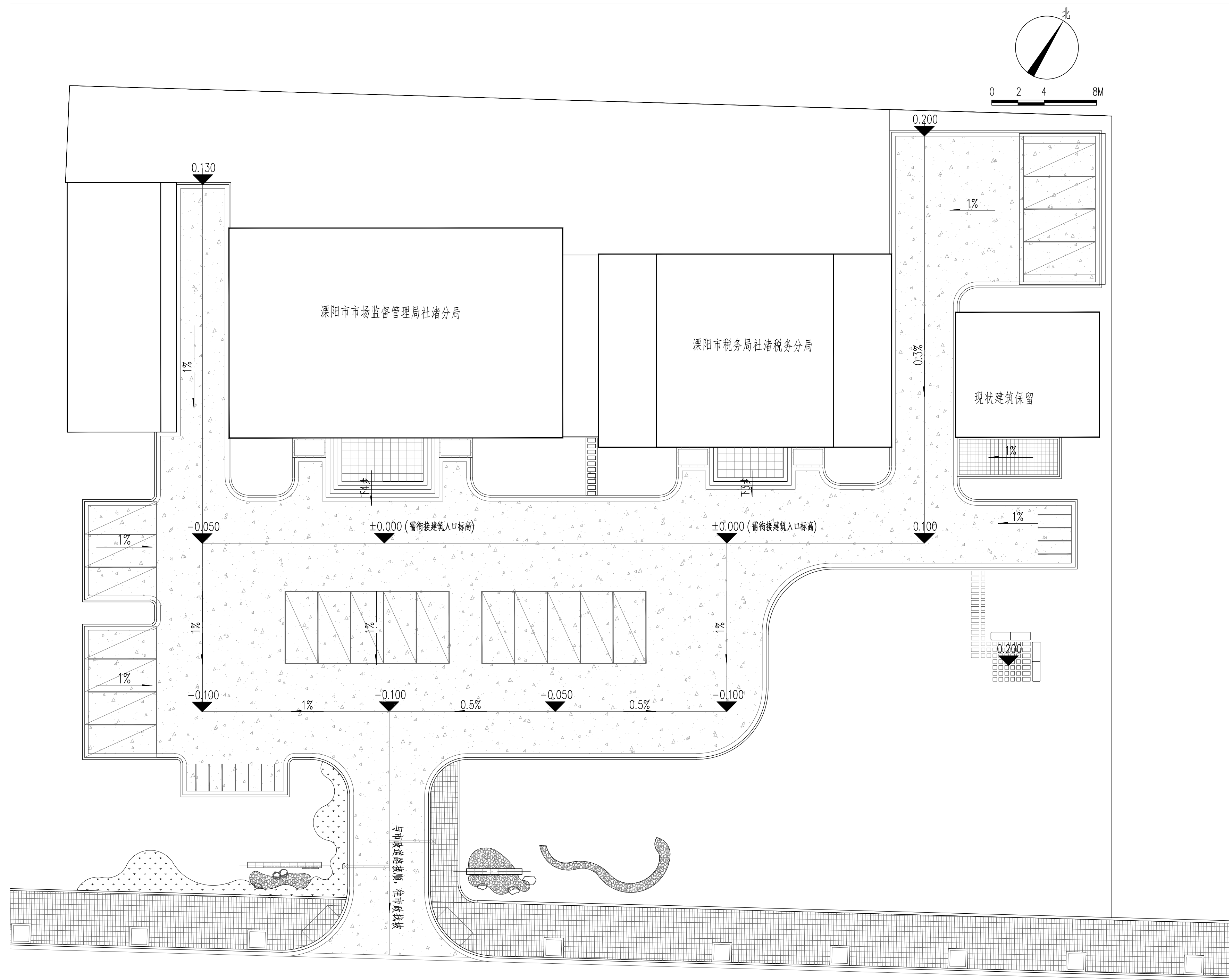
子项名称 SUB PROJECT
景观施工图

图名 DWG.TITLE	景观竖向总平面图	
审定/批准 APPROVED BY	叶遐	叶遐
项目负责人 PROJECT LEADER	金晓东	金晓东
项目经理 PROJECT MANAGER	金晓东	金晓东
专业负责人 DIVISION CHIEF	朱正宇	朱正宇
审核 CHECKED BY	金晓东	金晓东
校对 PROCESSED BY	朱正宇	朱正宇
设计 DESIGNED BY	黄昌鹏	黄昌鹏
制图 DRAWING BY	黄昌鹏	黄昌鹏
项目编号 PROJECT NO.	ZJ2022-9197	
图别 DWG TYPE	园建	图号 DWG. NO. ZS-02
版本号 Ver.		日期 DATE 2022.10

(本图施工图阶段须加盖我公司出图章, 否则无效)

日	日	日	日	日	日	日	日	日	日
年	年	年	年	年	年	年	年	年	年
月	月	月	月	月	月	月	月	月	月
电	电	电	电	电	电	电	电	电	电
强	弱	电	强	弱	电	强	弱	电	强
日	日	日	日	日	日	日	日	日	日
年	年	年	年	年	年	年	年	年	年
月	月	月	月	月	月	月	月	月	月
日	日	日	日	日	日	日	日	日	日
电	电	电	电	电	电	电	电	电	电
强	弱	电	强	弱	电	强	弱	电	强
日	日	日	日	日	日	日	日	日	日
年	年	年	年	年	年	年	年	年	年
月	月	月	月	月	月	月	月	月	月
日	日	日	日	日	日	日	日	日	日
电	电	电	电	电	电	电	电	电	电
强	弱	电	强	弱	电	强	弱	电	强
日	日	日	日	日	日	日	日	日	日
年	年	年	年	年	年	年	年	年	年
月	月	月	月	月	月	月	月	月	月
日	日	日	日	日	日	日	日	日	日
电	电	电	电	电	电	电	电	电	电
强	弱	电	强	弱	电	强	弱	电	强
日	日	日	日	日	日	日	日	日	日
年	年	年	年	年	年	年	年	年	年
月	月	月	月	月	月	月	月	月	月
日	日	日	日	日	日	日	日	日	日

会 签



① 景观竖向总平面图 1:200
注: 竖向结合现场实际情况调整, 保证场地不积水, 往市政道路一侧找坡。

上海中建建筑设计院有限公司
SHANGHAI ZHONGJIAN ARCHITECTURAL DESIGN INSTITUTE CO.,LTD.
工程设计资质等级: 甲级
工程设计证书编号: A231003430

公司出图章
COMPANY SEAL

注册执业章
REGISTERED PRACTICE SIGNET

建设单位 CLIENT
溧阳市社渚镇人民政府

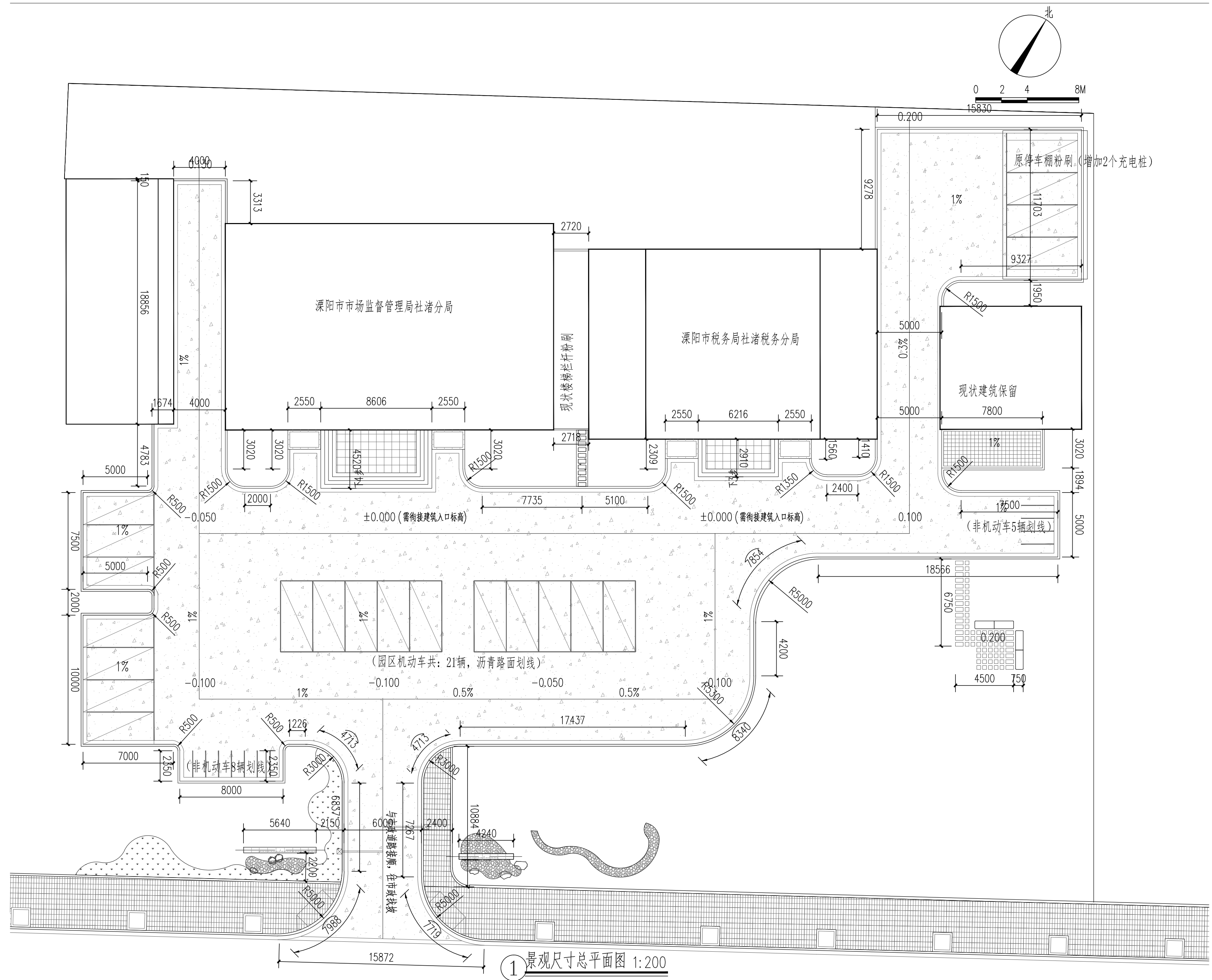
项目名称 PROJECT NAME
社渚镇监督管理局、税务局
敞墙透绿工程方案设计

子项名称 SUB PROJECT
景观施工图

图名 DWG.TITLE	景观竖向总平面图	
审定/批准 APPROVED BY	叶遐	叶遐
项目负责人 PROJECT LEADER	金晓东	金晓东
项目经理 PROJECT MANAGER	金晓东	金晓东
专业负责人 DIVISION CHIEF	朱正宇	朱正宇
审核 CHECKED BY	金晓东	金晓东
校对 PROCESSED BY	朱正宇	朱正宇
设计 DESIGNED BY	黄昌鹏	黄昌鹏
制图 DRAWING BY	黄昌鹏	黄昌鹏
项目编号 PROJECT NO.	ZJ2022-9197	
图别 DWG TYPE	园建	图号 DWG. NO. ZS-03
版本号 Ver.		日期 DATE 2022.10

日	日	日	日	日	日	日	日	日	日
年	年	年	年	年	年	年	年	年	年
月	月	月	月	月	月	月	月	月	月
电	电	电	电	电	电	电	电	电	电
强	弱	电	强	弱	电	强	弱	电	强
日	日	日	日	日	日	日	日	日	日
年	年	年	年	年	年	年	年	年	年
月	月	月	月	月	月	月	月	月	月
日	日	日	日	日	日	日	日	日	日
电	电	电	电	电	电	电	电	电	电
强	弱	电	强	弱	电	强	弱	电	强
日	日	日	日	日	日	日	日	日	日
年	年	年	年	年	年	年	年	年	年
月	月	月	月	月	月	月	月	月	月
日	日	日	日	日	日	日	日	日	日
电	电	电	电	电	电	电	电	电	电
强	弱	电	强	弱	电	强	弱	电	强
日	日	日	日	日	日	日	日	日	日
年	年	年	年	年	年	年	年	年	年
月	月	月	月	月	月	月	月	月	月
日	日	日	日	日	日	日	日	日	日

会 签



① 景观尺寸总平面图 1:200

		
上海中建建筑设计院有限公司 SHANGHAI ZHONGJIAN ARCHITECTURAL DESIGN INSTITUTE CO.,LTD.		
工程设计资质等级: 甲级 工程设计证书编号: A231003430		
公司出图章 COMPANY SEAL		
注册执业章 REGISTERED PRACTICE SIGNET		
建设单位 CLIENT 溧阳市社渚镇人民政府		
项目名称 PROJECT NAME 社渚镇监督管理局、税务局 敞墙透绿工程方案设计		
子项名称 SUB PROJECT 景观施工图		
图名 DWG.TITLE	景观尺寸总平面图	
审定/批准 APPROVED BY	叶遐	
项目负责人 PROJECT LEADER	金晓东	
项目经理 PROJECT MANAGER	金晓东	
专业负责人 DIVISION CHIEF	朱正宇	
审核 CHECKED BY	金晓东	
校对 PROCESSED BY	朱正宇	
设计 DESIGNED BY	黄昌鹏	
制图 DRAWING BY	黄昌鹏	
项目编号 PROJECT NO.	ZJ2022-9197	
图别 DWG TYPE	园建	图号 DWG NO. ZS-04
版本号 Ver.		日期 DATE 2022.10

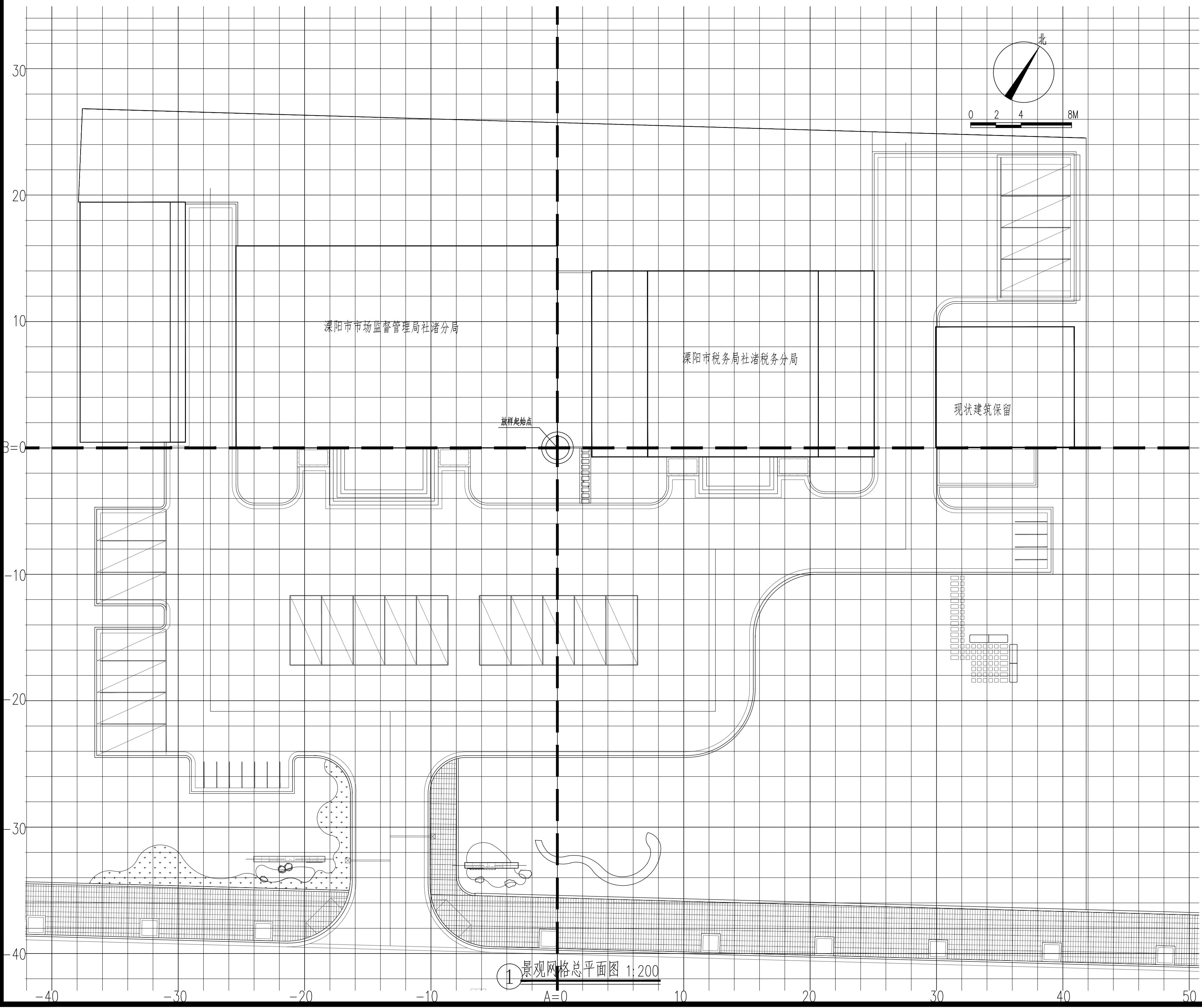
(本图施工图阶段须加盖我公司出图章, 否则无效)

年月日
年月日
年月日
年月日
年月日
年月日
年月日
年月日
年月日
年月日

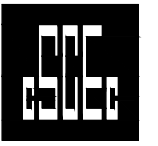
电 电 电 电
强 弱 景 饰
日 日 日 日
年 年 年 年
月 月 月 月
日 日 日 日

建 建 建 建
构 构 构 构
给 给 给 给
排 排 排 排
水 水 水 水
暖 暖 暖 暖

会 会
签 签



① 景观网格总平面图 1:200



上海中建建筑设计院有限公司
SHANGHAI ZHONGJIAN ARCHITECTURAL DESIGN INSTITUTE CO.,LTD.

工程设计资质等级：甲级
工程设计证书编号：A231003430

公司出图章
COMPANY SEAL

注册执业章
REGISTERED PRACTICE SIGNET

建设单位 CLIENT
溧阳市社渚镇人民政府

项目名称 PROJECT NAME
社渚镇监督管理局、税务局
敞墙透绿工程方案设计

子项名称 SUB PROJECT
景观施工图

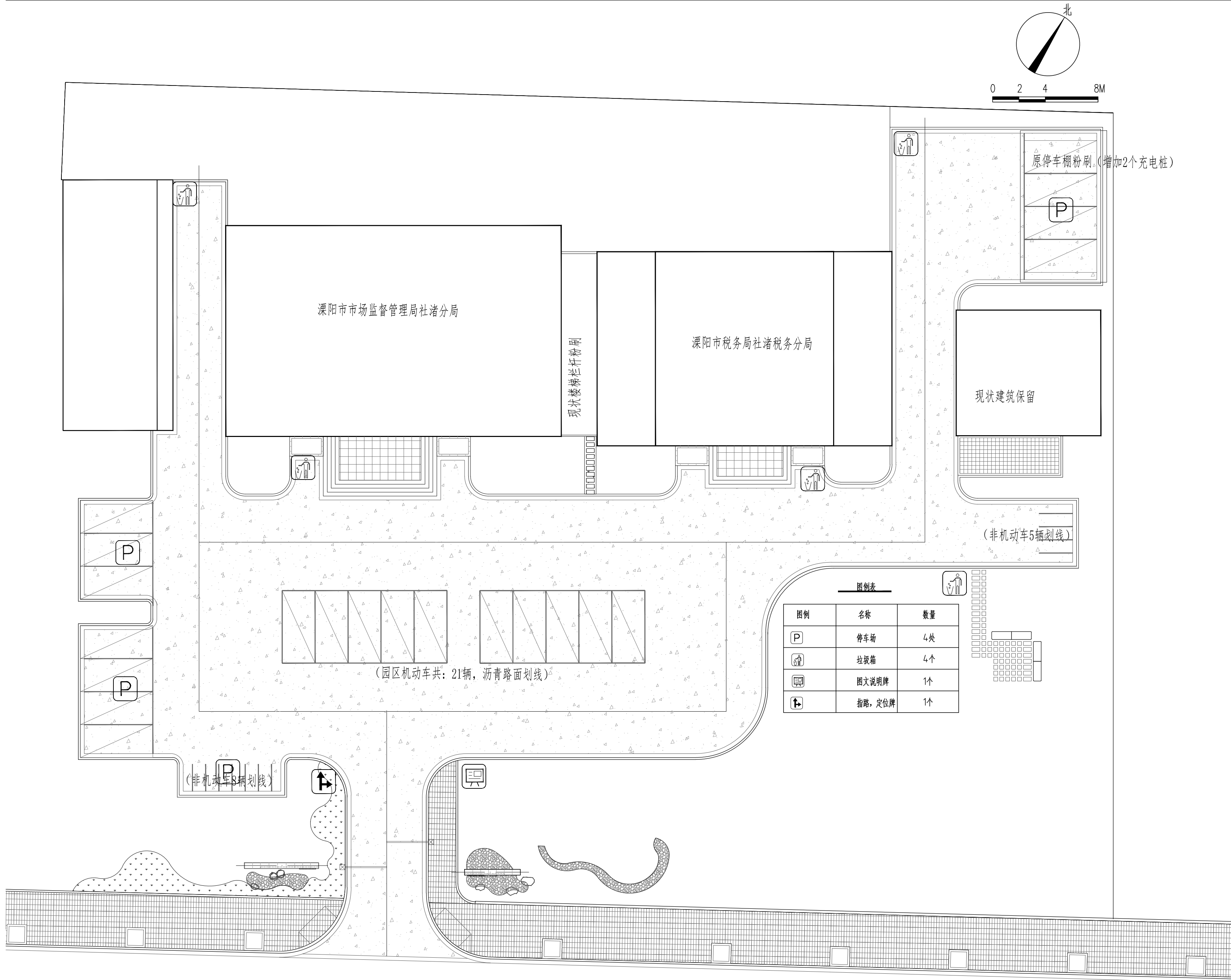
图 名
DWG.TITLE
景观网格总平面图

审定/批准 APPROVED BY	叶遐	叶遐
项目负责人 PROJECT LEADER	金晓东	金晓东
项目经理 PROJECT MANAGER	金晓东	金晓东
专业负责人 DIVISION CHIEF	朱正宇	朱正宇
审 核 CHECKED BY	金晓东	金晓东
校 对 PROCESSED BY	朱正宇	朱正宇
设 计 DESIGNED BY	黄昌鹏	黄昌鹏
制 图 DRAWING BY	黄昌鹏	黄昌鹏

项目编号
PROJECT NO.
ZJ2022-9197

图 号
DWG. NO.
ZS-05
版 本 号
Ver.
日 期
DATE
2022.10

日 月 年 日 月 年 日 月 年 日 月 年
 电 电 电 电 电 电 电 电 电 电 电 电
 强 强 强 强 强 强 强 强 强 强 强 强
 弱 弱 弱 弱 弱 弱 弱 弱 弱 弱 弱 弱
 景 景 景 景 景 景 景 景 景 景 景 景
 观 观 观 观 观 观 观 观 观 观 观 观
 饰 饰 饰 饰 饰 饰 饰 饰 饰 饰 饰 饰
 建 建 建 建 建 建 建 建 建 建 建 建
 构 构 构 构 构 构 构 构 构 构 构 构
 会 会 会 会 会 会 会 会 会 会 会 会
 签 签 签 签 签 签 签 签 签 签 签 签



图例表

图例	名称	数量
P	停车场	4处
🗑️	垃圾箱	4个
📄	图文说明牌	1个
📍	指路, 定位牌	1个

(园区机动车共: 21辆, 沥青路面划线)

(非机动车8辆划线)

(非机动车5辆划线)

1 公共服务设施总平面图 1:200



上海中建建筑设计院有限公司
SHANGHAI ZHONGJIAN ARCHITECTURAL DESIGN INSTITUTE CO.,LTD.

工程设计资质等级: 甲级
工程设计证书编号: A231003430

公司出图章
COMPANY SEAL

注册执业章
REGISTERED PRACTICE SIGNET

建设单位 CLIENT
溧阳市社渚镇人民政府

项目名称 PROJECT NAME
社渚镇监督管理局、税务局
敞墙透绿工程方案设计

子项名称 SUB PROJECT
景观施工图

图名 DWG.TITLE
公共服务设施总平面图

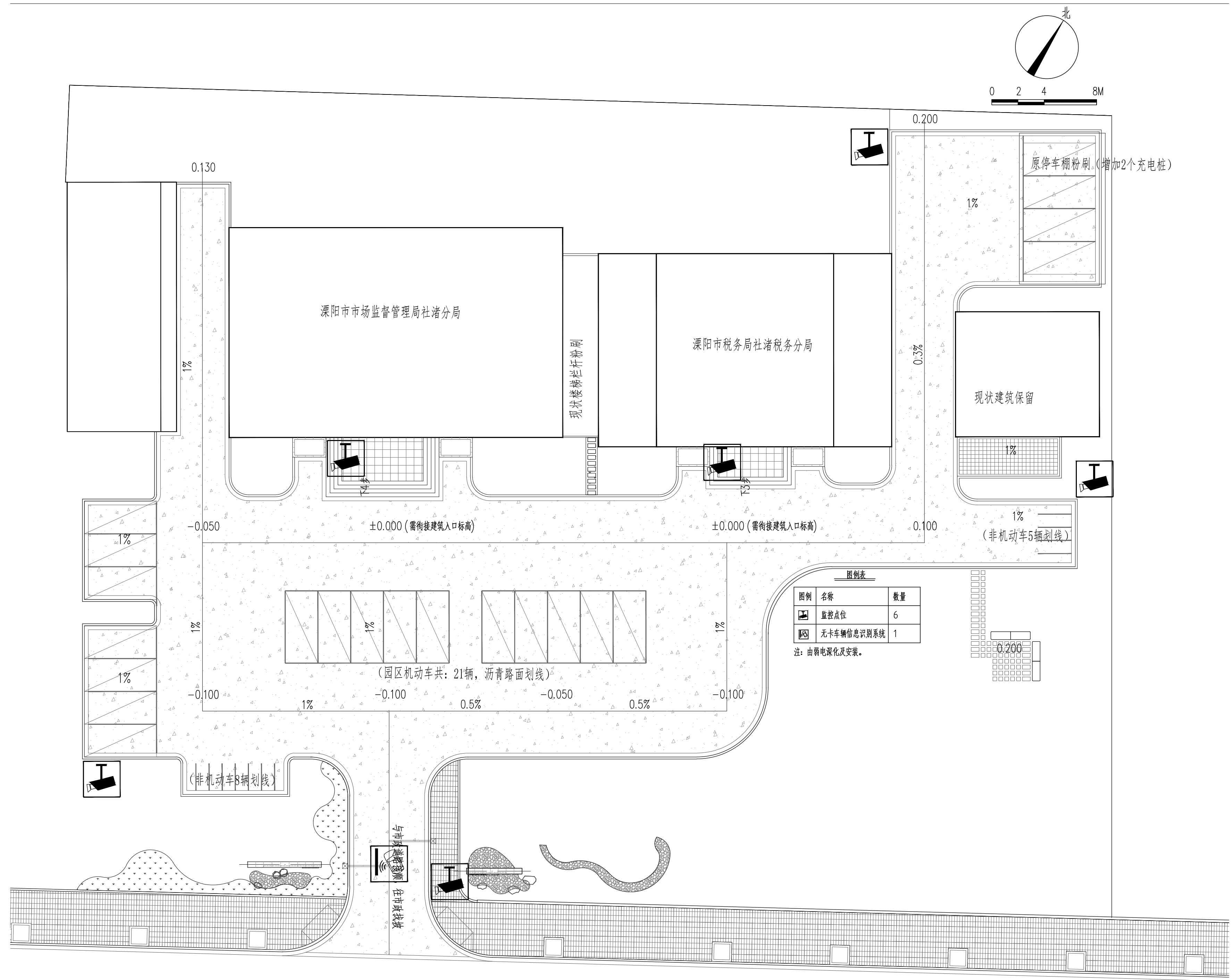
审定/批准 APPROVED BY	叶遐	叶遐
项目负责人 PROJECT LEADER	金晓东	金晓东
项目经理 PROJECT MANAGER	金晓东	金晓东
专业负责人 DIVISION CHIEF	朱正宇	朱正宇
审核 CHECKED BY	金晓东	金晓东
校对 PROCESSED BY	朱正宇	朱正宇
设计 DESIGNED BY	黄昌鹏	黄昌鹏
制图 DRAWING BY	黄昌鹏	黄昌鹏

项目编号 PROJECT NO. ZJ2022-9197

图别 DWG TYPE	园建	图号 DWG. NO.	ZS-06
版本号 Ver.		日期 DATE	2022.10

日	日	日	日	日	日	日	日
年	年	年	年	年	年	年	年
月	月	月	月	月	月	月	月
电	电	电	电	电	电	电	电
强	弱	电	强	弱	电	强	弱
日	日	日	日	日	日	日	日
年	年	年	年	年	年	年	年
月	月	月	月	月	月	月	月
日	日	日	日	日	日	日	日
电	电	电	电	电	电	电	电
强	弱	电	强	弱	电	强	弱
日	日	日	日	日	日	日	日
年	年	年	年	年	年	年	年
月	月	月	月	月	月	月	月
日	日	日	日	日	日	日	日
电	电	电	电	电	电	电	电
强	弱	电	强	弱	电	强	弱
日	日	日	日	日	日	日	日
年	年	年	年	年	年	年	年
月	月	月	月	月	月	月	月
日	日	日	日	日	日	日	日
电	电	电	电	电	电	电	电
强	弱	电	强	弱	电	强	弱
日	日	日	日	日	日	日	日
年	年	年	年	年	年	年	年
月	月	月	月	月	月	月	月
日	日	日	日	日	日	日	日
电	电	电	电	电	电	电	电
强	弱	电	强	弱	电	强	弱
日	日	日	日	日	日	日	日
年	年	年	年	年	年	年	年
月	月	月	月	月	月	月	月
日	日	日	日	日	日	日	日
电	电	电	电	电	电	电	电
强	弱	电	强	弱	电	强	弱
日	日	日	日	日	日	日	日
年	年	年	年	年	年	年	年
月	月	月	月	月	月	月	月
日	日	日	日	日	日	日	日

会 签



① 监控及车行识别系统总平面图 1:200



上海中建建筑设计院有限公司
SHANGHAI ZHONGJIAN ARCHITECTURAL DESIGN INSTITUTE CO.,LTD.
工程设计资质等级：甲级
工程设计证书编号：A231003430

公司出图章
COMPANY SEAL

注册执业章
REGISTERED PRACTICE SIGNET

建设单位 CLIENT
溧阳市社渚镇人民政府

项目名称 PROJECT NAME
社渚镇监督管理局、税务局
敞墙透绿工程方案设计

子项名称 SUB PROJECT
景观施工图

图名 DWG.TITLE
监控及车行识别系统总平面图

审定/批准 APPROVED BY	叶遐	叶遐
项目负责人 PROJECT LEADER	金晓东	金晓东
项目经理 PROJECT MANAGER	金晓东	金晓东
专业负责人 DIVISION CHIEF	朱正宇	朱正宇
审核 CHECKED BY	金晓东	金晓东
校对 PROCESSED BY	朱正宇	朱正宇
设计 DESIGNED BY	黄昌鹏	黄昌鹏
制图 DRAWING BY	黄昌鹏	黄昌鹏

项目编号 PROJECT NO.	ZJ2022-9197
图别 DWG TYPE	园建
图号 DWG NO.	ZS-07
版本号 Ver.	
日期 DATE	2022.10

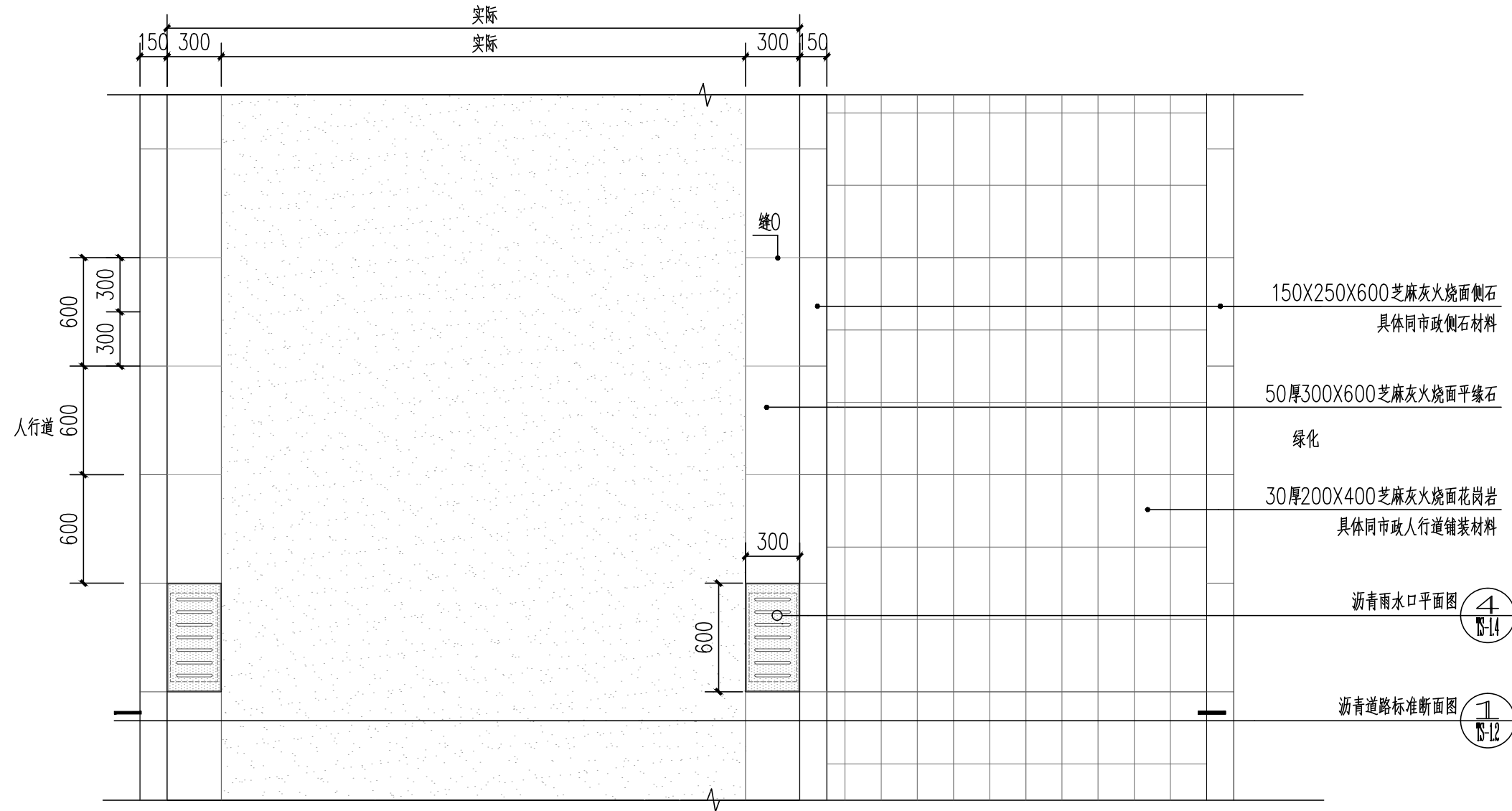
(本图施工图阶段须加盖我公司出图章, 否则无效)

日	日	日	日	日	日	日
年	年	年	年	年	年	年
月	月	月	月	月	月	月
时	时	时	时	时	时	时
分	分	分	分	分	分	分
秒	秒	秒	秒	秒	秒	秒

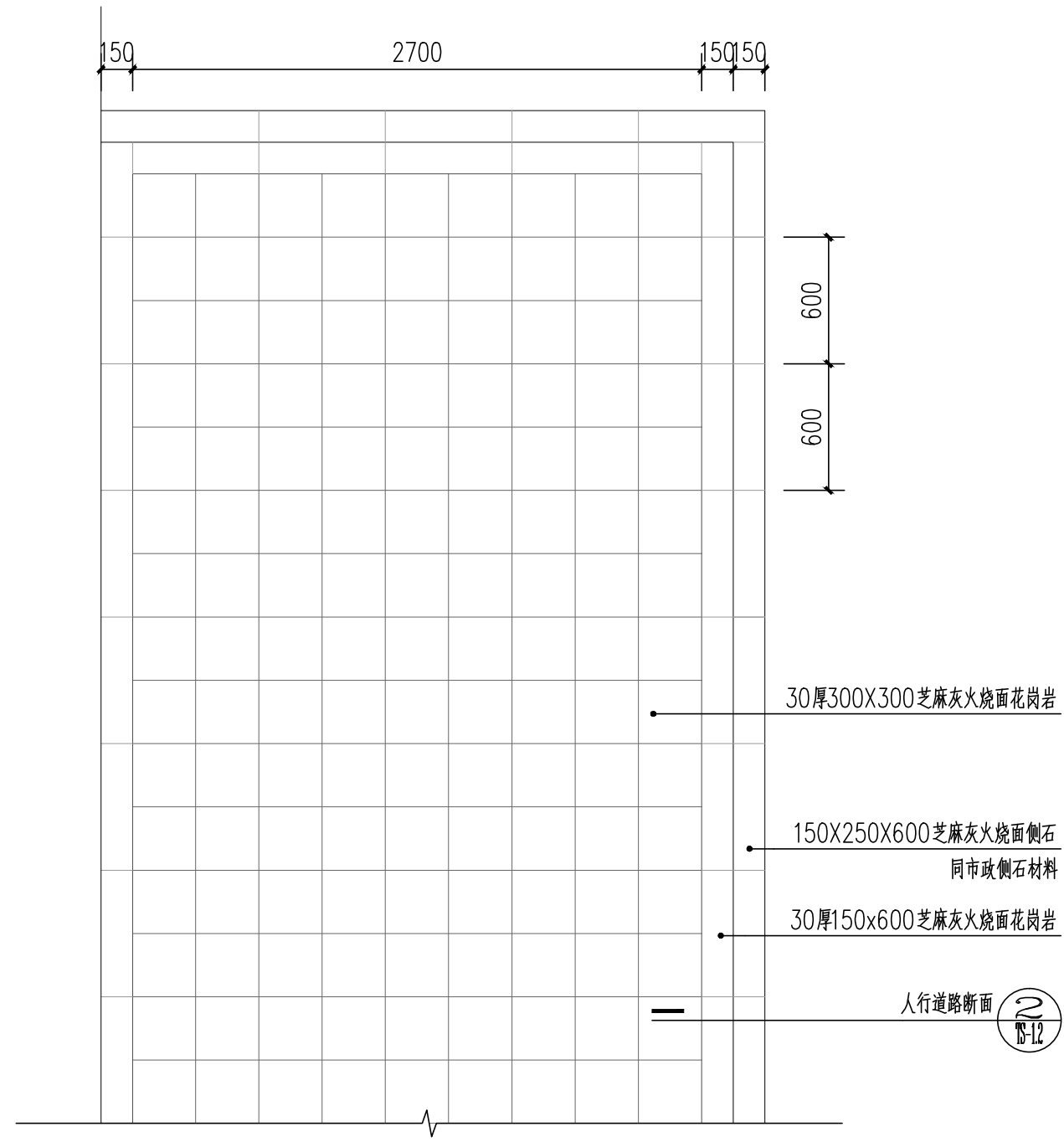
强电
弱电
景观
装饰

给排水
暖通

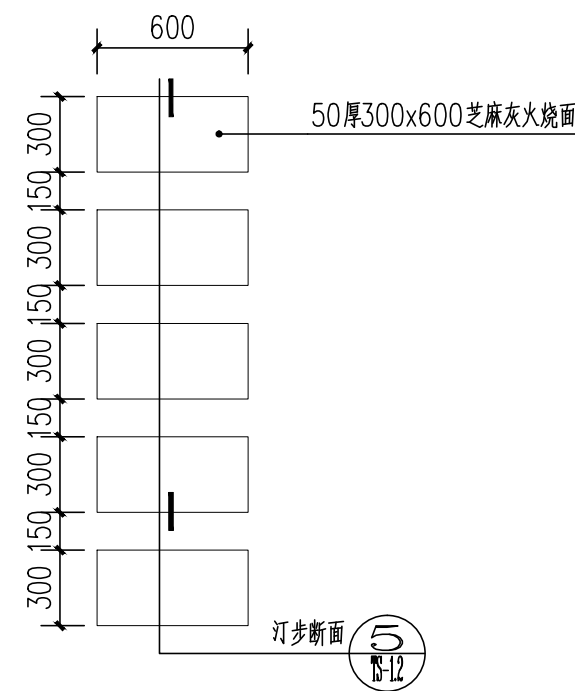
会签



① 沥青道路标准平面图 1:30



② 人行园路1平面图 1:30



③ 标准汀步平面图 1:30



上海中建建筑设计院有限公司
SHANGHAI ZHONGJIAN ARCHITECTURAL DESIGN INSTITUTE CO.,LTD.

工程设计资质等级：甲级

工程设计证书编号：A231003430

公司出图章
COMPANY SEAL

注册执业章
REGISTERED PRACTICE SIGNET

建设单位 CLIENT
溧阳市社渚镇人民政府

项目名称 PROJECT NAME
社渚镇监督管理局、税务局
敞墙透绿工程方案设计

子项名称 SUB PROJECT
景观施工图

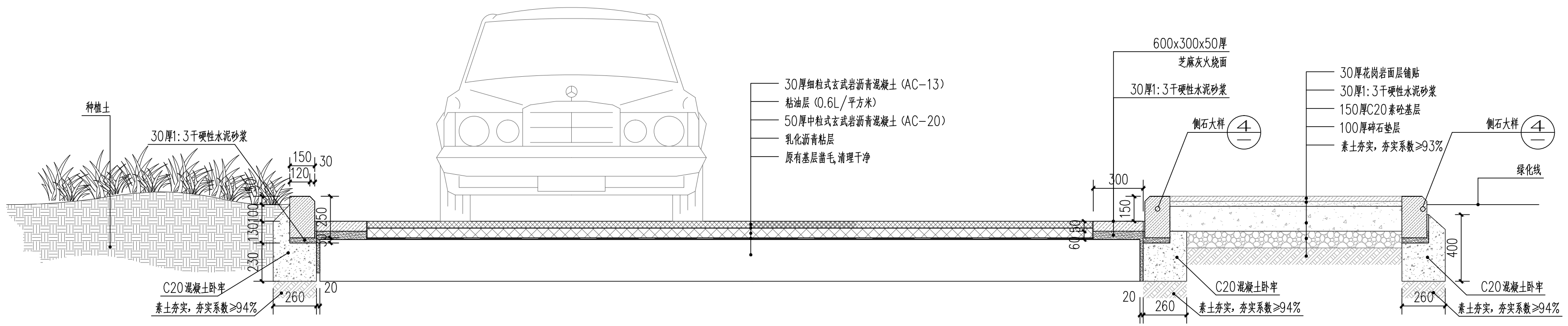
图名 DWG.TITLE
道路标准平面图

审定/批准 APPROVED BY	叶遐	叶遐
项目负责人 PROJECT LEADER	金晓东	金晓东
项目经理 PROJECT MANAGER	金晓东	金晓东
专业负责人 DIVISION CHIEF	朱正宇	朱正宇
审核 CHECKED BY	金晓东	金晓东
校对 PROCESSED BY	朱正宇	朱正宇
设计 DESIGNED BY	黄昌鹏	黄昌鹏
制图 DRAWING BY	黄昌鹏	黄昌鹏

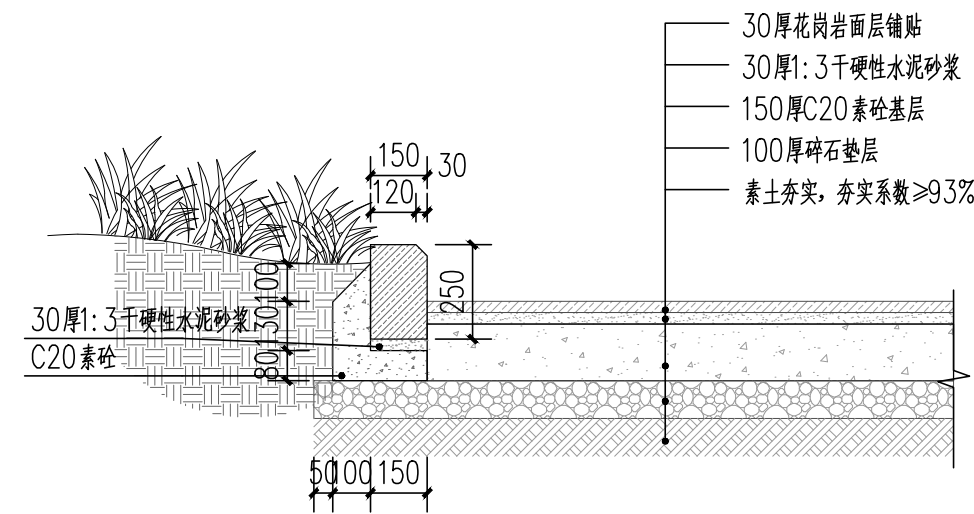
项目编号 PROJECT NO.
ZJ2022-9197

图号 DWG. NO.	园建	图号 DWG. NO.	TS-1.1
版本号 Ver.		日期 DATE	2022.10

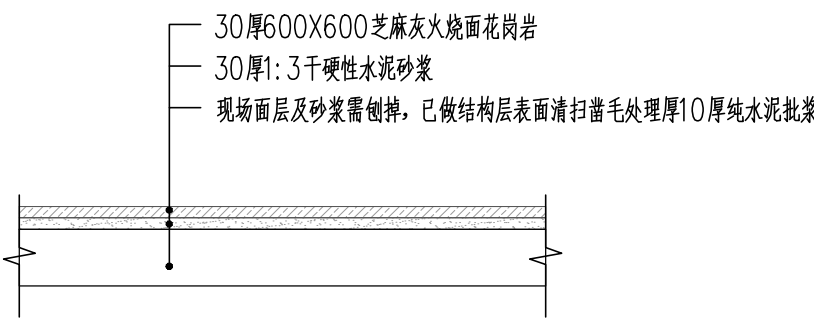
日期: 年 月 日
 强电: 年 月 日
 弱电: 年 月 日
 给排水: 年 月 日
 暖通: 年 月 日
 会签:



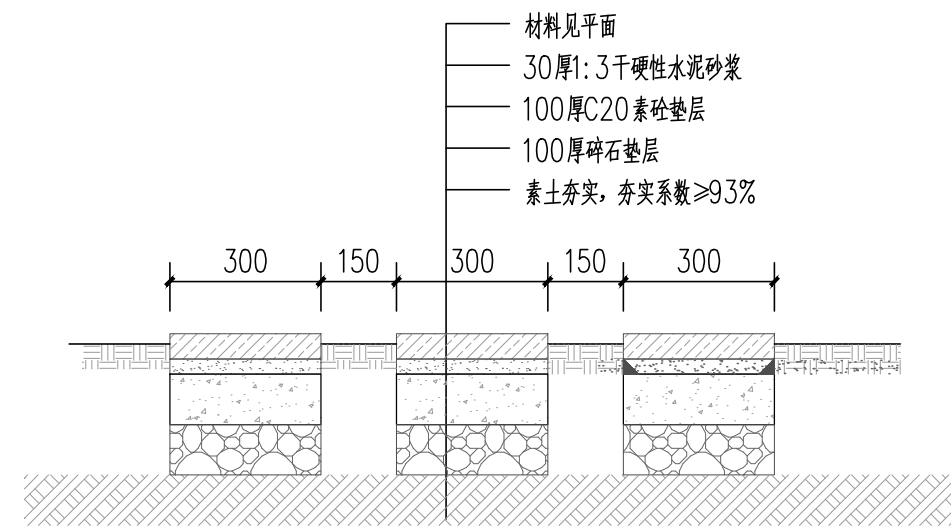
① 沥青道路标准断面图 1:20



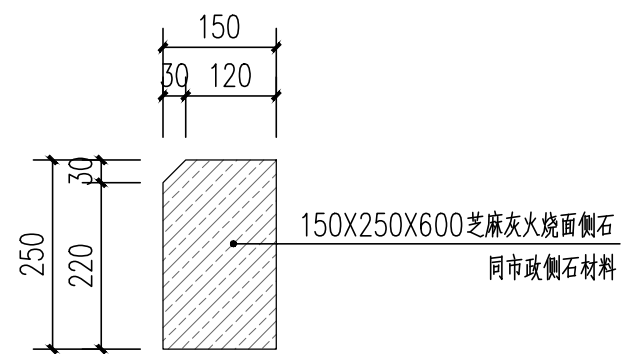
② 人行道断面图 1:20



③ 人行铺装面层更换断面图 1:20



⑤ 标准汀步断面图 1:10



④ 侧石大样 1:10


上海中建建筑设计院有限公司
 SHANGHAI ZHONGJIAN ARCHITECTURAL DESIGN INSTITUTE CO.,LTD.
 工程设计资质等级: 甲级
 工程设计证书编号: A231003430

公司出图章

注册执业章

建设单位 CLIENT
溧阳市社渚镇人民政府

项目名称 PROJECT NAME
社渚镇监督管理局、税务局
敞墙透绿工程方案设计

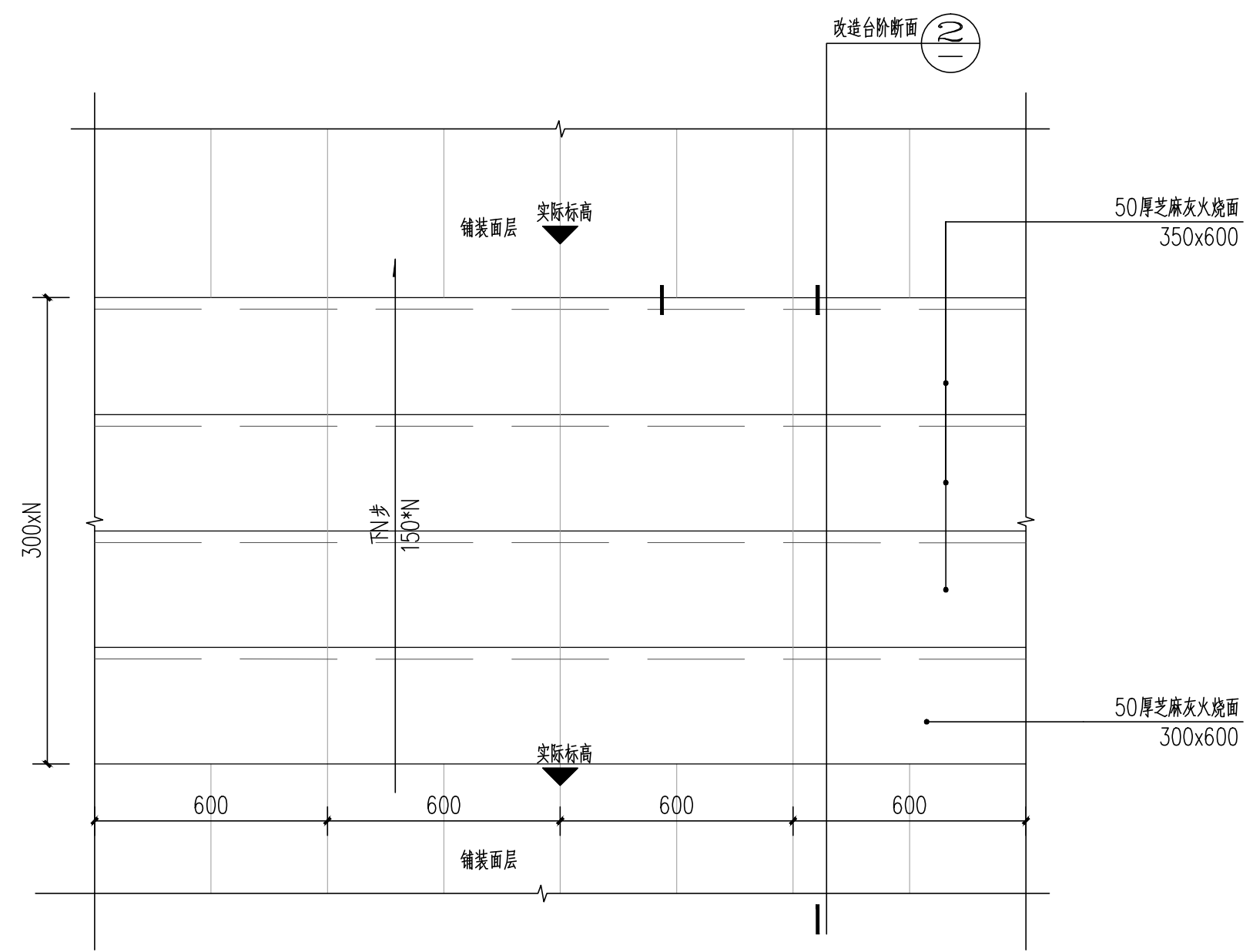
子项名称 SUB PROJECT
景观施工图

图名 DWG.TITLE	道路做法详图	
审定/批准 APPROVED BY	叶遐	叶遐
项目负责人 PROJECT LEADER	金晓东	金晓东
项目经理 PROJECT MANAGER	金晓东	金晓东
专业负责人 DIVISION CHIEF	朱正宇	朱正宇
审核 CHECKED BY	金晓东	金晓东
校对 PROCESSED BY	朱正宇	朱正宇
设计 DESIGNED BY	黄昌鹏	黄昌鹏
制图 DRAWING BY	黄昌鹏	黄昌鹏
项目编号 PROJECT NO.	ZJ2022-9197	
图别 DWG TYPE	园建	图号 DWG. NO. TS-1.2
版本号 Ver.		日期 DATE 2022.10

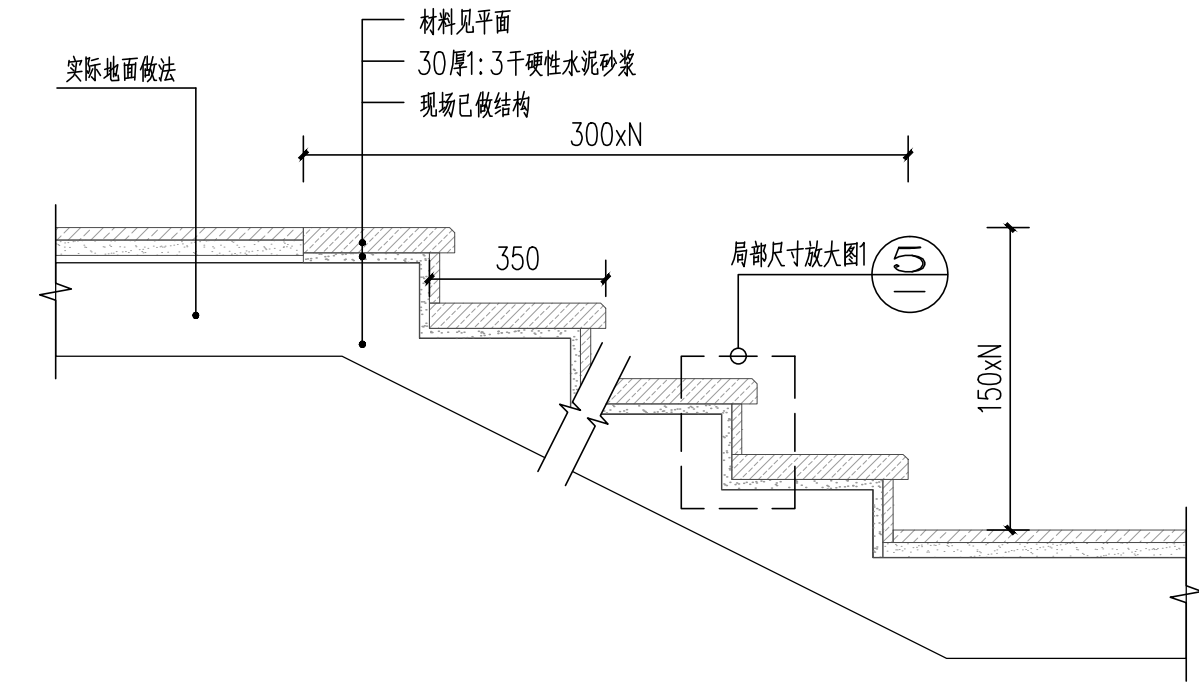
(本图施工图阶段须加盖我公司出图章, 否则无效)

日	日	日	日	日	日	日	日	日	日
年	年	年	年	年	年	年	年	年	年
月	月	月	月	月	月	月	月	月	月
时	时	时	时	时	时	时	时	时	时
分	分	分	分	分	分	分	分	分	分
秒	秒	秒	秒	秒	秒	秒	秒	秒	秒

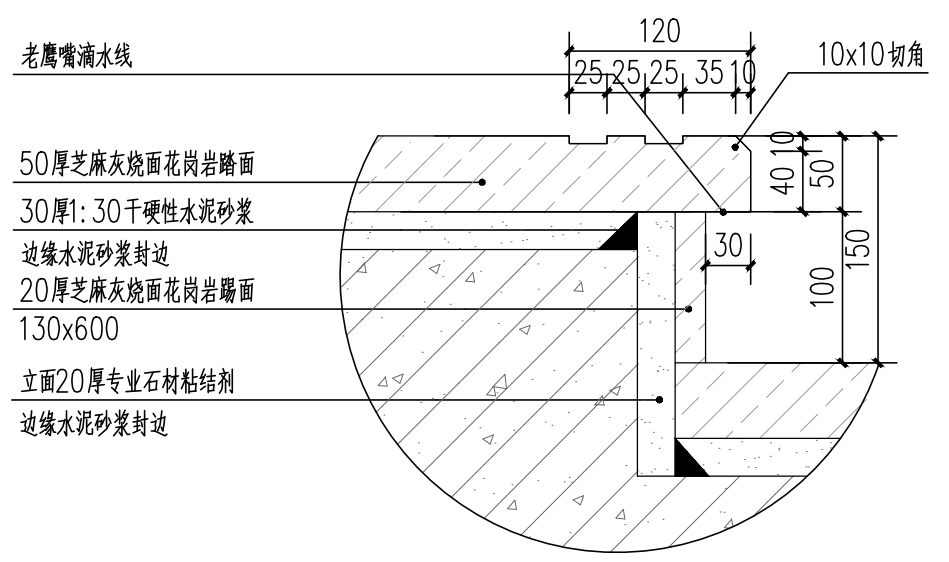
强电
弱电
给排水
暖通
建筑
结构
会签



① 现场台阶面层更换标准平面图 1:15



② 改造台阶断面图 1:15



③ 局部尺寸放大图1 1:5

上海中建建筑设计院有限公司
SHANGHAI ZHONGJIAN ARCHITECTURAL DESIGN INSTITUTE CO.,LTD.
工程设计资质等级: 甲级
工程设计证书编号: A231003430

公司出图章
COMPANY SEAL

注册执业章
REGISTERED PRACTICE SIGNET

建设单位 CLIENT
溧阳市社渚镇人民政府

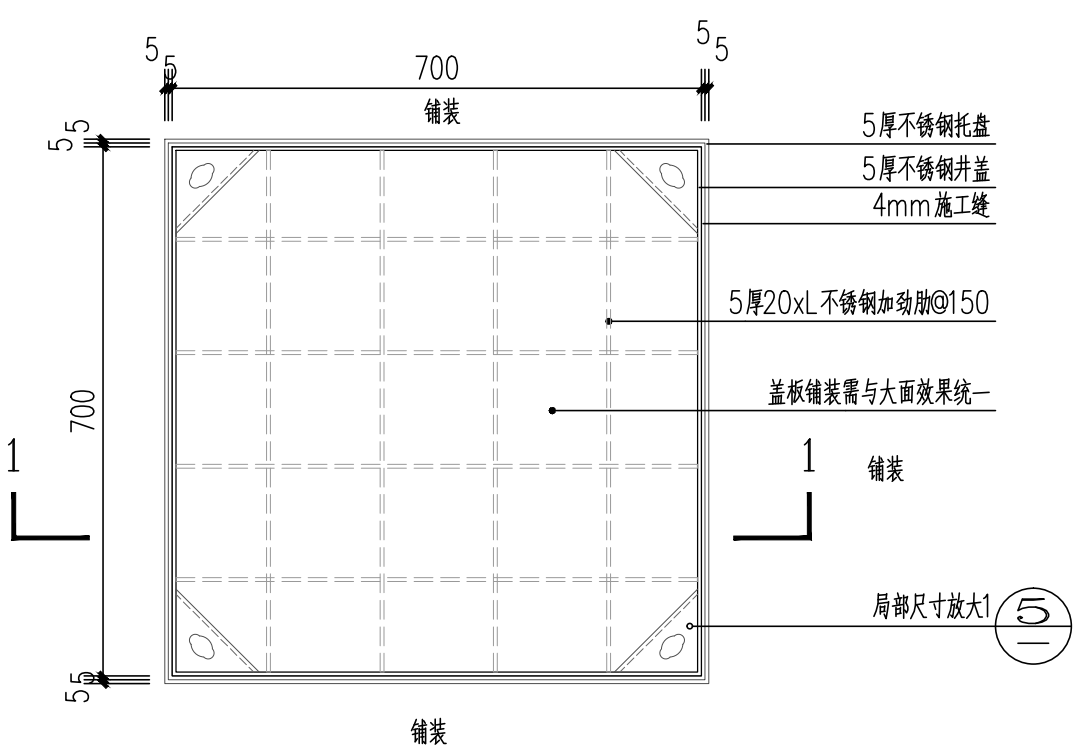
项目名称 PROJECT NAME
社渚镇监督管理局、税务局
敞墙透绿工程方案设计

子项名称 SUB PROJECT
景观施工图

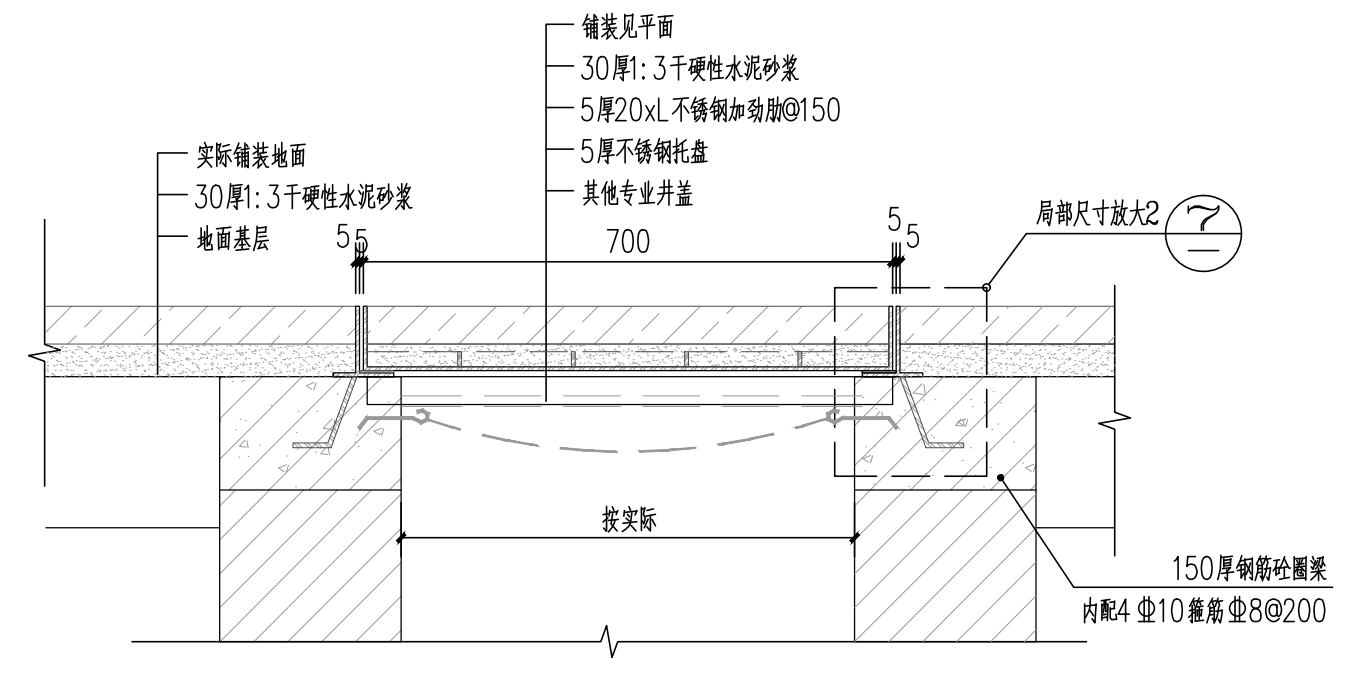
图名 DWG.TITLE	现场台阶面层更换标准详图		
审定/批准 APPROVED BY	叶遐	叶遐	
项目负责人 PROJECT LEADER	金晓东	金晓东	
项目经理 PROJECT MANAGER	金晓东	金晓东	
专业负责人 DIVISION CHIEF	朱正宇	朱正宇	
审核 CHECKED BY	金晓东	金晓东	
校对 PROCESSED BY	朱正宇	朱正宇	
设计 DESIGNED BY	黄昌鹏	黄昌鹏	
制图 DRAWING BY	黄昌鹏	黄昌鹏	
项目编号 PROJECT NO.	ZJ2022-9197		
图别 DWG TYPE	园建	图号 DWG. NO.	TS-1.3
版本号 Ver.		日期 DATE	2022.10

(本图施工图阶段须加盖我公司出图章, 否则无效)

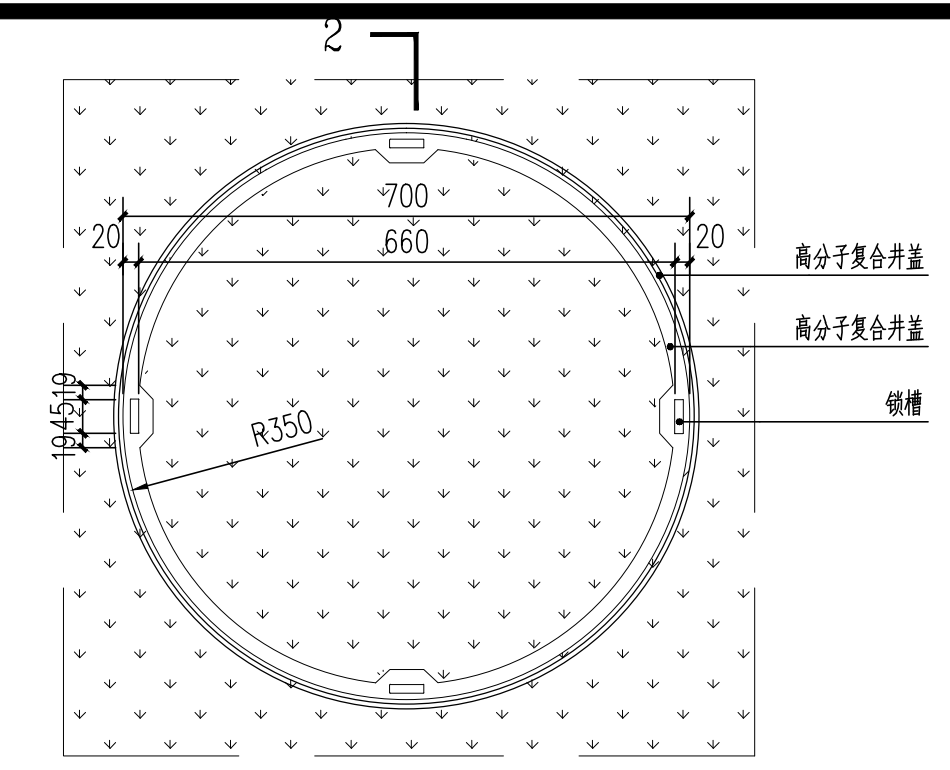
日	月	年	日	月	年	日	月	年
电	电	电	强	弱	电	强	弱	电
日	日	日	日	日	日	日	日	日
年	年	年	年	年	年	年	年	年
建	结	构	建	结	构	建	结	构
会	签		会	签		会	签	



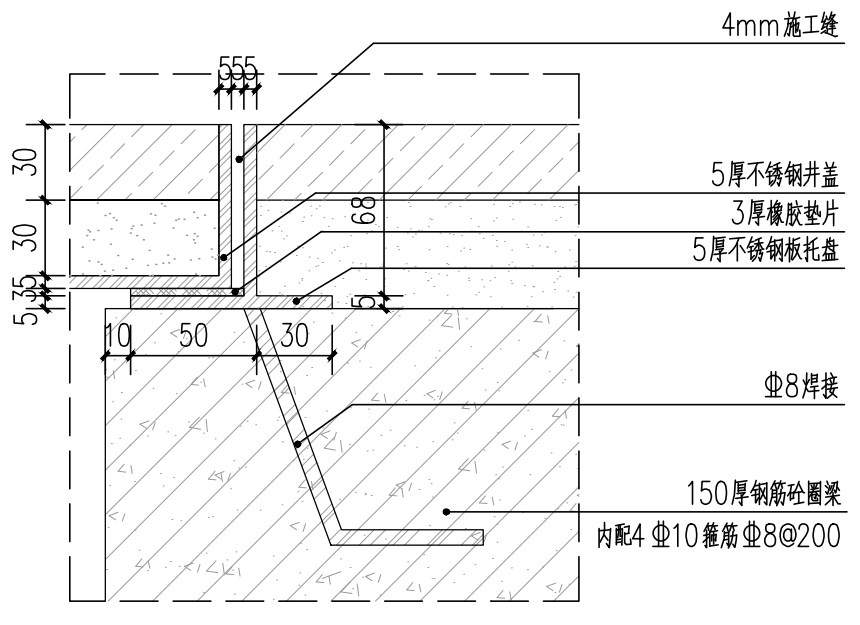
① 有框铺装井盖平面图 1:10



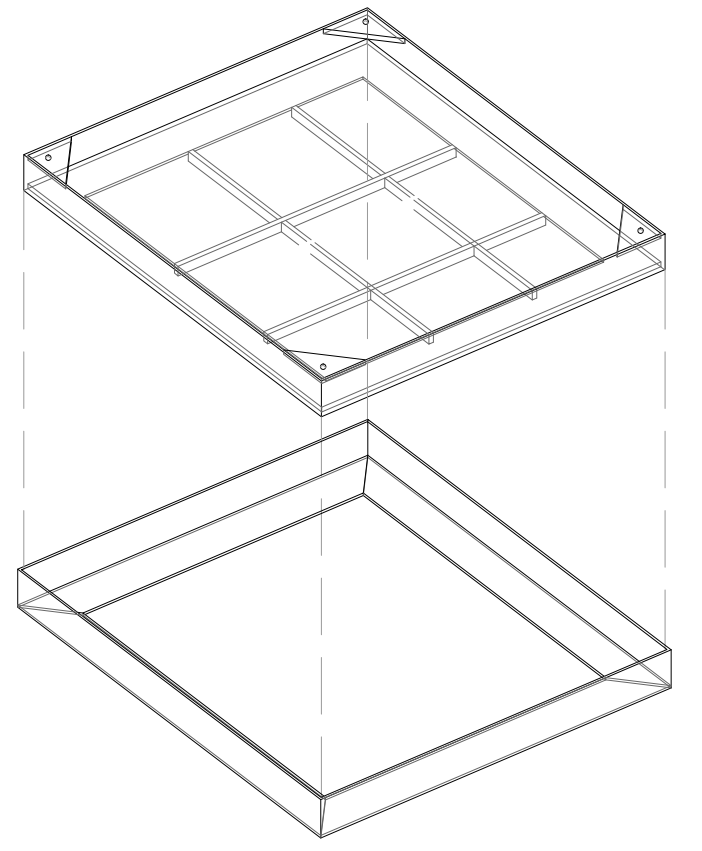
② 有框铺装井盖1-1剖面图 1:10



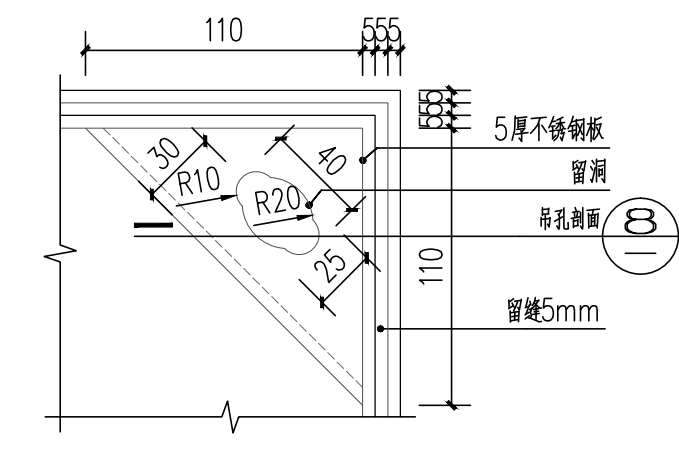
③ 绿化井盖平面图 1:10



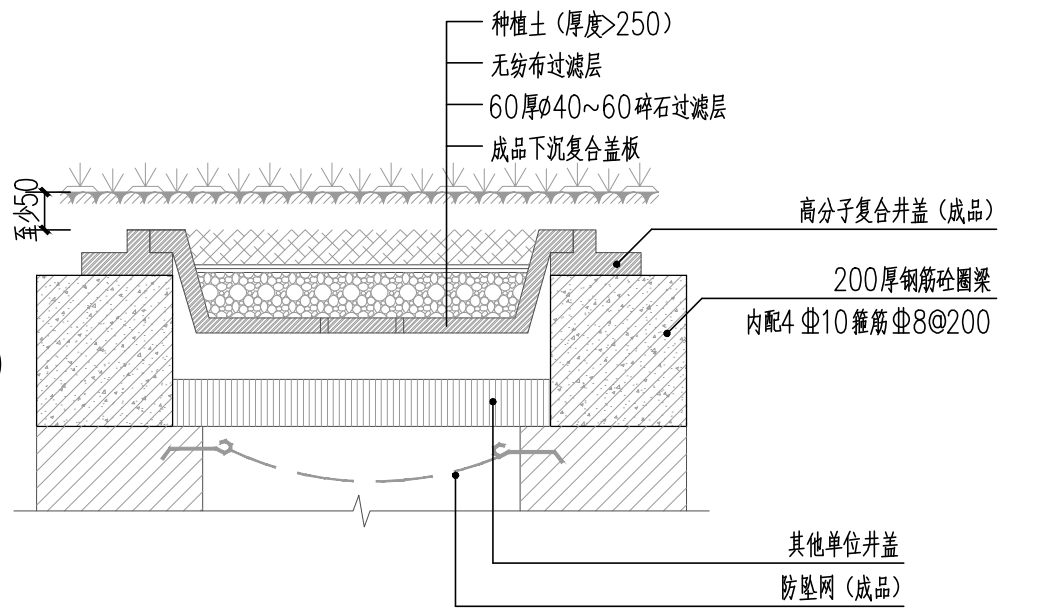
⑦ 局部尺寸放大2图 1:3



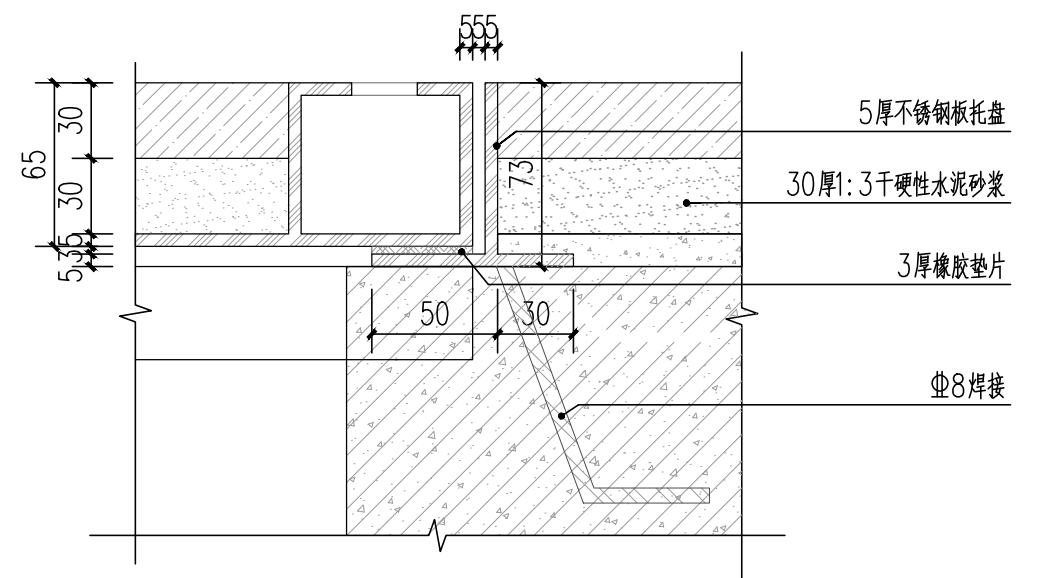
⑥ 井盖轴测图



⑤ 局部尺寸放大1图 1:3



④ 2-2绿化井盖断面图 1:10



⑧ 吊孔剖面图 1:3



⑨ 井盖示意



⑩ 高分子复合井盖示意图 1:10

上海中建建筑设计院有限公司
SHANGHAI ZHONGJIAN ARCHITECTURAL DESIGN INSTITUTE CO.,LTD.

工程设计资质等级：甲级
工程设计证书编号：A231003430

公司出图章
COMPANY SEAL

注册执业章
REGISTERED PRACTICE SIGNET

建设单位 CLIENT
溧阳市社渚镇人民政府

项目名称 PROJECT NAME
社渚镇监督管理局、税务局
敞墙透绿工程方案设计

子项名称 SUB PROJECT
景观施工图

图名 DWG. TITLE	硬质绿化井盖详图	
审定/批准 APPROVED BY	叶遐	叶遐
项目负责人 PROJECT LEADER	金晓东	金晓东
项目经理 PROJECT MANAGER	金晓东	金晓东
专业负责人 DIVISION CHIEF	朱正宇	朱正宇
审核 CHECKED BY	金晓东	金晓东
校对 PROCESSED BY	朱正宇	朱正宇
设计 DESIGNED BY	黄昌鹏	黄昌鹏
制图 DRAWING BY	黄昌鹏	黄昌鹏
项目编号 PROJECT NO.	ZJ2022-9197	
图别 DWG. TYPE	园建	图号 DWG. NO. TS-1.5
版本号 Ver.		日期 DATE 2022.10

(本图施工图阶段须加盖我公司出图章, 否则无效)



上海中建建筑设计院有限公司
SHANGHAI ZHONGJIAN ARCHITECTURAL DESIGN INSTITUTE CO.,LTD.

工程设计资质等级：甲级

工程设计证书编号：A231003430

公司出图章
COMPANY SEAL

注册执业章
REGISTERED PRACTICE SIGNET

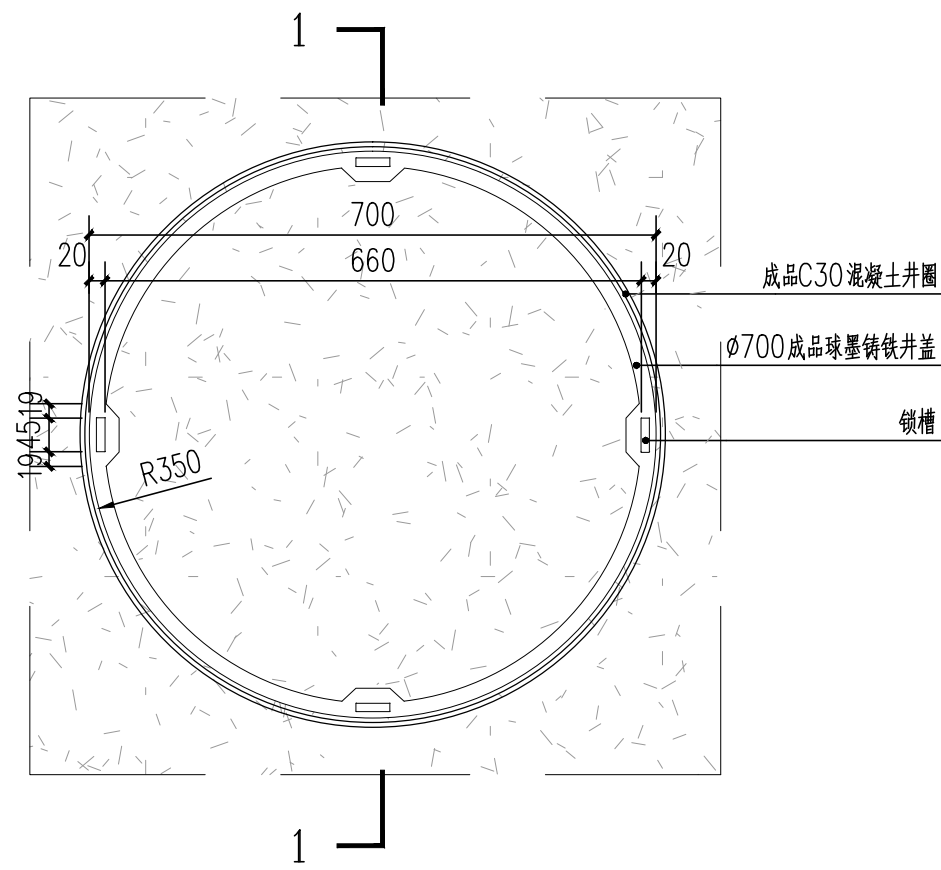
建设单位 CLIENT
溧阳市社渚镇人民政府

项目名称 PROJECT NAME
社渚镇监督管理局、税务局
敞墙透绿工程方案设计

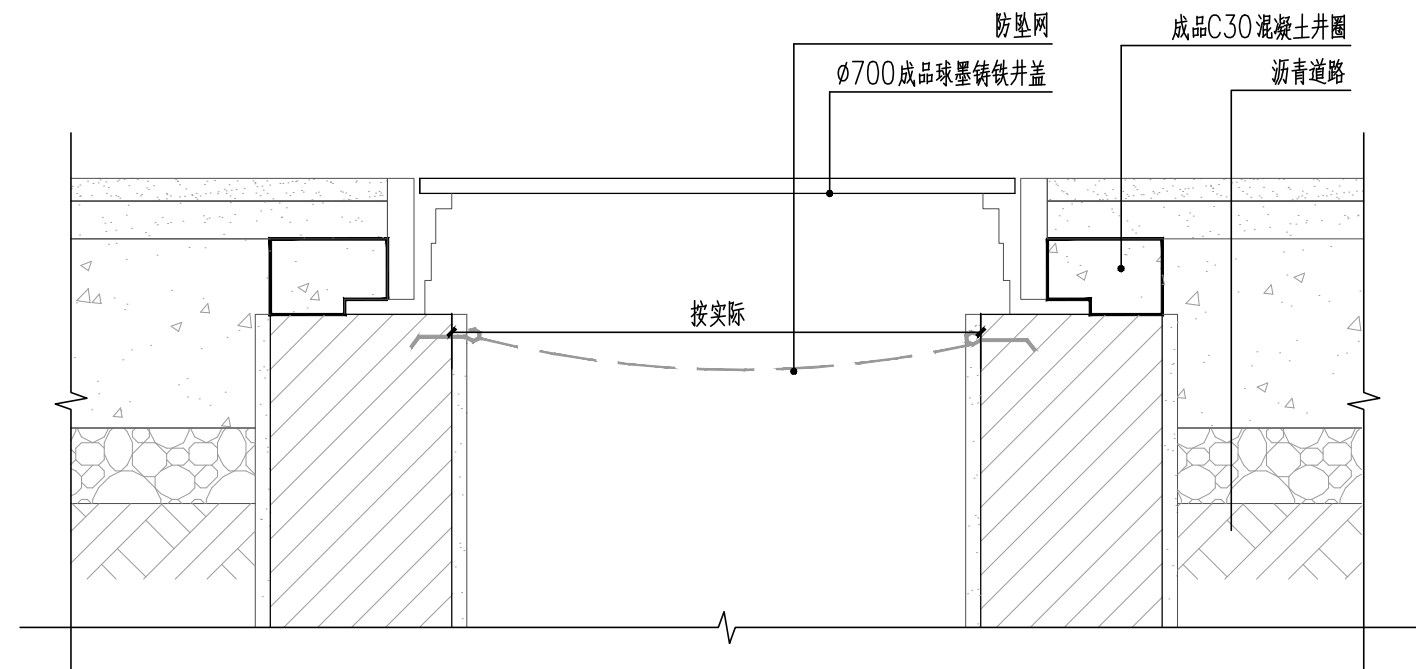
子项名称 SUB PROJECT
景观施工图

图名 DWG.TITLE
沥青路井盖详图

审定/批准 APPROVED BY	叶遐	叶遐
项目负责人 PROJECT LEADER	金晓东	金晓东
项目经理 PROJECT MANAGER	金晓东	金晓东
专业负责人 DIVISION CHIEF	朱正宇	朱正宇
审核 CHECKED BY	金晓东	金晓东
校对 PROCESSED BY	朱正宇	朱正宇
设计 DESIGNED BY	黄昌鹏	黄昌鹏
制图 DRAWING BY	黄昌鹏	黄昌鹏
项目编号 PROJECT NO.	ZJ2022-9197	
图别 DWG TYPE	园建	图号 DWG. NO. TS-1.6
版本号 Ver.		日期 DATE 2022.10

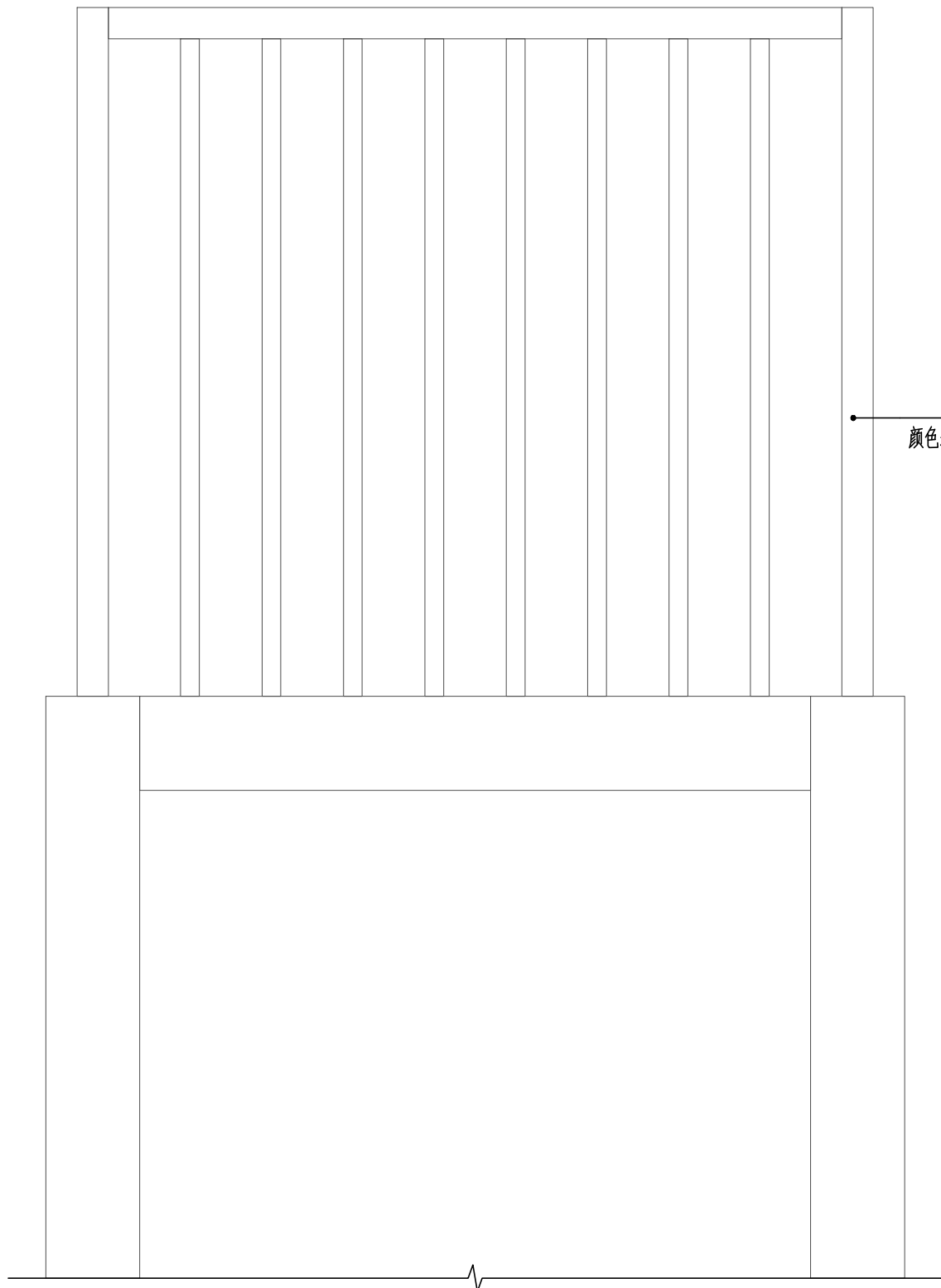


① 沥青路井盖平面图 1:10



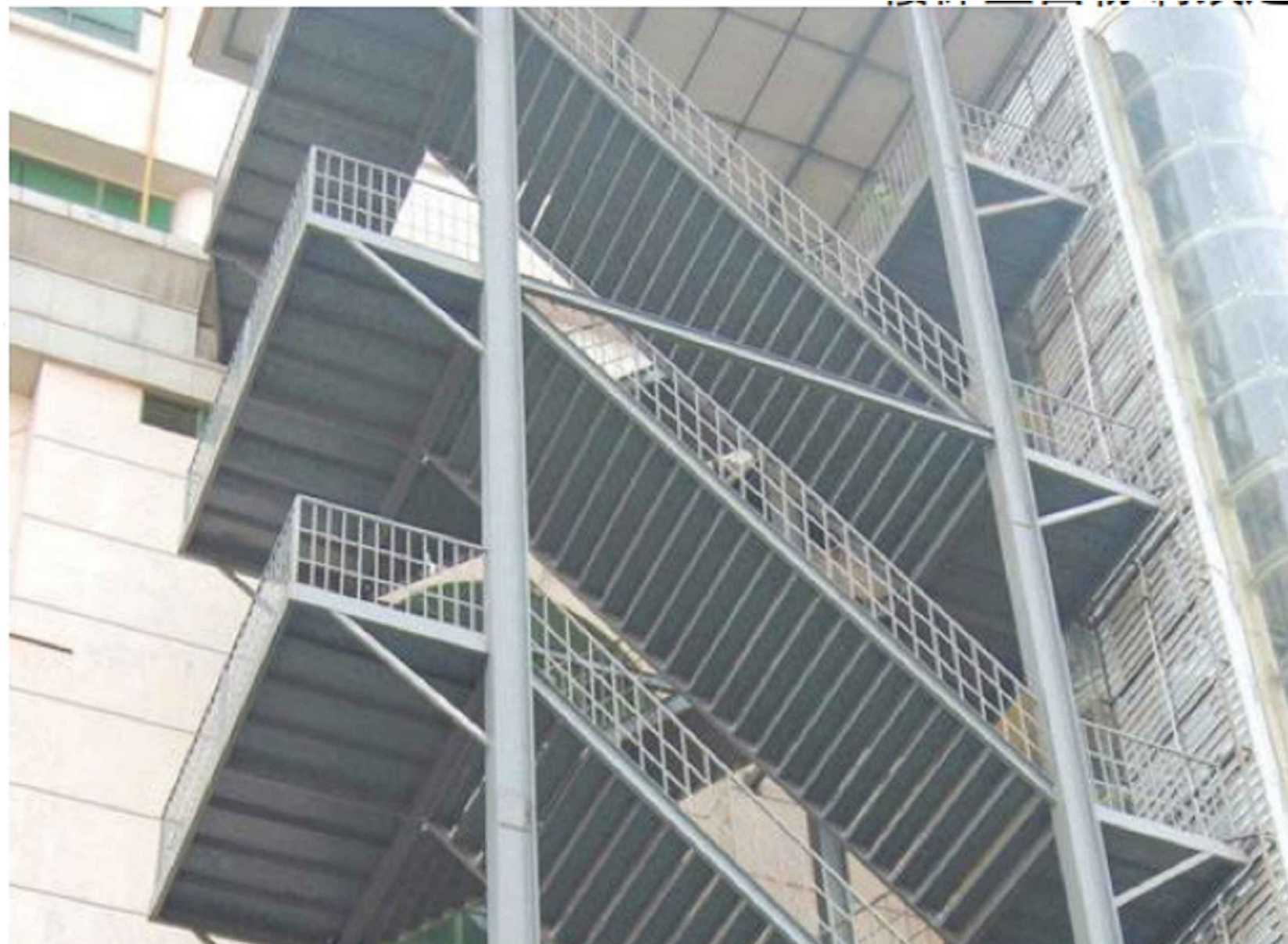
② 沥青路井盖1-1剖面图 1:10

日	日	日	日	日	日	日	日	日	日
年	年	年	年	年	年	年	年	年	年
月	月	月	月	月	月	月	月	月	月
电	电	电	电	电	电	电	电	电	电
强	弱	电	电	电	电	电	电	电	电
日	日	日	日	日	日	日	日	日	日
年	年	年	年	年	年	年	年	年	年
月	月	月	月	月	月	月	月	月	月
日	日	日	日	日	日	日	日	日	日
会	会	会	会	会	会	会	会	会	会
签	签	签	签	签	签	签	签	签	签



需先除锈厚，再重新粉刷
颜色采用CBCC中国建筑色卡 1271号

① 钢梯重新粉刷立面示意图 1:10



② 钢梯现场照片



上海中建建筑设计院有限公司
SHANGHAI ZHONGJIAN ARCHITECTURAL DESIGN INSTITUTE CO.,LTD.

工程设计资质等级：甲级

工程设计证书编号：A231003430

公司出图章
COMPANY SEAL

注册执业章
REGISTERED PRACTICE SIGNET

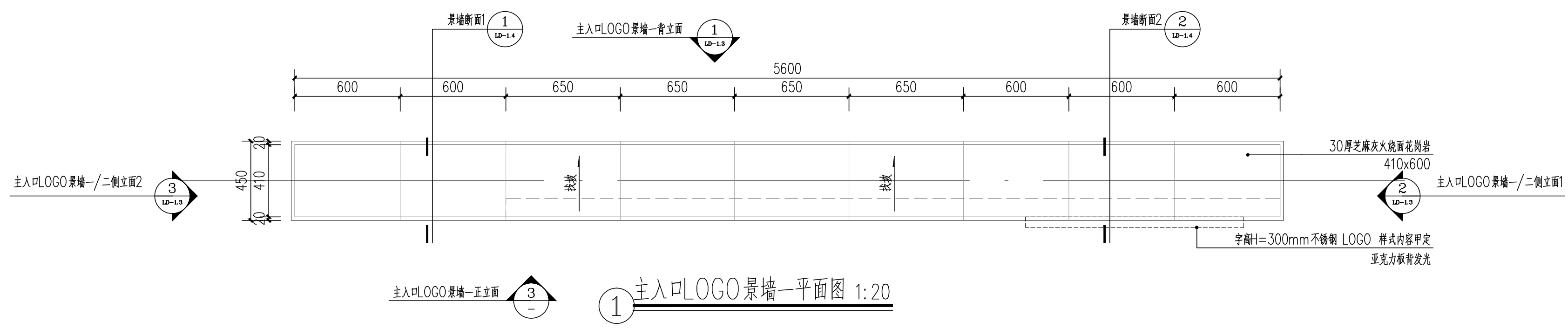
建设单位 CLIENT
溧阳市社渚镇人民政府

项目名称 PROJECT NAME
社渚镇监督管理局、税务局
敞墙透绿工程方案设计

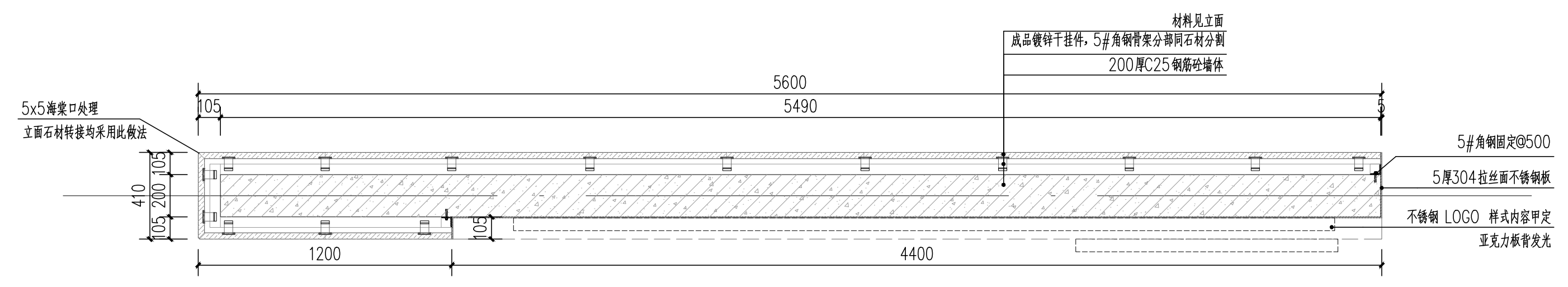
子项名称 SUB PROJECT
景观施工图

图名 DWG.TITLE	钢梯重新粉刷示意图		
审定/批准 APPROVED BY	叶遐	叶遐	
项目负责人 PROJECT LEADER	金晓东	金晓东	
项目经理 PROJECT MANAGER	金晓东	金晓东	
专业负责人 DIVISION CHIEF	朱正宇	朱正宇	
审核 CHECKED BY	金晓东	金晓东	
校对 PROCESSED BY	朱正宇	朱正宇	
设计 DESIGNED BY	黄昌鹏	黄昌鹏	
制图 DRAWING BY	黄昌鹏	黄昌鹏	
项目编号 PROJECT NO.	ZJ2022-9197		
图别 DWG TYPE	园建	图号 DWG. NO.	TS-2.1
版本号 Ver.		日期 DATE	2022.10

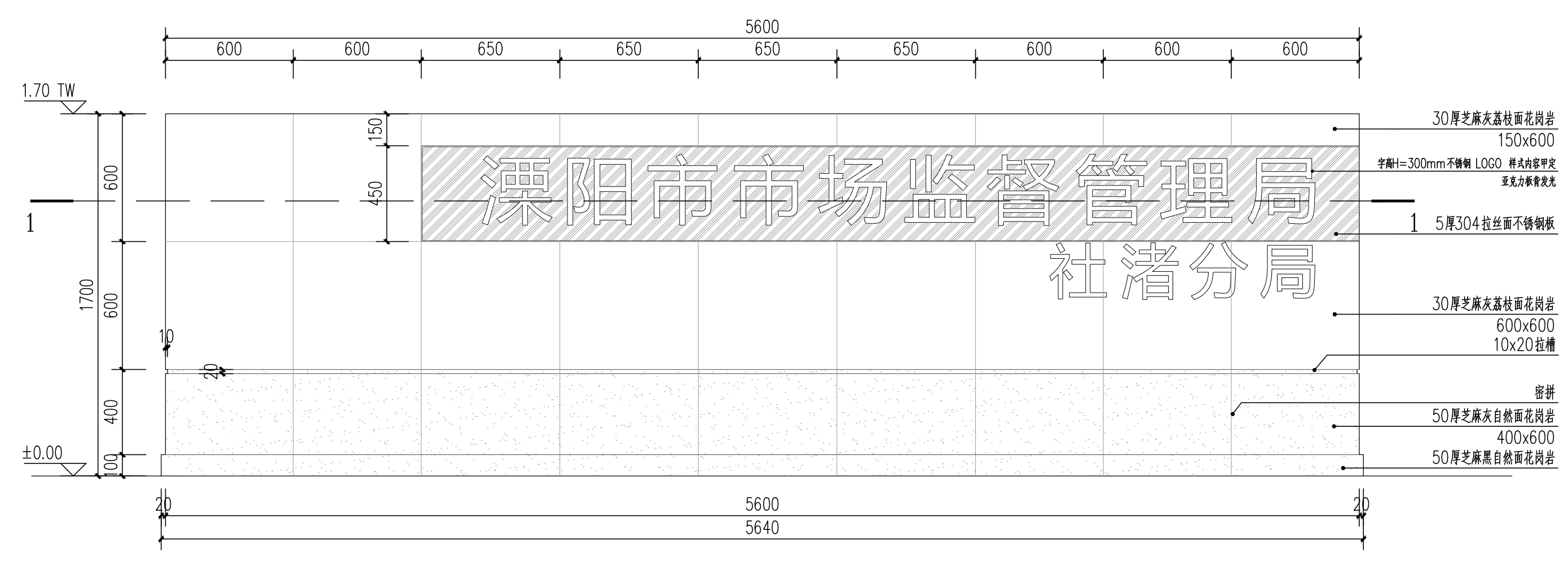
日	月	年	日	月	年	日	月	年
电	电	电	强	弱	电	强	弱	电
日	日	日	日	日	日	日	日	日
年	年	年	年	年	年	年	年	年
建	结	构	给	排	水	通	暖	通
会	签							



① 主入口LOGO景墙—平面图 1:20



② 主入口LOGO景墙—1-1横截面图 1:20



③ 主入口LOGO景墙—正立面图 1:20



上海中建建筑设计院有限公司
SHANGHAI ZHONGJIAN ARCHITECTURAL DESIGN INSTITUTE CO., LTD.

工程设计资质等级: 甲级
工程设计证书编号: A231003430

公司出图章
COMPANY SEAL

注册执业章
REGISTERED PRACTICE SIGNET

建设单位 CLIENT
溧阳市社渚镇人民政府

项目名称 PROJECT NAME
社渚镇监督管理局、税务局
敞墙透绿工程方案设计

子项名称 SUB PROJECT
景观施工图

图名 DWG.TITLE
主入口LOGO景墙—平立面图

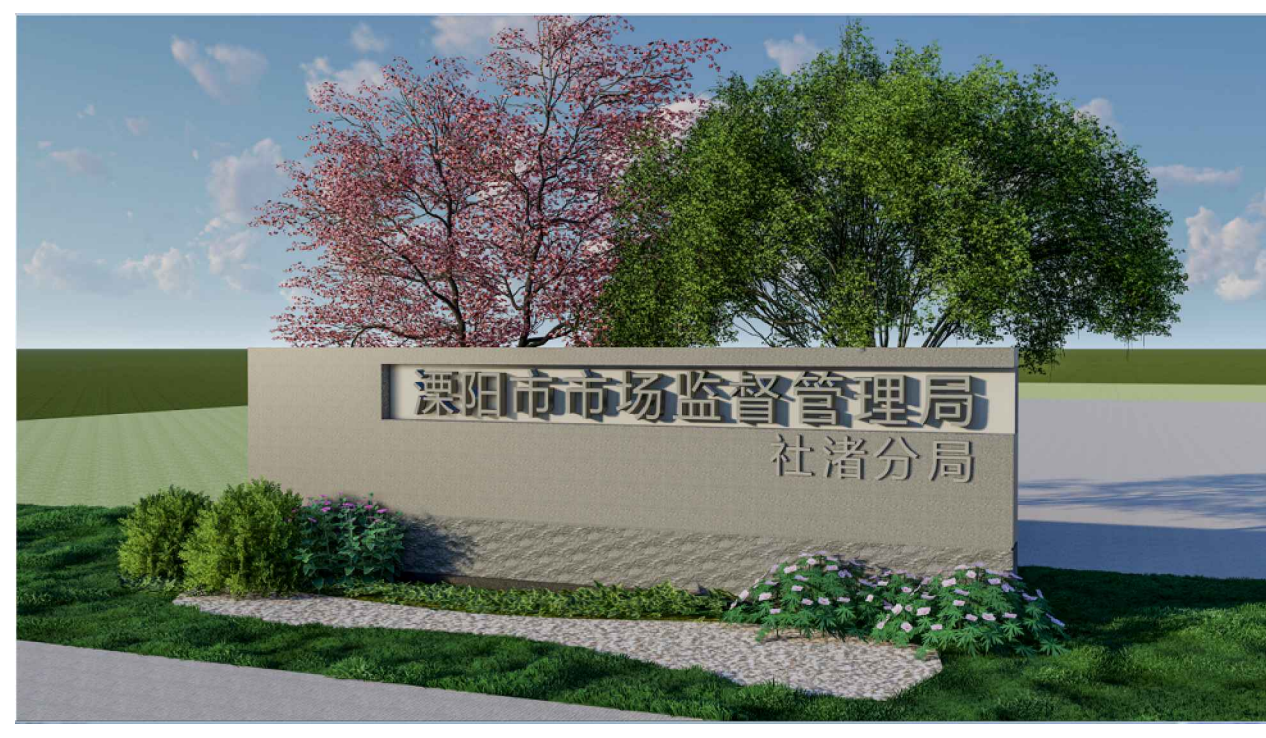
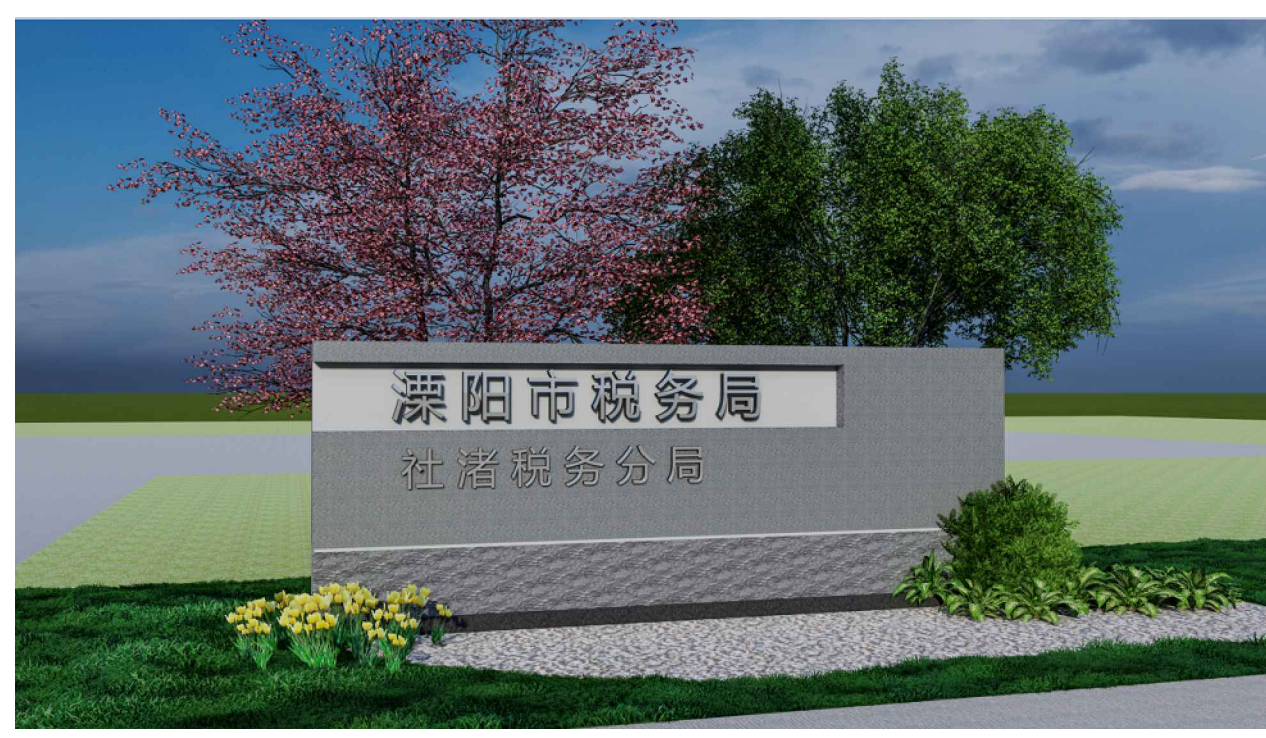
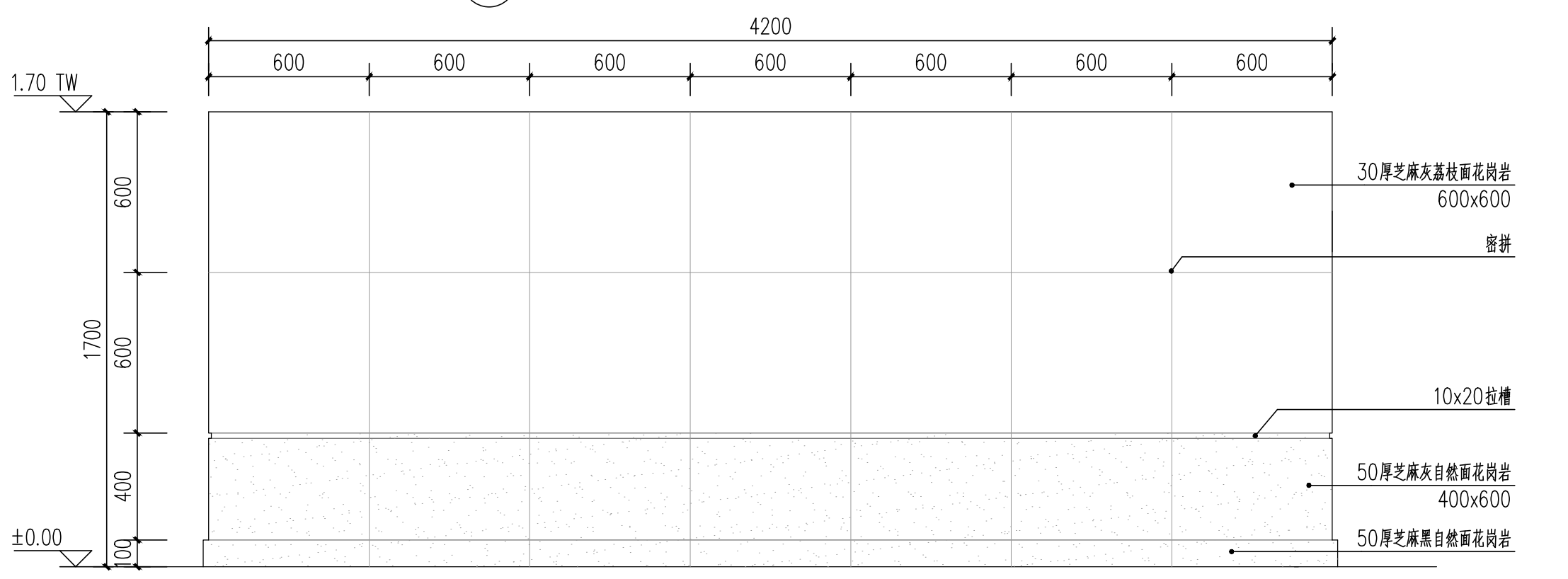
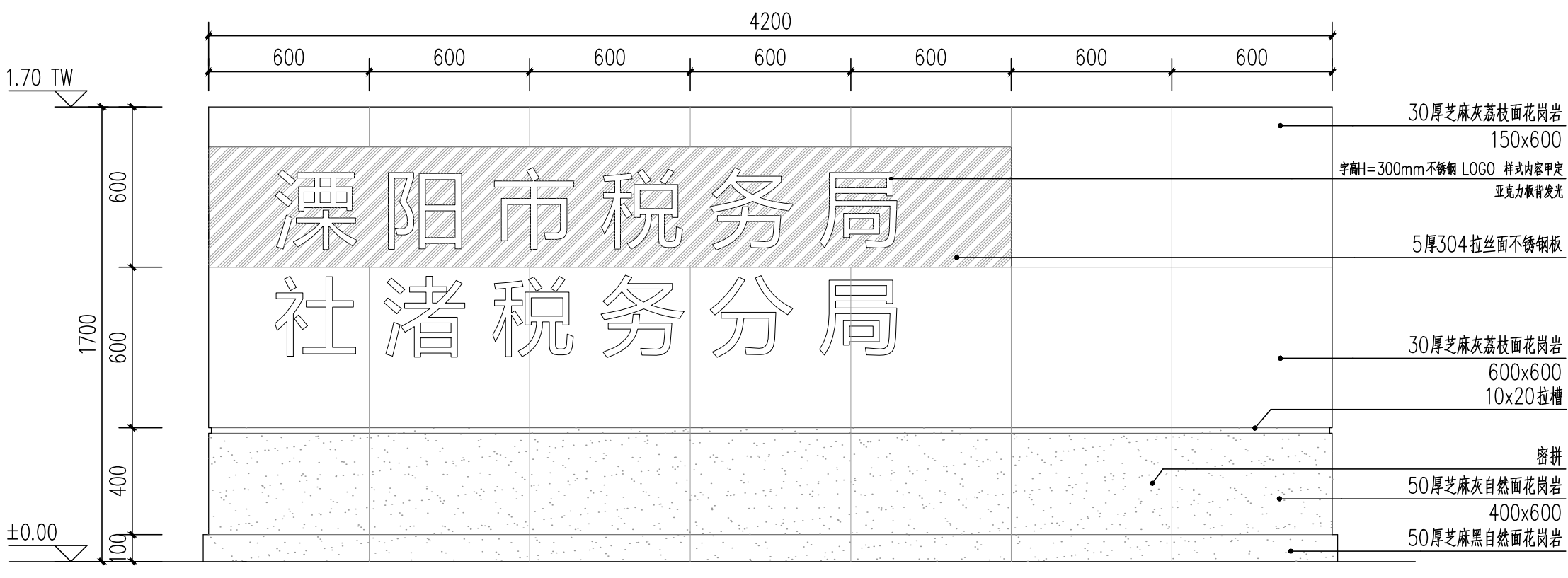
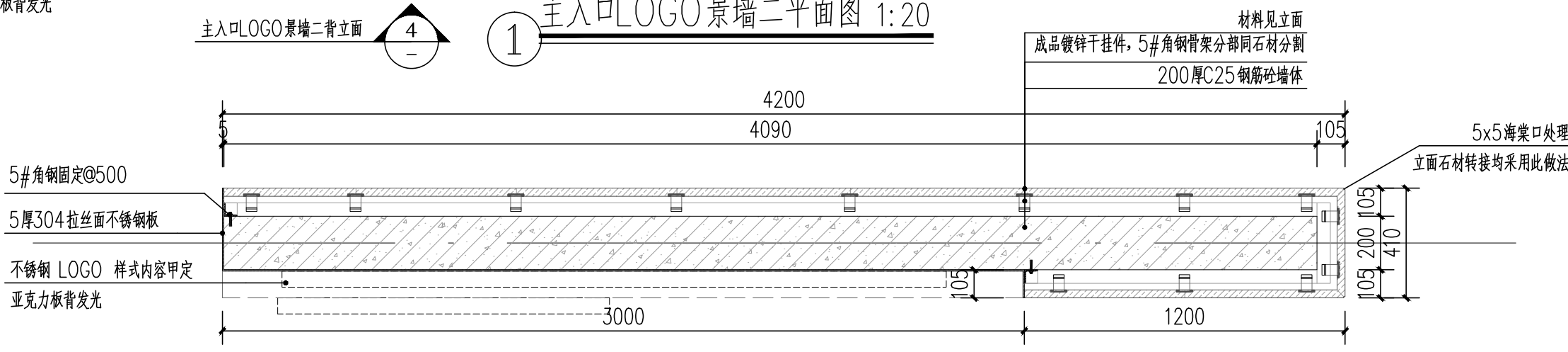
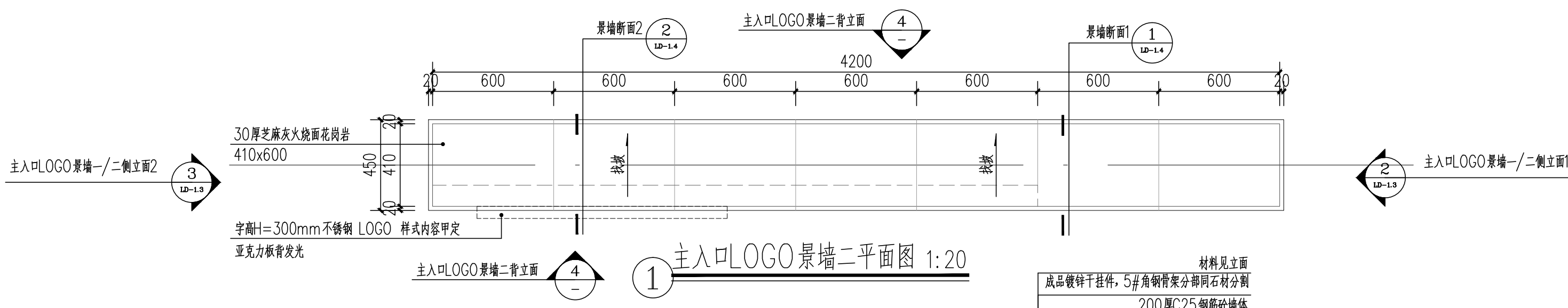
审定/批准 APPROVED BY	叶遐	叶遐
项目负责人 PROJECT LEADER	金晓东	金晓东
项目整理 PROJECT MANAGER	金晓东	金晓东
专业负责人 DIVISION CHIEF	朱正宇	朱正宇
审核 CHECKED BY	金晓东	金晓东
校对 PROCESSED BY	朱正宇	朱正宇
设计 DESIGNED BY	黄昌鹏	黄昌鹏
制图 DRAWING BY	黄昌鹏	黄昌鹏

项目编号
PROJECT NO.
ZJ2022-9197

图别 DWG TYPE	园建	图号 DWG. NO.	LD-1.1
版本号 Ver.		日期 DATE	2022.10

(本图施工图阶段须加盖我公司出图章, 否则无效)

日期：____年____月____日
 强电：____
 弱电：____
 给排水：____
 暖通：____
 会签：____



上海中建建筑设计院有限公司
 SHANGHAI ZHONGJIAN ARCHITECTURAL DESIGN INSTITUTE CO.,LTD.
 工程设计资质等级：甲级
 工程设计证书编号：A231003430

公司出图章
 COMPANY SEAL

注册执业章
 REGISTERED PRACTICE SIGNET

建设单位 CLIENT
 溧阳市社渚镇人民政府

项目名称 PROJECT NAME
 社渚镇监督管理局、税务局
 围墙透绿工程方案设计

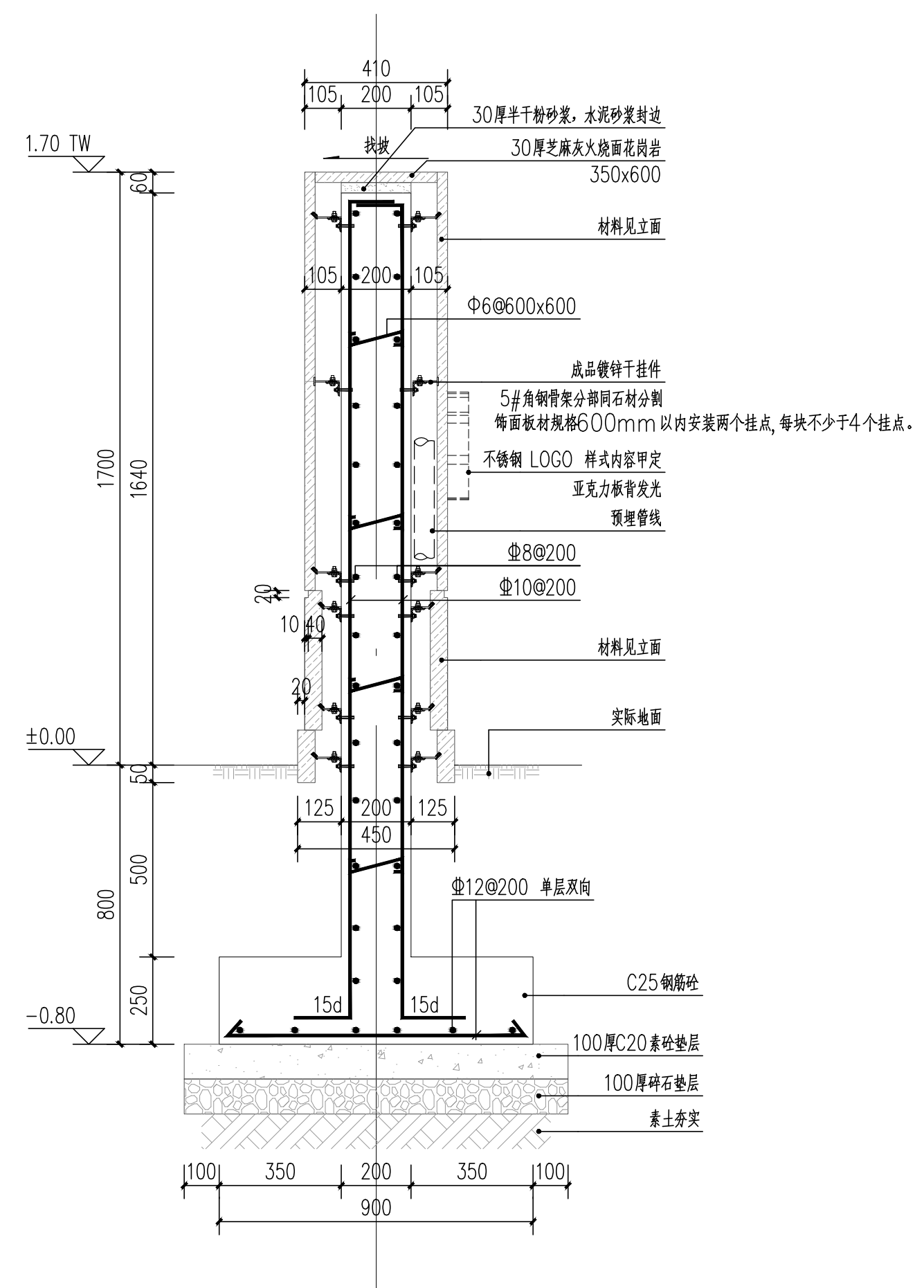
子项名称 SUB PROJECT
 景观施工图

图名 DWG.TITLE	主入口LOGO景墙二平面图		
审定/批准 APPROVED BY	叶遐	叶遐	
项目负责人 PROJECT LEADER	金晓东	金晓东	
项目经理 PROJECT MANAGER	金晓东	金晓东	
专业负责人 DIVISION CHIEF	朱正宇	朱正宇	
审核 CHECKED BY	金晓东	金晓东	
校对 PROCESSED BY	朱正宇	朱正宇	
设计 DESIGNED BY	黄昌鹏	黄昌鹏	
制图 DRAWING BY	黄昌鹏	黄昌鹏	
项目编号 PROJECT NO.	ZJ2022-9197		
图别 DWG TYPE	园建	图号 DWG. NO.	LD-1.2
版本号 Ver.		日期 DATE	2022.10

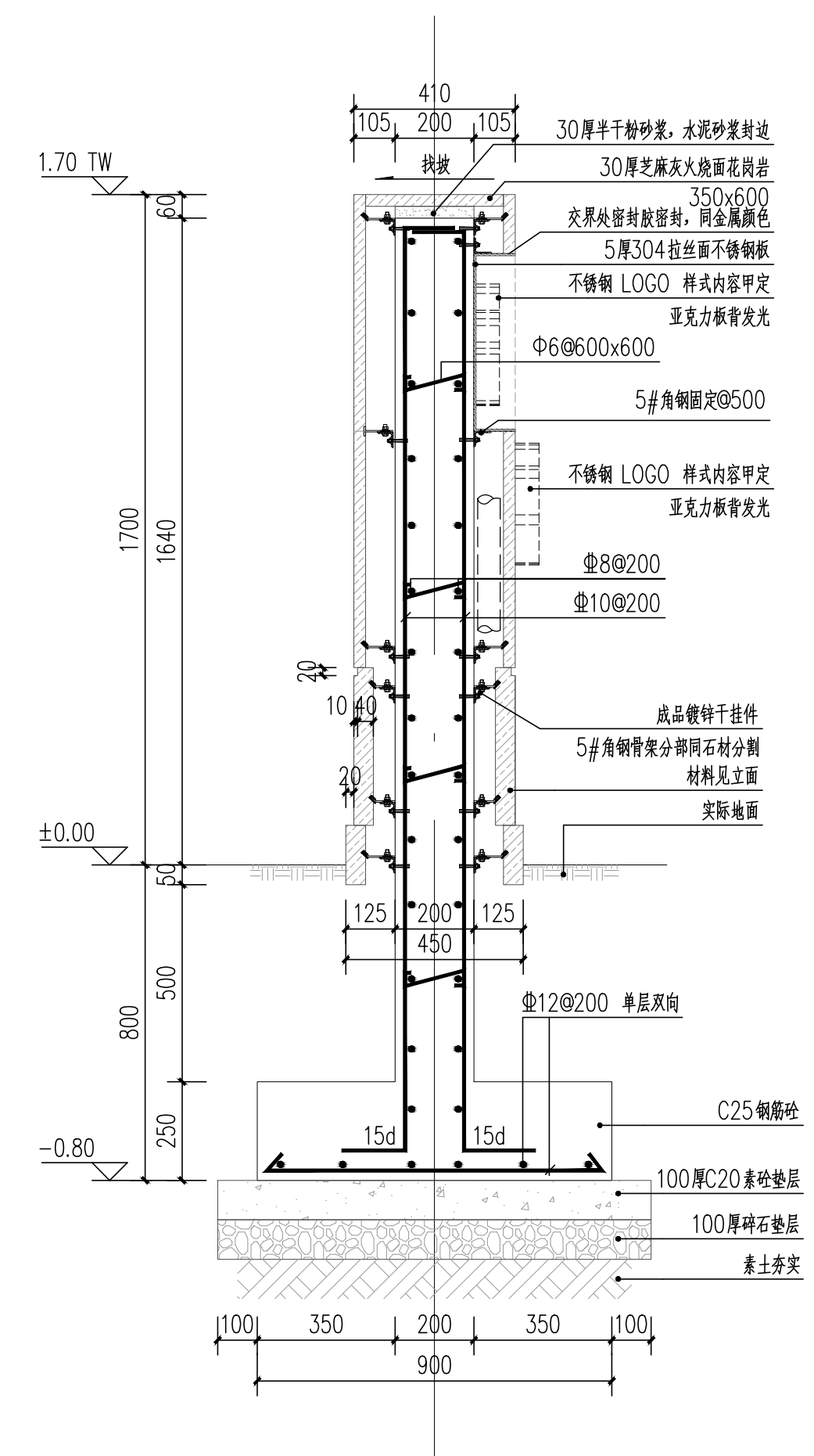
(本图施工图阶段须加盖我公司出图章, 否则无效)

年月日
年月日
年月日
年月日
年月日
年月日
年月日
年月日
年月日
年月日

强电
弱电
给排水
暖通
建筑
结构
会签



① 景墙断面1图 1:15



② 景墙断面2图 1:15


上海中建建筑设计院有限公司
 SHANGHAI ZHONGJIAN ARCHITECTURAL DESIGN INSTITUTE CO., LTD.
 工程设计资质等级: 甲级
 工程设计证书编号: A231003430

公司出图章
 COMPANY SEAL

注册执业章
 REGISTERED PRACTICE SIGNET

建设单位 CLIENT
 溧阳市社渚镇人民政府

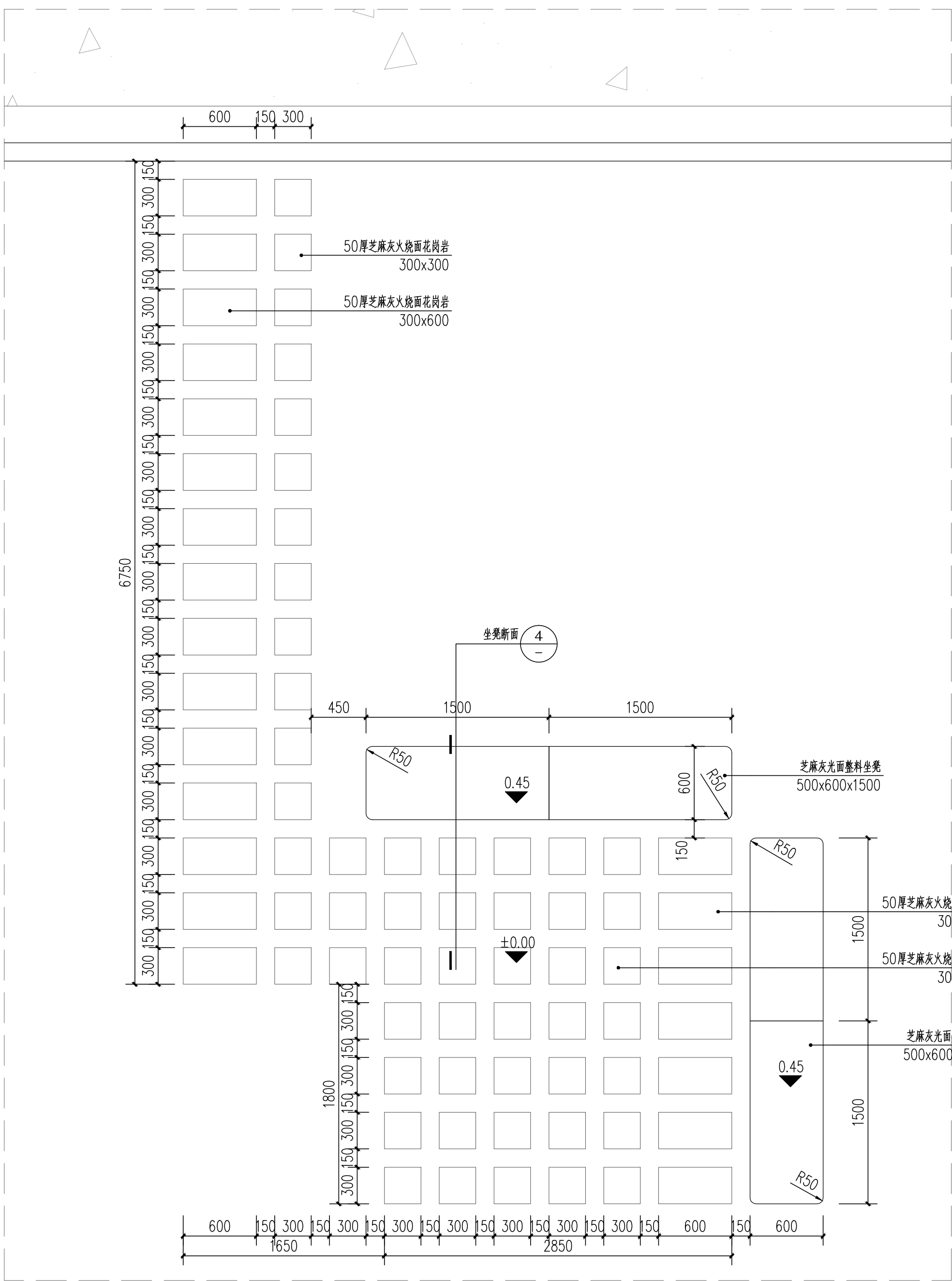
项目名称 PROJECT NAME
 社渚镇监督管理局、税务局
 敞墙透绿工程方案设计

子项名称 SUB PROJECT
 景观施工图

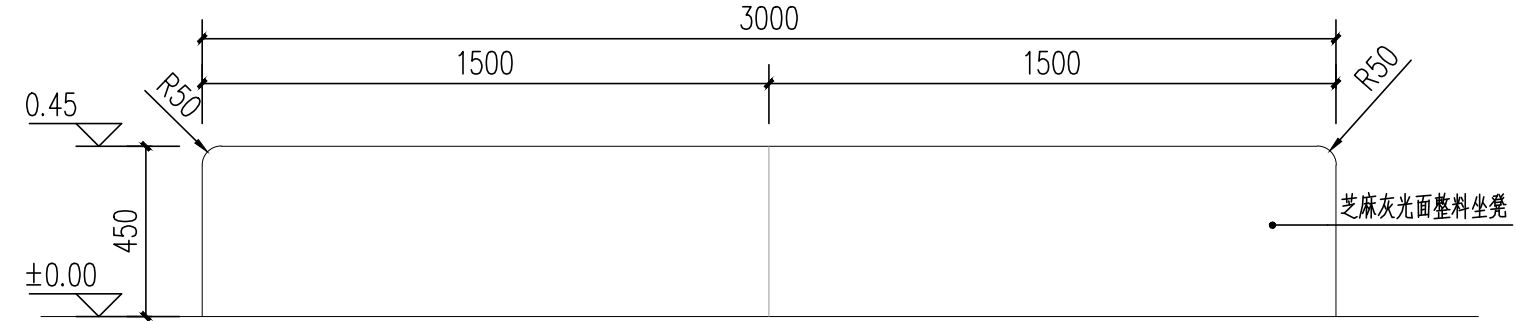
图名 DWG. TITLE	主入口LOGO景墙详图		
审定/批准 APPROVED BY	叶遐		
项目负责人 PROJECT LEADER	金晓东		
项目经理 PROJECT MANAGER	金晓东		
专业负责人 DIVISION CHIEF	朱正宇		
审核 CHECKED BY	金晓东		
校对 PROCESSED BY	朱正宇		
设计 DESIGNED BY	黄昌鹏		
制图 DRAWING BY	黄昌鹏		
项目编号 PROJECT NO.	ZJ2022-9197		
图别 DWG. TYPE	园建	图号 DWG. NO.	LD-1.4修
版本号 Ver.		日期 DATE	2022.10

(本图施工图阶段须加盖我公司出图章, 否则无效)

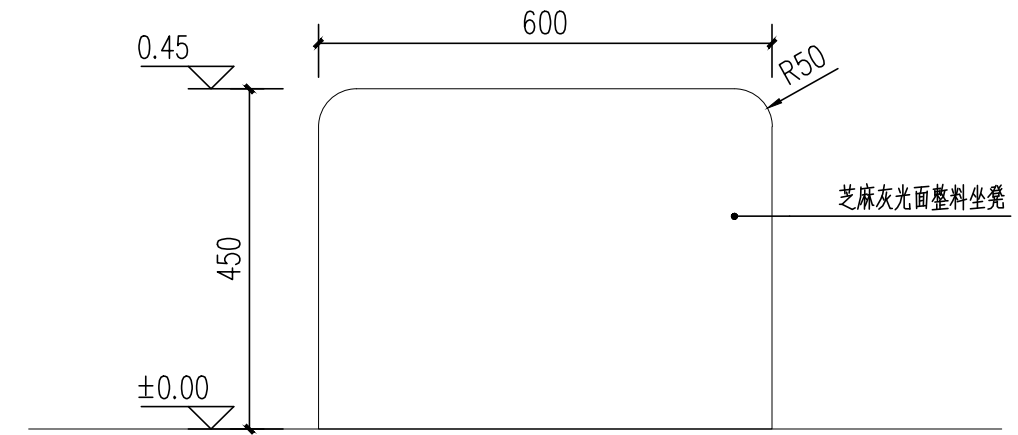
日期: 年 月 日
 强电: 年 月 日
 弱电: 年 月 日
 给排水: 年 月 日
 暖通: 年 月 日
 建筑: 年 月 日
 结构: 年 月 日
 会签: 年 月 日



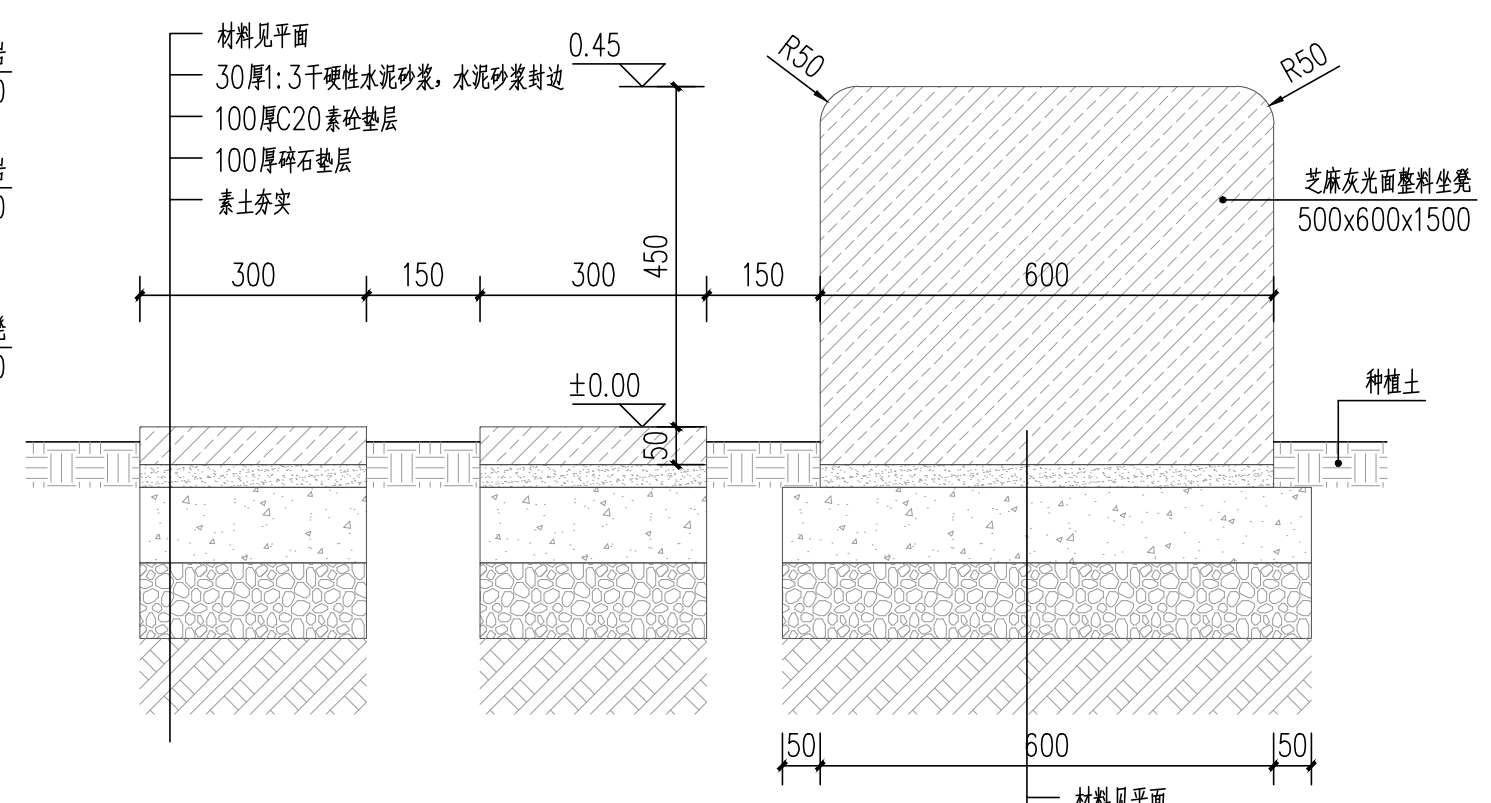
① 汀步休闲区平面图 1:30



② 整料坐凳立面1图 1:20



③ 整料坐凳立面2图 1:10



④ 坐凳断面图 1:10



上海中建建筑设计院有限公司
 SHANGHAI ZHONGJIAN ARCHITECTURAL DESIGN INSTITUTE CO.,LTD.

工程设计资质等级: 甲级
 工程设计证书编号: A231003430

公司出图章
 COMPANY SEAL

注册执业章
 REGISTERED PRACTICE SIGNET

建设单位 CLIENT
 溧阳市社渚镇人民政府

项目名称 PROJECT NAME
 社渚镇监督管理局、税务局
 敞墙透绿工程方案设计

子项名称 SUB PROJECT
 景观施工图

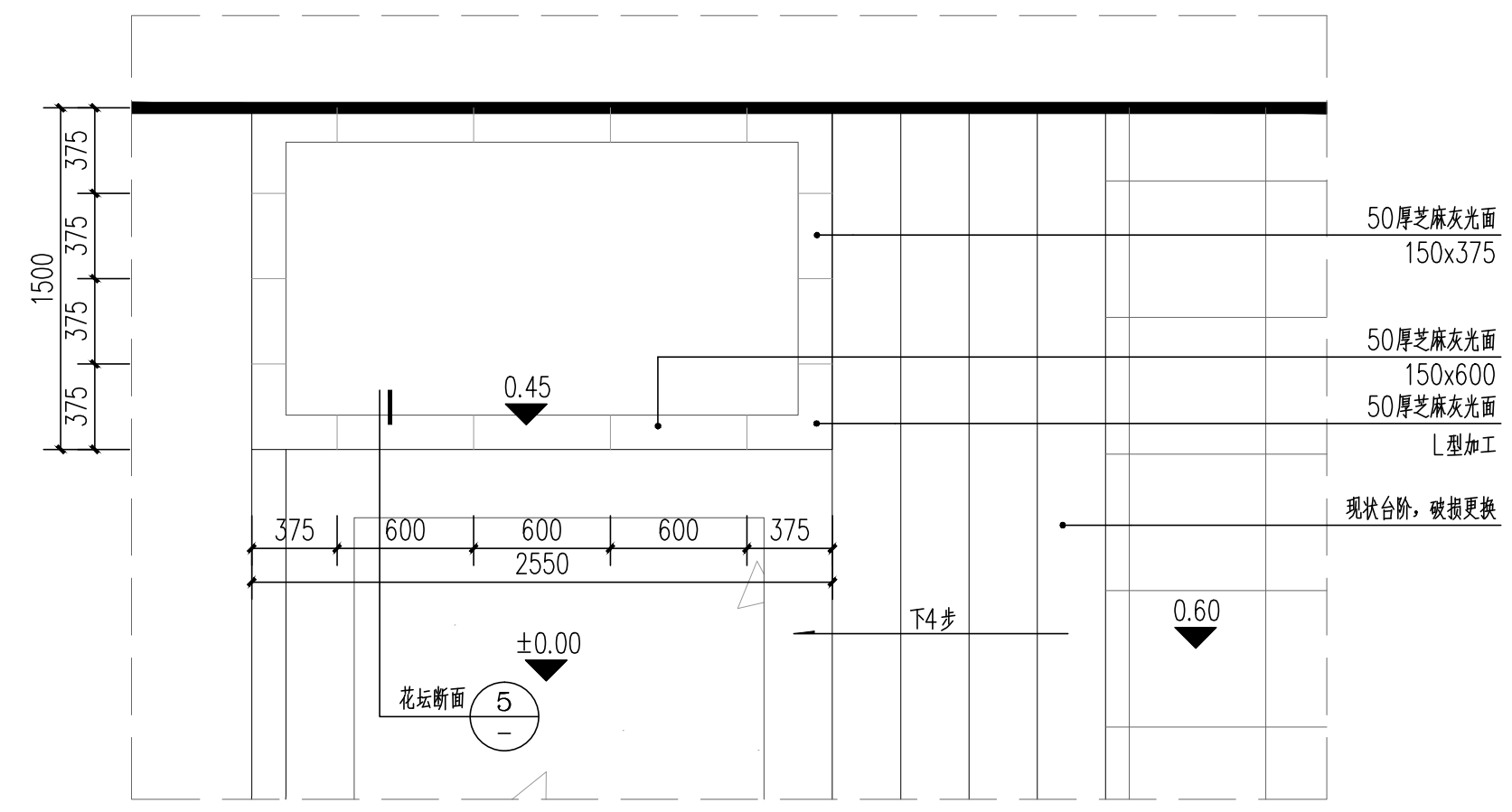
图名 DWG TITLE
 汀步休闲区详图

审定/批准 APPROVED BY	叶遐	叶遐
项目负责人 PROJECT LEADER	金晓东	金晓东
项目经理 PROJECT MANAGER	金晓东	金晓东
专业负责人 DIVISION CHIEF	朱正宇	朱正宇
审核 CHECKED BY	金晓东	金晓东
校对 PROCESSED BY	朱正宇	朱正宇
设计 DESIGNED BY	黄昌鹏	黄昌鹏
制图 DRAWING BY	黄昌鹏	黄昌鹏

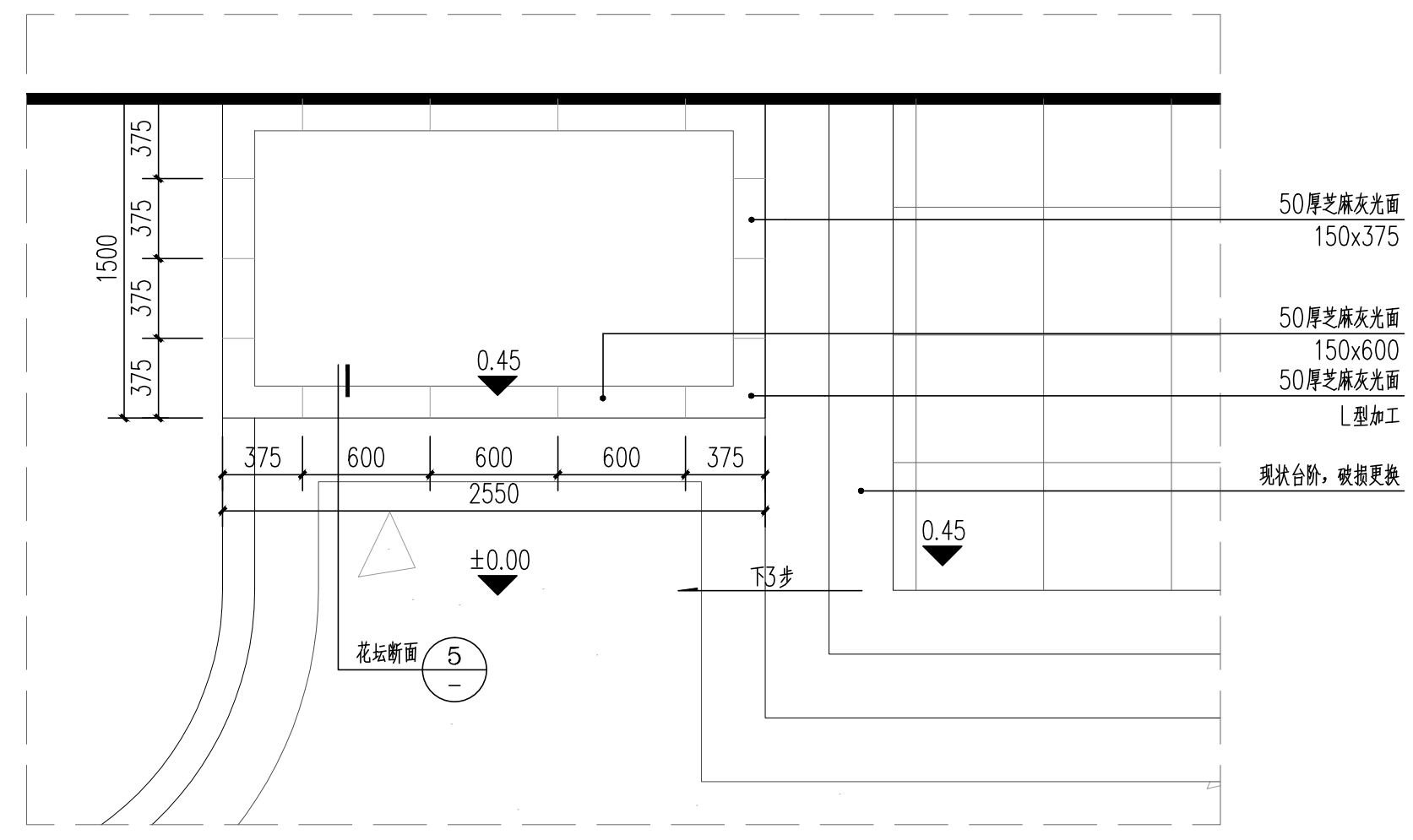
项目编号 PROJECT NO. ZJ2022-9197
 图别 DWG TYPE 园建
 图号 DWG NO. LD-2.1
 版本号 Ver. 日期 DATE 2022.10

(本图施工图阶段须加盖我公司出图章, 否则无效)

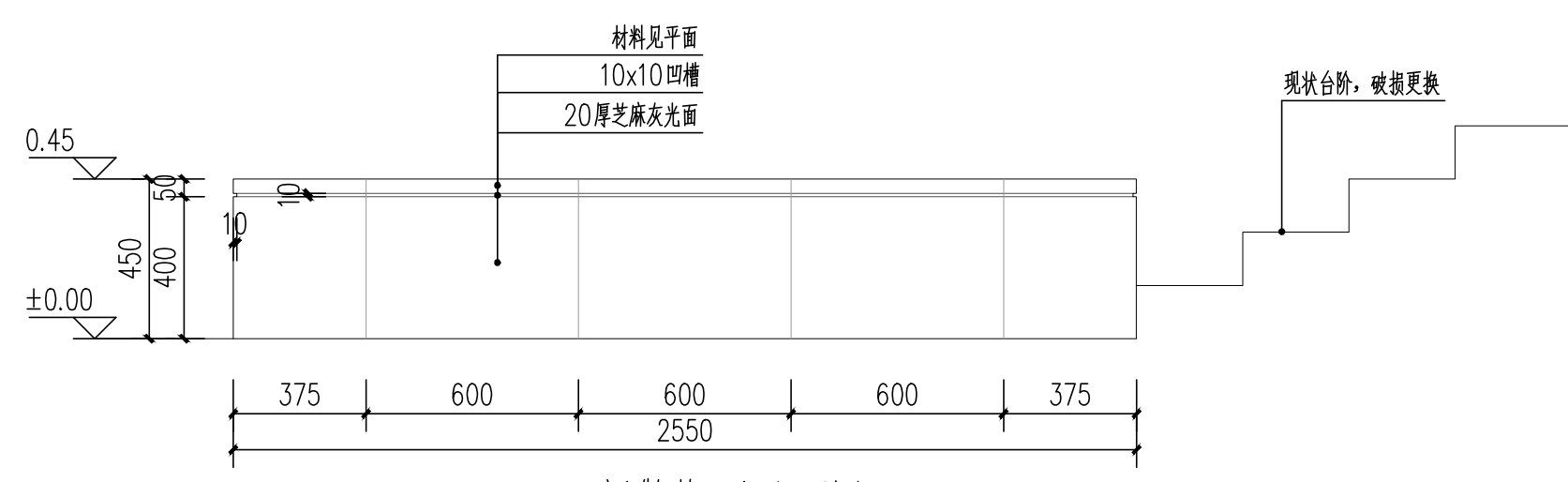
日	日	日	日	日	日	日	日	日	日
年	年	年	年	年	年	年	年	年	年
月	月	月	月	月	月	月	月	月	月
电	电	电	电	电	电	电	电	电	电
强	强	强	强	强	强	强	强	强	强
弱	弱	弱	弱	弱	弱	弱	弱	弱	弱
电	电	电	电	电	电	电	电	电	电
气	气	气	气	气	气	气	气	气	气
排	排	排	排	排	排	排	排	排	排
水	水	水	水	水	水	水	水	水	水
暖	暖	暖	暖	暖	暖	暖	暖	暖	暖
通	通	通	通	通	通	通	通	通	通
会	会	会	会	会	会	会	会	会	会
签	签	签	签	签	签	签	签	签	签



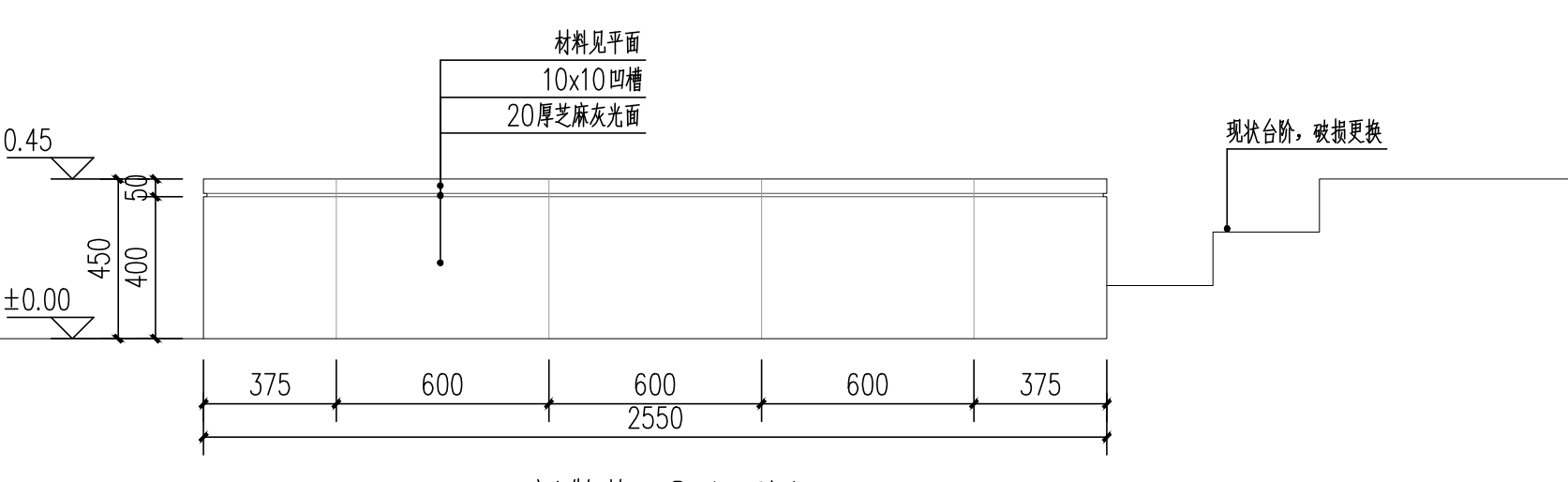
① 新做花坛1平面图 1:30



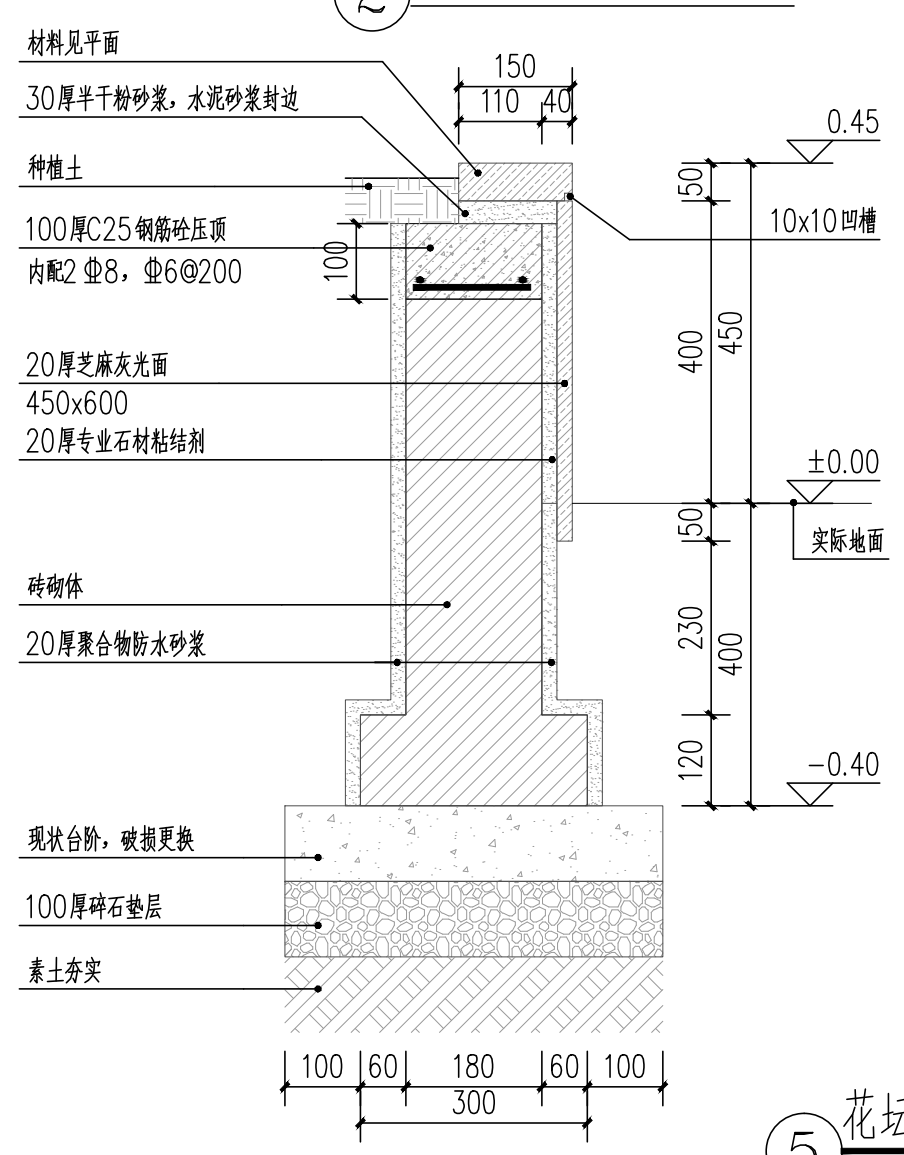
③ 新做花坛2平面图 1:30



② 新做花坛1立面图 1:20



④ 新做花坛2立面图 1:20



⑤ 花坛断面图 1:10



上海中建建筑设计院有限公司
SHANGHAI ZHONGJIAN ARCHITECTURAL DESIGN INSTITUTE CO.,LTD.

工程设计资质等级: 甲级
工程设计证书编号: A231003430

公司出图章
COMPANY SEAL

注册执业章
REGISTERED PRACTICE SIGNET

建设单位 CLIENT
溧阳市社渚镇人民政府

项目名称 PROJECT NAME
社渚镇监督管理局、税务局
敞墙透绿工程方案设计

子项名称 SUB PROJECT
景观施工图

图名 DWG.TITLE	新做花坛详图		
审定/批准 APPROVED BY	叶遐	叶遐	
项目负责人 PROJECT LEADER	金晓东	金晓东	
项目经理 PROJECT MANAGER	金晓东	金晓东	
专业负责人 DIVISION CHIEF	朱正宇	朱正宇	
审核 CHECKED BY	金晓东	金晓东	
校对 PROCESSED BY	朱正宇	朱正宇	
设计 DESIGNED BY	黄昌鹏	黄昌鹏	
制图 DRAWING BY	黄昌鹏	黄昌鹏	
项目编号 PROJECT NO.	ZJ2022-9197		
图别 DWG TYPE	园建	图号 DWG. NO.	LD-2.2
版本号 Ver.		日期 DATE	2022.10

(本图施工图阶段须加盖我公司出图章, 否则无效)



上海中建建筑设计院有限公司
SHANGHAI ZHONGJIAN ARCHITECTURAL DESIGN INSTITUTE CO.,LTD.

工程设计资质等级：甲级

工程设计证书编号：A231003430

公司出图章
COMPANY SEAL

注册执业章
REGISTERED PRACTICE SIGNET

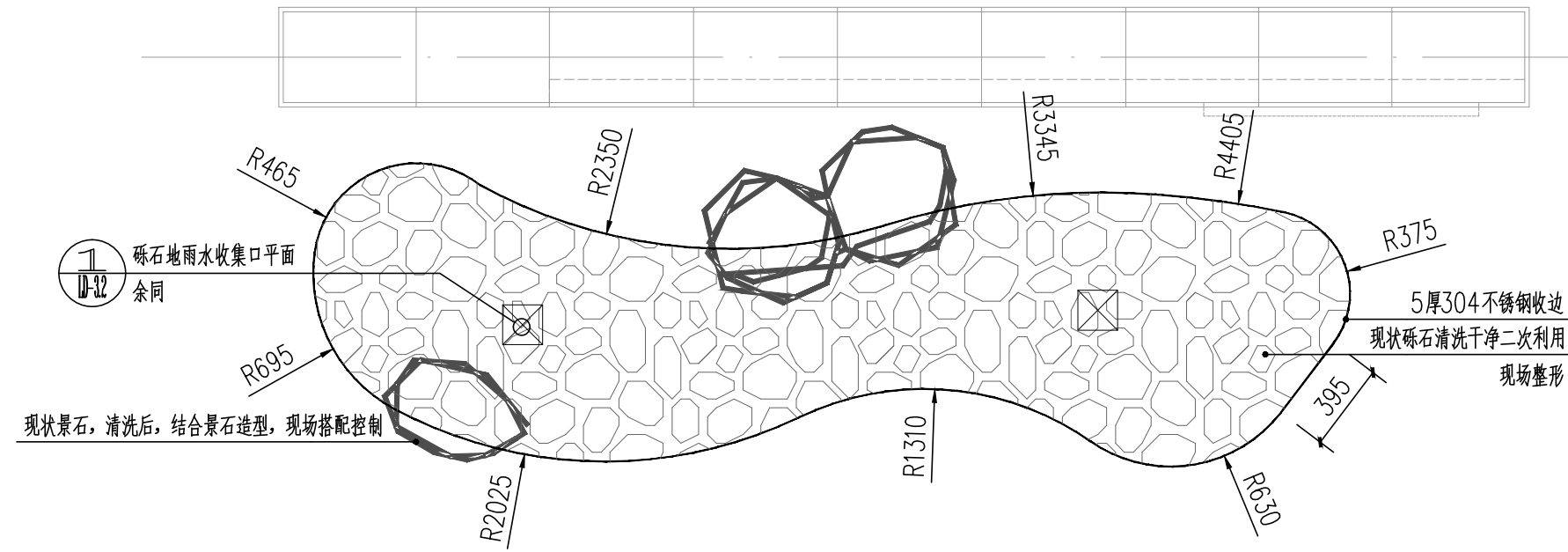
建设单位 CLIENT
溧阳市社渚镇人民政府

项目名称 PROJECT NAME
社渚镇监督管理局、税务局
敞墙透绿工程方案设计

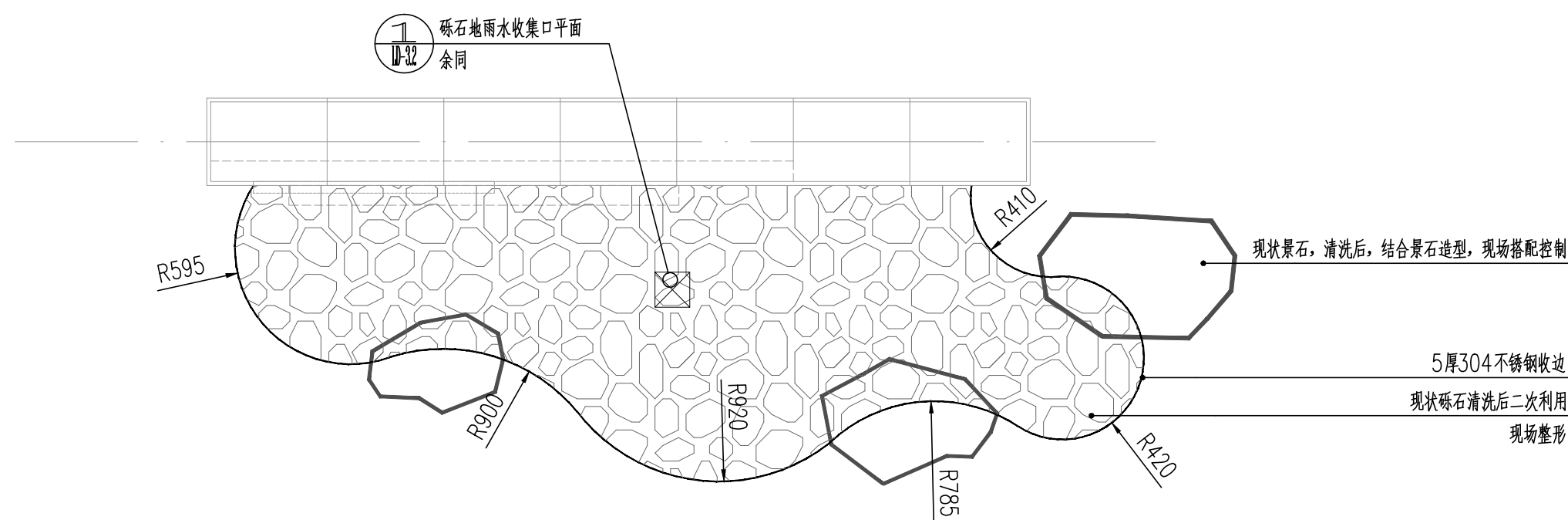
子项名称 SUB PROJECT
景观施工图

图名 DWG.TITLE
砾石区详图

审定/批准 APPROVED BY	叶遐	叶遐
项目负责人 PROJECT LEADER	金晓东	金晓东
项目经理 PROJECT MANAGER	金晓东	金晓东
专业负责人 DIVISION CHIEF	朱正宇	朱正宇
审核 CHECKED BY	金晓东	金晓东
校对 PROCESSED BY	朱正宇	朱正宇
设计 DESIGNED BY	黄昌鹏	黄昌鹏
制图 DRAWING BY	黄昌鹏	黄昌鹏
项目编号 PROJECT NO.	ZJ2022-9197	
图别 DWG TYPE	园建	图号 DWG. NO.
版本号 Ver.		日期 DATE
		LD-3.1 2022.10



① 砾石区一平面图 1:30

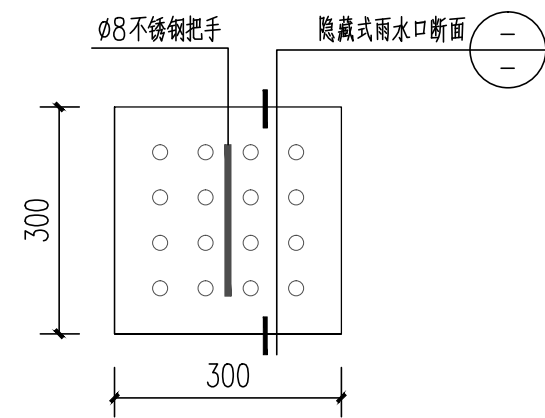


② 砾石区二平面图 1:30

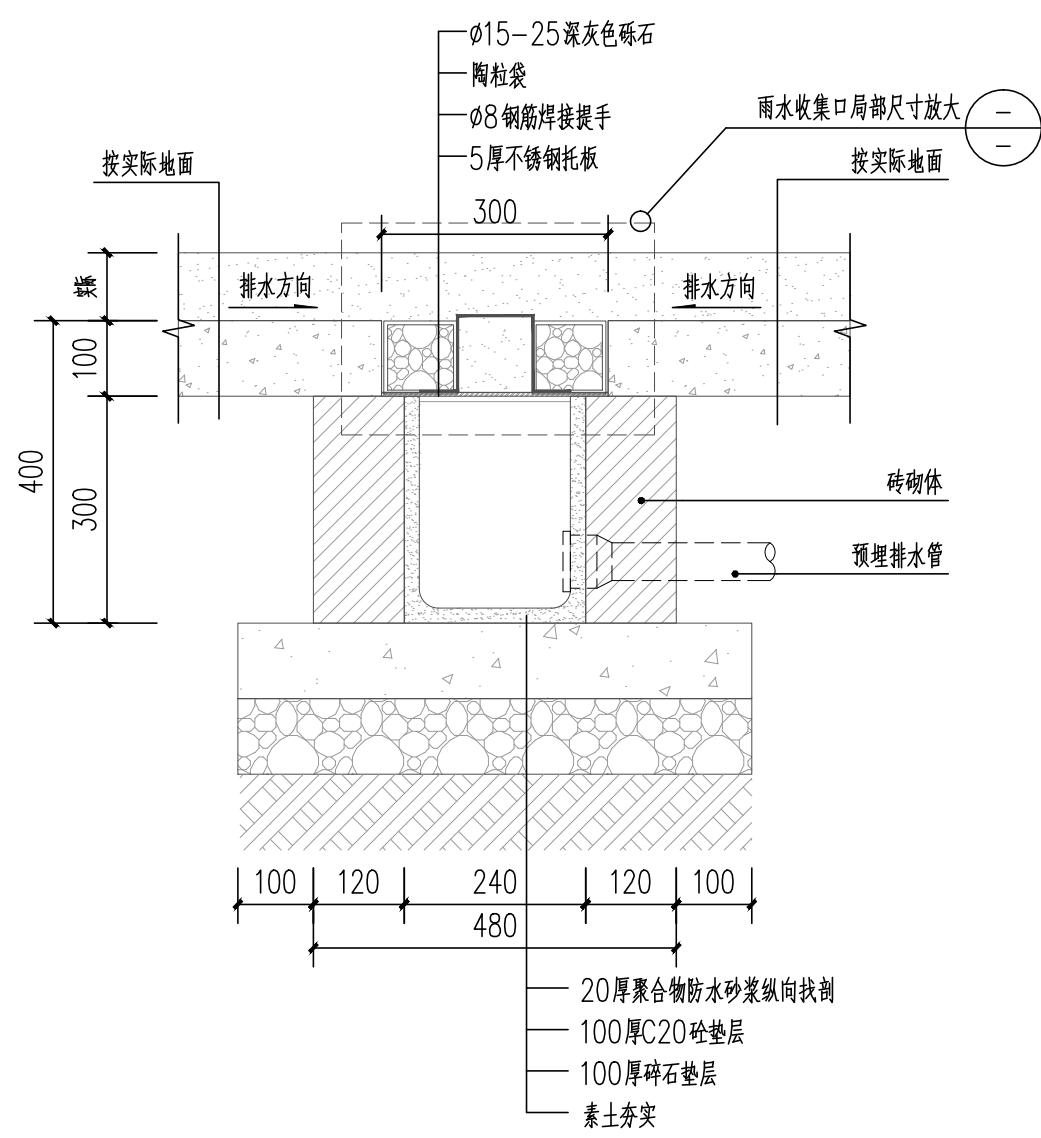
日	日	日	日	日	日	日	日
年	年	年	年	年	年	年	年
月	月	月	月	月	月	月	月
电	电	电	电	电	电	电	电
强	弱	电	强	弱	电	强	弱
日	日	日	日	日	日	日	日
年	年	年	年	年	年	年	年
月	月	月	月	月	月	月	月
电	电	电	电	电	电	电	电
强	弱	电	强	弱	电	强	弱
日	日	日	日	日	日	日	日
年	年	年	年	年	年	年	年
月	月	月	月	月	月	月	月
电	电	电	电	电	电	电	电
强	弱	电	强	弱	电	强	弱
日	日	日	日	日	日	日	日
年	年	年	年	年	年	年	年
月	月	月	月	月	月	月	月

会 签

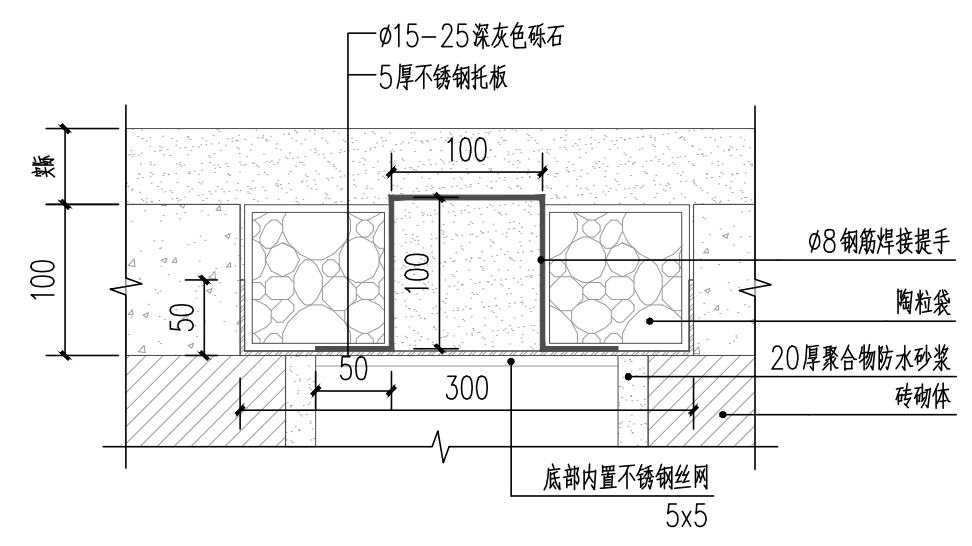
日	日	日	日	日	日	日	日	日	日
年	年	年	年	年	年	年	年	年	年
月	月	月	月	月	月	月	月	月	月
电	电	电	电	电	电	电	电	电	电
强	弱	电	强	弱	电	强	弱	电	强
日	日	日	日	日	日	日	日	日	日
年	年	年	年	年	年	年	年	年	年
月	月	月	月	月	月	月	月	月	月
年	年	年	年	年	年	年	年	年	年
会	会	会	会	会	会	会	会	会	会
建	建	建	建	建	建	建	建	建	建
构	构	构	构	构	构	构	构	构	构
结	结	结	结	结	结	结	结	结	结
构	构	构	构	构	构	构	构	构	构
给	给	给	给	给	给	给	给	给	给
排	排	排	排	排	排	排	排	排	排
水	水	水	水	水	水	水	水	水	水
暖	暖	暖	暖	暖	暖	暖	暖	暖	暖
通	通	通	通	通	通	通	通	通	通
会	会	会	会	会	会	会	会	会	会
签	签	签	签	签	签	签	签	签	签



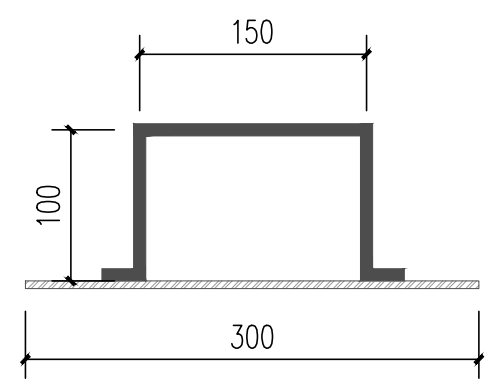
砾石地雨水收集口平面图 1:10



砾石地雨水收集口断面图 1:10



砾石地雨水收集口局部尺寸放大图 1:5



Ø8 钢筋焊接提手 1:5



上海中建建筑设计院有限公司
SHANGHAI ZHONGJIAN ARCHITECTURAL DESIGN INSTITUTE CO.,LTD.

工程设计资质等级：甲级
工程设计证书编号：A231003430

公司出图章
COMPANY SEAL

注册执业章
REGISTERED PRACTICE SIGNET

建设单位 CLIENT
溧阳市社渚镇人民政府

项目名称 PROJECT NAME
社渚镇监督管理局、税务局
敞墙透绿工程方案设计

子项名称 SUB PROJECT
景观施工图

图名 DWG.TITLE	砾石区雨水口详图		
审定/批准 APPROVED BY	叶遐	叶遐	
项目负责人 PROJECT LEADER	金晓东	金晓东	
项目经理 PROJECT MANAGER	金晓东	金晓东	
专业负责人 DIVISION CHIEF	朱正宇	朱正宇	
审核 CHECKED BY	金晓东	金晓东	
校对 PROCESSED BY	朱正宇	朱正宇	
设计 DESIGNED BY	黄昌鹏	黄昌鹏	
制图 DRAWING BY	黄昌鹏	黄昌鹏	
项目编号 PROJECT NO.	ZJ2022-9197		
图别 DWG TYPE	园建	图号 DWG. NO.	LD-3.2
版本号 Ver.		日期 DATE	2022.10

(本图施工图阶段须加盖我公司出图章, 否则无效)



图纸目录

项目名称	社渚镇监督管理局、税务局敞墙透绿工程方案设计					项目编号	ZJ2022-9197
子项名称						专业	给排水
序号	图纸名称	图号	修改版次	出图日期	图幅	备注	
01	给排水设计说明（一）	SS-01			A2		
02	给排水设计说明（二）	SS-02			A2		
03	雨污水井详图	SS-03			A2		
04	安全网详图	SS-03a			A2		
05	景观给水总平面图	SS-04			A2		
06	景观排水总平面图	SM-05			A2		
项目负责人	俞松东	设计人	檀莉平	校对	李宝环		

景观给排水设计说明

一、设计依据:

- 甲方提供的综合管网资料及甲方有关文件要求
- 景观方案;景观土建施工图;景观植物施工图。
- 国家现行有关设计规程、规范及标准。
- 由于甲方无法提供具体的市政水压资料,其市政给水水压暂时按0.35MPa考虑(相当于绝对标高500.00m)。在本工程施工之前应对给排水接口资料及供水水压确认无误后方可施工。

二、设计范围:

用地红线范围内室外绿地浇灌给水设计、景观场地排水设计、景观水池给排水设计。

三、工程概况:

本工程为社渚镇市场监督管理局及税务局敞墙透绿民生工程景观设计。

四、绿化给水工程

- 绿化给水系统用水利用景观给水水源。

五、水景工程

- 施工时配合土建做好水景给水管道预留预埋工作,给水管道要极力隐蔽处理,不得裸露在外。
- 水景水体补水阀要尽力安装于草坪绿化地内。
- 给水口、泄水口和溢水口:给水口设为侧壁给水方式。泄水口应设在水池最低点溢水采用侧控溢水方式。排至雨水管道。
- 泵坑尺寸由景观专业提供,以景观施工图为准,潜水泵卧式安装;所有水景设备包括泵坑均需专业厂家深化设计。

六、雨水工程:

- 绿地的排水采用1%地面放坡方式排入雨水口(雨水沟),路面雨水经排水沟或雨水口收集后就近排入小区雨水管网或排入市政雨水管。

七、施工说明:

1、给水管道

- 图中设计标高采用: 黄海高程
- 图中所注尺寸除管长、距离、标高以米(m)计外,其余以毫米(mm)计。
- 本图所注管道标高:给水、压力排水管等压力管指管中心,雨水、溢水、泄水管等重力流管道指管内底。
- 景观给水系统采用PE给水管,管道公称压力为1.0MPa,热熔连接。
- 绿化浇灌选用P-33型塑料快速取水阀,用P-33DK阀钥匙与塑料软管连接。浇灌采用人工接皮带龙头形式,快速取水阀间距为40m左右,做法见示意图,其最低处安装泄水阀。
- 水景给水水泵接管及构件内的给水管采用PE管,热熔连接。
- 水池补水接自景观给水管。

2、排水管道:

- 景观排水管管径小于等于DN150采用pvc管/管径大于DN150采用HDPE双壁波纹管就近接入雨水系统。排水管位于道路及车行道下,环刚度 $\geq 8\text{kN/m}^2$,非车行道下环刚度 $\geq 4\text{kN/m}^2$ 。就近连接于小区雨水管道。管道做法参照国标图集《埋地塑料排水管道施工》(04S520)。
- 当管道位于人行道下排水管覆土小于0.60m(管顶计),位于车行道下排水管覆土小于0.70m(管顶计),应在管道外采取保护措施,排水管道基础做法详图集-04S520。
- 雨水口与雨水井连接管沥青道路处为DN200坡度1%,园路处为DN150坡度1%。雨水口深一般为0.50m,绿地下不小0.3m,雨水口做法参照国标图集16S518。
- 连接管串联雨水口个数不宜超过3个。雨水口连接管长度不宜超过25m。

3、阀门及附件

- 景观给水管上采用铜质阀门,工作压力为1.0MPa。给水泵出水管上均安装普通止回阀。
- 景观排水管上的阀门采用铜芯球墨铸铁外壳闸阀,工作压力为1.0MPa。

4、管道敷设

a.各种管道在施工前,应对施工点进行标高实测复测,如与施工图标高不一致,应通知设计方进行调整后,方可施工。管道穿钢筋混凝土墙,应根据图中管道位置配合土建工种预留孔洞或预埋套管,管道穿水池壁时,应预埋防水套管。

b.给水管

- 给水管顶最小覆土深度不得小于土壤冰冻线以下0.15米,绿化带内埋深不小于0.50米,管道穿过道路时,给水管管顶覆土小于0.5m,应采用钢管或大二级的钢保护套管。
- 给水管转弯处利用组合弯头,弯曲管等管件不能完成弯转角度要求时,可在直线管段利用管道承插口偏转进行调整,但承插口的最大偏转角不得大于 1° ,以保证接口的严密性。
- 当给水管敷设在污水管的下面时,应采用钢管或钢套管,套管伸出交叉管的长度每边不得小于3.0m,套管两端应采用防水材料封闭。

c.排水管

- 排水管道的铺设不得出现无坡、倒坡现象。
- 管道穿过道路时,排水管管顶覆土小于0.7m时,应采用钢管或大二级的钢保护套管。
- 两检查井之间的管段的坡度应一致,如有困难时,后段坡度不应小于前段管道坡度。
- 排水管道转弯和交汇处,应保证水流转角等于和大于 90° ,但当管径小于300mm,且跌水高度大于0.30m时,可不受此限制。

5、管道坡度

- 排水管道除图中注明外,均按下列坡度安装:

管径	mm	DN50	DN75	DN100	DN150	DN200
雨水管标准坡度		-	-	0.02	0.01	0.008

- 给水管均按0.002的坡度坡向立管或泄水装置。

6、管道连接

- 阀门安装时应将手柄留在易于操作处。
- 水泵、设备等基础螺栓孔位置,以到货的实际尺寸和设备说明为准。

7、管道基础

- 如为未经扰动的原状土层,则天然地基进行夯实达到95%。
- 如为回填土应分层夯实达到95%后再垫砂,砂层厚度为300mm。
- 如为岩石或多石层,则在岩石或多石地段做150mm厚砂石垫层。
- 如为软泥土则应更换土壤或每2.5-3.0m做混凝土枕基。
- 砂石基础的夯实系数按国标04S516要求施工,回填土密实度按《给水排水管道工程施工及验收规范》GB50268-2008规定施工。
- 室外给水排水管道位于车行道下其覆土不低于0.70米,其他不低于0.50米。否则,应采取保护措施,排水管道基础做法详图集-04S520。

8、阀门井和检查井

- 绿化给水阀采用阀门井,室外阀门井详05S502第16页,阀门井需做保温井圈及盖板,详05S502第25页;每条支路的阀门井也当做排空阀井用,防止严寒给水管管爆裂。
- 排水管管径 $\text{DN}\leq 300\text{mm}$,且埋深 $\text{H}\leq \text{D}+1000$ 时采用国标小方形雨水检查井和小方形污水检查井,其余均采用国标砖砌圆形雨水检查井和圆形污水检查井,排水检查井应设置防坠落装置。



上海中建建筑设计院有限公司
SHANGHAI ZHONGJIAN ARCHITECTURAL DESIGN INSTITUTE CO.,LTD.

工程设计资质等级: 甲级

工程设计证书编号: A231003430

公司出图章
COMPANY SEAL

注册执业章
REGISTERED PRACTICE SIGNET

建设单位 CLIENT

溧阳市社渚镇人民政府

项目名称 PROJECT NAME

社渚镇监督管理局、税务局
敞墙透绿工程方案设计

子项名称 SUB PROJECT

景观施工图

图名 DWG.TITLE	给排水设计说明(-)		
审定/批准 APPROVED BY	叶遐	叶遐	
项目负责人 PROJECT LEADER	金晓东	金晓东	
项目整理 PROJECT MANAGER	金晓东	金晓东	
专业负责人 DIVISION CHIEF	张宝银	张宝银	
审核 CHECKED BY	李晓方	李晓方	
校对 PROCESSED BY	张宝银	张宝银	
设计 DESIGNED BY	檀莉平	檀莉平	
制图 DRAWING BY	檀莉平	檀莉平	
项目编号 PROJECT NO.	ZJ2022-9197		
图别 DWG TYPE	给排水	图号 DWG. NO.	SS-01
版本号 Ver.		日期 DATE	2022.10

(本图施工图阶段须加盖我公司出图章,否则无效)



上海中建建筑设计院有限公司
SHANGHAI ZHONGJIAN ARCHITECTURAL DESIGN INSTITUTE CO.,LTD.

工程设计资质等级：甲级

工程设计证书编号：A231003430

公司出图章
COMPANY SEAL

注册执业章
REGISTERED PRACTICE SIGNET

建设单位 CLIENT
溧阳市社渚镇人民政府

项目名称 PROJECT NAME
社渚镇监督管理局、税务局
敞墙透绿工程方案设计

子项名称 SUB PROJECT
景观施工图

图名 DWG.TITLE
给排水设计说明(二)

审定/批准 APPROVED BY	叶遐	叶遐
项目负责人 PROJECT LEADER	金晓东	金晓东
项目经理 PROJECT MANAGER	金晓东	金晓东
专业负责人 DIVISION CHIEF	张宝银	张宝银
审核 CHECKED BY	李晓方	李晓方
校对 PROCESSED BY	张宝银	张宝银
设计 DESIGNED BY	檀莉平	檀莉平
制图 DRAWING BY	檀莉平	檀莉平
项目编号 PROJECT NO.	ZJ2022-9197	
图别 DWG TYPE	给排水	图号 DWG. NO. SS-02
版本号 Ver.		日期 DATE 2022.10

图例

符号	名称	数量	符号	名称	数量
DN50	管径 绿化浇灌给水管		止回阀		
DN150/200	雨水管		闸阀		
◎	绿化浇灌快速取水阀		1%	坡度 排水方向	
■	绿化水表		⊗	控制阀	
▶	防污隔断阀				
⊗	砾石地漏雨水口		■	沥青道路雨水口	
○	雨水井				

(3). 圆形检查井尺寸:

管径 (mm) DN≤400 (H<D+1000) DN400-600 (D=1000<H<D+4000)
圆形检查井 (mm) 700 1000

- 位于车行道和经常启闭的检查井, 应采用有足够承载力并具防盗功能的井盖与井座. 位于路面上的井盖, 应与路面持平; 在绿化带内井盖可高出地面。
- 检查井与管道接口处, 应采取防止不均匀沉降的措施。

9、管槽回填土

- 管顶上部500mm以内, 不得回填块石、碎砖和冻土块, 500mm以上不得集中回填块石、碎砖、冻土块。
- 沟槽内的回填土应分层夯实, 机械夯实时不大于300mm, 人工夯实时, 不大于200mm。
- 管道接口处的回填土应仔细夯实, 不得扰动管道的接口。

10、给排水构筑物

- 景观水表井按国标05S502/p42-53《室外水表井及安装图(无旁通管有止回阀)》进行。
- 雨水口设于有道牙的路面时采用边沟式雨水口, 而设于无道牙的路面时采用平算式雨水口, 雨水口深0.9米, 可根据现场做局部调整。
- 在车行道上的所有检查井、阀门井井盖、井座均采用重型球墨铸铁双层井盖和井座。人行道下和绿化带的井盖、井座采用轻型球墨铸铁单层井盖井座、井座。
- 在路面上的井盖, 上表面应同路面相平, 无路面井盖应高出室外设计标高50mm, 并应在井口周围以0.02的坡度向外做护坡。
- 跌级上级水池的排空: 设一带堵头PVC排水短管排至下一级水池, 管径为DN75。
- 水池连通管采用PE给水管, 安装于池底, 坡度为1%, 方向与池底一至, 从高向低。
- 水池底按1%的坡度坡向排水口, 或坡向泵坑位置, 以便清洗时排尽池水。

11、管道防腐

热镀锌钢管、焊接钢管埋地敷设时, 管外壁刷冷底子油一道, 石油沥青二道, 当埋于腐蚀性土壤或焦渣层内时, 应做加强防腐: 在管外壁刷冷底子油一道, 石油沥青一道, 玻璃布一层, 冷底子油一道, 石油沥青一道, 总厚度不大于6mm。

12、管道试压

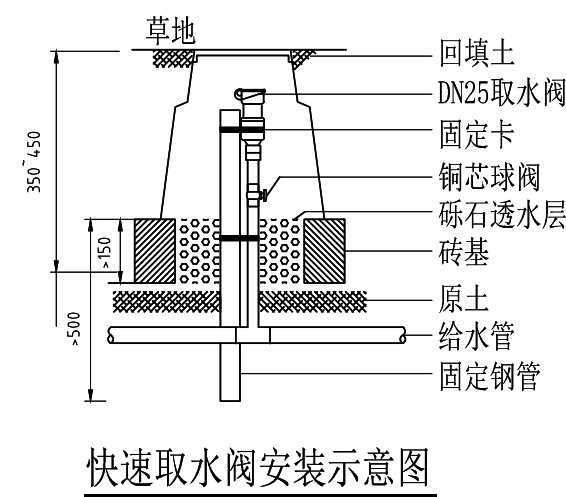
- 各种材质的给水管道试验压力均为工作压力的1.5倍, 管材的试压方法应按《给水排水管道工程施工及验收规范》GB50268-2008规定执行。
- 室外排水管的试验, 应按《给水排水管道工程施工及验收规范》GB50268-2008规定执行。
- 污水及雨水的立管、横干管, 还应按《建筑给水排水及采暖工程施工质量验收规范》GB50242-2002的要求做做通球试验。
- 水压试验的试验压力表应位于系统或试验部分的最低部位。

13、其它

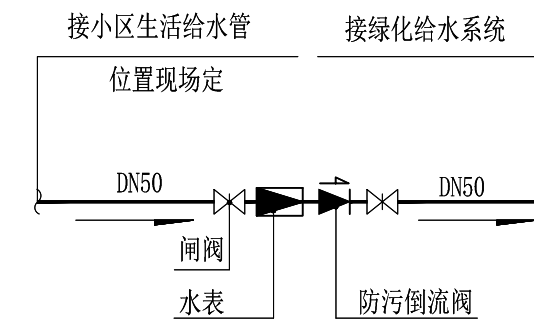
- 本工程的给水排水全部管材及其附件必须是国家合格的产品。
- 施工中应与土建公司和其它专业公司密切合作及时预留孔洞及预埋套管, 以防碰撞和返工。
- 本设计施工说明与图纸具有同等效力, 二者有矛盾时, 业主及施工单位应及时提出, 并以设计单位解释或图纸变更为准。
- 除以上说明外, 还应遵照《建筑给水排水及采暖工程施工质量验收规范》GB50242-2002及《给水排水管道工程施工及验收规范》GB50268-2008 的要求进行施工。《给水排水构筑物施工及验收规范》GB50141-2002 施工。
- 若本工程中有超出本说明条款, 会在平面图中补充说明。

八、安装图集

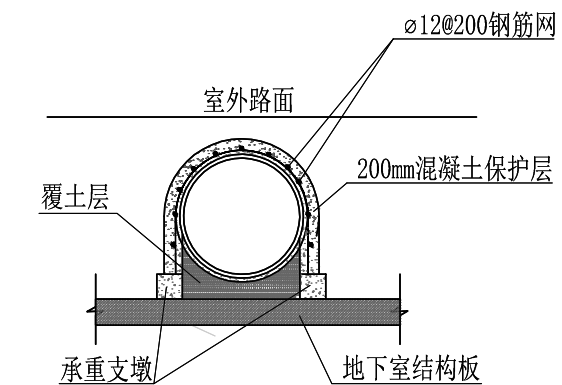
水表井: 05S502, 阀门井: 05S502, 倒流防止器: 05S108,
防水套管: 02S404, 雨水口: 16S518, 污、雨水检查井: 02S515,



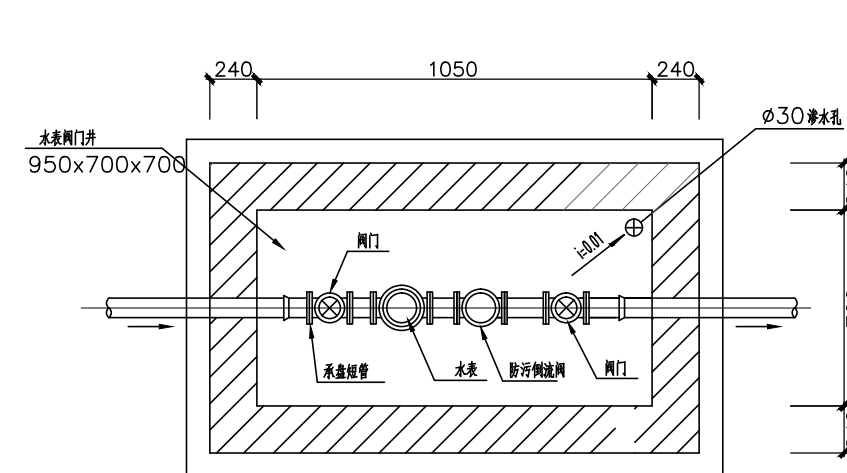
快速取水阀安装示意图



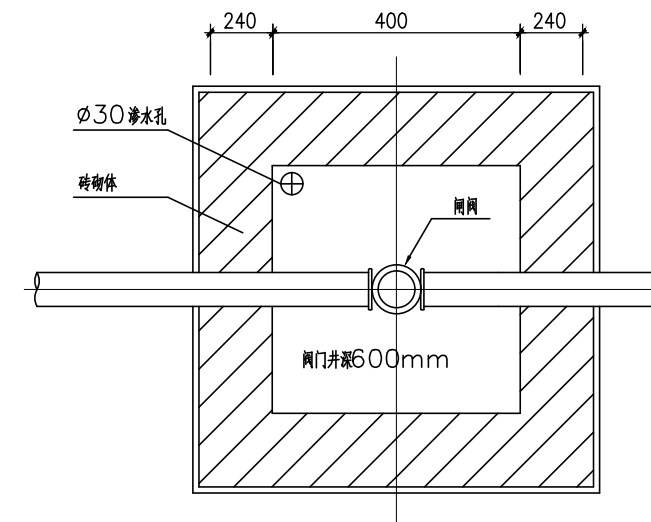
水表井大样



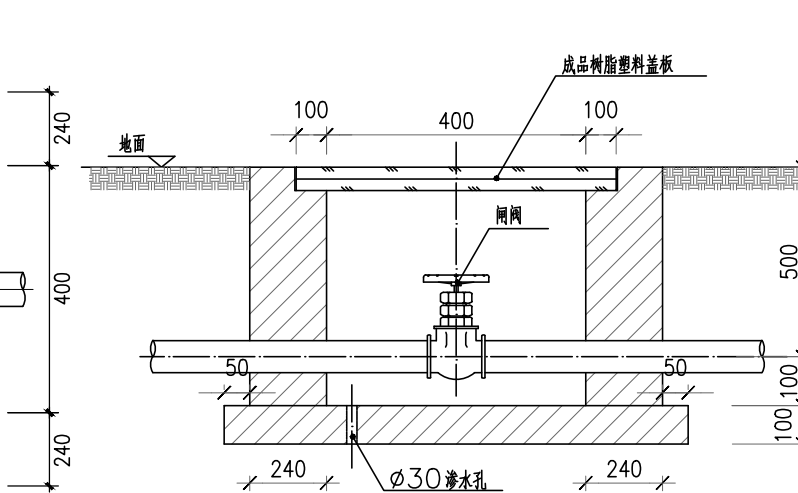
管顶钢筋混凝土保护做法详图



水表井安装大样图



阀门井平面图



阀门井剖面图



上海中建建筑设计院有限公司
SHANGHAI ZHONGJIAN ARCHITECTURAL DESIGN INSTITUTE CO.,LTD.

工程设计资质等级：甲级

工程设计证书编号：A231003430

公司出图章
COMPANY SEAL

注册执业章
REGISTERED PRACTICE SIGNET

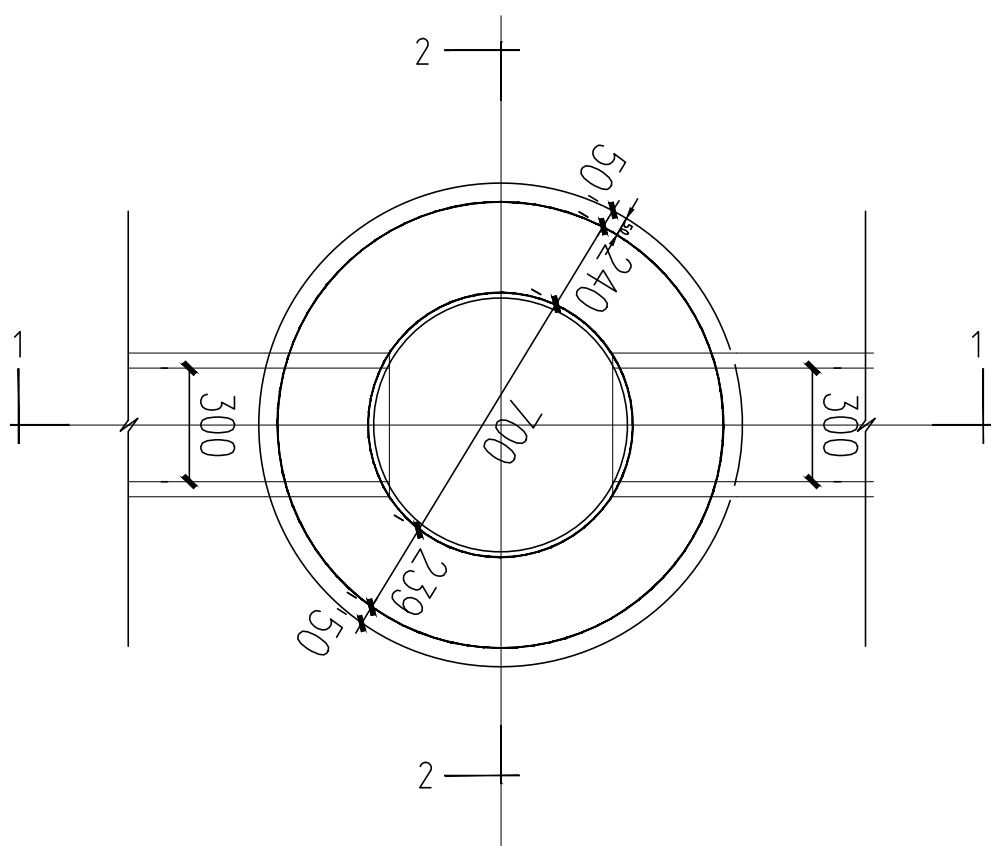
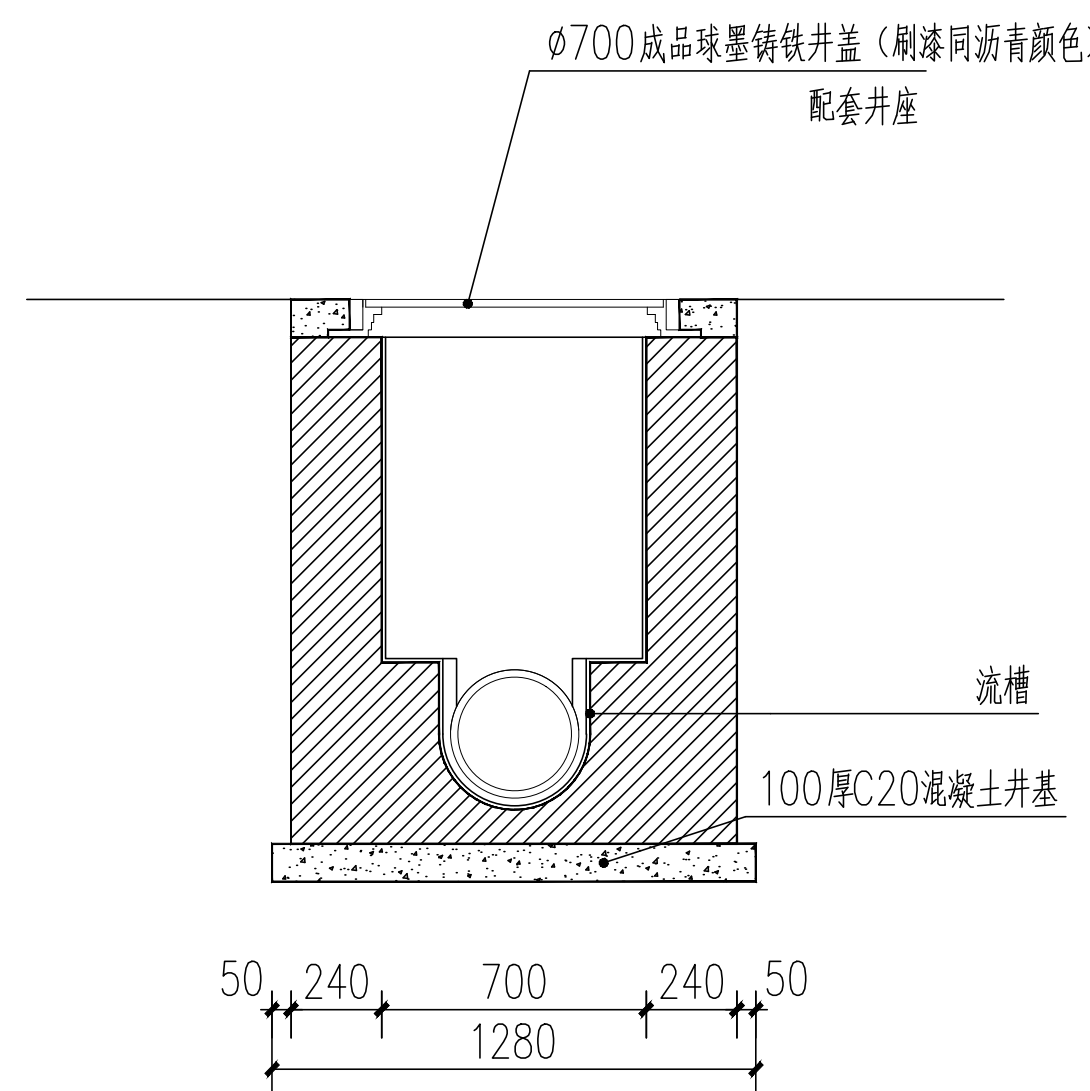
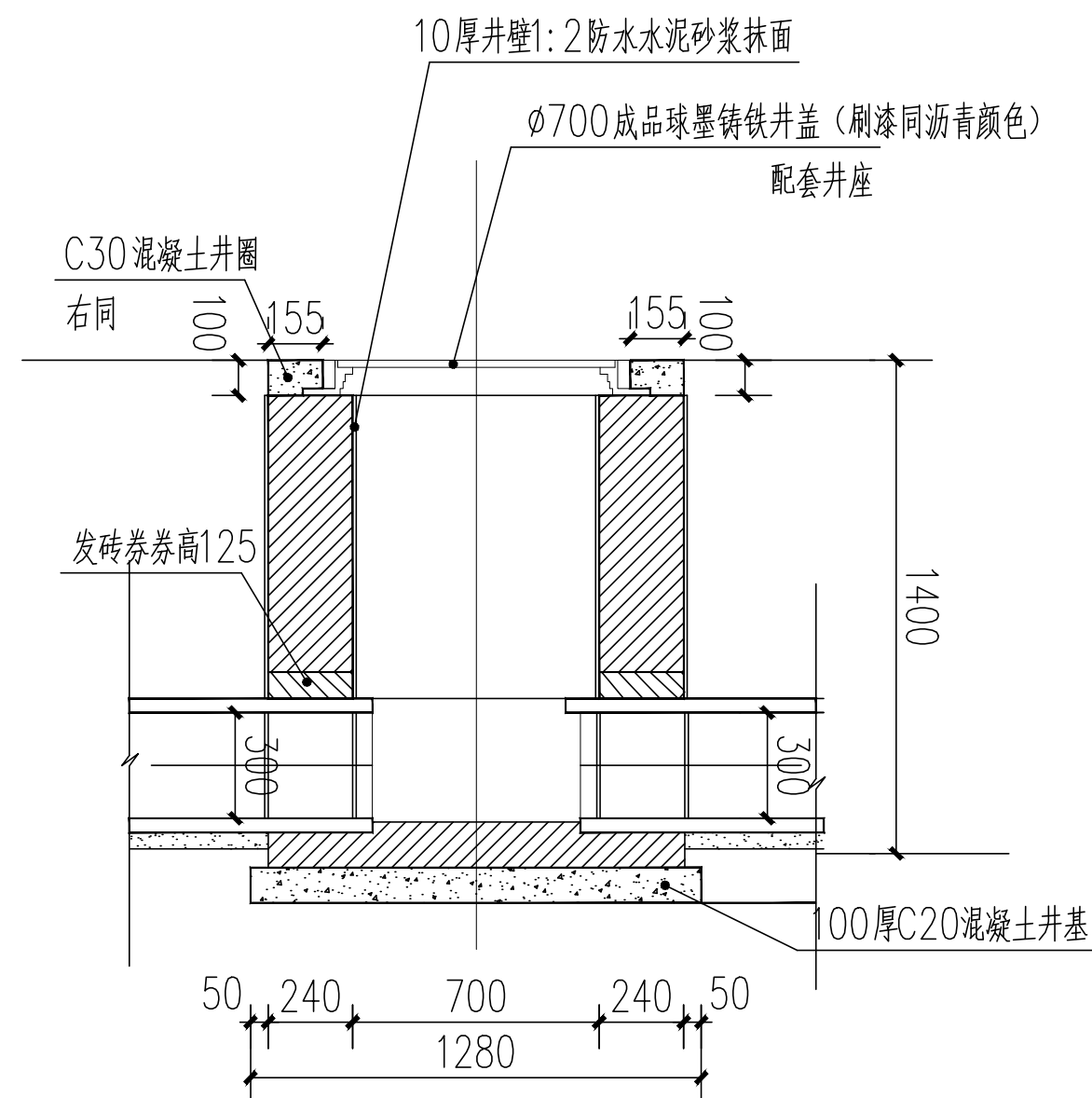
建设单位 CLIENT
溧阳市社渚镇人民政府

项目名称 PROJECT NAME
社渚镇监督管理局、税务局
敞墙透绿工程方案设计

子项名称 SUB PROJECT
景观施工图

图名
DWG.TITLE
雨污水井详图

审定/批准 APPROVED BY	叶遐	叶遐
项目负责人 PROJECT LEADER	金晓东	金晓东
项目经理 PROJECT MANAGER	金晓东	金晓东
专业负责人 DIVISION CHIEF	张宝银	张宝银
审核 CHECKED BY	李晓方	李晓方
校对 PROCESSED BY	张宝银	张宝银
设计 DESIGNED BY	檀莉平	檀莉平
制图 DRAWING BY	檀莉平	檀莉平
项目编号 PROJECT NO.	ZJ2022-9197	
图别 DWG TYPE	给排水	图号 DWG. NO. SS-03
版本号 Ver.		日期 DATE 2022.10



说明：

- 1、单位：毫米
- 2、井墙用M7.5水泥砂浆MU10砖
- 3、抹面、勾缝、座浆均用1:2防水水泥砂浆
- 4、井外墙用1:2防水水泥砂浆抹面至顶部，厚10

注：此图井盖为成品，井盖饰面颜色效果接近沥青路面。
此井盖要求选用承载力大于等于360KN，满足行车要求。

日	日	日	日	日	日	日	日	日	日
年	年	年	年	年	年	年	年	年	年
月	月	月	月	月	月	月	月	月	月
电	电	电	电	电	电	电	电	电	电
强	强	强	强	强	强	强	强	强	强
弱	弱	弱	弱	弱	弱	弱	弱	弱	弱
电	电	电	电	电	电	电	电	电	电
气	气	气	气	气	气	气	气	气	气
调	调	调	调	调	调	调	调	调	调
装	装	装	装	装	装	装	装	装	装
饰	饰	饰	饰	饰	饰	饰	饰	饰	饰
工	工	工	工	工	工	工	工	工	工
程	程	程	程	程	程	程	程	程	程
竣	竣	竣	竣	竣	竣	竣	竣	竣	竣
工	工	工	工	工	工	工	工	工	工
日	日	日	日	日	日	日	日	日	日

会 签



上海中建建筑设计院有限公司
SHANGHAI ZHONGJIAN ARCHITECTURAL DESIGN INSTITUTE CO.,LTD.

工程设计资质等级：甲级

工程设计证书编号：A231003430

公司出图章
COMPANY SEAL

注册执业章
REGISTERED PRACTICE SIGNET

建设单位 CLIENT
溧阳市社渚镇人民政府

项目名称 PROJECT NAME
社渚镇监督管理局、税务局
敞墙透绿工程方案设计

子项名称 SUB PROJECT
景观施工图

图名
DWG.TITLE
安全网详图

审定/批准 APPROVED BY	叶遐	叶遐
项目负责人 PROJECT LEADER	金晓东	金晓东
项目经理 PROJECT MANAGER	金晓东	金晓东
专业负责人 DIVISION CHIEF	张宝银	张宝银
审核 CHECKED BY	李晓方	李晓方
校对 PROCESSED BY	张宝银	张宝银
设计 DESIGNED BY	檀莉平	檀莉平
制图 DRAWING BY	檀莉平	檀莉平
项目编号 PROJECT NO.	ZJ2022-9197	
图号 DWG. NO.	给排水	SS-03a
版本号 Ver.	日期 DATE	2022.10

说明

一、安全网

- 安全网网绳可采用锦纶、维纶、涤纶或其他材料制成，物理性能、耐候性应符合国家或行业标准的相关规定；
- 安全网网绳断裂强力应符合下表：

网类别	绳类别	断裂强力(N)
安全网	网绳、系绳	≥1000
	边绳	≥2000
	环绳	≥3000

施工严禁使用有断绳等已损坏的安全网。

二、固定螺栓

- 固定螺栓采用M6规格以上（直径≥6毫米）带有挂钩的膨胀螺栓；
- 膨胀螺栓受力性能应满足下表：

螺栓规格 (mm)	埋深 (mm)	不同基(砌)体时的受力性能(公斤)							
		锚固在75#砖砌体上				锚固在150#混凝土上			
		拉力		剪力		拉力		剪力	
		允许值	极限值	允许值	极限值	允许值	极限值	允许值	极限值
M6	≥35	100	305	70	200	245	610	80	200
M8	≥45	225	675	105	319	540	1350	150	375

3、材质

固定螺栓采用不锈钢304或更好的耐腐蚀等级的材质。

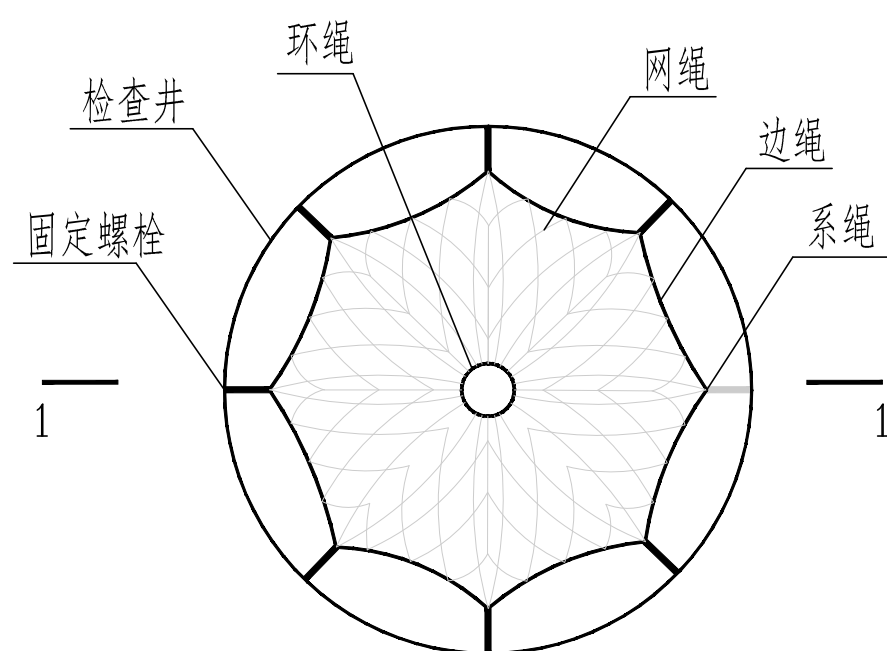
三、安装

- 用6或8副固定螺栓固定于检查井井壁的砖砌墙体或混凝土上，固定螺栓沿检查井筒内同一水平面均匀分布，挂钩朝上；
- 安全网的6个或8个系绳和边绳分别悬挂在对应的挂钩上；
- 安全网需安装于同一水平面，距离检查井井口20-30cm的坚固墙体上；
- 初始下垂高度：安全网安装后的初始下垂高度不宜超过10cm；
- 安全防坠网安装完成后需要对其进行坠落测试，参见《GB/T 8834-2006 绳索有关物理和机械性能的测定》，测试合格后方可验收。

四、其余未尽事宜均按照国家相关规定执行。

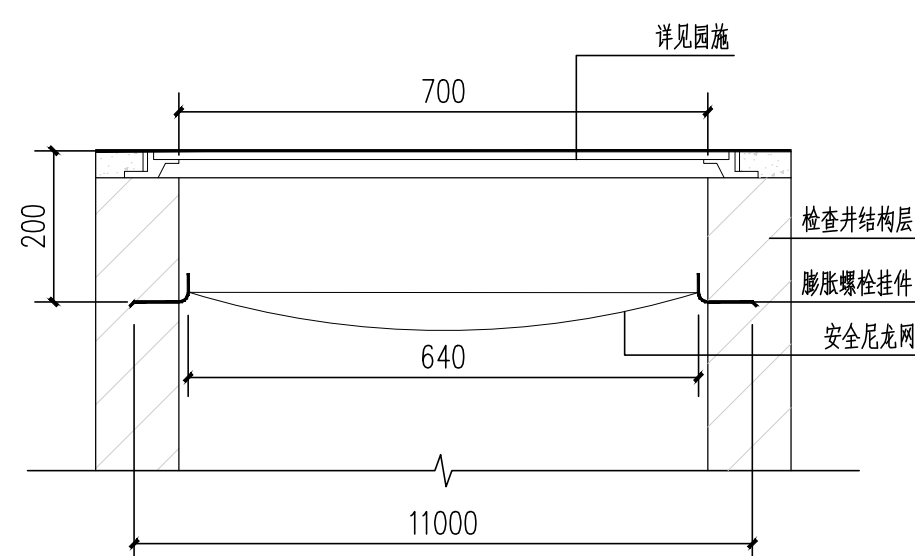
五、参考标准：

- GB 5725-2009 安全网
- JB/ZQ4763-2006 膨胀螺栓
- GB/T 22795-2008 混凝土用膨胀型锚栓 型式与尺寸
- 《排水管道维护安全技术规程》



检查井筒安全网平面图 1:10

注：本次设计范围内所有雨水井均设安全网。



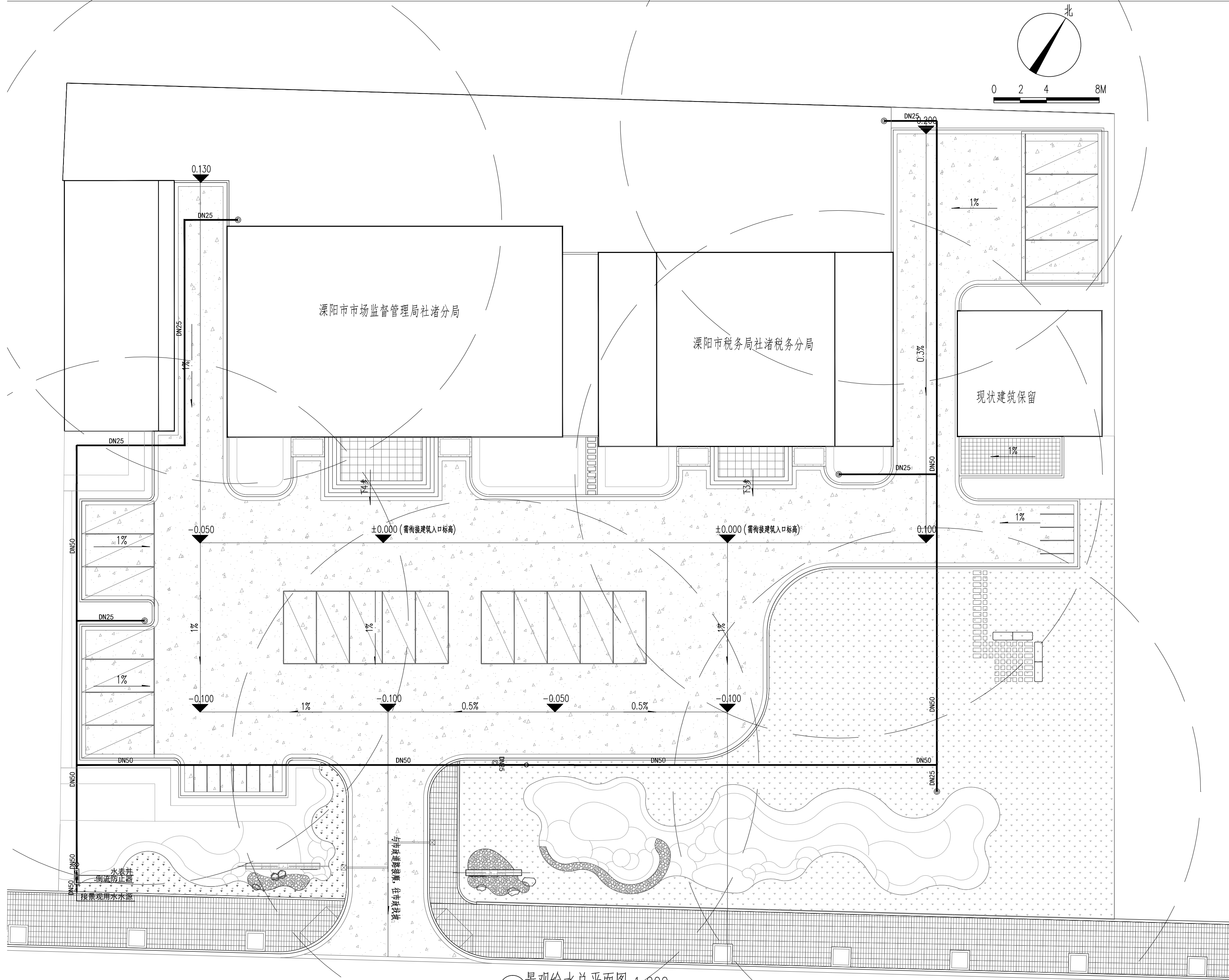
A-A 1:10

日期: 年 月 日
 年 月 日
 年 月 日
 年 月 日
 年 月 日
 年 月 日
 年 月 日
 年 月 日
 年 月 日
 年 月 日
 年 月 日

强电
 弱电
 景观
 装饰

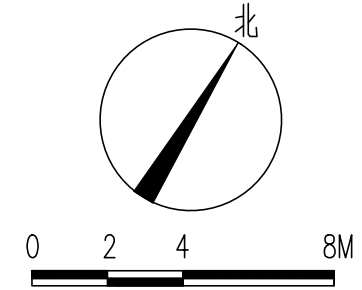
给排水
 暖通

会签



1 景观给水总平面图 1:200

注: 就近接现场已有用水水表井。



上海中建建筑设计院有限公司
 SHANGHAI ZHONGJIAN ARCHITECTURAL DESIGN INSTITUTE CO., LTD.
 工程设计资质等级: 甲级
 工程设计证书编号: A231003430

公司出图章
 COMPANY SEAL

注册执业章
 REGISTERED PRACTICE SIGNET

建设单位 CLIENT
 漯阳市社渚镇人民政府

项目名称 PROJECT NAME
 社渚镇监督管理局、税务局
 敞墙透绿工程方案设计

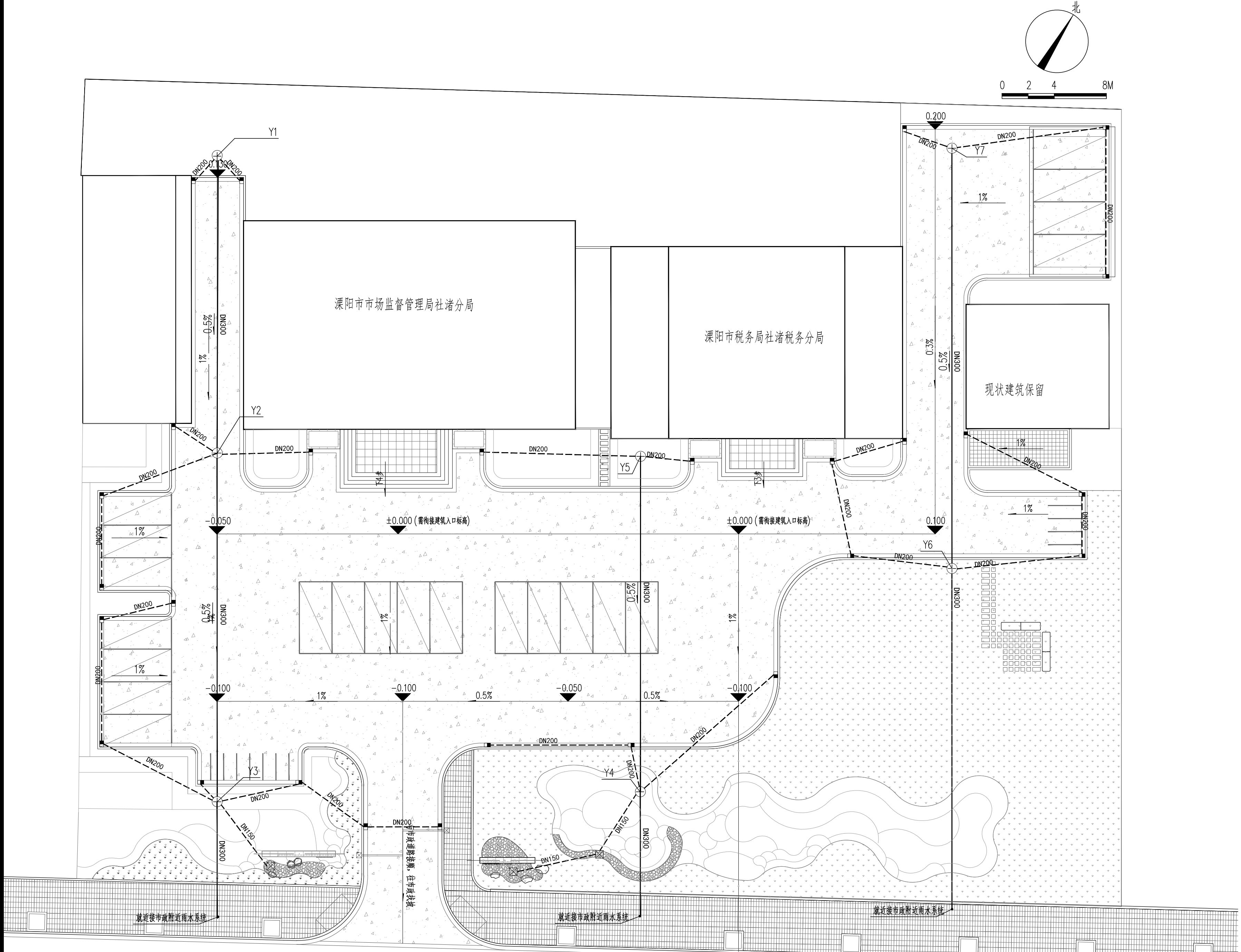
子项名称 SUB PROJECT
 景观施工图

图名 DWG. TITLE	景观给水总平面图	
审定/批准 APPROVED BY	叶遐	叶遐
项目负责人 PROJECT LEADER	金晓东	金晓东
项目经理 PROJECT MANAGER	金晓东	金晓东
专业负责人 DIVISION CHIEF	张宝银	张宝银
审核 CHECKED BY	李晓方	李晓方
校对 PROCESSED BY	张宝银	张宝银
设计 DESIGNED BY	檀莉平	檀莉平
制图 DRAWING BY	檀莉平	檀莉平
项目编号 PROJECT NO.	ZJ2022-9197	
图别 DWG. TYPE	给排水	图号 DWG. NO. SS-04
版本号 Ver.		日期 DATE 2022.10

(本图施工图阶段须加盖我公司出图章, 否则无效)

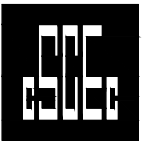
日	日	日	日	日	日
年	年	年	年	年	年
月	月	月	月	月	月
电	电	电	电	电	电
强	弱	电	强	电	强
电	电	电	电	电	电
日	日	日	日	日	日
年	年	年	年	年	年
月	月	月	月	月	月
日	日	日	日	日	日
电	电	电	电	电	电
强	弱	电	强	电	强
电	电	电	电	电	电
日	日	日	日	日	日
年	年	年	年	年	年
月	月	月	月	月	月
日	日	日	日	日	日

会 签



1 景观排水总平面图 1:200

注：雨水井标高根据现场实际情况确定，需注意与市政雨水井标高衔接问题。



上海中建建筑设计院有限公司
SHANGHAI ZHONGJIAN ARCHITECTURAL DESIGN INSTITUTE CO.,LTD.

工程设计资质等级：甲级
工程设计证书编号：A231003430

公司出图章
COMPANY SEAL

注册执业章
REGISTERED PRACTICE SIGNET

建设单位 CLIENT
漯河市社渚镇人民政府

项目名称 PROJECT NAME
社渚镇监督管理局、税务局
敞墙透绿工程方案设计

子项名称 SUB PROJECT
景观施工图

图名 DWG.TITLE
景观排水总平面图

审定/批准 APPROVED BY	叶遐	叶遐
项目负责人 PROJECT LEADER	金晓东	金晓东
项目经理 PROJECT MANAGER	金晓东	金晓东
专业负责人 DIVISION CHIEF	张宝银	张宝银
审核 CHECKED BY	李晓方	李晓方
校对 PROCESSED BY	张宝银	张宝银
设计 DESIGNED BY	檀莉平	檀莉平
制图 DRAWING BY	檀莉平	檀莉平

项目编号 PROJECT NO.
ZJ2022-9197

图别 DWG. TYPE
给排水 DWG. NO. SS-05

版本号 Ver.
日期 DATE 2022.10

(本图施工图阶段须加盖我公司出图章, 否则无效)

电气设计说明

一、设计依据

- 《建筑设计防火规范》GB50016-2014（2018年版）
- 《建筑物防雷设计规范》（GB50057-2010）
- 《城市夜景照明设计规范》（JGJ/T163-2008）
- 《供配电系统设计规范》（GB50052-2009）
- 《低压配电设计规范》（GB50054-2011）
- 《电力工程电缆设计标准》（GB50217-2018）
- 《民用建筑电气设计标准》GB 51348-2019

2、景观方案文本，施工图

二、工程概况

本工程为社渚镇监督管理局、税务局景观改造——电气设计，主要为室外照明。

三、设计范围

室外道路照明、配电及接地保护。

四、照明设计

1、本工程用电负荷为三级负荷，计算容量详配电系统图。

2、景观照明配电箱，为TN-S系统。

五、导线敷设及配电设备安装要求

- 室外配电线路采用电缆穿HDPE管埋地敷设，管埋深不小于0.7m过车行道穿SC钢管保护。电缆转角及直线距离50m设电缆井L800XW800XH800。电缆井（人孔井）参考图集07SD101-8 第17页。
- 室外分支箱、室外照明配电箱均采用带IP55罩壳的防雨箱（不锈钢），落地安装于路边绿化带内高出地坪0.2m的素混凝土基础上，庭园灯离开道路0.5m安装，灯具基础安装尺寸等厂家确定后由供货厂家提供。灯具启闭由管理人员手动控制或时钟自动控制，控制原理见《建筑电气安装工程图集》
- 室外公共区域照度值和一般显色指数应符合《建筑环境通用规范》GB 55016-2021表3.4.1的规定

表 3.4.1 室外公共区域照度值和一般显色指数

场所	平均水平照度最低值	最小水平照度	最小垂直照度	最小半柱面照度	一般显色指数最低值	
	$E_{h,av}$ (lx)	$E_{h,min}$ (lx)	$E_{v,min}$ (lx)	$E_{sc,min}$ (lx)		
道路	主要道路	15	3	5	3	60
	次要道路	10	2	3	2	60
	健身步道	20	5	10	5	60
活动场地	30	10	10	5	60	

注：水平照度的参考平面为地面，垂直照度和半柱面照度的计算点或测量点高度为1.5m。

4、园区道路、人行及非机动车道照明灯具上射光通比的最大值不应大于《建筑环境通用规范》GB 55016-2021表3.4.2的规定。

表 3.4.2 灯具上射光通比的最大允许值

照明技术参数	应用条件	环境区域			
		E0 K、E1 K	E2 K	E3 K	E4 K
上射光通比	灯具所处位置水平面以上的光通量与灯具总光通量之比（%）	0	5	15	25

表 3 环境区域根据环境高度和活动内容可作下列划分

编号	区域说明	示例
E0	天然环境区域	国家公园、自然保护区和天文台所在地区等
E1	乡村环境区域	无人居住的乡村地区等
E2	低亮度环境区域	低密度乡村居住区等
E3	中等亮度环境区域	城市居住区等
E4	高亮度环境区域	城市或城镇中心和商业区等

六、接地及安全

1、本工程配电室外照明接地系统为TN-S系统。

2、室外分支箱、室外照明配电箱PE线重复接地采用人工接地装置；人工接地装置接地极采用50x50x5 L2500镀锌角钢，连接线采用40x4镀锌扁钢，接地极间距5m，埋深0.8m，接地电阻均不大于4欧姆。所有正常不带电的金属外壳，均与PE保护线连成可靠电施通路后与配电箱接地母排连通并引至接地极。接地施工参见《民用建筑电气设计与施工 中册》图集号08D800-4第65页-71页。

3、室外灯具外壳防护等级不应低于IP54；埋地灯具防护等级不应低于IP67；水下灯具防护等级不应低于IP68。

室外灯具的接线盒防护等级不应低于IP54。

4、对于人员可触及的照明设备，当表面温度高于70摄氏度时应采取隔离保护措施。

5、距地面2.5米以下的电气设备应具有借助于钥匙或工具才能开启的功能。

七、电气节能措施：

1.采用部分高效节能光源，即LED灯，比普通荧光灯节电20~40%；其他灯采用紧凑型节能荧光灯，比白炽灯节电70%以上；其它灯具均采用节能光源灯具（ $\cos\phi \geq 0.9$ ）。应选用效率高的灯具，其中泛光灯灯具效率不应低于65%

2.按照照明要求和使用特点，采用分区、分组控制，分散照明就地控制。

八、其他

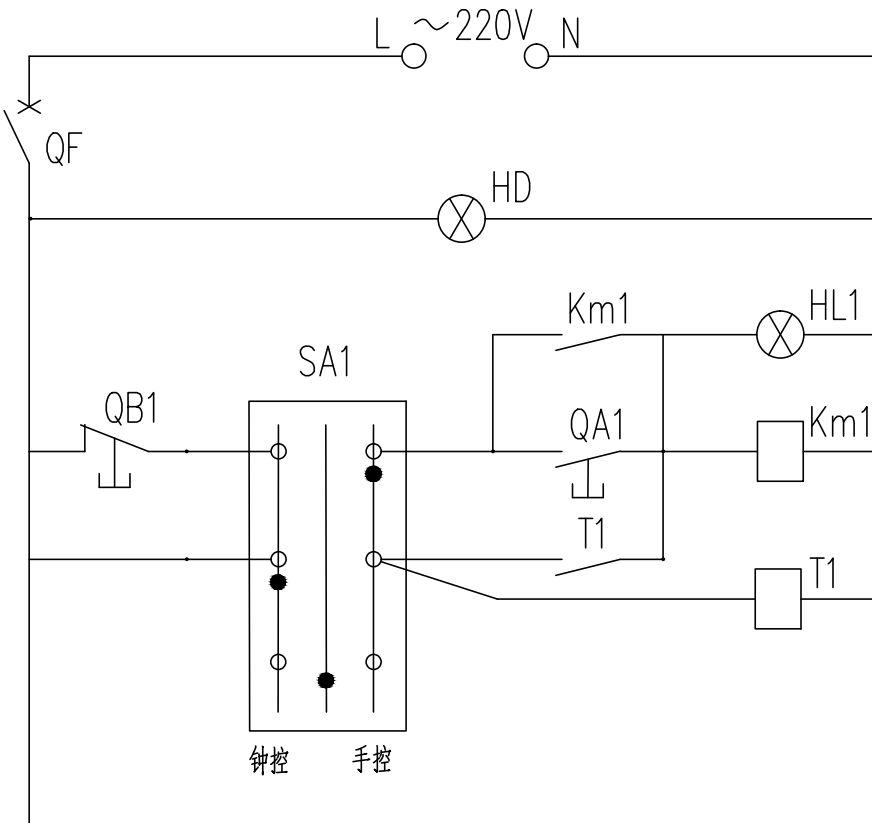
- 电缆井（人孔井）与电缆井（人孔井）间线路，采用排管敷设方式，井间管线应以0.5%坡向一侧，由人孔井至单体建筑的管线均用钢管，进线具体位置以实为准。排管上方均应做电缆标示桩，做法见图集98D4页134。各电缆的排放应井然有序，各种电缆应挂标示牌，写清电缆型规、电压等级、回路编、各号及用途、敷设方式等。井底设一根100排水管引至附近雨水井。
- 电缆直埋线路每隔一定距离（约30米）及拐弯处的地面应设永久性标志。
- 地埋灯、投光灯等气体放电灯应带无功补偿元件（补偿后功率因数不小于0.9）。
- 管线敷设做法详见图集08D800-7第13页。
- 灯具样式仅供参考，甲方自定；灯具基础由专业厂家提供并安装。
- 未尽事宜按国家有关规范、规程施工。

电缆与各种设施的最小净距（米）

设施名称	平行时	交叉时
基础	0.5	0.5
10KV电力电缆与低压电缆	0.25	0.5(1)
通讯电缆	0.5	0.5(1)
水管	1.0	0.5(1)
可燃气体及易燃、可燃液体管道	1.0	0.5(1)
道路（平行时与路边交叉时与路面）	1.5	1.0
电缆引入建筑物时穿保护管应超出建筑物散水坡距离	—	0.1
排水沟（平行时与沟边，交叉时与沟底）	1.0	0.5

(1)当电缆与各种设施交叉点前后各1m范围内穿管或用隔板隔开交叉净距可减为0.25m。

控制原理图



控制电源保护开关

控制电源指示灯

运行指示灯

手动控制

时间控制

图例与材料表

序号	符号	名称	型号规格	安装方式及高度	数量	备注
1	■	落地户外照明配电箱（304不锈钢）	非标（尺寸由厂家根据系统图提供）	水泥基础上安装，距地0.2米	1	防护等级IP65
2	⊙	庭院灯	50W/220V H=3.5m (LED灯) 色温3000K	水泥基础上安装	14	防护等级IP65
3	⊙	草坪灯	8W/220V H=0.6m (LED灯) 色温3000K	水泥基础上安装	4	防护等级IP67
4	⊙	地插照树灯	24W/220V (LED灯) 落叶色温3000K, 常绿色温4200K	地插式角度可调	4	防护等级IP67
5	⊙	地插射灯	24W/220V (LED灯) 色温3000K	地插式角度可调	6	防护等级IP67



上海中建建筑设计院有限公司
SHANGHAI ZHONGJIAN ARCHITECTURAL DESIGN INSTITUTE CO.,LTD.

工程设计资质等级：甲级

工程设计证书编号：A231003430

公司出图章
COMPANY SEAL

注册执业章
REGISTERED PRACTICE SIGNET

建设单位 CLIENT

溧阳市社渚镇人民政府

项目名称 PROJECT NAME

社渚镇监督管理局、税务局
敞墙透绿工程方案设计

子项名称 SUB PROJECT

景观施工图

图名
DWG.TITLE

电气设计说明

审定/批准
APPROVED BY

叶遐

项目负责人
PROJECT LEADER

金晓东

项目整理
PROJECT MANAGER

金晓东

专业负责人
DIVISION CHIEF

高昌涛

审核
CHECKED BY

高昌涛

校对
PROCESSED BY

张语涵

设计
DESIGNED BY

朱林

制图
DRAWING BY

朱林

项目编号
PROJECT NO.

ZJ2022-9197

图别
DWG TYPE

电气

版本号
Ver.

图号
DWG. NO.

DS-01

日期
DATE

2022.10



上海中建建筑设计院有限公司
SHANGHAI ZHONGJIAN ARCHITECTURAL DESIGN INSTITUTE CO.,LTD.

工程设计资质等级：甲级

工程设计证书编号：A231003430

公司出图章
COMPANY SEAL

注册执业章
REGISTERED PRACTICE SIGNET

建设单位 CLIENT
溧阳市社渚镇人民政府

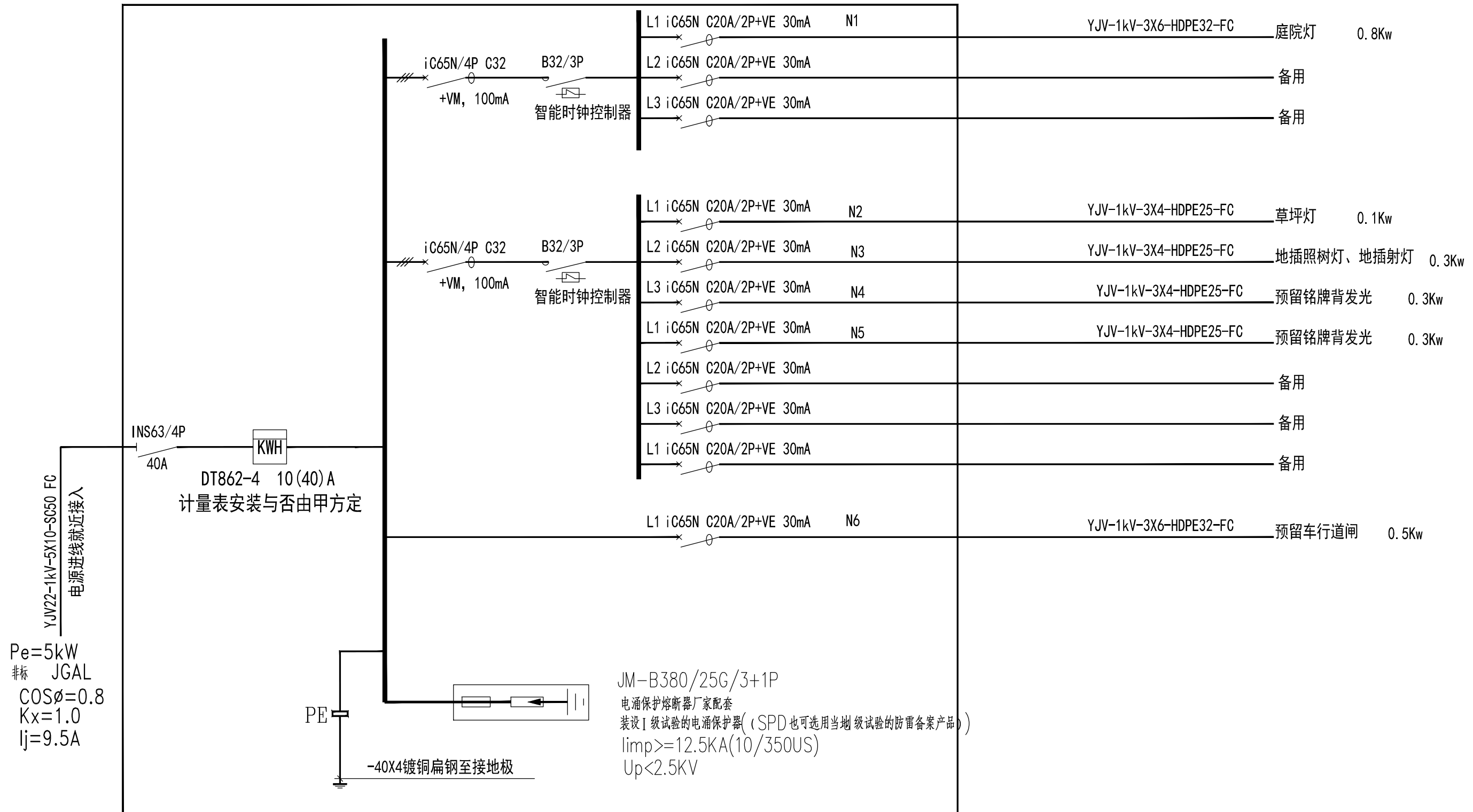
项目名称 PROJECT NAME
社渚镇监督管理局、税务局
敞墙透绿工程方案设计

子项名称 SUB PROJECT
景观施工图

图名 DWG.TITLE
JGAL 系统图

审定/批准 APPROVED BY	叶遐	叶遐
项目负责人 PROJECT LEADER	金晓东	金晓东
项目经理 PROJECT MANAGER	金晓东	金晓东
专业负责人 DIVISION CHIEF	高昌涛	高昌涛
审核 CHECKED BY	高昌涛	高昌涛
校对 PROCESSED BY	张语涵	张语涵
设计 DESIGNED BY	朱林	朱林
制图 DRAWING BY	朱林	朱林

项目编号 PROJECT NO.	ZJ2022-9197
图号 DWG. NO.	DS-02
版本号 Ver.	日期 DATE
	2022.10



日	日	日	日	日	日
年	年	年	年	年	年
月	月	月	月	月	月
电	电	电	电	电	电
强	弱	电	电	电	电
日	日	日	日	日	日
年	年	年	年	年	年
月	月	月	月	月	月
电	电	电	电	电	电
强	弱	电	电	电	电
日	日	日	日	日	日
年	年	年	年	年	年
月	月	月	月	月	月
电	电	电	电	电	电
强	弱	电	电	电	电
日	日	日	日	日	日
年	年	年	年	年	年
月	月	月	月	月	月
电	电	电	电	电	电
强	弱	电	电	电	电
日	日	日	日	日	日
年	年	年	年	年	年
月	月	月	月	月	月

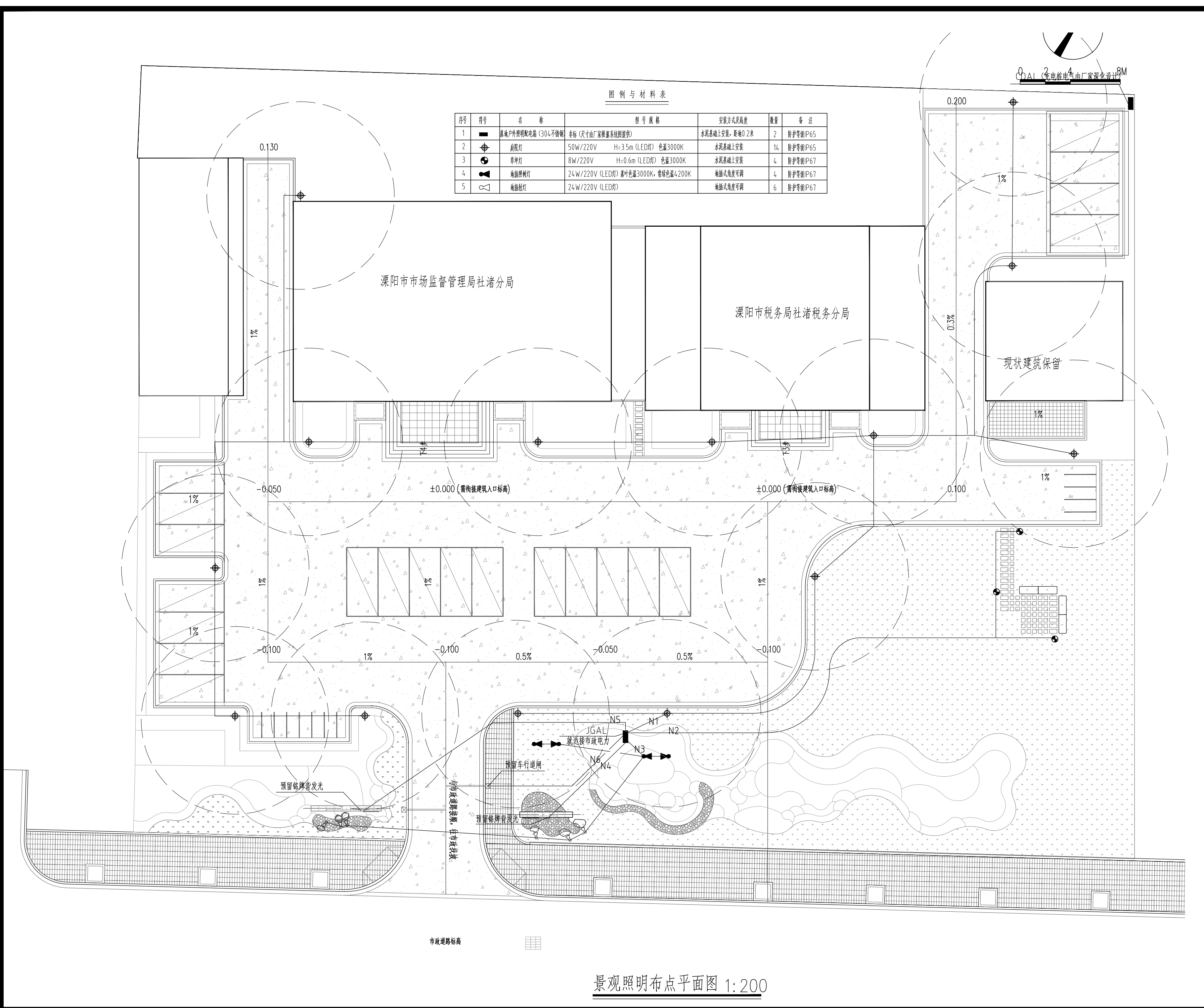
会 签

日	日	日	日	日	日
年	年	年	年	年	年
月	月	月	月	月	月
时	时	时	时	时	时
分	分	分	分	分	分
秒	秒	秒	秒	秒	秒

电 电 电 电 电 电
强 弱 强 弱 强 弱
日 日 日 日 日 日
月 月 月 月 月 月
年 年 年 年 年 年

建 建 建 建 建 建
构 构 构 构 构 构
给 给 给 给 给 给
排 排 排 排 排 排
水 水 水 水 水 水
通 通 通 通 通 通


会 会 会 会 会 会
签 签 签 签 签 签



图例与材料表

序号	符号	名称	型号规格	安装方式及高度	数量	备注
1	■	落地户外照明配电箱 (304不锈钢)	非标 (尺寸由厂家深化系统图提供)	水泥基础上安装, 距地0.2米	2	防护等级IP65
2	⊙	庭院灯	50W/220V H=3.5m (LED灯) 色温3000K	水泥基础上安装	14	防护等级IP65
3	⊙	草坪灯	8W/220V H=0.6m (LED灯) 色温3000K	水泥基础上安装	4	防护等级IP67
4	⊙	地插照树灯	24W/220V (LED灯) 落叶色温3000K, 常绿色温4200K	地插式角度可调	4	防护等级IP67
5	⊙	地插射灯	24W/220V (LED灯)	地插式角度可调	6	防护等级IP67

景观照明布点平面图 1:200



上海中建建筑设计院有限公司
SHANGHAI ZHONGJIAN ARCHITECTURAL DESIGN INSTITUTE CO.,LTD.

工程设计资质等级: 甲级
工程设计证书编号: A231003430

公司出图章
COMPANY SEAL

注册执业章
REGISTERED PRACTICE SIGNET

建设单位 CLIENT
溧阳市社渚镇人民政府

项目名称 PROJECT NAME
社渚镇监督管理局、税务局
敞墙透绿工程方案设计

子项名称 SUB PROJECT
景观施工图

图名	景观照明平面图	
DWG. TITLE		
审定/批准	叶遐	叶遐
APPROVED BY		
项目负责人	金晓东	金晓东
PROJECT LEADER		
项目经理	金晓东	金晓东
PROJECT MANAGER		
专业负责人	高昌涛	高昌涛
DIVISION CHIEF		
审核	高昌涛	高昌涛
CHECKED BY		
校对	张语涵	张语涵
PROCESSED BY		
设计	朱林	朱林
DESIGNED BY		
制图	朱林	朱林
DRAWING BY		
项目编号	ZJ2022-9197	
PROJECT NO.		
图别	电气	图号 DS-03
DWG. TYPE		DWG. NO.
版本号		日期 2022.10
Ver.		DATE

(本图施工图阶段须加盖我公司出图章, 否则无效)



图纸目录

项目名称	社渚镇监督管理局、税务局敞墙透绿工程方案设计					项目编号	ZJ2022-9197
子项名称						专业	绿化
序号	图纸名称	图号	修改版次	出图日期	图幅	备注	
01	绿化施工图说明(一)	LS-01			A2		
02	绿化施工图说明(二)	LS-02			A2		
03	绿化施工图说明(三)	LS-03			A2		
04	苗木表	LS-04			A2		
05	现状乔木利用图	LS-05			A2		
06	植物总平面图	LS-06			A2		
07	乔木平面图	LS-07			A2		
08	灌木平面图	LS-08			A2		
项目负责人	俞培东	设计人		校对			

日	日	日	日	日	日	日	日	日	日
年	年	年	年	年	年	年	年	年	年
电	电	电	电	电	电	电	电	电	电
强	强	强	强	强	强	强	强	强	强
日	日	日	日	日	日	日	日	日	日
年	年	年	年	年	年	年	年	年	年

会	会	会	会	会	会	会	会	会	会
建	建	建	建	建	建	建	建	建	建
构	构	构	构	构	构	构	构	构	构
结	结	结	结	结	结	结	结	结	结
构	构	构	构	构	构	构	构	构	构
给	给	给	给	给	给	给	给	给	给
排	排	排	排	排	排	排	排	排	排
水	水	水	水	水	水	水	水	水	水
暖	暖	暖	暖	暖	暖	暖	暖	暖	暖
通	通	通	通	通	通	通	通	通	通

会	会	会	会	会	会	会	会	会	会
签	签	签	签	签	签	签	签	签	签

绿化施工图说明

I 绿化设计说明

一、总体定位

- 1 项目的设计理念与现代生态环境的融合关系。
- 2 在项目规划范围内，营造的植物景观所产生的功能与作用。
- 3 着重体现植物景观的塑造特点，植物品种搭配的变化和设计，整体效果的要求。

二、景观效果通过不同的环境选择不同的植物，注重选择姿态优雅的单株植株和群林的配植方式，不同植物之间达到群植的交错效果。

三、设计依据

《居住绿地设计标准》CJJ/T 294—2019、《园林绿化木本苗》CJ/T 24—2018、《园林绿化球根花卉种球》CJ/T 135—2018、《绿化种植土壤》CJ/T 340—2016、《城市道路绿化规划与设计规范》CJJ75—97、《园林绿化工程施工及验收规范》CJJ82—2012、《公园设计规范》GB51192—2016、《园林绿化工程项目规范》GB55014—2021

四、图纸说明

此工程项目图纸共分为以下几个部分：

- 1 乔木及小乔木布置图：详细标示了大乔木及小乔木的位置、植物品种名称及空间关系。
- 2 灌木、地被布置图：详细标示了灌木、地被的位置、植物品种名称及空间关系；
- 3 苗木表：表中标示了此项目中乔木、灌木、地被植物的规格（其中包括高度胸径、或地径、冠幅及备注）及数量等。

II 施工技术说明

一、地形整理部分

在实际绿化施工过程中，由于施工的前后顺序可将总体顺序分为以下几个专业。在此对绿化种植过程中的技术要点进行分析：

- 1 开始地形整理工作所需条件：
 - 1.1 地下水、电等所需管线施工完毕。
 - 1.2 园建类的基础工程已完成。
 - 1.3 地形管道方面可根据不同地块要求顺应场地及周边环境整理成以下几种形式：
 - 1.3.1 道路中心绿化方式。
 - 1.3.2 整体大草地。设计图中未加以坡度指明的草地或种植地，应从中心至边界以2.5—3.0%的散水坡度来整理土方。
 - 1.3.3 道路间绿化地形。
 - 1.4 清理土方杂质，并整理地形边缘及排水方向，在所有绿化栽植范围内清除绿化区域内表层30cm内杂草及、根系与其他杂物，对清表废弃物外弃。
 - 1.4.1 采用水龙头对已回填土方喷淋，使之沉降至原有设计标高，并放置2—3天，稳定地形。
 - 1.4.2 对地形进行30cm深度翻耕，并且针对性加入泥灰土、沙等改良土物质（粘性土则以5份土/3份沙/2份泥灰土的比例混合，一般土质则以8份土/2份泥灰土的比例混合，一般土质则以8份土/2份泥灰土的比例混合）。如发现回填土方土质状况比较差（如土质PH值超过5.5—7.5的范围或杂质太多）应进行换土处理。
 - 1.4.3 对地形进行详细翻耕（深度控制在5.5—7.5cm内），由坡地底部向坡顶翻耕，底部与园建、范围或杂质太多）应进行换土处理。水池（直边）、到牙等位置应保持土表面低于此类表面（完成面）2—3cm，并整齐跟随其高度变化而变化，产生整齐效果。
 - 1.4.4 整理后对地形进行托平、压实（压实至密度80%以上）。
 - 1.4.5 栽植土表层与道路（挡土墙或侧石）接壤处，栽植土应低于侧石3cm~5cm。

二、乔木及灌木选择及种植要点

- 1 苗木选择：
 - 1.1 具体的苗木品种规格见施工图中
 - 1.1.1 高度（H）：苗木经过常规处理后自然或人工修剪的高度，系苗木自地面至最高生长点之间的垂直距离。苗木选择时应满足表中所列的苗木高度范围，每种高度都有，并结合植物造景进行高低错落搭配；行道树高差不大于500mm，且枝下枝高度高差小于500mm，力求列值后整齐划一。
 - 1.1.2 胸径：指乔木距离地面130cm处的平均直径；表中规定为上限和下限，种植时最小不能小于表列下限，最大不能超过上限10mm（主景树可达20mm）；棕榈科植物或特殊植物以地径表示。
 - 1.1.3 冠幅：这苗木经过常规处理后的树冠正投影的正交直径平均值；在保证苗木成活和满足交通运输的前提下，应尽量保留苗木的原有冠幅，以利干绿化尽快见效。
 - 1.1.4 土球：指保证苗木移植成活及迅速恢复生长所需的最小带土球平均直径；所带土球应保证放于树穴内时完好不散为合格。
 - 1.1.5 冠高：为保证绿化效果，体现植物形体美，要求应有与树高成一定比例的冠高（树冠最低点至树顶高度）；自然配置的景观树冠越高越饱满越好，特型景观树应留自然。

2.1 在苗木选择过程中应首先根据图纸设计要求及现场实际情况合理选择苗木，在选择过程中应尽量选择不严重的病虫害、无严重的机械损伤、具有必须的观赏性、植株健壮、生长量正常、能用起重及运输机械到达移植现场的苗木。开花性乔木应通过修剪等方式尽量保留其原有冠幅，以保证其种植效果。灌木方面应选择有经过假植的苗木，并且应选择冠幅均匀的植株。

3.1 特殊的栽培应在选购前1—2个月进行树枝修剪，修剪过程中应尽量保持原有的生长状态。并在修枝后进行分期断根处理，每次断1/2根系，并回填沙土至断根部分，在断根过程中尽量保持土球直径。

4.1 落叶树移植前对树冠进行修剪，裸根移植一般采取重修剪，剪去枝条的1/2—2/3。带土移植则可适当轻剪，剪去枝条的1/3即可。修剪时剪口须平滑，截面尽量缩小，修剪2公分以上的枝条，剪口应涂抹防腐剂。常绿树移植前一般不可修剪，定植后可剪去移植过程中的折断枝或过密、重叠、轮生、下垂、徒长枝、病虫害枝等，常绿树修剪时可适当留些小枝，易于发芽展枝。

2 运输、吊装过程：

苗木运输前应仔细核对苗木的品种、规格、数量、质量。外地苗木应事先办理苗木检疫手续。

2.1 时间控制：

冬季施工时期应避免在降雪等最寒冷的天气运输、移栽；应在7：00—8：00（早上）开始运输，夏季施工应尽量避开中午11：00—下午3：00运输，应选在早上8：00前或下午4：00后运输，早上11：00前种植。

2.2 保护方式：

2.2.1 吊运过程中应尽量保证树身干湿度适中，并且在吊装部分增加树干保护措施，以免吊伤树干。树干采取包裹措施，采用麻包片、草绳围绕，一从根茎处到分枝处。

2.2.2 在运输过程中应以遮荫网对树木进行遮盖，减少树木的蒸腾量及灼伤树干的机率。

2.2.3 运输过程中应尽量避免树木冠幅之间互相挤压、层叠，以保证树木的优良形态。

2.3 苗木运输，运输吊装苗木的机具和车辆的工作吨位，必须满足苗木吊装、运输的需要，并应制订相应的安全操作措施。

3 树木的种植过程：

3.1 树穴的控制：

3.1.1 首先根据实际选择苗木及设计图纸选定出苗木种植位置，用竹竿标志起来。

3.1.2 然后以竹竿标志为中心，根据选购苗木土球大小，种植穴直径大于苗木土球20—30cm，深度深于土球深度25cm，并保证其口径上下一致，便于土球放置。如发现现有积水现象应在挖好的土穴边，挖一个深于已挖好土穴的排水坑（深30—40cm），便于积水疏通至更深的位位置，保持种植穴水位。

3.2 种植时应选好主要观赏方向，并照顾阳面。一般树弯应尽量避风，种植时要栽正扶直，树冠主尖与跟在一条直线上。

3.3 种植土要求：砾石、珍珠岩、陶粒、粉碎泡沫乙烯等。建议配比腐殖土：草木灰：砾石为8：1：2。团粒结构、酸碱适中，ph值为6.5—7之间。

3.3. 普通填土场地及土质瘦瘠的种植区，乔木、灌木树穴以及用于种植地被的40cm厚土层应选用肥田土或进行肥力改良过的疏松性土壤，在土壤中加入适量鸡粪，泥炭土可改良肥力和疏松性。土壤厚度为30—60cm中加入有机质土壤改善（泥炭土厚度3—5cm/平方米等），肥料（鸡粪1kg/平方米，磷酸0.2kg/平方米）。

3.3.2 对保水性差、养分少的土壤，可在40cm厚客土中加入珍珠岩粉等40L/平方米，固体复合肥料0.25kg/平方米。

3.3.3 排水较差的地方，可在底层铺约20cm厚的珍珠岩

3.3.4 花坛可施用老牛粪肥5kg/平方米，化肥（N：P：K：Mg=10：10：10：1）100—150g/平方米。

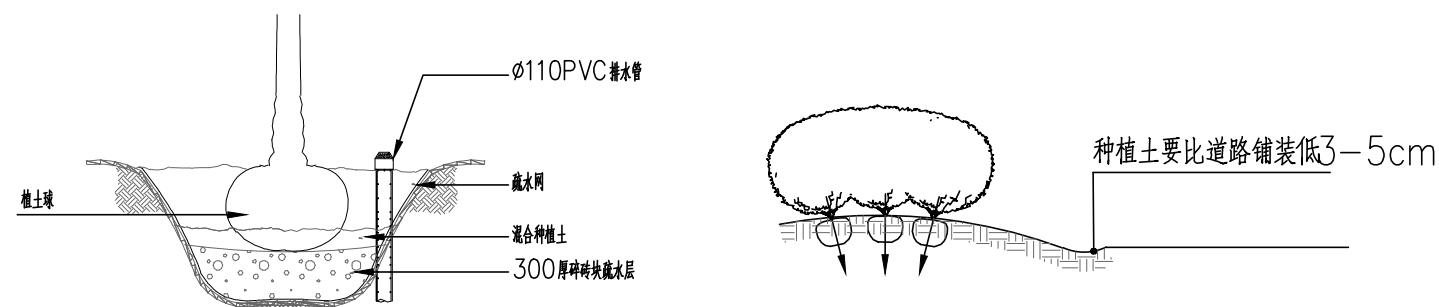
3.3.5 绿化栽植或播种前应对该地区的土壤理化性质进行化验分析，采取相应的土壤改良、施肥和置换客土等措施，绿化栽植土壤有效土层厚度应符合下表规定：

项次	项目	植被类型	土层厚度(cm)	检测方法
1	一般栽植	乔木	胸径≥20cm	≥180
			胸径< 20cm	≥150（深根） ≥100（浅根）
		灌木	大、中灌木、大藤本	≥90
			小灌木、宿根花卉、小藤本	≥40
			藤竹类	≥90
		竹类	大径	≥80
			中、小径	≥50
			坪、花卉、草本地被	≥30
2	设施顶面绿化	乔木	≥80	
		灌木	≥45	
		草坪、花卉、草本地被	≥15	

3.3.6 种植土回填、平整及翻耕要求：

种植土回填、平整及翻耕应严格按照《园林栽植土质量标准》（DBJ08—231—98）执行。绿地内回填土时应避免重型机械碾压，种植土的表层应用石碾碾压平整，同时清除碎石及杂草杂物。

3.4 种植胸径大于60cm的古树名木应采用特别的方式：



3.4.1 种植穴挖孔深度应比种植土球深50—60cm、平面尺寸大20cm—30cm。

3.4.2 在种植穴底层铺设30cm的碎砖疏水层（既保证疏水效果又可以有一定的保水性），然后铺上滤网，在其上层在铺设30cm厚混合种植土，如种植穴所处位置积水较为严重，应在土球与种植穴的间隙中竖向安置一条100排水管，便于以后管理过程中抽走积水。在定制前应对苗木进行适当的修剪及整理，以减少种植苗木恢复期的水份蒸发。

3.5 种植土要比道路、铺装低3—5cm，避免泥土对道路铺装的污染。



上海中建建筑设计院有限公司

SHANGHAI ZHONGJIAN ARCHITECTURAL DESIGN INSTITUTE CO.,LTD.

工程设计资质等级：甲级

工程设计证书编号：A231003430

公司出图章

COMPANY SEAL

注册执业章

REGISTERED PRACTICE SIGNET

建设单位

CLIENT

溧阳市社渚镇人民政府

项目名称

PROJECT NAME

社渚镇监督管理局、税务局

敞墙透绿工程方案设计

子项名称

SUB PROJECT

景观施工图

图名

DWG TITLE

绿化施工图说明(一)

审定/批准

APPROVED BY

叶遐

叶遐

项目负责人

PROJECT LEADER

金晓东

金晓东

项目整理

PROJECT MANAGER

金晓东

金晓东

专业负责人

DIVISION CHIEF

朱正宇

朱正宇

审核

CHECKED BY

金晓东

金晓东

校对

PROCESSED BY

朱正宇

朱正宇

设计

DESIGNED BY

黄昌鹏

黄昌鹏

制图

DRAWING BY

黄昌鹏

黄昌鹏

项目编号

PROJECT NO.

ZJ2022-9197

图别

DWG TYPE

绿化

LS-01

版本号

Ver.

日期

2022. 10

DATE

(本图施工图阶段须加盖我公司出图章, 否则无效)

日	日	日	日	日	日
年	年	年	年	年	年
电	电	电	电	电	电
强	弱	强	弱	强	弱
日	日	日	日	日	日
月	月	月	月	月	月
年	年	年	年	年	年
建	结	构	排	水	通
会	签				

绿化施工图说明

4 定植:

4.1 常绿树种及针叶树种不强剪,只剪去其伤断枝及枯枝,并在不影响植物景观效果的同时对部分枝进行修剪,常绿树种可保持其2/3叶片。

4.2 其他乔灌木应剪去其伤枝及枯枝,并视其假植状况来确定其它叶片及树枝修剪状况:

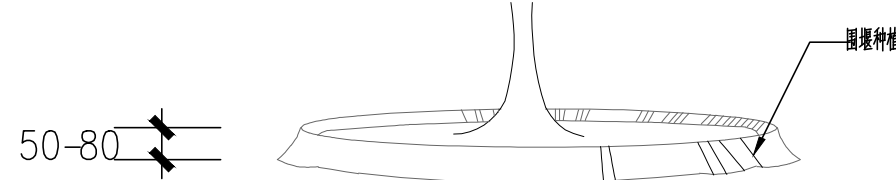
4.2.1 假植苗根系没有下地的适当剪去其嫩枝及部分叶片及过密枝条。

4.2.2 假植苗根系没有下地的,应全部剪除嫩枝及2/3部分叶片及阴枝及过密枝条。

4.2.3 灌木球型相应剪去其嫩枝,并修剪去冠幅、球形,保证植株效果。

4.3 定植过程中应选择适当的机械进行操作(最好是选择有专业经验的机械队伍),并注意采用纤维吊带、麻布袋等工具保持植株形态,将植株放置至相应位置后,应用锄头将周围种植土压实,填满保持植株形态。

4.4 淋定根水。采用种植土绕种植穴、堆砌拦水堰,其直径应大于种植穴5—10cm,并淋水淋水过程中应尽量浇透,使土球与种植穴充分结合吸收水份。一般浇水三遍,第一遍水量不宜过大,水流要缓慢灌,使土下沉。一般栽后两、三天内完成第二遍水,一周内完成第三遍水。两遍水量要足,每次浇水后要注意整堰,填土堵漏。



5 植物材料的外观质量要求和检验方法应符合下表:

项次	项目	质量要求	检验方法
1	乔木灌木	形态和长势	符合设计要求,无病斑、无虫害、无机械损伤
		病虫害	合理生长健壮
		土壤层	腐植质不超过种植穴的5%—10%
		土壤层	土壤完整,根须符合标准,包装牢固
		裸根苗根系	根系完整,切口平整,根须符合标准
2	棕榈类植物	规格符合标准,容器完整,苗木不徒长,根系发育良好不外露	检查数量: 按面积抽查10%,4㎡为一点,不少于5个点。≤3㎡应全数抽查。 检查方法: 观察、量测
3	草卷、草块、草束	草卷、草块长宽尺寸基本一致,厚度均匀,杂草不超过5%,草高不超过,根系好,草芯鲜活	检查数量: 按面积抽查10%,4㎡为一点,不少于5个点。≤3㎡应全数抽查。 检查方法: 观察
4	花苗、地被、绿篱及裸根块状植物	株型健壮,根系基本良好,无病斑、茎、叶无污迹,病虫害危害程度不超过植株的5%—10%	检查数量: 按数量抽查10%,10株为一点,不少于5个点。≤50株应全数抽查。 检查方法: 观察
5	造型景观树	姿态独特,面观各角,原料古拙,株高不少于150cm,多干式造型的叶片托基不少于7个“9”,土壤完整	检查数量: 全数抽查 检查方法: 观察、丈量

6 种植要点:

6.1 种植时应先检查各种植点的土质是否符合设计要求,如有无足够的基肥、基肥与泥土拌匀程度等。

6.2 按园林绿化常规的方法施工,要求基肥应与碎石充分混匀,种植土应破碎分层踏实,最后起土圈并淋足定根水,大树设固定支撑。

6.3 规则式种植的乔灌木,同一树种规格大小统一;成行列的乔木种植应成一直线,按种植乔木的自然高度依次排列。

6.4 丛植或群植的乔灌木,苗木选择要求应在绿化苗木规格表规定内浮动,高低错落有致,灵活地布置,注重植物的生态特性。

6.5 分层种植的花灌木应按划定的种植范围内种植,依设计要求和花灌木的花叶颜色进行选择,有序地种植,种植带边缘轮廓其种植密度应小于规定密度,平面线型应流畅,高低层次分明,且与周边植物高差不小于300mm。

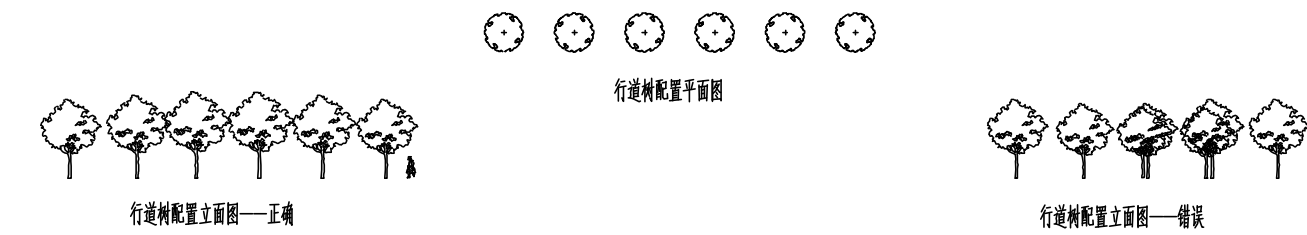
6.6 本工程的绿化种植,应在主要建筑、地下管线、园建小品、道路与水泵工程等主体工程完成后进行。

7 种植配置要求:

7.1 行列式种植方式(如行道树种植):

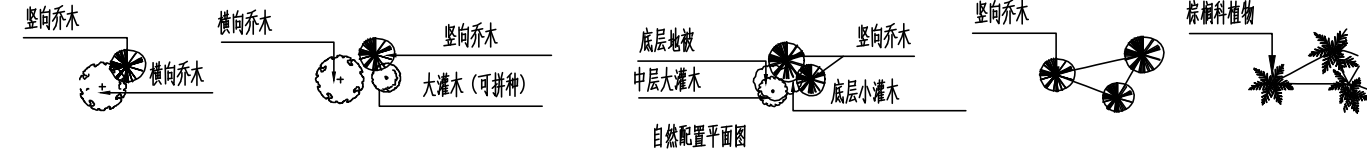
7.1.1 配置要求:相邻两株植物之间的间距应相等且不可小于4米,每株植物与道路之间的间距应相等。

7.1.2 种植要求:依配置要求种植,若遇到地下管道等障碍物时,适当调整间距;苗木的分支点高度必须一致(误差30cm以内)现不一致时,应将较高苗木种植在行列中间位置,使林冠线呈平滑的拱形,杜绝形成凹形。



7.2 自然搭配种植方式

种植要求:丛植或群式种植的乔灌木,同时或不同苗木都应高低错落,充分体现自然生长的特点。



三、灌木、地被种植要点

1 选苗:

1.1 按设计规格要求物色合适的苗木。选择用盆或种植袋养值的假植苗。

1.2 选择无病虫害、无病死的枯枝、冠幅饱满、夜色有光泽、苗健壮壮的苗木。不选用有徒长现象的苗木。

1.3 容器苗的根系不能有生长入土中的现象(俗称抛苗)。

2 平整:

2.1 顺地形和周围环境情况,清除砾石杂草杂物、平整好种植床。

2.2 所有靠路边或路牙沿线30cm宽内的绿地地面应保证,种植完成后面层标高低于路边或路牙沿线5cm。

3 改土

用于种植地被的40cm厚土层应选用肥田土或进行肥力改良过的疏水性土壤,在土壤掺入适量鸡粪,泥炭土可改良肥力和疏水性。土壤厚度为30—60cm中加入有机质土壤改善(泥炭土厚度3—5cm/平方米等),肥料(鸡粪1kg/平方米,磷肥0.2kg/平方米,并进行一次约30—40cm深的翻耕,耢平耙细,去除杂物使肥与土充分混匀,做到肥土相融,起到既提高土壤养分,又使土壤疏松、通气良好的作用。

4 放线:

4.1 按设计图纸将种植范围定位,并用熟石灰粉定出轮廓线。

4.2 将植物摆出种植的轮廓线。

5 种植:花灌木、地被植物采用分层种植方式。

5.1 花灌木的种植要求:

5.1.1 花灌木边缘轮廓线上的种植密度应大于规定密度,平面线型应流畅,外缘成弧形,高低层次应分明,且于周边点种植物高度差不小于30cm。

5.1.2 灌木主要控制成片的效果,修边、收边。人工式种植要求边界清楚、无空缺、生长均匀,自然式种植相互入侵合理,要求主次分区明显,入界合理,合于自然。

5.2 地被植物的种植要求:应按品字形种植,确保覆盖地表,且植物带边缘轮廓线上的种植密度应大于规定密度,以利形成流畅的边线,同时轮廓线在立面上应成弧形,使相邻两种植物的过度自然。

5.3 本类植物栽植时间在春、秋、冬基本没有限制,但在夏季最好在上午11点之前和下午4点后,避开太阳暴晒时段进行栽植。

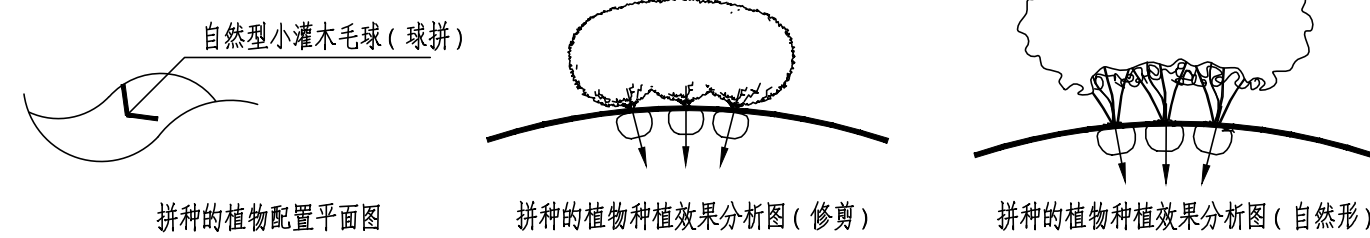
5.4 花苗运到后,应立即种植,不要摆放很久才栽植。

5.5 灌木地被及水生植物的实际数量应依据苗木表中的种植密度及图纸面积进行计算。

5.6 植物拼种的种植方式

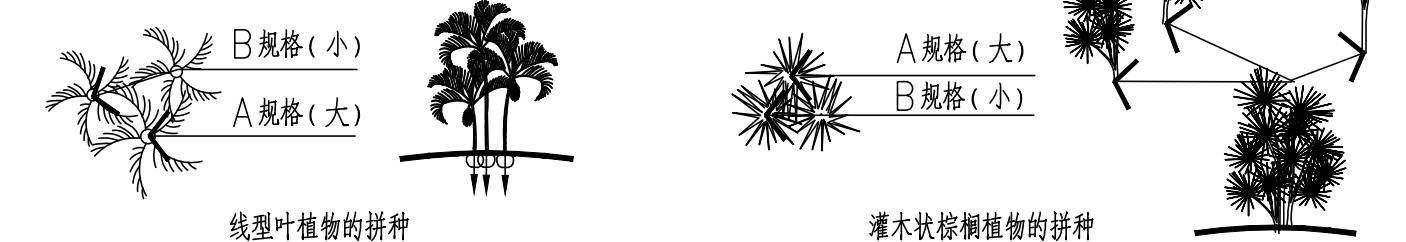
5.6.1 自然型同规格小灌木及丛生植物的拼种

苗木表中注明“球拼”的植物规格为拼种后达到的设计要求,施工中要求微地形处理达设计要求后,种植时将植物略向外倾斜,拼成一大丛,必要时拼种完成后视整体效果修剪。



5.6.2 灌木状棕榈植物及线型叶植物的拼种

要求适当抬高中间区域的地势,且不同规格的同品种植物的拼种应高低错落有致,形成一个整体。



6.1 时花更换品种建议(一年四季)

第一季(3—5月)三色堇、白晶菊、石竹、香雪球、花菱草、瓜叶菊、虞美人、醉色草、四季秋海棠、矢车菊、角重、金盏菊

第二季(6—8月)千日红、长春花、半支莲、夏重、百日草、美女樱、藜香蓿、醉蝶花、波斯菊、孔雀草、金鱼草、桔梗、凤仙花、石竹、鸡冠花、大花飞燕草、花菱草、大花金鸡

第三季(9—11月)矮牵牛、一串红、大花金鸡菊、黄金菊、长春花、鸡冠花、紫罗兰、千日红、藜香蓿、醉蝶花、波斯菊、百合、孔雀草、百日草、翠菊、美女樱、半枝莲、草茉莉

第四季(12—翌年2月)长春花、四季秋海棠、羽衣甘蓝、红叶甜菜、紫罗兰、风信子、雏菊、瓜叶菊、四季报春、非洲菊、天竺葵、四季秋海棠



上海中建建筑设计院有限公司
SHANGHAI ZHONGJIAN ARCHITECTURAL DESIGN INSTITUTE CO.,LTD.

工程设计资质等级: 甲级

工程设计证书编号: A231003430

公司出图章
COMPANY SEAL

注册执业章
REGISTERED PRACTICE SIGNET

建设单位 CLIENT

溧阳市社渚镇人民政府

项目名称 PROJECT NAME

社渚镇监督管理局、税务局
敞墙透绿工程方案设计

子项名称 SUB PROJECT

景观施工图

图名 DWG.TITLE
绿化施工图说明(二)

审定/批准 APPROVED BY	叶遐	叶遐
项目负责人 PROJECT LEADER	金晓东	金晓东
项目整理 PROJECT MANAGER	金晓东	金晓东
专业负责人 DIVISION CHIEF	朱正宇	朱正宇
审核 CHECKED BY	金晓东	金晓东
校对 PROCESSED BY	朱正宇	朱正宇
设计 DESIGNED BY	黄昌鹏	黄昌鹏
制图 DRAWING BY	黄昌鹏	黄昌鹏
项目编号 PROJECT NO.	ZJ2022-9197	
图别 DWG TYPE	绿化	图号 DWG. NO. LS-02
版本号 Ver.		日期 DATE 2022.10

(本图施工图阶段须加盖我公司出图章,否则无效)

日	日	日	日	日	日
年	年	年	年	年	年
月	月	月	月	月	月
时	时	时	时	时	时
分	分	分	分	分	分
秒	秒	秒	秒	秒	秒

电	电	电	电	电	电
强	弱	强	弱	强	弱
日	日	日	日	日	日
年	年	年	年	年	年

筑	筑	筑	筑	筑	筑
结	结	结	结	结	结
构	构	构	构	构	构
排	排	排	排	排	排
水	水	水	水	水	水
通	通	通	通	通	通

会	会	会	会	会	会
签	签	签	签	签	签

绿化施工图说明

四、草坪施工要求

- 1 景观草坪根器披皮素土夯实，表面20cm的土壤要求翻松整平，去除石块、垃圾等杂物，铺设3cm厚—5cm厚泥炭土或腐熟有机肥与种植砂(粒径0.5—2.0cm)混合的砂床层(压实状态)。草坪有播种或满铺，满铺时每块草皮的相接处允许有1—2cm的空隙，或将草皮扯开，草皮铺设后应及时浇水镇压，使草皮与土壤结合紧密。
- 2 灌木干草坪衔接处要求开好种植沟，草坪边缘修过整齐，种植沟线条流畅，种植沟的深度要求统一且保证沟内的清洁。
- 3 乔木种植于草坪上要求留树穴的，必须将树穴边缘的草坪切边，保证边线的整齐圆顺，且所留树穴的形式须统一。
- 4 草坪于园路衔接处要求草坪边线条流畅。

五、水生植物种植要求

- 1 水生植物的栽植或用缸栽于池底，或在池底池边砌石围栽植，以免无限蔓延。
- 2 水湿生植物栽植后至长出新株期间应控制水位，严防新生苗(株)浸泡窒息死亡。
- 3 植物病虫害防治不得污染水源，禁止使用剧毒、高毒农药，水生植物病虫害防治不得使用农药。

五、苗木养护管理

1 苗木的修剪要求

苗木种植时，因种植前修剪主要是为运输和减少水分损失等而进行的，种植后，应考虑植物造景以及植物基本形态重新进行修剪造型，去掉交叉枝、重叠枝，反向枝和病弱枝等，并对切口作处理。使苗木种植后的初始冠型既能体现初期效果，又有利于将来形成优美冠形，达到设计目的和最终效果。

1.1 整形修剪的基本要求和原则

要求：在控制好干形的基础上，通过人为措施适当控制侧枝生长，促进主干生长，从而保证冠形的正常生长。

原则：按照固有树形循序渐进地修剪，促使苗木快速生长，按照预定树形发展。

2.2 一般常用的整形修剪方法

主要有抹芽、摘心、短截、疏枝、拉枝等五种常见的修剪方法。

2.2.1 抹芽：为了节省养分和整形上的需要，要适时抹去多余的萌芽(侧梢)，使剩下的枝芽能正常生长。枝干上萌生多芽，要将位置不合适、多余的芽抹除。

2.2.2 摘心：摘去枝条生长点(顶芽)。摘心后促生分枝，从而达到平衡枝势，控制枝条生长的目的，得到苗木的理想冠形。

2.2.3 短截：剪去枝条的一部分，一般在疏枝前可采用短截的方法去掉强枝的1/3至1/2，从而达到促进主干的高生长。

2.2.4 疏枝：从枝条或枝组的基部将其全部剪去称为疏枝。疏枝后使留下的枝条生长态势增强，营养面积相对扩大，树冠的通风透光得到改善，有利于其生长发育。

留枝原则：宁疏勿密，分布均匀，摆布合理。要注意疏去交叉枝、重叠枝、直立枝、下垂枝、病虫害枝，距离近且过密拥挤的枝条或枝组。有枝下高要求的苗木，要将枝干高度要求以下的贴近地面的老枝、弱枝疏除，达到树冠层次分明，冠形美观。

2.2.5 拉枝：采用拉引的办法，使主干(枝条)或大枝组改变原来的方向和位置，按预定位置、干形继续生长。拉枝一般应用于盆景及多种造型植物，常用拉、扭、曲、牵引等方法达到所需植物的形状(干形)。

2.3 园林植物病虫害防治，应采用生物防治方法和生物农药及高效低毒农药，严禁使用剧毒农药。

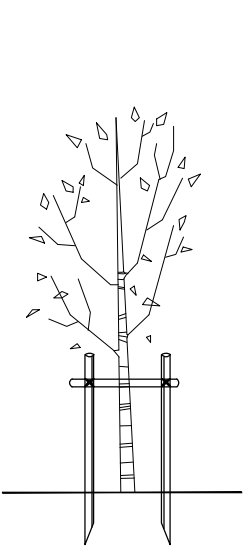
3 乔木支撑方法

3.1 设置树木支架是为了减少树木摇摆，帮助树木成活、防止树木发生倾倒。树木支架应具有相当强度(可抗台风)，采用可拆换的结构(便于更换)，其设置不可妨碍交通。支架形式及其适用对象详下表，但施工应以当地绿化施工规范为依据对树木进行合理支撑。

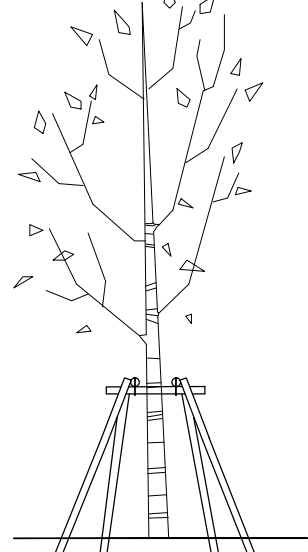
3.2 支撑方式：胸径10cm以上的苗木采用“井”字支撑，胸径10cm以下的苗木采用“一”字支撑。支撑材料：除特殊情况外统一采用去皮木杆(杉木、松木、桉树干)，特殊情况可使用镀锌钢管、铁丝等。支撑高度及方向：高度视情况定，一般1.5—2米，入土深度0.4—0.6米，与地面夹角为60度。支撑使用的木杆直径应均匀，且木杆的连接应使用毛竹或钢丝绳绑扎，用钉子连接时不可钉入树干，绑扎后树干必须保持正直。组团内乔木支撑：支撑方向必须一致，高度可不一致，行列乔木支撑必须同高度同方向。

3.3 钢缆支撑

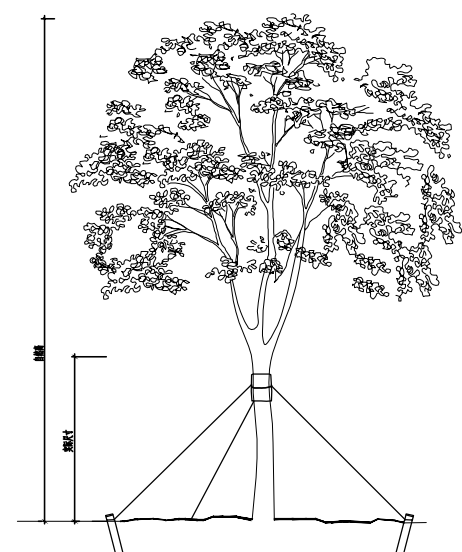
树阵广场、行道树、疏林草地、特选主景树等对种植完成面有较高要求的区域，种植乔木可应用钢缆支撑，避免乔木种植完成后支撑物对景观产生干扰。



胸径及地径10cm以下苗木“一”字支撑



胸径10cm以上苗木“井”字支撑



树阵广场、行道树、疏林草地、特选主景树在树干高度2/3的地方用没新有的麻绳或麻布袋包裹树干，然后用3条直径5mm的钢丝绳缠绕绑扎，分别绑3条钢丝绳末端固定在预先打入土中的3根粗木桩上，并使钢丝绳与自然地面成45度角。用批准的园艺杀虫剂喷洒没新有的麻绳包裹物。

六、部分苗木夏季遮阳措施。

- 1 夏季高温，容易失水，在苗木进场时间问题上，以早晚为主，雨天加大施工量，在晴天的条件下，每天给新植树木喷水两次，时间适宜在上午9时前和下午4时后，保证植株的蒸腾所需的水分。
- 2 搭建遮阳棚。用毛竹或钢管搭成井字架，在井字架上盖上遮阳网，必须注意网和栽植的树木要保持一定的距离，以便空气流通。采用遮阳布，配合喷洒植物抗蒸腾剂。

七、反季节栽培措施。

1 非正常季节的苗木种植土必须保证足够的厚度，保证土质肥沃疏松，透气性和排水性好。种植或播种前应对该地区的土壤理化性质进行化验分析，采取相应的消毒、施肥和客土等措施。

2 在非正常季节种植苗木时，土球大小以及种植穴尺寸必须要达到并尽可能超过标准的要求。

3 大苗在非正常季节种植中，假植是很重要的。这里推荐一种经济适用的假植方法：夏季施工硬容器苗法。此法是提前创造条件在休眠期断根，种植在容器中养护，如木箱、柳竹筐、花盆。在生长季节，也就是施工时，根据容器情况，不脱离或脱容器栽植下地。

4 落叶乔木在非种植季节种植时，应根据不同情况，对苗木应进行强修剪，剪除部分侧枝，保留的侧枝也应疏剪或短截，并应保留原树冠的三分之一，相应的加大土球体积。可摘叶的应摘去部分叶片，但不得伤害幼芽。夏季搭棚遮荫、树冠喷雾、树干保湿，保持空气湿润；冬季应防风防寒。作堰后应及时浇透水，待水渗完后复土，第二天再作堰浇水，封土，浇透3次水后可视泥土干燥情况及时补水。对排水不良的种植穴，可在穴底铺0~15cm砂砾或铺设渗水管、盲沟，以利排水。

5 非正常季节的苗木种植前修剪应加大修剪量，减少叶面呼吸和蒸腾作用。修剪方法及修剪量如下：

5.1 种植前应进行苗木根系修剪，宜将劈裂根、病虫根、过长根剪除，并对树冠进行修剪，保持地上地下平衡。

5.2 落叶阔叶树可抽稀后进行疏枝，多留生长枝和萌生的强枝，修剪量可过6/10~9/10。常绿阔叶树，采取收缩树冠的方法，截去外圈的枝条适当疏稀树冠内部不必要的弱枝，多留强的萌生枝，修剪量可过1/3~3/5。针叶树以疏枝为主，修剪量可过1/5~2/5。

5.3 对易挥发芳香油和树脂的针叶树、香樟等应在移植前一周进行修剪，凡10cm以上的大伤口应光滑平整，经消毒，并涂保护层。

5.4 珍贵树种的树冠宜作少量疏剪。

5.5 灌木及藤类修剪应做到：

a 带土球或湿润地区带宿土裸根苗木及上年花芽分化的开花灌木不宜作修剪，当有枯枝、病虫害枝时应予剪除。

b 对嫁接苗木，应将接口以下砧木萌生枝条剪除。

c 分枝明显、新枝着生花芽的小灌木，应顺其树势适当修剪，促成新枝，更新老枝。

d 另外，对于苗木修剪的质量也应做到切口应平滑，不得劈裂。枝条短截时应留外芽，剪口应距留芽位置以上1cm；修剪直径2cm以上大枝及粗根时，截口必须锯平并涂防腐剂。

八、现场问题处理

1 绿化施工要求施工单位在挖穴时注意地下管线走向，遇地下异物时做到“一探、二试、三挖”，保证不挖坏地下管线和构筑物，同时，遇到问题应及时向工程监理单位、设计单位及工程主管单位反映，以使绿化施工符合现场实际。树木与架空电线、地下管道、建筑及构筑物等距离控制详见下表。

乔木、灌木与建筑、构筑物的水平间距 (单位:M) 乔木、灌木与工程管线之间的最小水平净距(单位:M)

设施名称	至乔木中心距离	至灌木中心距离
围墙(2m高以下)	1.0	0.75
挡土墙墙内和墙角外	2.0	0.5
建筑物外墙	南窗	5.5
	其余窗	3.0
	无窗	2.0
		1.5
道路路面边缘	0.75	0.5
人行道路面边缘	0.75	0.5
排水沟边缘	1.0	0.3
体育用场地	3.0	3.0
测量水准点	2.0	1.0

管 线 名 称	最小水平净距	
	至乔木中心	至灌木中心
电力电缆	1.0	1.0
电信电缆(直埋)	1.0	1.0
电信电缆(管道)	1.5	1.0
给水管道	1.5	1.0
雨水管道	1.5	1.0
污水管道	1.5	1.0
燃气管道	1.2	1.2
热力管道	1.5	1.5

植物与架空电力线路导线之间最小垂直距离

线路电压(KV)	<1	1~10	35~110	220	330	500	750	1000
最小垂直距离(M)	1.0	1.5	3.0	3.5	4.5	7.0	8.5	16

注：乔木与地下管道的距离是指乔木树干基部的外缘与管线外缘的净距离。灌木或绿篱与地下管线的距离是指地表处分蘖枝干中最外的枝干基部的内缘与管线外缘的净距。

2 为保证绿化景观的效果建议综合管线、检查井位置根据景观要求适当调整。调整原则：污水井尽量放置于道路铺装上，根据硬质要求布置井盖；雨水井建议放置在绿带中，避开种植乔木的位置，设置可开启井盖，覆土40cm以上。

3 如遇绿化施工图有与现场不符处，应及时反映给工程监理单位及设计单位，以便及时处理。

九、安全文明施工

种植施工完成后，应立即清理施工现场四周的施工杂物，维护施工中因不慎破坏的道路设施，保证道路及施工现场整洁，体现文明施工。

十、苗木验收

工程最后按照行业标准进行验收，其标准为《CJJ/T 82-99城市绿化工程施工及验收规范》。



上海中建建筑设计院有限公司

SHANGHAI ZHONGJIAN ARCHITECTURAL DESIGN INSTITUTE CO.,LTD.

工程设计资质等级：甲级

工程设计证书编号：A231003430

公司出图章

COMPANY SEAL

注册执业章

REGISTERED PRACTICE SIGNET

建设单位

CLIENT

溧阳市社渚镇人民政府

项目名称

PROJECT NAME

社渚镇监督管理局、税务局

敞墙透绿工程方案设计

子项名称

SUB PROJECT

景观施工图

图名

DWG TITLE

绿化施工图说明(三)

审定/批准

APPROVED BY

叶遐

叶遐

项目负责人

PROJECT LEADER

金晓东

金晓东

项目整理

PROJECT MANAGER

金晓东

金晓东

专业负责人

DIVISION CHIEF

朱正宇

朱正宇

审核

CHECKED BY

金晓东

金晓东

校对

PROCESSED BY

朱正宇

朱正宇

设计

DESIGNED BY

黄昌鹏

黄昌鹏

制图

DRAWING BY

黄昌鹏

黄昌鹏

项目编号

PROJECT NO.

ZJ2022-9197

图别

DWG TYPE

绿化

版本号

DWG NO.

LS-03

日期

DATE

2022.10

版次

Ver.



上海中建建筑设计院有限公司
SHANGHAI ZHONGJIAN ARCHITECTURAL DESIGN INSTITUTE CO.,LTD.

工程设计资质等级：甲级

工程设计证书编号：A231003430

公司出图章
COMPANY SEAL

注册执业章
REGISTERED PRACTICE SIGNET

建设单位 CLIENT
溧阳市社渚镇人民政府

项目名称 PROJECT NAME
社渚镇监督管理局、税务局
敞墙透绿工程方案设计

子项名称 SUB PROJECT
景观施工图

图名 DWG.TITLE	苗木表	
审定/批准 APPROVED BY	叶遐	
项目负责人 PROJECT LEADER	金晓东	
项目经理 PROJECT MANAGER	金晓东	
专业负责人 DIVISION CHIEF	朱正宇	
审核 CHECKED BY	金晓东	
校对 PROCESSED BY	朱正宇	
设计 DESIGNED BY	黄昌鹏	
制图 DRAWING BY	黄昌鹏	
项目编号 PROJECT NO.	ZJ2022-9197	
图别 DWG TYPE	绿化	图号 DWG. NO. LS-04
版本号 Ver.		日期 DATE 2022.10

(本图施工图阶段须加盖我公司出图章, 否则无效)

乔灌数量统计表						灌木地被面积表								
名称	规格			数量	单位	备注	序号	名称	规格		密度	面积	单位	备注
	胸(地)径(cm)	高度(cm)	冠幅(cm)						高度(cm)	冠幅(cm)				
金桂A		351-400	301-350	3	株	留全冠, 不少于3杆, 每杆8cm以上	1	大叶黄杨	50-60	35-40	36株/平方	14	平方	毛球, 密植不露土
金桂B		251-300	201-250	7	株	留全冠, 不少于3杆, 每杆6cm以上	2	八角金盘	60-80	40-45	9株/平方	52.4	平方	2-3杆/株, 冠形完整
丛生沙朴B		751-800	451-500	2	株	留全冠, 不少于3杆, 每杆12cm以上	3	火焰南天竹	25-30	20-25	25株/平方	3.6	平方	3-4叉/丛, 密植不露土
鸡爪槭B	地径10.1-11	251-300	201-250	2	株	留全冠	4	毛鹃	35-40	30-35	36株/平方	126.5	平方	毛球, 密植不露土
紫玉兰	干径12.1-14	551-600	301-350	1	株	留全冠	5	红花继木	35-40	30-35	36株/平方	4.9	平方	毛球, 密植不露土
棠井吉野樱A	地径12.1-14	351-400	301-350	5	株	留全冠	6	金森女贞	35-40	30-35	36株/平方	179.2	平方	毛球, 密植不露土
西府海棠	干径10.1-12	301-350	251-300	6	株	留全冠	7	小叶栀子	25-30	20-25	49株/平方	118.1	平方	多年生小苗, 密植不露土
大叶黄杨球B		120	150	8	株	球形 冠底净高不超过0.3米 修剪后规格	8	花叶美人蕉	50-60	30-35	36株/平方	2.1	平方	4-5芽/丛 矮生苗
红花继木球B		100	120	6	株	球形 冠底净高不超过0.3米 修剪后规格	9	绣球花	35-40	30-35	36株/平方	7.8	平方	容器苗, 无尽夏
苏铁		杆高4.0-5.0	130-150	4	株	冠形完整, 形态优美	10	紫鸢尾草	35-40	20-25	25丛/平方	9.6	平方	多年生, 容器苗
金边黄杨球		120	150	14	株	球形 冠底净高不超过0.3米 修剪后规格	11	矮蒲苇	50-60	30-35	9丛/平方	4.4	平方	多年生, 容器苗
移除乔木				9	株	数量及点位以现场实际情况为准	12	欧石竹	15-20	10-15	64丛/平方	17.2	平方	多年生, 容器苗, 密植不露土
原有乔木				12	株	保留现状乔木数量及点位以现场实际情况为准, 进行适当修剪养护	13	翠芦莉	35-40	20-25	49丛/平方	7.4	平方	多年生小苗, 盆栽苗, 密植不露土
香樟				5	株	保留现状乔木数量及点位以现场实际情况为准, 进行适当修剪养护	14	常绿鸢尾	20-25	15-20	64丛/平方	7.8	平方	多年生, 容器苗, 密植不露土
							15	彩叶草	20-25	15-20	64株/平方	1.1	平方	多年生小苗, 盆栽苗, 密植不露土
							16	矾根	20-25	15-20	64株/平方	2.4	平方	多年生小苗, 盆栽苗, 密植不露土
							17	金叶石菖蒲	15-20	15-20	64株/平方	4.2	平方	多年生小苗, 盆栽苗, 密植不露土
							18	时令草花			满铺	12.2	平方	满铺, 盆栽苗, 一年更换4次
							19	草坪				788	平方	土培矮生百慕大草皮卷+多年生黑麦草籽播 按实际铺设面积计

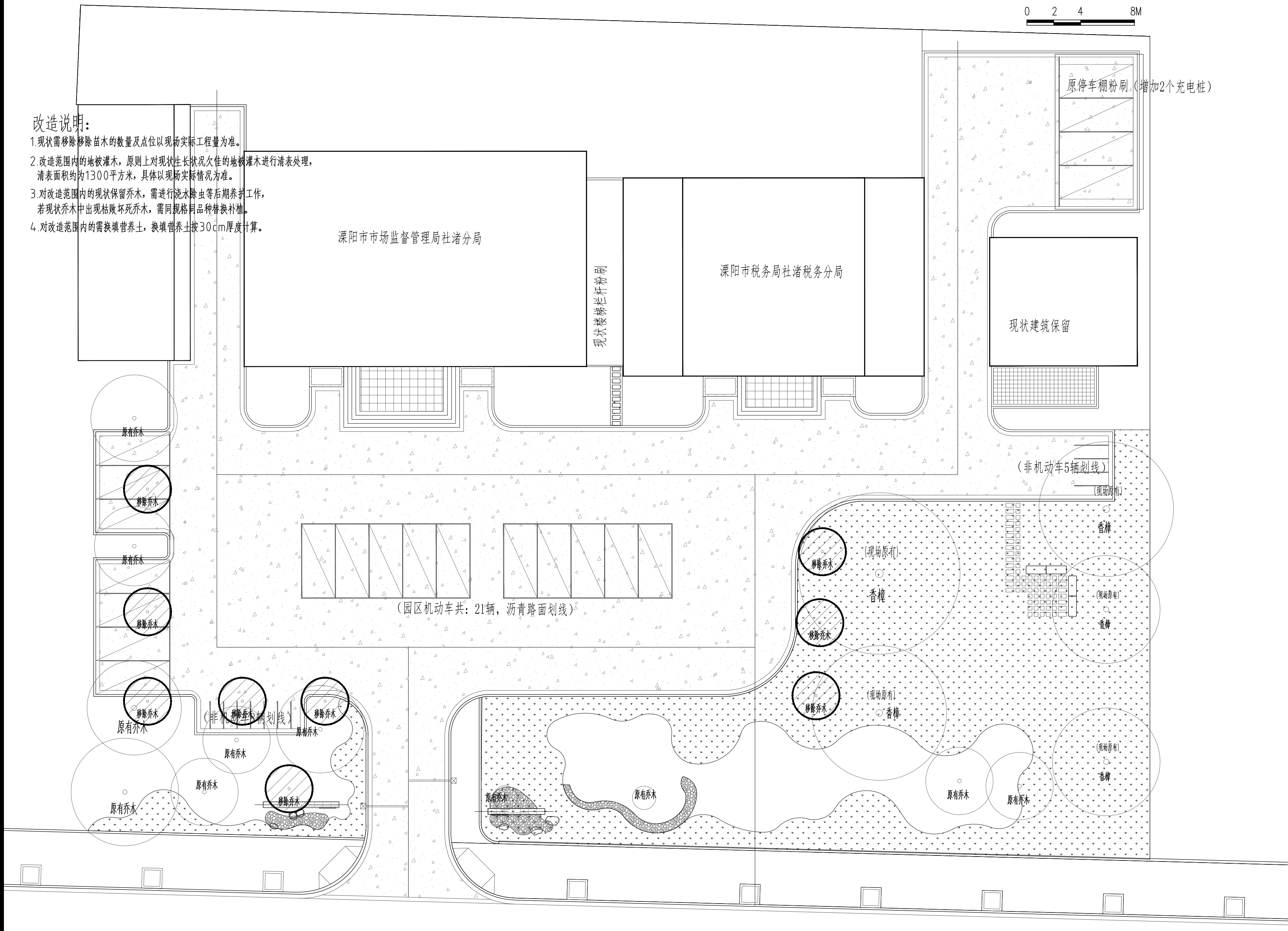
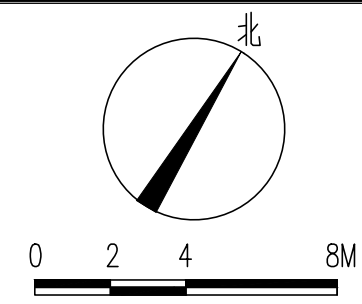
年月日 年月日 年月日 年月日
强电 弱电 景观 装饰
年月日 年月日 年月日 年月日
暖通 给排水 结构 建筑

日	日	日	日	日	日	日	日	日	日
年	年	年	年	年	年	年	年	年	年
月	月	月	月	月	月	月	月	月	月
时	时	时	时	时	时	时	时	时	时
分	分	分	分	分	分	分	分	分	分
秒	秒	秒	秒	秒	秒	秒	秒	秒	秒

会 签

改造说明:

1. 现状需移除苗木的数量及点位以现场实际工程量为准。
2. 改造范围内的地被灌木，原则上对现状生长状况欠佳的地被灌木进行清表处理，清表面积约为1300平方米，具体以现场实际情况为准。
3. 对改造范围内的现状保留乔木，需进行浇水除虫等后期养护工作，若现状乔木中出现枯败坏死乔木，需同规格同品种替换补植。
4. 对改造范围内的需换填营养土，换填营养土按30cm厚度计算。



现状乔木利用图 1:200

上海中建建筑设计院有限公司
SHANGHAI ZHONGJIAN ARCHITECTURAL DESIGN INSTITUTE CO.,LTD.

工程设计资质等级: 甲级
工程设计证书编号: A231003430

公司出图章
COMPANY SEAL

注册执业章
REGISTERED PRACTICE SIGNET

建设单位 CLIENT
溧阳市社渚镇人民政府

项目名称 PROJECT NAME
社渚镇监督管理局、税务局
敞墙透绿工程方案设计

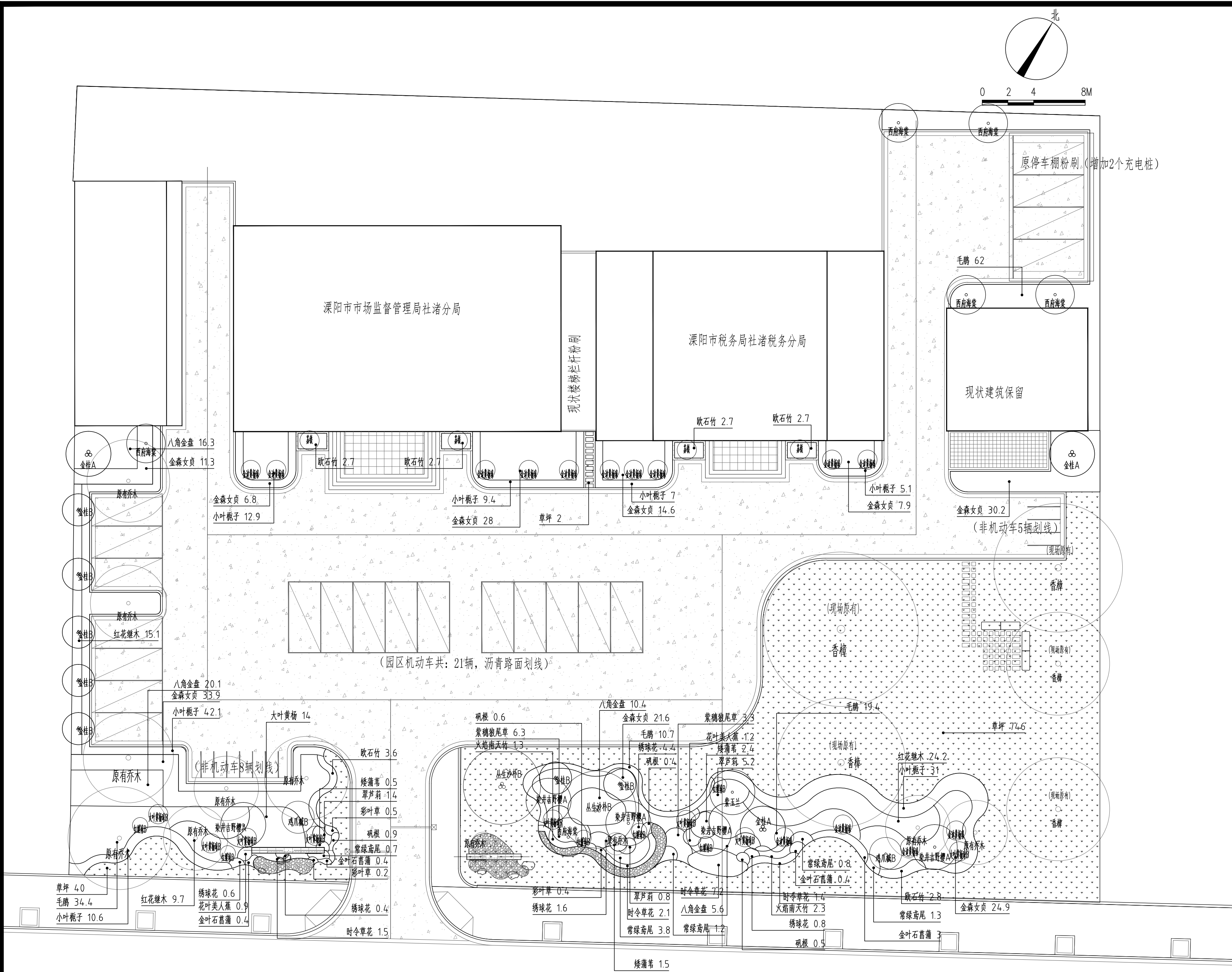
子项名称 SUB PROJECT
景观施工图

图名 DWG.TITLE	现状乔木利用图	
审定/批准 APPROVED BY	叶遐	叶遐
项目负责人 PROJECT LEADER	金晓东	金晓东
项目经理 PROJECT MANAGER	金晓东	金晓东
专业负责人 DIVISION CHIEF	朱正宇	朱正宇
审核 CHECKED BY	金晓东	金晓东
校对 PROCESSED BY	朱正宇	朱正宇
设计 DESIGNED BY	黄昌鹏	黄昌鹏
制图 DRAWING BY	黄昌鹏	黄昌鹏
项目编号 PROJECT NO.	ZJ2022-9197	
图别 DWG TYPE	绿化	图号 DWG. NO. LS-05
版本号 Ver.		日期 DATE 2022.10

(本图施工图阶段须加盖我公司出图章, 否则无效)

日	日	日	日	日	日	日	日	日	日
年	年	年	年	年	年	年	年	年	年
月	月	月	月	月	月	月	月	月	月
电	电	电	电	电	电	电	电	电	电
强	弱	电	强	弱	电	强	弱	电	强
日	日	日	日	日	日	日	日	日	日
年	年	年	年	年	年	年	年	年	年
月	月	月	月	月	月	月	月	月	月
年	年	年	年	年	年	年	年	年	年
电	电	电	电	电	电	电	电	电	电
强	弱	电	强	弱	电	强	弱	电	强
日	日	日	日	日	日	日	日	日	日
年	年	年	年	年	年	年	年	年	年
月	月	月	月	月	月	月	月	月	月
年	年	年	年	年	年	年	年	年	年

会 签



植物总平面图 1:200

上海中建建筑设计院有限公司
SHANGHAI ZHONGJIAN ARCHITECTURAL DESIGN INSTITUTE CO.,LTD.

工程设计资质等级: 甲级
工程设计证书编号: A231003430

公司出图章
COMPANY SEAL

注册执业章
REGISTERED PRACTICE SIGNET

建设单位 CLIENT
溧阳市社渚镇人民政府

项目名称 PROJECT NAME
社渚镇监督管理局、税务局
敞墙透绿工程方案设计

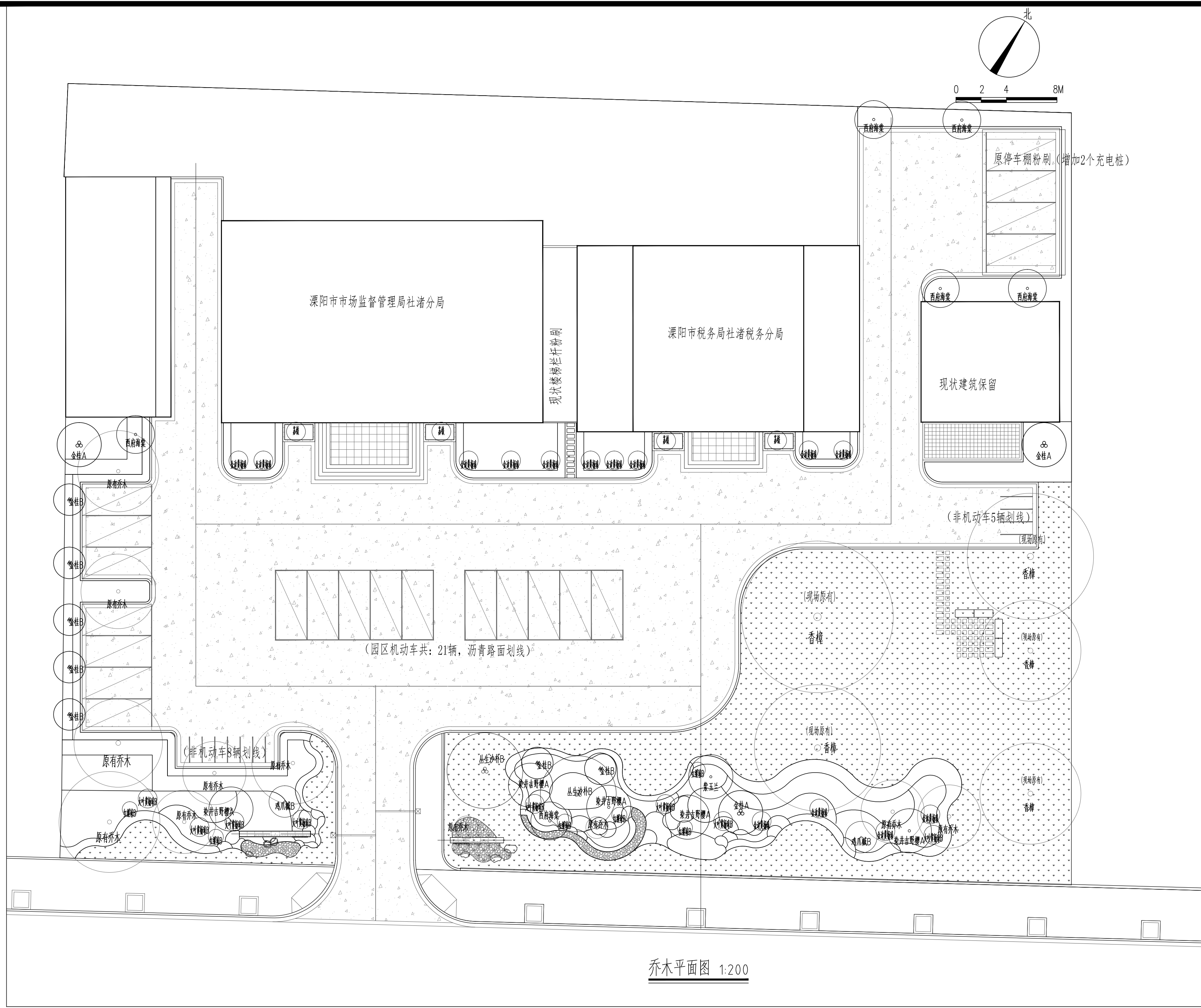
子项名称 SUB PROJECT
景观施工图

图名 DWG.TITLE	植物总平面图	
审定/批准 APPROVED BY	叶遐	叶遐
项目负责人 PROJECT LEADER	金晓东	金晓东
项目经理 PROJECT MANAGER	金晓东	金晓东
专业负责人 DIVISION CHIEF	朱正宇	朱正宇
审核 CHECKED BY	金晓东	金晓东
校对 PROCESSED BY	朱正宇	朱正宇
设计 DESIGNED BY	黄昌鹏	黄昌鹏
制图 DRAWING BY	黄昌鹏	黄昌鹏
项目编号 PROJECT NO.	ZJ2022-9197	
图别 DWG TYPE	绿化	图号 DWG. NO. LS-06
版本号 Ver.		日期 DATE 2022.10

(本图施工图阶段须加盖我公司出图章, 否则无效)

日	日	日	日	日	日	日	日	日	日
年	年	年	年	年	年	年	年	年	年
月	月	月	月	月	月	月	月	月	月
电	电	电	电	电	电	电	电	电	电
强	弱	电	强	弱	电	强	弱	电	强
日	日	日	日	日	日	日	日	日	日
年	年	年	年	年	年	年	年	年	年
月	月	月	月	月	月	月	月	月	月
日	日	日	日	日	日	日	日	日	日
电	电	电	电	电	电	电	电	电	电
强	弱	电	强	弱	电	强	弱	电	强
日	日	日	日	日	日	日	日	日	日
年	年	年	年	年	年	年	年	年	年
月	月	月	月	月	月	月	月	月	月
日	日	日	日	日	日	日	日	日	日
电	电	电	电	电	电	电	电	电	电
强	弱	电	强	弱	电	强	弱	电	强
日	日	日	日	日	日	日	日	日	日
年	年	年	年	年	年	年	年	年	年
月	月	月	月	月	月	月	月	月	月
日	日	日	日	日	日	日	日	日	日

会 签



乔木平面图 1:200

上海中建建筑设计院有限公司
SHANGHAI ZHONGJIAN ARCHITECTURAL DESIGN INSTITUTE CO.,LTD.

工程设计资质等级: 甲级
工程设计证书编号: A231003430

公司出图章
COMPANY SEAL

注册执业章
REGISTERED PRACTICE SIGNET

建设单位 CLIENT
溧阳市社渚镇人民政府

项目名称 PROJECT NAME
社渚镇监督管理局、税务局
敞墙透绿工程方案设计

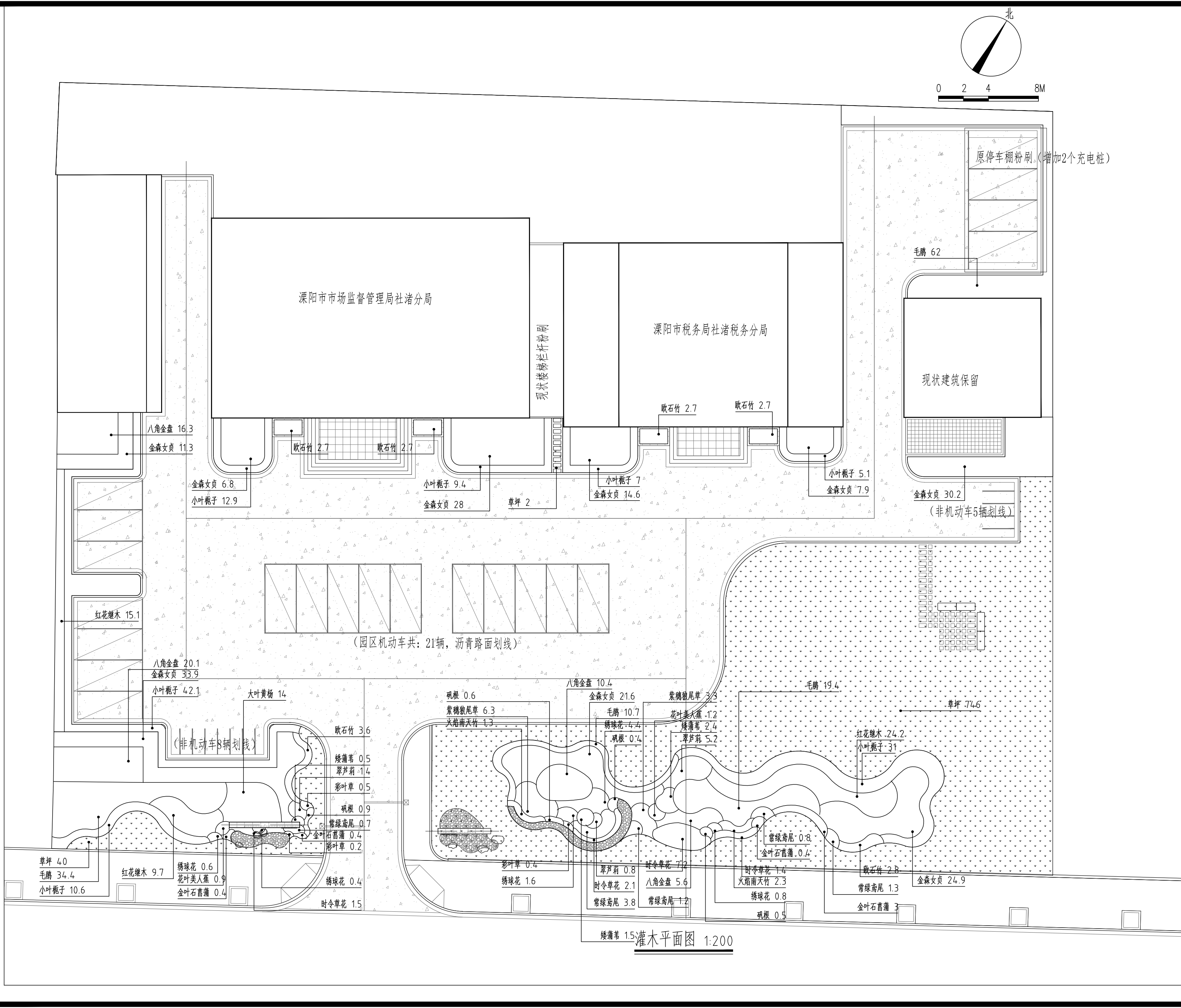
子项名称 SUB PROJECT
景观施工图

图名 DWG TITLE	乔木平面图	
审定/批准 APPROVED BY	叶遐	叶遐
项目负责人 PROJECT LEADER	金晓东	金晓东
项目经理 PROJECT MANAGER	金晓东	金晓东
专业负责人 DIVISION CHIEF	朱正宇	朱正宇
审核 CHECKED BY	金晓东	金晓东
校对 PROCESSED BY	朱正宇	朱正宇
设计 DESIGNED BY	黄昌鹏	黄昌鹏
制图 DRAWING BY	黄昌鹏	黄昌鹏
项目编号 PROJECT NO.	ZJ2022-9197	
图别 DWG TYPE	绿化	图号 DWG NO. LS-07
版本号 Ver.		日期 DATE 2022.10

(本图施工图阶段须加盖我公司出图章, 否则无效)

日	日	日	日	日	日
年	年	年	年	年	年
电	电	电	电	电	电
强	弱	电	强	电	强
日	日	日	日	日	日
年	年	年	年	年	年
电	电	电	电	电	电
强	弱	电	强	电	强
日	日	日	日	日	日
年	年	年	年	年	年
电	电	电	电	电	电
强	弱	电	强	电	强
日	日	日	日	日	日
年	年	年	年	年	年

会 签



上海中建建筑设计院有限公司
SHANGHAI ZHONGJIAN ARCHITECTURAL DESIGN INSTITUTE CO.,LTD.

工程设计资质等级: 甲级

工程设计证书编号: A231003430

公司出图章
COMPANY SEAL

注册执业章
REGISTERED PRACTICE SIGNET

建设单位 CLIENT
溧阳市社渚镇人民政府

项目名称 PROJECT NAME
社渚镇监督管理局、税务局
敞墙透绿工程方案设计

子项名称 SUB PROJECT
景观施工图

图名 DWG TITLE	灌木平面图	
审定/批准 APPROVED BY	叶遐	叶遐
项目负责人 PROJECT LEADER	金晓东	金晓东
项目经理 PROJECT MANAGER	金晓东	金晓东
专业负责人 DIVISION CHIEF	朱正宇	朱正宇
审核 CHECKED BY	金晓东	金晓东
校对 PROCESSED BY	朱正宇	朱正宇
设计 DESIGNED BY	黄昌鹏	黄昌鹏
制图 DRAWING BY	黄昌鹏	黄昌鹏
项目编号 PROJECT NO.	ZJ2022-9197	
图别 DWG TYPE	绿化	图号 DWG NO. LS-08
版本号 Ver.		日期 DATE 2022.10

(本图施工图阶段须加盖我公司出图章, 否则无效)