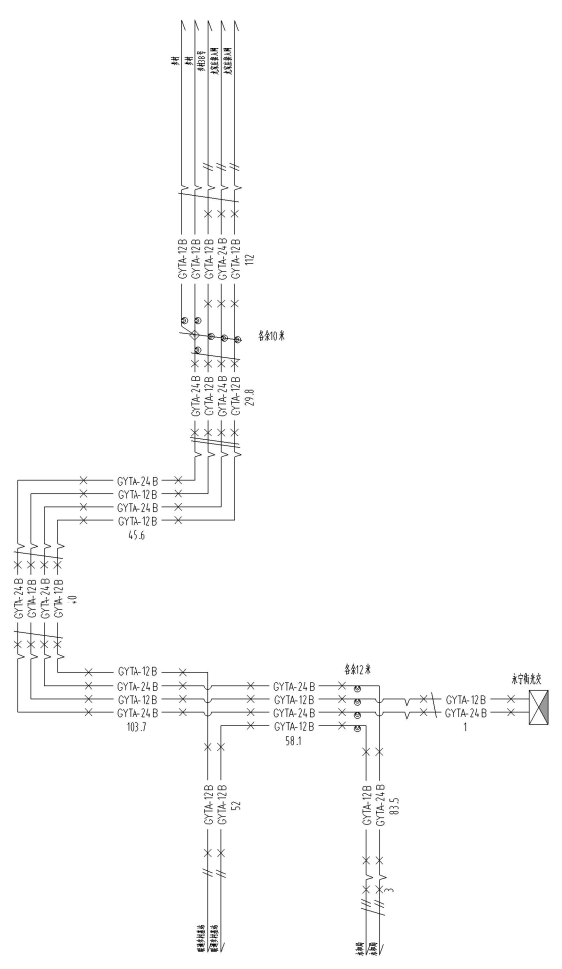
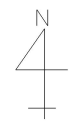


- 主要工程量**
- 1、电(电)缆工程敷设长度 架空 24.04 百米
 - 2、电(电)缆工程敷设长度 埋地 24.57 百米
 - 3、钢管7/2.2导线 2.319 千米(利用0.058千米)
- 附属主要工程量**
- 1、钢管6芯架空光缆 2.135 千米(利用0.115千米)
 - 2、钢管6芯埋地光缆 0.01 千米
 - 3、钢管12芯架空光缆 0.118 千米(利用0.013千米)
 - 4、钢管12芯埋地光缆 0.001 千米

深圳上海浦东外环线建设
工程编号:211224-1514-3461

中邮建技术有限公司				
主管	工程名称	永宁村及后王村工程		
审核	永宁村及后王村工程(电话)			
绘图				
编制				
校对				
单位	M	日期	2024.08	
比例		图号	XL-01	



主要工程量

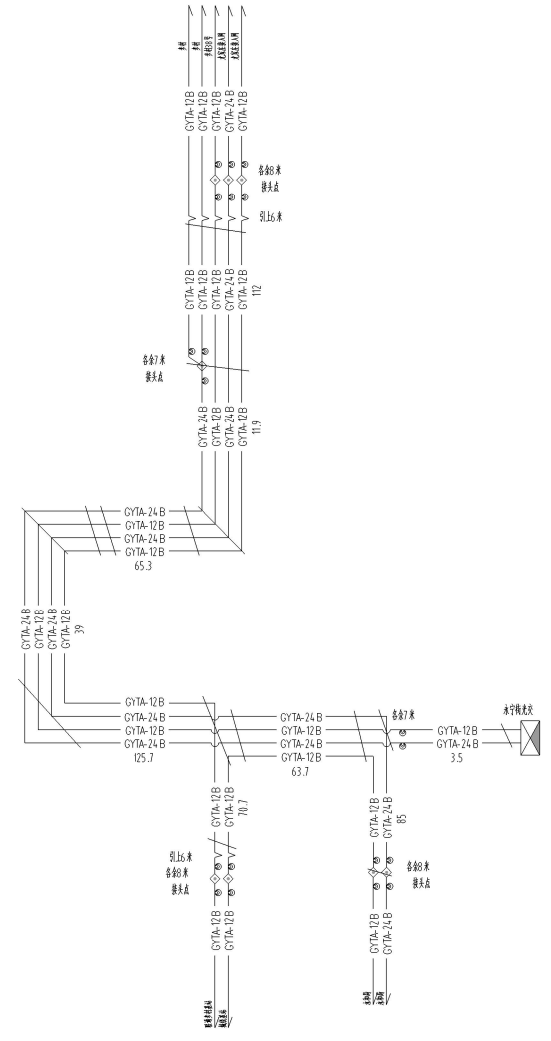
- 1、敷设12芯光缆 0.032 千米
- 2、敷设12芯管道光缆 1.08 千米
- 3、敷设24芯光缆 0.008 千米
- 4、敷设24芯管道光缆 0.834 千米

注删列表

- 1、12芯光缆 1.18 千米
- 2、24芯光缆 0.388 千米

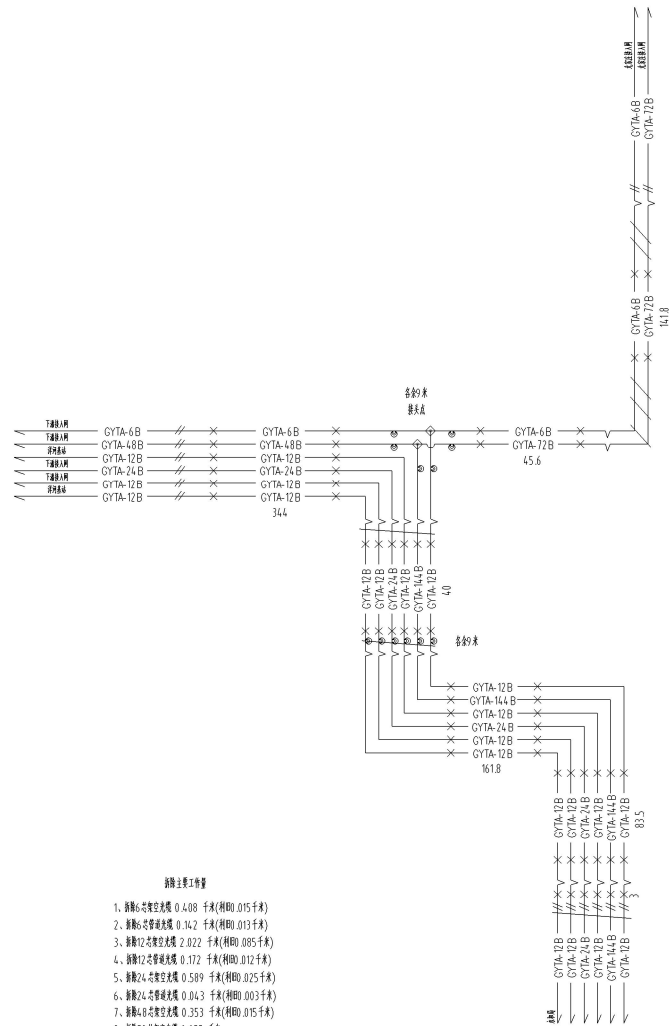
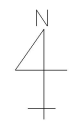
删除主要工程量

- 1、删除12芯管道光缆 0.51 千米(剩0.062千米)
- 2、删除12芯管道光缆 0.388 千米(剩0.029千米)
- 3、删除24芯管道光缆 0.522 千米(剩0.01千米)
- 4、删除24芯管道光缆 0.266 千米(剩0.018千米)



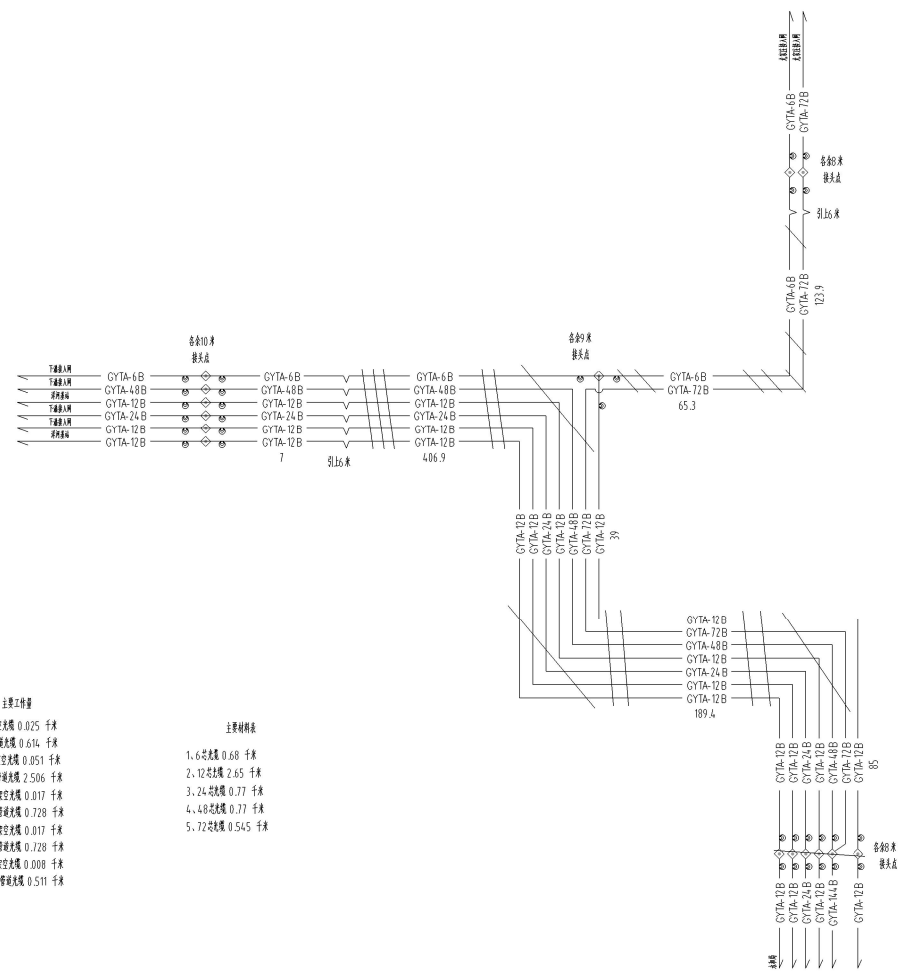
中邮建技术有限公司

主 册	工程名称	永和县通信局迁改(包信)2		
审 核		永和县通信局迁改(包信)2		
编 图	单 位	M	日 期	2024.08
核 对	比 例		图 号	XL-02



线路主要工程量

- 1、线路6芯架空光缆 0.408 千米(折合0.015千米)
- 2、线路6芯管道光缆 0.142 千米(折合0.013千米)
- 3、线路12芯架空光缆 2.022 千米(折合0.085千米)
- 4、线路12芯管道光缆 0.172 千米(折合0.012千米)
- 5、线路24芯架空光缆 0.589 千米(折合0.025千米)
- 6、线路24芯管道光缆 0.043 千米(折合0.003千米)
- 7、线路48芯架空光缆 0.353 千米(折合0.015千米)
- 8、线路72芯架空光缆 0.055 千米
- 9、线路72芯管道光缆 0.342 千米(折合0.013千米)
- 10、线路144芯架空光缆 0.254 千米(折合0.01千米)
- 11、线路144芯管道光缆 0.043 千米(折合0.003千米)



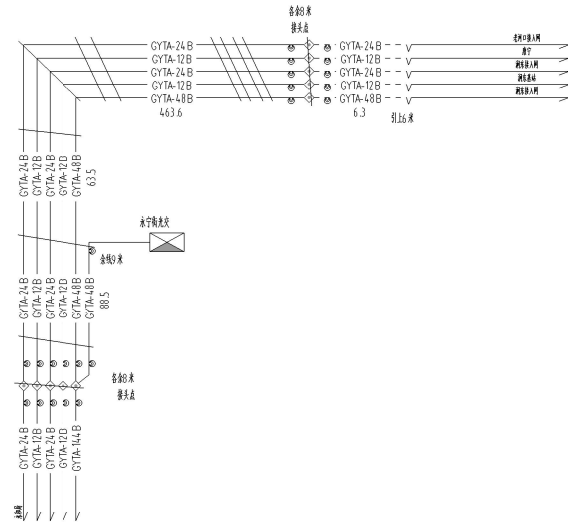
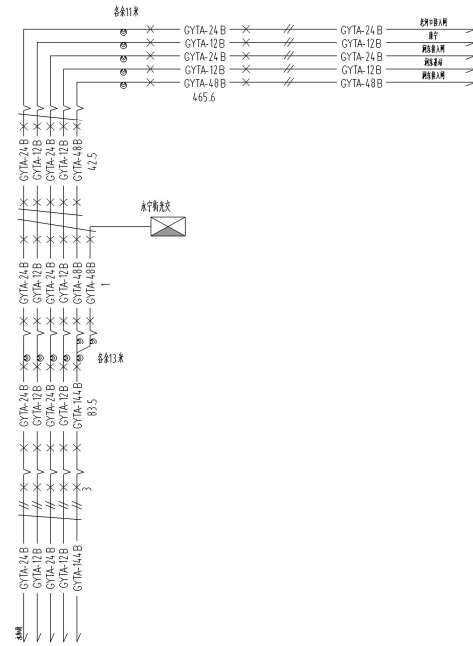
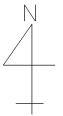
主要材料表

- 1、6芯光缆 0.68 千米
- 2、12芯光缆 2.65 千米
- 3、24芯光缆 0.77 千米
- 4、48芯光缆 0.77 千米
- 5、72芯光缆 0.545 千米

主要工程量

- 1、线路6芯架空光缆 0.025 千米
- 2、线路6芯管道光缆 0.674 千米
- 3、线路12芯架空光缆 0.951 千米
- 4、线路24芯架空光缆 2.506 千米
- 5、线路24芯管道光缆 0.017 千米
- 6、线路48芯架空光缆 0.728 千米
- 7、线路48芯管道光缆 0.017 千米
- 8、线路72芯架空光缆 0.728 千米
- 9、线路72芯管道光缆 0.008 千米
- 10、线路144芯管道光缆 0.511 千米

中邮建技术有限公司				
主 册	工 程 名 称	永和县光缆线路工程		
审 核	永和县光缆线路工程(电信)			
制 图				
编 图	单 位	M	日 期	2024.08
核 对	比 例		图 号	XL-03



线路主要工程量

- 1、敷设12芯光缆 1.146 千米(利旧 0.711千米)
- 2、敷设12芯管道光缆 0.093 千米(利旧 0.06千米)
- 3、敷设24芯光缆 1.146 千米(利旧 0.711千米)
- 4、敷设24芯管道光缆 0.093 千米(利旧 0.06千米)
- 5、敷设48芯光缆 0.503 千米(利旧 0.295千米)
- 6、敷设48芯管道光缆 0.045 千米
- 7、敷设144芯光缆 0.097 千米(利旧 0.11千米)
- 8、敷设144芯管道光缆 0.103 千米(利旧 0.13千米)

主要工程

- 1、敷设12芯光缆 1.292 千米
- 2、敷设24芯管道光缆 1.292 千米
- 3、敷设48芯管道光缆 0.751 千米

主要材料

- 1、12芯光缆 1.26 千米
- 2、24芯光缆 1.26 千米
- 3、48芯光缆 0.77 千米

中邮建技术有限公司

主管		工程名称	永宁光缆线路工程		
审核		永宁光缆线路工程(包管)			
制图					
绘图		版本	M	日期	2024.08
校对		比例		图号	XL-04

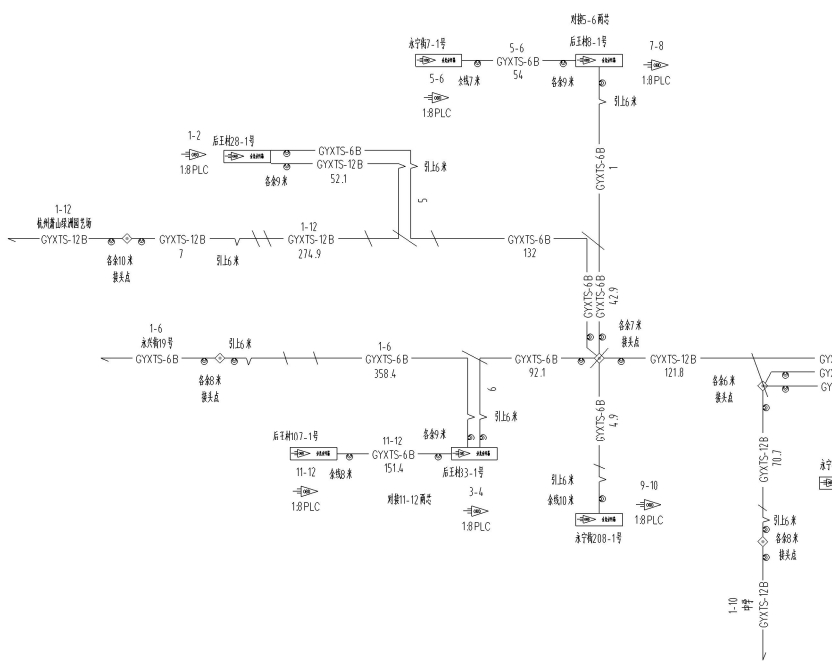
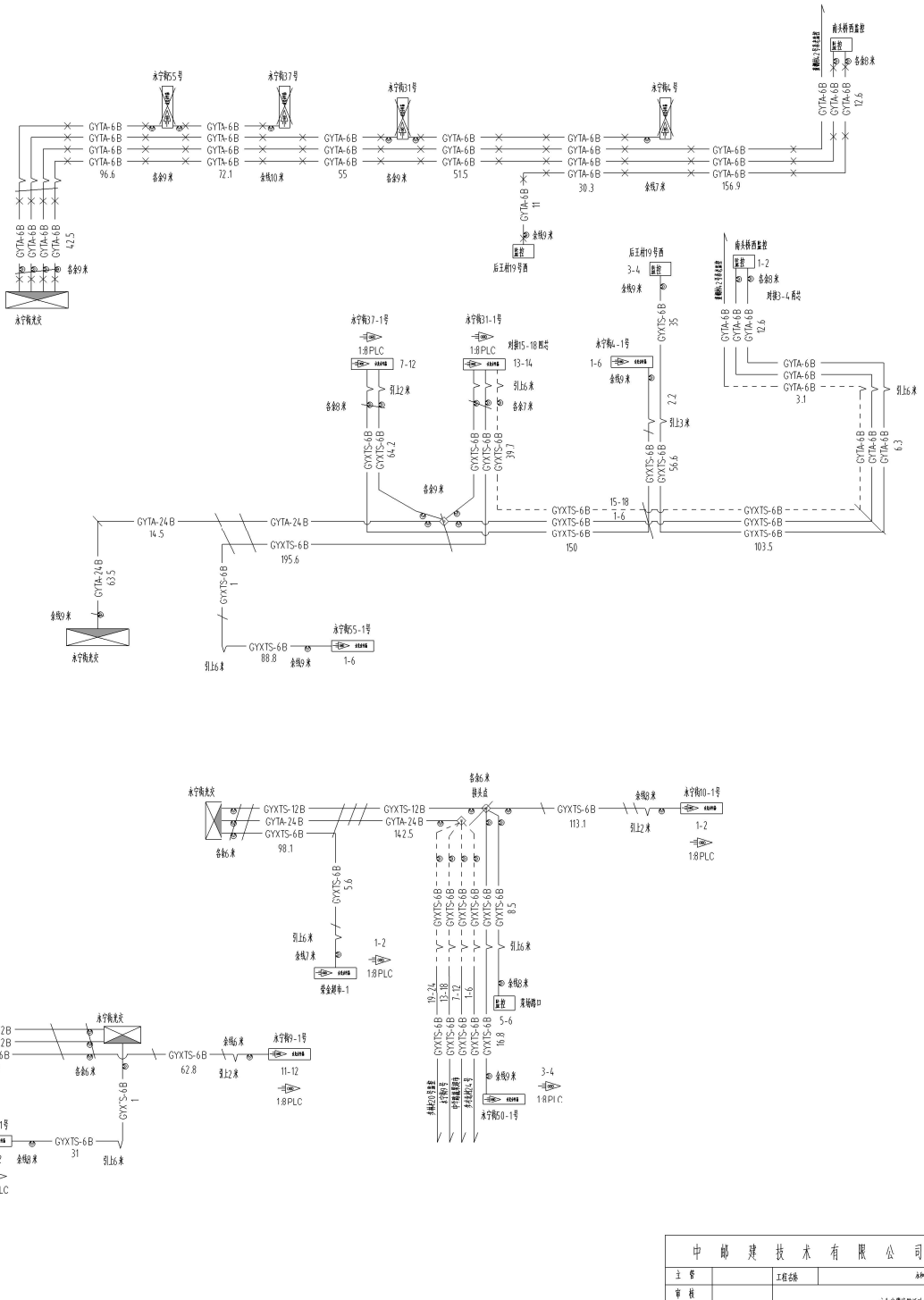


永宁站设备清单	
01	1-2 100A
02	10-20 100A
03	25-30 100A
04	31-40 100A
05	1-2 100A-1# 3-4 100A-2# 5-6 100A-3# 7-8 100A-4# 9-10 100A-5# 11-12 100A-6#
06	1-2 100A-1#
07	1-4 100A-1#
08	1-4 100A
09	1-10 100A
10	1-10 100A-1#
11	1-4 100A-1#
12	1-4 100A-2#
13	1-4 100A-3#
14	1-4 100A-4#
15	1-4 100A-5#
16	1-4 100A-6#
17	1-4 100A-7#
18	1-4 100A-8#
19	1-4 100A-9#
20	1-4 100A-10#
21	1-4 100A-11# 3-4 100A-12# 5-6 100A-13# 7-8 100A-14# 9-10 100A-15# 11-12 100A-16#
22	1-4 100A-1#
23	11-12 100A-1# 13-14 100A-2# 15-16 100A-3# 17-18 100A-4# 19-20 100A-5# 21-22 100A-6#
24	1-4 100A-1#
25	1-4 100A-2#
26	1-4 100A-3#
27	1-4 100A-4#
28	1-4 100A-5#
29	1-4 100A-6#
30	11-12 100A-1#
31	1-2 100A-1# 3-4 100A-2# 5-6 100A-3# 7-8 100A-4#
32	1-2 100A-1# 3-4 100A-2#
33	1-2 100A-1#
34	1-2 100A-2#
35	1-2 100A-3#
36	1-2 100A-4#

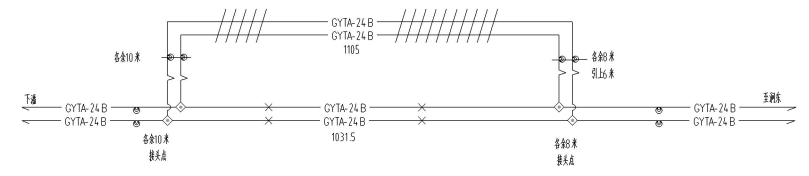
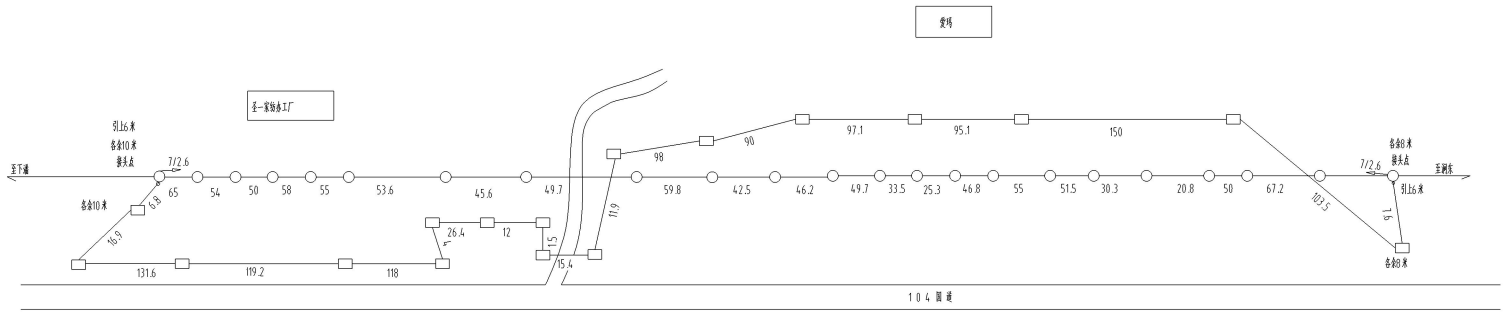
- 主要工程量
1. 电缆: 电缆长度 0.705 千米
 2. 电缆: 电缆长度 2.53 千米
 3. 电缆: 电缆长度 0.025 千米
 4. 电缆: 电缆长度 0.89 千米
 5. 电缆: 电缆长度 0.514 千米

- 主要材料表
1. 6 芯电缆 3.22 千米
 2. 12 芯电缆 0.99 千米
 3. 24 芯电缆 0.57 千米

- 主要工程量
1. 铜芯电缆长度 1.7 千米(铜阻) 4.42 千米
 2. 铜芯电缆长度 0.206 千米



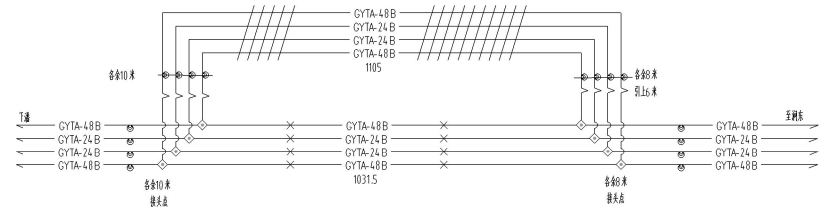
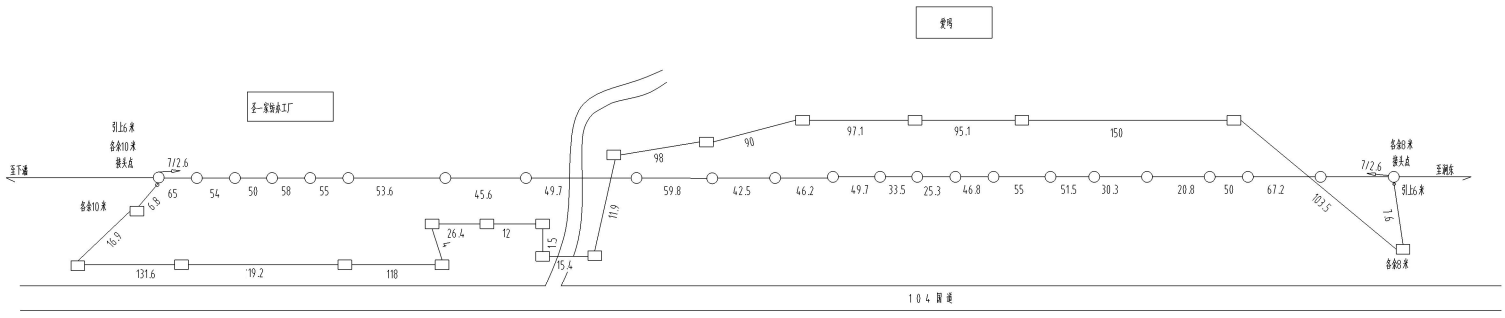
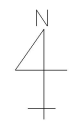
中邮建技术有限公司				
主管	工程名称	永宁站设备清单及工程		
审核		永宁站设备清单及工程(电缆)		
编制	单位	M	日期	2024.08
校对	比例		图号	XL-05



主要材料表

序号	材料名称	单位	数量
1	GYTA-24	1000米	2.27
2	36芯塑料管	米	4

中邮建技术有限公司				
主管	工程名称	天津滨海新区工程(广武)		
审核	天津滨海新区工程(广武)			
制图	单位	M	日期	2024.08
校对	比例		图号	XL-04



主要材料表

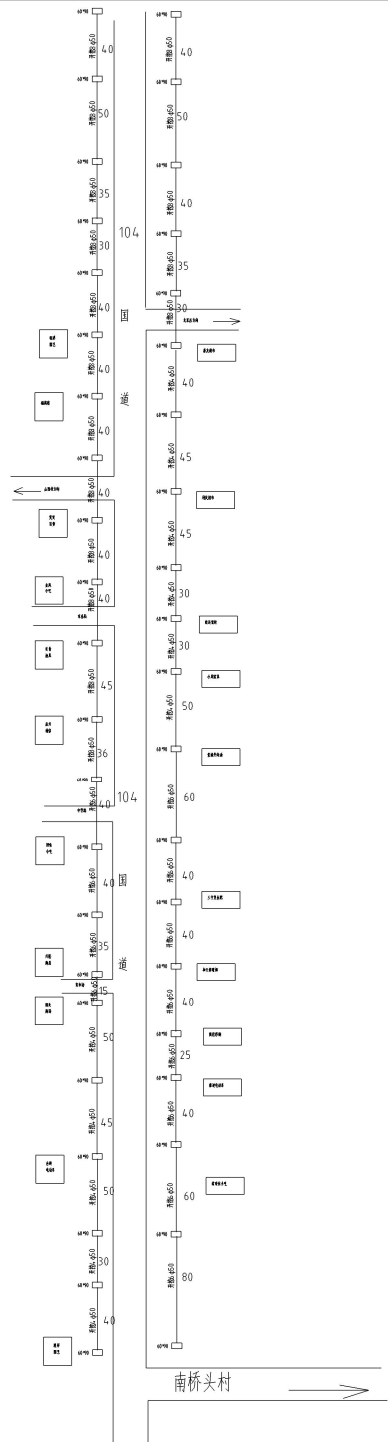
序号	规格名称	单位	数量
1	CYTS-24	1000米	2.23
2	CYTS-48B	1000米	2.23
3	24芯塑料管	米	4
4	48芯塑料管	米	4

中邮建技术有限公司				
主管		工程名称	海河集团供水工程(一期)	
审核		海河集团供水工程(一期)		
制图				
绘图	姓名	M	日期	2024.08
校对	比例		图号	XL-03



管道工作量表

序号	名称	数量	单位
1	砖砌人孔 $\phi 60 \times 90$	42	个
2	开挖 $\phi 4$ 孔50管	455	米
3	开挖 $\phi 6$ 孔50管	515	米
4	开挖 $\phi 8$ 孔50管	671	米



设计人			审核人		