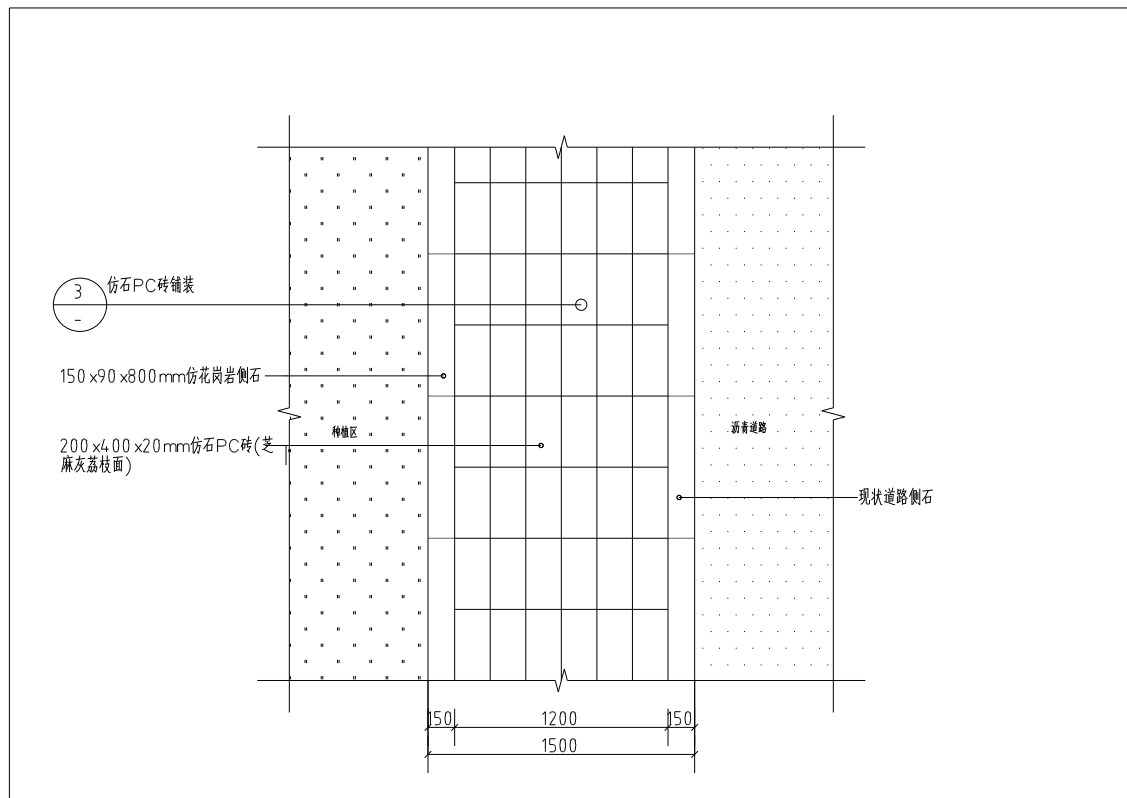
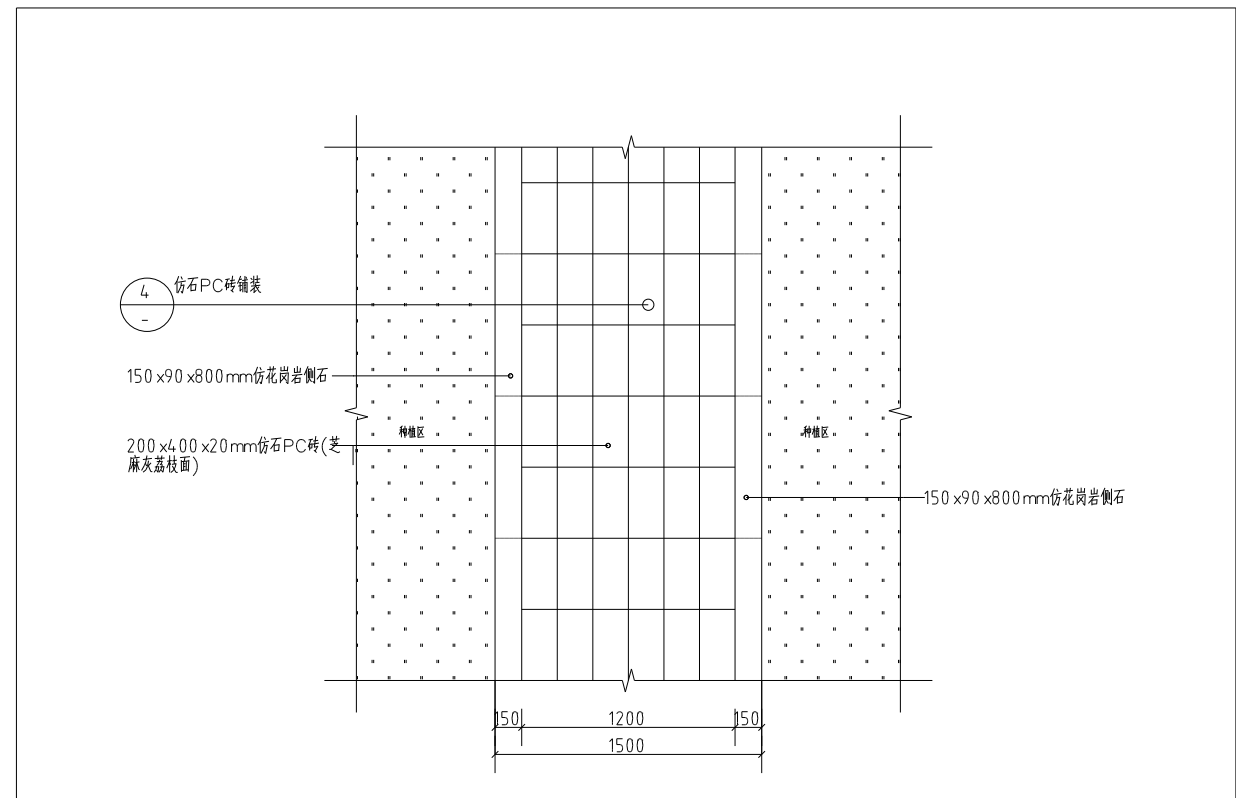


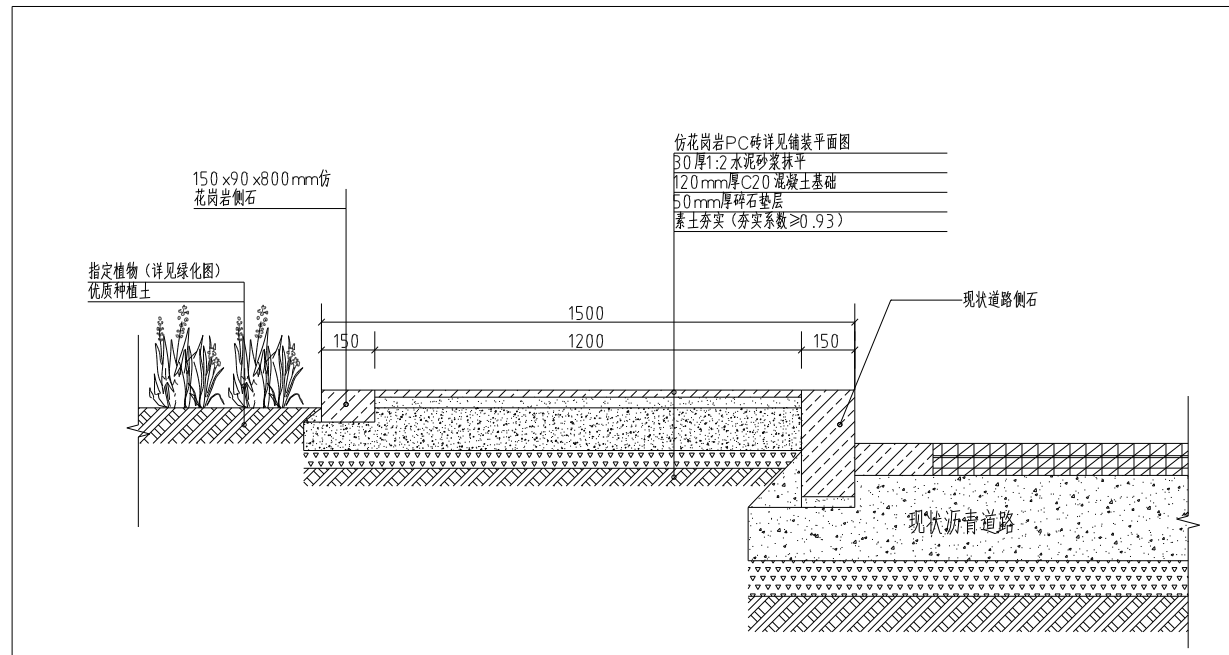
景观
电气
结构
建筑
给排水
桥梁
道路



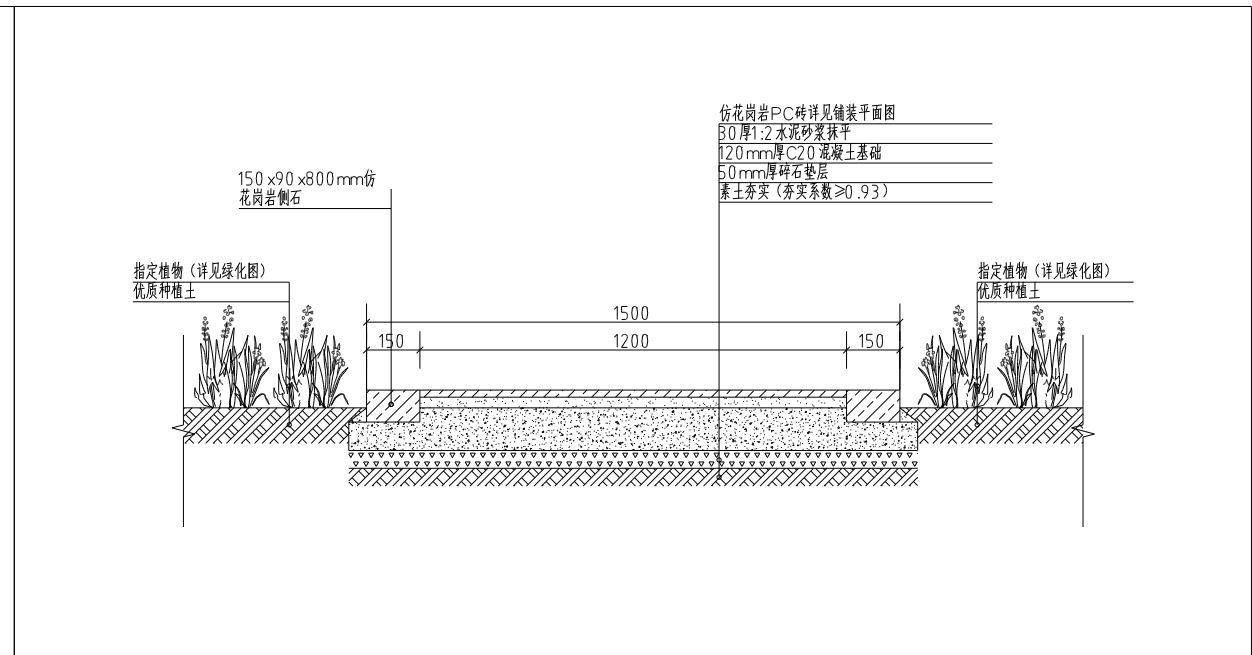
① 园路(临主路)平面做法 1:30



② 园路(绿化区)平面做法 1:30



③ 园路(临主路)铺装剖面做法 1:15



④ 园路(绿化区)铺装剖面做法 1:15

常州市市政工程设计研究院有限公司
CHANGZHOU CIVIL MUNICIPAL ENGINEERING DESIGN&RESEARCH INSTITUTE CO.,LTD.

项目负责人	陈瑞益	陈瑞益	专业负责人	曹俊	曹俊
设计	朱金虎	朱金虎	复核	曹俊	曹俊
审核	陈瑞益	陈瑞益	审定	刘宁	刘宁

项目名称	月湖路(金武路-钱东河)段功能提升项目		
建设单位	江苏省金坛华罗庚高新技术产业开发区管理委员会		

景观工程	工程编号	2024-068
标准铺装模块 详图	设计阶段	施工图
图纸编号	比例	图示
TD1	日期	2024.11

(盖章处)