

2025年溧阳市新区枢纽河道驳岸防碳化 处理工程

施 工 图 设 计

溧阳市安澜水利规划设计有限公司

二〇二四年十一月

图 纸 目 录

溧阳市安澜
水利规划设计
有限公司

2024年11月

工程名称

2025年溧阳市新区枢纽河道驳岸防碳化处理工程

项目

专业

水工

设计编号

设计阶段

编制

共 1 页

施工图设计

第 1 页

序号	图 号	图 名	标准图或重复 使用图图集图号	图 幅	备 注
----	-----	-----	-------------------	-----	-----

1	01	设计总说明		A3	
---	----	-------	--	----	--

2	02	工程位置图		A3	
---	----	-------	--	----	--

3	03	工程总平面布置图		A3	
---	----	----------	--	----	--

4	04	防碳化处理细部结构图 (一)		A3	
---	----	----------------	--	----	--

5	05	防碳化处理细部结构图 (二)		A3	
---	----	----------------	--	----	--

6	06	防碳化处理细部结构图 (三)		A3	
---	----	----------------	--	----	--

	附图	溧阳城防提升燕山片新区枢纽-施工图第一册			
--	----	----------------------	--	--	--

		LYCSFH-SGT-XQSN-TJLJD01~04			
--	--	----------------------------	--	--	--

		LYCSFH-SGT-XQSN-TJLJD13~14			
--	--	----------------------------	--	--	--

		LYCSFH-SGT-XQSN-TJLJD21			
--	--	-------------------------	--	--	--

		LYCSFH-SGT-XQSN-TJLJD24			
--	--	-------------------------	--	--	--

--	--	--	--	--	--

--	--	--	--	--	--

--	--	--	--	--	--

--	--	--	--	--	--

--	--	--	--	--	--

--	--	--	--	--	--

--	--	--	--	--	--

--	--	--	--	--	--

--	--	--	--	--	--

--	--	--	--	--	--

--	--	--	--	--	--

--	--	--	--	--	--

设计总说明

一、设计基本资料

(一)工程规模

本工程为2025年漯阳市新区枢纽河道驳岸防碳化处理工程，位于漯阳市新区枢纽，工程内容包括：新区枢纽内河两侧翼墙、引河挡墙及导流墩墙身，外河两侧翼墙、引河挡墙、导流墩及整流墩墙身，清污机墙身，节制闸墙身及泵站墙身进行防碳化处理，共约4798.47平方米。

(二)设计依据

1、本工程采用的主要标准、规范及规程：

- 《水利水电工程等级划分及洪水标准》SL252-2017；
- 《水利水电工程边坡设计规范》SL386-2016；
- 《水工建筑物抗震设计规范》(GB 51247-2018)；
- 《水工混凝土结构设计规范》(SL/T191-2017)；
- 《水工建筑物荷载设计规范》[SL774-2016]；
- 《小型水利水电工程碾压式土石坝设计规范》(SL189-2013)；
- 《漯河城防提升燕山片新区枢纽—施工图第一册》(2017.05)
- 其他有关的规范或地区性规定。

2、图示尺寸单位：

本工程设计图除特殊说明外均采用吴淞高程基准系，单位以米计，其余单位均为毫米。

二、材料

1、防碳化材料主要技术性能：符合JG/T 335-2011《混凝土结构防护用成膜型涂料》中表1、表2和

GT/T 1726-79《涂料遮盖力测定法》相关性能指标要求。

三、施工主要注意事项

- 基面处理：对混凝土基础表面进行处理，清除基面上的乳皮、水泥净浆表层或松动颗粒等，使表面外露新鲜骨料。
- 表面清理：用角磨机清除表面沙粒、粉尘，清除完后用水冲洗干净，待风干后进入下一道工序。
- 涂刷基液：大面积修补区需涂刷界面剂。
- 涂刷砂浆：在处理好的混凝土基面上均匀地涂刷一层环氧树脂砂浆或聚丙烯酯乳液水泥砂浆，尽可能做到薄而均匀、不流淌、不漏刷。
- 涂抹防碳化涂料：待混凝土表面砂浆初凝后，用滚筒或喷枪方式涂抹防碳化涂料，尽可能做到均匀、不流淌、不漏涂。
- 养护：待防碳化涂料施工完成后，完工3~14天养护后即可投入使用。
- 请按图及现行有关施工验收规范严格执行，未尽事宜，另行协商解决。

漯阳市安澜水利规划设计有限公司

工程名称	2025年漯阳市新区枢纽河道驳岸防碳化处理工程	设计编号	施工图设计
图纸名称	设计总说明	专业	水工
核定		专业负责	见图
审查		校核	01
项目负责人		日期	2024.11
设计证号	A132060486	归档编号	
		归档日期	



溧阳市安澜水利规划设计有限公司			
工程名称	2025年溧阳市新区枢纽河道驳岸防碳化处理工程		
图纸名称	工程位置图		
核定		专业负责	
审查		校核	
项目负责人		设计	
设计证号	A132060486	制图	
设计编号		设计阶段	施工图设计
专业		比例	见图标
日期	2024.11	图号	02
归档编号		日期	
归档日期			

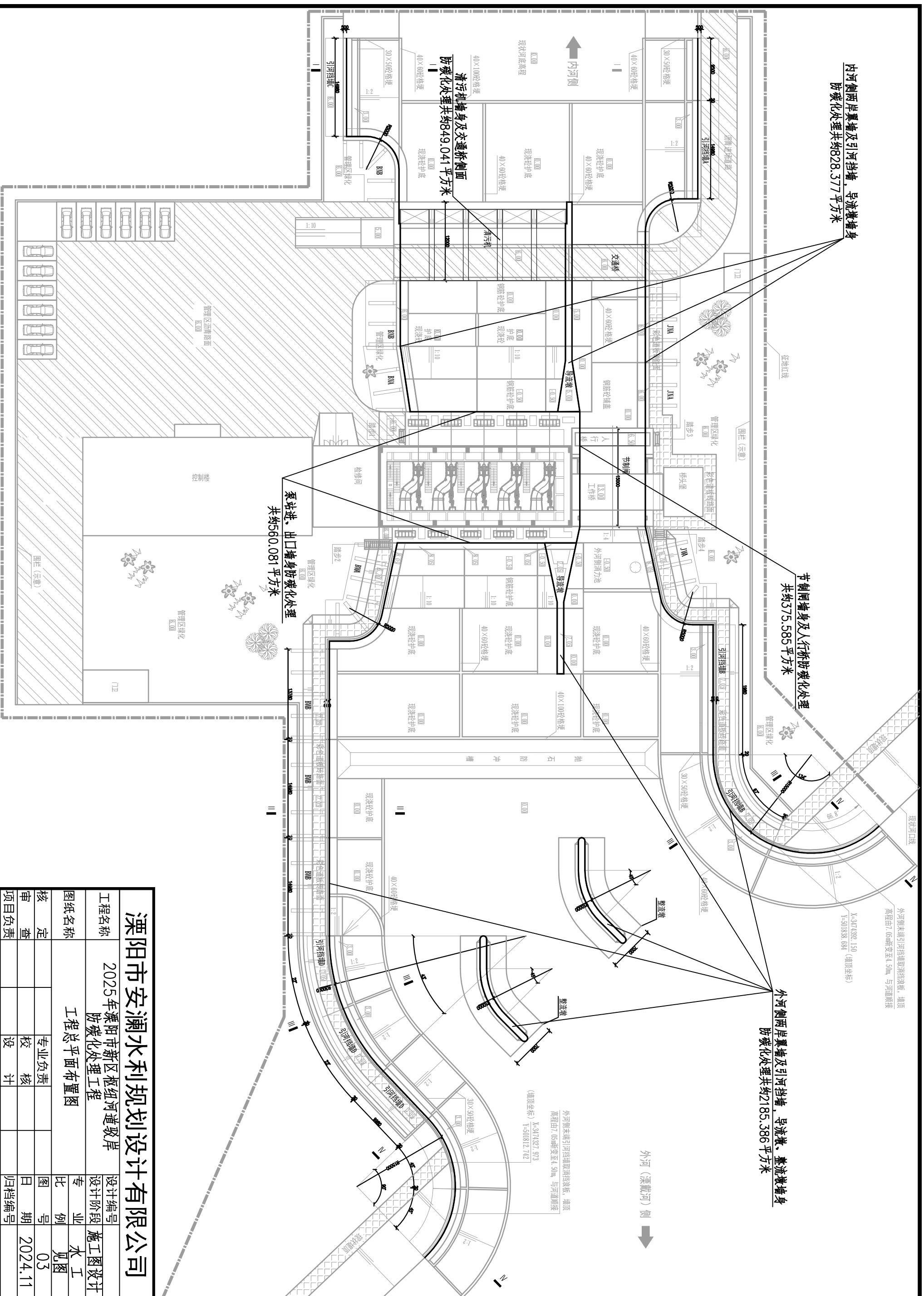
内河两岸翼墙及引河挡墙，导流墩墙身
防碳化处理共约828.377平方米

节制闸墙身及人行桥防碳化处理
共约375.585平方米

外河侧两岸翼墙及引河挡墙，导流墩，壅流墩墙身
防碳化处理共约2185.386平方米

清污机墙身及交通桥侧面
防碳化处理共约849.041平方米

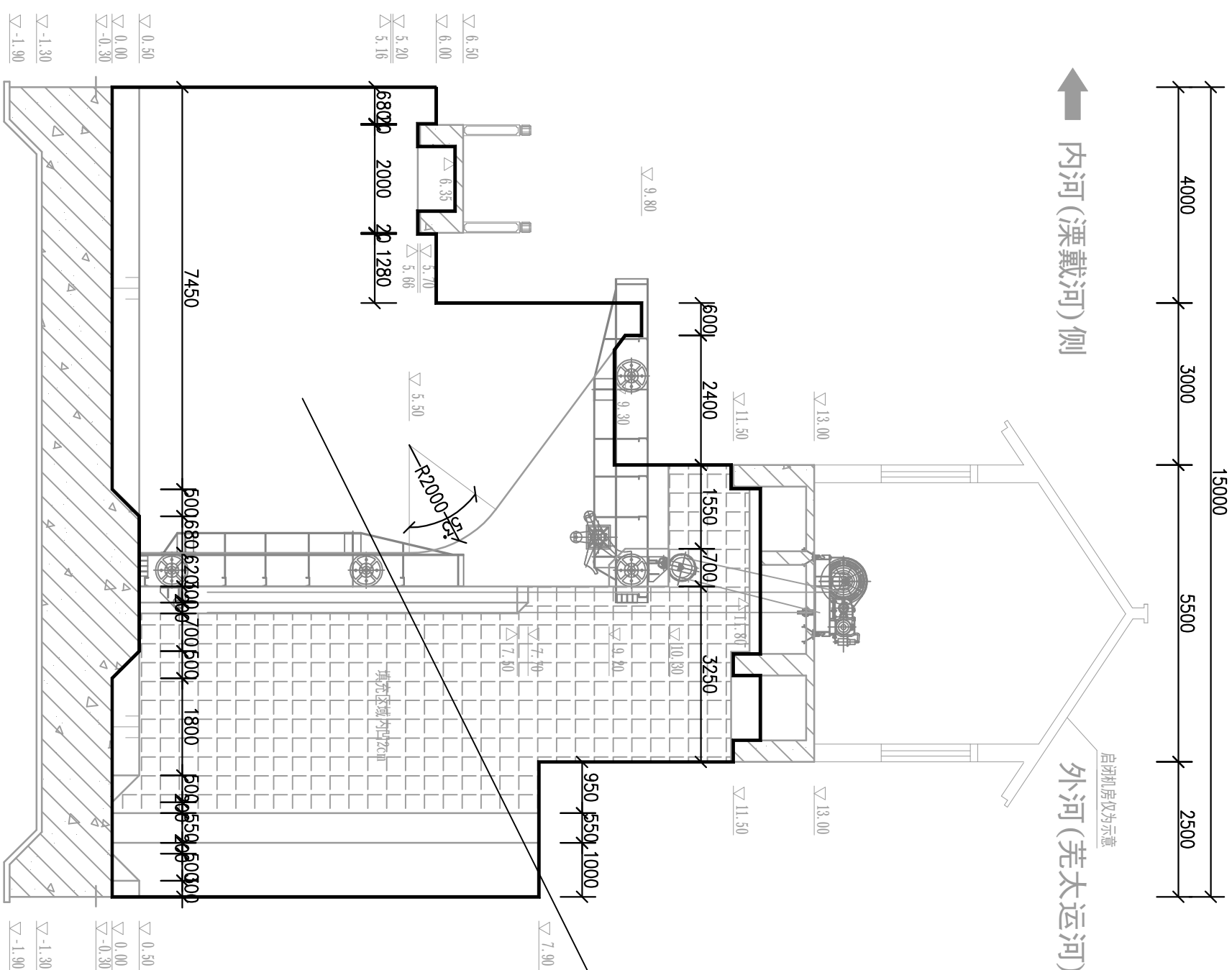
泵站进、出口墙身防碳化处理
共约560.081平方米



溧阳市安澜水利规划设计有限公司

工程名称	2025年溧阳市新区枢纽河道驳岸防碳化处理工程	设计阶段	施工图设计
图纸名称	工程总平面布置图	专业	水工
核定		专业负责人	
审查		校核	
项目负责人		设计	
设计证号	A132060486	制图	

图例	比例	日期	2024.11
归档编号		日期	
归档日期			



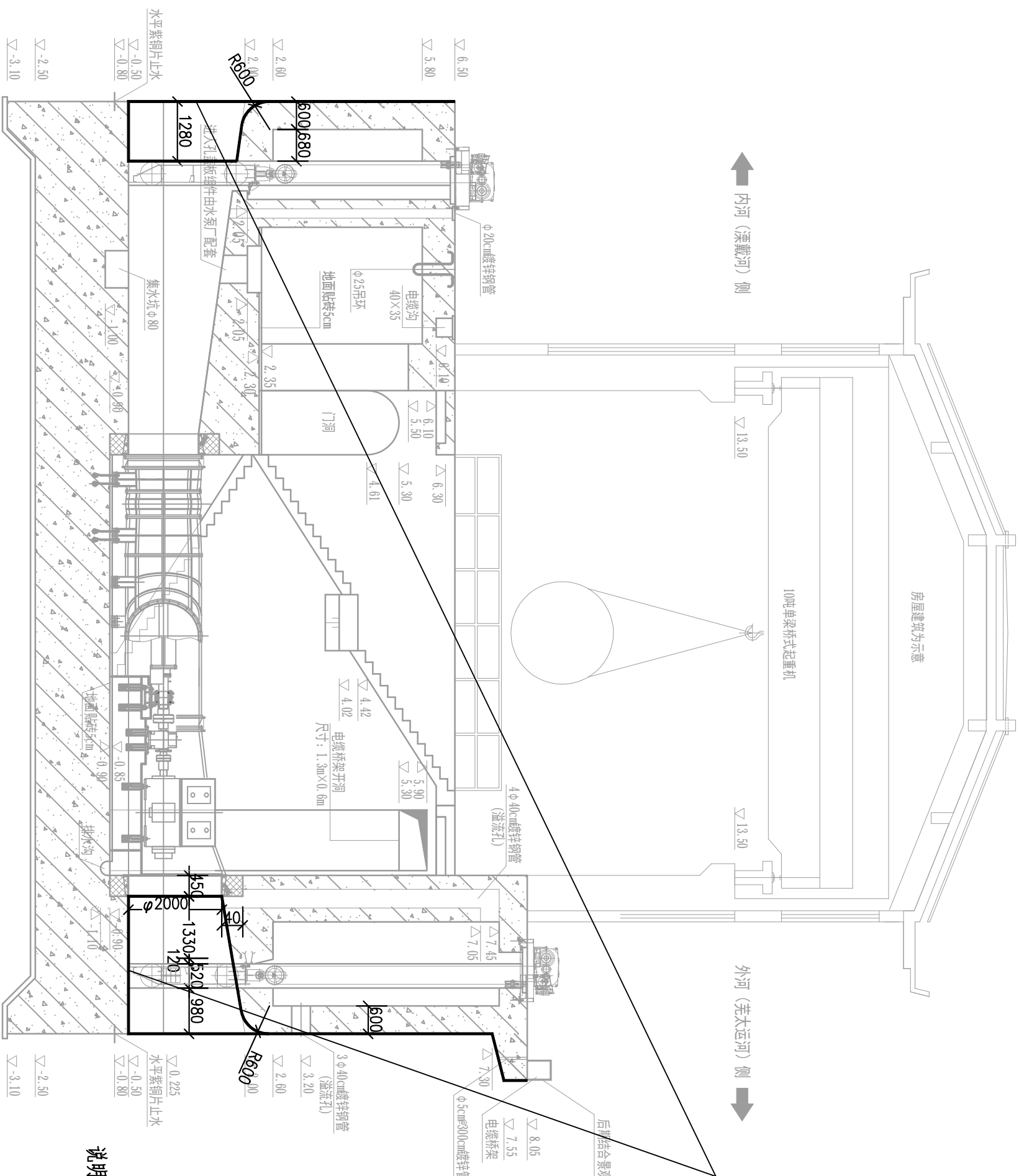
节制闸墙身及人行桥防碳化处理共约375.585平方米

说明:

- 1、图中高程采用吴淞高程基准系，单位以米计，其余单位均为毫米。
- 2、具体布置可根据现场实际调整。

节制闸闸室结构图 1:100

溧阳市安澜水利规划设计有限公司	
工程名称	2025年溧阳市新市区枢纽河道驳岸防碳化处理工程
图纸名称	防碳化处理细部结构图(一)
核定	专业负责
审查	校核
项目负责人	设计
设计证号	A132060486
设计日期	2024.11
设计阶段	施工图设计
专业	水工
比例	见详图
图号	04
日期	2024.11
归档编号	
归档日期	

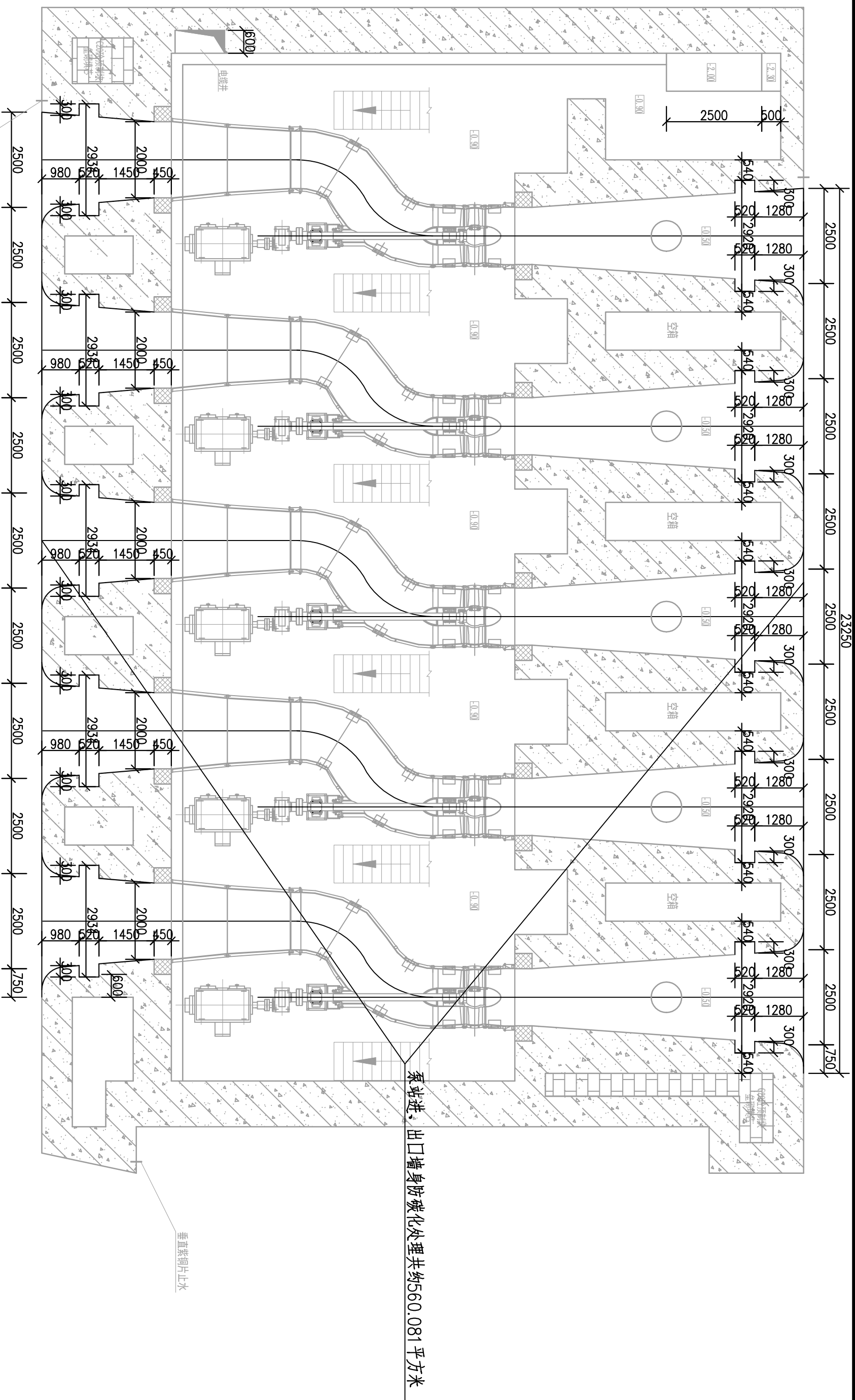


泵站进、出口墙身防碳化处理共约560.081平方米

泵站身纵断面图 1:100

- 说明:
- 1、图中高程采用吴淞高程基准系，单位以米计，其余单位均为毫米。
 - 2、具体布置可根据现场实际调整。

溧阳市安澜水利规划设计有限公司	
工程名称	2025年溧阳市新市区枢纽河道驳岸防碳化处理工程
图纸名称	防碳化处理细部结构图(二)
核定	专业负责
审查	校核
项目负责人	设计
设计证号	A132060486
设计阶段	施工图设计
专业	水工
比例	1:100
图号	05
日期	2024.11
归档日期	



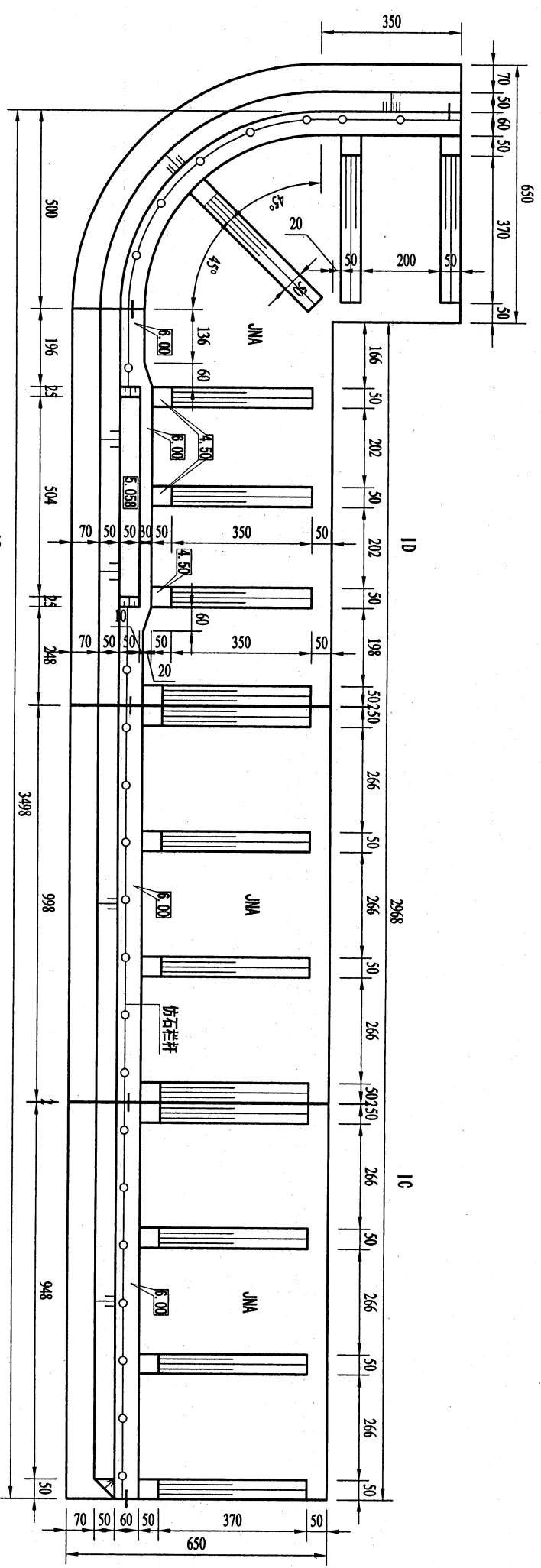
泵站流道层平面图
1:100

说明:

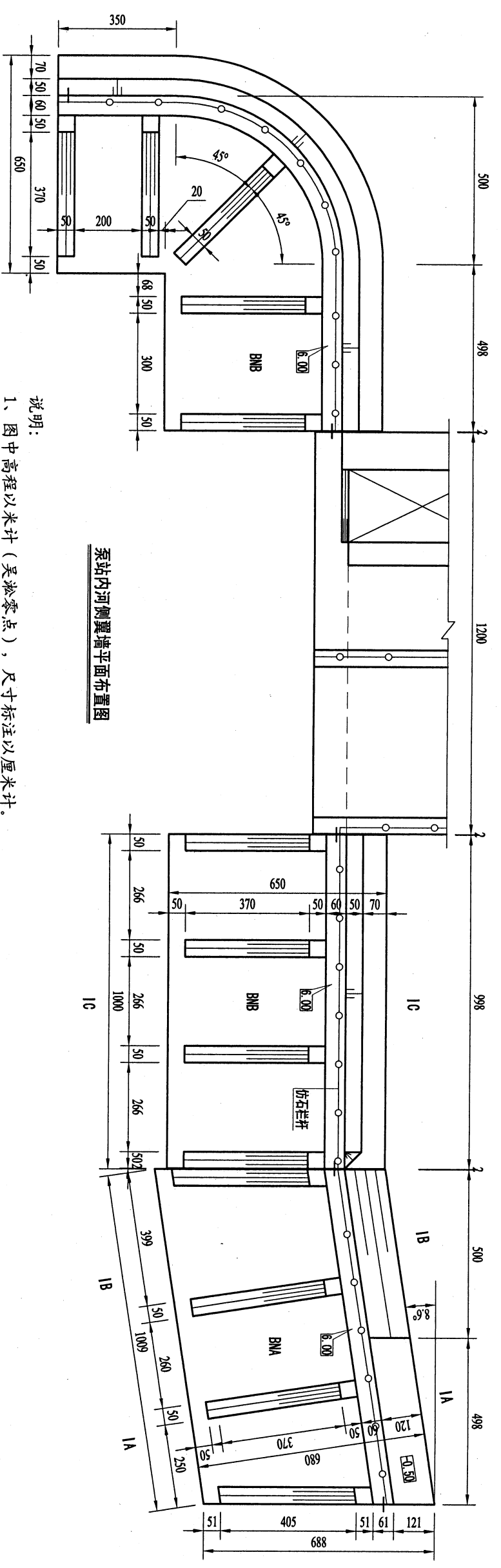
- 1、图中高程采用吴淞高程基准系, 单位以米计, 其余单位均为毫米。
- 2、具体布置可根据现场实际调整。

溧阳市安澜水利规划设计有限公司

工程名称	2025年溧阳市新区枢纽河道驳岸防碳化处理工程			设计编号	施工图设计
图纸名称	防碳化处理细部结构图(三)			专业	水工
核定	专业负责	校核	设计	图例	见图标
审查	设计	设计	设计	日期	2024.11
项目负责	设计	设计	设计	归档编号	
设计证号	A132060486	制	图	归档日期	



节制闸内河侧翼墙平面布置图



泵站内河侧翼墙平面布置图

说明:

- 1、图中高程以米计(吴淞零点),尺寸标注以厘米计。
- 2、砼强度等级:翼墙为C30。
- 3、翼墙底板下用C30砼封底,厚度为10cm。
- 4、墙后回填土须分层($\leq 30\text{cm}$)夯实,控制压实度不小于0.93。
- 5、伸缩缝内填充聚乙烯发泡板。
- 6、翼墙建期后水位高程控制在2.5m以下。
- 7、翼墙建期后水位高程控制在4.5m以下,其余回填土方均在通水以后施工。
- 8、翼墙通水孔、墙后袋装粗砂在两扶壁中间位置布置一个。
- 9、JWA、BWA型翼墙断面详见“内外河翼墙、挡墙结构图”。
- 10、翼墙开挖土方应运至远离墙身的堆土区堆放,墙后20m内禁止堆土。

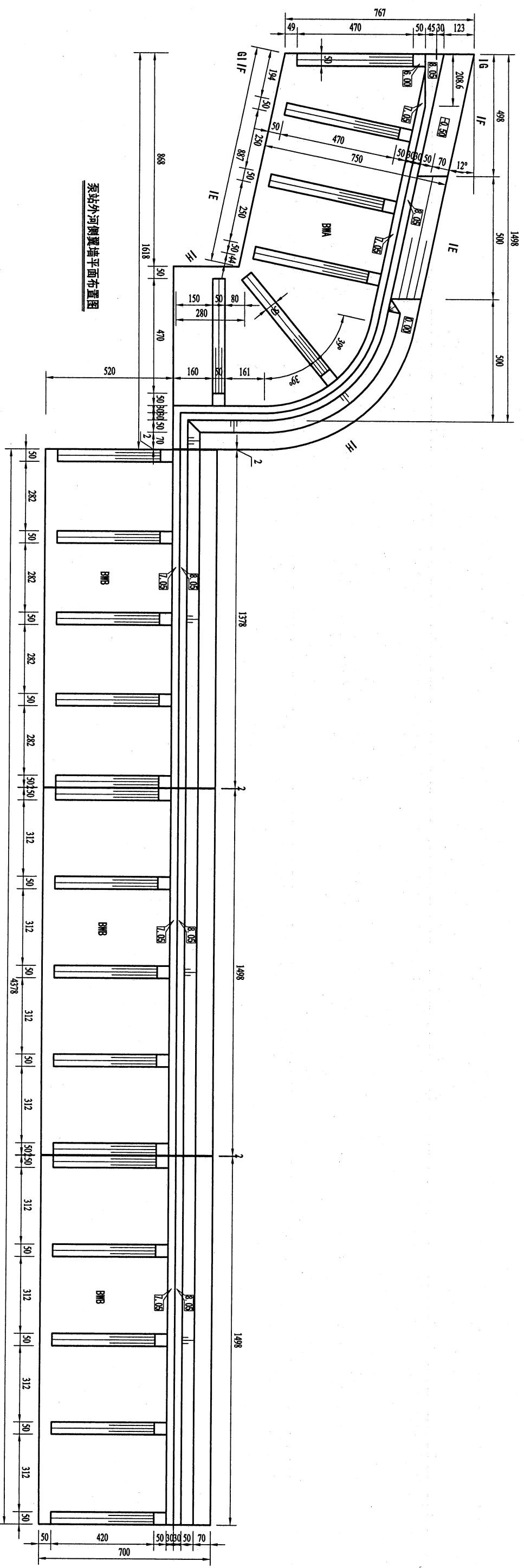
江苏省太湖水利规划设计研究院有限公司

批准		审核		设计		制图		日期		比例	
张建新		李一		张建新		张建新		2017.04		1:100	
批		核		定		查		日		图	
会		会		项		目		单		号	
签		签		负		责		位		号	
者		者		责		任		单		号	
日期		日期		日期		日期		日期		日期	
2017.04		2017.04		2017.04		2017.04		2017.04		2017.04	

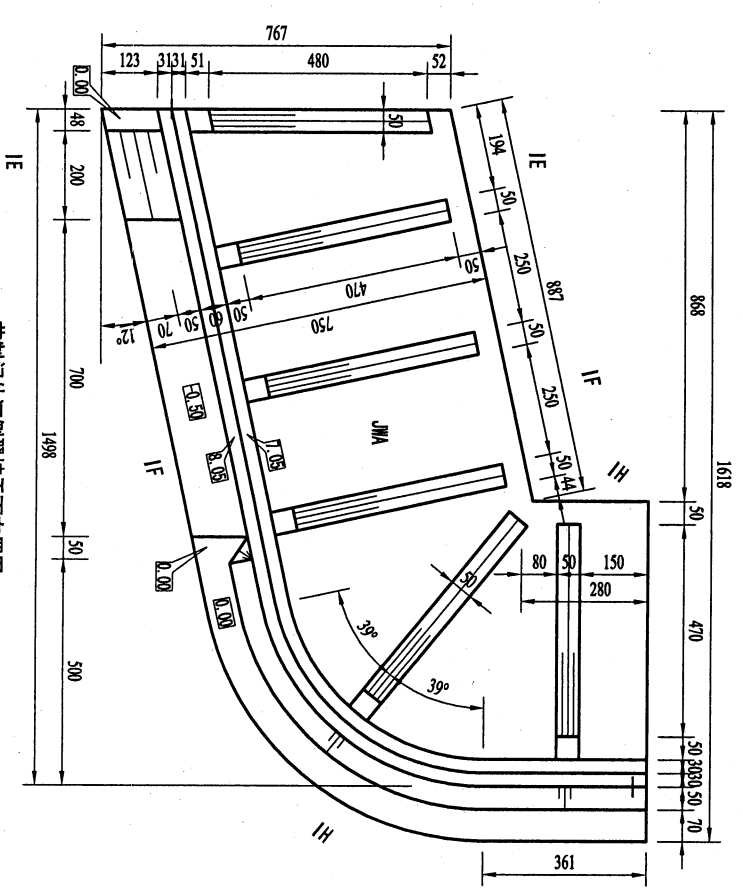
溧阳市城市防洪提升工程
(燕山片区)-新区枢纽

内河侧翼墙平面布置图

L/CSPH-SCT-XQS-TJLJD01



泵站外河侧翼墙平面布置图



节制闸外河侧翼墙平面布置图

说明:

- 1、图中高程以米计(吴淞零点), 尺寸标注以厘米计。
- 2、砼强度等级: 翼墙为C30。
- 3、翼墙底板下用C30砼封底, 厚度为10cm。
- 4、墙后回填土须分层 (< 30cm) 夯实, 控制压实度不小于0.93。
- 5、伸缩缝内填充聚乙稀发泡板。
- 6、翼墙完建期墙后水位高程控制在2.5m以下。
- 7、翼墙完建期填土高程控制在4.5m以下, 其余回填土方均在通水以后施工。
- 8、翼墙通水孔、墙后袋装粗砂在两扶壁中间位置布置一个。
- 9、JMA、BMA型翼墙断面详见“内外河翼墙、挡墙结构图”。
- 10、翼墙开挖土方应运至远离墙身的堆土区堆放, 墙后20m内禁止堆土。

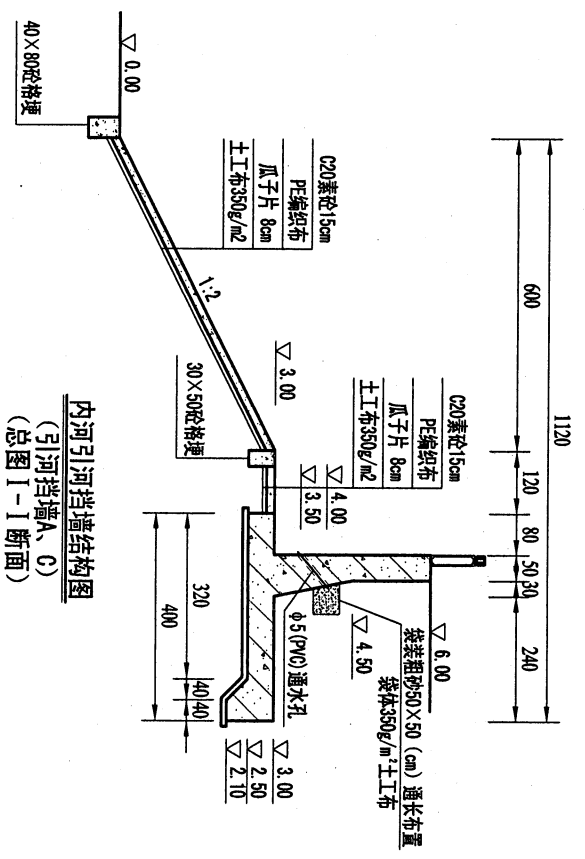
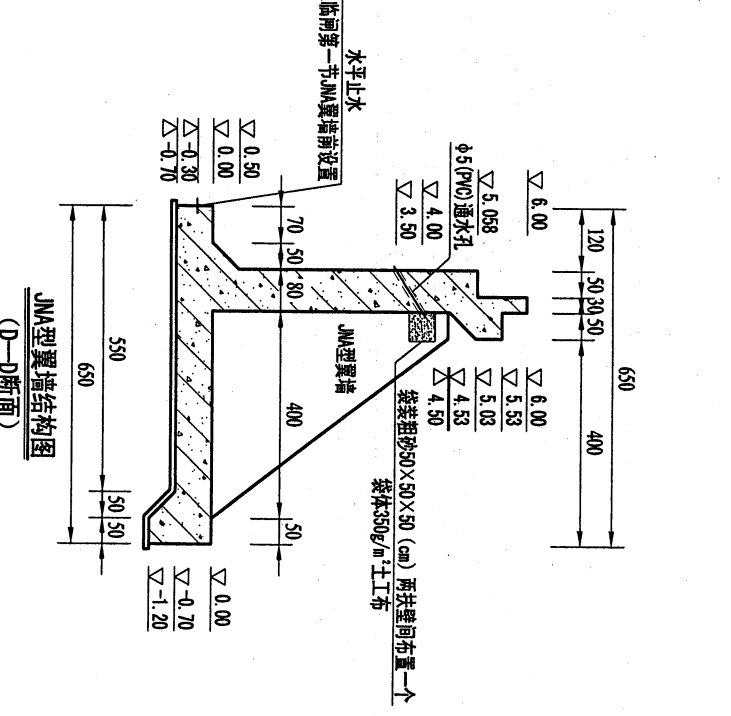
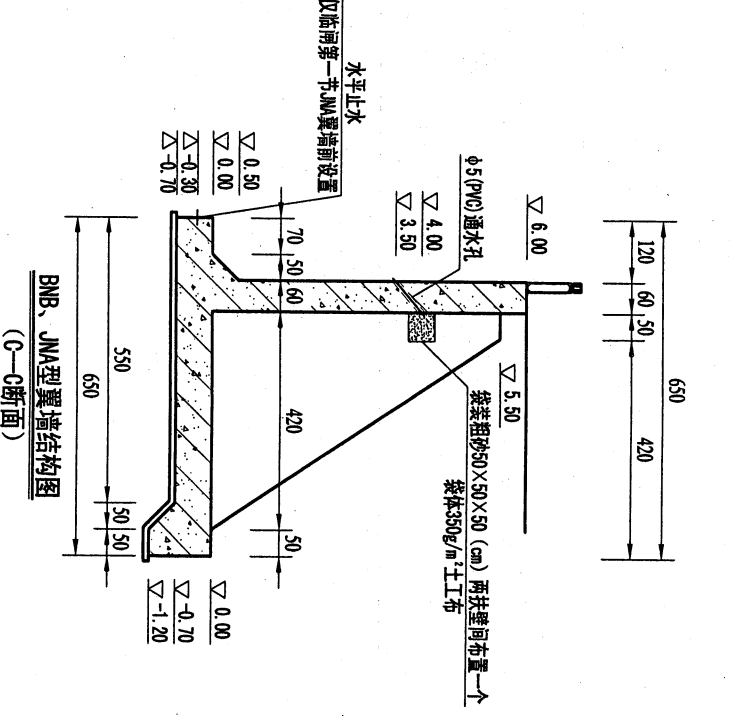
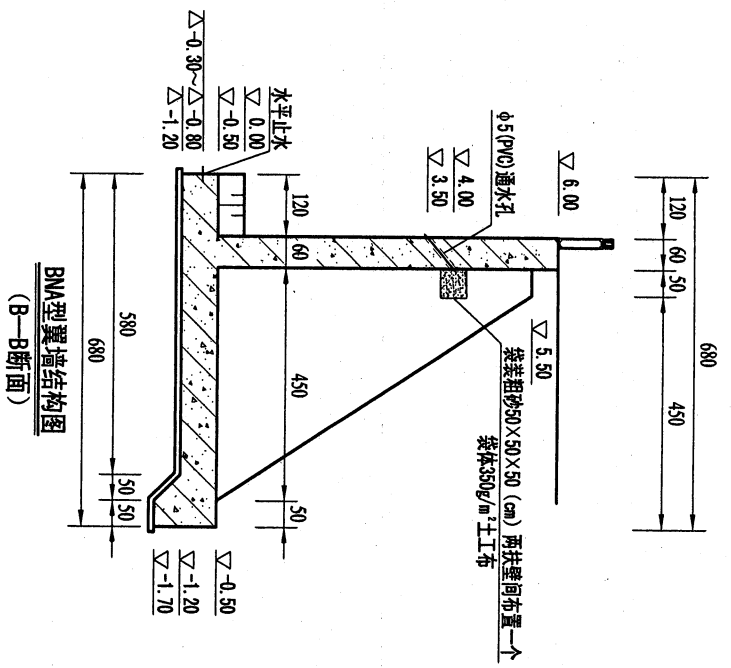
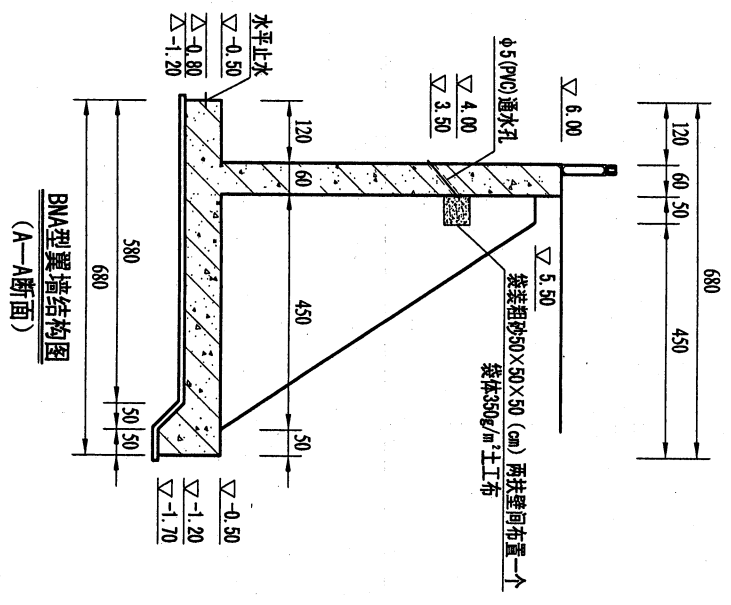
江苏省太湖水利规划设计研究院有限公司

溧阳市城市防洪提升工程
(燕山片区) 新区枢纽

外河侧翼墙平面布置图

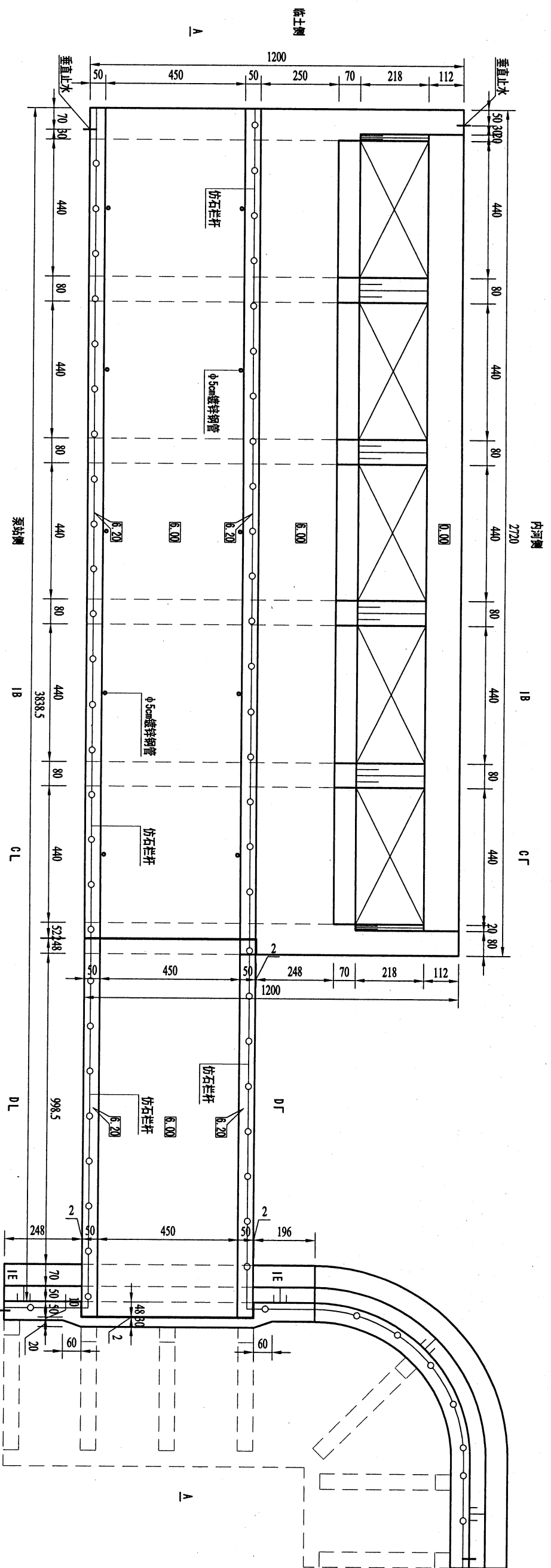
批准	李建设	设计	日期	2017.04
审核	李建设	施工图	日期	2017.04
编制	李建设	部分	日期	2017.04
项目负责	李建设	设计	日期	2017.04
会签单位	会签者	日期	日期	日期

比例 1:100
日期 2017.04
L\CSFH-SGT-XQSN-TJJJD02



- 说明:
- 1、图中高程以米计(吴淞零点),尺寸标注以厘米计。
 - 2、砼强度等级:翼墙为C30。
 - 3、翼墙底板下用C30砼封底,厚度为10cm。
 - 4、墙后回填土须分层(≤ 30 cm)夯实,控制压实度不小于0.93。
 - 5、伸缩缝内填充聚乙烯发泡板。
 - 6、图中A-A~D-D断面位置详见“内河侧翼墙平面布置图”。
 - 7、图中 I-I 断面位置详见“工程总平面布置图”。

江苏省太湖水利规划设计研究院有限公司			
批准	审核	设计	绘图
审查	校核	计算	制图
会签单位	会签者	日期	项目负责
内河侧翼墙、挡墙结构图			
比例	1:100	日期	2017.04
图号			LVCSPH-SGT-XQSN-TJLJD03

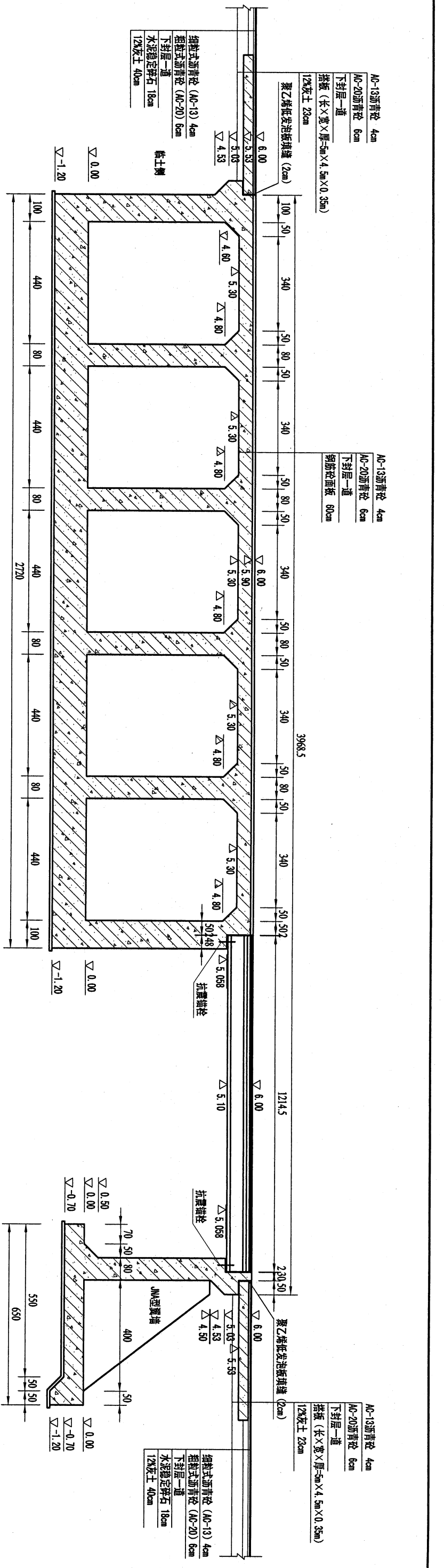


清污机桥平面布置图

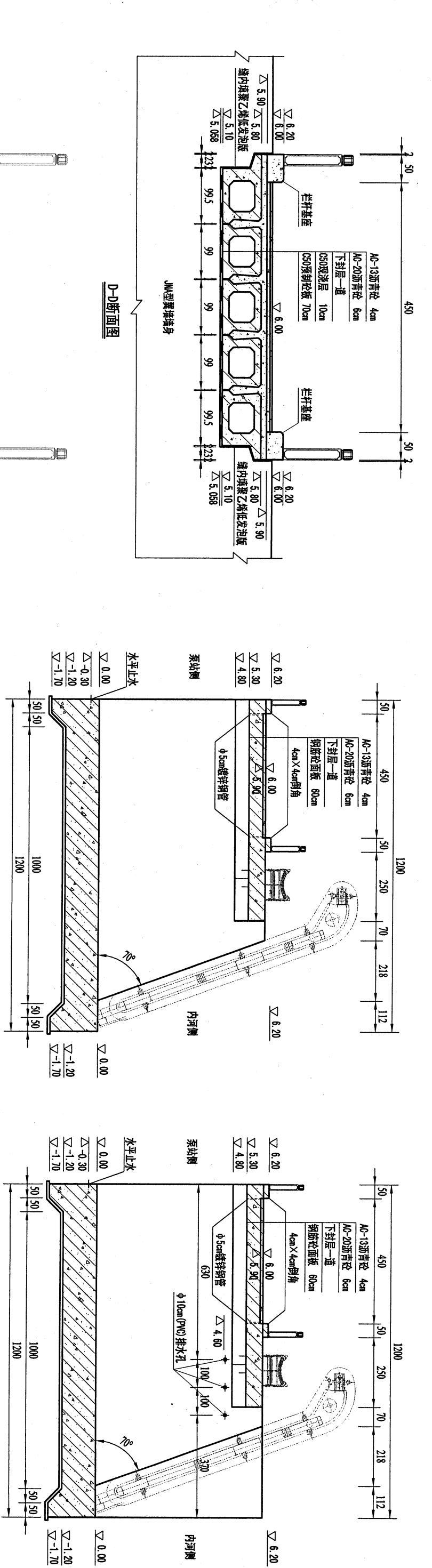
- 说明:
- 1、图中高程以米计(吴淞零点),尺寸标注以厘米计。
 - 2、砼强度等级:交通桥主梁及现浇层、支座垫石为C40,其余为C30。
 - 3、清污机桥底板下用C30砼封底,厚度为10cm。
 - 4、站身内河侧配5台回转式清污机,配套槽型皮带输送机一台。
 - 5、本工程交通桥荷载等级:公路-II级,净宽4.5m。
 - 6、支座垫石+橡胶支座厚15cm(支座中心处),顺水流向40cm宽,垂直水流向30cm宽。
 - 7、6、清污机搁置支墩的平面位置及尺寸需待清污机厂家提供清污机总装图并补充设计图纸后确定。
 - 7、A-A~B-B断面详见“清污机桥结构图”。

江苏省太湖水利规划设计研究院有限公司			
批准	审核	设计	绘图
核定	检查	计算	土建
设计	校核	制图	部分
项目负责	项目负责人	日期	2017.04
比例	1:100	日期	2017.04
图号		日期	
会签单位	会签者	日期	

LYCSFH-SGT-XGSN-TJLDJ3

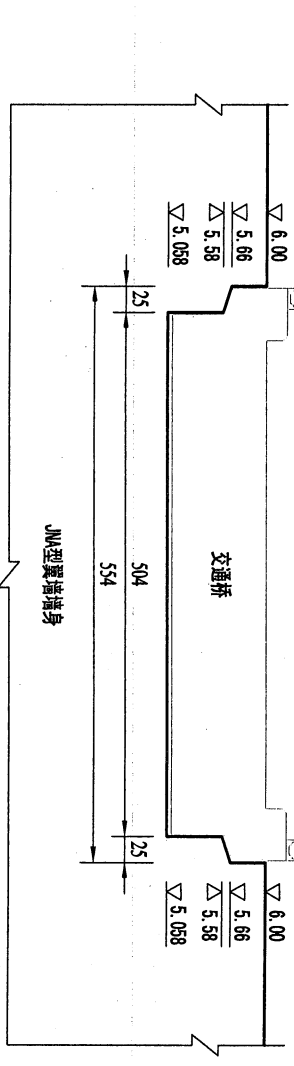


A-A断面图



B-B断面图

C-C断面图



D-D断面图

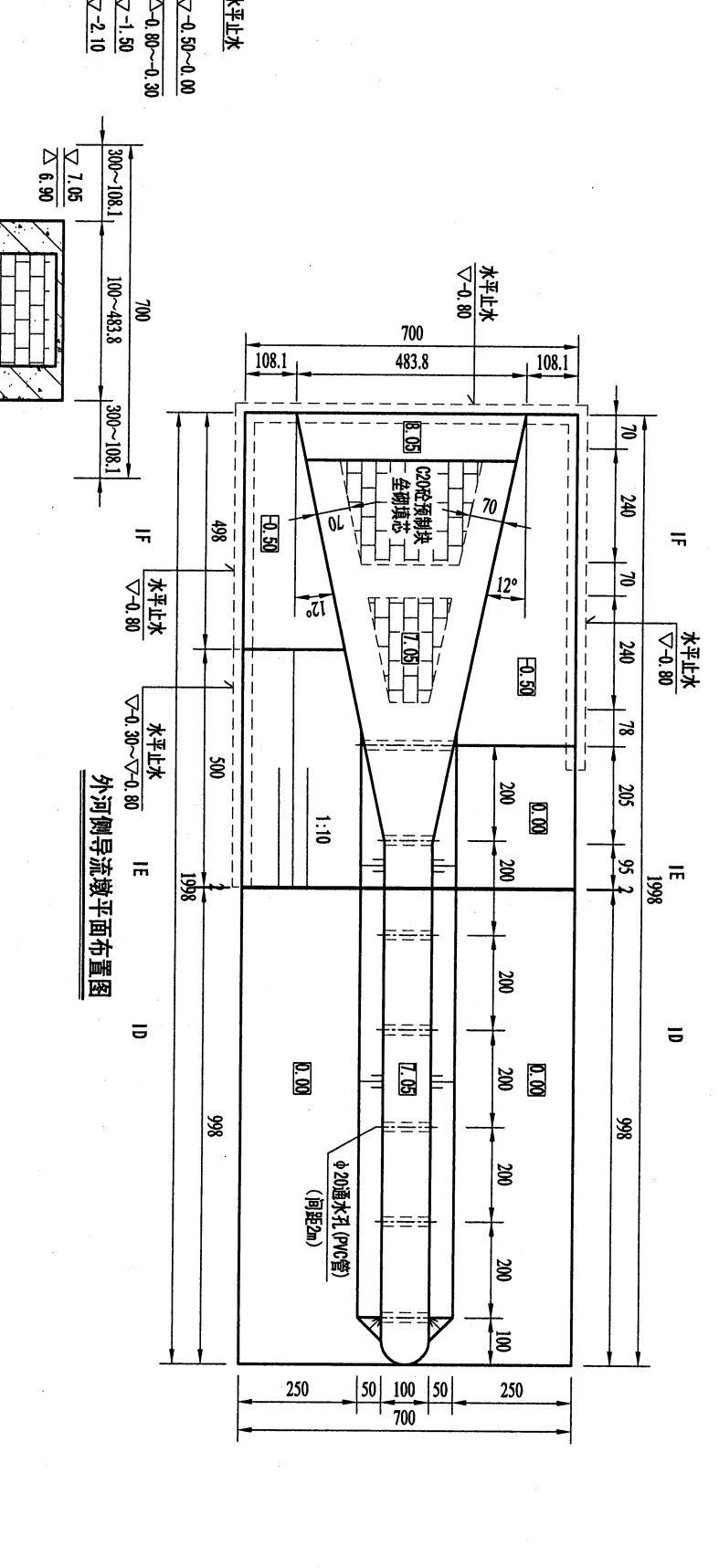
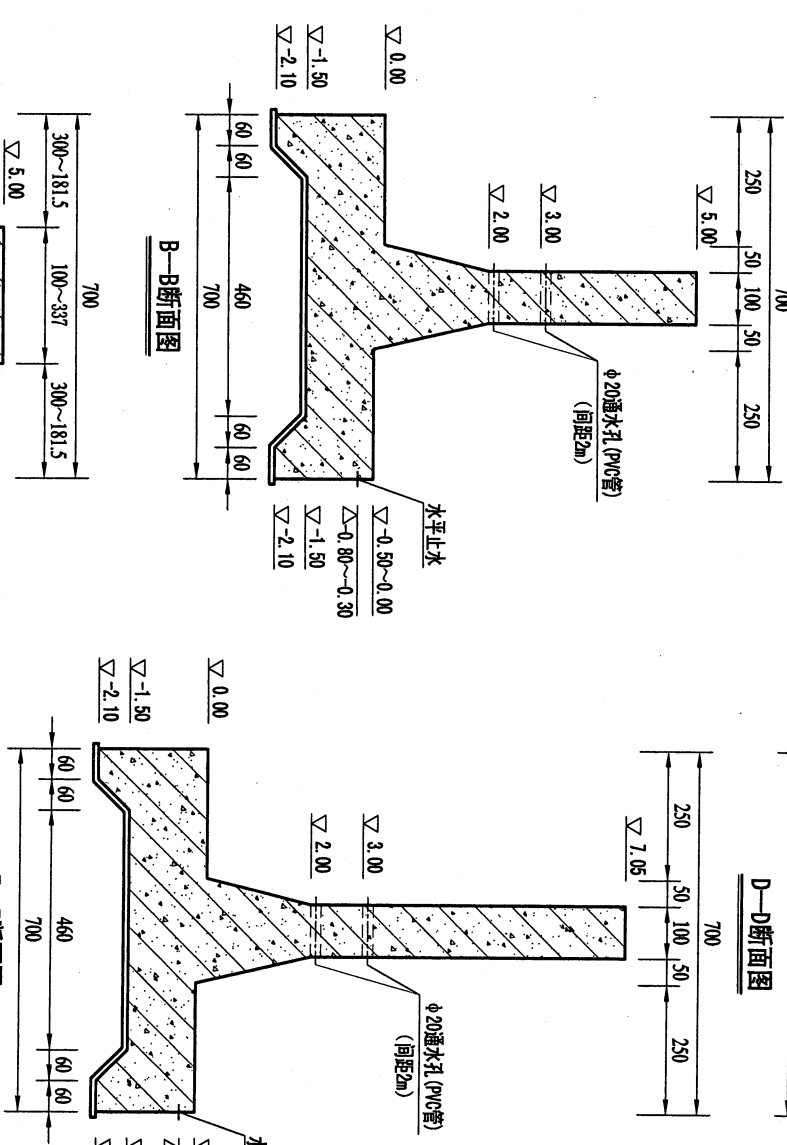
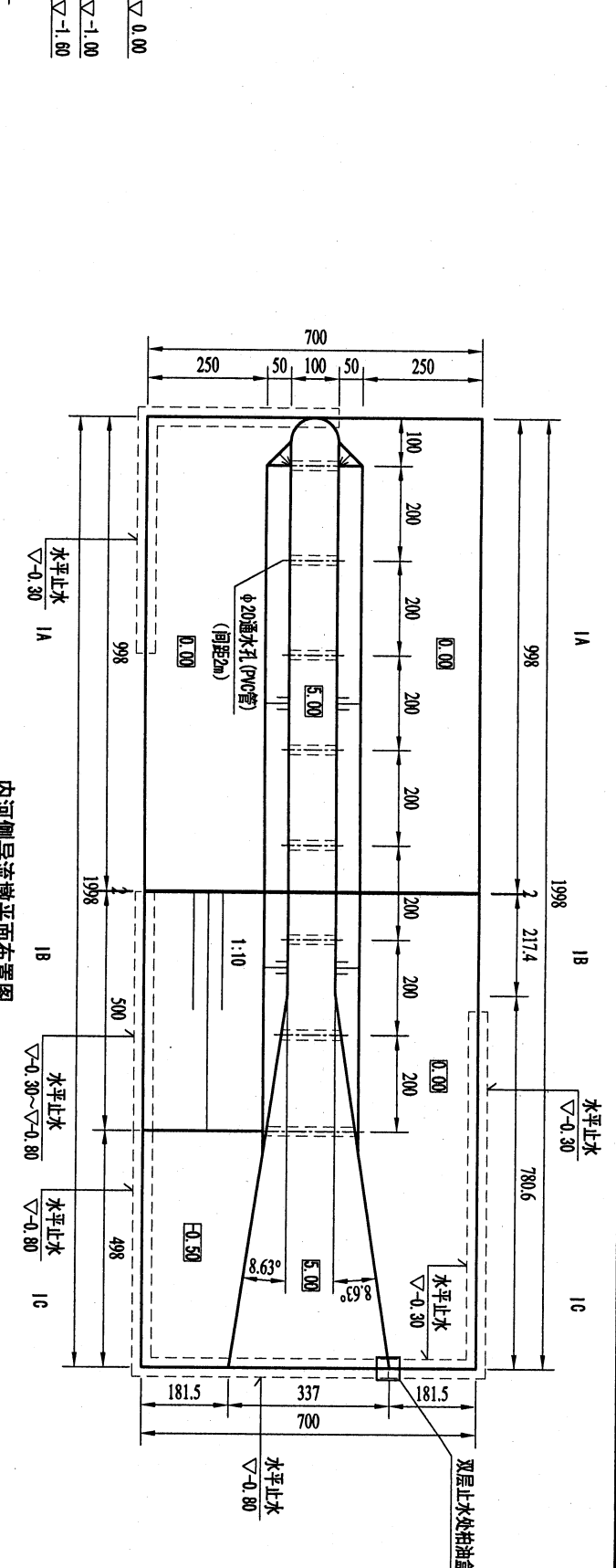
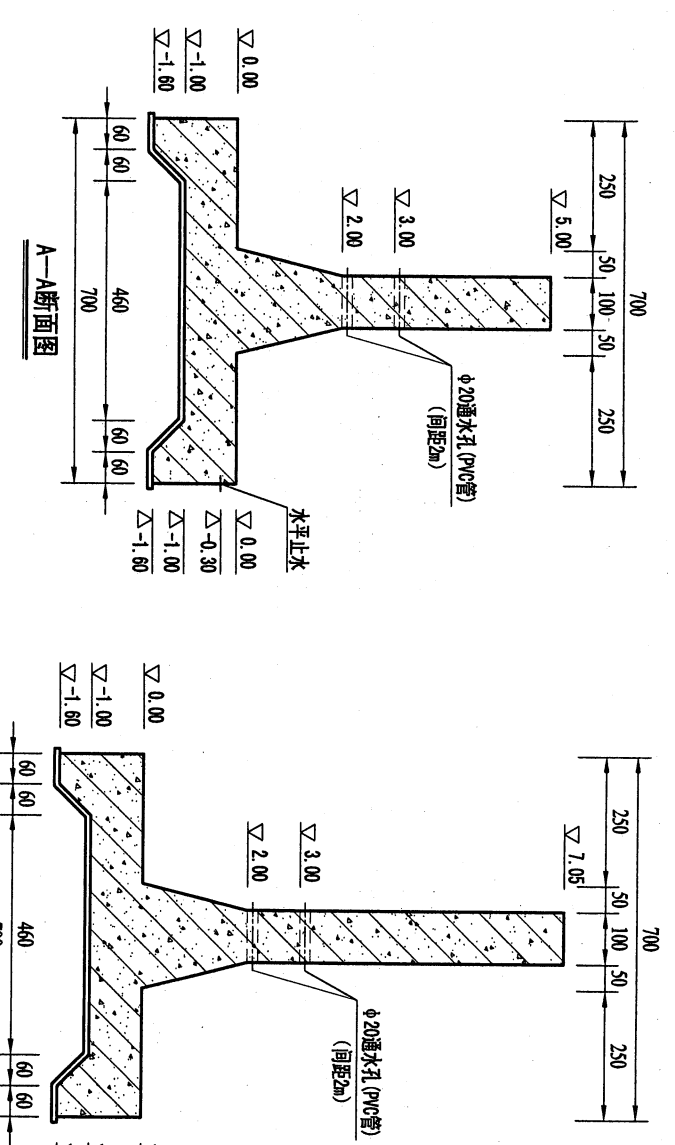
E-E断面图

说明:

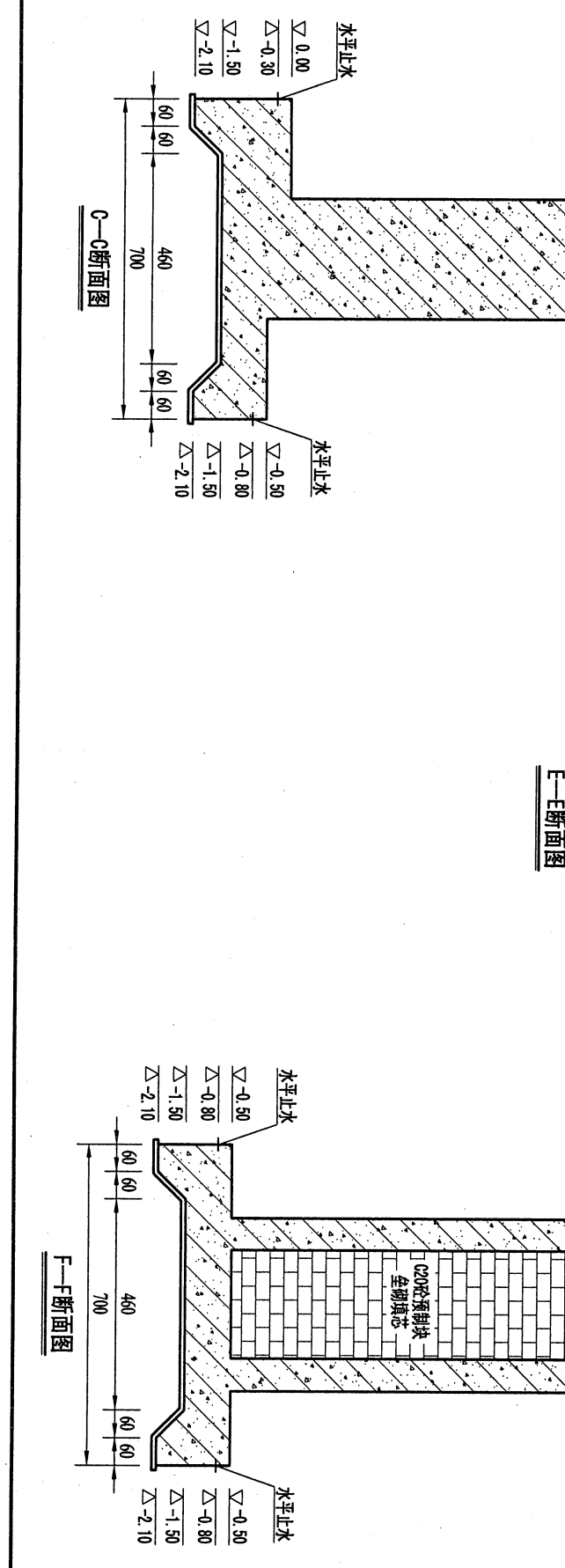
- 1、图中高程以米计(吴淞零点),尺寸标注以厘米计。
- 2、砼强度等级:交通桥主梁及现浇层、支座垫石为C40,其余为C30。
- 3、清污机桥底板下用C30砼封底,厚度为10cm。
- 4、站内河侧配5台套回转式清污机,配套槽型皮带输送机一台。
- 5、本工程交通桥荷载等级:公路-II级,净宽4.5m。
- 6、支座垫石+橡胶支座厚15cm(支座中心处),顺水流向40cm宽,垂直水流向30cm宽。
- 7、A-A~B-B断面位置详见“清污机桥平面图”。

江苏省太湖水利规划设计研究院有限公司

批准	李建设	溧阳市城市防洪提升工程	施工图	设计
审核	李建设	(燕山片区)-新区枢纽	土建	部分
设计	李建设			
制图				
项目负责				
会签单位				
会签者				
日期				
比例	1:100	日期	2017.04	
图号		图名	清污机桥结构图	
		项目	L/CSPH-SGT-XQSN-TLJD14	

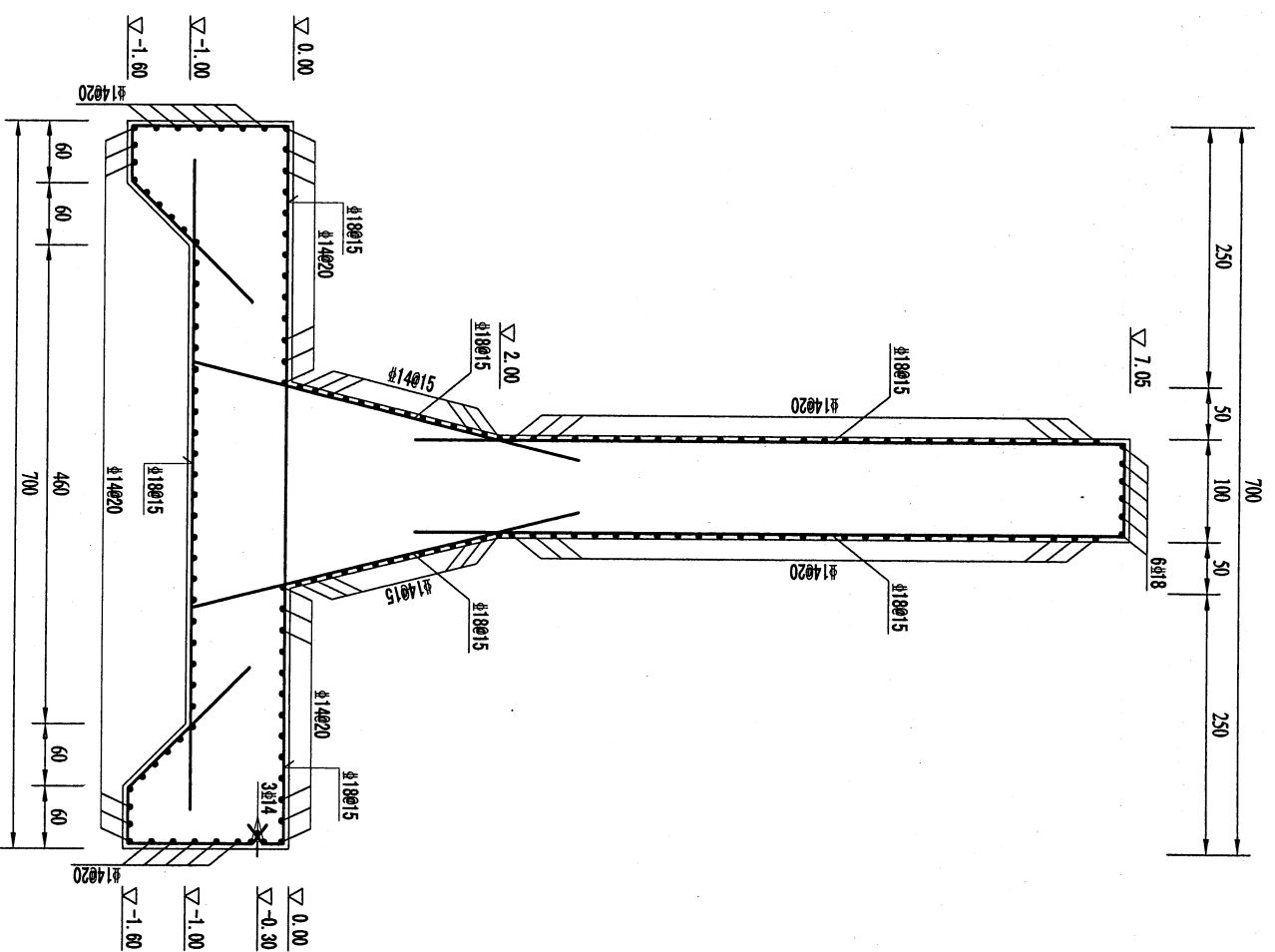
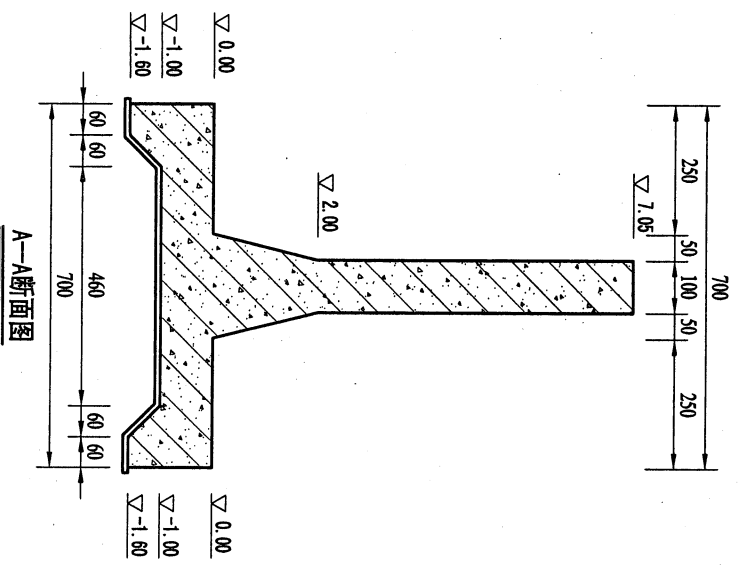
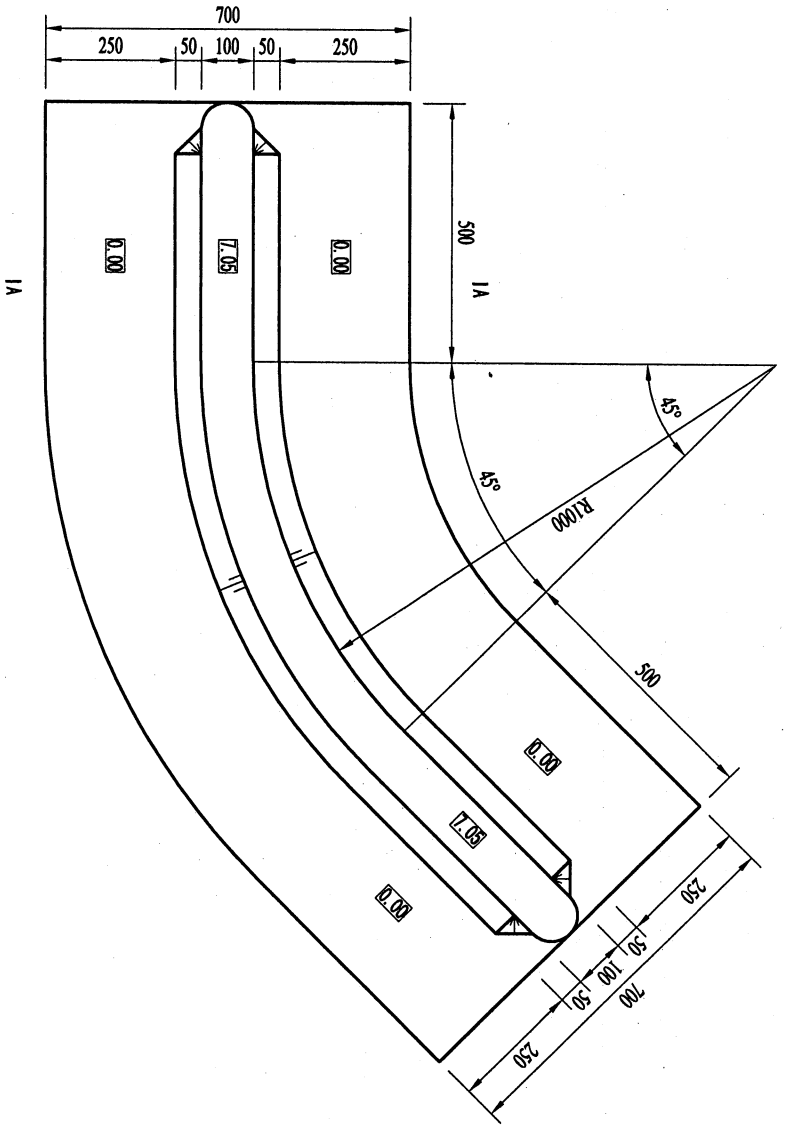


- 说明:
- 1、图中高程以米计(吴淞零点), 尺寸标注以厘米计。
 - 2、砼强度等级: 导流墩为C30。
 - 3、导流墩底板下用C30砼封底, 厚度为10cm。
 - 4、伸缩缝内填充聚乙烯发泡板。



江苏省太湖水利规划设计研究院有限公司		溧阳市城市防洪提升工程 (燕山片区) 新区枢纽		施工图 设计部分	
批准	李建设	审核	李建设	制图	李建设
核定	李建设	设计	李建设	日期	2017.04
会签单位	会签者	日期	项目负责	比例	1:100
				图号	LJCSFH-SGT-XQSN-TJLD21

内外河侧导流墩平面结构图



D-D断面钢筋图

- 说明:
- 1、图中高程以米计(吴淞零点),尺寸标注以厘米计。
 - 2、砼强度等级:整流墩为C30。
 - 3、整流墩底板下用C30砼封底,厚度为10cm。
 - 4、伸缩缝内填充聚乙稀发泡板。
 - 5、钢筋主筋保护层厚度:底板底面5cm,其余均为4cm。
 - 6、钢筋:φ-HRB400级钢筋。
 - 7、钢筋锚固长度详见“设计总说明”。
 - 8、钢筋绑扎搭接、焊接的施工要求详见“设计总说明”。
 - 9、外河整流墩位置为暂定,后期将根据数据计算结果进行调整。

江苏省太湖水利规划设计研究院有限公司

溧阳市城市防洪提升工程
(燕山片区)二期枢纽

外河侧整流墩结构钢筋图

批准	李建设	施工图	设计
审核	王洪	施工图	设计
设计	张树	施工图	设计
制图		施工图	设计
项目负责		施工图	设计
会签单位	会签者	日期	

比例 1:100 日期 2017.04
LYCSFH-SGT-XQSN-TLJD24