

常州市政府采购项目 单一来源采购文件示范文本 (试行)(2022年版)

项目名称：多卡模板系统采购项目

项目编号：城建校采单[2022]003

采购人：江苏城乡建设职业学院

采购代理机构：江苏城建校工程咨询有限公司

二〇二二年八月

目 录

第一章	采购邀请.....	2
第二章	供应商须知.....	5
第三章	协商程序.....	16
第四章	采购需求.....	21
第五章	合同草案条款.....	29
第六章	响应文件格式.....	35
采购告知	书.....	56

第一章 采购邀请

一、项目基本情况

1. 项目编号：城建校采单[2022]003
2. 项目名称：多卡模板系统采购项目
3. 项目预算金额：80 万元、项目最高限价：75.5 万元
4. 采购需求：

包号	标的名称	采购包预算金额 (万元)	数量	简要技术需求或服务要求
01	多卡模板系统	80	1	根据第 45 届世界技能大赛赞助商确认函，技术文件通知，文件中指定 DOKA—多卡作为竞赛唯一模板，本项目经进口公示，可以采购进口产品。

5. 合同履行期限：合同签订后 3 个月内完成供货及安装

6. 本项目是否接受联合体：是 否。
7. 本项目是否接受进口产品响应：是 否。

二、申请人的资格要求（须同时满足）

1. 满足《中华人民共和国政府采购法》第二十二条规定以及下列情形：

1.1 未被“信用中国”网站（WWW.CREDITCHINA.GOV.CN）或“中国政府采购网”网站（WWW.CCGP.GOV.CN）列入失信被执行人、重大税收违法案件当事人名单、政府采购严重失信行为记录名单；

2. 落实政府采购政策需满足的资格要求：

2.1 中小企业政策

本项目不专门面向中小企业预留采购份额。

本项目专门面向 中小 小微企业 采购。即：提供的货物全部由符合政策要求的中小/小微企业制造、服务全部由符合政策要求的中小/小微企业承接。

本项目预留部分采购项目预算专门面向中小企业采购。对于预留份额，提供的货物由符合政策要求的中小企业制造、服务由符合政策要求的中小企业承接。预留份额通过以下措施进行：

- 2.2 其它落实政府采购政策的资格要求：无。

3. 本项目的特定资格要求：

3.1 本项目是否接受分支机构参与：是 否；

3.2 本项目是否属于政府购买服务：

否

是，公益一类事业单位、使用事业编制且由财政拨款保障的群团组织，不得作为

承接主体；

3.3 其他特定资格要求：无。

三、获取采购文件

1. 获取时间：2022年8月12日至2022年8月18日，每天上午09:00至11:30，下午13:30至17:00（北京时间，法定节假日除外）。

2. 地点：常州市清潭路85-2号302、305室（江苏城建校工程咨询有限公司）

3. 方式：代理机构对报名资料审核无误并收到文件费后将采购文件以邮件形式发送至供应商登记的电子邮箱。

1) 方式一：现场报名

地点：常州市清潭路85-2号302、305室（江苏城建校工程咨询有限公司）

2) 方式二：投标人应在邀请函约定的获取招标文件时间内将以下报名材料的扫描件发

送至邮箱：jscjxzb@163.com，并电话通知代理机构，审核通过视为报名成功，报名成功后请将原件邮寄至常州市清潭路85-2号305室。

4. 报名时需提供的资料

1) 报名申请表（原件）

格式自行下载，网址：www.jscjx.cn/html/ns/bszn/55155238725400.html

2) 营业执照（复印件加盖公章）

3) 《中小企业声明函》（原件，格式详见附件）

5. 售价：人民币伍佰元整。支付方式：

1) 银行转账

收款单位：江苏城建校工程咨询有限公司

开户银行：江苏银行常州怀德支行

账号：81700188000089469

2) 报名现场现金支付

四、响应文件提交

方式一：

1. 投标文件提交时间：2022年8月19日13:30至14:00。

2. 投标文件提交截止时间暨开标时间：2022年8月19日14:00。

3. 投标文件提交地点暨开标地点：常州市木梳路12号（江苏城乡建设职业学院清潭校区院内2号楼5楼开标室）

方式二：（根据疫情防控要求，将会提前通知）

1. 如遇疫情政策等不可抗力因素影响，不能进行现场开评标的，将采用不见面开标方式（腾讯视频会议）；

2. 不见面开标参与方式：各投标单位提前自行下载腾讯会议，并确保准时参加会议。会议号由

代理机构通过投标单位登记的授权代理人联系方式提前通知到各已报名投标单位，请注意查看并及时联系；

3. 腾讯会议开始时间：2022年8月19日14:00（北京时间）；

4. 投标文件递交方式：邮寄至江苏省常州市钟楼区清潭路85-2号305室；

收件人：姜工；联系电话：19906113189

5. 接收截止时间：2022年8月19日14:00（北京时间）

邮寄接收以到达时间为准，请各投标单位自行考虑邮寄在途时间，确保在投标文件接收截止时间前到达。

五、其他补充事宜

1. 本项目需要落实的政府采购政策：无。

2. 参与本次协商相关人员须严格执行疫情防控措施，提供《疫情期间参与政府采购活动开评标人员健康信息登记表》（格式见网站公告附件）

3. 关于常州市中小企业政府采购信用融资：

根据《常州市财政局 中国人民银行常州市中心支行关于进一步推进政府采购信用融资工作的通知》（常财购〔2021〕13号）等有关文件精神，我市实行政府采购信用融资，将信用作为政策工具引入政府采购领域，金融机构根据政府采购项目中标（成交）通知书或中标（成交）合同，为中标（成交）中小企业供应商提供相应额度贷款的融资模式。申请条件及操作流程等事项详见该文件相关内容或者常州市政府采购网—政采融资平台栏目。

六、对本次采购提出询问，请按以下方式联系。

1. 采购人信息

名称：江苏城乡建设职业学院

地址：江苏省常州市殷村职教园和裕路1号

联系方式：0519-69872277

2. 采购代理机构信息

名称：江苏城建校工程咨询有限公司

地址：常州市清潭路85-2号

联系方式：19906113189

3. 项目联系方式

项目联系人：张悠荣

电话：13951226971

第二章 供应商须知

供应商须知资料表

本表是对供应商须知的具体补充和修改，如有矛盾，均以本资料表为准。标记“■”的选项意为适用于本项目，标记“□”的选项意为不适用于本项目。

条款号	条目	内容
2.2	科研仪器设备	是否属于科研仪器设备采购项目： □是 ■否
3.2.5	标的所属行业	本项目采购标的对应的中小企业划分标准所属行业： <u>建筑业</u>
6.3	对单一来源采购文件的澄清或修改	提交响应文件截止之日 3 个工作日前
9.2	报价	报价的特殊规定： ■无 □有，具体情形：_____。
10.1	保证金	免收
11.1	响应有效期	自提交响应文件的截止之日起算 90 日历天。
12.1	响应文件份数	纸质版：供应商应提交胶装的响应文件壹份“正本”、贰份“副本”，响应文件正本和副本如有不一致之处，以正本为准。 电子文件：壹份。供应商应在递交投标（响应）文件截止时间前一并提交（电子文件须包括响应文件全套内容 PDF 版）并承诺电子文件与纸质投标（响应）文件内容、格式一致，供应商不提交电子文件的，投标（响应）无效。
16.1	协商地点	方式一： 1. 投标文件提交时间：2022 年 8 月 19 日 13:30 至 14:00。 2. 投标文件提交截止时间暨开标时间：2022 年 8 月 19 日 14:00。 3. 投标文件提交地点暨开标地点：常州市木梳路 12 号（江苏城乡建设职业学院清潭校区院内 2 号楼 5 楼开标室） 方式二：（根据疫情防控要求，将会提前通知） 1. 如遇疫情政策等不可抗力因素影响，不能进行现场开评标的，将采用不见面开标方式（腾讯视频会议）； 2. 不见面开标参与方式：各投标单位提前自行下载腾讯会议，并确保准时参加会议。会议号由代理机构通过投标单位登记的授权代理人联系方式提前通知到各已报名投标单位，请注意查看并及时联系； 3. 腾讯会议开始时间：2022 年 8 月 19 日 14:00（北京时间）； 4. 投标文件递交方式：邮寄至江苏省常州市钟楼区清潭路 85-2 号 305 室； 收件人：姜工；联系电话：19906113189 5. 接收截止时间：2022 年 8 月 19 日 14:00（北京时间） 邮寄接收以到达时间为准，请各投标单位自行考虑邮寄在途时间，确保在投标

条款号	条目	内容
		文件接收截止时间前到达。
22.5	分包	<p>本项目是否允许分包：</p> <p><input checked="" type="checkbox"/> 不允许</p> <p><input type="checkbox"/> 允许，具体要求：</p> <p>(1) 可以分包履行的具体内容：_____；</p> <p>(2) 允许分包的金额或者比例：_____；</p> <p>(3) 其他要求：_____。</p>
23.1.1	询问	<p>询问送达形式：</p> <p>一、供应商认为自己的权益受到损害的，可以在知道或者应知其权益受到损害之日起七个工作日内，向采购代理机构提出质疑。</p> <p>1. 接收质疑函的方式：接收加盖单位公章的书面质疑函</p> <p>2. 质疑函的内容、格式：应符合《政府采购质疑和投诉办法》相关规定和财政部门制定的《政府采购质疑函范本》格式。</p> <p>二、供应商应在法定质疑期内一次性针对同一采购程序环节提出质疑，否则针对再次提出的质疑将不予接收。（采购程序环节分为：采购公告、采购文件、采购过程、成交结果）</p>
23.3	联系方式	<p>接收询问和质疑的联系方式</p> <p>联系单位：江苏城建校工程咨询有限公司</p> <p>联系人：姜工</p> <p>联系电话：19906113189</p> <p>通讯地址：常州市钟楼区清潭路 85-2 号 305 室</p>
24.1	代理费	<p>收费对象：</p> <p><input type="checkbox"/> 采购人</p> <p><input checked="" type="checkbox"/> 成交供应商</p> <p>收费标准：代理服务费按最终成交金额的 1%收取；</p> <p>缴纳时间：领取成交通知书前一次性缴纳。</p>

供应商须知

一 说 明

- 1 采购人、采购代理机构、供应商（申请人）、联合体
 - 1.1 采购人、采购代理机构：指依法进行政府采购的国家机关、事业单位、团体组织，及其委托的采购代理机构。本项目采购人、采购代理机构见第一章《采购邀请》。
 - 1.2 供应商（也称“申请人”）：指向采购人提供货物、工程或者服务的法人、其他组织或者自然人。
 - 1.3 联合体：指两个以上的自然人、法人或者其他组织组成一个联合体，以一个供应商的身份共同参加政府采购。
- 2 资金来源、科研仪器设备采购
 - 2.1 资金来源为财政性资金和/或本项目采购中无法与财政性资金分割的非财政性资金。
 - 2.2 是否属于科研仪器设备采购见《供应商须知资料表》。
- 3 政府采购政策（包括但不限于下列具体政策要求）
 - 3.1 进口产品
 - 3.1.1 指通过中国海关报关验放进入中国境内且产自关境外的产品，包括已经进入中国境内的进口产品。关于进口产品的相关规定依据《政府采购进口产品管理办法》（财库〔2007〕119号文）、《关于政府采购进口产品管理有关问题的通知》（财办库〔2008〕248号文）。
 - 3.2 中小企业、监狱企业及残疾人福利性单位
 - 3.2.1 中小企业定义：
 - 3.2.1.1. 中小企业是指在中华人民共和国境内依法设立，依据国务院批准的中小企业划分标准确定的中型企业、小型企业和微型企业，但与大会企业的负责人为同一人，或者与大会企业存在直接控股、管理关系的除外。符合中小企业划分标准的个体工商户，在政府采购活动中视同中小企业。关于中小企业的相关规定依据《中华人民共和国中小企业促进法》、《政府采购促进中小企业发展管理办法》（财库〔2020〕46号）、《关于印发中小企业划型标准规定的通知》（工信部联企业〔2011〕300号）、《国务院关于进一步促进中小企业发展的若干意见》（国发〔2009〕36号）。
 - 3.2.1.2. 供应商提供的货物、工程或者服务符合下列情形的，享受中小企业扶持政策：
 - （1）在货物采购项目中，货物由中小企业制造，即货物由中小企业生产且使用该中小企业商号或者注册商标；

(2) 在工程采购项目中，工程由中小企业承建，即工程施工单位为中小企业；

(3) 在服务采购项目中，服务由中小企业承接，即提供服务的人员为中小企业依照《中华人民共和国劳动合同法》订立劳动合同的从业人员。

- 3.2.1.3. 在货物采购项目中，供应商提供的货物既有中小企业制造货物，也有大型企业制造货物的，不享受中小企业扶持政策。
- 3.2.1.4. 以联合体形式参加政府采购活动，联合体各方均为中小企业的，联合体视同中小企业。其中，联合体各方均为小微企业的，联合体视同小微企业。
- 3.2.2 监狱企业定义：是指由司法部认定的为罪犯、戒毒人员提供生产项目和劳动对象，且全部产权属于司法部监狱管理局、戒毒管理局、直属煤矿管理局，各省、自治区、直辖市监狱管理局、戒毒管理局，各地（设区的市）监狱、强制隔离戒毒所、戒毒康复所，以及新疆生产建设兵团监狱管理局、戒毒管理局的企业。
- 3.2.3 残疾人福利单位定义：享受政府采购支持政策的残疾人福利性单位应当同时满足以下条件：
 - 3.2.3.1. 安置的残疾人占本单位在职职工人数的比例不低于 25%（含 25%），并且安置的残疾人人数不少于 10 人（含 10 人）；
 - 3.2.3.2. 依法与安置的每位残疾人签订了一年以上（含一年）的劳动合同或服务协议；
 - 3.2.3.3. 为安置的每位残疾人按月足额缴纳了基本养老保险、基本医疗保险、失业保险、工伤保险和生育保险等社会保险费；
 - 3.2.3.4. 通过银行等金融机构向安置的每位残疾人，按月支付了不低于单位所在区县适用的经省级人民政府批准的月最低工资标准的工资；
 - 3.2.3.5. 提供本单位制造的货物、承担的工程或者服务（以下简称产品），或者提供其他残疾人福利性单位制造的货物（不包括使用非残疾人福利性单位注册商标的货物）；
 - 3.2.3.6. 前款所称残疾人是指法定劳动年龄内，持有《中华人民共和国残疾人证》或者《中华人民共和国残疾军人证（1 至 8 级）》的自然人，包括具有劳动条件和劳动意愿的精神残疾人。在职职工人数是指与残疾人福利性单位建立劳动关系并依法签订劳动合同或服务协议的雇员人数。
- 3.2.4 本项目是否专门面向中小企业预留采购份额见第一章《采购邀请》。
- 3.2.5 采购标的对应的中小企业划分标准所属行业见《供应商须知资料表》。

- 3.2.6 小微企业价格评审优惠的政策调整：不适用。
- 3.3 政府采购节能产品、环境标志产品
- 3.3.1 政府采购节能产品、环境标志产品实施品目清单管理。财政部、发展改革委、生态环境部等部门根据产品节能环保性能、技术水平和市场成熟程度等因素，确定实施政府优先采购和强制采购的产品类别及所依据的相关标准规范，以品目清单的形式发布并适时调整。依据品目清单和认证证书实施政府优先采购和强制采购。
- 3.3.2 采购人拟采购的产品属于品目清单范围的，采购人及其委托的采购代理机构依据国家确定的认证机构出具的、处于有效期之内的节能产品、环境标志产品认证证书，对获得证书的产品实施政府优先采购或强制采购。关于政府采购节能产品、环境标志产品的相关规定依据《关于调整优化节能产品、环境标志产品政府采购执行机制的通知》（财库〔2019〕9号）。
- 3.3.3 如本项目采购产品属于实施政府强制采购品目清单范围的节能产品，则供应商所报产品必须获得国家确定的认证机构出具的、处于有效期之内的节能产品认证证书，否则**响应无效**；
- 3.3.4 非政府强制采购的节能产品或环境标志产品，依据品目清单和认证证书实施政府优先采购。如涉及，供应商优先提供此类产品。
- 3.3.5 依据《关于印发〈商品包装政府采购需求标准（试行）〉、〈快递包装政府采购需求标准（试行）〉的通知》（财办库〔2020〕123号）文件精神，采购人在采购文件中明确政府采购供应商提供产品及相关快递服务的具体包装要求的，在政府采购合同中载明对政府采购供应商提供产品及相关快递服务的具体包装要求和履约验收相关条款的，中标成交供应商必须严格执行，必要时应按要求在履约验收环节出具检测报告。
- 3.4 支持乡村产业振兴管理
- 3.4.1 为落实《关于运用政府采购政策支持乡村产业振兴的通知》（财库〔2021〕19号）有关要求，做好支持脱贫攻坚工作，本项目采购活动中对于支持乡村产业振兴管理的相关要求见第四章《采购需求》（如涉及）。
- 3.5 正版软件
- 3.5.1 依据《财政部 国家发展改革委 信息产业部关于印发无线局域网产品政府采购实施意见的通知》（财库〔2005〕366号），采购无线局域网产品和含有无线局域网功能的计算机、通信设备、打印机、复印机、投影仪等产品的，优先采购符合国家无线局域网安全标准（GB 15629.11/1102）并通过国家产品认证的产品，其中，国家有特殊信息安全要求的项目必须采购认证产品，否则**响应无效**。财政部、国家发展改革委、信息产业部根据政府采购改革进展和无线局域网产

品技术及市场成熟等情况，从国家指定的认证机构认证的生产厂商和产品型号中确定优先采购的产品，并以“无线局域网认证产品政府采购清单”（以下简称清单）的形式公布。清单中新增认证产品厂商和型号，由财政部、国家发展改革委、信息产业部以文件形式确定、公布并适时调整。

- 3.5.2 各级政府部门在购置计算机办公设备时，必须采购预装正版操作系统软件的计算机产品，相关规定依据《国家版权局、信息产业部、财政部、国务院机关事务管理局关于政府部门购置计算机办公设备必须采购已预装正版操作系统软件产品的通知》（国权联〔2006〕1号）、《国务院办公厅关于进一步做好政府机关使用正版软件工作的通知》（国办发〔2010〕47号）、《财政部关于进一步做好政府机关使用正版软件工作的通知》（财预〔2010〕536号）。

3.6 信息安全产品

- 3.6.1 所投产品属于《关于调整信息安全产品强制性认证实施要求的公告》（2009年第33号）范围的，采购经国家认证的信息安全产品，否则**响应无效**。关于信息安全相关规定依据《关于信息安全产品实施政府采购的通知》（财库〔2010〕48号）。

4 参与协商的费用

- 4.1 供应商应自行承担所有与准备和参加单一来源采购协商有关费用，无论协商的结果如何，采购人或采购代理机构在任何情况下均无承担这些费用的义务和责任。

二 单一来源采购文件

5 单一来源采购文件构成

- 5.1 单一来源采购文件包括以下部分：

- 第一章 采购邀请
- 第二章 供应商须知
- 第三章 协商程序
- 第四章 采购需求
- 第五章 合同草案条款
- 第六章 响应文件格式

- 5.2 供应商应认真阅读单一来源采购文件的全部内容。供应商应按照单一来源采购文件要求提交响应文件并保证所提供的全部资料的真实性，并对单一来源采购文件做出实质性响应，否则**响应无效**。

6 对单一来源采购文件的澄清或修改

- 6.1 采购人或采购代理机构对已发出的单一来源采购文件进行必要澄清或者修改的，将以书

面形式通知获取单一来源采购文件的潜在供应商。

- 6.2 上述书面通知，按照获取单一来源采购文件的潜在供应商提供的联系方式发出，因提供的信息有误导导致通知延迟或无法通知的，采购人或采购代理机构不承担责任。
- 6.3 澄清或者修改的内容为单一来源采购文件的组成部分，并对获取单一来源采购文件的潜在供应商具有约束力。澄清或者修改的内容可能影响响应文件编制的，将在《供应商须知资料表》规定的时间前，以书面形式通知获取单一来源采购文件的潜在供应商；时间不足的，将顺延提交响应文件截止之日。

三 响应文件的编制

- 7 响应范围、响应文件中计量单位的使用及响应语言
 - 7.1 本项目如划分采购包，供应商应当对采购人所邀请的采购包对应第四章《采购需求》所列的全部内容进行响应，不得将一个采购包中的内容拆开响应。
 - 7.2 除单一来源采购文件有特殊要求外，本项目所使用的计量单位，应采用中华人民共和国法定计量单位。
 - 7.3 除专用术语外，响应文件及来往函电均应使用中文书写。必要时专用术语应附有中文解释。供应商提交的支持资料和已印制的文献可以用外文，但相应内容应附有中文翻译本，在解释响应文件时以中文翻译本为准。未附中文翻译本或翻译本中文内容明显与外文内容不一致的，其不利后果由供应商自行承担。
- 8 响应文件构成
 - 8.1 供应商应当按照单一来源采购文件的要求编制响应文件。响应文件的部分格式要求，见第六章《响应文件格式》。
 - 8.2 对于单一来源采购文件中标记了“实质性格式”文件的，供应商不得改变格式中给定的文字所表达的含义，不得删减格式中的实质性内容，不得自行添加与格式中给定的文字内容相矛盾的内容，不得对应当填写的空格不填写或不实质性响应，否则**响应无效**。未标记“实质性格式”的文件和单一来源采购文件未提供格式的内容，可由供应商自行编写。
 - 8.3 第三章《协商程序》中涉及的证明文件。对照第四章《采购需求》，说明所提供货物和服务已对第四章《采购需求》做出了响应，或申明与第四章《采购需求》的偏差和例外。如第四章《采购需求》中要求提供证明文件的，供应商应当按具体要求提供证明文件。
 - 8.4 供应商根据采购项目的特点及要求，提供采购标的成本、同类项目合同价格以及相关专利、专有技术等情况说明，以及单一来源采购文件中要求供应商响应的其他技术文件等。
 - 8.5 供应商认为应附的其他材料。
- 9 报价

- 9.1 所有响应均以人民币报价。
 - 9.2 供应商的报价应包括为完成本项目所发生的一切费用和税费，采购人将不再支付报价以外的任何费用。供应商的报价应包括但不限于以下内容，《供应商须知资料表》中有特殊规定的，从其规定。
 - 9.2.1 响应货物及标准附件、备品备件、专用工具等的出厂价（包括已在中国国内的进口货物完税后的仓库交货价、展室交货价或货架交货价）和运至最终目的地的运输费和保险费，安装调试、检验、技术服务、培训、质量保证、售后服务、税费等；
 - 9.2.2 按照单一来源采购文件要求完成本项目的全部相关工程或服务费用。
 - 9.3 采购人不得向供应商索要或者接受其给予的赠品、回扣或者与采购无关的其他商品、服务。
- 10 保证金免收
- 11 响应有效期
- 11.1 响应文件应在本单一来源采购文件《供应商须知资料表》中规定的响应有效期内保持有效，响应有效期少于单一来源采购文件规定期限的，其**响应无效**。
- 12 响应文件的签署、盖章
- 12.1 供应商应按供应商须知表 12.1 款中的规定，准备和递交响应文件纸质和电子文档。
 - 12.2 供应商应按照采购文件的要求，在响应文件封面填写供应商全称，由供应商代表签字或盖章，同时在响应文件封面及骑缝处位置加盖公章。
 - 12.3 响应文件必须用不褪色的墨水填写或打印，无涂改和行间插字，不得涂改和增删，如有供应商造成的必须修改的错漏之处，必须由供应商法定代表人或授权委托人签字或盖章并加盖供应商公章，否则修改无效。
 - 12.4 响应文件因字迹潦草或表达不清所引起的后果由供应商负责。
 - 12.5 本文件所表述（指定）的公章是指法定名称章，不包括合同专用章、业务专用章等印章。

四 响应文件的提交

- 13 响应文件的提交
- 13.1 响应文件的密封和标记
 - 13.1.1 响应文件纸质版一式叁份（正本壹份、副本贰份）；电子文件壹份（电子文件须包括响应文件全套内容 PDF 版）。在每一份响应文件上要标明“正本”或“副本”字样，正本、副本应装订成册并密封，电子文件单独密封。
 - 13.1.2 响应文件密封口须加盖供应商公章、法定代表人或授权委托代理人签字或盖章，封皮上写明采购项目编号、采购项目名称、供应商名称、年月日。未按上述要求递交的响应文件将被拒收。

14 提交响应文件截止时间

- 14.1.1 法定代表人或授权委托代理人须携带响应文件、法定代表人身份证（原件）或有效的法定代表人身份证明和授权委托书、委托人身份证（原件）按本次采购邀请规定的时间、地点准时参加协商，并递交响应文件。未提供有效的身份证明文件、迟于响应文件递交截止时间的，采购代理机构有权拒绝接收其响应文件。
- 14.1.2 采购人和采购代理机构有权按本须知的规定，延迟递交响应文件截止时间。在此情况下，采购人、采购代理机构和供应商受递交响应文件截止时间制约的所有权利和义务均应延长至新的截止时间。
- 14.1.3 采购代理机构对响应文件在送达过程中的遗失或损坏不负责。

15 响应文件的修改与撤回

- 15.1 供应商在提交响应文件截止时间前，可以对所提交的响应文件进行补充、修改或者撤回，并书面通知采购人、采购代理机构。补充、修改的内容作为响应文件的组成部分。补充、修改的内容与响应文件不一致的，以补充、修改的内容为准。
- 15.2 供应商的补充、修改或撤回文件应按规定进行编制、密封、标记和发送，并应在封套上加注“补充”“修改”或“撤回”字样。上述补充或修改若涉及报价，必须注明“最后唯一报价”字样，否则将视为有选择的报价。补充、修改文件必须在响应文件提交截止时间前送达协商地点。
- 15.3 补充、修改的内容作为响应文件的组成部分。补充、修改的内容与响应文件不一致的，以补充、修改的内容为准。采购代理机构以响应文件递交截止时间前最后收到的响应文件为准。
- 15.4 在响应文件提交截止时间之后，供应商不得对其响应文件作任何修改。
- 15.5 在递交响应文件截止时间后，供应商未按时参加协商，或参加协商的代表不是经有效授权的，均视为供应商主动放弃协商，其协商资格将被取消，其所递交的响应文件不予退还。
- 15.6 在提交响应文件截止时间之后，除需提交最后报价外，供应商不得对其响应文件做任何修改；
- 15.7 采购人和采购代理机构对所接收并进行协商的响应文件概不退回。

五 协商

16 响应文件的开启

- 16.1 采购人或采购代理机构将按采购文件的规定，在响应文件提交截止时间的同一时间和采购文件预先确定的地点开启响应文件。
- 16.2 供应商代表对协商会议过程有疑义，以及认为采购人、采购代理机构相关工作人员有需

要回避的情形的，应当场提出询问或者回避申请。

17 单一来源采购人员

17.1 采购人、采购代理机构组织具有相关经验的专业人员与供应商商定合理的成交价格并保证采购项目质量。

18 协商程序

18.1 见第三章《协商程序》。

六 确定成交供应商

19 确定成交供应商

19.1 采购人在收到单一来源采购人员编写的协商情况记录后，确定成交供应商。

20 成交公告与成交通知书

20.1 采购人或采购代理机构自成交供应商确定后2个工作日内，在常州市政府采购网公告成交结果，同时向成交供应商发出成交通知书，成交公告期限为1个工作日。

20.2 成交通知书对采购人和成交供应商具有同等法律效力。成交通知书发出后，采购人改变成交结果的，或者成交供应商放弃成交项目的，应当依法承担法律责任。

21 终止

21.1 出现下列情形之一的，采购人或采购代理机构将终止采购活动，发布项目终止公告并说明原因，重新开展采购活动：

21.1.1 因情况变化，不再符合规定的单一来源采购方式适用情形的；

21.1.2 出现影响采购公正的违法、违规行为的；

21.1.3 报价超过采购预算的。

22 签订合同

22.1 采购人与成交供应商应当自成交通知书发出之日起30日内，按照单一来源采购文件确定的合同文本以及采购标的、规格型号、采购金额、采购数量、技术和服务要求等事项签订政府采购合同。

22.2 成交供应商拒绝签订政府采购合同的，采购人可以重新开展采购活动。拒绝签订政府采购合同的成交供应商不得参加对该项目重新开展的采购活动。

22.3 联合体成交的，联合体各方应当共同与采购人签订合同，就成交项目向采购人承担连带责任。

22.4 政府采购合同不能转包。

22.5 采购人允许采用分包方式履行合同的，成交供应商可以依法采取分包方式履行合同。本项目是否允许分包，见《供应商须知资料表》。政府采购合同分包履行的，应当在响应文

件中载明分包承担主体，分包承担主体应当具备相应资质条件且不得再次分包，否则**响应无效**。成交供应商就采购项目和分包项目向采购人负责，分包供应商就分包项目承担责任。

23 询问与质疑

23.1 询问

23.1.1 供应商对政府采购活动事项有疑问的，可依法提出询问，并按《供应商须知资料表》载明的形式送达采购人或采购代理机构。

23.1.2 采购人或采购代理机构对供应商依法提出的询问，在3个工作日内作出答复，但答复的内容不得涉及商业秘密。

23.2 质疑

23.2.1 供应商认为单一来源采购文件、采购过程、中标结果使自己的权益受到损害的，可以在知道或者应知其权益受到损害之日起7个工作日内，由供应商派授权代表以书面形式向采购人、采购代理机构提出质疑。采购人、采购代理机构在收到质疑函后7个工作日内作出答复。

23.2.2 质疑函须使用财政部制定的范本文件。（下载网址：http://gks.mof.gov.cn/ztztz/zhengfucaigouguanli/201802/t20180201_2804589.htm）

23.2.3 供应商为自然人的，应当由本人签字；供应商为法人或者其他组织的，应当由法定代表人、主要负责人，或者其授权代表签字或者盖章，并加盖公章。

23.2.4 供应商应在法定质疑期内一次性提出针对同一采购程序环节的质疑，法定质疑期内针对同一采购程序环节再次提出的质疑，采购人、采购代理机构有权不予答复。

23.3 接收询问和质疑的联系部门、联系电话和通讯地址见《供应商须知资料表》。

24 代理费

24.1 收费对象、收费标准及缴纳时间见《供应商须知资料表》。由成交供应商支付的，成交供应商须一次性向采购代理机构缴纳代理费，供应商的报价应包含代理费用。

第三章 协商程序

1 响应文件的资格审查和符合性审查

1.1 单一来源采购人员将根据《资格审查要求》和《符合性审查要求》中规定的审查因素和审查内容，对供应商进行审查，并形成审查记录。

1.2 《资格审查要求》和《符合性审查要求》中对格式有要求的，除单一来源采购文件另有规定外，均为“实质性格式”文件。未实质性响应单一来源采购文件的响应文件按**无效响应**处理，协商小组应当告知提交响应文件的供应商。

1.3 《资格审查要求》见下表：

资格审查要求

序号	审查因素	审查内容	格式要求	是否允许澄清、说明或者更正
1	满足《中华人民共和国政府采购法》第二十二条规定及法律法规的其他规定	具体规定见第一章《采购邀请》		
1-1	投标人资格声明函	提供了符合招标文件要求的《投标人资格声明函》。	格式见《投标文件格式》	允许
1-2	供应商信用记录	查询渠道：信用中国网站和中国政府采购网（ www.creditchina.gov.cn 、 www.ccgp.gov.cn ）； 截止时点：提交响应文件截止时间以后、资格审查阶段采购人或采购代理机构的实际查询时间； 信用信息查询记录和证据留存具体方式：查询结果网页打印页作为查询记录和证据，与其他单一来源采购文件一并保存； 信用信息的使用原则：经认定的被列入失信被执行人、重大税收违法案件当事人名单、政府采购严重违法失信行为记录名单的供应商，其 响应无效 。联合体形式响应的，联合体成员存在不良信用记录，视同联合体存在不良信用记录。	无须供应商提供，由采购人查询。	不允许

序号	审查因素	审查内容	格式要求	是否允许澄清、说明或者更正
2	落实政府采购政策需满足的资格要求	具体要求见第一章《采购邀请》		
2-1	中小企业声明函	<p>1、供应商单独响应的，应提供中小企业声明函；如为监狱企业或残疾人福利性单位，不必提供中小企业声明函，但须按注1或注2要求提供证明材料。</p> <p>2、如单一来源采购文件要求以联合体形式参加或者要求合同分包的，且供应商为联合体或拟进行合同分包的，则联合体中的中小企业、签订分包意向协议的中小企业具体情况须在《中小企业声明函》中如实填报。上述中小企业如为监狱企业或残疾人福利性单位应在声明函中如实列明单位性质，并按注1或注2要求提供证明材料。</p> <p>注1：监狱企业须提供由省级以上监狱管理局（常州市含教育矫治局）、戒毒管理局（含新疆生产建设兵团）出具的属于监狱企业的证明文件。</p> <p>注2：残疾人福利性单位须按单一来源采购文件要求提供《残疾人福利性单位声明函》。</p>	格式见《响应文件格式》	允许
2-2	拟分包情况说明及分包意向协议（类型一）	如有，对于预留份额专门面向中小企业采购的项目（包），组成联合体或者接受分包合同的中小企业与联合体内其他企业、分包企业之间不得存在直接控股、管理关系。	格式见《响应文件格式》	允许
2-2	其它落实政府采购政策的资格要求	如有，见第一章《采购邀请》	提供证明文件的电子件或电子证照	
3	本项目的特定资格要求	如有，见第一章《采购邀请》		允许

序号	审查因素	审查内容	格式要求	是否允许澄清、说明或者更正
3-1	是否接受联合体响应	<p>1、如本项目接受联合体响应，且供应商为联合体时必须提供《联合协议》，明确各方拟承担的工作和责任，并指定联合体牵头人，授权其代表所有联合体成员负责本项目响应和合同实施阶段的牵头、协调工作。该联合体响应协议应当作为响应文件的组成部分，与响应文件其他内容同时递交。</p> <p>2、联合体各成员单位均须提供本表中序号1-1、1-2的证明文件。</p> <p>3、本表序号3-2项规定的其他特定资格要求中的每一小项要求，联合体各方中至少应当有一方符合本表中其他资格要求并提供证明文件。</p> <p>4、联合体中有同类资质的供应商按照联合体分工承担相同工作的，应当按照资质等级较低的供应商确定资质等级。</p> <p>5、以联合体形式参加政府采购活动的，联合体各方不得再单独参加或者与其他供应商另外组成联合体参加同一合同项下的政府采购活动。</p> <p>6、若联合体中任一成员单位中途退出，则该联合体的响应无效。</p> <p>7、本项目不接受联合体响应时，供应商不得为联合体。</p>	提供《联合协议》原件的电子件。格式见《响应文件格式》	允许
3-2	其他特定资格要求	如有，见第一章《采购邀请》	提供证明文件的电子件或电子证照	允许

1.4 《符合性审查要求》见下表：

符合性审查要求

序号	检查因素	检查内容	是否允许澄清、说明或者更正

2 响应文件有关事项的澄清、说明或更正

2.1 单一来源采购人员在对响应文件的有效性、完整性和响应程度进行审查时，可以要求供应商作出必要的澄清、说明或者更正。

2.2 单一来源采购人员对响应文件进行审查，如发现供应商提交的响应文件存在不满足《资格审查要求》和《符合性审查要求》的内容，如属于表中“不允许”澄清、说明或者更正的内容，则供应商响应文件按**无效**处理；如属于表中的“允许”澄清、说明或更正的内容，单一来源采购人员将要求供应商在规定的时间内对响应文件进行澄清、说明或者更正。如供应商在单一来源采购人员规定的时间内未作出必要的澄清、说明或者更正，或澄清、说明或者更正后仍不能满足单一来源采购文件要求的，则供应商的响应文件按**无效**处理。

2.3 单一来源采购人员要求供应商澄清、说明或者补正响应文件应当以书面形式作出。供应商的澄清、说明或者补正应当由法定代表人或其授权代表签字或者加盖公章。由授权代表签字的，应当附授权委托书。供应商为自然人的，应当由本人签字并附身份证明。澄清、说明或者补正文件将作为响应文件内容的一部分。

3 商定合理价格

3.1 单一来源采购人员与供应商商定合理的价格并保证采购项目质量。单一来源采购人员应当编写协商情况记录。

4 报告违法行为

4.1 单一来源采购人员在评审过程中发现供应商有行贿、提供虚假材料或者串通等违法行为时，有向采购人、采购代理机构或者有关部门报告的职责。

第四章 采购需求

一、基本要求：

1. 成交供应商提供的产品必须是崭新的、通过国家相关单位检验的优等品。
2. 成交供应商提供的产品必须能够符合国家相关质量标准。必须提供全新的、符合国家相关质量标准及规范要求的服务及设备。否则，采购单位有权要求成交供应商退货、退场，所发生的一切费用均由成交供应商承担。

3. 特别强调：

成交供应商开始制造产品之前，采购方有权要求成交供应商对产品进行微调，最终的产品须经采购单位签认同意后制造。

二、采购清单

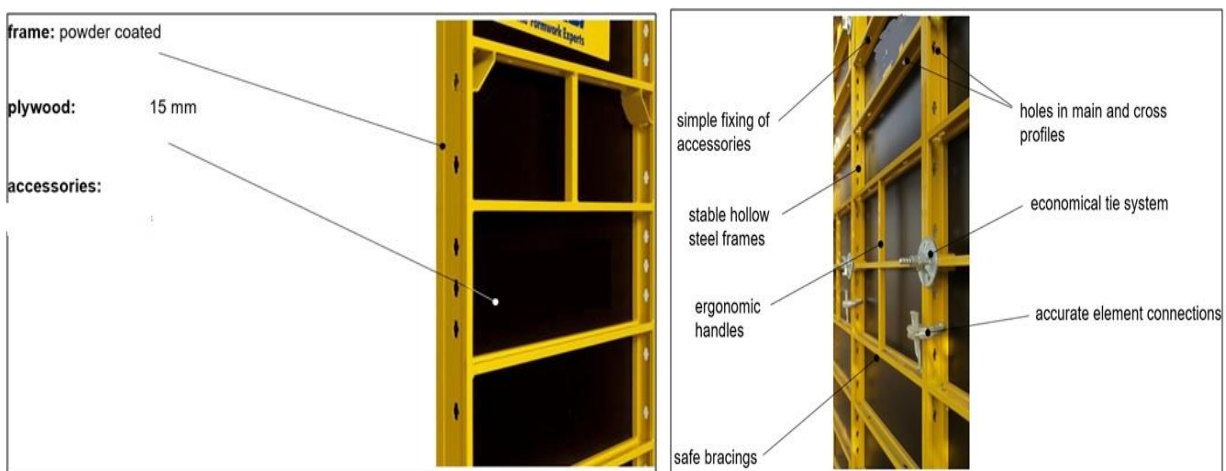
第 45 届世赛多卡模板系统 1 套（具体清单详见附件）

三、技术参数：

该模板系统按照世界技能大赛混凝土建筑项目的竞赛相关要求设计、制作。模板系统设计、使用、加工、拆除及处理均应达到世界技能大赛混凝土建筑项目的技术规定，详见世界技能大赛技术描述相关文件。供货方应熟悉世界技能大赛混凝土建筑项目相关竞赛规则、提供相关模板系统详图，提供训练题目、模板安装方案、提供产品安装使用说明书、提供必要的拼装工具、提供必要的现场技术指导。

模板系统的设计应轻量化、模块化、快速拼装、易操作和拥有较强的适应性及耐久性、强度。所以该模板体系还应具备以下几点具体的技术要求：

1. 轻量化：模板系统采用钢框加工工艺，标准模板单元每平米重量不超过 38kg，每个模板单元必须考虑 2 名参赛选手可以抬起组装，同时模板板块上需设计抓取及吊装位置；



2. 模块化：尽量简化部件的种类，并在标准单元上设置连接和适配孔位用于进行各种建筑尺寸的组合，用通用的连接构件及可调的连接角进行快速的组合并适配各种异型尺寸；

Frami Clamp

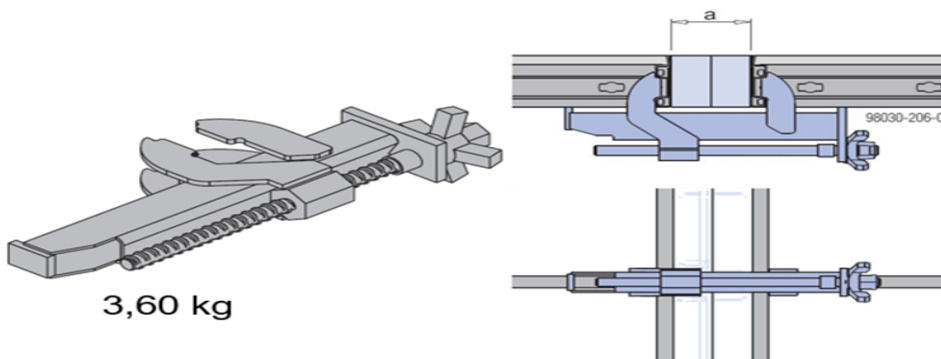
- panel connection without length adjustment
- panel connection for stackings



1,20 kg – 100%

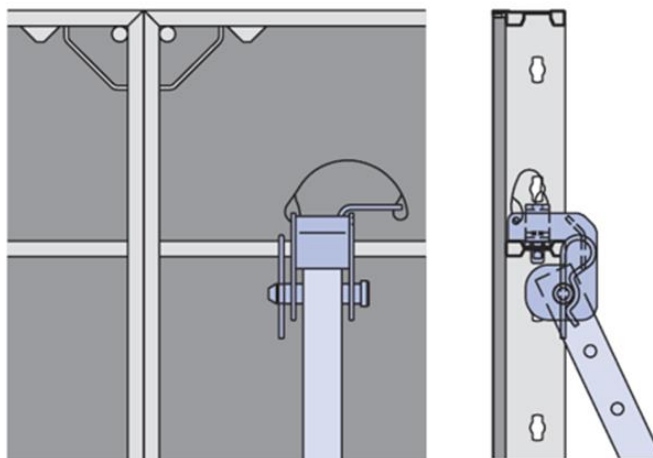
Frami adjustable clamp

- for length adjustments up to max. 15cm
- fitting to panel grid



Connection points for plumbing struts

- at the vertical profiles => more flexibility in width



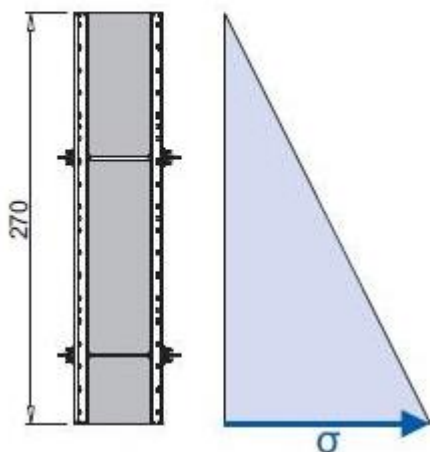
3. 加工的标准构件应将误差控制在 1mm 以内，整个模板系统用工具锤可以进行所有的组装和调校作业，同时可以与现场的各种常用材料进行组合；

4. 适应性及耐久性：整个模板钢框应拥有稳定性；模板的钢框应采用镀锌或者静电粉末喷涂的

表面处理；胶合板采用强化酚醛树脂及纤维加强高分子材料双面覆膜；胶合板所有切边都进行防水封边处理的接缝，面板要求超过 200 次的循环使用寿命，并且能够保证实现美观的混凝土外观质量。

5. 强度：墙模板在不需要额外加固材料的情况下，能承受 67.5kN/m² 的混凝土侧压力。

$$\sigma_{nk, \max, hydr} = 67.5 \text{ kN/m}^2$$



四、报价方式

本项目投标报价为**固定总价**，响应总价应包括采购文件所确定的采购范围相应货物和服务的供货、包装、运输、保险、安装调试、管理、维护、劳务、培训、验收、办公设备、设备、工具、耗材、运送工具及耗材、利润、风险、税金及政策性文件规定等各项应有费用，以及为完成该项货物或者服务项目所涉及的一切相关费用，采购人不再支付其他任何费用。**本次报价还包括中标单位办理与本货物相关的进口、运输、免税等手续，所产生的费用。**

报价货币为人民币，评审时以人民币为准。

五、交货期及交货地点

交货期：合同签订后 3 个月内完成供货及安装

交货地点：江苏城乡建设职业学院实训工厂

六、验收标准

1. 产品到达交货地点后，采购人和成交供应商在 2 日内共同检验产品数量、质量等状况，由成交供应商负责并承担相关费用，采购人应积极配合。成交供应商进行安装调试并经过性能测试后，由采购人组织联合验收小组验收。验收合格后，双方在《验收报告》上签字确认。

2. 对产品的外观或质量问题，采购人应在发现和应当发现之日起 30 日内向成交供应商提出书面异议，成交供应商在接到书面异议后，应当在 2 日内负责处理。采购人逾期提出的，对所交产品视为符合合同的规定。

3. 经双方共同验收，产品性能参数达不到招标合同要求的，采购人可以拒收，并可以解除合同。

七、质保期及售后服务

1. 质保期：提供 1 年（质保期自验收合格之日起计算）免费质保，终身维修。

2. 提供专业的系统的技术培训（操作、维修），并保证采购人使用人员熟练掌握操作设备的各种功能及日常维护与保养。

3. 保修责任：保修期内非因操作不当造成需要更换的零配件及设备由我方负责保修。保期内设备出现故障 12 小时内作出相应的问题答复，72 小时内维修人员到达现场维修。

八、付款方式

合同内所供应货物运至现场、安装并经双方验收合格后，1 个月内付清所有货款。

附件：

喀山-第 45 届世界技能大赛_多卡模板系统材料清单

POS. No.	Qty	SU	Art. no.	Description	Weight(kg)	
1.0				Wall formwork 墙模系统		
1.1				F rami Xlife panels		
	14	pcs	588401500	Frami Xlife panel 0.90x1.20m Frami Xlife 模板 0.90x1.20m	39.00	[kg]
	18	pcs	588447500	Frami Xlife panel 0.75x1.20m Frami Xlife 模板 0.75x.20m	33.50	[kg]
	6	pcs	588463500	Frami Xlife panel 0.60x1.20m Frami Xlife 模板 0.60x1.20m	29.50	[kg]
	9	pcs	588404500	Frami Xlife panel 0.45x1.20m Frami Xlife 模板 0.45x1.20m	24.00	[kg]
	12	pcs	588406500	Frami Xlife panel 0.90x1.50m Frami Xlife 模板 0.90x1.50m	46.50	[kg]
	2	pcs	588448500	Frami Xlife panel 0.75x 1.50m Frami Xlife 模板 0.75x1.50m	41.30	[kg]
	6	pcs	588464500	Frami Xlife panel 0.60x1.50m Frami Xlife 模板 0.60x1.50m	35.50	[kg]
	8	pcs	588409500	Frami Xlife panel 0.45x1.50m Frami Xlife 模板 0.45x1.50m	28.90	[kg]
	2	PCS	588402500	Frami Xlife universal panel 0.75x1.20m Frami Xlife 胶板 0.75x1.20m	39.00	[kg]
	2	PCS	588407500	Frami Xlife universal panel 0.75x1.50m Frami Xlife 胶板 0.75x1.50m	49.50	[kg]
	4	pcs	588469500	Frami Xlife universal panel 0.75x0.60m Frami Xlife 胶板 0.75x0.60m	22.00	[kg]
	2	pcs	588460000	Frami outside corner 1.50m Frami 外角模 1.50m	12.90	[kg]
	2	pcs	588459000	Frami outside corner 1.20m Frami 外角模 1.20m	11.00	[kg]
	4	pcs	588472000	Frami inside corner 1.50m 20cm Frami 内角模 1.50m 20cm	30.70	[kg]
	4	pcs	588471000	Frami inside corner 1.20m20cm Frami 内角模 1.20m20cm	25.30	[kg]
	4	pcs	588425500	Frami hinged inside corner I galv. 1.20m Frami 阴角铰链板块 镀锌 1.20m	34.14	[kg]
	4	pcs	588426500	Frami hinged inside corner I galv. 1.50m Frami 阴角铰链板块 镀锌 1.50m	40.75	[kg]
					3,463.16	[kg]
1.2				Connecting parts for framed formwork/模板 连接件		

	270	pcs	588433000	Frami clamp Frami 夹具	1.23	[kg]
	56	pcs	588436000	Frami adjustable clamp Fra mi 可调夹	3.60	[kg]
	96	pcs	588439000	Frami universal waling 0.70m Frami 通用围 標 0.70m	3.65	[kg]
	8	pcs	588440000	Frami universal waling 1.25m Frami 通用围 標 1.25m	6.35	[kg]
	120	pcs	588441000	Frami wedge clamp Frami 楔形夹	1.10	[kg]
	70	pcs	588479000	Frami universal fixing bolt 5-12cm Fram 通用固定螺栓 5-12m	0.43	[kg]
	110	pcs	588434000	Frami clip Frami 夹子	0.26	[kg]
	50	pcs	588499000	Frami plywood support 18mm Frami 面板支撑 18mm	2.20	[kg]
	2	pcs	588438000	Frami lifting hook Frami 提升挂钩	7.45	[kg]
					1,250.50	[kg]
1.3				Working platforms & plumbing access. lies/' 工作平台和支撑		
	10	pcs	580365000	Panel strut 340 IB 模板侧支撑 340IB	24.30	[kg]
	20	pcs	588945000	Strut head EB 撑头 EB	1.36	[kg]
	16	pcs	588442000	Frami bracket 60 Frami 支架 60	7.70	[kg]
	12	pcs	588631000	Doka express anchor 16x125mm 销钉	0.31	[kg]
	100	pcs	588633000	Doka coil 16mm 弹簧 16mm	0.01	[kg]
					398.02	[kg]
1.4				Anchors for formwork, reusable/锚固系统 (可重复利用)		
	80	pcs	581823000	Tie rod 15.0mm galv anized 1.00m 镀锌对拉 杆 15.0mm 1.00m	1.43	[kg]
	230	pcs	581966000	Super plate 15.0 拉结盘 15.0	1.08	[kg]
	230	pcs	581858000	Protectse cap 15.0/20.0 防护帽 15.0/20.0	0.03	[kg]
					369.70	[kg]
1.5				Cast in anchors		
	15	pcs	581951000	Plastic tube 22mm 250m 塑料管 22mm 2.50m	0.45	[kg]

	200	pcs	581995000	Universal cone 22mm 通用锥 22mm	0.01	[kg]
	40	pcs	581860000	Tube end piece FFC 22mm 管端件 FFC 22mm	0.03	[kg]
					8.75	[kg]
					5,490.13	[kg]
2.1				Dokaflex support/楼板支撑系统	—	
	20	pcs	586086400	Doka floor prop Eurex 20 top 250 楼板支撑 Eurex20 top 250	12.66	[kg]
	20	pcs	586155500	Removable folding tripod top 可移动折叠三 脚架	11.95	[kg]
	20	pcs	586170000	4-way head H20 多项支撑顶托 H20	4.00	[kg]
	12	PCS	586148000	Beam forming support 20 木梁组装支撑 20	6.90	[kg]
	6	pcs	586149000	Extension for beam forming support 60cm 竖 向又撑钢梁 60cm	4.40	[kg]
	21	pcs	582528000	Spring locked connecting pin 16mm 弹簧锁 连接销 16mm	0.25	[kg]
	5	PCS	580470000	Handrail clamp S 扶手夹 S	11.45	[kg]
	2	PCS	586182000	Alu beam fork H20 铝制木叉梁 H20	2.40	[kg]
					748.70	[kg]
2.2				Timber formwork beams 沐工写梁		
	32	pcs	189701000	Doka beam H20 top P 1.80m Doka 木工字梁 H20 top P 1.80m	9.86	[kg]
	36	pcs	189703000	Doka beam H20 top P 2.65m Doka 木工字梁 H20 top P 2.65m	14.28	[kg]
					829.60	[kg]
3				Doka system components		
3.1				Multi-trip packing and transport devices		
	5	PCS	588478000	Frami pallet 1.20m Frami 托盘 1.20m	68.00	[kg]
	3	PCS	588476000	Frami pallet 1.50m Frami 托盘 1.50m	74.00	[kg]
	1	PCS	586151000	Doka stacking pallet 1.55x0.85m 托盘连接 件 1.55x0.85m	41.00	[kg]
	1	PCS	583016000	Doka stacking pallet 1.20x0.80m 托盘连接 件 1.20x0.80m	38.00	[kg]

	4	PCS	583011000	Doka multi-trip transport box 1.20x0.80m 多行程运输箱 1.20x0.80m	70.00	[kg]
	1	PCS	583012000	Doka skeleton transport box 1.70x0.80m 框 架式运输箱 1.70x0.80m	87.00	[kg]
					1,008.00	[kg]
3.2				Spare parts 1		
	1	PCS	580917000	Doka-OptiX 20I	20.00	[kg]
	1	PCS	580914000	Doka sprayer for release agent 脱模剂喷雾 器	5.25	[kg]
					25.25	[kg]
3.3				Spare parts 2		
	200	PCS	581858000	Protectse cap 15.0/2C.0 防护帽 15.0/20.0	0.03	[kg]
	20	PCS	581840000	Sealing tape KS 10x3mm 10m 密封带 KS 10x3mm 10m	0.07	*6
	20	PCS	580348000	Sealing tape KS 20x5mm 10m 密封带 KS 20x5mm 10m	0.17	[kg]
					10.80	[kg]
3.4				Tools		
	2	PCS	580594000	Tie-rod wrench 15.0/23.0 对拉杆扳手 15.0/20.0	1.85	[kg]
	2	pcs	582768000	Universal dismantling :ool 通用拆卸工具	3.71	[kg]
	4	pcs	185011000	Dokaplex formwork sheet 18mm 250/150cm	47.25	[kg]
	20	pcs	586270000	Doka floor prop Eurex 20 eco 250 模板支撑 Eurex 20 eco 250	11.50	[kg]
	12	pcs	186017000	Doka formwork sheet 3-S0 21mm 200/100cm Doka 3-S0 胶合板 21mm 200/100	19.40	[kg]
	1	pcs	999409002	Ul Handrail clamp S en-GB U 扶手夹 S en-GB	0.03	[kg]
					662.95	[kg]
小计					1,707.00	[kg]
Total/总 计:				Frami Xlife_多卡模板系统一套, 人民币总价包含增值税、关税 及运费	8,775.43	[kg]

第五章 合同草案条款

采购人（以下称甲方）：

供应商（以下称乙方）：

合同时间：____年__月__日

甲乙双方依据《中华人民共和国民法典》以及有关法律、法规的规定，经协商一致，订立本合同，以便共同遵守。

第一条 合同标的之名称、型号、规格、数量、价格

序号	设备名称	品牌	规格型号	技术参数	数量	单位	价格（元）	
							单价	合价
1								
2								
3								
4								
5								
.....								
合 计								

第二条 合同价格

签约合同总价（人民币，下同）：_____元（小写_____）。

本合同总价款是货物设计、制造、包装、仓储、运输装卸、保险、安装、调试及其材料及验收合格之前保管及保修期内备品备件、专用工具、伴随服务、技术图纸资料、人员培训发生的所有含税费用、支付给员工的工资和国家强制缴纳的各种社会保障资金，以及乙方认为需要的其他费用等。
本次报价还包括乙方办理与本货物相关的进口、运输、免税等手续所产生的费用。

本合同总价款还包含乙方应当提供的伴随服务/售后服务费用。

第三条 组成本合同的有关文件

下列与本次采购活动有关的文件及有关附件是本合同不可分割的组成部分，与本合同具有同等法律效力，这些文件包括但不限于：

- （1）单一来源采购文件（编号：_____）
- （2）乙方提供的响应文件；
- （3）成交通知书；
- （4）甲乙双方商定的其他文件等。

第四条 权利保证

乙方应保证甲方在使用该货物或其任何一部分时不受第三方提出侵犯其专利权、版权、商标权

或其他权利的起诉。一旦出现侵权，索赔或诉讼，乙方应承担全部责任。

第五条 质量保证

1. 乙方所提供的货物的技术规格应与采购文件及世界技能大赛规定的技术规格及所附的“技术规格响应表”相一致；若技术性能无特殊说明，则按国家有关部门最新颁布的标准及规范为准。

2. 乙方应保证货物是全新、未使用过的原装合格正品，并完全符合合同规定的质量、规格和性能的要求。乙方应保证其提供的货物在正确安装、正常使用和保养条件下，在其使用寿命内具有良好的性能。货物验收后，在质量保证期内，乙方应对由于设计、工艺或材料的缺陷所发生的任何不足或故障负责，所需费用由乙方承担。

第六条 包装要求

1. 除合同另有规定外，乙方提供的全部货物均应按国家或专业标准保护措施进行包装。该包装应适应于远距离运输、防潮、防震、防锈和防野蛮装卸，以确保货物安全无损运抵指定地点。由于包装不善所引起的货物损失均由乙方承担。

2. 每一包装单元内应附详细的装箱单和质量合格凭证。

3. 乙方保证货物不存在危及人身及财产安全的产品缺陷，否则应承担全部法律责任。

第七条 交货和验收

1. 乙方应当在合同签订后_____天内将货物供货并安装调试完毕交付甲方正常使用，地点由甲方指定。

2. 乙方交付的货物应当完全符合本合同或者采购文件所规定的货物、数量和规格要求。乙方提供的货物不符合采购文件和合同规定的，甲方有权拒收货物，由此引起的风险，由乙方承担。

3. 货物的到货验收包括：生产厂家名称、品牌、型号、规格、数量、外观质量、配置及货物包装是否完好。

4. 乙方应将所提供货物的装箱清单、用户手册、原厂保修卡、随机资料及配件、随机工具等交付给甲方；乙方不能完整交付货物及本款规定的单证和工具的，视为未按合同约定交货，乙方负责补齐，因此导致逾期交付的，由乙方承担相关的违约责任。

5. 货物和系统调试验收的标准：

5.1 按行业通行标准、厂方出厂标准和乙方响应文件的承诺（详见合同附件载明的标准，并不低于国家相关标准）。

5.2 产品到达交货地点后，甲乙双方在 2 日内共同检验产品数量、质量等状况，由乙方负责并承担相关费用，甲方应积极配合。在验收之前，乙方需提前提交相应的调试计划（包括调试程序、环境、内容和检验标准、调试时间安排等）供甲方确认，乙方还应对所有检验验收调试的结果、步骤、原始数据等作妥善记录。乙方进行安装调试并经过性能测试后，由甲方组织联合验收小组验收。验收合格后，双方在《验收报告》上签字确认。

5.3 对产品的外观或质量问题，甲方应在发现和应当发现之日起 30 日内向乙方提出书面异议，乙方在接到书面异议后，应当在 2 日内负责处理。甲方逾期提出的，对所交产品视为符合合同的规

定。

5.4 经双方共同验收，产品性能参数达不到合同或技能大赛技术规格要求的，甲方可以拒收，并有权单方面解除合同。

第八条 合同款结算及支付

1. 本合同项下所有款项均以人民币支付。

2. 本合同项下的采购资金由甲方自行支付，收款时乙方开具合规且符合甲方要求的增值税发票。

3. 结算原则：固定总价。

4. 如涉及变更，增加的设备在清单中有的，按协商时的报价执行，若增加的设备在清单中没有的，结算时参照相似设备的响应报价，双方协商解决。

5. 付款方式：

合同内所供应货物运至现场、安装并经双方验收合格后，1个月内付清所有货款。

第九条 伴随服务 / 售后服务

1. 乙方应按照国家有关法律法规规章和“三包”规定以及合同所附的“服务承诺”提供服务。

2. 除前款规定外，乙方还应提供下列服务：

(1) 货物的现场安装、调试和/或启动监督；

(2) 就货物的安装、启动、运行及维护等对甲方人员进行免费培训。

3. 若响应文件中不包含有关伴随服务或售后服务的承诺，双方作如下约定：

3.1 乙方应为甲方提供免费培训服务，并指派专人负责与甲方联系售后服务事宜。主要培训内容为货物的基本结构、性能、主要部件的构造及处理，日常使用操作、保养与管理、常见故障的排除、紧急情况处理等，如甲方未使用过同类型货物，乙方还需就货物的功能对甲方人员进行相应的技术培训，培训地点主要在货物安装现场或由甲方安排。

3.2 所购货物按乙方协商承诺提供免费维护和质量保证，保修费用计入总价。

3.3 保修期内，乙方负责对其提供的货物整机进行维修和系统维护，不再收取任何费用，但不可抗力（如火灾、雷击等）造成的故障除外。

3.4 货物故障报修的响应时间按乙方协商承诺执行。

3.5 若货物故障在检修8工作小时后仍无法排除，乙方应在48小时内免费提供不低于故障货物规格型号档次的备用货物供甲方使用，直至故障货物修复。

3.6 所有货物保修服务方式均为乙方上门保修，即由乙方派员到货物使用现场维修，由此产生的一切费用均由乙方承担。

3.7 保修期后的货物维护由双方协商再定。

4. 本项目免费保修期为1年，保修期自验收合格之日起计算）免费质保，终身维修。

第十条 违约责任

1. 甲方无正当理由拒收货物、拒付货物款的，由甲方向乙方偿付合同总价的5%违约金。

2. 甲方未按合同规定的期限向乙方支付货款的，每逾期1天甲方向乙方偿付欠款总额的5%滞

罚金，但累计滞纳金总额不超过欠款总额的 5%。

3. 如乙方不能交付货物、完成安装调试的，乙方应向甲方支付合同总价 5%的违约金。

4. 乙方逾期交付的，每逾期 1 天，乙方向甲方偿付合同总额的 5%的滞纳金。如乙方逾期交付达 10 天，甲方有权解除合同，解除合同的通知自到达乙方时生效。

5. 乙方所交付的货物品种、型号、规格不符合合同规定的，甲方有权拒收。甲方拒收的，乙方应向甲方支付货款总额 5%的违约金。甲方未拒收的，代理机构发现后将向有关部门反映，并责成乙方按照采购结果提供货物和服务，同时视情给予暂停一至三年参加甲方及代理机构组织的政府采购活动的处理。

6. 在乙方承诺的或国家规定的质量保证期内（取两者中最长的期限），如经乙方两次维修或更换，货物仍不能达到合同约定的质量标准、运行效果的，甲方有权退货，乙方应退回全部货款，并按第 3 款处理，同时，乙方还须赔偿甲方因此遭受的损失。

7. 乙方未按本合同的规定和“服务承诺”提供伴随服务/售后服务的，应按合同总价款的 5 %向甲方承担违约责任。

8. 乙方在承担上述 4-7 款一项或多项违约责任后，仍应继续履行合同规定的义务（甲方解除合同的除外）。甲方未能及时追究乙方的任何一项违约责任并不表明甲方放弃追究乙方该项或其他违约责任。

9. 乙方协商属虚假承诺，或经国家认可的第三方检测机构明确提供的货物不能满足采购文件及技能大赛文件要求，或是由于乙方的过错造成合同无法继续履行的，乙方应向甲方支付不少于合同总价 30%赔偿金。

10. 其他未尽事宜，以《中华人民共和国民法典》和其他有关法律法规规定为准，无相关规定的，双方协商解决。

第十一条 合同的变更和终止

1. 本合同一经签订，甲乙双方不得擅自变更、中止或终止合同。

2. 除发生法律规定的不能预见、不能避免并不能克服的客观情况外，甲乙双方不得放弃或拒绝履行合同。乙方放弃或拒绝履行合同，保证金不予退还。

第十二条 合同的转让

乙方不得擅自部分或全部转让其应履行的合同义务。

第十三条 不可抗力

甲、乙方中任何一方，因不可抗力不能按时或完全履行合同的，应及时通知对方，并在___个工作日内提供相应证明。未履行完合同部分是否继续履行、如何履行等问题，可由双方初步协商，并向主管部门报告。确定为不可抗力原因造成的损失，免于承担责任。

第十四条 索赔

如在货物交付验收、使用过程中，甲方发现货物的质量与合同内容不符或证实货物是有缺陷的（包括潜在缺陷），有权向乙方提出索赔，乙方在收到甲方索赔通知后 2-5 天内应免费维修或弥补相

应的缺陷。如果乙方在收到通知后 5 天内没有弥补缺陷，甲方可采取必要的补救措施，但风险和费用将由乙方承担，同时甲方对乙方行使的其它权利不受影响。甲方因补救措施所承担的应由乙方承担的费用，有权在甲方应支付给乙方的款项中直接扣除。

索赔方式除上述规定之外，甲方还有权选择以下方式进行索赔：

(1) 乙方同意退货，并双倍返还定金及甲方已支付的合同款，并承担由此发生的一切损失和费用，包括甲方直接损失、利息、银行手续费、运费、保险费、仓储费、装卸费以及为保护退回货物所需的其它必要费用。

(2) 根据标的物的损坏程度以及甲方遭受损失的数额，经甲乙双方商定降低货物的价格。

(3) 用符合规格、质量和性能要求的新零件、部件或货物来更换有缺陷的部分或修补缺陷部分，乙方应承担一切费用和风险并负担甲方所发生的一切直接费用。同时，乙方应按合同规定，相应延长修补或被更换部件或货物的质量保证期。

(4) 从尚未支付的合同价款扣除乙方应承担的违约金、赔偿金以及甲方因急需更换有关部件或紧急维修而支付的各种费用以及因索赔而发生的合理费用，包括律师费用。如果这些金额不足以补偿索赔金额，甲方有权向乙方提出对不足部分的补偿。

第十五条 争议的解决

1. 因货物的质量问题发生争议的，应当邀请国家认可的质量检测机构对货物质量进行鉴定。货物符合标准的，鉴定费由甲方承担；货物不符合质量标准的，鉴定费由乙方承担。

2. 因履行本合同引起的或与本合同有关的争议，甲、乙双方应首先通过友好协商解决，如果协商不能解决争议，则采取以下第（1）种方式解决争议：

(1) 向甲方所在地有管辖权的人民法院提起诉讼；

(2) 向甲方所在地仲裁委员会按其仲裁规则申请仲裁。

如没有约定，默认采取第 2 种方式解决争议。

3. 在法院审理和仲裁期间，除有争议部分外，本合同其他部分应继续履行。

第十六条 诚实信用

乙方应诚实信用，严格按照采购文件要求和响应承诺履行合同，不向甲方进行商业贿赂或者提供不正当利益。

第十七条 合同生效及其他

1. 本合同经甲乙双方盖章签字、见证方盖章后生效，见证方仅对甲乙双方签订合同的事实进行见证，不代表任何承诺或保证，该合同的履行等相关情况均与见证方无任何关系。

2. 除《政府采购法》第 50 条第二款规定的情形外，本合同一经签订，甲乙双方不得擅自变更、中止本合同；

3. 本合同一式陆份，甲方叁份，乙方贰份，采购代理机构壹份。

4. 其他未尽事宜，参照现行相关法律，双方协商解决。

甲方(公章):

乙方(公章):

法定代表人:

法定代表人:

代理人:

代理人:

电话:

电话:

开户银行:

银行帐号:

见证方: 江苏城建校工程咨询有限公司

联系人:

联系方式:

上述格式及内容仅供参考, 具体以甲乙双方签订合同时内容为准。

第六章 响应文件格式

供应商编制文件须知

1. 供应商按照本部分的顺序编制响应文件，编制中涉及格式资料的，应按照本部分提供的内容和格式（所有表格的格式可扩展）填写提交。
2. 对于单一来源采购文件中标记了“实质性格式”文件的，供应商不得改变格式中给定的文字所表达的含义，不得删减格式中的实质性内容，不得自行添加与格式中给定的文字内容相矛盾的内容，不得对应当填写的空格不填写或不实质性响应，否则**响应无效**。未标记“实质性格式”的文件和单一来源采购文件未提供格式的内容，可由供应商自行编写
3. 全部声明和问题的回答及所附材料必须是真实的、准确的和完整的。

响应文件封面（非实质性格式）

响 应 文 件

项 目 名 称： _____
项 目 编 号： _____
供 应 商 名 称： _____
日 期： _____

1 满足《中华人民共和国政府采购法》第二十二条规定及法律法规的其他规定

1-1 投标人资格声明函（实质性格式）

投标人资格声明函

致：（采购人名称）、江苏城建校工程咨询有限公司：

按照《中华人民共和国政府采购法》第二十二条和招标文件的规定，我单位郑重声明如下：

一、我单位是按照中华人民共和国法律规定登记注册的，注册地点为_____，全称为_____，统一社会信用代码为_____，法定代表人（单位负责人）为_____，具有独立承担民事责任的能力（如属于分公司经总公司授权参与项目，由总公司承担民事责任的，需提供总公司项目授权书）。

二、我单位未被“国家企业信用信息公示系统”列入经营异常名录或者严重违法企业名单。

三、我单位具有良好的商业信誉（指投标人经营状况良好，无本资格声明第十条情形）和健全的财务会计制度。

四、我单位依法进行纳税和社会保险申报并实际履行了义务。

五、我单位具有履行本项目采购合同所必需的设备和专业技术能力，并具有履行合同的良好记录。为履行本项采购合同我单位具备如下主要设备和主要专业技术能力：

主要设备有：_____

主要专业技术能力有_____

六、我单位在参加采购项目政府采购活动前三年内，在经营活动中，未因违法经营受到刑事处罚或者责令停产停业、吊销许可证或者执照、较大数额罚款等行政处罚。其中较大数额罚款是指：达到处罚地行政处罚听证范围中“较大数额罚款”标准的；法律、法规、规章、国务院有关行政主管部门对“较大数额罚款”标准另有规定的，从其规定。（供应商如在参加政府采购活动前3年内因违法经营被禁止在一定期限内参加政府采购活动，期限届满的，可以参加政府采购活动。）

七、我单位具备法律、行政法规规定的其他条件。

八、与我单位存在“单位负责人为同一人或者存在直接控股、管理关系”的其他单位信息如下（如无此情形的，填写“无”）：

1、与我单位的法定代表人（单位负责人）为同一人的其他单位如下：_____

2、我单位直接控股的其他单位如下：_____

3、与我单位存在管理关系的其他单位如下：_____

九、我单位不属于为本项目提供整体设计、规范编制或者项目管理、监理、检测等服务的投标人。

十、我单位无以下不良信用记录情形：

- 1、在“信用中国”网站被列入失信被执行人和重大税收违法案件当事人名单；
- 2、在“中国政府采购网”网站被列入政府采购严重违法失信行为记录名单；
- 3、不符合《政府采购法》第二十二条规定的条件。

我单位保证上述声明的事项都是真实的，如有虚假，我单位愿意承担相应的法律责任，并承担因此所造成的一切损失。

供应商：（加盖公章）

法定代表人（或单位负责人）签字或盖章：

日期： 年 月 日

说明：供应商承诺不实的，依据《政府采购法》第七十七条“提供虚假材料谋取中标、成交的”有关规定予以处理。

2 落实政府采购政策需满足的资格要求（如有）

2-1 中小企业声明函

说明：

（1）如本项目（包）不专门面向中小企业预留采购份额，供应商非必须提供；当小微企业拟享受中小企业扶持政策时，仍应提供《中小企业声明函》，否则不予认可。

（2）如本项目（包）专门面向中小/小微企业采购，须提供《中小企业声明函》（实质性格式）。

（3）如本项目（包）预留部分采购项目预算专门面向中小企业采购，要求供应商以联合体形式参加采购活动，且联合体中中小企业承担的部分达到一定比例的，须提供《联合协议》；要求获得采购合同的供应商将采购项目中的一部分分包给一家或者多家中小企业的，须提供《拟分包情况说明及分包意向协议（类型一）》。

（4）其他

1) 中小企业参加政府采购活动，应当出具此格式文件。《中小企业声明函》由参加政府采购活动的供应商出具。联合体响应的，《中小企业声明函》由牵头人出具。

2) 对于联合体中由中小企业承担的部分，或者分包给中小企业的部分，必须全部由中小企业制造、承建或者承接。供应商应当在声明函“项目名称”部分标明联合体中中小企业承担的具体内容或者中小企业的具体分包内容。

3) 对于多标的的采购项目，供应商应充分、准确地了解所投产品制造企业信息。对相关情况了解不清楚的，不建议填报本声明函。

（5）温馨提示：为方便广大中小企业识别企业规模类型，工业和信息化部组织开发了中小企业规模类型自测小程序，在国务院客户端和工业和信息化部网站上均有链接，供应商填写所属的行业和指标数据可自动生成企业规模类型测试结果。

中小企业声明函（货物）格式

本公司（联合体）郑重声明，根据《政府采购促进中小企业发展管理办法》（财库〔2020〕46号）的规定，本公司（联合体）参加（单位名称）的（项目名称）采购活动，提供的货物全部由符合政策要求的中小企业制造。相关企业（含联合体中的中小企业、签订分包意向协议的中小企业）的具体情况如下：

1. （标的名称），属于（采购文件中明确的所属行业）行业；制造商为（企业名称），从业人员_____人，营业收入为_____万元，资产总额为_____万元¹，属于（中型企业、小型企业、微型企业）；

2. （标的名称），属于（采购文件中明确的所属行业）行业；制造商为（企业名称），从业人员_____人，营业收入为_____万元，资产总额为_____万元，属于（中型企业、小型企业、微型企业）；

.....

以上企业，不属于大企业的分支机构，不存在控股股东为大企业的情形，也不存在与大企业的负责人为同一人的情形。

本企业对上述声明内容的真实性负责。如有虚假，将依法承担相应责任。

企业名称（盖章）：_____

日期：_____

¹从业人员、营业收入、资产总额填报上一年度数据，无上一年度数据的新成立企业可不填报。

残疾人福利性单位声明函格式

本单位郑重声明，根据《财政部 民政部 中国残疾人联合会关于促进残疾人就业政府采购政策的通知》（财库〔2017〕141号）的规定，本单位（请进行勾选）：

不属于符合条件的残疾人福利性单位。

属于符合条件的残疾人福利性单位，且本单位参加_____单位的_____项目采购活动提供本单位制造的货物（由本单位承担工程/提供服务），或者提供其他残疾人福利性单位制造的货物（不包括使用非残疾人福利性单位注册商标的货物）。

本单位对上述声明的真实性负责。如有虚假，将依法承担相应责任。

单位名称（盖章）：

日期：

2-2 其它落实政府采购政策的资格要求（如有）

3 本项目的特定资格要求（如有）

3-2 其他特定资格要求（如有）

4 响应书

响应函

致：（采购人或采购代理机构）

我方参加你方就_____（项目名称，项目编号/包号）组织的采购活动，并对此项目进行响应。

1. 我方已详细审查全部单一来源采购文件，自愿参与响应并承诺如下：

（1）本响应有效期为自提交响应文件的截止之日起 90 个日历日。

（2）除合同条款及采购需求偏离表列出的偏离外，我方响应单一来源采购文件的全部要求。

（3）我方已提供的全部文件资料是真实、准确的，并对此承担一切法律后果。

（4）如我方成交，我方将在法律规定的期限内与你方签订合同，按照单一来源采购文件要求提交履约保证金，并在合同约定的期限内完成合同规定的全部义务。

2. 其他补充条款（如有）：_____。

与本响应有关的一切正式往来信函请寄：

地址_____ 传真_____

电话_____ 电子函件_____

供应商：（加盖公章）

法定代表人（或单位负责人）签字或盖章：

日期： 年 月 日

5 授权委托书

授权委托书

本人_____（姓名）系_____（供应商名称）的法定代表人（单位负责人），现委托_____（姓名）为我方代理人。代理人根据授权，以我方名义签署、澄清确认、递交、撤回、修改_____（项目名称）响应文件和处理有关事宜，其法律后果由我方承担。

委托期限：自本授权委托书签署之日起至响应有效期届满之日止。

代理人无转委托权。

供应商名称（加盖公章）：_____

法定代表人（单位负责人）（签字、签章或印鉴）：_____

委托代理人（签字/签章）：_____

日期：____年____月____日

法定代表人（单位负责人）有效期内的身份证**正反面**电子件：

--	--

委托代理人有效期内的身份证**正反面**电子件：

--	--

说明：

1. 若供应商为事业单位或其他组织或分支机构（仅当单一来源采购文件注明允许分支机构响应的），则法定代表人（单位负责人）处的签署人可为单位负责人。
2. 若响应文件中签字之处均为法定代表人（单位负责人）本人签署，则可不提供本《授权委托书》，但须提供《法定代表人（单位负责人）身份证明》（实质性格式）。
3. 供应商为自然人的情形，可不提供本《授权委托书》。

附：法定代表人（单位负责人）身份证明

致：（采购人或采购代理机构）

兹证明，

姓名：____ 性别：____ 年龄：____ 职务：____

系_____（供应商名称）的法定代表人（单位负责人）。

附：法定代表人（单位负责人）有效期内的身份证正反面电子件。

--	--

供应商：（加盖公章）

法定代表人（或单位负责人）签字或盖章：

日期： 年 月 日

6 政府采购供应商信用承诺书（实质性格式）

政府采购供应商信用承诺书

为维护公开、公平、公正的政府采购市场秩序，树立诚实守信的供应商形象，本单位在参与政府采购活动中，自愿作出以下承诺：

一、严格遵守国家法律、法规和规章，全面履行应尽的责任和义务，全面做到履约守信，具备《政府采购法》第二十二条第一款规定的条件。

二、本单位已经阅读并充分理解《常州市政府采购供应商信用管理暂行办法》，自愿按照《常州市政府采购供应商信用管理暂行办法》规定，发生失信行为将记录并公开到“信用常州”、常州市政府采购网。

三、本单位提供给注册登记部门、行业管理部门、司法部门、行业组织以及在政府采购活动中提交的所有资料均合法、真实、有效，无任何伪造、修改、虚假成份，并对所提供资料的真实性负责。

四、严格依法开展生产经营活动，主动接受行业监管，自愿接受依法开展的日常检查；违法失信经营后将自愿接受约束和惩戒，并依法承担相应责任。

五、承诺本单位自觉接受行政管理部门、行业组织、社会公众、新闻舆论的监督。

六、承诺本单位自我约束、自我管理，重合同、守信用，不制假售假、商标侵权、虚假宣传、违约毁约、恶意逃债、偷税漏税、价格欺诈、垄断和不正当竞争，维护经营者、消费者的合法权益。

七、承诺本单位在信用中国（江苏）网站中无违法违规、较重或严重失信记录。

八、承诺本单位提出政府采购质疑和投诉坚持依法依规、诚实信用原则。

九、根据政府采购相关法律法规的规定需要作出的其他承诺。

十、承诺本单位若违背承诺约定，经查实，愿意接受行业主管部门和信用管理部门相应的规定处罚，承担违约责任，并依法承担相应的法律责任。

十一、承诺本单位同意将以上承诺事项上网公示，违背承诺约定行为将作为失信信息，记录到常州市公共信用信息系统，并予以公开。

投标人名称（加盖公章）：_____

日期：____年____月____日

7 报价一览表

报价一览表

项目编号/包号: _____ 项目名称: _____

序号	供应商名称	报价	
		大写	小写

注：1. 此表中，每包的报价应和《分项报价表》中的总价相一致。
2. 本表必须按包分别填写。

供应商：（加盖公章）

法定代表人（或单位负责人）签字或盖章：

日期： 年 月 日

8 分项报价表

分项报价表

项目编号/包号：_____ 项目名称：_____ 报价单位：人民币元

序号	分项名称	品牌商标	规格型号	技术参数	数量	单位	报价	
							单价	合价
1								
2								
3								
4								
5								
.....								
合 计								

注：1. 本表应按包分别填写。

2. 本表行数可以按照项目分项情况增加。

3. 上述各项的详细规格、技术参数如表格中填写不下的，可以逐项另页描述。

供应商：（加盖公章）

法定代表人（或单位负责人）签字或盖章：

日期： 年 月 日

9 合同条款偏离表

合同条款偏离表

项目编号/包号：_____ 项目名称：_____

对本项目合同条款的偏离情况（请进行勾选）： <input type="checkbox"/> 无偏离（如无偏离，仅勾选无偏离即可） <input type="checkbox"/> 有偏离（如有负偏离，则须在本表中对负偏离项逐一列明）					
序号	单一来源采购文件条目号（页码）	单一来源采购文件要求	响应内容	偏离情况（据实填写）	说明

注：

1. 对合同条款中的所有要求，除本表所列明的所有偏离外，均视作供应商已对之理解和响应。
2. “偏离情况”列应据实填写“正偏离”或“负偏离”。

供应商：（加盖公章）

法定代表人（或单位负责人）签字或盖章：

日期： 年 月 日

10 采购需求偏离表

采购需求偏离表

项目编号/包号：_____ 项目名称：_____

序号	单一来源采购文件条目号 (页码)	单一来源采购文件要求	响应内容	偏离情况 (据实填写)	说明

注：

1. 对单一来源采购文件中的所有商务、技术要求，除本表所列明的所有偏离外，均视作供应商已对之理解和响应。此表中若无任何文字说明，内容为空白，则**响应无效**。
2. “偏离情况”列应据实填写“正偏离”或“负偏离”。

供应商：（加盖公章）

法定代表人（或单位负责人）签字或盖章：

日期： 年 月 日

11 采购标的成本说明
格式自拟

12 同类项目合同价格

相关业绩案例一览表

项目编号： _____

项目时间	项目甲方单位	项目名称	合同金额	单位地址	联系电话

供应商：（加盖公章）

法定代表人签字、签章或印鉴：

日期： 年 月 日

13 相关专利、专有技术等情况说明
格式自拟

14 单一来源采购文件要求提供或供应商认为应附的其他材料

采购告知书

尊敬的供应商：

为营造公开、公平、公正的市场环境，确保招标采购工作规范有序开展，特将有关事项告知如下：

一、欢迎投标人及项目参与人对代理机构工作人员进行监督。凡发现代理机构工作人员有以下情形的，均可以书面实名或不记名方式举报，请投送至本公司总经理室。

- （一）接受投标人组织的宴请、旅游、娱乐等活动；
- （二）与投标人或招标采购人恶意串通的；
- （三）在招标采购过程中接受贿赂或者获取不正当利益的；
- （四）违规向投标人或利害关系人透露招投标或评审信息的；
- （五）非法干预采购评审活动的；
- （六）其他违纪违规行为。

二、投标人及项目参与者应当遵守招标采购活动工作规则，有下列情形之一的，将被列入不良行为记录名单，建议有关行政监督部门禁止其一至三年内参加采购代理机构组织的一切招标采购活动，构成犯罪的，依法追究刑事责任：

- （一）响应文件中故意不按采购文件要求提供有关技术、财务状况、信誉、业绩、服务、资质及其他证明材料，或未携带上述原件或者公证件的；
- （二）响应文件中提供虚假材料或虚假承诺的；
- （三）采取不正当手段诋毁、排挤其他供应商的；
- （四）已响应参加采购活动而无故不参加的；
- （五）与采购人、其他供应商或者采购代理机构恶意串通的；
- （六）向采购人、采购代理机构及评审小组成员行贿或提供其他不正当利益的；
- （七）在采购过程中与采购人进行协商谈判的；
- （八）不遵守开标现场纪律，扰乱评审现场的；
- （九）在有效期内擅自撤销投标（响应文件），影响采购活动继续进行的；
- （十）被确定为中标或成交候选供应商后无正当理由放弃中标或成交资格；中标、成交后无正当理由不签订采购合同的；
- （十一）不按照采购文件规定签订合同，或者与采购人另行签订背离合同实质性内容协议的；
- （十二）将中标、成交项目转让给他人，或者违反采购文件规定，将中标、成交项目分包给他人的；
- （十三）拒绝履行合同义务的；
- （十四）未按合同规定履行合同义务，造成不良后果的；
- （十五）擅自变更、解除合同的；

- (十六) 拒绝有关部门监督检查或者提供虚假情况的；
- (十七) 各级政府采购监管部门认定的其他失信行为；
- (十八) 不配合相关部门调查取证的。

监督办公室：江苏城建校工程咨询有限公司总经理室

投诉监督电话：0519-88163189