

2022年钟楼区垃圾分类项目扩初设计 垃圾分类房

编制单位 江苏华源建筑设计研究院股份有限公司

设计编号 2022-1-068-1

设计阶段 扩初图-建筑专业

院长 黄富华 技术总负责人 商文远 项目负责人 陈智慧

编制日期 2022 年 07 月 01 日

设计出图章

执业签章

江苏华源建筑设计研究院股份有限公司
JIANSHU HUAYUAN ARCHITECTURAL DESIGN & RESEARCH INSTITUTE COMPANY LIMITED
证券简称: 华源股份 证券代码: 830786
甲级工程设计证书编号 A232060432
Top Grade Certificate No. A232060432

工程名称	2022年钟楼区垃圾分类项目扩初设计	校核	
项目名称	垃圾分类房	编辑	
图 纸 目 录		专业	建筑

序号	图 纸 名 称	图 号	图 幅	备 注
1	图纸目录	建初-00/03	A2	
2	工程设计说明(一)	建初-01/03	A1	
3	工程设计说明(二) 工程做法列表 大样详图	建初-02/03	A1	
4	一层平面图 屋顶平面图 ①-④立面图 ④-①立面图 ②-③立面图 ③-②立面图 1-1剖面图	建初-03/03	A3	

工程设计说明 (二)

工程做法列表

名称	构造做法	适用范围
地面(D1)	10厚防滑地砖,干水泥擦缝 撒素水泥面(洒适量清水) 30厚1:2干硬性水泥砂浆结合层 刷素水泥浆一道 40厚C25细石混凝土兼找坡1% 1.5厚JS水泥基防水涂料II型,上翻300 80厚C15混凝土垫层 100厚碎石夯实 素土夯实	
墙面(Q1)	大于50厚夹芯板,通过墙板连接件及自攻螺钉 固定于墙梁上 镀锌冷弯型钢竖向墙梁 内衬板材竖向及水平龙骨 内衬板材	
屋面(W1)	复合保温夹芯板 檩条 钢梁	

十五、防火设计说明

- 本工程为构筑物,地上1层,建筑高度2.60米,分类为单层建筑,耐火等级为地上二级;
 - 建筑防火间距及消防道路、消防登高场地的设置应满足规范要求;
 - 本建筑为一个防火分区,地上每个防火分区面积<2500m²;防烟设计详见专项说明;
 - 本建筑建筑房间设置一个出口;
- 建筑防火构造:
 - 防火墙、防火隔墙应从楼地面基层隔断至梁、楼板或屋面板的底面基层。防烟、排烟、供暖、通风和空气调节系统中的管道及建筑内的其他管道,在穿越防火墙、楼板和防火墙处的孔隙应采用防火封堵材料封堵;
 - 电缆井、管道井、排烟道、排气道、垃圾道等竖向管道井,应分别独立设置。井壁的耐火极限应>1.00h,井壁上的检查门除排烟道外应采用丙级防火门,排烟道采用乙级防火门。电缆井、管道井应在每层楼板处采用不低于楼板耐火极限的钢筋混凝土封堵。电缆井、管道井与房间、走道等相连通的孔隙应采用防火封堵材料封堵。变形缝内的填充材料和变形缝的构造基层应采用不燃材料;
 - 消火栓箱具体尺寸及安装详见给排水施工图;
 - 设置在建筑内经常有人通行处的防火门宜采用常开防火门,常开防火门应在火灾时自行关闭,并应有信号反馈的功能。除允许设置在常开防火门的位置外,其他位置的防火门均应采用常闭防火门,常闭防火门应在其明显位置设置“保持防火门关闭”等提示标识。除管井检修门和住宅的户门外,防火门应具有自行关闭功能,双扇防火门应有按顺序自行关闭的功能。除图纸注明外,防火门应在其内外两侧手动开启。防火门关闭后应有防烟性能;
 - 防火卷帘应有火灾时靠自重自动关闭功能。防火卷帘应有防烟性能,与楼板、梁、墙、柱之间的空隙应采用防火封堵材料封堵。需在火灾时自动降落的防火卷帘,应有信号反馈的功能。当防火卷帘耐火极限符合现行国家标准《门和卷帘的耐火试验方法》GB7633有关耐火完整性和耐火隔热性的判定条件时,可不设置自动喷水灭火系统保护。当防火卷帘耐火极限仅符合现行国家标准《门和卷帘的耐火试验方法》GB7633有关耐火完整性的判定条件时,应设置自动喷水灭火系统保护;
 - 人员密集场所平时需要控制人员随意出入的疏散门和设置门禁系统的宿舍、公寓建筑的外门,应保证火灾时不需使用钥匙等任何工具即能从内部易于打开,并在显著位置设置具有使用提示的标识,人员密集场所的此类疏散门均采用推杆式外开门;
 - 公共建筑的外墙应在每层的适当位置设置可供消防救援人员进入的窗口。窗口的净高度和净宽度均不应小于1.0m,下沿距室内地面不宜大于1.2m,间距不宜大于20m且每个防火分区不应少于2个。窗口的玻璃应易于破碎,并应设置可在室外易于识别的明显标志;
 - 电梯井应独立设置,井内严禁敷设可燃气体和甲、乙、丙类液体管道,不应敷设与电梯无关的电缆、电线等。电梯井的井壁除设置电梯门、安全逃生门和通气孔洞外,不应设置其他开口。电梯层门的耐火极限不应低于1.00h;
 - 建筑幕墙与每层楼板、隔墙处的缝隙应采用防火封堵材料封堵;
 - 钢结构应执行《建筑钢结构防火技术规范》GB51249-2017的规定。钢结构构件防火保护采用外刷非膨胀型防火涂料,并应符合相应建筑构件耐火极限要求;其中柱与柱间支撑耐火极限>2.5小时,梁与楼盖支撑耐火极限>1.5小时,楼板、屋顶承重构件、屋盖支撑和系杆、疏散楼梯耐火极限>1.0小时,防火端承重柱、梁等钢结构构件耐火极限>3.0小时。
 - 建筑的地下或半地下部分与地上部分共用楼梯间时,在首层应采用耐火极限>2.00h的不燃烧体隔墙和乙级防火门将地下、半地下部分与地上部分的连通部位完全隔开,并应设有明显楼层标志;
- 室内二次装修设计与变更均执行《建筑内部装修设计防火规范》GB50222-2017的规定,不得任意改变本施工图纸防火设计要求;

十六、其它

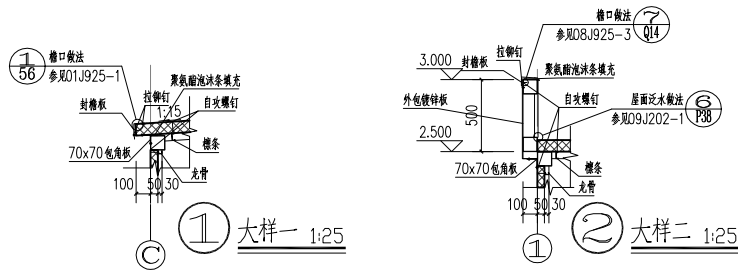
- 本说明有关内容应根据工程具体情况选择使用。设计图中所采用标准图、通用图均应按相应图集要求施工;
- 土建、水、电、暖等设备施工时应密切配合。配电箱、管线、埋件及洞口等应预埋预留。不得对砌体、主体结构进行破坏性开凿;
- 本工程所用材料及施工要求除应满足设计图纸要求外,还应严格执行现行建筑安装工程施工及验收规范的质量标准;
- 所有涉及色彩的装饰材料,施工单位均应提供样品小样,待建设单位及设计人员认可后方可施工;
- 在施工过程中如需更改,应事先征得建设单位、设计院同意,由设计院出具变更图方能施工。如发现图纸中有疑问之处,应在施工前及时与设计人员联系解决,不得延误,以避免失误;

门窗表

类型	设计编号	洞口尺寸(mm)		总樘数	采用标准图集及编号		备注
		宽	高		图集代号	编号	
门	JLM1024	1000	2400	1			成品卷帘门
窗	C1512	1500	1200	1	苏J11-2006	TLC-1818	铝合金推拉窗(6透明)

- 注:1.所有门窗均应复合现场尺寸和数量后制作;
- 2.门窗开启表示方法:实线表示外开,虚线表示内开,实线加虚线表示双向开启,箭头表示推拉门窗,无线表示固定窗;
- 3.防火门均采用防火玻璃,玻璃幕墙采用均质钢化玻璃;防火门及防火材料应用消防部门认可的材料,双扇平开防火门应安装闭门器和顺序器。
- 4.门窗型材表面为氟碳喷涂,饰面仿木纹;铝合金窗壁厚为1.8mm,铝合金门壁厚为2.2mm;
- 5.玻璃最低厚度不应小于6厚,超过3平方应采用相应厚度的玻璃,并应满足《建筑玻璃应用技术规程》JGJ113-2015及《建筑安全玻璃管理规定》的要求。门窗安装应按《建筑工程质量验收评定标准》GBJ301和《铝合金门窗安装及验收规程》JG103-96进行验收及检验。

本说明在序号前面方框里打X如图所示: ,则表示该条款不适用于本工程。



江苏华源建筑设计研究院股份有限公司
JIANGSU HUAYUAN ARCHITECTURAL DESIGN & RESEARCH INSTITUTE COMPANY LIMITED
证券简称:华源股份 证券代码:830786
甲级工程设计证书编号 A232060432
Top Grade Certificate No. A232060432

注意:1.施工以标注尺寸为准,不得随意更改;
2.本设计图仅供用于本工程使用;
3.对本图有不明事宜,请及时与设计院沟通;
4.版权所有,未经授权不得翻印;
5.其他说明,本图无缺。

设计出图章 STAMP

执业签章 STAMP

注释: NONE

建设单位 CLIENT
常州市钟楼区环境卫生管理处

工程名称 PROJECT TITLE
2022年钟楼区垃圾分类项目扩初设计

项目名称 SUB-PROJECT TITLE
垃圾分类房

图名 DRAWING TITLE
工程设计说明(二) 工程做法列表
大样详图

项目编号 PROJECT NO. 2022-1-068-1 图纸编号 DRAWING NO. 建标-02/03
比例 SCALE 1:100 出版日期 DATE

审核 CHECKED BY
项目负责人 PROJECT DIRECTOR
专业负责人 SPECIALTY DIRECTOR

校核 CHECKED BY
设计 DESIGNED BY
制图 DRAWING BY
方案设计 SCHEME DESIGNED BY

地址:常州钟楼区五星路19号太阳城商务中心7楼(313020) 电话:0519-88152208 传真:0519-88152208 HTTP://WWW.HUAYUAN-CDI.COM.CN

注意: 1. 施工以标注尺寸为准, 不得度量图纸。
 2. 本设计图仅适用于本工程项目。
 3. 对本图有不明不事宜, 请及时与设计沟通。
 4. 版权所有, 未经授权不得翻印。
 5. 未经盖章, 本图无效。

设计出图章 STAMP

设计内容

执业签章 STAMP

建设单位 CLIENT
 常州市钟楼区环境卫生管理处

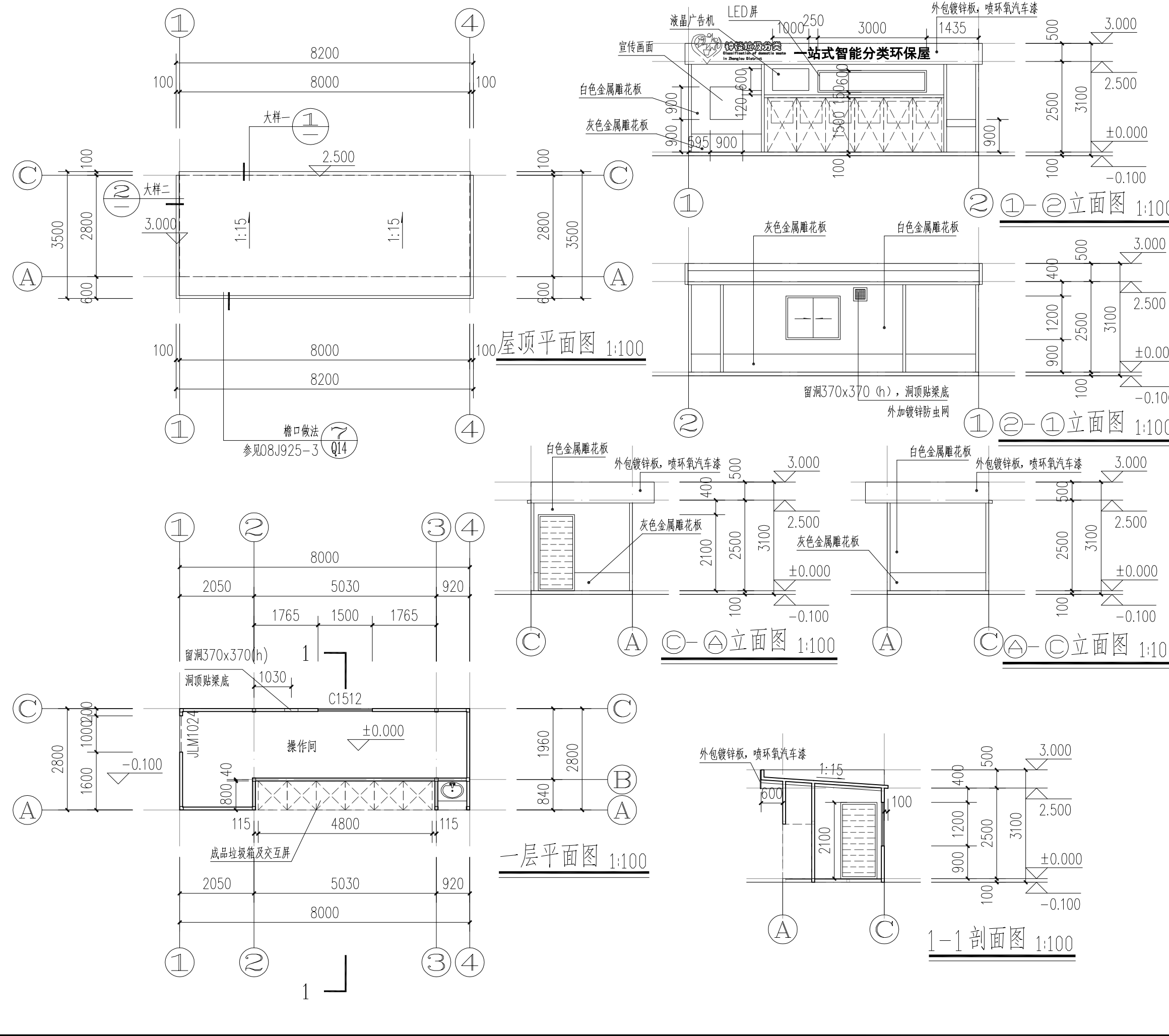
工程名称 PROJECT TITLE
 2022年钟楼区垃圾分类项目扩初设计

项目名称 SUB-PRO TITLE
 垃圾分类房

图名 DWG TITLE
 一层平面图 屋顶平面图
 ①-④立面图 ④-①立面图
 ①-②剖面图 ②-①剖面图

项目编号 PROJECT NO. 2022-1-068-1 图纸编号 DWG NUMBER 建初-03/03
 比例 SCALE 1:100 出图日期 DATE

审核 AUDITED BY	
项目负责人 PROJECT DIRECTOR	
专业负责人 SPECIALTY DIRECTOR	
校核 CHECKED BY	
设计 DESIGNED BY	
制图 DESIGNED BY	
方案设计 SCHEMA DESIGNED BY	



结构设计总说明二

室内钢构件经除锈处理后应立即喷涂 两道环氧富锌底漆，厚度 $70\mu\text{m}$ ，环氧云铁中间漆一道厚度 $70\mu\text{m}$ 再涂 聚氨酯面漆（银灰色）二道总厚度 $100\mu\text{m}$ 。漆膜总厚度： $240\mu\text{m}$ 。（使用年限 $>15\text{a}$ ）
室外钢构件经除锈处理后应立即喷涂 两道环氧富锌底漆，厚度 $100\mu\text{m}$ ，环氧云铁中间漆一道厚度 $120\mu\text{m}$ 再涂 丙烯酸脂肪族聚氨酯面漆（银灰色）二道厚度 $80\mu\text{m}$ 。漆膜总厚度： $300\mu\text{m}$ 。（使用年限 $>15\text{a}$ ）
涂刷时应注意，凡高强度螺栓结合处摩擦面，不允许涂刷油漆或有油污，高强度螺栓部位须在终拧后补涂油漆。

(3)、柱脚在地面以下的部分应采用C15混凝土包裹，保护层厚度不应小于50mm，包裹的混凝土高出室外地面不小于150mm，室内地面不小于50mm，并采取措施防止水分残留。

4、防火与防腐

- (1)、建筑物耐火等级为二级，根据《建筑设计防火规范》(GB 50016-2014)及《建筑钢结构防火设计规范》(GB 51249-2017)规定，耐火极限屋面钢梁1.0h，钢柱2.5h。
构件表面喷涂厚层非膨胀型防火涂料，等效热传导系数 $0.05\text{W}/\text{m}^2\cdot\text{K}$ 。
防火涂料应满足《钢结构防火涂料》(GB 14907-2018)的要求且应与防锈蚀油。且防火涂料需经过当地消防部门认证。
漆(涂料)相容，且防火涂料需经过当地消防部门认证。其余详见建筑专业说明。
室外、半室外钢结构采用膨胀型防火涂料时，应选用符合环境对其性能要求的产品。
非膨胀型防火涂料涂层的厚度不应小于25mm，等效热阻系数0.27。
- (2)、钢结构表面防火涂层不具有防腐效能时，不应将防火涂料作为防腐涂料使用，应按构件表面涂覆防锈底漆，防腐蚀中间层涂料，其上为防火涂料，再做防腐面层涂料的构造进行防护处理。
- (3)、防火涂料与防腐涂料应相容、匹配。
- (4)、施工涂料之前，施工单位应提供实际涂料的等效热阻和等效传热系数，经设计单位复核认可后方可使用。

- 5、除柱脚锚栓孔外，其余的螺栓孔应采用钻孔，安装时螺栓应能自由穿入孔内，不得强制敲打，并不得气割成孔；
- 6、单个构件制作完毕后，应立即编号分类放置；

七、钢结构的运输、检验、堆放

- 1、在运输及操作过程中应采取防止构件变形和损坏。
- 2、构件堆放场地应事先平整夯实，并做好四周排水。
- 3、构件堆放时，应先放置枕木垫平，不宜直接将构件放置于地面上。
- 4、檩条卸货后，如因其他原因未及时安装，应用防水雨布覆盖，以防止檩条出现“白化”现象。

八、钢结构安装

- 1、钢结构的安装应按照《钢结构工程施工质量验收规范(GB 50205-2001)》进行；
在安装过程中，应根据设计以及施工工况要求，采取措施保证结构整体稳固性。
- 2、钢结构安装应根据设计文件和施工图编制施工组织设计。
- 3、结构安装前应对构件进行全面检查：如构件的数量、长度、垂直度，安装接头处螺栓孔之间的尺寸是否符合设计要求等。
- 4、钢结构安装前应对建筑物的定位轴线、基础轴线、标高和柱脚锚栓的位置、材质、基础混凝土强度等进行检查、核对，并按《钢结构工程施工质量验收规范(GB 50205-2020)》检测和办理交接验收。
- 5、结构吊装时应采取适当措施以防止产生过大的扭转变形。
- 6、结构安装完成后，应详细检查运输、安装过程中涂层的擦伤，并补刷油漆，对所有的连接螺栓应逐一检查，以防漏拧或松动。
- 7、不得利用已安装就位的构件起吊其他重物，不得在构件上加焊非设计要求的其他构件。
- 8、钢柱吊装前，应在基础面弹出定位线，并在基础面标注标高；钢柱吊至基础短柱顶面后，采用经纬仪进行校正。
独立钢柱吊装时，应及时通过纵向系杆与安装有柱间支撑或设置可靠临时风缆绳的钢柱相连，以保证钢柱的稳定性。
- 9、屋面梁安装时应及时设置可靠临时风缆绳，以保证刚架的稳定。
- 10、风缆绳的布置原则：应根据实际工程情况进行计算，根据计算结果设置可靠的临时风缆绳。原则上风缆绳均应沿纵向在有柱间支撑位置处设置，且沿房屋横向(跨度方向)的间距不应超过10米。
风缆绳的锚桩可采用圆钢管或角钢打入地下以锚固风缆绳，打入地下时，应与地面倾斜约 $60^\circ\sim 70^\circ$ 。
打入深度根据土壤条件确定，原则上应在1.5m以上。如遇淤泥层则应另作专门考虑；
- 11、拆除屋面梁风缆绳应满足条件：所有屋面横向水平支撑、纵向系杆及其相应的隅撑、柱间支撑安装及调整就位并固定完成；拆除该柱列处风缆绳应满足条件：该柱列处柱间支撑完成，钢柱底二次灌浆层已基本凝固(强度达50%，原则上常温下不得少于5天)或钢柱底板的两边加焊 100×8 及以上规格的角钢且角钢下端与予埋钢板焊牢；
- 12、所有上部结构的安装必须在下部结构调整就位，并固定好后进行；
- 13、钢结构安装在校正、定位并形成空间刚度单元后，并在屋面墙面板安装前应及时对柱底板和基础顶面的空隙采用无收缩的细石混凝土进行二次浇灌，空隙应清理干净，浇灌时应采用适当的方法以保证密实；
- 14、除特别注明者外在下列部位应采用高强度螺栓连接：刚架结构的梁-柱连接，梁-梁连接；
高强度螺栓加施予拉力采用扭矩法，在扳前必须对扭矩扳手进行校正，其扭矩误差不得大于 $\pm 5\%$ 。螺栓拧紧应分初拧(50%)、终拧(50%)，大六角头高强度螺栓只准在螺母上施加扭矩。

高强度螺栓施工予拉力值(KN)

性能等级	公称直径 mm					
	16	20	22	24	27	30
10.9S	100	155	190	225	290	355

- 15、钢构件加工时，在钢构件高强度螺栓结合部位表面除锈、喷砂后立即贴上胶布密封，待钢构件吊装拼接时用铲刀将胶布铲除干净。
- 16、高强度螺栓拧紧顺序应由中间向两端逐步交错将Z字型拧紧，拧紧完成后，应检查尾长是否符合要求。
- 17、对于在现场发现的因加工误差而无法进行施工的构件螺栓孔，不得采用锤击螺栓强行穿入或用气割扩孔，应与本院及相关部门协商处理。

九、钢结构维护保养和安全检测

钢结构及构件在设计工作年限内的使用与维护应符合下列规定：

- 1、未经技术鉴定或设计许可，不应改变设计文件规定的功能和使用条件；
- 2、对可能影响主体结构安全性和耐久性 & 可能造成公众安全风险的事项，应建立定期检测、维护制度；
- 3、按设计规定必须更换的构件、节点、支座、部件等应及时更换；
- 4、构件表面的防火、防腐保护层，应按设计规定和维护规定等进行维护或更换；
- 5、结构及构件、节点、支座等出现超过设计规定的变形和耐久性缺陷时，应及时处理；
- 6、遭遇地震、火灾等灾害时，灾后应对结构进行鉴定评估，并按评估意见处理后方可继续使用。
- 7、钢结构保护层设计使用年限不应低于5年，使用中难以维护的钢结构构件，保护层设计使用年限不应低于10年。

十、地基基础：

- 1、基础持力层为挖至好土，且地基承载力特征值为 $f_{ak}\geq 100\text{kPa}$ 。
- 2、基槽(坑)超深部位处理：超深 $\leq 500\text{mm}$ 时，将基础垫层加厚；超深 $> 500\text{mm}$ 时采用级配碎石分层夯实，每层厚 $\leq 250\text{mm}$ ，夯实系数 ≥ 0.97 ，垫层底面每边超出基础底边 $\geq 0.4H$ (H为垫层厚度)，垫层顶面每边超出基础底边 $\geq 300\text{mm}$ ，放坡按基坑开挖期间保持边坡稳定的当地经验确定。
- 3、基础钢筋保护层厚度为50mm(从垫层顶面算起)柱、墙纵筋在基础中的锚固做法详见《图集22G101-3》第64~66页。箍筋同上部柱底层箍筋，间距在0.500以下为 $\text{@}100$ 。
- 4、基础开挖时应作好必要的边坡支护和基坑的排水工作，深基坑支护应专门设计；基槽开挖后应通知勘察、设计等有关人员验槽，如发现与地质报告不符时应会同上述人员研究处理。
- 5、基坑土方开挖应严格按地基基础施工规范或基坑支护设计要求进行，不得超挖。基坑周边堆载，不得超过基坑支护设计或 $10\text{KN}/\text{m}^2$ 限制条件。土方开挖完成后应立即对基坑进行封闭，防止水浸和暴露，并应及时进行地下结构施工。
- 6、基础验收后除另有说明外应及时回填。在基础回填土前，应排除积水，清除虚土和建筑垃圾，应灌注素混凝土或搅拌流动性水泥土，或采用灰土、级配砂石、压实性较好的素土，在基础两侧同时回填，分层夯实(每层厚 $\leq 250\text{mm}$)，压实系数 ≥ 0.94 。
- 7、利用基础及柱筋作为防雷接地装置时，具体位置和要求详见电气施工图，施工时配合水电专业做好焊接、预埋工作。
- 8、选用(或参考)图集：
《混凝土结构施工图平面整体表示方法制图规则和构造详图(22G101-3)》
- 9、当地下水位变化对建设工程及周边环境安全产生不利影响时，应采取安全、有效的处置措施。
- 10、地下水控制工程应采取防止地下水水质恶化，不得造成不同水质类别地下水的混融；且不得危及周边建(构)筑物、地下管线、道路、城市轨道交通等市政设施的安全，影响其正常使用。

九、其他

- 1、若本说明与构件中说明有矛盾时，按构件说明为准；
- 2、除图中特别注明者外，尺寸均以毫米为单位，标高均以米为单位；
- 3、钢结构在使用过程中应定期进行检查、油漆、维护，雨雪天气时应及时做好屋面及雨棚的除雪、除冰工作以及保证落水畅通；
- 4、在设计使用年限内未经专业部门技术鉴定或设计许可，不得改变结构的用途和使用环境；
- 5、本工程施工须在施工图审查通过后并技术交底之后进行；
- 6、凡未注明处，施工过程中均应按照国家有关规范及规程执行。
- 7、钢结构验收应严格按照《钢结构工程施工质量验收标准(GB 50205-2020)》进行；
- 8、在设计图中采用的标准图、通用图、重复利用图，不论采用局部节点或全部详图，均应按照所用图集要求进行施工。
- 9、钢结构制作详图应由具有钢结构专项设计资质的加工制作单位完成，并经我院确认后后方可实施。

江苏华源建筑设计研究院股份有限公司

JIANGSU HUAYUAN ARCHITECTURAL DESIGN & RESEARCH INSTITUTE COMPANY LIMITED

证券简称:华源股份 证券代码:830786

甲级工程设计证书编号 A232060432

Top Grade Certificate No. A232060432

- 注意：1. 施工以标注尺寸为准，不得度量图纸。
2. 本设计图仅适用于本工程项目。
3. 对本图有不明事宜，请及时与设计师沟通。
4. 版权所有，未经授权不得翻印。
5. 未经盖章，本图无效。

设计出图章 STAMP

执业签章 STAMP

建设单位 CLIENT

常州市钟楼区环境卫生管理处

工程名称 PROJECT TITLE

2022年钟楼区垃圾分类项目扩初设计

项目名称 SUB-PRO TITLE

垃圾分类房

图名 DWG TITLE

结构设计总说明二

项目编号 PROJECT NO. 2022-1-068-1

图纸编号 DWG NUMBER 结初-02

比例 SCALE 1:100

出图日期 DATE 2022.07

审核 AUDITED BY

项目负责人 PROJECT DIRECTOR

专业负责人 SPECIALTY DIRECTOR

校核 CHECKED BY

设计 DESIGNED BY

制图 DRAWN BY

方案设计 SCHEMA DESIGNED BY

注意: 1. 施工以标注尺寸为准, 不得度量图纸。
2. 本设计图仅适用于本工程。
3. 对本图有不明事宜, 请及时与设计沟通。
4. 版权所有, 未经授权不得翻印。
5. 未经盖章, 本图无效。

设计出图章 STAMP

执业签章 STAMP

建设单位 CLIENT

常州市钟楼区环境卫生管理处

工程名称 PROJECT TITLE

2022年钟楼区垃圾分类项目扩初设计

项目名称 SUB-PRO TITLE

垃圾分类房

图名 DWG TITLE

基础平面布置图、混凝土短柱及柱脚锚栓平面布置图、钢柱平面布置图

项目编号 PROJECT NO. 2022-1-068-1

图纸编号 DWG NUMBER 结初-05

比例 SCALE 1:50

出图日期 DATE 2022.07

审核 AUDITED BY

项目负责人 PROJECT DIRECTOR

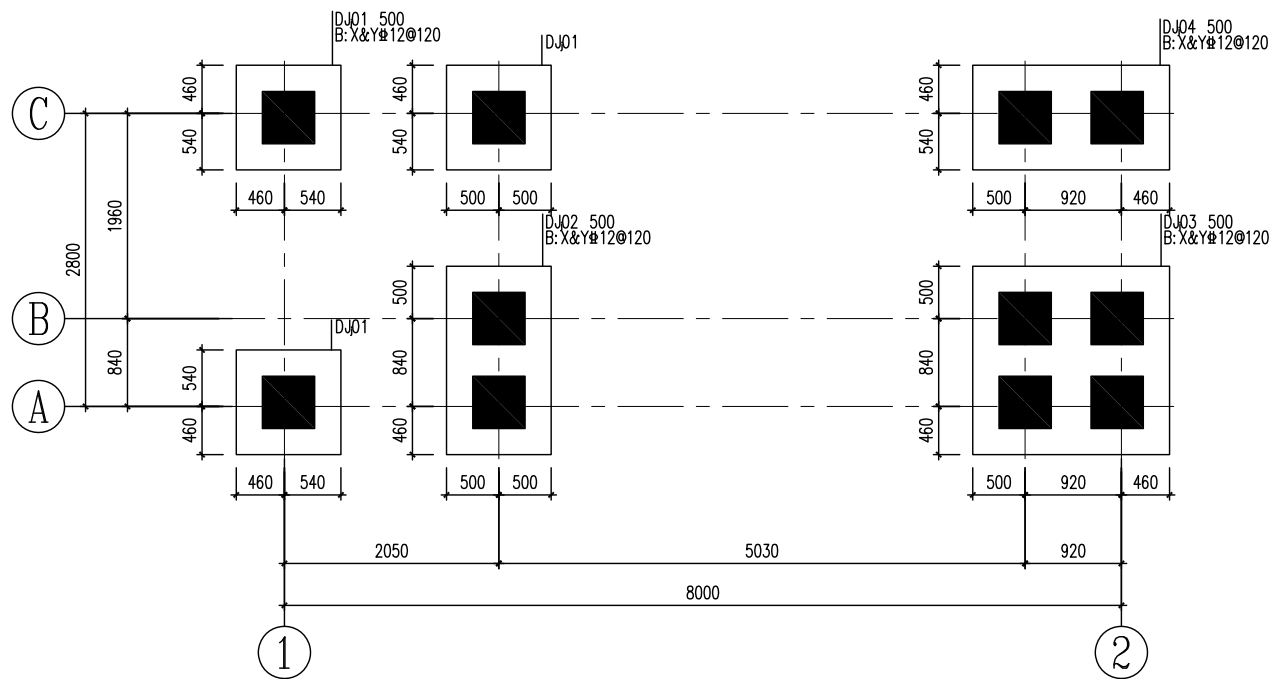
专业负责人 SPECIALTY DIRECTOR

校核 CHECKED BY

设计 DESIGNED BY

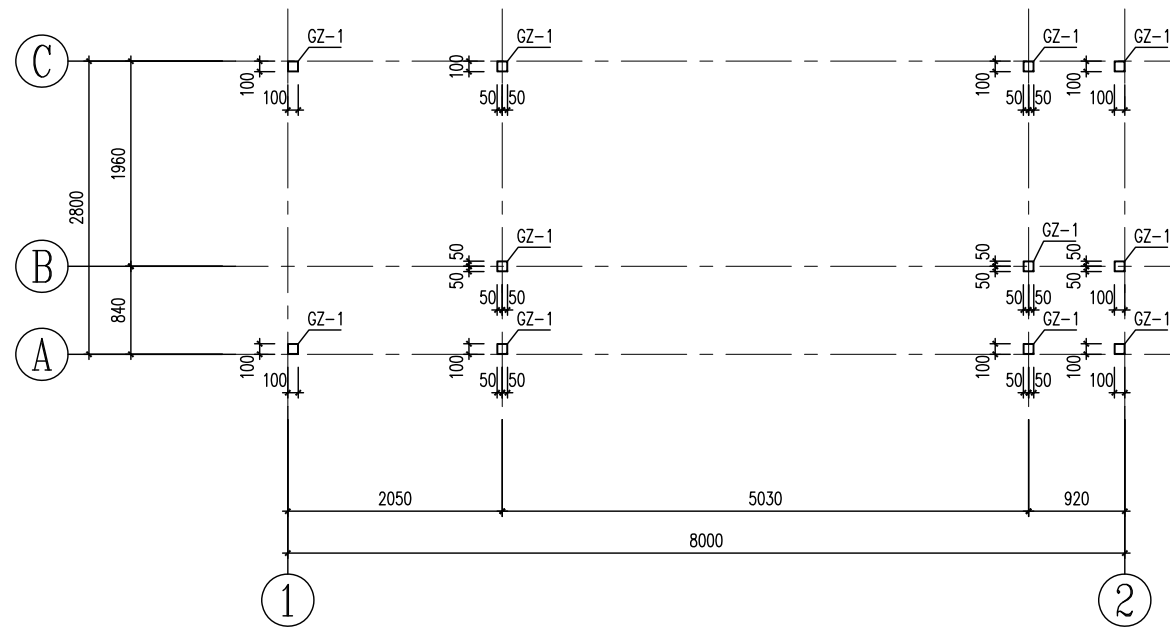
制图 DESIGNER

方案设计 SCHEMA DESIGNED BY

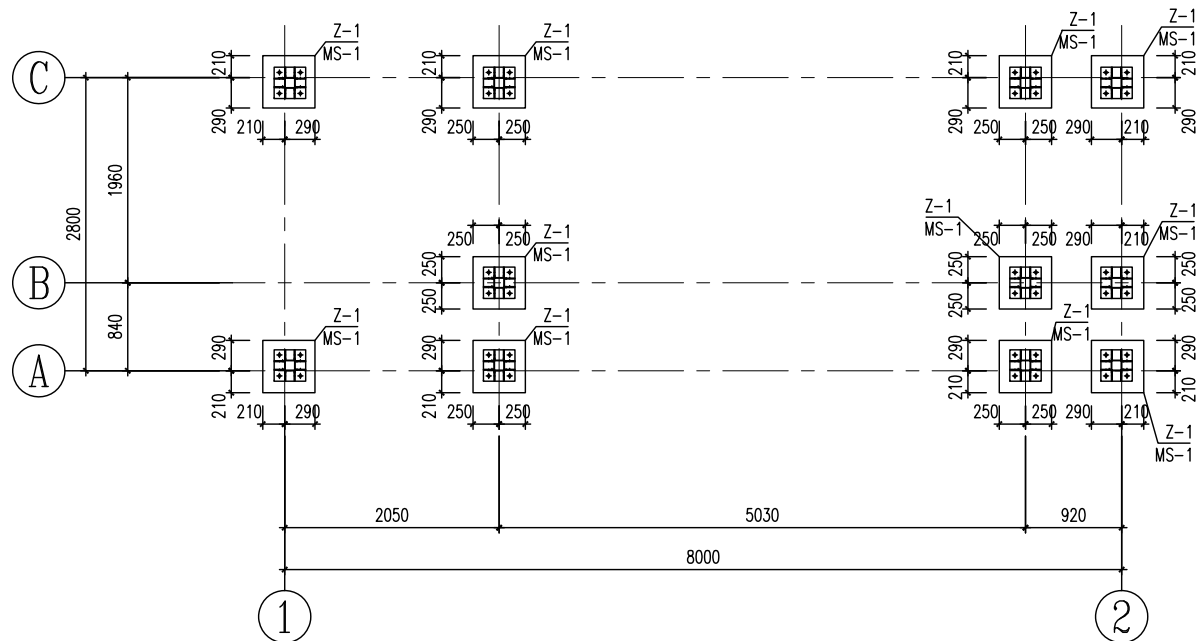


基础平面布置图 1:50

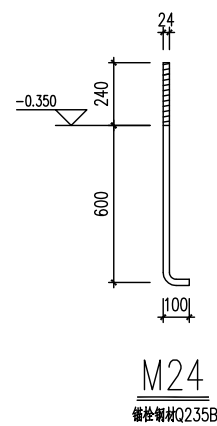
说明: 基础底标高为-1.500且须挖至好土, 地基承载力特征值 $\geq 100\text{kPa}$ 。



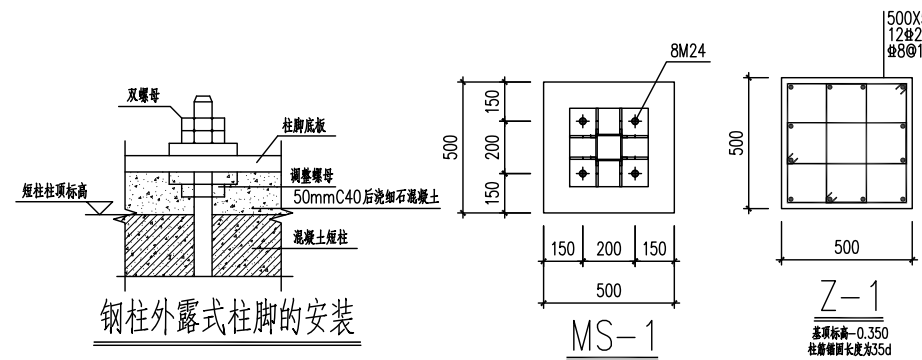
钢柱平面布置图 1:50



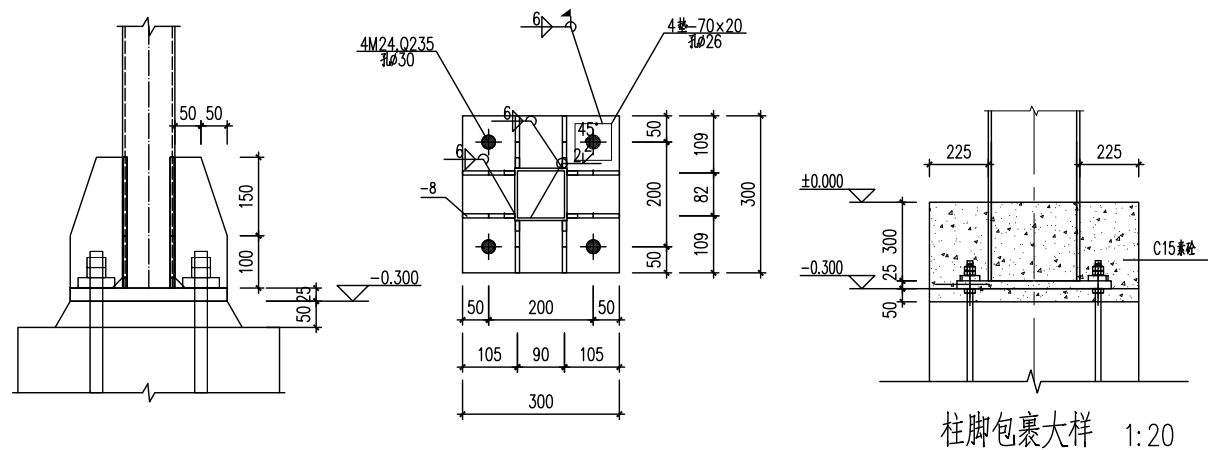
混凝土短柱及柱脚锚栓平面布置图 1:50



柱脚详图 1:10



钢柱外露式柱脚的安装



柱脚包裹大样 1:20

注意: 1. 施工以标注尺寸为准, 不得度量图纸。
2. 本设计图仅适用于本工程项目。
3. 对本图有不明不事宜, 请及时与设计沟通。
4. 版权所有, 未经授权不得翻印。
5. 未经盖章, 本图无效。

设计出图章 STAMP

执业签章 STAMP

建设单位 CLIENT

常州市钟楼区环境卫生管理处

工程名称 PROJECT TITLE

2022年钟楼区垃圾分类项目扩初设计

项目名称 SUB-PRO TITLE

垃圾分类房

图名 DWG TITLE

屋顶结构平面布置图

项目编号 PROJECT NO. 2022-1-068-1 图纸编号 DWG NUMBER 结初-06

比例 SCALE 1:50 出图日期 DATE 2022.07

审核 AUDITED BY

项目负责人 PROJECT DIRECTOR

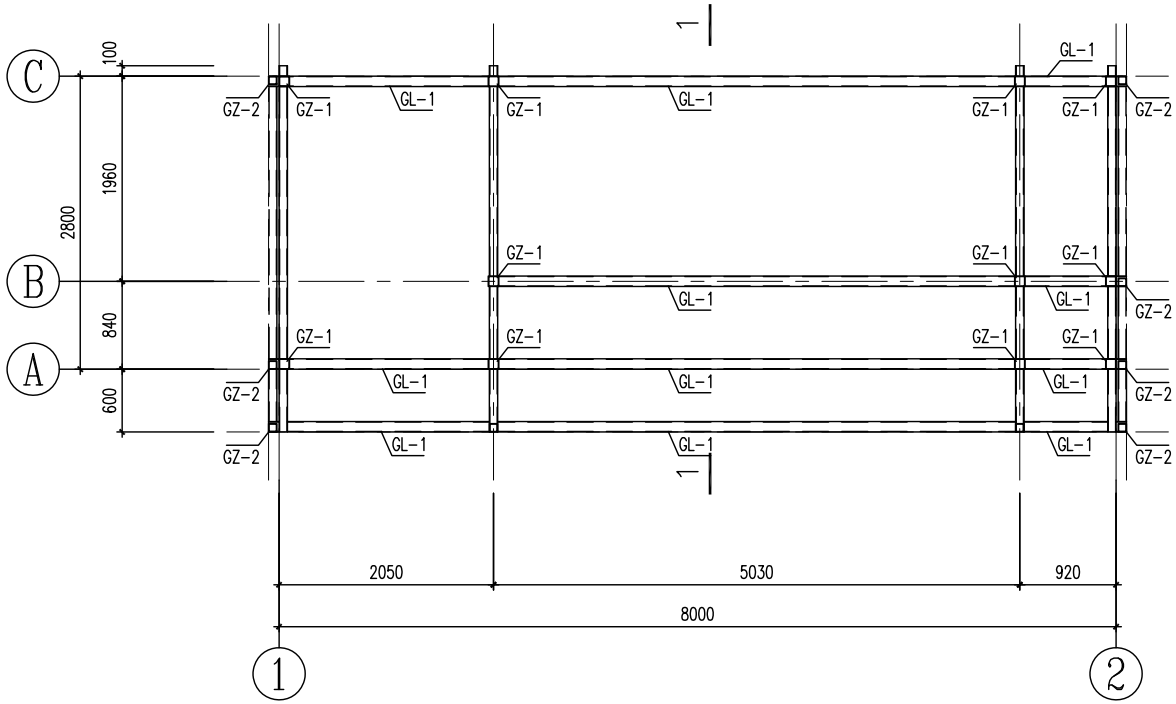
专业负责人 SPECIALTY DIRECTOR

校核 CHECKED BY

设计 DESIGNED BY

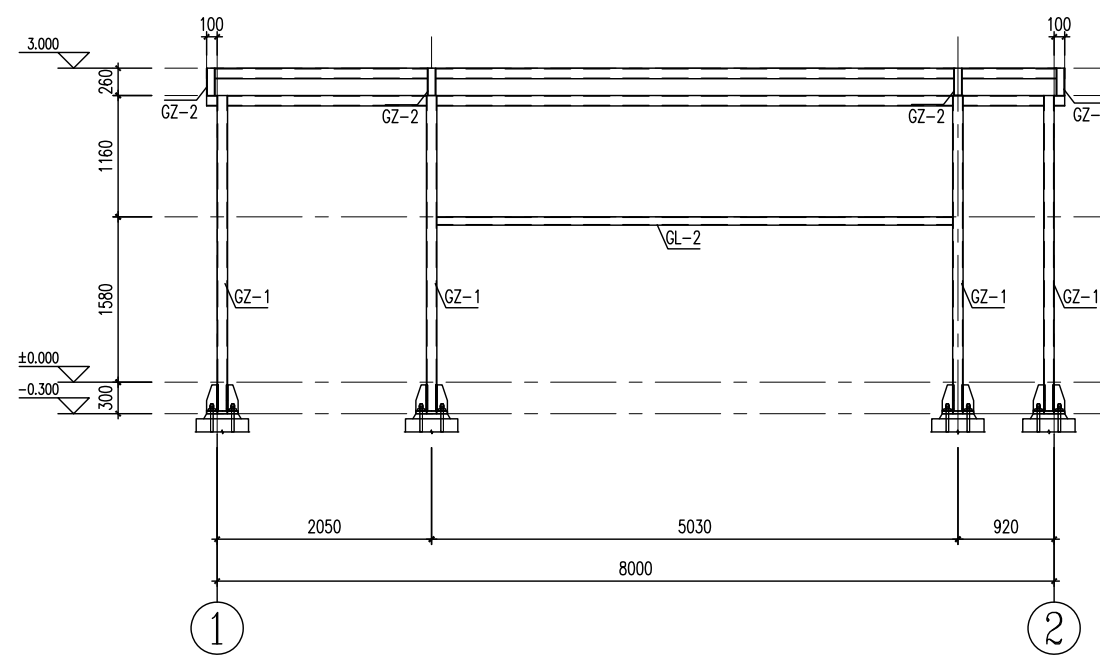
制图 DRAWN BY

方案设计 SCHEMA DESIGNED BY



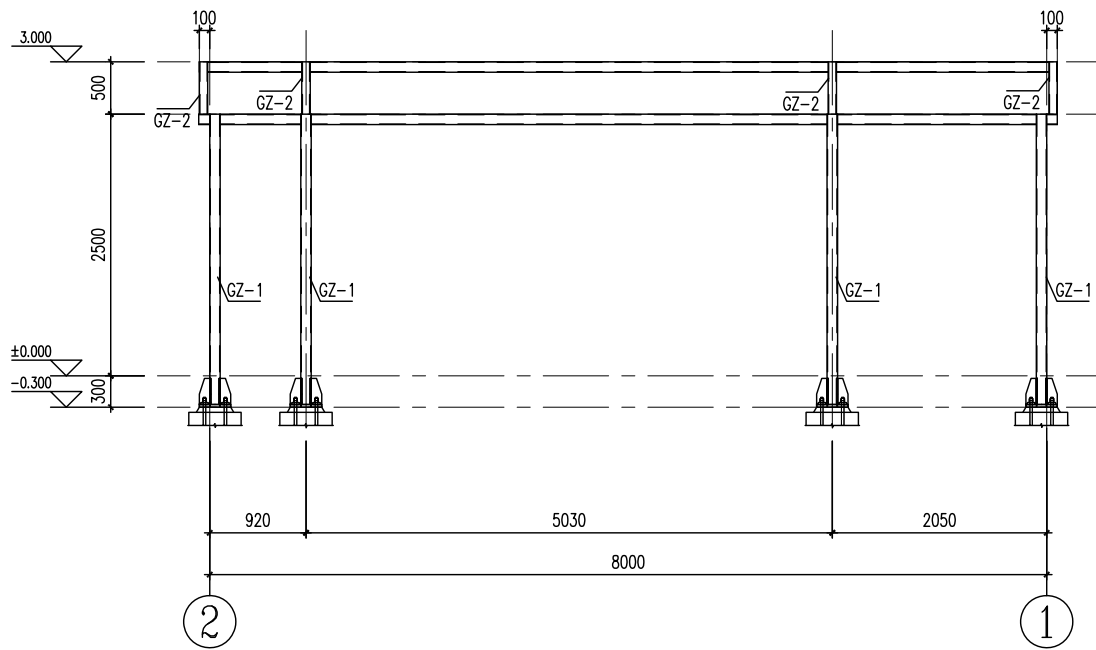
屋顶结构平面布置图 1:50

图中未注明杆件均为GL-2



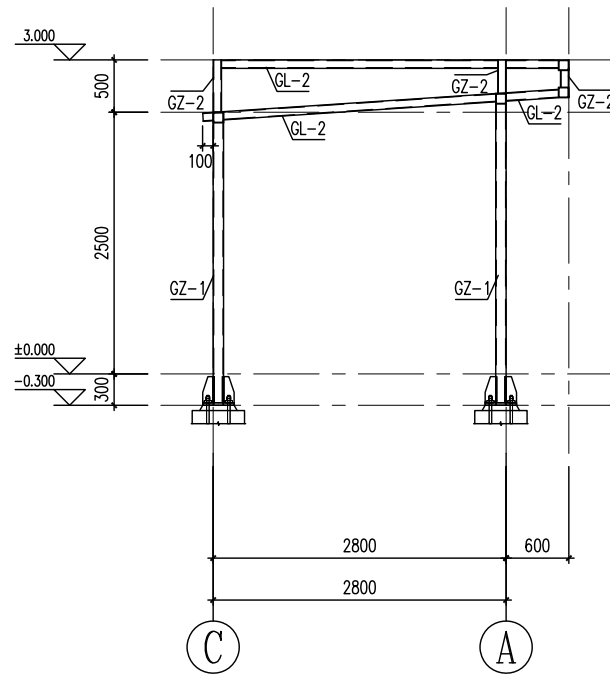
前视图 1:50

图中未注明杆件均为GL-1



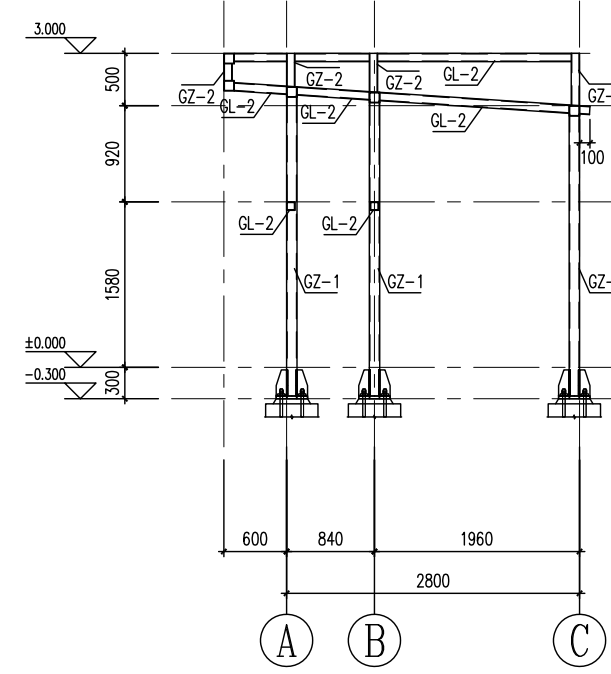
后视图 1:50

图中未注明杆件均为GL-1



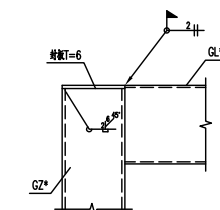
左视图 1:50

图中未注明杆件均为GL-1

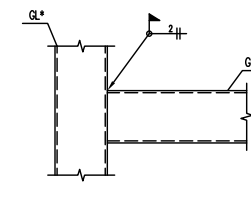


1-1 1:50

图中未注明杆件均为GL-1



GZ*与GL*连接节点 1:10



GL*与GL*连接节点 1:10

构件表

编号	名称	规格	材质
GZ-1	钢柱	□100x5.0方管	Q235B
GZ-2	钢柱	□80x5.0方管	Q235B
GL-1	钢梁	□100x5.0方管	Q235B
GL-2	钢梁	□80x5.0方管	Q235B

2022年钟楼区垃圾分类项目扩初设计

垃圾分类房

编制单位 江苏华源建筑设计研究院股份有限公司

设计编号 2022-1-068-1

设计阶段 扩初图-给排水专业

院长 黄富华 技术总负责人 商文远 项目负责人 陈智慧

编制日期 2022 年 07 月 01 日

设计出图章

执业签章

江苏华源建筑设计研究院股份有限公司 JIANGSU HUAYUAN ARCHITECTURAL DESIGN & RESEARCH INSTITUTE COMPANY LIMITED 证券简称:华源股份 证券代码:830786 甲级工程设计证书编号 A232060432 Top Grade Certificate No. A232060432		工程名称	2022年钟楼区垃圾分类项目扩初设计	校核	
		项目名称	垃圾分类房	编辑	
		图 纸 目 录		专业	给排水
序号	图 纸 名 称	图 号	图 幅	备 注	
1	图纸目录	水初-00	A2		
2	一层平面图 给排水系统图	水初-01	A2		
	给排水设计施工说明				

全套图
CONVEYED BY
项目经理
PROJECT MANAGER
方案设计
SCHEMA DESIGNED BY

暖通
HV & AC

给排水
W & WE
电气
ELECTRICITY

建筑
ARCHITECTURE
结构
STRUCTURE

江苏华源建筑设计研究院股份有限公司
JIANGSU HUAYUAN ARCHITECTURAL DESIGN & RESEARCH INSTITUTE COMPANY LIMITED
证券简称: 华源股份 证券代码: 830786
甲级工程设计证书编号 A232060432
Top Grade Certificate No. A232060432

注意: 1. 施工以标注尺寸为准, 不得度量图纸。
2. 本设计图仅适用于本工程项目。
3. 对本图有不明事宜, 请及时与设计沟通。
4. 版权所有, 未经授权不得翻印。
5. 未经盖章, 本图无效。

设计出图章 STAMP

执业签章 STAMP

建设单位 CLIENT
常州市钟楼区环境卫生管理处

工程名称 PROJECT TITLE
2022年钟楼区垃圾分类项目扩初设计

项目名称 SUB-PRO TITLE
垃圾分类房

图名 DWG TITLE
一层平面图 给排水系统图
给排水设计施工说明

项目编号 PROJECT NO. 2022-1-068-1 图纸编号 DWG NUMBER 水初 -01
比例 SCALE 1:100 出图日期 DATE 2022.07

审核 AUDITED BY	
项目负责人 PROJECT DIRECTOR	
专业负责人 SPECIALTY DIRECTOR	
校核 CHECKED BY	
设计 DESIGNED BY	
制图 DESIGNED BY	
方案设计 SCHEMA DESIGNED BY	

三: 设计范围

1、本设计范围为建筑轮廓线以外1.5米内的室内给水排水管道及消防管道(本建筑室外给水排水管道及消防管道另见室外总图工程设计);
本工程设有给水系统、排水系统、建筑灭火器的配置。

四: 设计参数及系统说明

- 1、生活给水系统:
(1) 水源: 本工程水源为城市自来水, 市政供水压力为0.25MPa;
- 2、生活热水系统:
无
- 3、生活排水系统: 通过管道汇集后排入市政污水管网;
- 4、消防系统:
(1)、建筑灭火器的配置: 本工程建筑灭火器采用手提式磷酸盐干粉灭火器, 每个点配置2具, 保护距离不足处另设于灭火器箱内。灭火器箱落地放置, 不得上锁。灭火器的摆放应稳固, 其铭牌应朝外。

设置部位	火灾种类及危险等级	最低配置基准	最大保护距离	灭火器型号
操作间	A类中危险级	2A	20m	MF/ABC3

五: 管材和接口

- 本工程所用管材、管件须选用耐腐蚀、耐久性能好的管材、管件;
- 1、室内生活冷水管均采用1.25MPa的PPR管和管件, 管道连接方式采用热熔;
- 2、污水管道采用白色硬聚氯乙烯(UPVC)塑料管, 粘接连接;

六: 设备、阀门及配件

- 本工程须选用密闭性能好的阀门、附件、设备
- 1、主要设备及配件规格详见主要设备材料表。
- 2、给水管: DN≤50mm采用截止阀或球阀, DN>50mm采用闸阀, 阀门均为铜芯或不锈钢阀芯, 工作压力同各部位管材的工作压力;

七: 管道敷设与设备安装

1. 各种管道在同一标高相碰时, 一般按如下原则处理:
(1) 压力管让重力管, 低压管让高压管。
(2) 同一类管时, 小管让大管。
- 2、引入管穿越承重墙或基础时, 应预埋套管, 管项上部净空高度一般不宜小于0.10m;
- 3、生活排水塑料管粘接, 熔接的排水横支管的坡度为0.026;

八: 防腐、油漆和保温

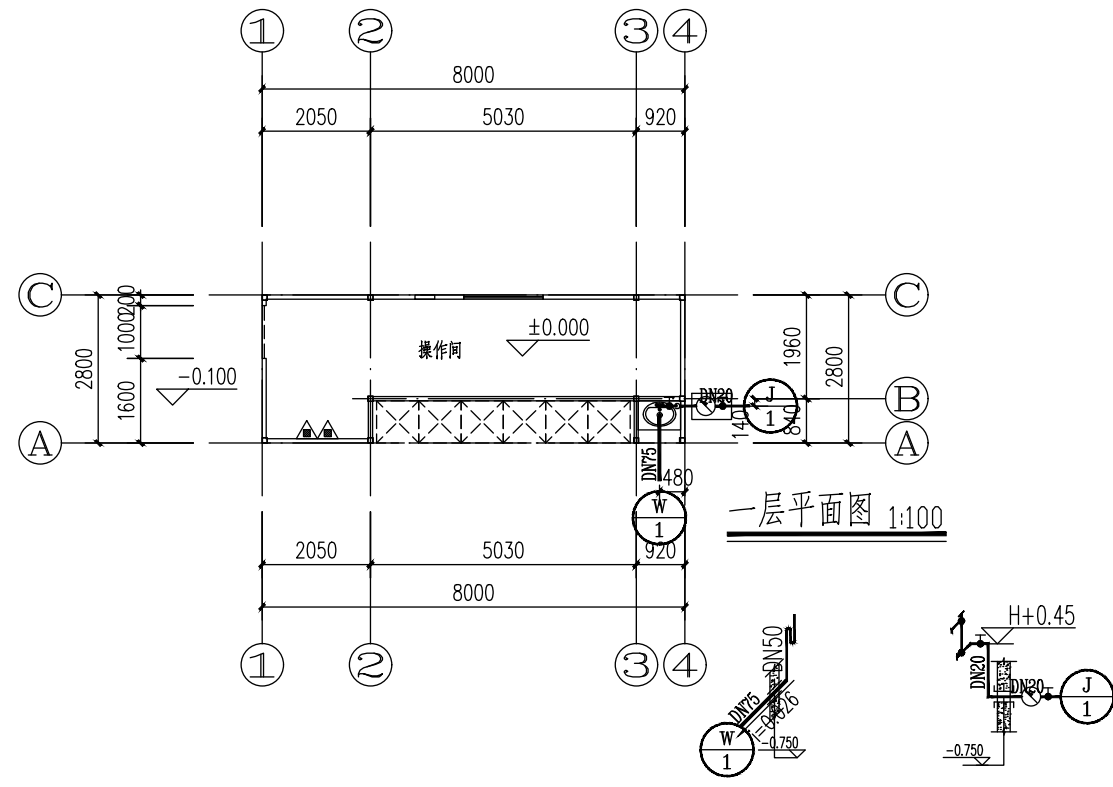
- 1、保温: 室外明露的生活给水管、消防给水管采用5cmB1级橡塑棉保温, 外包0.5mm铝合金薄板

九: 管道试压与管道冲洗、消毒

- (1) 必须按《建筑给水排水及采暖工程施工质量验收规范》(GB 50242-2002)的要求, 室内生活冷水水管试压及清洗生活排水管、雨水管做灌水、通水、通球试验。

十: 其他

- 1、图中所标注尺寸除管长、标高以米计, 其余均以毫米计;
- 2、本图所注管道标高, 给水、消防管道等压力管道为管中心标高, 污水排水管道为管内底标高;
- 3、当本工程使用功能发生改变时, 消防系统应另行设计;
- 4、本说明未述及处, 按国家有关规范、规程执行。



给排水设计施工说明

一: 设计依据

- 1、建设单位提供的本工程任务书, 市政资料和甲方与我院的来往公函及会议资料。
- 2、建筑专业提供的建筑条件图和有关专业提供的作业图和有关资料。
- 3、给排水专业及消防有关的现行设计规范、规程:
- (1): 《建筑给水设计标准》(GB 50015-2019);
 - (2): 《建筑设计防火规范》(GB 50016-2014)(2018年版);
 - (3): 《建筑灭火器配置设计规范》(GB 50140-2005);
 - (4): 《建筑给水塑料管道工程技术规程》(CJJ/T 98-2014);
 - (5): 《建筑排水塑料管道工程技术规程》(CJJ/T 29-2010);
 - (6): 国家、省、市现行的其它相关的法律、法规。

二: 项目概况

- 1、工程名称: 2022年钟楼区垃圾分类项目扩初设计 垃圾分类房
建设单位: 常州市钟楼区环境卫生管理处
建设地点: 位于江苏省常州市钟楼区
设计范围: 本工程的施工图设计范围包括建筑、结构、给排水、电气、暖通专业;
- 2、本工程为垃圾分类房, 总建筑面积为22.40平方米;
建筑基底面积22.40平方米。
- 3、建筑层数及高度: 地上1层, 建筑高度2.60米(由室外地面至屋面面层);
- 4、建筑结构形式为钢结构, 抗震设防烈度7度, 抗震设防类别为标准设防类(简称丙类), 设计使用年限为50年;
- 5、防火设计的建筑分类为单层建筑, 其耐火等级为地上二级;

图例

序号	图例	名称
1	—J—	市政给水管
2	—W—	污水管
3	—X—	截止阀
4	⊙	水表
5	▲▲	手提式灭火器

注意: 1. 施工以标注尺寸为准, 不得任意缩放。
 2. 本设计图仅适用于本工程。
 3. 对本图有不明不净事宜, 请及时与设计沟通。
 4. 版权所有, 未经授权不得翻印。
 5. 未经盖章, 本图无效。

设计出图章 STAMP

执业空章 STAMP

注释: NOTE

建设单位 CLIENT

常州市钟楼区环境卫生管理处

工程名称 PROJECT TITLE

2022年钟楼区垃圾分类项目扩初设计

项目名称 SUB-PROJECT TITLE

垃圾分类房

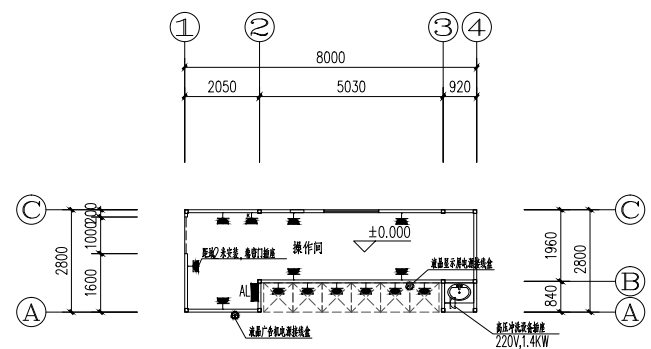
图名 DRAWING TITLE

一层电气平面图
配电系统图

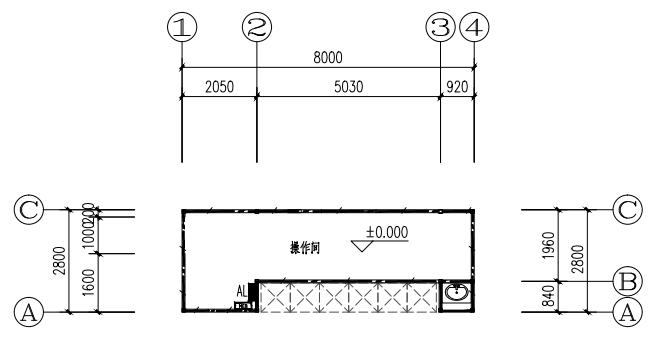
项目编号 PROJECT NO. 2022-1-068-1 图纸编号 DRAWING NUMBER 电初-02

比例 SCALE 见图 出图日期 DATE 2022.07

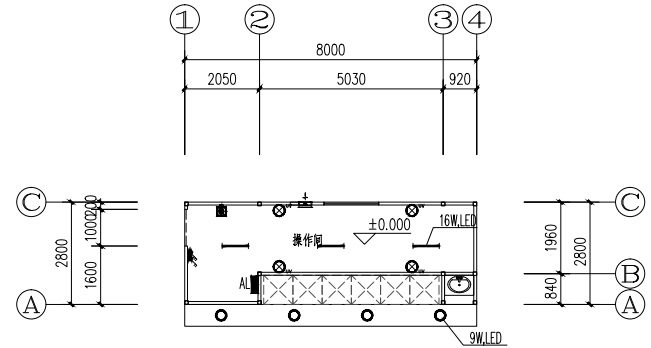
审核 ADMITTED BY	
项目负责人 PROJECT DIRECTOR	
专业负责人 SPECIALTY DIRECTOR	
校核 CHECKED BY	
设计 DESIGNED BY	
制图 DRAWN BY	
方案设计 SCHEMATIC DRAWN BY	



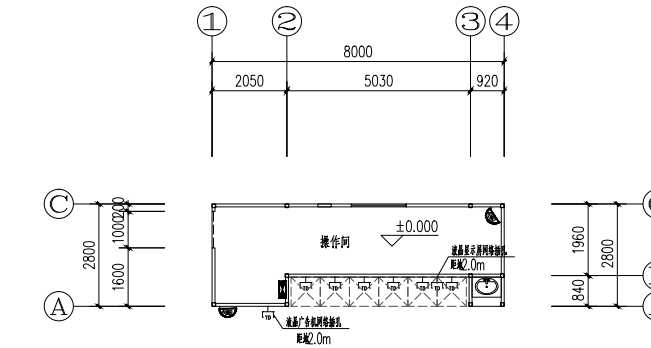
一层插座平面图 1:100



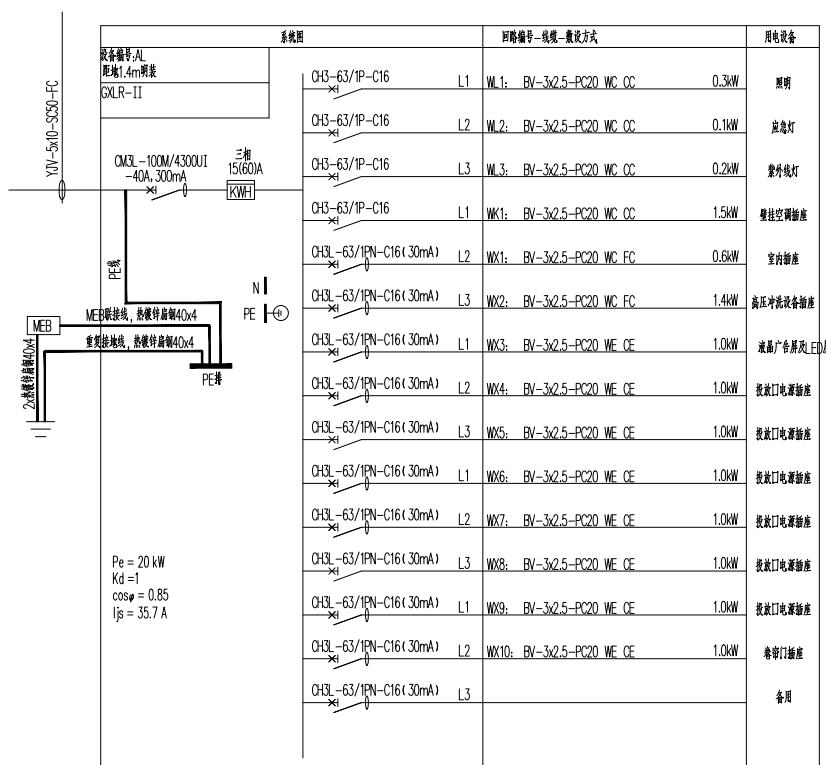
一层接地平面图 1:100



一层照明平面图 1:100



一层弱电平面图 1:100



设计施工说明

一、工程概况、设计范围：

1. 工程名称：2022年钟楼区垃圾分类项目扩初设计 垃圾分类房

工程概况：本工程为垃圾分类房。总建筑面积为22.40平方米，建筑基底面积22.40平方米。

2. 建筑层数及高度：地上1层，建筑高度2.85米（由室外地面至檐口到屋脊的平均高度）；

3. 防火设计的建筑分类为单层建筑，其耐火等级为地上二级；

4. 设计范围：操作间通风设计。

二、设计依据：

1. 《民用建筑供暖通风与空气调节设计规范》GB 50736-2012

2. 《建筑设计防火规范》GB 50016-2014（2018年版）

3. 《建筑机电工程抗震设计规范》GB 50981-2014

4. 《公共建筑节能设计标准》GB 50189-2015

5. 《通风与空调工程施工质量验收规范》GB 50243-2016

三、设计计算参数：

1. 操作间设置机械排风，换气次数按不小于15次/h计算；操作间通过门窗缝隙自然补风。

四、风管：

1. 风管采用镀锌钢板制作安装，镀锌钢板厚度及加工方法按《通风与空调工程施工质量验收规范》

(GB50243-2016)的规定确定。

2. 当设计图中未标出测量孔位置时，安装单位应根据调试要求在适当的部位配置测量孔；风管上的可拆卸接口

，不得设置在墙体或楼板内。

3. 管道穿过隔墙、楼板时，应采用不燃烧材料将其周围的缝隙填塞密实。

4. 在风管穿过需要封闭的防火、防爆的墙体或楼板时，应设预埋管或防护套管，其钢板厚度不应小于

1.6mm。风管与防护套管之间，应用不燃且对人体无危害的柔性材料封堵。风管穿过防火隔墙、楼板和防火墙

时，穿越处风管上的防火阀、排烟防火阀两侧各2.0m范围内的风管应采用耐火风管或风管外壁应采取防火保护

措施，且耐火极限不应低于该防火分隔体的耐火极限。

5. 穿越沉降缝或变形缝处的风管两侧，以及与通风机进出口相连处，应设置长度为150-200毫米防火软

接（高温铝箔离心玻璃棉），软接的接口应牢固严密，在软接处禁止变径。

6. 所有水平或垂直的风管，必须设置必要的支吊或托架，其构造形式由安装单位在保证牢固、可靠的原则下，根据现场情况选定，详见国标19K112。

7. 安装调节阀等调节配件时，必须注意将操作手柄配置在便于操作的部位。

8. 安装防火阀、排烟阀时，应先对其外观质量和动作的灵活性与可靠性进行检查，确认合格后再进行安装。

9. 消声器的消声材料采用耐高温超细离心玻璃棉(A级不燃)。

10. 防火阀的安装位置必须与设计相符，气流方向务必与阀体上标志的箭头相一致。防火阀必须单独配置吊支架。各类防火阀应符合《建筑通风和排烟系统用防火阀门》(GB 15930-2007)的有关规定。

11. 风管接入土建风道应顺气流方向插入，并用不燃材料将其周围缝隙填塞密实。

五、通风抗震设计说明：

为防止地震时风管系统及空调管道系统失效及跌落造成人员伤亡及财产损失，根据《建筑机电工程抗震设计规范》GB

50981-2014应对机电管线系统进行抗震加固。防排烟风道、事故通风风道及相关设备应采用抗震支吊架。本项目所有直径

大于0.7m的圆形风管系统、所有截面积大于0.38m²的矩形风管、所有大于等于DN65的空调水管均应设置抗震支吊架。

抗震支吊架的设置原则为：风管的侧向支撑最大间距9m，纵向支撑最大间距18m，具体深化设计由专业公司完成。

六、通风机：

1. 通风机的安装应严格按照制造厂提供的《使用说明书》进行，并参照国标12K102。

七、油漆：

1. 镀锌钢板损坏处刷防锈黄底漆二度。

2. 风管非镀锌支、吊架和风管法兰安装前需除锈，涂防锈底漆二度，再刷面漆二度。

八、图中的标高以米为单位，其余以毫米为单位。矩形风管标高指管底，圆形风管标高指管中心。所有标高均为相对本层楼面标高。

九、施工中注意与土建、水、电的配合，按管道走向详细核对土建预留洞，做好设备支吊架的预留预埋。

十、本说明未尽之处，按《通风与空调工程施工质量验收规范》GB 50243-2016和《建筑防排烟系统技术标准》GB

51251-2017的有关规定执行。

江苏华源建筑设计研究院股份有限公司

JIANGSU HUAYUAN ARCHITECTURAL DESIGN & RESEARCH INSTITUTE COMPANY LIMITED

证券简称：华源股份 证券代码：830786

甲级工程设计证书编号 A232060432

Top Grade Certificate No. A232060432

注意：1. 施工以标注尺寸为准，不得度量图纸。
2. 本设计图仅适用于本工程项目。
3. 对本图有不明事宜，请及时与设计师沟通。
4. 版权所有，未经授权不得翻印。
5. 未经盖章，本图无效。

设计出图章 STAMP

执业签章 STAMP

建设单位 CLIENT

常州市钟楼区环境卫生管理处

工程名称 PROJECT TITLE

2022年钟楼区垃圾分类项目扩初设计

项目名称 SUB-PRO TITLE

垃圾分类房

图名 DWG TITLE

设计施工说明

项目编号 PROJECT NO. 2022-1-068-1 图纸编号 DWG NUMBER 暖初-01

比例 SCALE 见图 出图日期 DATE 2022.07

审核 AUDITED BY

项目负责人 PROJECT DIRECTOR

专业负责人 SPECIALTY DIRECTOR

校核 CHECKED BY

设计 DESIGNED BY

制图 DRAWN BY

方案设计 SCHEMA DESIGNED BY

注意: 1. 施工以标注尺寸为准, 不得度量图纸。
2. 本设计图仅适用于本工程项目。
3. 对本图有不明事宜, 请及时与设计院沟通。
4. 版权所有, 未经授权不得翻印。
5. 未经盖章, 本图无效。

设计出图章 STAMP

执业签章 STAMP

建设单位 CLIENT

常州市钟楼区环境卫生管理处

工程名称 PROJECT TITLE

2022年钟楼区垃圾分类项目扩初设计

项目名称 SUB-PRO TITLE

垃圾分类房

图名 DWG TITLE

暖通图例
安装详图
主要设备材料表

项目编号 PROJECT NO. 2022-1-068-1 图纸编号 DWG NUMBER 暖初-02

比例 SCALE 1:1 出图日期 DATE 2022.07

审核 AUDITED BY

项目负责人 PROJECT DIRECTOR

专业负责人 SPECIALTY DIRECTOR

校核 CHECKED BY

设计 DESIGNED BY

制图 DESIGNER

方案设计 SCHEMA DESIGNER

暖通图例

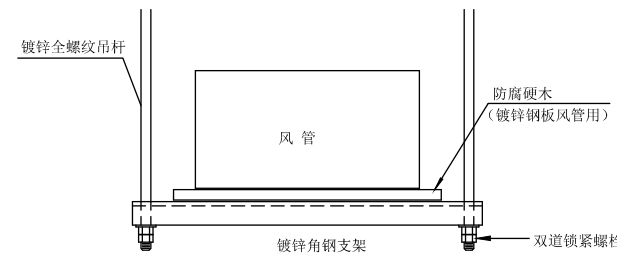
符号	说明
	矩形风管 宽x高(MM)
	圆形风管 直径(MM)
	风管向上
	风管向下
	风管上升弯手弯及气流方向
	风管下降弯手弯及气流方向
	天窗地方 左方右圆
	圆弧形弯头
	带导流片的矩形弯头
	消声器ZP
	消声弯头ZW
	消声静压箱
	风管软接头
	对开多叶调节阀
	调节阀
	插板阀
	风管止回阀
	余压阀
	防烟、防火阀
	电动双位调节阀
	电动多叶调节阀
	方形风口
	条缝形风口
	矩形风口
	侧面风口
	防雨百叶
	检修门
	远程手控盒(防排烟用)
	高位窗手动开启装置
	一氧化碳监测器
	二氧化碳监测器
	保温消声内衬风管
	内净尺寸(宽x高)
	保温消声内衬风管
	内净尺寸(直径)

符号	说明
	防火风管(耐火极限1小时)
	吊顶式排气扇
	轴流风机
	(轴)混流式管道风机
	离心式管道风机
1. 系统代号:	
JY	加压送风系统
P	排风系统
PY	排烟系统
P(PY)	排风(烟)系统
S	送风系统
1. 风口代号示例	
代号	说明
AV	单层百叶风口, 叶片垂直。
AH	单层百叶风口, 叶片水平。
BV	双层百叶风口, 前组叶片垂直。
PS	多叶排烟口(平时常闭, 自动和手动开启, 280°C自动关闭)
GP	多叶送风口(平时常闭, 自动和手动开启, 70°C自动关闭)
PYF	排烟阀(平时常闭, 自动和手动开启, 280°C自动关闭)
GF	防火风口(平时常开, 70°C自动关闭)
2. 附件代号示例	
B	带风口风箱
D	带风阀
F	带过滤器
风口表示方法	
	1. 风口代号
	2. 附件
	3. 风口尺寸: 矩形为***x*** 圆形为D***
	4. 数量
	5. 风量(m³/h)

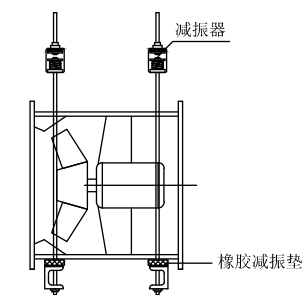
符号	说明											
	防烟、防火阀											
防烟、防火阀功能代号(见下表):												
阀体名称	功能代号	1	2	3	4	5	6	7	8	9	10	11
		防烟	风阀	风量调节	阀体手动	远程手动	常闭	电动控制	电动控制	70°	280°	阀体动作
		防火						一次动作	反复动作	自动关闭	自动关闭	反馈信号
70°C	FD	√	√		√					√		
	FVD	√	√	√	√					√		
	FDS	√	√		√					√		√
	FDVS	√	√	√	√					√		√
	MED	√	√	√	√			√		√		√
	MEC	√	√		√		√	√		√		√
	MEE	√	√	√	√				√	√		√
	BED	√	√	√	√	√		√		√		√
	BEC	√	√		√	√	√	√		√		√
	BEE	√	√	√	√	√				√	√	√
280°C	FDH	√	√		√						√	
	FVDH	√	√	√	√						√	
	FDSH	√	√		√						√	√
	FVSH	√	√	√	√						√	√
	MECH	√	√		√		√	√			√	√
	MEEH	√	√	√	√				√		√	√
	BECH	√	√		√	√	√	√			√	√
PYF	√			√	√	√	√				√	√
FVDM	√	√	√	√	√	~					150°自动关闭(厨房用)	

注: 1. 除表中注明外, 其余的均为常开型; 且所用的阀体在动作后均可手动复位。
2. 消防电源(24V DC), 由消防中心控制。

注: 请选择通用图例中的相应图例内容。



风管吊架详图



吊装式轴/混流风机安装图

设备表

序号	名称	型号规格	单位	数量	备注
1	壁式轴流风机 (操作间排风)	XBDZ-2.5 Q=680m³/h 全压36Pa 功率 25W/220V	台	1	220V/50Hz

- 注意: 1. 施工以标注尺寸为准, 不得度量图纸。
 2. 本设计图仅适用于本工程项目。
 3. 对本图有不明不事宜, 请及时与设计沟通。
 4. 版权所有, 未经授权不得翻印。
 5. 未经盖章, 本图无效。

设计出图章 STAMP

执业签章 STAMP

建设单位 CLIENT

常州市钟楼区环境卫生管理处

工程名称 PROJECT TITLE

2022年钟楼区垃圾分类项目扩初设计

项目名称 SUB-PRO TITLE

垃圾分类房

图名 DWG TITLE

一层通风平面图
屋顶平面图

项目编号 PROJECT NO. 2022-1-068-1 图纸编号 DWG NUMBER 暖初-03

比例 SCALE 见图 出图日期 DATE 2022.07

审核 AUDITED BY

项目负责人 PROJECT DIRECTOR

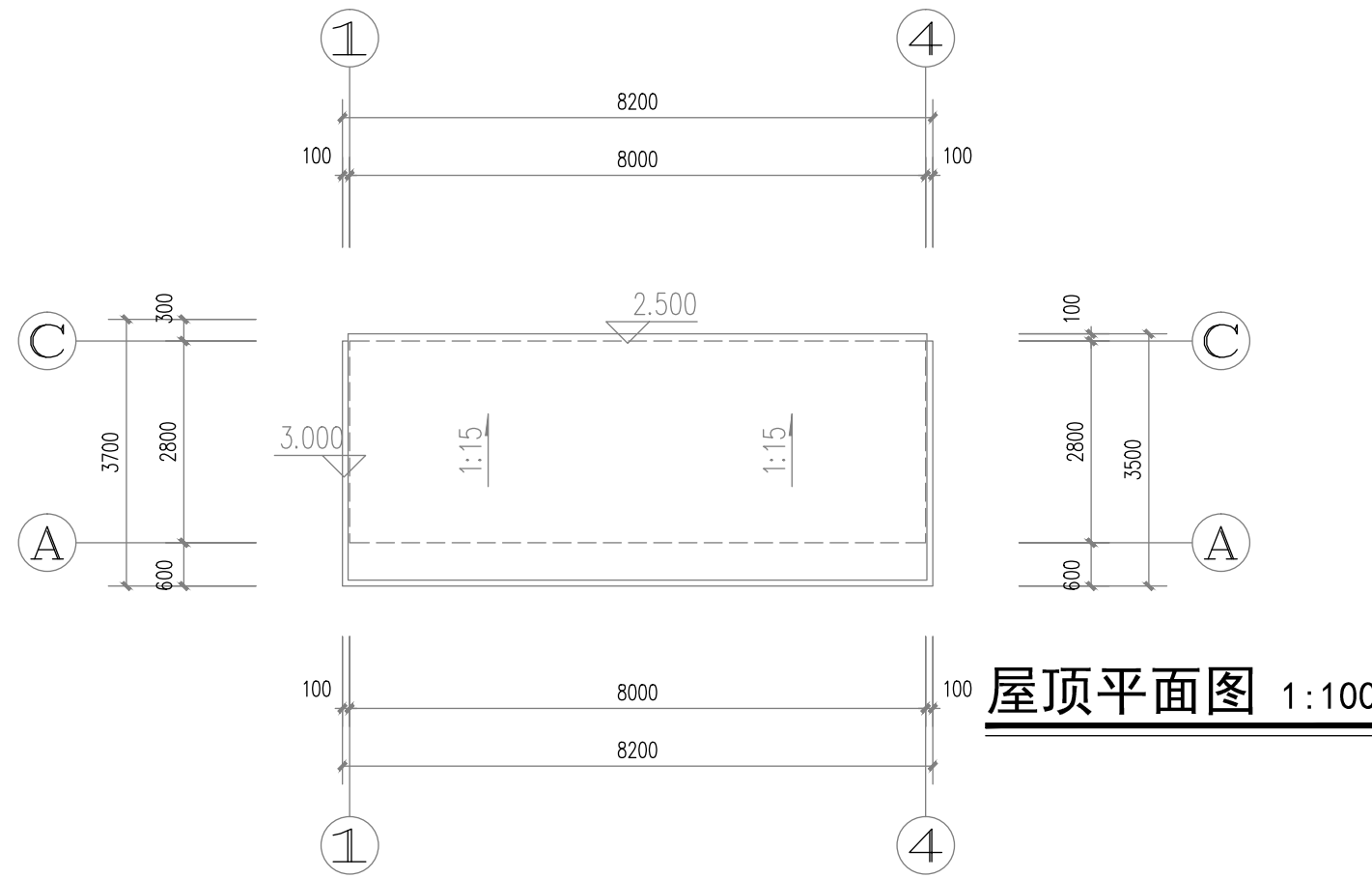
专业负责人 SPECIALTY DIRECTOR

校核 CHECKED BY

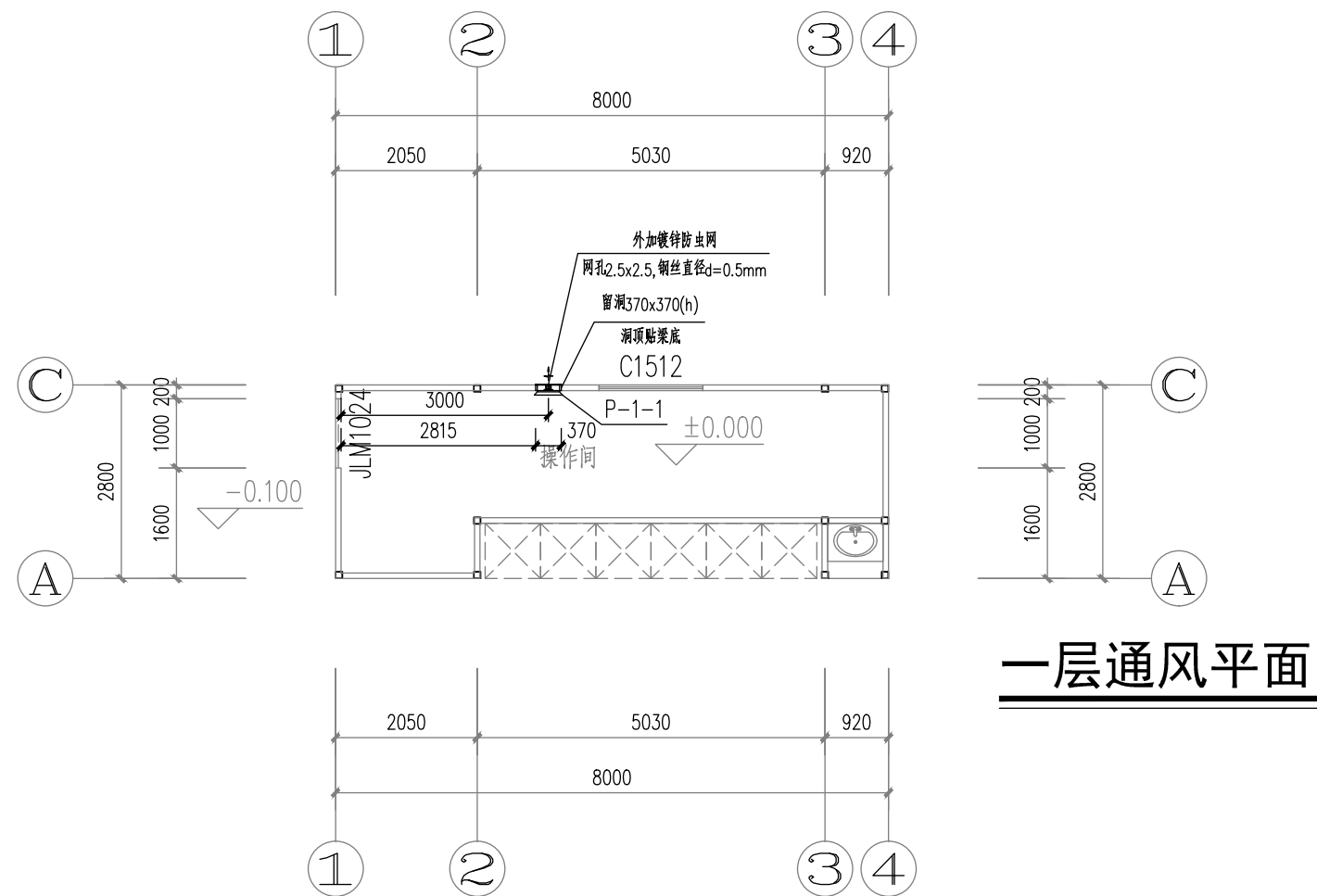
设计 DESIGNED BY

制图 DESIGNED BY

方案设计 SCHEMA DESIGNED BY



屋顶平面图 1:100



一层通风平面图 1:100

工程设计说明

一、设计依据

- 建设主管单位对设计方案或初步设计的批复文件；
- 规划、消防、人防、环保、市政等有关主管部门对设计方案或初步设计的审批意见；
- 建设单位提供的设计任务书、各项基础资料、设计方案、初步设计；
- 建设单位的建设工程设计合同；
- 现行的国家及地方有关建筑设计规范、规程、标准及有关法规、文件（主要使用的规范、规程和标准如下）：
 - 《民用建筑设计统一标准》GB 50352-2019；
 - 《建筑设计防火规范》GB 50016-2014（2018年版）；
 - 其他条文中引用的规范、规程、标准及有关法规、文件；

二、项目概况

- 工程名称：2022年钟楼区垃圾分类项目扩初设计 垃圾分类亭
建设单位：常州市钟楼区环境卫生管理处
建设地点：位于江苏省常州市钟楼区
设计范围：本工程的施工图设计范围包括建筑、结构、给排水、电气专业；
- 本工程为垃圾分类亭，总建筑面积为8.82平方米，
建筑基底面积8.82平方米。
- 建筑层数及高度：地上1层，建筑高度3.00米（由室外地面至檐口到屋脊的平均高度）；
- 建筑结构形式为钢结构，抗震设防烈度7度，抗震设防类别为标准设防类（简称丙类），设计使用年限为50年；
- 防火设计的建筑分类为单层建筑，其耐火等级为地上二级；

三、建筑定位、设计标高与尺寸标注

- 建筑单体及道路定位详见总平面图定位图，建筑定位坐标点为轴线交叉点，采用城市坐标系；
- 建筑总平面所注尺寸及图纸标高以米为单位，其余均以毫米为单位（图纸注明除外）；
- 建筑施工图中所标注各层楼面标高（包括楼梯和地下室）均为建筑完成面标高（图纸注明除外），屋面标高为结构面标高，建筑平面图所注尺寸均为结构尺寸，门窗所注尺寸为结构留洞尺寸，所有尺寸以图纸上标注尺寸为准；
- 本工程地面±0.000标高根据现场确定；
- 卫生间、外廊及其他易积水的房间的楼地面低于相应楼面标高50。

四、安全防范及零星工程

- 公共建筑中需要安全防范的部位，应按相关规范、标准及有关法规、文件的有关规定执行；
- 除为满足民用建筑使用功能所设置的附属库房外，民用建筑内不应设置生产车间和其他库房，经营、存放和使用甲、乙类火灾危险性物品的商店、作坊和储藏间，严禁附设在民用建筑内；
- 露出墙面的室内管道如需封护可采用水泥压力板封护，粉刷同相邻外墙，其尺寸为管道外侧净距100，并在适当部位设检修活门；
- 本工程砂浆均采用预拌砂浆。禁止建筑施工使用溶剂型涂料；
- 本工程钢结构雨棚由专业厂家配合进行二次设计。

五、其它

- 本说明有关内容应根据工程具体情况选择使用，设计图中所采用标准图、通用图均应按相应图集要求施工；
- 土建、水、电、暖等设备施工时应密切配合，配电箱、管线、埋件及洞口等应预埋预留，不得对砌体、主体结构进行破坏性开凿；
- 本工程所用材料及施工要求除应满足设计图纸要求外，还应严格执行现行建筑安装工程施工作业及验收规范的质量标准；
- 所有涉及色彩的装饰材料，施工单位应先提供样品小样，待建设单位及设计人员认可后方可施工；
- 在施工过程中如需更改，应事先征得建设单位、设计院同意，由设计院出具变更图方能施工，如发现图纸中有疑问之处，应在施工前及时与设计人员联系解决，不得死搬硬套，以免失误；

江苏华源建筑设计研究院股份有限公司

JIANHU JIANYU ANCHITUTUOJI, DESIGN & RESEARCH INSTITUTE COMPANY LIMITED

证券简称:华源股份 证券代码:830786
甲级工程设计证书编号 A232060432
Top Grade Certificate No. A232060432

注意: 1. 施工以标注尺寸为准, 不得随意更改。
2. 本设计图仅供用于本工程。
3. 对本图有不明事宜, 请及时与设计院沟通。
4. 版权所有, 未经授权不得翻印。
5. 未经授权, 不得外传。

设计出图章 STAMP

执业签章 STAMP

注释: NOTE:

建设单位 CLIENT

常州市钟楼区环境卫生管理处

工程名称 PROJECT TITLE

2022年钟楼区垃圾分类项目扩初设计

项目名称 SUB-PROJECT TITLE

垃圾分类亭

图名 DRAWING TITLE

工程设计说明

项目编号 PROJECT NO. 2022-1-068-2 图纸编号 DRAWING NO. 建标-01/02

比例 SCALE 1:100 出图日期 DATE

审核 CHECKED BY

项目负责 PROJECT DIRECTOR

专业负责 SPECIALTY DIRECTOR

校核 CHECKED BY

设计 DESIGNED BY

制图 DRAWING BY

方案设计 SKETCH DESIGNED BY

- 注意:
1. 施工以标注尺寸为准, 不得度量图纸。
 2. 本设计图仅适用于本工程项目。
 3. 对本图有不明不祥事宜, 请及时与设计沟通。
 4. 版权所有, 未经授权不得翻印。
 5. 未经盖章, 本图无效。

设计出图章 STAMP

执业签章 STAMP

建设单位 CLIENT

常州市钟楼区环境卫生管理处

工程名称 PROJECT TITLE

2022年钟楼区垃圾分类项目扩初设计

项目名称 SUB-PRO TITLE

垃圾分类亭

图名 DWG TITLE

一层平面图 屋顶平面图
①-②立面图 ②-①立面图
①-②立面图 ②-①立面图 1-1剖面图

项目编号 2022-1-068-2 图纸编号 建初-02/02

PROJECT NO. DWG NUMBER

比例 1:100 出图日期

SCALE DATE

审核 AUDITED BY

项目负责人 PROJECT DIRECTOR

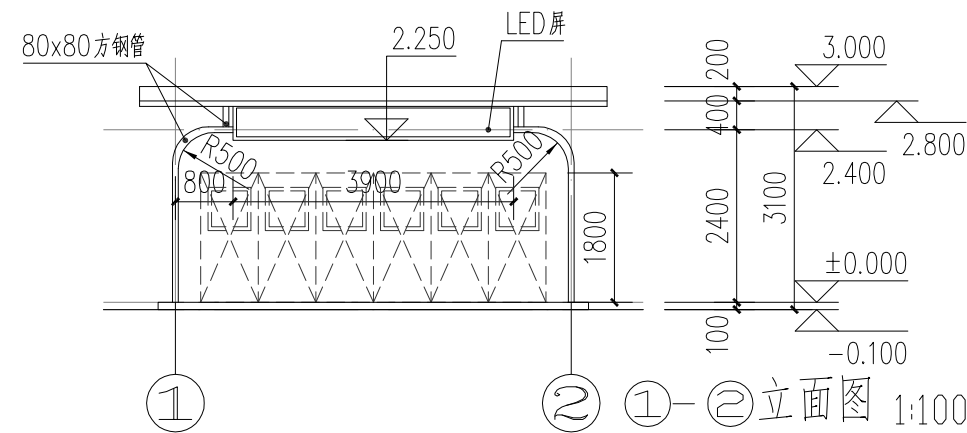
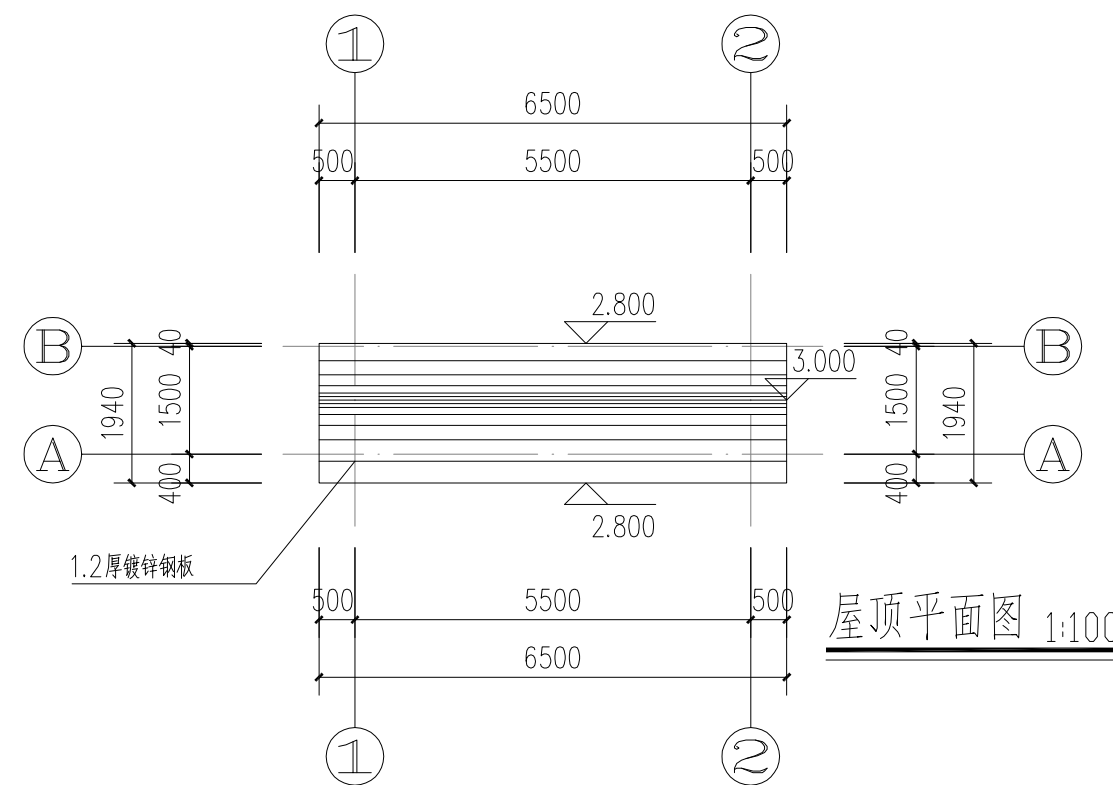
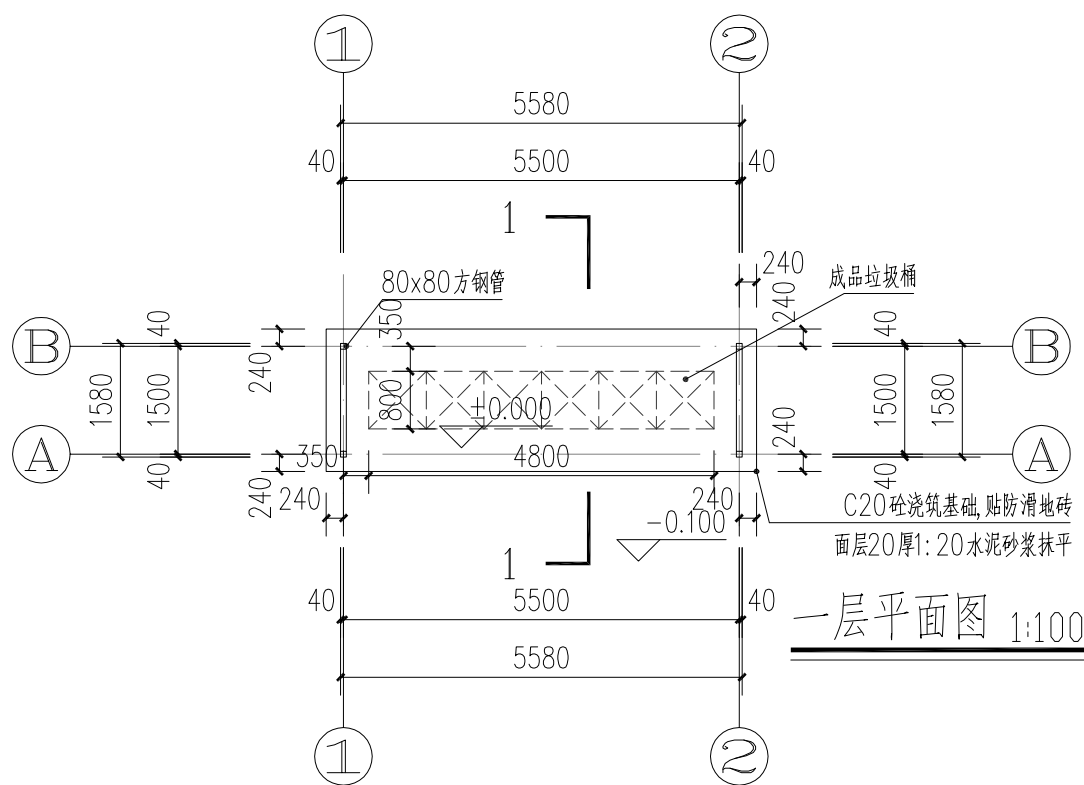
专业负责人 SPECIALTY DIRECTOR

校核 CHECKED BY

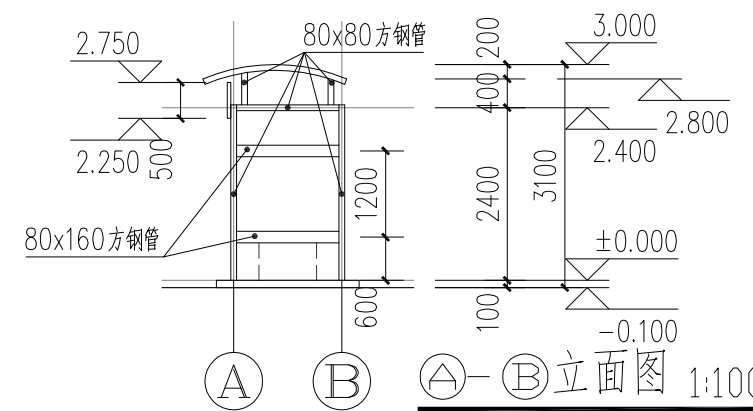
设计 DESIGNED BY

制图 DESIGNED BY

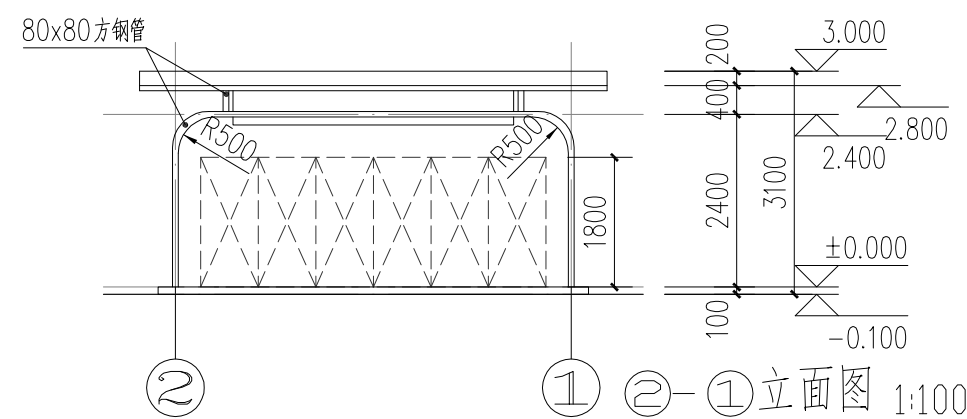
方案设计 SCHEMA DESIGNED BY



注: 塑户外粉整体喷涂



与②-①立面图为镜像关系



注: 塑户外粉整体喷涂

